

Mehatronički didaktički stol

Horvat, Josip

Undergraduate thesis / Završni rad

2016

Degree Grantor / Ustanova koja je dodijelila akademski / stručni stupanj: **Technical College in Bjelovar / Visoka tehnička škola u Bjelovaru**

Permanent link / Trajna poveznica: <https://um.nsk.hr/um:nbn:hr:144:706256>

Rights / Prava: [In copyright](#)/[Zaštićeno autorskim pravom.](#)

Download date / Datum preuzimanja: **2024-12-21**



Repository / Repozitorij:

[Repository of Bjelovar University of Applied Sciences - Institutional Repository](#)



VISOKA TEHNIČKA ŠKOLA U BJELOVARU

ZAVRŠNI RAD br: 01/MEH/2016

MEHATRONIČKI DIDAKTIČKI STOL

Josip Horvat

Bjelovar, Rujan 2016

VISOKA TEHNIČKA ŠKOLA U BJELOVARU

ZAVRŠNI RAD br: 01/MEH/2016

MEHATRONIČKI DIDAKTIČKI STOL

Josip Horvat

Bjelovar, Rujan 2016

Zahvala

Zahvaljujem se svome mentoru Tomislavu Pavlicu, mag. ing. mech. na svim korisnim savjetima, razumijevanju, pomoći i trudu pri izradi završnog rada.

Isto tako zahvaljujem se svojoj obitelji i prijateljima na podršci i razumijevanju tijekom cijelog školovanja.



Visoka tehnička škola u Bjelovaru

Trg E. Kvaternika 4, Bjelovar

1. DEFINIRANJE TEME ZAVRŠNOG RADA I POVJERENSTVA

Kandidat: **Horvat Josip**

Datum: 29.02.2016.

Matični broj: 000431

JMBAG: 0314004286

Kolegij: **PNEUMATIKA I HIDRAULIKA**

Naslov rada (tema): **Mehatronički didaktički stol**

Mentor: **Tomislav Pavlic, mag.ing.mech.**

zvanje: **viši predavač**

Članovi Povjerenstva za završni rad:

1. Neven Maleš, mag.ing.mech., predsjednik
2. Tomislav Pavlic, mag.ing.mech., mentor
3. Božidar Hršak, mag.ing.mech., član

2. ZADATAK ZAVRŠNOG RADA BROJ: 01/MEH/2016

Za sve definirane komponente, potrebno je pronaći u CAD-bazama proizvođača iste, te njih koristiti pri gradnji 3D modela. Prema definiranim zahtjevima, izraditi 3D CAD model didaktičkog stola za mehatroniku. Izraditi animaciju sastavljanja (montaže) sustava, te animaciju rada samoga sustava. Navesti i opisati sve karakteristike komponenata koje su korištene. Izraditi elektropneumatsku shemu sustava i testirati je u programskom alatu Fluidsim Pneumatics. Izraditi upute za korištenje u obliku kataloga sa specifikacijama ugrađenih komponenata. Koristeći konfiguracije u sklopu programskoga alata Solidworks, izraditi sve 3D CAD varijante koje će biti dostupne na didaktičkome stolu za mehatroniku. Izraditi kvalitetne prezentacijske materijale u modulu PhotoView360.

Zadatak uručen: 29.02.2016.

Mentor: **Tomislav Pavlic, mag.ing.mech.**



SADRŽAJ

1. UVOD.....	11
1.1. IDEJA O ZAVRŠNOM RADU	11
2. PROJEKT STOLA ZA MEHATRONIKU S EKONOMSKOG STAJALIŠTA	13
3. PNEUMATIKA I ELEKTROPNEUMATIKA.....	18
3.1. ZAKONITOSTI RADA SA STLAČENIM ZRAKOM	18
3.2. PNEUMATIKA	19
3.3. ELEKTROPNEUMATIKA.....	20
3.4. SENZORIKA.....	21
3.5. PLC.....	23
4. OPIS RADA DIDAKTIČKOG STOLA ZA MEHATRONIKU	26
5. KOMPONENTE MEHATRONIČKOG DIDAKTIČKOG STOLA	28
5.1. POSTOLJE (kolica, radne ploče, kanalice – vodilice pneumatskih cijevi i električnih vodova, monitor, računalo)	28
5.2. PNEUMATSKI I ELEKTRIČNI DIJELOVI.....	30
5.2.1. Kompresor.....	30
5.2.2. Pripremna grupa zraka	31
5.2.3. Razvodnici i vakuum generator	31
5.2.4. Cilindri	34
5.2.5. Prigušnice	36
5.2.6. Induktivni senzor	37
5.2.7. Foto senzor	37
5.2.8. PLC	38
5.2.9. Ostali električni dijelovi	38

5.3.	VELIKA POKRETNOST TRAKA.....	41
5.4.	MALA POKRETNOST TRAKA	42
5.5.	MAGAZIN	43
5.6.	PNEUMATSKA POLUGA	43
5.7.	PNEUMATSKI MANIPULATOR.....	44
5.8.	DOSTAVNE STAZE RADNIH PREDMETA IZMEĐU POKRETNOSTI TRAKA... 44	
5.9.	KOMPONENTE ZA RAZVOD ZRAKA I KABLOVI ZA RAZVOD ELEKTROINSTALACIJE PO STOLU	45
6.	ELEKTROPNEUMATSKA SHEMA SUSTAVA	46
7.	UVOD U 3D RAČUNALNE GRAFIKE.....	48
7.1.	CAD (Computer Aided Design).....	48
7.2.	RAČUNALNE SIMULACIJE I VIZUALIZACIJA.....	49
7.2.1.	Računalne simulacije	50
7.2.2.	VIZUALIZACIJA	50
7.3.	CAD 3D programski alat SolidWorks	51
7.4.	MODUL MOTIONMANAGER	51
7.5.	FESTO DESIGN TOOL 3D.....	54
8.	MONTAŽA 3D CAD SKLOPOVA.....	55
9.	OPIS VEZA ZA IZRADU ANIMACIJE RADA SUSTAVA.....	57
10.	ZAKLJUČAK	63
11.	PRIVICI.....	64

12. SAŽETAK.....	110
ABSTRACT.....	111
13. LITERATURA.....	114

POPIS SLIKA

Slika 1. 1. Pneumatski didaktički stol za mehatroniku	12
Slika 2. 1. Postolje didaktičkog stola (FESTO katalog)	13
Slika 2. 2. Osnovni paket za elektropneumatiku (FESTO katalog)	14
Slika 2. 3. Držač monitora (FESTO katalog)	15
Slika 2. 4. Induktivni senzor i optički senzor (FESTO katalog)	15
Slika 2. 5. Razvodnik 5/3 i pripremna grupa regulator/filter (FESTO katalog)	16
Slika 2. 6. Pneumatska sisaljka (FESTO katalog)	16
Slika 3. 1. Princip rada pneumatskog sustava	19
Slika 3. 2. Programibilni logički kontroler korišten u radu	20
Slika 3. 3. Induktivni senzor XS618B1MBL2	23
Slika 3. 4. Foto senzor XU5-M18MA230	23
Slika 3. 5. Osnovne cjeline PLC uređaja [8]	24
Slika 4. 1. Oznake cilindara i vakuumskih hvataljki za opis rada didaktičkog stola ...	26
Slika 4. 2. Izvođenje PLC programa	27
Slika 5. 1. Prikaz cijelog didaktičkog stola za mehatroniku (renderirana slika)	28
Slika 5. 2. Postolje	29
Slika 5. 3. Vodilice i monitor	29
Slika 5. 4. Pneumatske i električne komponente	30
Slika 5. 5. Pripremna grupa elemenata i njen simbol	31
Slika 5. 6. Razvodnik monostabil 5/2 i njegov simbol	32
Slika 5. 7. Razvodnik monostabil (plavi) 5/2 i njegov simbol	32
Slika 5. 8. Razvodnik bistabil 5/3 i njegov simbol	32
Slika 5. 9. Razvodnik monostabil 5/2 sa pneumatskom oprugom	33
Slika 5. 10. Razvodnici 3/2 i vakumska usisna sapnica te njihovi simboli	33
Slika 5. 11. Dvoklipni cilindri i njihov simbol	35
Slika 5. 12. Cilindri magazina, pneumatskog manipulatora i njihov simbol	35

Slika 5. 13. Prigušno-nepovratni ventil	36
Slika 5. 14. Induktivni senzor i simbol.....	37
Slika 5. 15. Optički senzor i simbol	37
Slika 5. 16. PLC.....	38
Slika 5. 17. Pretvarač SIEMENS LOGO!power	38
Slika 5. 18. Napajanje MEAN WELL DR-75-24	39
Slika 5. 19. Prekidač.....	39
Slika 5. 20. Motor velike pokretne trake.....	40
Slika 5. 21. Motor male pokretne trake	40
Slika 5. 22. Releji.....	41
Slika 5. 23. Velika pokretna traka	41
Slika 5. 24. Crni, bijeli i zeleni radni predmet.....	42
Slika 5. 25. Mala pokretna traka	42
Slika 5. 26. Magazin sa okruglim cilindrom.....	43
Slika 5. 27. Pneumatska poluga sa simbolom zakretnog cilindra	43
Slika 5. 28. Pneumatski manipulator	44
Slika 5. 29. Dostavne staze	45
Slika 5. 30. Komponente za razvod zraka, kablovi i el. Razvodna kutija	45
Slika 6. 1. Shema sustava pneumatskog djela	46
Slika 6. 2. Shema sustava elektro djela	46
Slika 6. 3. Oznake komponenti sa sheme.....	47
Slika 7. 1. Odabir materijala i boje u SolidWorks-u.....	49
Slika 7. 2. Sučelje MotionManager-a	52
Slika 7. 3. Prikaz vremenske linije i njene komponente	53
Slika 7. 4. Simboli ključnih pozicija	53
Slika 7. 5. Simboli promjenjivih pozicija	54
Slika 8. 1. Odabrana opcija eksplozivni pogled	55
Slika 8. 2. Primjer rastavljanja sustava	55
Slika 8. 3. Čarobnjak za animacije.....	56

Slika 8. 4. Slika rastavljenog sustava 56

Slika 9. 1. Ključni okviri i promjenjive pozicije na vremenskoj liniji..... 62

1. UVOD

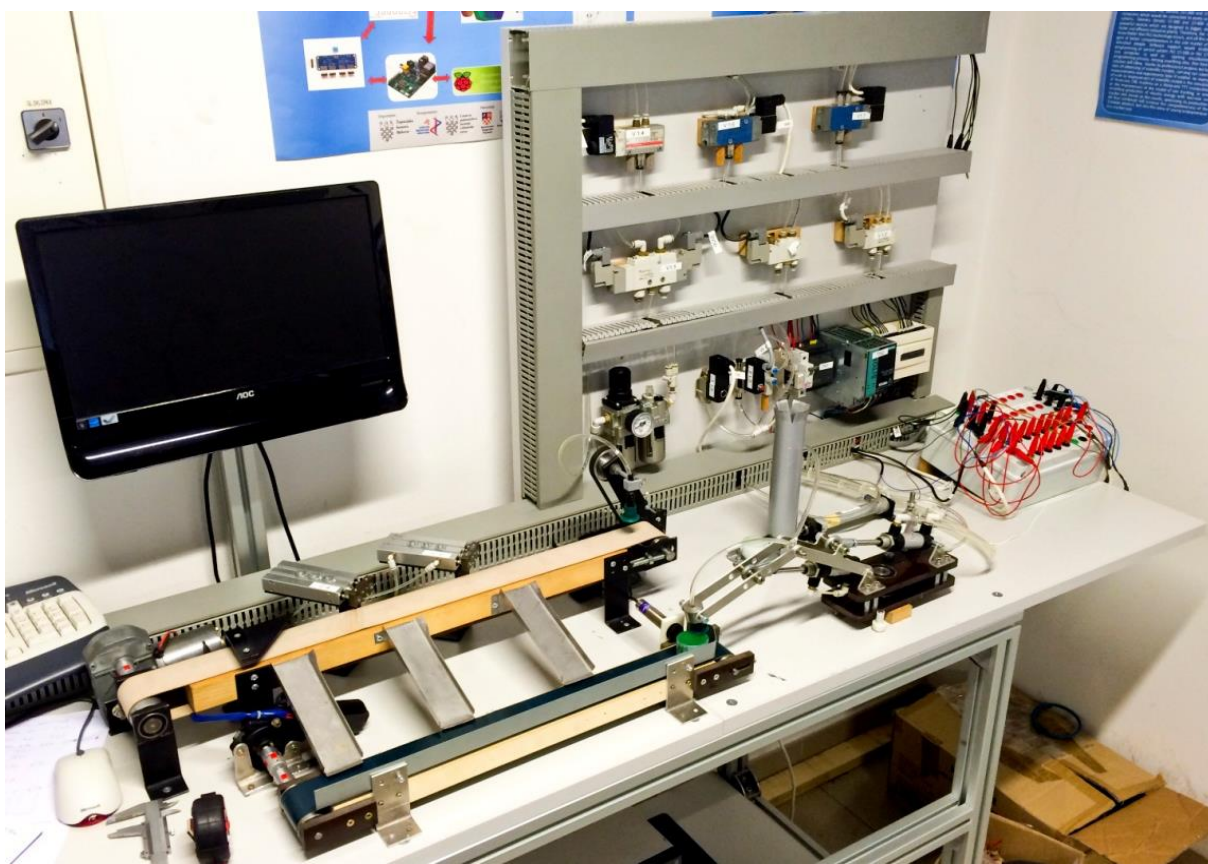
Tema, odnosno zadatak ovoga završnog rada je pronaći u CAD-bazama ili izmodelirati definirane komponente te ih spojiti u sklop odgovarajućim „vezama“ kako bi se dobio 3D CAD model didaktičkog stola za mehatroniku. S tim 3D CAD sklopom je nakon toga potrebno napraviti simulaciju rada i sastavljanja (montaže) sustava. U ovom završnom radu je za modeliranje i simuliranje korišten programski alat SolidWorks te za izradu pneumatskih shema Fluidsim Pneumatics. Programski alat SolidWorks u sebi sadrži integrirano softversko rješenje MotionManager koji služi za izradu animacija CAD sklopova.

Svaki sklop koji je korišten pri izradi ovog završnog rada i cjelokupni sklop prikazani su renderiranom slikom sa nazivom ispod slike. Renderiranje je izvedeno u programu PhotoView360 koji je integriran u SolidWorks-u.

Konačni proizvodi ovog završnog rada su 3D CAD sklop didaktičkog stola za mehatroniku, video animacija sastavljanja (montaže) sustava stola, te video animacija rada sustava i elektropneumatska shema.

1.1. IDEJA O ZAVRŠNOM RADU

Ideja za izradu didaktičkog stola za mehatroniku je nastala iz toga što već postoje gotovi didaktički stolovi različitih proizvođača i njihovi katalogi u kojima je moguće izabrati dijelove i funkcije na didaktičkom stolu, ali su takvi didaktički stolovi jako skupi. Zato su studenti Visoke tehničke škole u Bjelovaru s puno manjim proračunom u sklopu predmeta „Pneumatika i hidraulika“ izradili vlastiti didaktički stol, prikazan na slici 1.1.. Na spomenutom didaktičkom stolu se nalaze dijelovi različitih proizvođača i improvizirani dijelovi. Slijedeći logični korak je onda bio izraditi njegov 3D CAD sklop i njegovo programsko simuliranje te tehničku dokumentaciju. Time je na kraju nastao i katalog baš tog didaktičkog stola za mehatroniku. U ovome slučaju se je išlo putem reverzibilnog inženjeringa – dakle prvo je nastao proizvod pa je nakon toga u Solidworksu izrađen 3D model. Teoretski bi sad bilo moguće prezentirati proizvod i prodati ga, ali i testirati eventualne izmjene na sustavu čak i u slučajevima da one još uopće ni ne postoje!



Slika 1. 1. Pneumatski didaktički stol za mehatroniku

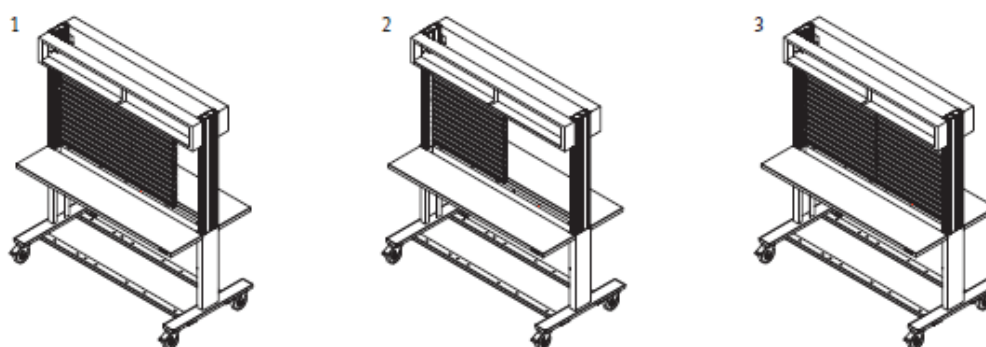
2. PROJEKT STOLA ZA MEHATRONIKU S EKONOMSKOG STAJALIŠTA

S obzirom na sveobuhvatnost (kompleksitet) ovog uređaja, potrebno se osvrnuti i na ekonomsku stranu cijelog projekta. U ruke autora ovog rada je došlo nekoliko ponuda hrvatskih dobavljača „FESTO“ proizvoda za slične didaktičke stolove i to od 2009. godine pa do danas. Usporedbom tih ponuda i cijena koje se mogu naći na internetu može se zaključiti da su cijene prilično stabilne na visokom nivou sa laganom tendencijom pada – vjerovatno jer je tržište u međuvremenu postalo otvoreno u cijeloj Europi i konkurencija među dobavljačima tome doprinosi. Međutim za prilike u Hrvatskoj su te cijene još uvijek previsoke.

Naravno da cilj ovoga rada nije bio štedjeti, ali je ušteda u ovom slučaju nastala kao kolateralna pojava, a razmjeri su ipak veliki. Evo nekoliko primjera:

Primjer 1:

- Najpovoljnije postolje didaktičkog stola u Festo katalogu, prikazanog na slici 2.1., košta 2.465,00 €. To je približno 18.488,00 kn + PDV. U ovom slučaju je stol izrađen u vlastitoj režiji od aluminijskih profila, zakretnih kotača i MDF furniranih ploča, te je time došlo do znatne uštede.



Die Vorzugstypen mit Preisvorteil. Flexibel erweiterbar.
(Außenmaße B1556 x T780 x H1773)

1 Mit Profilplatte 1100 x 700 mm und ER-Rahmen	2.663,00	539028
2 Mit Profilplatte 700 x 700 mm und ER-Rahmen	2.465,00	539030
3 Mit 2x Profilplatte 700 x 700 mm und ER-Rahmen	2.856,00	572155

Slika 2. 1. Postolje didaktičkog stola (FESTO katalog)

- Osnovni paket za elektropneumatiku košta 2.682,00 € to je približno 20.115,00 kn + PDV, a sadrži komponente koje su prikazane na slici 2.2. S obzirom da su neke komponente na našem didaktičkom stolu donirane i poklonjene sa starijih postrojenja i to je bila znatna ušteda.

Kompletter Gerätesatz TP 201 im Ordnungsmittel		2.682,00	540712
Die wichtigsten Komponenten im Überblick (Preise je Stück):			
1	1x Signaleingabe, elektrisch	231,00	162242
2	2x Relais, 3-fach	220,00	162241
3	1x Grenzaster elektrisch, Betätigung von links	48,00	183322
4	1x Grenzaster elektrisch, Betätigung von rechts	48,00	183345
5	1x Näherungsschalter, optisch, M12	138,00	572744
6	2x Näherungsschalter, elektronisch, mit Zylinderbefestigung	80,00	2344752
7	1x 2 x 3/2-Wege-Magnetventil mit LED, in Ruhestellung gesperrt	191,00	567198
8	1x 5/2-Wege-Magnetventil mit LED	163,00	567199
9	2x 5/2-Wege-Magnetimpulsventil mit LED	185,00	567200
10	1x Drucksensor mit Anzeige	224,00	572745
11	4x Drosselrückschlagventil	15,15	193967
12	1x Einfachwirkender Zylinder	76,00	152887
13	2x Doppelwirkender Zylinder	93,00	152888
14	1x Einschaltventil mit Filterregelventil	140,00	540691
15	1x Verteilerblock	96,00	152896
16	1x Kunststoffschlauch, 4 x 0,75 silber 10 m	9,70	151496

Zubehör, gleich mitbestellen:	
Aluminium-Profilplatte	→ Seite 238
Verdichter	→ Seite 240
Tischnetzgerät	→ Seite 239
Netzgerät für Aufnahmerahmen	→ Seite 239
4 mm Sicherheits-Laborleitungen	→ Seite 247

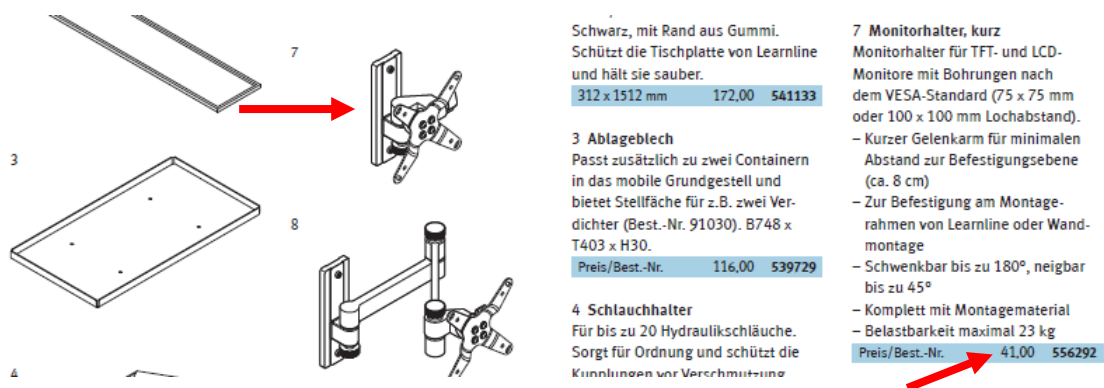
Slika 2. 2. Osnovni paket za elektropneumatiku (FESTO katalog)

Iz ovog primjera se vidi da samo postolje i osnovni paket koštaju oko 38.603,00 kn +PDV. Tu treba još nadodati i pripremnu grupu elemenata, cijevi i kompresor za stvaranje stlačivog zraka.

Primjer 2:

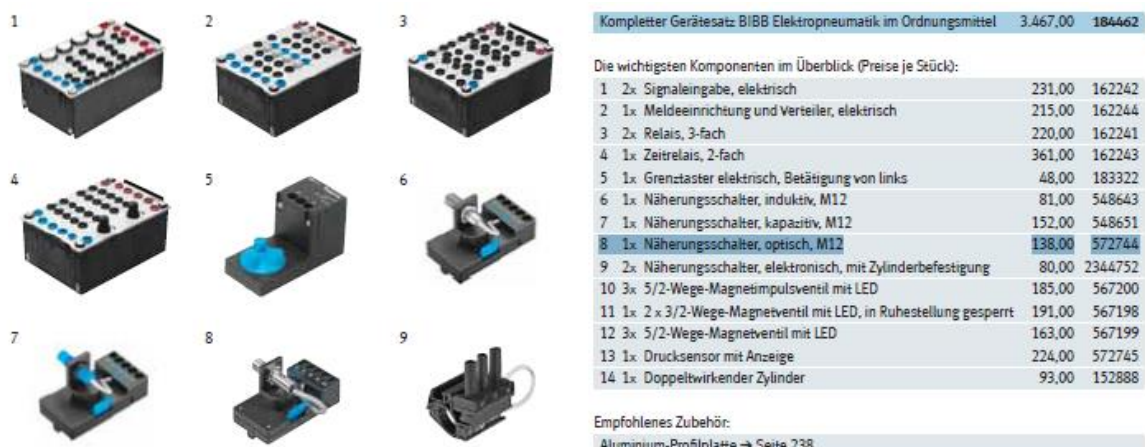
U ovom primjeru su navedene sve pneumatske i elektropneumatske komponente sa našeg didaktičkog stola koje je moguće naći u katalogu, te njihove cijene iz kataloga i na kraju je postavljen obračun koliko bi ukupno koštao gotovi stol od firme „FESTO“ koji je sličan našem stolu.

- Najpovoljnije postolje košta oko 18.488,00 kn +PDV kao što je vidljivo na slici 2.1.
- Držać monitora košta 41,00 € ~ 307,00 kn +PDV prikazan na slici 2.3.



Slika 2. 3. Držač monitora (FESTO katalog)

- Okrugli cilindri, 4 komada, jedan komad 93,00 € x 4 ~ 2.790,00 kn +PDV (slika 2.2. pod rednim brojem 13)
- Razvodnik 3/2, 2 komada, jedan komad 191,00 € x 2 ~ 2.865,00 kn +PDV (slika 2.2. pod rednim brojem 7)
- Razvodnik 5/2, 5 komada, jedan komad 185,00 € x 5 ~ 6.937,00 kn +PDV (slika 2.2. pod rednim brojem 9)
- Induktivni senzor, jedan komad 81,00 € ~ 607,00 kn +PDV (slika 2.4. pod rednim brojem 6)
- Optički senzor, jedan komad 138,00 € ~ 1035,00 kn +PDV (slika 2.4. pod rednim brojem 8)



Slika 2. 4. Induktivni senzor i optički senzor (FESTO katalog)

- Razvodnik 5/3, jedan komad 190,00 € ~ 1.425,00 kn +PDV (slika 2.5. pod rednim brojem 6)
- Pripremna grupa filter/regulator, jedan komad 140,00 € ~ 1.050,00 kn +PDV (slika 2.5. pod rednim brojem 9) [1]

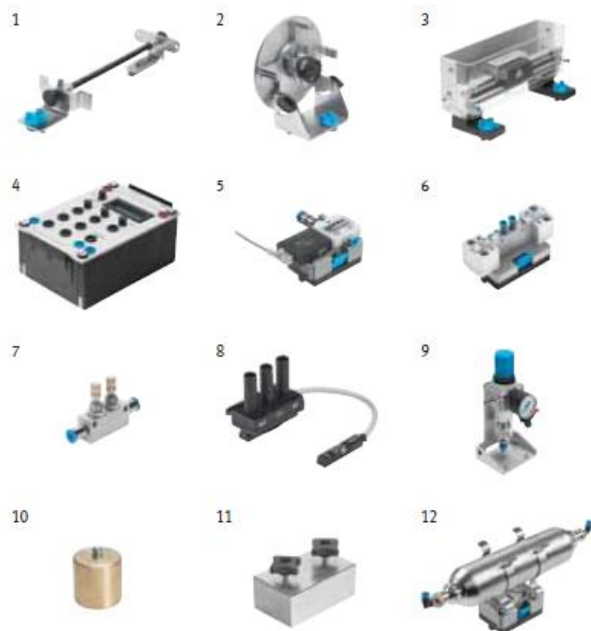
Kompletter Gerätesatz TP 220 im Ordnungsmittel	2.382,00	541184
--	----------	--------

Die wichtigsten Komponenten im Überblick (Preise je Stück):

1	1x Pneumatischer Muskel, Größe 10	183,00	544311
2	1x Schwenkantrieb, Größe 16, 184°	358,00	544313
3	1x Linearantrieb, Größe 18, 170 mm Hub	520,00	548641
4	1x Funktionsgenerator/Zähler/Stopuhr	369,00	544315
5	1x 3/2-Wege-Magnetschnellschaltventil, in Ruhestellung gesperrt	167,00	544312
6	1x 5/3-Wege-Magnetventil, in Ruhestellung gesperrt	190,00	567201
7	2x Doppelpes Drosselrückschlagventil	32,00	548634
8	1x Näherungsschalter, elektronisch	75,00	2342009
9	1x Einschaltventil mit Filterregelventil	140,00	540691
10	2x Gewicht, 175 g	22,00	548581
11	1x Gewicht, 2 kg	66,00	548582
12	1x Druckluftspeicher, 0,4 l	74,00	152912

Zubehör, gleich mitbestellen:

Aluminium-Profilplatte → Seite 238
Tischnetzgerät → Seite 239
Netzgerät für Aufnahmerahmen → Seite 239
4 mm Sicherheits-Laborleitungen → Seite 247



Slika 2. 5. Razvodnik 5/3 i priprema grupa regulator/filter (FESTO katalog)

- Pneumatska sisaljka x2, jedan komad 27,00 € x 2 ~ 405,00 kn +PDV (slika 2.6. pod rednim brojem 10)

Kompletter Gerätesatz TP 230 im Ordnungsmittel	659,00	573041
--	--------	--------

Die wichtigsten Komponenten im Überblick (Preise je Stück):

1	1x Druckluftspeicher, 0,4 l	74,00	152912
2	1x Druckschalter, 0 – -1 bar	132,00	548624
3	1x Vakuummessgerät	50,00	573042
4	1x Drosselventil	15,83	193972
5	1x Vakuumsaugdüse Typ H	55,00	573258
6	1x Vakuumsaugdüse Typ L	55,00	573259
7	1x Rückschlagventil	14,36	153462
8	1x Rückschlagventil, entsperbar	32,00	540715
9	1x Sauggreifer 20 SN	27,00	573043
10	1x Sauggreifer 30 SN	27,00	573044
11	1x Sauggreifer 20 SS	28,00	573045
12	1x Sauggreifer 30 SS	28,00	573046
13	2x Sauggreifer 20 CS mit Vakuumsaugventil	53,00	573047
14	1x Sauggreifer 4x20 ON	30,00	573257
Verschiedene Materialien und Werkstücke			

Notwendiges Zubehör, gleich mitbestellen:

Aluminium-Profilplatte → Seite 238
Verdichter → Seite 240
Tischnetzgerät → Seite 239
Netzgerät für Aufnahmerahmen → Seite 239
4 mm Sicherheits-Laborleitungen → Seite 247



Slika 2. 6. Pneumatska sisaljka (FESTO katalog)

- Vakuumska usisna sapnica, jedan komad 58,83 € ~ 441,23 kn +PDV [2]
- Dvoklipni cilindar, 2 komada, jedan komad 306,00 € x 2 ~ 4.590,00 kn +PDV [3]

Ukupna cijena stola sličnog našem bi koštala oko 40.940,00 kn +PDV, kada bi se kupovao svaki dio posebno. Ali tu naravno dolaze još cijevi, kompresor za stvaranje stlačivog zraka i ostale električne komponente kojih nema u ponudi Festo - kataloga.

Iz ovog primjera je vidljivo da se je uspjelo uštedjeti svojim radom i zalaganjem i time što su neki djelovi koji se nalaze na našem didaktičkom stolu donirani i poklonjeni sa starijih postrojenja. U svakoj radionici leže ostaci prijašnjih projekata, nepotrebni elementi iz nekih kupljenih setova, još ispravni dijelovi pokvarenih uređaja ... Odatle proizlazi i prijedlog, da se prije ulaska u projekt napravi inventura u radionici i pokuša iskoristiti što više već postojećih elemenata.

3. PNEUMATIKA I ELEKTROPNEUMATIKA

3.1. ZAKONITOSTI RADA SA STLAČENIM ZRAKOM

Kao radni medij stlačeni zrak donosi sljedeće prednosti:

- sirovina (okolni zrak) stoji uvijek na raspolaganju,
- relativno jednostavno se transportira kroz cijevi,
- može se skladištiti i transportirati u spremnicima,
- gotovo je neosjetljiv na promjene temperature i ekstremne uvjete,
- neosjetljiv je na radijaciju, magnetska i električna polja,
- sigurnost, jer nije eksplozivan niti zapaljiv,
- prilikom ispuštanja ne zagađuje okoliš,
- nema povratnih vodova (ispuštanje u atmosferu),
- neosjetljivost elemenata na preopterećenje (sve do zaustavljanja),
- neosjetljivost elemenata na vibracije,
- trajnost i pouzdanost robusnih elemenata,
- jednostavna izvedba elemenata,
- jednostavno održavanje uređaja,
- lako postići željenu i / ili visoku brzinu kretanja elemenata,
- brzine i hod elemenata mijenjaju se i podešavaju kontinuirano,
- promjenom tlaka lako se ostvaruje željena sila,
- visok omjer snage i mase elemenata.

Ali donosi i nedostatke uzrokovane svojstvima plinovitog medija (stlačivost itd.):

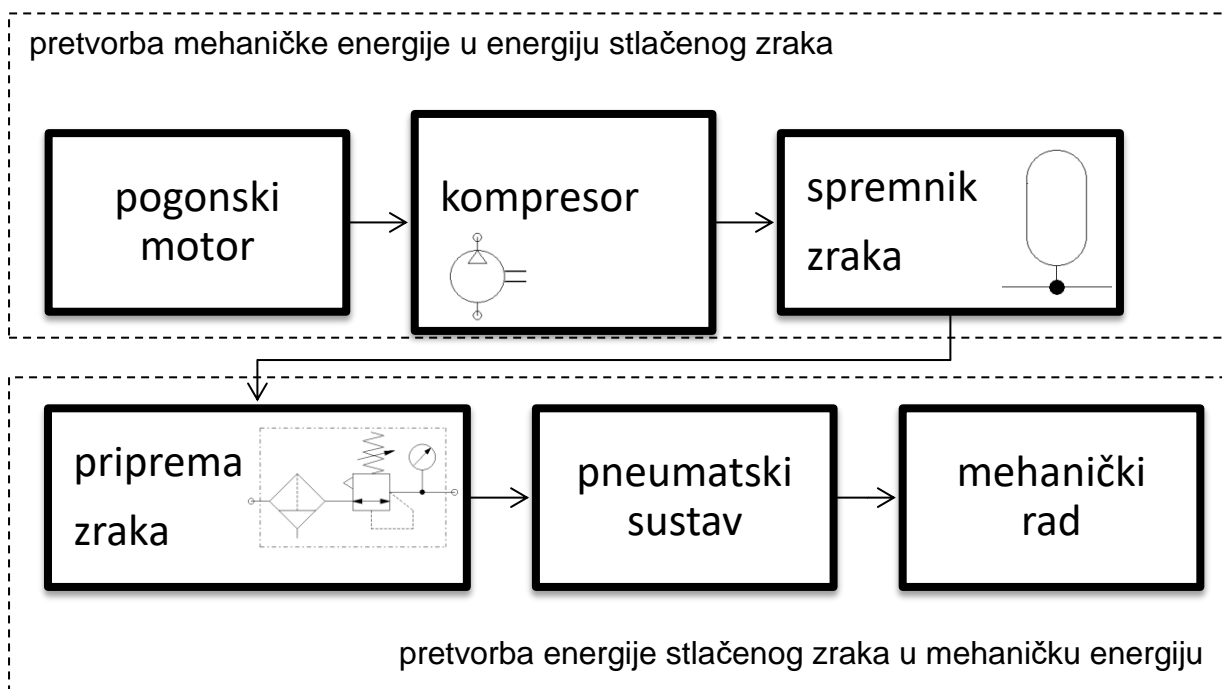
- ostvarive su relativno male sile,
- energija stlačenog zraka ima višu cijenu nego kod el. struje ili ulja,
- buka prilikom ekspanzije,
- teško ostvariti jednolične male brzine elemenata zbog stlačivosti,
- pneumatski signali prenose se samo na male udaljenosti zbog otpora.

Zbog ovih nedostataka pneumatski se sustavi često kombiniraju s hidrauličkim (za velike sile) i / ili električnim (za prijenos i obradu signala). [4]

3.2. PNEUMATIKA

Pneumatika (prema grč. pneumatikos, "zračno") je znanstvena i tehnička disciplina koja proučava korištenje stlačivog fluida - plina (najčešće zraka) kao radnog medija za obavljanje rada. Osim što pneumatika ima važnu ulogu u automatizacijskoj tehnici, posebno kada su u pitanju izvršni elementi, pneumatski elementi su danas prisutni u velikom broju pogona, a najviše se koriste unutar takozvane male automatizacije. U odnosu na hidrauličke, pneumatski sustavi su puno jednostavniji, a izvedbe su u većoj mjeri univerzalne i koriste standardizirane elemente. Velika prednost pneumatskih sustava u odnosu na hidrauličke je nezapaljivost radnog medija, pa se često koriste kada je potrebna visoka sigurnost pogona.

Princip rada pneumatskog sustava:



Slika 3. 1. Princip rada pneumatskog sustava

Zadaci pneumatskog sustava uključuju pretvorbu, prijenos i upravljanje energijom. Slika 3.1. shematski prikazuje princip rada pneumatskog sustava. U gornjem bloku prikazana je pretvorba mehaničke energije u energiju stlačenog zraka koji se pohranjuje u spremnik zraka. Kroz pneumatsku razvodnu mrežu taj zrak ide dalje u pripremu (donji blok). Nakon jedinice za pripremu zraka (čišćenje, sušenje,

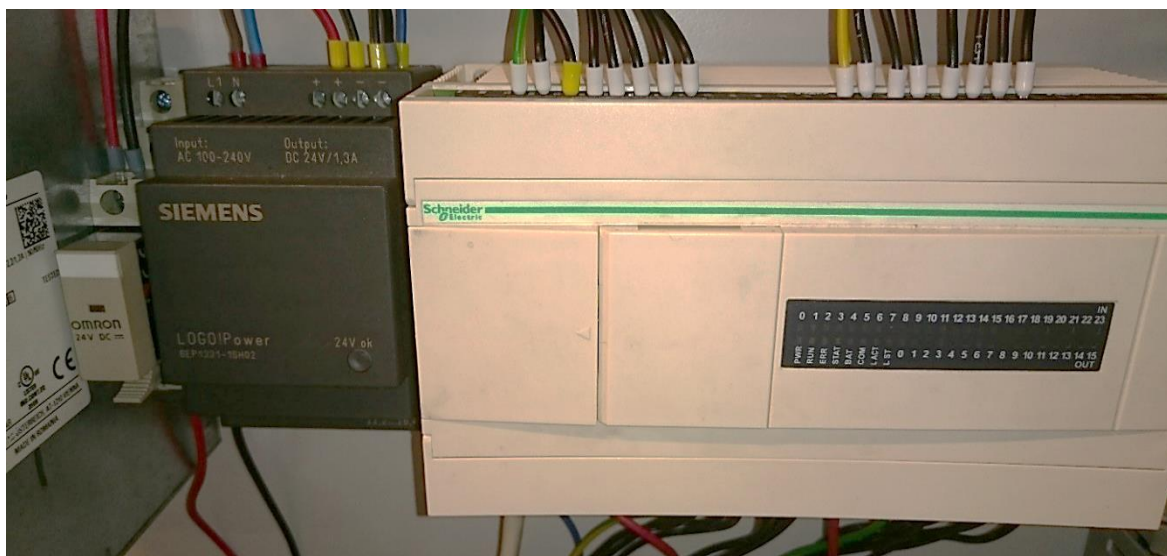
zauljivanje) u pneumatskom sustavu energija zraka pretvara se u koristan mehanički rad. Taj sustav obuhvaća komponente koje upravljaju smjerom strujanja, protokom i tlakom zraka, kao i komponente koje vrše pretvorbu energije. Osim pretvorbe u mehanički rad, pneumatski sustav često obavlja i ulogu upravljanja odnosno regulacije.

Karakteristike pneumatskog sustava:

- tlak zraka za napajanje 1-15 bar (uobičajeno 6 bar),
- pogonske temperature zraka od 10°C do 60°C (maks. oko 200°C)
- optimalna brzina strujanja zraka 40 m/s,
- gibanje elemenata može biti pravocrtno i rotacijsko,
- brzina cilindra 1 do 2 m/s (maksimalno oko 10 m/s),
- maksimalna ostvariva sila oko 40 kN,
- maksimalna snaga oko 30 kW,
- U pneumatskim sustavima se kod temperatura stlačenog zraka ispod -10°C pojavljuju problemi sa zaleđivanjem, dok se kod temperatura većih od 60 °C pojavljuje problem brtvljenja. [4]

3.3. ELEKTROPNEUMATIKA

Elektropneumatika je hibridni sustav koji nastaje kombinacijom pneumatskih i električnih komponenata. Elektropneumatski sustav radi s dva energetska nivoa: električni - upravljački i pneumatski - izvršni. Kao električni upravljači element u ovom radu je korištan PLC programibilni logički kontroler (prikazan na slici 3.2.). [5]



Slika 3. 2. Programibilni logički kontroler korišten u radu

3.4. SENZORIKA

Senzor ili pretvornik je uređaj koji mjeri fizikalnu veličinu (na primjer temperature, vlažnosti zraka, tlak, broj okretaja motora) i pretvara ju u signal pogodan za daljnju obradu (najčešće u električni signal).

Koliko su senzori bitni u svakodnevnom životu govori i činjenica da se senzori koriste ne samo za mjerenja u elektrotehnici nego i u sportu, domaćinstvu, medicini, raznim znanostima itd. Senzor je definitivno postao sastavni dio većine elektroničkih uređaja koje koristimo. Danas se pogotovo teži razvijanjem senzora dobiti što manje senzore sa što više funkcija. [6]

Senzori se dijele prema :

- Prirodi mjerene veličine
- Načinu rada
- Složenosti
- Vrsti izlaznog signala
- Prema načinu prikaza signala

Klasifikacija senzora prema prirodi mjerene veličine:

- *Toplinski* se koriste za mjerenje temperature, toplinskog kapaciteta i temperature izgaranja.
- *Mehanički* se koriste za mjerenje sile i momenta, pritiska, vakuuma, mehaničkog naprezanja ...
- *Kinematički* se koriste za mjerenje linearnog i kutnog ubrzanja i brzine protoka.
- *Geometrijski* se koriste za mjerenje položaja tijela, razmjera, nivoa.
- *Radijacijski* se koriste za mjerenje intenziteta toplinskog, nuklearnog, akustičnog i elektromagnetnog zračenja, boje parametara valnog procesa.
- *Vremenski* se koriste za mjerenje vremenskog perioda i frekvencije.
- *Električni* se koriste za mjerenje elektromotorne sile, struje, otpora induktivnosti, kapaciteta, provodnosti.
- *Kemijski* senzori se koriste za mjerenje kemijskog sastava.
- *Fizikalni* se koriste za mjerenje mase, gustoće, vlažnosti, tvrdoće, plastičnosti, hrapavosti. [6] ...

Senzori se prema načinu rada dijele na:

- Kontaktne - moraju biti u kontaktu s objektom mjerenja (npr. termometar, turbinski mjerač protoka).
- Bezkontaktne - nisu u kontaktu s objektom mjerenja (radar, GPS).

Senzori prema složenosti mogu biti:

- Samostalne jedinice - izlaz to jest očitavanje je moguće odmah koristiti (npr. termometar).
- Nesamostalne (dio složenije cjeline) - izlaz senzora treba prilagoditi prije upotrebe (npr. optički senzor, mikrofon).

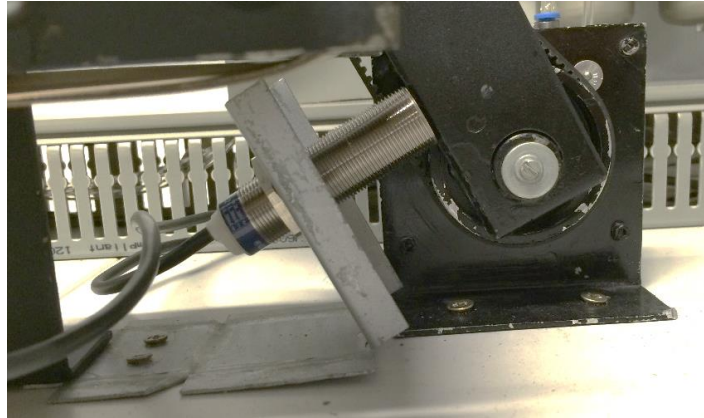
Senzori prema vrsti izlaznog signala mogu biti:

- Električni signal (struja ili napon):
 - binarni signal - postoje samo dva stanja
 - pulsni izlaz - nekontinuirani izlaz, postoji gradacija u izlaznom signalu
 - analogni izlaz bez pojačala
 - analogni izlaz sa pojačalom
- Neelektrični signal - tlak zraka i slično.

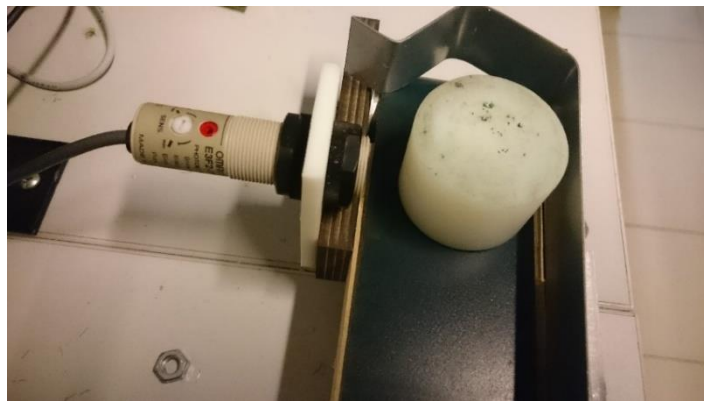
Podjela senzora prema načinu prikaza signala:

- Binarni senzori - pretvaraju mjerenu fizikalnu veličinu u binarni signal (senzor blizine, senzor pritiska, senzor temperature).
- Analogni senzori - pretvaraju fizikalnu veličinu u analogni signal (obično elektricnu veličinu (senzor udaljenosti, senzor sile, akustički senzor). [7]

U ovom su radu korištena dva senzora i to induktivni i foto senzor (prikazani na slikama 3.3. i 3.4.). Induktivni senzor nam služi za prepoznavanje pneumatske poluge s vakumskom hvataljkom. Naime, kada ista dohvati radni predmet sa magazina ona se vraća u početni položaj i tu senzor daje PLC-u signal da je pneumatska poluga u početnom položaju. Izlaznim signalom na senzoru uključuje se velika pokretna traka i pneumatska sisaljka pušta radni predmet na istu. Kućište pneumatske poluge je od metala, zato je korišten induktivni senzor. Foto (optički) senzor korišten je za prepoznavanje radnog predmeta na maloj pokretnoj traci, a također služi i za zaustavljanje male pokretne trake kada radni predmet stigne do senzora. Radi na 24 V u kontra logici (daje signal kad nema predmeta).



Slika 3. 3. Induktivni senzor XS618B1MBL2



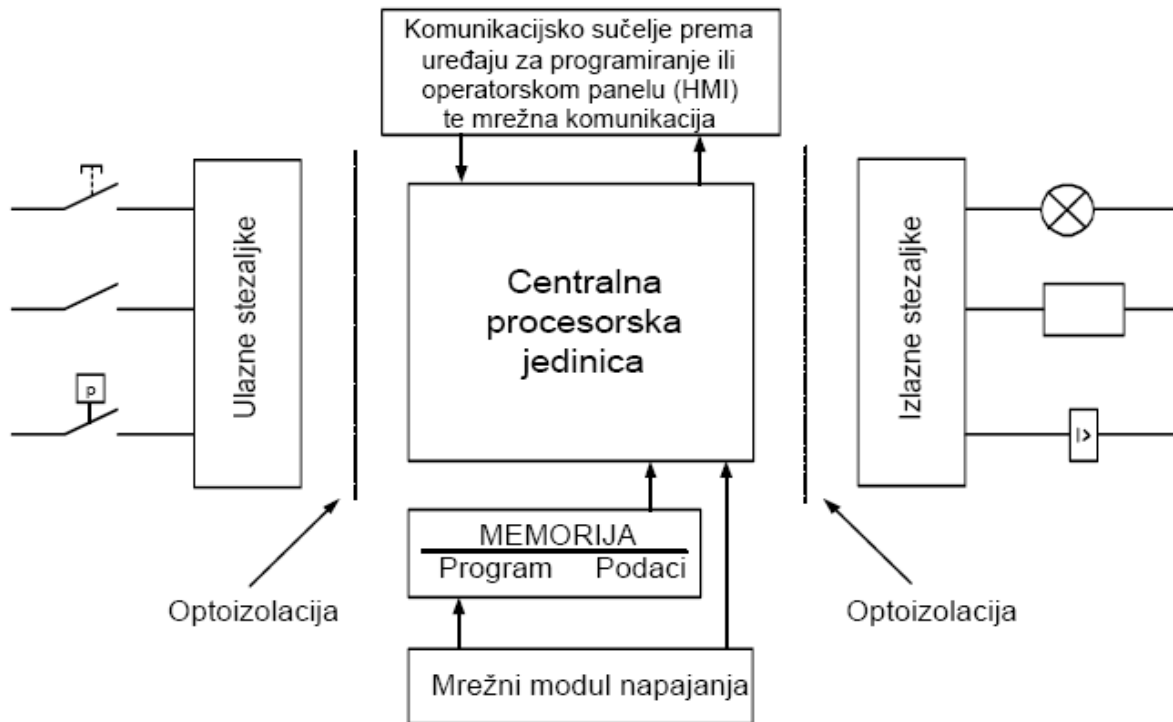
Slika 3. 4. Foto senzor XU5-M18MA230

3.5. PLC

PLC (eng. Programmable Logic Controller) je univerzalna programibilna upravljačka jedinica, razvijena kao zamjena za složene relejne upravljačke sklopove.

Da bi se objasnio način rada PLC-a potreban je kratak pregled osnovnih cjelina uređaja. Svi PLC uređaji, od mikro PLC-a do najvećih PLC sustava od preko 1000 ulazno-izlaznih signala, imaju u principu istu sklopovsku strukturu, odnosno iste osnovne cjeline (slika 3.5.):

- ulazni dio (digitalni, analogni ulazi)
- izlazni dio (digitalni, analogni izlazi)
- CPU, tj. centralnu procesorsku jedinicu
- memorijski blok za program i podatke
- mrežni dio za napajanje, te komunikacijsko sučelje
- moduli za proširenje



Slika 3. 5. Osnovne cjeline PLC uređaja [8]

Ulazni dio PLC-a predstavljaju priključne vijčane stezaljke na koje se spajaju "dojavni" signali iz procesa čijim se radom upravlja, te su mjesto od kojeg počinje prilagodba vanjskog signala iz radne okoline, signalu kojeg razumije procesorska jedinica PLC-a.

Izlazni dio PLC-a su priključne vijčane stezaljke na koje se spajaju izvršni uređaji iz procesa kojima PLC šalje digitalne i analogne signale te na taj način upravlja procesom.

Centralna procesorska jedinica s memorijom glavna je jedinica PLC uređaja. Procesorska jedinica čita stanja svih ulaza PLC uređaja (analognih i digitalnih), logički ih obrađuje u skladu s programom izrađenim od strane korisnika, te upravlja izlazima prema rezultatima dobivenim nakon logičke obrade.

Memorijski blok za program i podatke: PLC korisnik prilikom programiranja koristi dva segmenta memorije procesorske jedinice – programske datoteke i datoteke podataka. Programske datoteke koriste korisnički definirane programe, potprograme i datoteku za dojavu i obradu grešaka. Datoteke podataka služe za memoriranje programski ovisnih podataka kao što su ulazni/izlazni status, postavne i trenutne

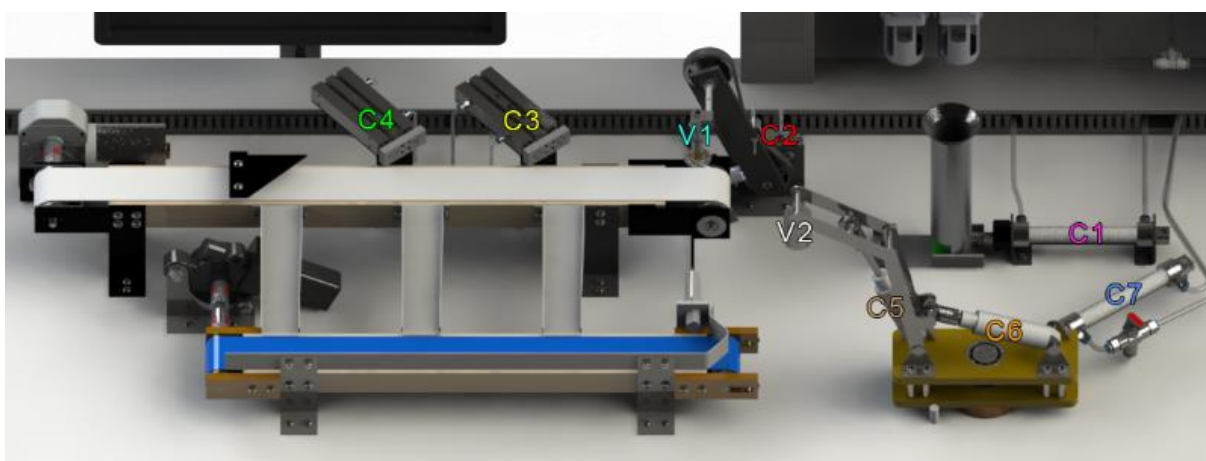
vrijednosti brojača i vremenskih članova te ostale memorijske konstante i varijable. Podaci programske datoteke i datoteke podataka pohranjuju se u dvije vrste memorije: RAM (eng. random access memory) i EEPROM (eng. electricaly erasable programable read only memory). RAM memorija u PLC uređajima obično je podržana baterijom kako se po nestanku napona napajanja ne bi izgubili podaci, dok EEPROM memorija trajno sprema podatke bez obzira na napon napajanja.

Modul napajanja. Kao i na svakom računalu modul napajanja je najrobustniji i najteži sastavni dio. Neosjetljiv je na smetnje koje dolaze iz električne mreže kao i na kraće ispade mrežnog napona (trajanja 10-15 ms). Standardni ulazi napajanja PLC uređaja su: 120/230 V AC i 24 V DC.

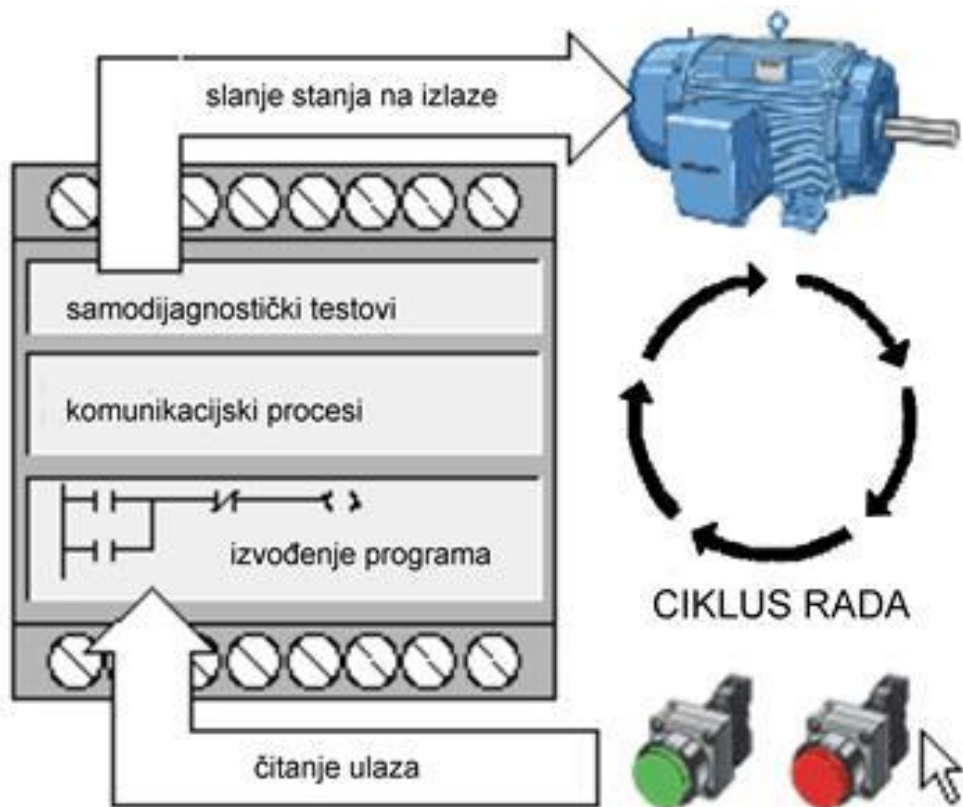
Komunikacijsko sučelje ima višestruku namjenu. Prva i osnovna je komunikacija s nadređenim PC računalom na kojem se nalazi upravljački program, šalje u PLC te dijagnosticira stanje rada. Ostale mogućnosti su komunikacija sa ostalim PLC uređajima i raznim senzorima preko interne mreže (npr. DeviceNet), komunikacija s raznim vrstama operatorskih panela, te komunikacija modemsom vezom. [8]

4. OPIS RADA DIDAKTIČKOG STOLA ZA MEHATRONIKU

Proces rada didaktičkog stola se odvija u krug (slika 4.2.). Proces završava time da pneumatski manipulator pomoću vakuumske hvataljke V2 pušta radni predmet u magazin, nakon čega se cilindar C7 ponovo uvlači. Zatim cilindar magazina C1 izbacuje radni predmet iz spremnika da bi ga tada pneumatska poluga sa zakretnim cilindrom C2 mogla prihvatiti vakuumskom hvataljkom V1 i prebaciti ga na veliku pokretnu traku. Induktivni senzor daje signal PLC-u da je pneumatska poluga stigla i da je spremna za izbacivanje predmeta na veliku pokretnu traku. PLC uključuje veliku pokretnu traku (velika pokretna traka je uključena dok god induktivni senzor daje izlazni signal) i vakuumska hvataljka V1 ispušta predmet na nju. Ovisno kako smo programirali PLC, cilindri C3 i C4 izbacuju radni predmet na malu pokretnu traku. Radni predmet se transportira malom trakom do foto senzora koji tada isključuje malu traku (mala pokretna traka je uključena dok foto senzor ne daje izlazni signal). Na tom položaju pneumatski manipulator pomoću cilindra C5 i C6 prihvaća i podiže radni predmet sa male pokretne trake vakuumskom hvataljkom V2. Tada se cilindar C7 izvlači i pneumatski manipulator s radnim predmetom stiže do magazina, a vakuumska hvataljka V2 ispušta predmet. I onda proces kreće od početka. Oznake cilindara i vakuumskih hvataljki su prikazani na slici 4.1.



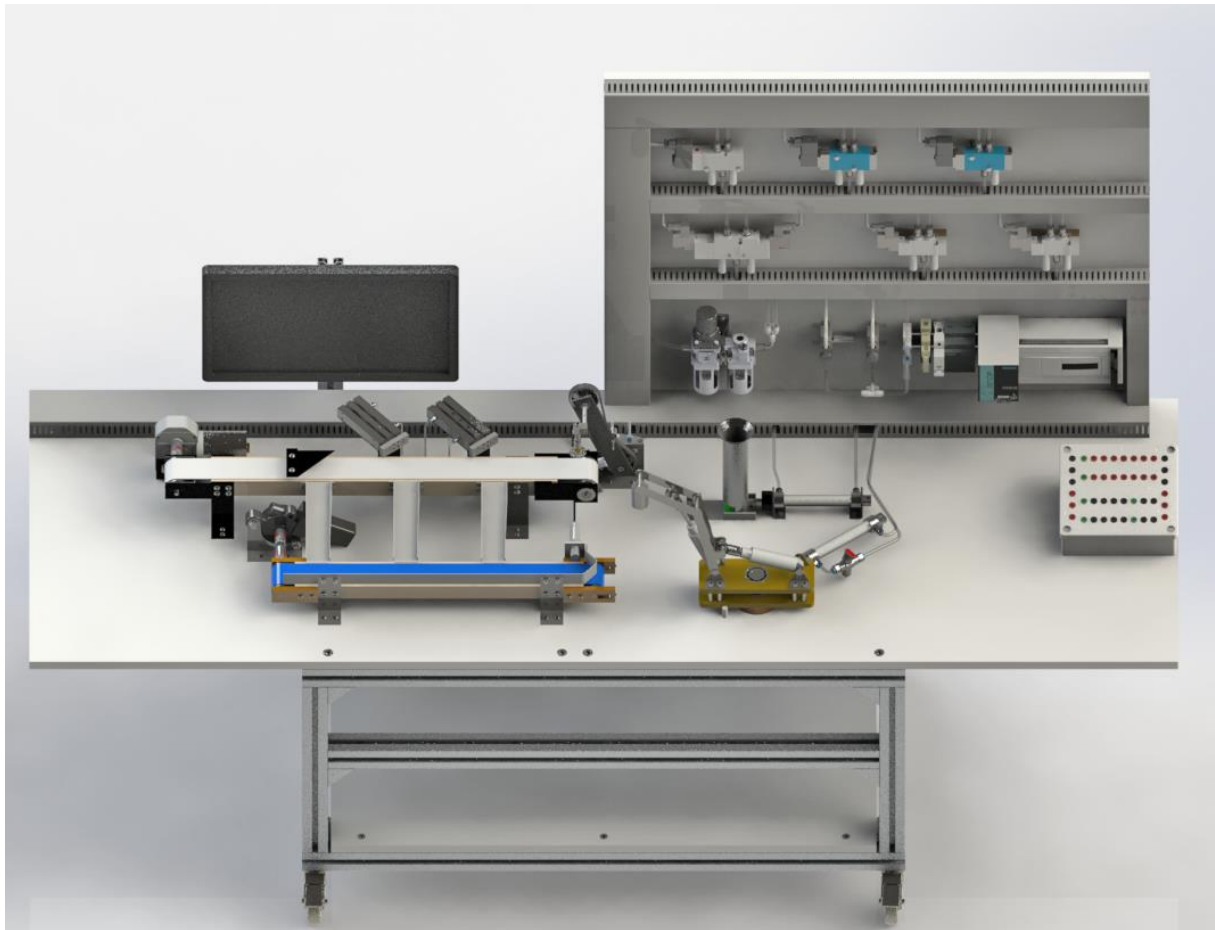
Slika 4. 1. Oznake cilindara i vakuumskih hvataljki za opis rada didaktičkog stola



Slika 4. 2. Izvođenje PLC programa

5. KOMPONENTE MEHATRONIČKOG DIDAKTIČKOG STOLA

U sljedećim poglavljima bit će navedene mehaničke, pneumatske i električne komponente i razmotrene njihove uloge na mehatroničkom stolu (slika 5.1.). Uz svaku komponentu bit će prikazana slika iste, renderirana u programu SolidWorks Photoview360.



Slika 5. 1. Prikaz cijelog didaktičkog stola za mehatroniku (renderirana slika)

5.1. POSTOLJE (kolica, radne ploče, kanalice – vodilice pneumatskih cijevi i električnih vodova, monitor, računalo)

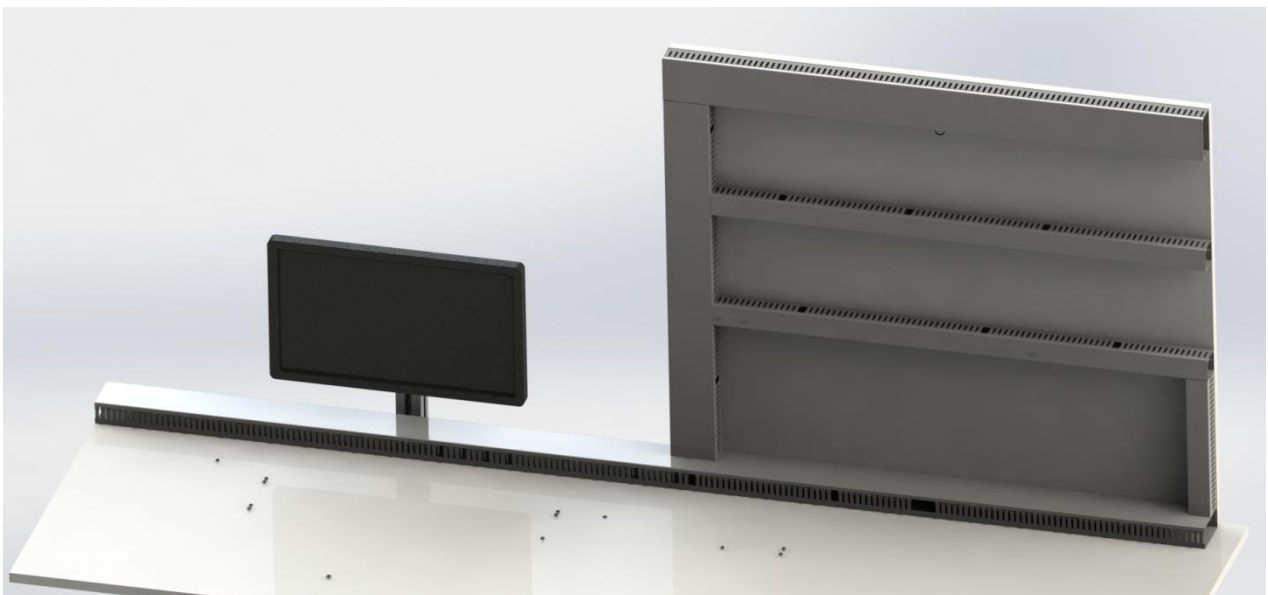
Postolje se sastoji od aluminijskih profila, zakretnih kotača, dvije radne ploče koje čine jednu radnu površinu, jedne ploče koja je smještena okomito na tu radnu površinu, a na kojoj se nalaze razvodnici, priprema grupa elemenata, PLC i ostali

električni djelovi, te jedne ploče na dnu postolja, na kojoj se nalazi računalo za programiranje PLC-a i nadzor sustava. Kao što je prikazano na slici 5.2..



Slika 5. 2. Postolje

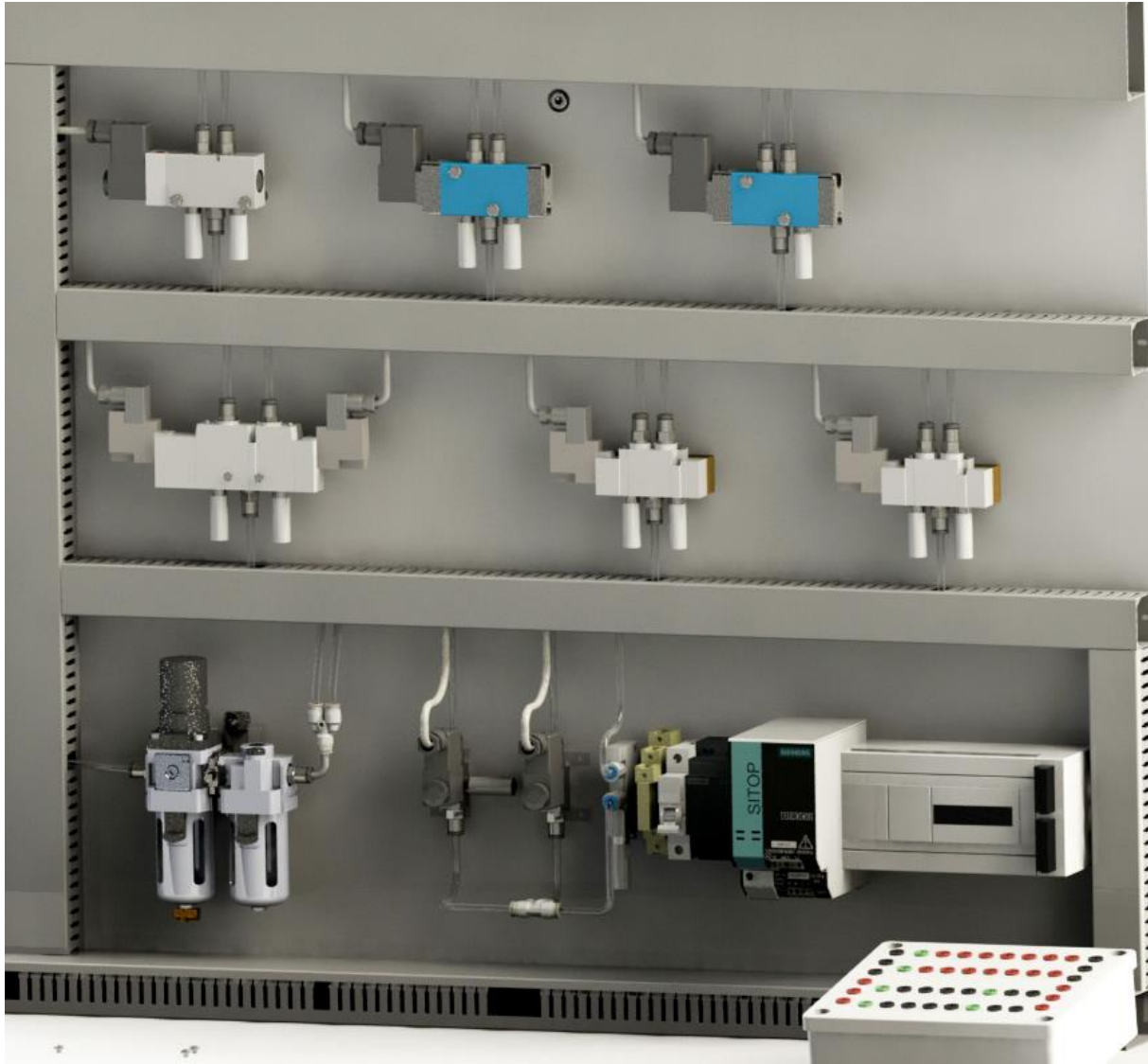
Kroz vodilice prolaze pneumatski i električni vodovi. Korištene su veće - 80x40mm i manje - 40x40mm i prikazane su na slici 5.3. Tu je također i monitor, spojen na računalo za programiranje PLC-a i nadzor rada.



Slika 5. 3. Vodilice i monitor

5.2. PNEUMATSKI I ELEKTRIČNI DIJELOVI

U ovom poglavlju bit će navedene pneumatske i električne komponente s opisom njihovih zadataka na didaktičkom stolu za mehatroniku.



Slika 5. 4. Pneumatske i električne komponente

5.2.1. Kompresor

U kompresorima se vrši pretvorba mehaničke energije u energiju stlačenog zraka koji nam je potreban za pneumatski rad.

5.2.2. Pripremna grupa zraka

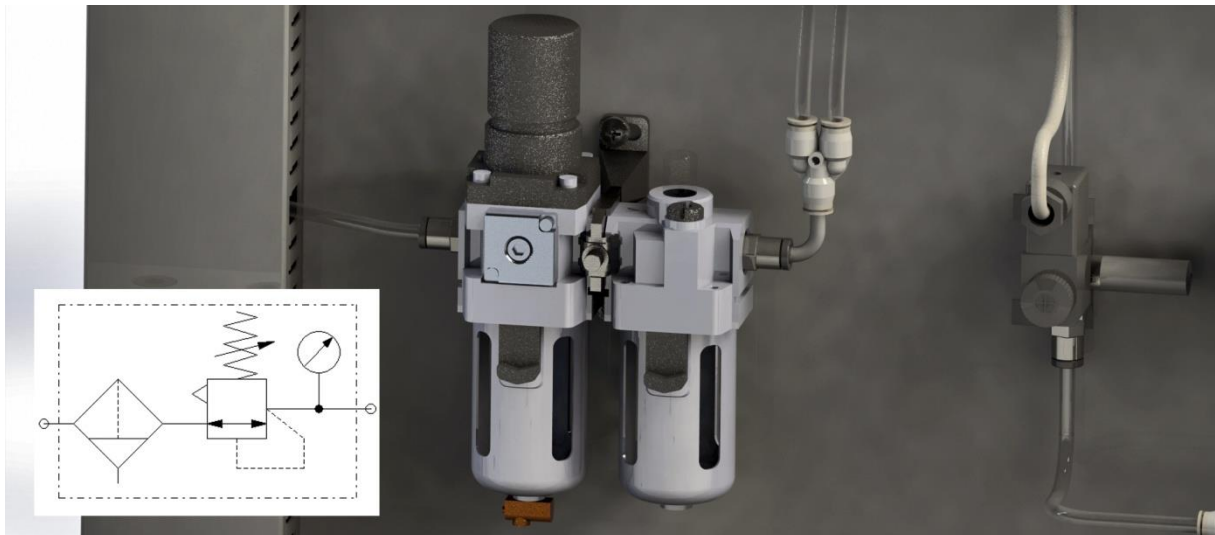
Prije ulaska stlačelog zraka u pneumatske uređaje, stlačeni zrak je potrebno pripremiti, to jest izvršiti:

- pročišćavanje zraka
- zauljivanje zraka
- regulaciju tlaka zraka

Jedinica za pripremu zraka sastoji se od filtera, regulatora tlaka i mazalice. Filter i regulator tlaka često se isporučuju kao jedinstveni pneumatski element. [4]

Prema tome, u našem sustavu se pripremna grupa sastoji od:

- prvog dijela - filter/regulator kombinacija, SMC AW30-F03
- i drugog dijela - mazalice, SMC AL30-F03. [10]



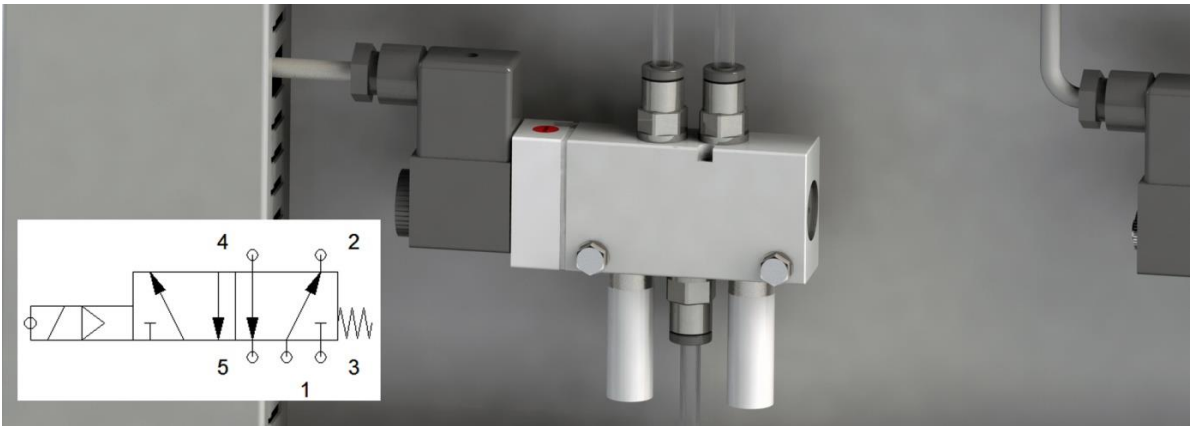
Slika 5. 5. Pripremna grupa elemenata i njen simbol

5.2.3. Razvodnici i vakuum generator

Razvodnici su ventili koji propuštaju, usmjeravaju i zaustavljaju tok zraka. U ovom projektu korišteno je sedam monostabila i jedan bistabil koji su upravljani elektromagnetom preko PLC-a.

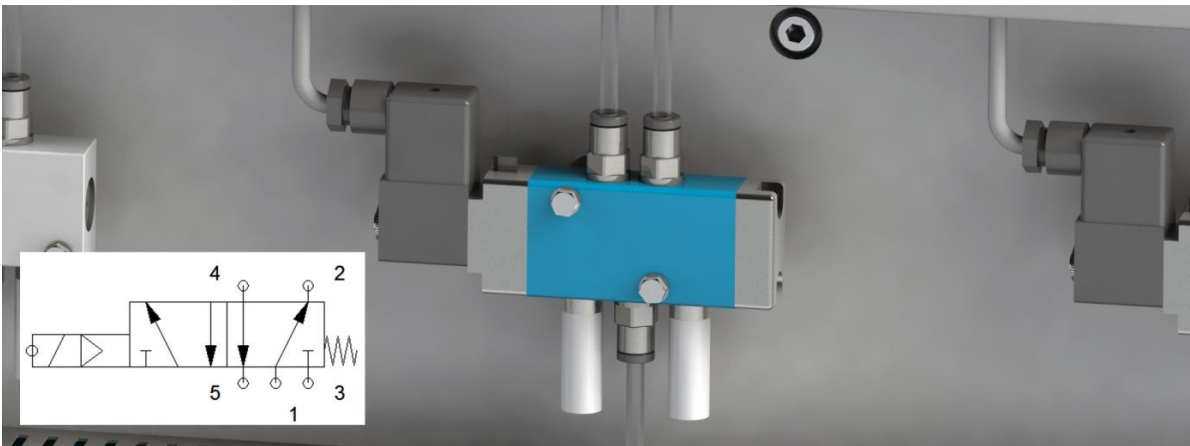
Korišteni razvodnici i njihovi simboli:

1. Pneumatski razvodnik 5/2 monostabil (V1,4), aktiviran električki, ORIGA S9581RF-1/8. [9]



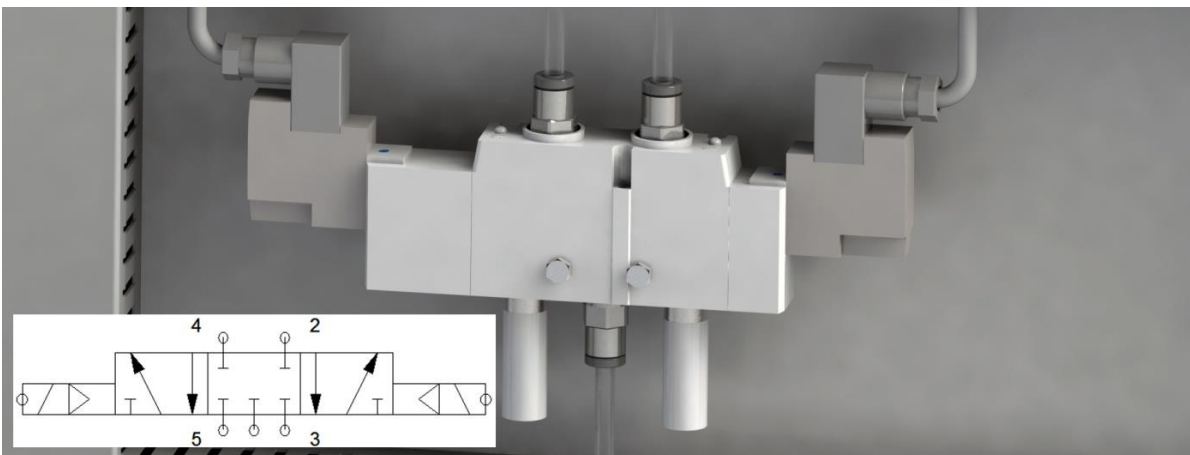
Slika 5. 6. Razvodnik monostabil 5/2 i njegov simbol

2. Dva pneumatska razvodnika monostabila 5/2 (V1,6; V1,7), aktivirana električki.



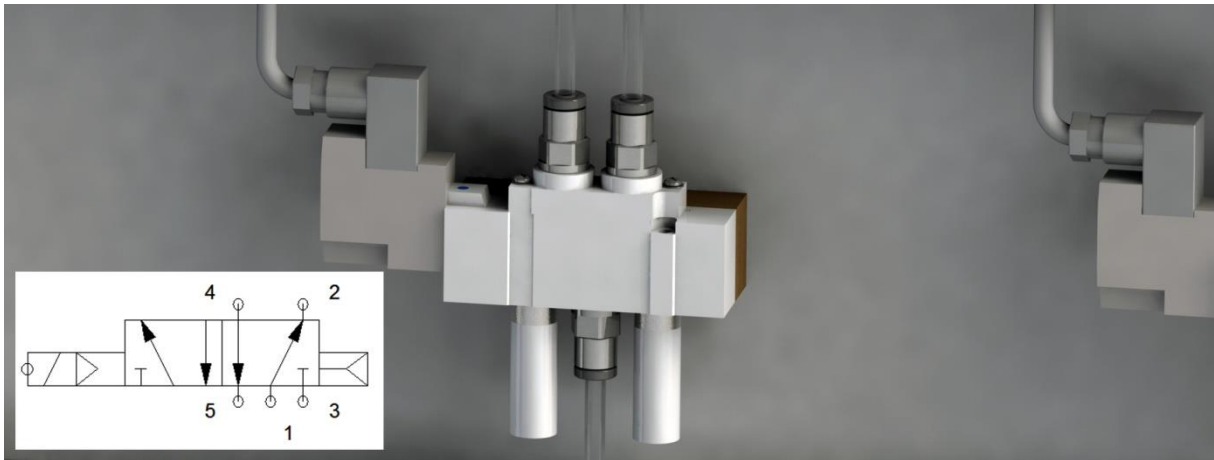
Slika 5. 7. Razvodnik monostabil (plavi) 5/2 i njegov simbol

3. Razvodnik 5/3 bistabil, aktiviran električki (V1,5) SMC SY9320-5YO-03F-Q.[10]



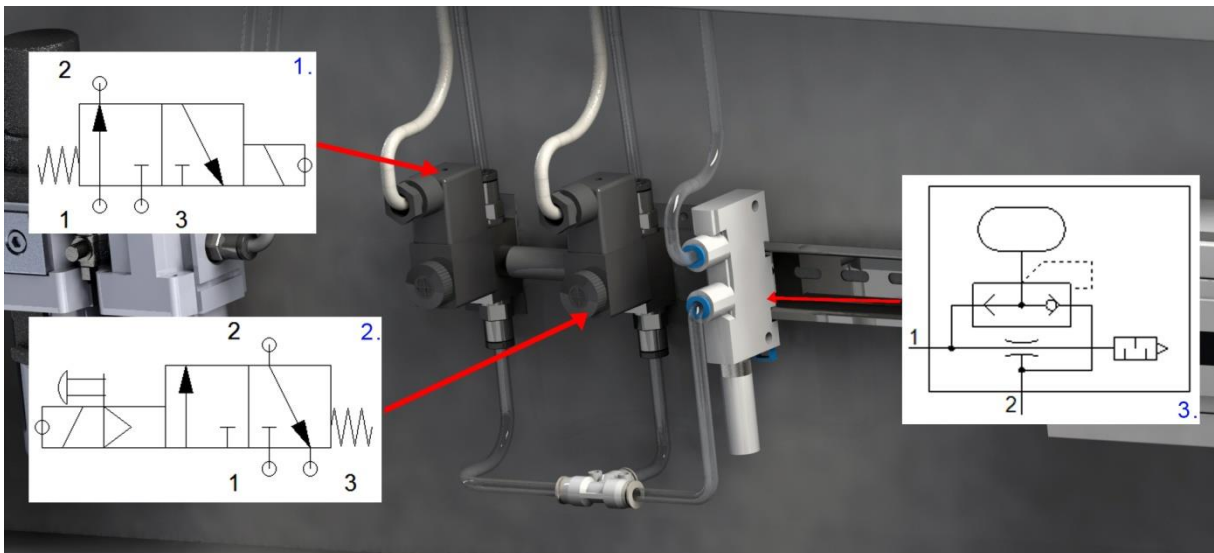
Slika 5. 8. Razvodnik bistabil 5/3 i njegov simbol

4. Dva pneumatska razvodnika 5/2 monostabila (V1,3; V1,2), aktivirana električki. SMC SY7120-5YO-02F-Q i SMC SY7120-5YO-02F. [10]



Slika 5. 9. Razvodnik monostabil 5/2 sa pneumatskom oprugom

5. Ostali razvodnici i vakuumska usisna sapnica (ejektor) vidljivi na slici 2.9.:
1. Razvodnik 3/2, SMC EVT307-5D0-02F-Q (V1,1).
 2. Razvodnik 3/2, IMI NORGREN M/49/MAZ13J (V1,8).
 3. Vakuumska usisna sapnica (ejektor), VN-05-H-T3-PQ2-VQ2-RO1-A Festo 532620, s impulsom za odbacivanje. [11]



Slika 5. 10. Razvodnici 3/2 i vakumska usisna sapnica te njihovi simboli

5.2.4. Cilindri

Cilindri pripadaju skupini izvršnih elemenata. Izvršni elementi su pogonski elementi ili aktuatori koji pretvaraju energiju stlačenog zraka u mehanički rad.

Izvršni elementi mogu se podijeliti prema načinu kretanja na:

- elemente s ograničenim kretanjem
 - a) translacijski (cilindri)
 - b) rotacijski (zakretni cilindri, koračni motori)
- pneumatski motori (rotacijski, s kontinuiranim kretanjem)

U pneumatskim sustavima **cilindar** je najčešći izvršni element. U principu je gibanje cilindra translacijsko, jedino je kod zakretnih cilindara rotacijsko.

Podjele cilindara prema načinu djelovanja:

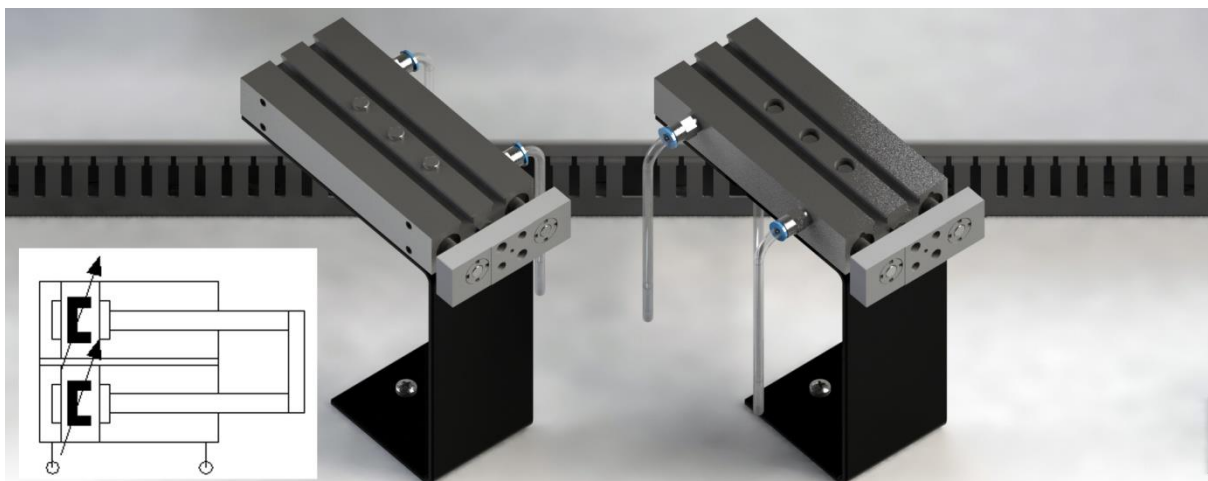
- jednoradni
- dvoradni
- posebne izvedbe: - tandem, višepoložajni, teleskopski, bez klipnjače (najčešće magnetni), udarni.

Cilindri mogu biti jednoradni i dvoradni. Jednoradni cilindri vrše koristan rad samo u jednom smjeru, a dvoradni u oba smjera – guraju i vuku.

Cilindre možemo podijeliti i prema izvedbi na klipni i membranski. [4]

DVOKLIPNI CILINDRI

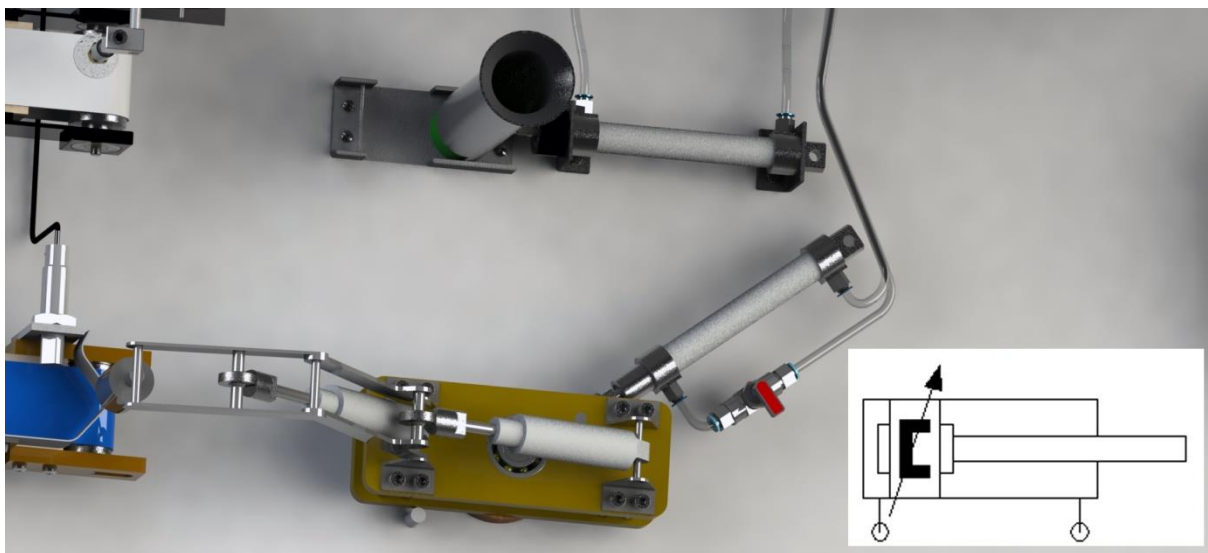
U nekim slučajevima se koriste i dvoklipni cilindri. Dvoklipni cilindar sa slike 5.11. (C3; C4) služi za izbacivanje radnog predmeta s velike pokretne trake na malu pokretnu traku. Kad bi se potisna ploča, kojom se radni predmet potiskuje s trake montirala na samo jedan klip, postojala bi opasnost da, s obzirom da radni predmet ne dolazi uvijek pod istim kutem i točno na sredinu potisne ploče, s vremenom dođe do oštećenja klipa ili cilindra.



Slika 5. 11. Dvoklipni cilindri i njihov simbol

OKRUGLI CILINDRI MAGAZINA I PNEUMATSKOG MANIPULATORA

Cilindar magazina (C1) (FESTO DGS-16-50-P-A) služi za izbacivanje radnog predmeta iz spremnika radnih predmeta. Istovrsni cilindar (C7) (FESTO DSNU-20-60-PPV-A) koristimo i za rotacijsko kretanje donjeg dijela pneumatskog manipulatora. Još dva cilindra (C5; C6) (IMI NORGREN M/6020/50) nalaze se na pneumatskoj ruci za translacijsko gibanje. Svi navedeni cilindri su dvoradni i prikazani su na slici 5.12. s pripadajućim simbolom.



Slika 5. 12. Cilindri magazina, pneumatskog manipulatora i njihov simbol

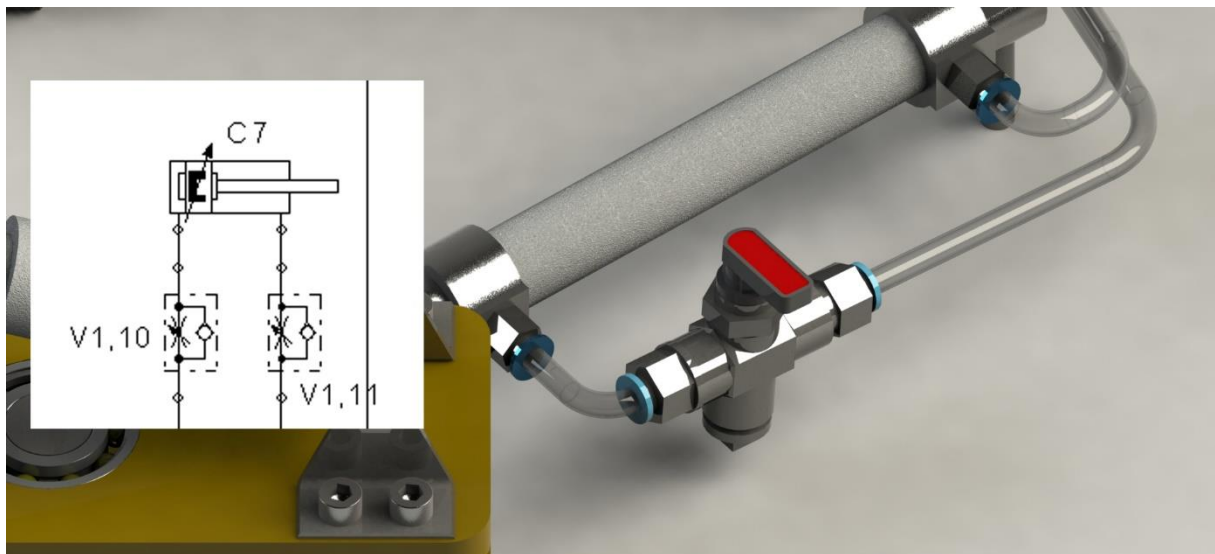
5.2.5. Prigušnice

Protočni ventili djeluju na protok radnog fluida, a posredno i na druge veličine koje zavise od protoka odnosno brzine fluida. Koriste se dva tipa protočnih ventila:

- prigušni (prigušuju u oba smjera) i
- jednosmjerno-prigušni (prigušuju u jednom smjeru)

Prigušno djelovanje ostvaruje se suženjem (prigušnica, blenda) koje predstavlja otpor strujanju fluida (izaziva pad tlaka). Jednosmjerno prigušni ventili nazivaju se još nepovratno-prigušni ili prigušno-nepovratni. Oni predstavljaju paralelni spoj prigušnice i nepovratnog ventila. U jednom smjeru protok ide kroz prigušnicu, dok se u suprotnom smjeru otvara nepovratni ventil, pa protok najvećim dijelom prolazi kroz njega uz minimalni otpor. Prigušno-nepovratni ventili često se koriste za smanjenje brzine cilindra. [4]

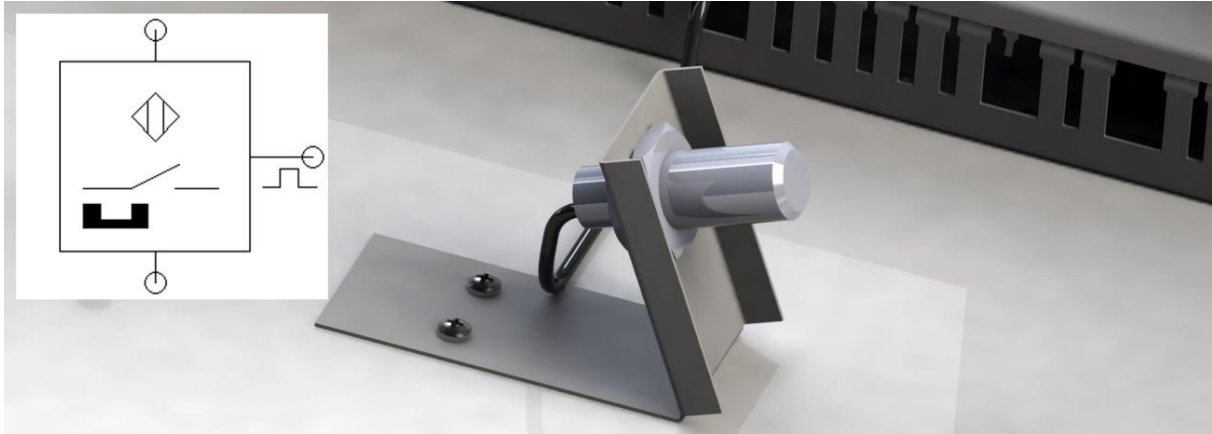
U ovome radu su korišteni prigušno-nepovratni ventil na cilindru C7, kako je prikazano na slici 5.13.



Slika 5. 13. Prigušno-nepovratni ventil

5.2.6. Induktivni senzor

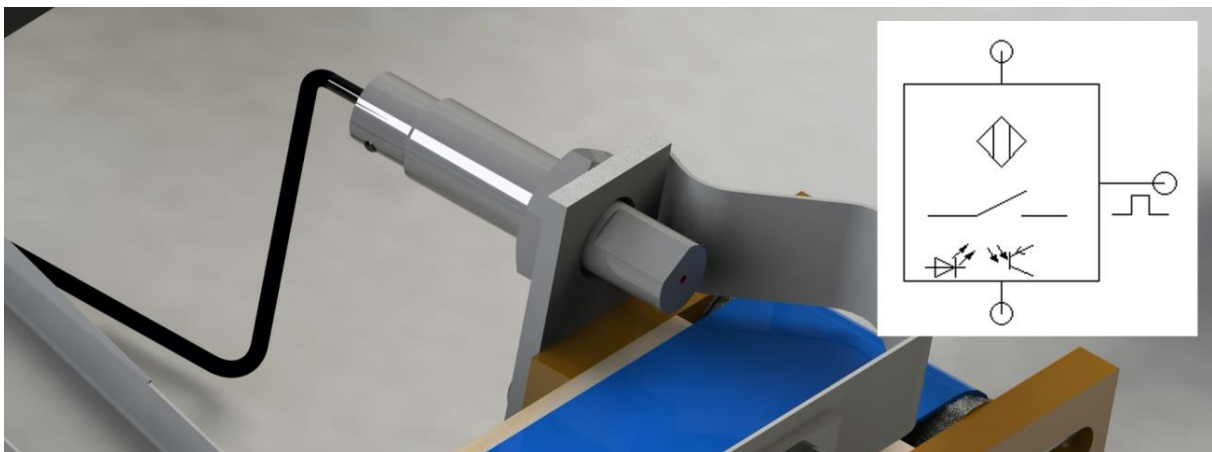
Induktivni senzor XS618B1MBL2 na velikoj pokretnoj traci (slika 5.14.) korišten je za prepoznavanje pneumatske poluge s vakumskom hvataljkom. Kućište pneumatske poluge je od metala pa je zato korišten induktivni senzor.



Slika 5. 14. Induktivni senzor i simbol

5.2.7. Foto senzor

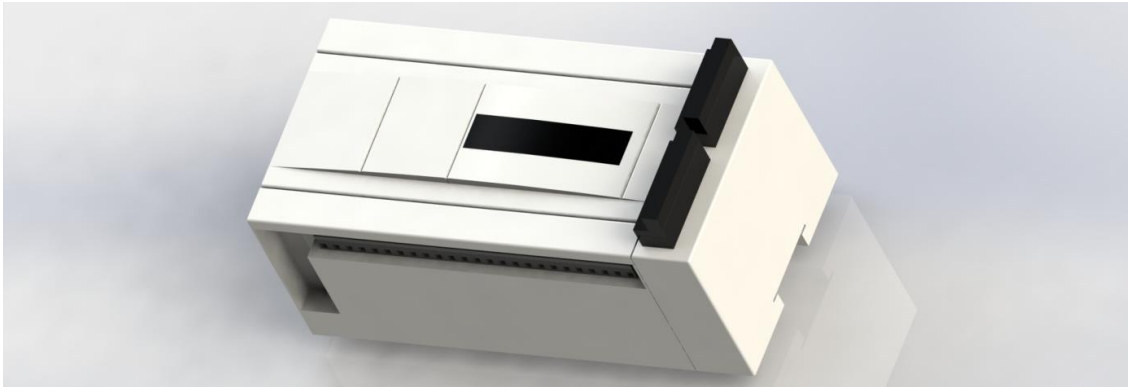
Optički senzor XU5-M18MA230 na slici 5.15. korišten je za prepoznavanje radnog predmeta na maloj pokretnoj traci, a također služi i za zaustavljanje male pokretne trake.



Slika 5. 15. Optički senzor i simbol

5.2.8. PLC

PLC u ovom projektu služi za upravljanje sustavom, odnosno upravljanje razvodnicima putem elektromagneta. Korišteni PLC je tvrtke "Schneider electric", tipa TWLCDE40DRF prikazan na slici 5.16., a sastoji se od 24 ulaza i 16 izlaza, ima 2 tranzistorska i 14 relejnih izlaza. Radi isključivo na naponu 24V/DC koji se dobija pretvaračem SIEMENS LOGO! Power 6EP1331-1SH02.



Slika 5. 16. PLC

5.2.9. Ostali električni dijelovi

PRETVARAČ

Pretvarač koji je korišten za napajanje PLC-a je tvrtke SIEMENS LOGO! Power 6EP1331-1SH02. Pretvaračem se pretvara izmjenični napon od 220V u istosmjerni napon od 24V, pošto PLC radi na 24V DC. [12]



Slika 5. 17. Pretvarač SIEMENS LOGO!power

NAPAJANJE

Korišteno napajanje je MEAN WELL DR-75-24. Ulazni napon može biti od 100 do 240 V AC, a izlazni je 24V pri 3,2 A. Služi za napajanje motora. Prikazano je na slici 5.18..



Slika 5. 18. Napajanje MEAN WELL DR-75-24

MINIJATURNI PREKIDAČ

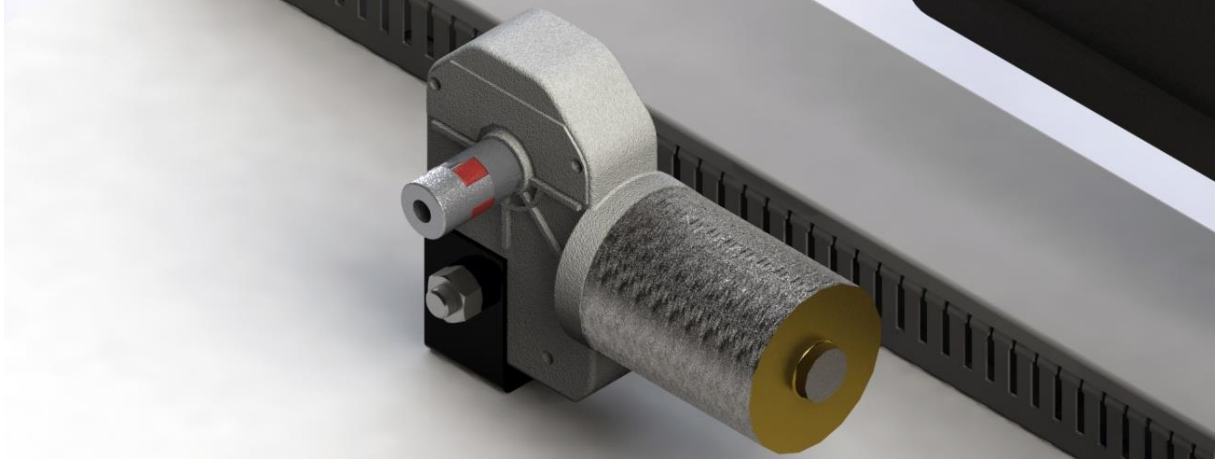
Minijaturni prekidač za nadstrujnu zaštitu, ETI C6.



Slika 5. 19. Prekidač

MOTOR VELIKE POKRETNE TRAKE

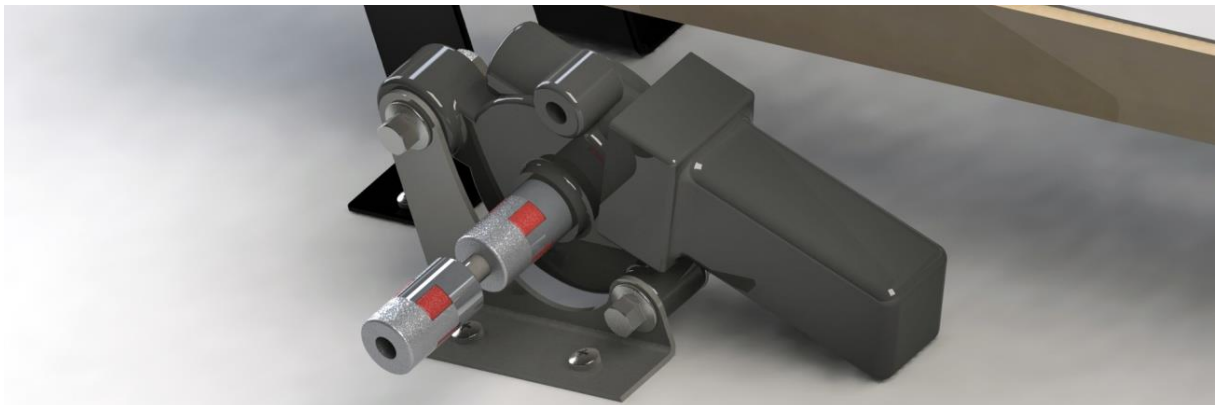
Motor velike pokretne trake je nazivnog napona 12V, pokretan je preko releja, a relejom upravlja PLC. Motor velike pokretne trake je prikazan na slici 5.20.



Slika 5. 20. Motor velike pokretne trake

MOTOR MALE POKRETNE TRAKE

Motor male pokretne trake je nazivnog napona 12V, pokretan je preko releja, a relejom također upravlja PLC. Motor male pokretne trake prikazan je na slici 5.21.

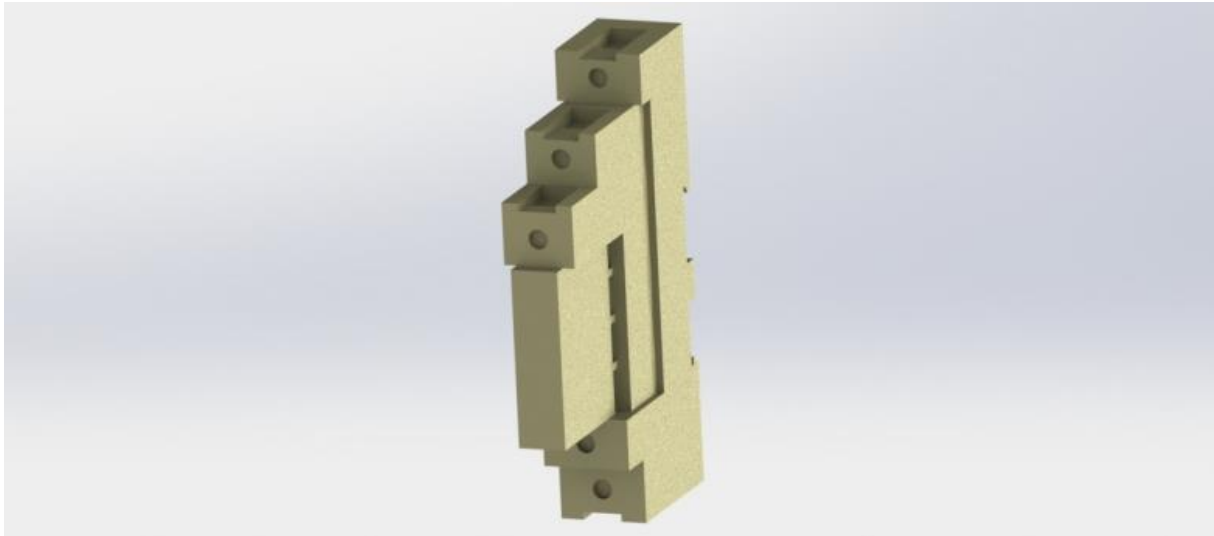


Slika 5. 21. Motor male pokretne trake

RELEJ

Relej Omron za pokretanje motora velike i male pokretne trake prikazan je na slici 5.22. Relej je upravlján s 24VDC, te uklapa 24 V DC prema motorima i maksimalna struja kroz relej je 10A.

Relej je vrsta prekidača čije je stanje (uključeno ili isključeno) upravljano električnim nabojem, to jest posredstvom elektromagneta ili nekog drugog mehanizma. [13]



Slika 5. 22. Relej

5.3. VELIKA POKRETNOST TRAKA

Velika pokretna traka služi za transport radnih predmeta. Uključuje se kada induktivni senzor osjeti pneumatsku polugu koja donosi radni predmet na traku za dalji transport do određenog dvoklipnog cilindra (ovisni o programu koji je zadan na PLC-u.). Nazvana je velika zato što je viša i duža traka u ovom sustavu. Velika pokretna traka je prikazana na slici 5.23., a radni predmeti na slici 5.24.



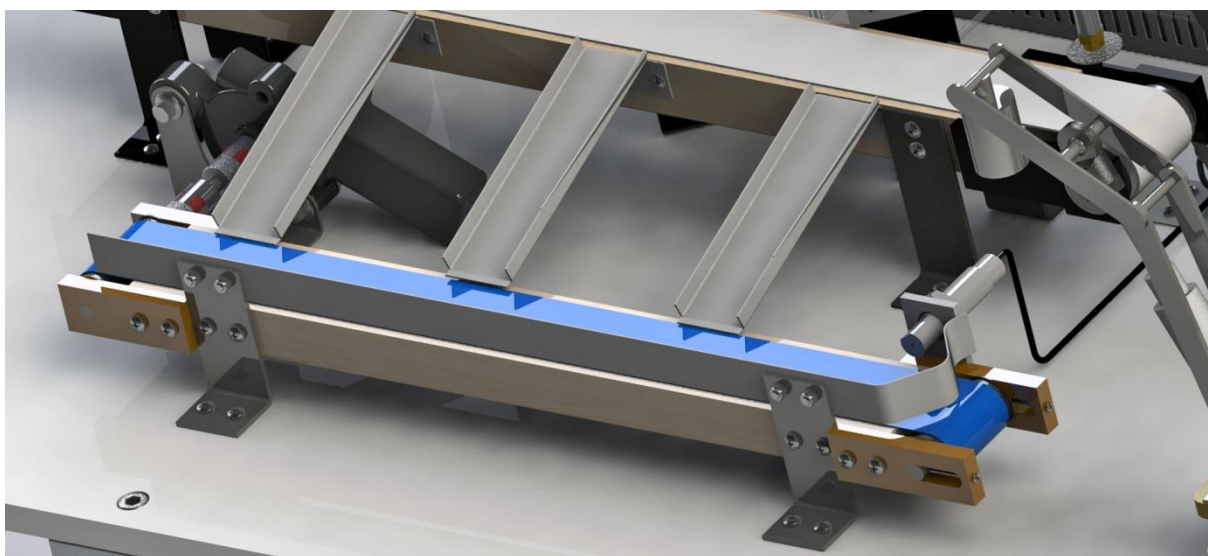
Slika 5. 23. Velika pokretna traka



Slika 5. 24. Crni, bijeli i zeleni radni predmet

5.4. MALA POKRETNNA TRAKA

Mala pokretna traka sa slike 5.25. služi za transport radnih predmeta koji dolaze s velike pokretne trake putem limenih vodilica koje spajaju pokretne trake. Radni predmet se tada transportira do kraja pokretne trake, gdje se nalazi optički senzor koji isključuje traku, da bi tada pneumatski manipulator prihvatio radni predmet i prebacio ga do magazina. Nazvana je malom zato što je niža i kraća traka u ovom sustavu.



Slika 5. 25. Mala pokretna traka

5.5. MAGAZIN

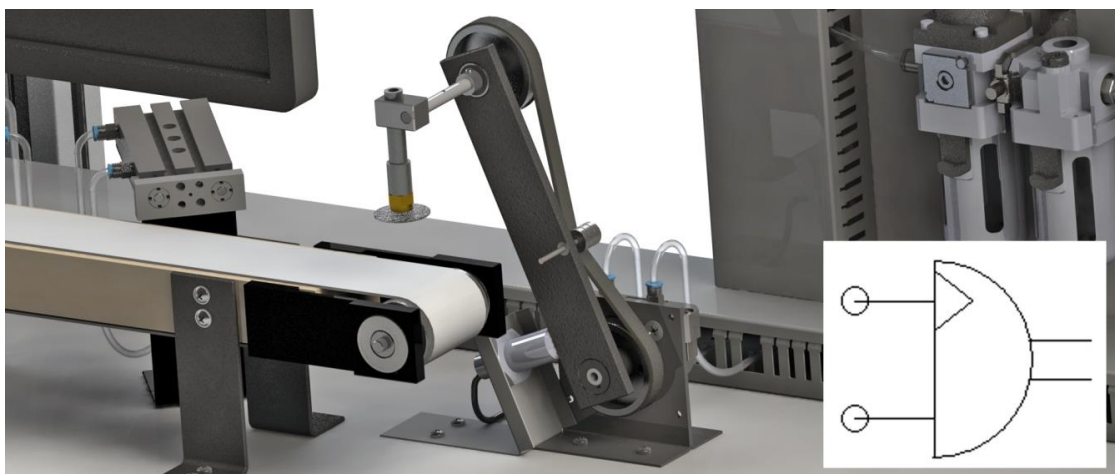
Magazin sa slike 5.26. se sastoji od cilindričnog spremnika radnih predmeta i donjnjeg dijela - vodilice, odakle pneumatska poluga uzima radne predmete sa pneumatskom sisaljkom. Pored njega se nalazi cilindar magazina, koji potiskuje radni predmet iz spremnika na otvorenu površinu vodilice.



Slika 5. 26. Magazin sa okruglim cilindrom

5.6. PNEUMATSKA POLUGA

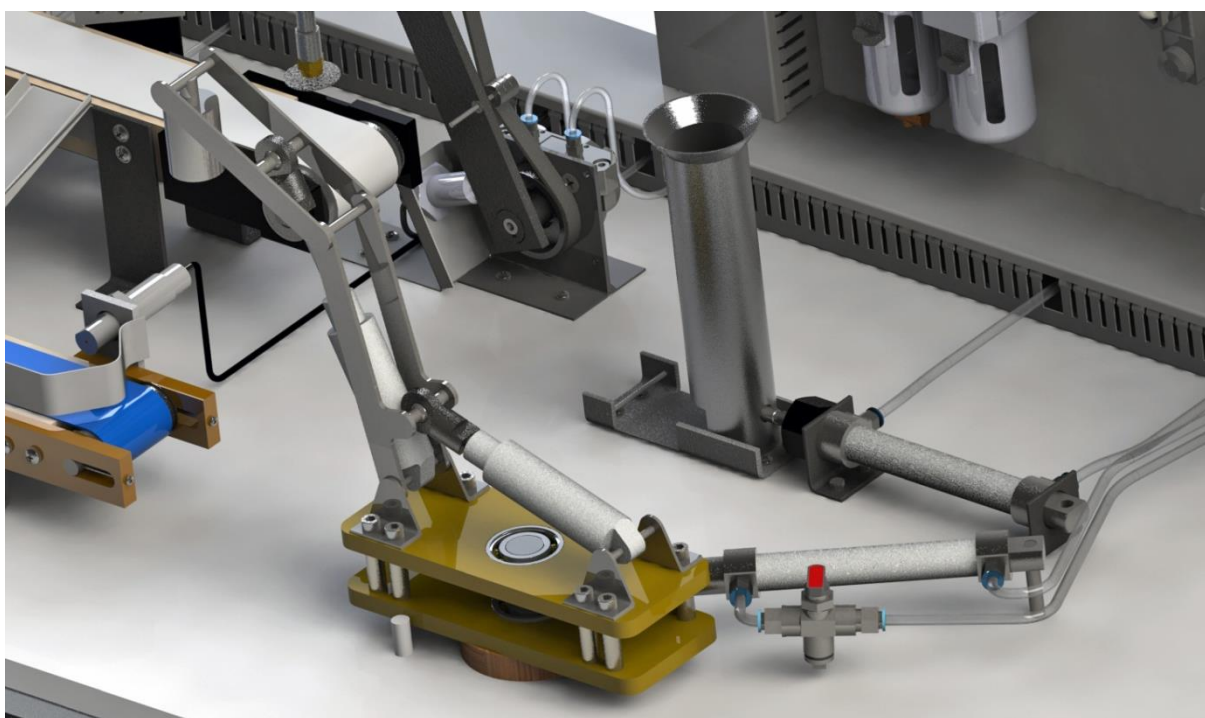
Pneumatska poluga sa slike 5.27. služi za prebacivanje radnih predmeta pomoću pneumatske sisaljke sa vodilice magazina na veliku pokretnu traku. Pneumatska poluga se sastoji od pneumatskog zakretnog cilindra (FESTO DSR-16-180-P) i zakretne poluge na čijem je vrhu pneumatska sisaljka koja uzima radne predmete.



Slika 5. 27. Pneumatska poluga sa simbolom zakretnog cilindra

5.7. PNEUMATSKI MANIPULATOR

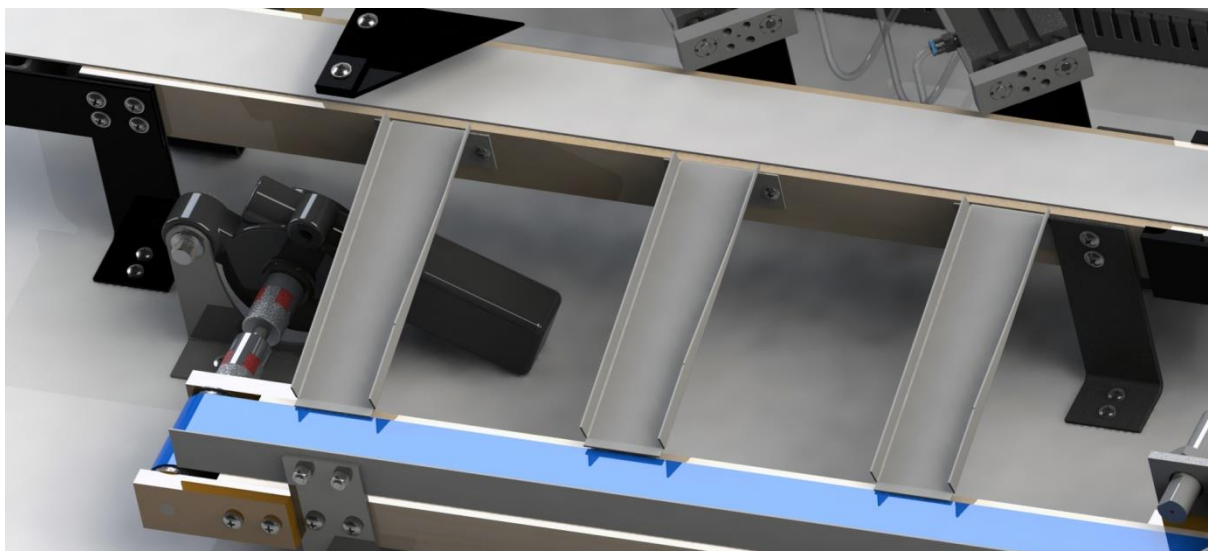
Pneumatski manipulator sa pneumatskom sisaljkom pokreću tri okrugla dvoradna cilindra (slika 5.28.). Jedan dvoradni okrugli cilindar je spojen na donji dio pneumatskog manipulatora i služi za rotacijsko gibanje istoga, a ostala dva dvoradna cilindra obavljaju translacijsko gibanje pneumatskog manipulatora. Pneumatski manipulator čini zapravo RTT (rotacija; translacija; translacija) strukturu robotske ruke, samo što se ne koriste elektro motori već pneumatski dvoradni cilindri. Pneumatski manipulator služi za prenošenje radnih predmeta sa male pokretne trake u okrugli spremnik radnih predmeta sklopa magazina.



Slika 5. 28. Pneumatski manipulator

5.8. DOSTAVNE STAZE RADNIH PREDMETA IZMEĐU POKRETNIH TRAKA

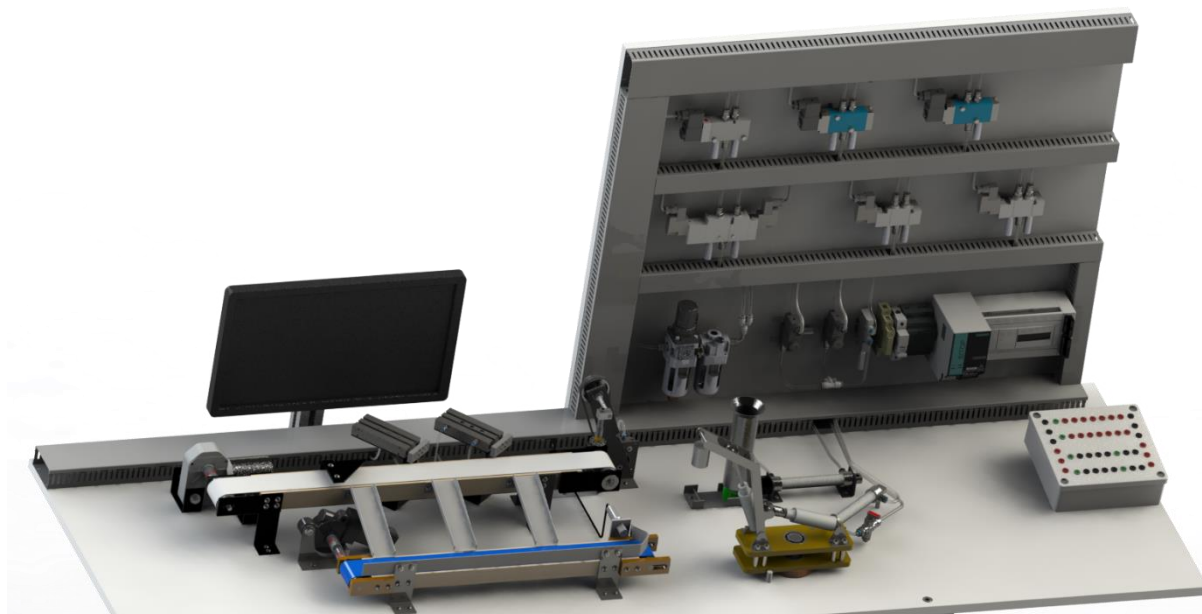
Kao što je već rečeno, limene dostavne staze povezuju obje radne trake, a služe za prijenos radnog predmeta s gornje na donju traku i ima ih tri.



Slika 5. 29. Dostavne staze

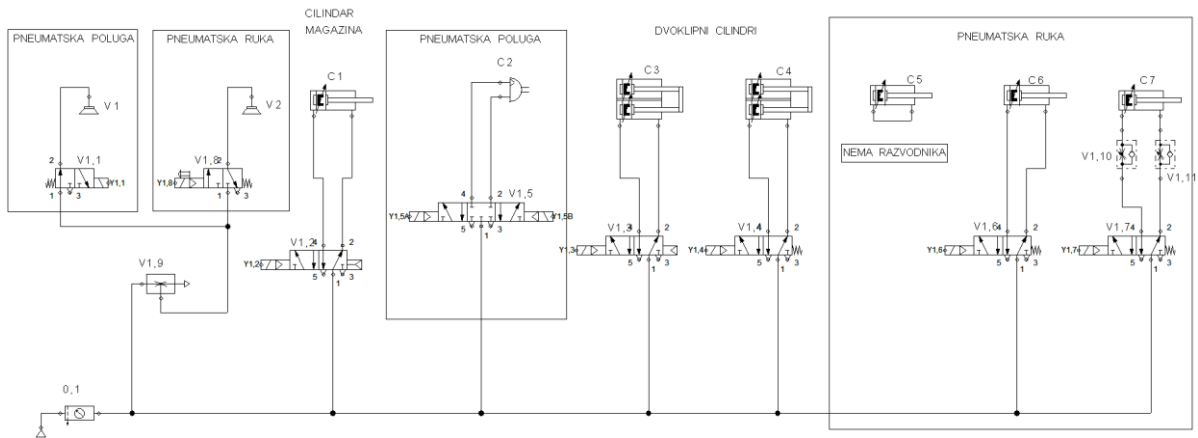
5.9. KOMPONENTE ZA RAZVOD ZRAKA I KABLOVI ZA RAZVOD ELEKTROINSTALACIJE PO STOLU

Korištene su dvije dimenzije cijevi za razvod zraka promjera 6 mm i 4 mm i naravno različite kablove odnosno električne vodove. Tu je i razvodna kutija.

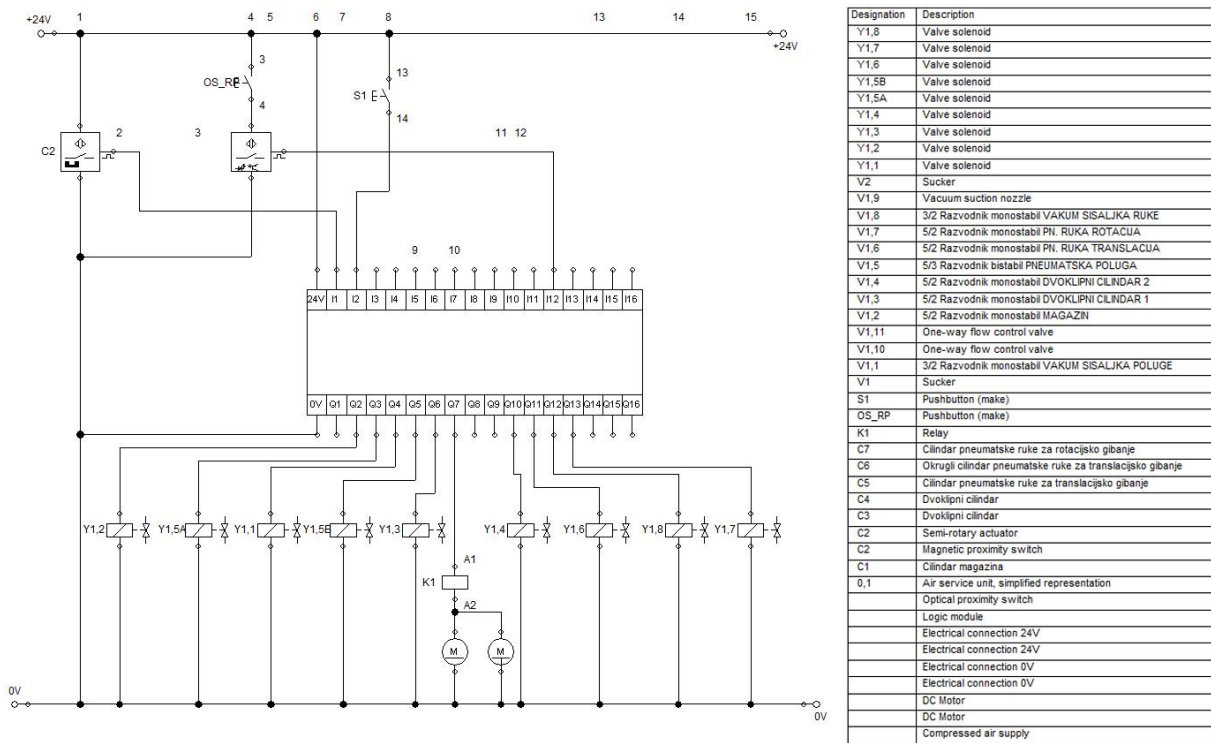


Slika 5. 30. Komponente za razvod zraka, kablovi i el. Razvodna kutija

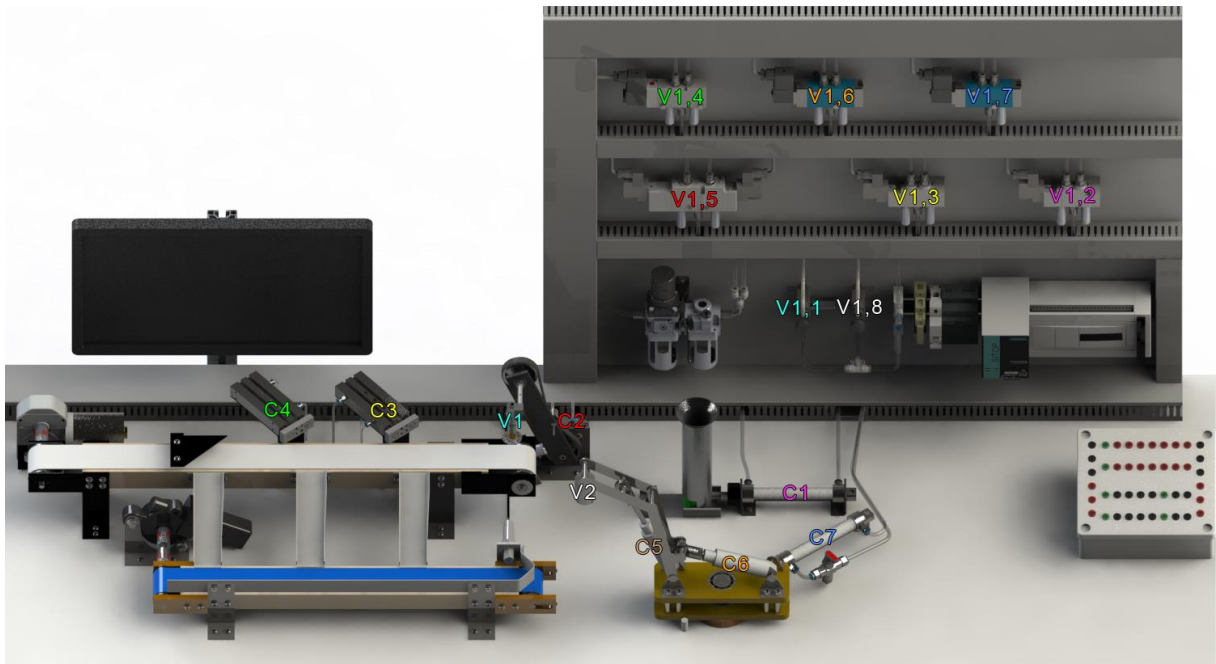
6. ELEKTROPNEUMATSKA SHEMA SUSTAVA



Slika 6. 1. Shema sustava pneumatskog djela



Slika 6. 2. Shema sustava elektro djela



Slika 6. 3. Oznake komponenti sa sheme

7. UVOD U 3D RAČUNALNE GRAFIKE

Računalna grafika kao element multimedije, koji u pravilu ne obuhvaća tekst i zvuk, bavi se manipulacijom i kreiranjem vizualnog sadržaja. Razvoj i primjena 3D grafike započinju potaknuti grafičkim sučeljem Amiga i Machintosh računala Početkom osamdesetih godina prošlog stoljeća. 1984. Godine je grupa znanstvenika s „Cornell University Radiosity“ zajedno s „Raytracingom“ razvila jednu od dvije najvažnije obrade izračunavanja osvjetljenja i prvi postupak kojim se pod određenim uvjetima može simulirati osvjetljenje. Dvije godine kasnije Jim Kajiya je objavio Path-Tracing-Algoritam i jednadžbu Renderiranja, koja osvjetljenju daje matematički temelj. Programski alati su uglavnom specijalizirani za određeno područje primjene, a neka od područja njihove primjene danas su: televizija i filmska industrija, simulacije, arhitektura, medicina, multimedija, računalne igre. [14]

Osnovni zahtjev programskih alata za 3D modeliranje je proces izgradnje 3D modela i kompatibilnost formata za povezivanje s drugim aplikacijama. Područja primjene diktiraju i neke od specifičnih karakteristika poput simulacije mehaničkih i fizičkih procesa te fotorealistična vizualizacija modela. Moderni trendovi impliciraju veću funkcionalnost i mogućnosti programskih alata kako bi zadovoljili potrebe eksperata, ali i krajnjih korisnika.

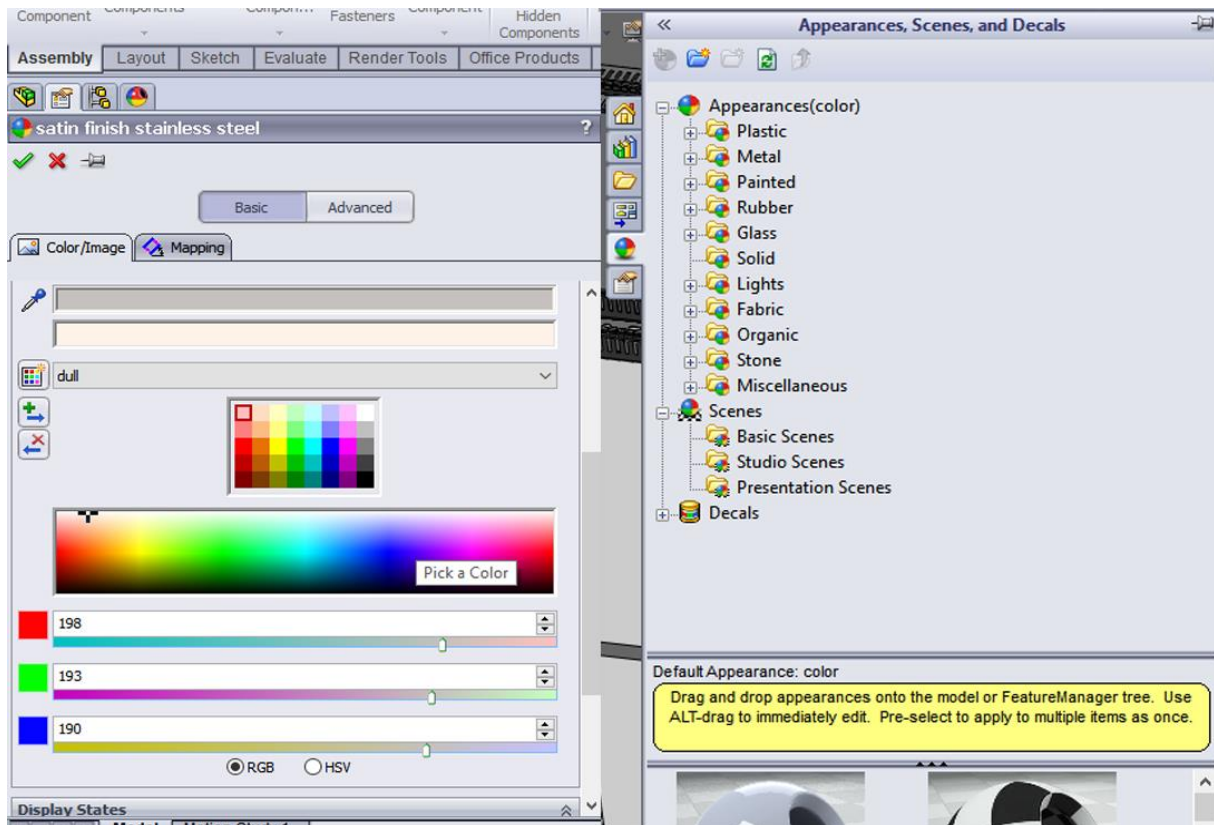
Računalna grafika obuhvaća stvaranje, pohranu i uporabu modela i slika objekta. Modeli i objekti računalne grafike potječu iz različitih područja primjene poput znanosti, ali mogu potjecati i iz prirode ili apstraktnih koncepata. Razlikuju se dvije osnovne kategorije prikaza računalne grafike, a to su vektorski i rasterski prikaz. Vektorski sustav koristi matematičke linije i krivulje, dok rasterski sustav sliku prikazuje pomoću osnovnih elemenata – piksela. [15]

7.1. CAD (Computer Aided Design)

CAD alati osmišljeni su za oblikovanje virtualnih objekata. Prva verzija uspješnog AutoCAD programa firme Autodesk se pojavila 1982. godine. Konačni proizvodi CAD alata, osim samog objekta, često uključuju i dodatne informacije o materijalima, dimenzijama, izvoru svjetla i slično. Ovi alati se mogu koristiti za oblikovanje dvodimenzionalnih i trodimenzionalnih modela. CAD alati svoju primjenu

nalaze u mnogim područjima, od filmske industrije i specijalnih efekata do arhitekture, a i kao u ovom slučaju, elektropneumatske tehnike. [14]

U programu SolidWorks moguće je nakon modeliranja odabrati od kojih materijala, boja ili površina se sastoje modeli kao što je prikazano na slici 7.1..



Slika 7. 1. Odabir materijala i boje u SolidWorks-u

7.2. RAČUNALNE SIMULACIJE I VIZUALIZACIJA

Simulacija je predočenje neke stvarne stvari, stanja stvari ili procesa. Prilikom simulacije predstavljene su ključne osobine ili ponašanja određenog fizičkog (postojećeg) ili tek zamišljenog sistema. Ona ima širok spektar korištenja u mnogim konceptima, kao što su simulacija tehnologije radi optimiranja učinkovitosti, sigurnosti, testiranja, treniranja, edukacije i video igara. Simulacije se također koriste u naučnom modeliranju i ispitivanju prirodnih sistema ili sistema napravljenih od strane čovjeka kako bi se stekao uvid o njihovom funkcioniranju, kao u ovom završnom radu.

Simulacija se može koristiti za analiziranje realnih efekata u alternativnim uvjetima i drugačijim okolnostima. Simulacija se takođe koristi kada se realni sistem ne može pokrenuti, iz razloga nedostupnosti, ili zato što bi njegovo puštanje u pogon bilo opasno, ili možda zato što još uvijek nije do kraja konstruiran ili jednostavno još ne postoji. [16]

7.2.1. Računalne simulacije

Računalna simulacija ili računalni model je program koji pokušava simulirati bilo koji model (pa i apstraktni) određenog sustava. Računalne simulacije postale su korisne u matematičkom modeliranju mnogih realnih problema u svim granama prirodoslovnih znanosti, pogotovo u fizici, kemiji i biologiji ali se također koriste i u ekonomiji te mnogim područjima u kojima se stvaraju i testiraju nove tehnologije. [17]

Iz definicije proizlazi da je u ovom slučaju modela sustava didaktičkog stola za mehatroniku moguće simulirati stvarno ponašane postojećeg sustava, dakle njegovo ponašanje u stvarnosti, ali i simulirati kako se ovaj sustav ponaša pri promjeni raznih uvjeta. Na primjer, teoretski je moguće promijeniti oblik, specifičnu težinu ili površine radnog predmeta i promatrati kako to utječe na rad cijelog sistema. Također je moguće mijenjati brzinu pokreta traka i slično. Ali ne samo u slučaju postojećih sustava, već pri planiranju eventualnih budućih sustava je to vrlo korisno, jer je na taj način moguće samostalno programski osmisliti sustav i u naprijed ga testirati, a da on u stvarnosti još ne postoji. S takvim principom rada moguće je uštedjeti i vrijeme i novac. Vrijeme zbog toga što nije potrebno projektirati stvarni sustav, već ga samo programski osmisliti i uz mogućnost korištenja CAD baza proizvođača moguće je doći do skoro svih dijelova koji će biti potrebni za sustav, a novac naravno zbog toga što se te dijelove ne mora kupovati.

7.2.2. VIZUALIZACIJA

Vizualizacija proizvoda pomaže pojedincima i tvrtkama, pa čak u nekom slučajevima uključujući i osoblje iz ne-tehničkih područja, jer se koristeći 3D CAD podatcima u roku od nekoliko minuta mogu izraditi fotorealistični marketinški sadržaji i printati ih ili objaviti online. Od statičnih slika do animacija s vizualnim programima nastaje kvalitetan fotografski sadržaj, koji realistički predstavlja proizvod. Vizualizacija smanjuje stopu pogrešaka proizvoda te brži plasman proizvoda na tržištu. [18]

7.3. CAD 3D programski alat SolidWorks

SolidWorks je CAD-program, kojim se može proizvesti parametarski model sklopova i crteža. Tipičan je način rada s vezama (postavljanje elemenata u ovisnosti jedan o drugom) i označavanje dimenzija (usmjeravanje prema mjerama). Spajanje u module u pojedinim koracima (po značajkama/osobinama) garantira obradu prethodnih koraka u bilo kojem trenutku. Tako nastaju dijelovi, koji se koriste u sklopovima, a ti dijelovi se mogu pretvoriti i u crteže. [19]

7.4. MODUL MOTIONMANAGER

MotionManager je u SolidWorks-u potpuno integrirano programsko rješenje. Kao što samo ime „MotionManager“ kaže, manager/upravitelj pokreta služi za izradu animacija SolidWorks sklopova, da bi se moglo predočiti kako se neki sklop ponaša – pokreće, naravno uz njegovo predhodno upravljanje. MotionManager može također raditi sa PhotoWorks-om za izradu foto-realističnih animacija za dodavanje vizualnih utjecaja na prezentacije i samu dokumentaciju. Korištenje PhotoView360 za izradu animacija je jako dugi proces. Ovisno o kompleksnosti sklopa i procesa izrada animacije može trajati i do nekoliko dana, a uvjetovana je i dobrom konfiguracijom računala - radna memorija i grafička kartica igraju jako veliku ulogu u tom procesu.

Animacija je kao kratki film. Sastoji se od više okvira ili fotografija, prikazanih u nizu kako bi se prikazalo gibanje sklopovnog procesa.

Neke od ključnih značajki MotionManager-a:

- Vremenska linija
MotionManager koristi *ključne okvire* (prikazani na slici 7.2.) ugrađene u temeljeno sučelje u vremenskoj liniji. Vremenska linija lako omogućava pristup ključnim okvirima, kako bih pojednostavnila uređivanje procesa.
- Čarobnjak za animacije
Čarobnjak za animacije (prikazani na slici 7.2.) pruža jednostavno sučelje za na primjer pretvaranje ekspaniranog pogleda i simulacije u animaciju.
- MotionManager FeatureManager
FeatureManager (konstrukcijsko stablo sa slike 7.2.) duplicira komponente sklopa i slijed sklopa. To također uključuje i kutove i udaljenosti veza sklopova.

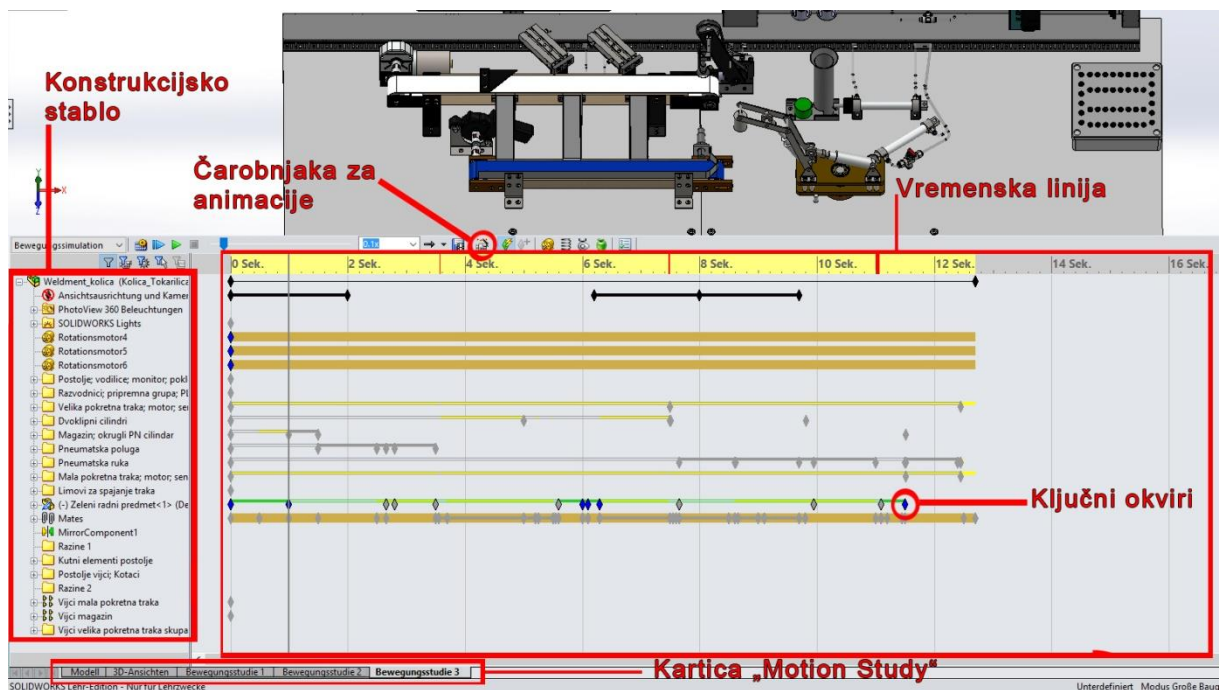
- Izlaz

Program MotionManager može dati na izlazu AVI datoteku ili seriju slikovnih datoteka.

Program MotionManager koristi ključne točke (okvire) na sučelju vremenske linije da definira i uređuje, te na kraju sprema animaciju. Sučelje MotionManager-a se pojavljuje kada je odabrana Kartica „Motion Study“. Kartica „Motion Study“ omogućuje izradu dodatnih kartica ispod grafičkog prozora kao što je prikazano na slici 7.2.

Komponente MotionManager

Komponente sklopova su popisane u MotionManager *konstrukcijskom stablu* kao i veze udaljenosti i kuteva komponenata. Elementi za simulaciju su također na popisu u konstrukcijskom stablu. *Vremenska linija* je na desnoj strani od konstrukcijskog stabla kao što je prikazano na slici 7.2.

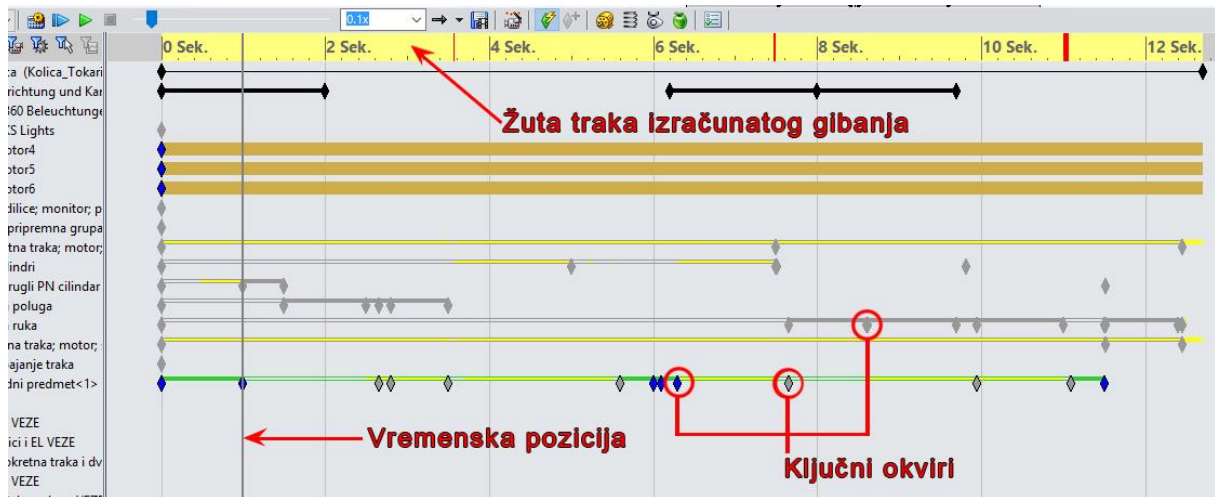


Slika 7. 2. Sučelje MotionManager-a

Vremenska linija i vremenska pozicija

Vremenska linija je vremensko sučelje koje se koristi za prikaz i kontrolu slijeda događaja u animaciji. Simboli (*ključni okviri*) se koriste da predstavljaju događaje u određenim vremenskim intervalima. A *žuta traka* na vremenskoj liniji ukazuje do

kojeg je dijela izračunato gibanje. *Vremenska pozicija* je vertikalna linija koja se može pomicati kako bi se prikazala animacija u bilo kojoj točki vremenske linije i naravno može biti korištena za stavljanje određenog događaja na vremensku liniju. Svi dijelovi vremenske linije mogu se vidjeti na slici 7.3.



Slika 7. 3. Prikaz vremenske linije i njene komponente

Ključne pozicije/okviri








- Koriste se za kontrolu karakteristično povezanih komponenti sklopova i pogleda. Na sljedećoj slici 7.4. možemo vidjeti simbole ključnih pozicija.

OPIS SIMBOLA KLJUČNIH POZICIJA	
◆	Općenito (ne potisnut)
◇	Općenito (potisnut)
◆	Nije još riješena
◆	Pozicija se ne može postići

Slika 7. 4. Simboli ključnih pozicija

Promjenjive pozicije

- Koriste se za povezivanje ključnih pozicija i prijelazima između njih. Na sljedećoj slici 7.5. prikazani su simboli promjenjivih pozicija s vremenske linije MotionManager-a. [20]

OPIS	SIMBOLI
Sveukupno trajanje animacije	
Pogled kamere i orijentacije	
Potisnuta promjenjiva pozicija.	
Ručno voženi pokret promjenjive pozicije	
Voženi pokret bez ključnih pozicija	
Eksplozivna, aktivna promjenjiva pozicija	
Pojava	
Dimenzija praćenja aktivne promjenjive pozicije	

Slika 7. 5. Simboli promjenjivih pozicija

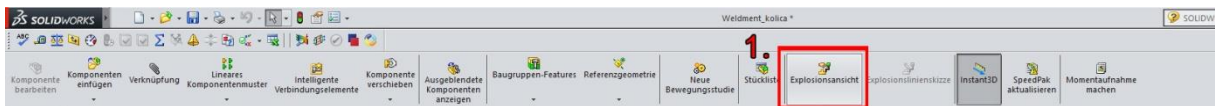
7.5. FESTO DESIGN TOOL 3D

Računalni program Festo design tool 3D služi za brzo, precizno i automatsko generiranje sklopova proizvoda u željenom CAD-formatu. S tim programom moguće je izraditi specijalne CAD proizvodne kombinacije, odnosno na različite festove proizvode dodati specijalne dodatke i generirati ih u željeni CAD-format. Također, nakon odabranog sklopa proizvoda sa specijalnim dodacima ili bez njih, program daje i mogućnost narudžbe istih pomoću generiranog koda za narudžbu, pa nije potrebno svaki određeni dio sklopa i specijalne dodatke posebno tražiti. [21]

Zahvaljujući gore spomenutim osobinama ovog programa, bilo je lakše, brže i jednostavnije naći i ugraditi CAD dijelove u sklop.

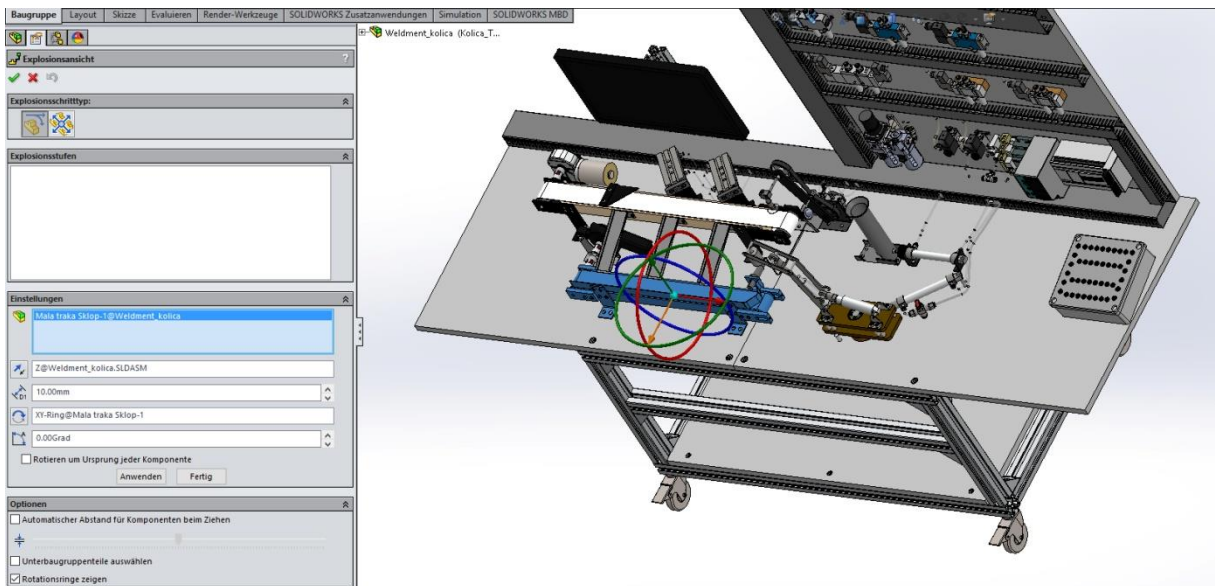
8. MONTAŽA 3D CAD SKLOPOVA

Animaciju sastavljanja (montaže) sustava je za razliku od animacije rada sustava lako napraviti. Potrebno je samo odabrati opciju eksplozivni pogled (vidljivo na slici 8.1.).



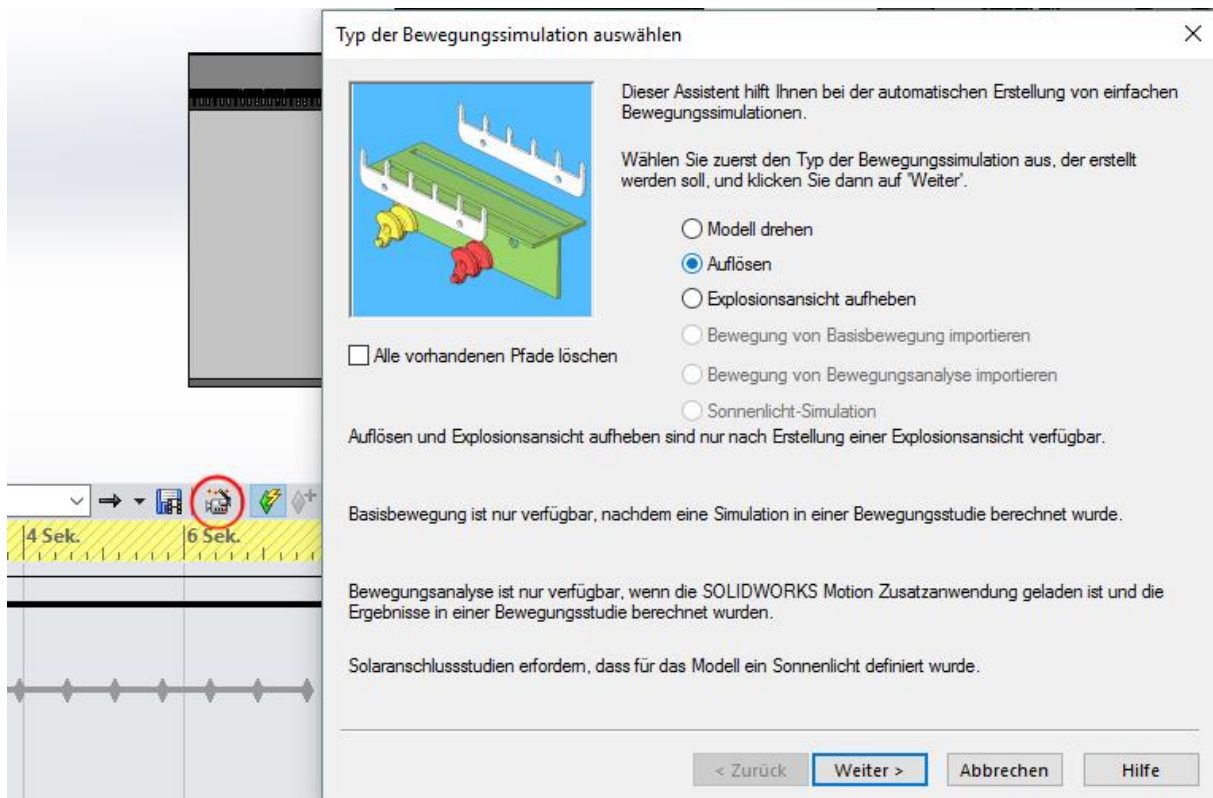
Slika 8. 1. Odabrana opcija eksplozivni pogled

Zatim rastaviti sustav po željenom redoslijedu, kako je prikazano na slici 8.2.

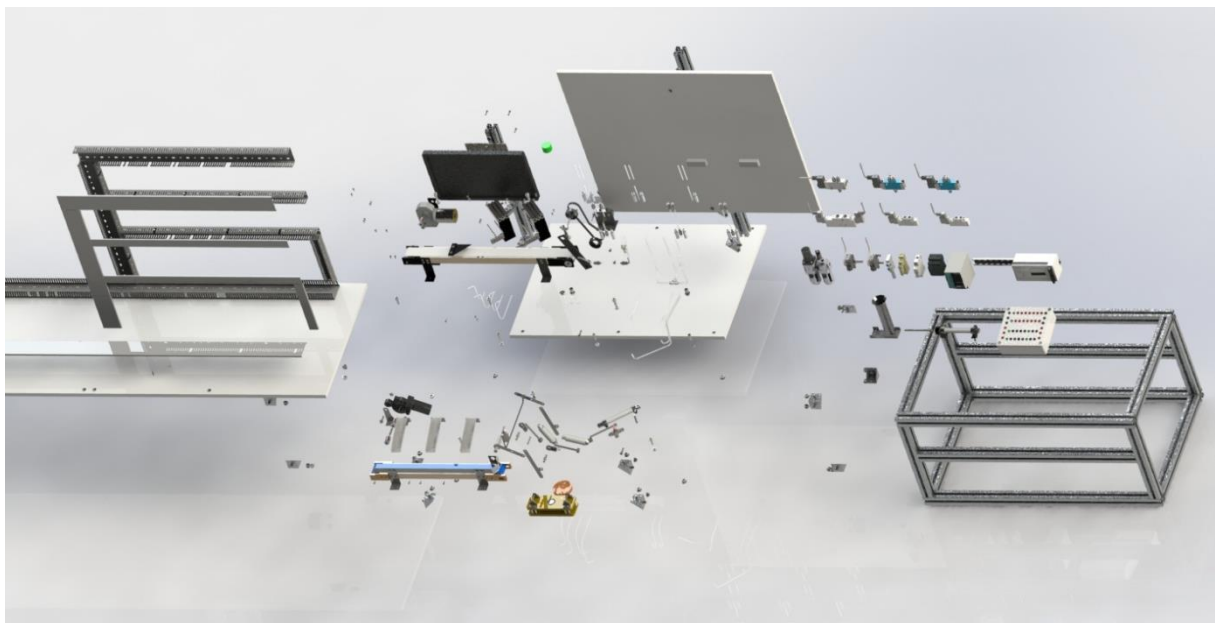


Slika 8. 2. Primjer rastavljanja sustava

Nakon što je sustav rastavljen, otvori se nova kartica „*Motion Study*“ te se tamo otvori čarobnjak za animacije i u tom prozoru (prikazan na slici 8.3.) može se odabrati rastavljanje ili sastavljanje sustava, već prema potrebi. Nakon toga program sam generira ključne okvire i promjenjive pozicije, zatim se još odrede željeni pogledi u trenucima gdje se neki djelovi rastavljaju. U ovom projektu je odabrano da se sustav prvo rastavi pa zatim opet sastavi.



Slika 8. 3. Čarobnjak za animacije



Slika 8. 4. Slika rastavljenog sustava

9. OPIS VEZA ZA IZRADU ANIMACIJE RADA SUSTAVA

Ovo poglavlje opisuje rad sustava odnosno što se u kojoj sekundi događa na vremenskoj liniji u MotionManager-u. Na kraju opisa po sekundama je priložena slika 3.5. na kojoj se mogu vidjeti ključni okviri i promjenjive pozicije na vremenskoj liniji, koji se pojavljuju po sekundama kao što je predhodno opisano. Da bi se na kraju dobila animirana simulacija rada sustava.

- **0 sekunda** - uključena ključna pozicija 1 radnog predmeta (u daljem tekstu kratica RP); spoj RP sa vodicom magazina [do 2,5s], koncentrično sa okruglim spremnikom radnih predmeta [do 0,5s] i tangencionalno sa klipnjačom cilindra magazina [do 1s].
 - uključena ključna pozicija PNP paralelno; donji dio pneumatske ruke paralelno sa radnom pločom postolja [do 8,5s].
 - dvoklipni cilindri uvučeni iz ključne pozicije 7/1 [prvi klip stalno, a drugi do 3,55s].
 - izvučen gornji translacijski cilindar pneumatske ruke (48,9203) i uvučen donji cilindar pneumatske ruke (4,9570) [do 7,6s].

To su početni uvjeti sustava.

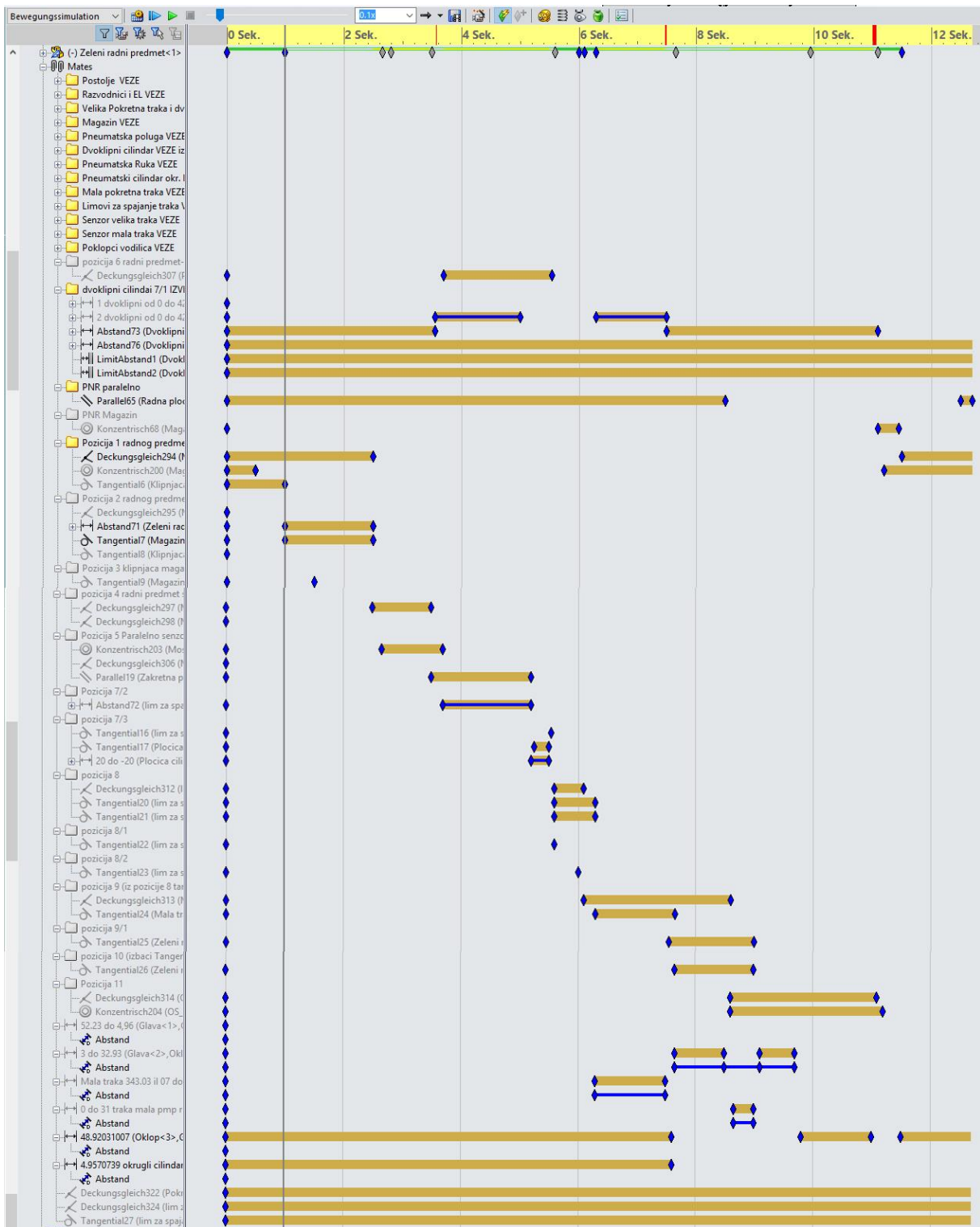
- **0,5 sekundi** - isključenje RP koncentrično sa okruglim spremnikom radnih predmeta magazina.
- **1 sekundi** - ručno izvlačenje RP do približno pozicije 2.
 - uključanje ključne pozicije 2; razmak RP sa rubom vodilice i tangencionalno sa vodicom magazina [do 2,5s]
 - isključenje iz ključne pozicije 1; RP tangencionalno sa klipnjačom cilindra magazina
- **1,5 sekundi** - ručno uvlačenje klipnjače cilindra magazina, zatim uključanje pozicije 3; klipnjača cilindra magazina tangencionalno s okruglim spremnikom magazina, istovremeno isključenje pozicije 3.
- **2,5 sekundi** - ručno spuštanje pneumatske poluge do približne pozicije.
 - uključanje ključne pozicije 4; spoj RP sa pneumatskom sisaljkom poluge [do 3,5s].

- isključenje ključne pozicije 1 i 2; spoja RP sa vodilicom magazina, razmak RP sa rubom vodilice magazina i tangencionalno sa vodilicom magazina.
- **2,65 sekundi** - ručno lagano podizanje pneumatske poluge.
- uključenje iz ključne pozicije 5; RP koncentrično sa pneumatskom sisaljkom poluge [do 3,7s].
- **3,5 sekundi** - ručno vraćanje pneumatske poluge do približne pozicije.
- uključenje iz ključne pozicije 5; pneumatska poluga paralelno sa senzorom (držačem senzora) [do 5,2s].
- isključenje iz ključne pozicije 4; spoj RP sa pneumatskom sisaljkom poluge.
- **3,55 sekundi** - isključenje za uvučeni dvoklipni drugi cilindar i uključenje iz ključne pozicije 7/1; izvlačenje dvoklipnog cilindra [do 5s].
- **3,7 sekundi** - ispuštanje RP na veliku traku
- isključenje iz ključne pozicije 5; RP koncentrično sa pneumatskom sisaljkom poluge.
- uključenje iz ključne pozicije 6; spoj RP i pokretna traka [do 5,55s].
- uključenje iz ključne pozicije 7/2; pokretanje radnog predmeta po velikoj pokretnoj traci [do 5,2s].
- **5 sekundi** - isključenje iz ključne pozicije 7/1; izvlačenje dvoklipnog cilindra
- **5,2 sekundi** - isključenje iz ključne pozicije 5; pneumatska poluga paralelno sa senzorom (držačem senzora).
- isključenje iz ključne pozicije 7/2; pokretanje radnog predmeta po velikoj pokretnoj traci.
- uključenje iz ključne pozicije 7/3; razmak odnosno put do limene vodilice RP [do 5,5s].
- **5,25 sekundi** - uključenje iz ključne pozicije 7/3; tangencionalno RP sa pločicom dvoklipnog cilindra [do 5,5s].
- **5,5 sekundi** - isključenje iz ključne pozicije 7/3; tangencionalno RP sa pločicom dvoklipnog cilindra i razmak odnosno put do lima za spajanje pokretnih traka.
- **5,55 sekundi** - isključenje iz ključne pozicije 6; spoj RP i pokretna traka.
- uključenje iz ključne pozicije 7/3; tangencionalno RP i limene vodilice i odmah isključenje.

- **5,6 sekundi** - uključenje ključne pozicije 8; spoj RP i limene vodilice RP [do 6,1s], tangencionalno RP sa limenom vodilicom [do 6,3s].
 - uključenje ključne pozicije 8/1; tangencionalno RP i limene vodilice i odmah isključenje.
- **6 sekundi** - ručno pomicanje RP po limenoj vodilici RP-a do približne pozicije 8/2.
 - uključenje ključne pozicije 8/1; tangencionalno RP i limene vodilice dolje i odmah isključenje.
- **6,1 sekundi** - ručno pomicanje RP po limenoj vodilici RP-a na malu pokretnu traku.
 - isključenje ključne pozicije 8; spoj RP i limene vodilice.
 - uključenje iz ključne pozicije 9; spoj mala traka i RP [do 8,6s].
- **6,3 sekundi** - ručno pomicanje RP na maloj pokretnoj traci do približne pozicije 9
 - uključenje iz ključne pozicije 7/1; uvlačenje drugog dvoklipnog cilindra [do 7,5s].
 - isključenje iz ključne pozicije 8; tangencionalno RP sa limenom vodilicom.
 - uključenje iz ključne pozicije 9; tangencionalno RP sa limom male pokretne trake [do 7,65s].
 - uključenje razmaka za micanje RP po maloj pokretnoj traci (343,03mm na 45,71mm) [do 7,5s].
- **7,5 sekundi** - isključenje razmaka za micanje RP po maloj pokretnoj traci (343,03mm na 45,71mm)
 - isključenje iz ključne pozicije 7/1; uvlačenje drugog dvoklipnog cilindra.
 - uključenje iz ključne pozicije 7/1; za uvučeni dvoklipni drugi cilindar [do 11,1s].
- **7,55 sekundi** - uključenje iz ključne pozicije 9/1; tangencionalno RP sa prvim kutom lima male pokretne trake [do 9s].
- **7,6 sekundi** - izvučen gornji translacijski cilindar pneumatske ruke i uvučen donji cilindar pneumatske ruke; uklanjanje tih početnih uvjeta kako bi se pneumatska ruka mogla kretati.
- **7,65 sekundi** - isključenje iz ključne pozicije 9; tangencionalno RP sa limom male pokretne trake.

- uključenje iz ključne pozicije 9/1; tangencionalno RP sa drugim kutom lima male pokretne trake [do 9s].
- uključenje razmaka; izvlačenje drugog cilindra pneumatske ruke (3mm do 32,93mm) [do 8,5s].
- **8,5 sekundi** - isključenje razmaka; izvlačenje drugog cilindra pneumatske ruke (3mm do 32,93mm).
- isključenje početnog uvjeta: donji dio pneumatske ruke paralelno sa radnom pločom postolja.
- **8,6 sekundi** - ručno micanje pneumatske ruke na približnu poziciju 11.
- uključenje ključne pozicije 11; pneumatska hvataljka ruke spoj sa RP [do 11,1s] i koncentrično [do 11,2s].
- isključenje iz ključne pozicije 9; spoj mala traka i RP.
- **8,65 sekundi** - uključenje razmaka za podizanje predmeta (0 do 31) [do 9s].
- **9 sekundi** - isključenje razmaka za podizanje predmeta (0 do 31)
- isključenje iz ključne pozicije 9/1; tangencionalno RP sa prvim kutom lima male pokretne trake.
- isključenje iz ključne pozicije 9/1; tangencionalno RP sa drugim kutom lima male pokretne trake.
- **9,1 sekunda** - uključenje razmaka; izvlačenje drugog cilindra pneumatske ruke (3 do 32,93) [do 9,7s].
- **9,7 sekundi** - isključenje razmaka; izvlačenje drugog cilindra pneumatske ruke (3 do 32,93).
- ručno pomicanje pneumatske ruke do najgornje pozicije.
- **9,8 sekundi** - uključivnje početnog uvjeta drugog pneumatskog cilindra pneumatske ruke da bude do kraja izvučen (48,9203) [do 11s].
- **11 sekundi** - isključivnje početnog uvjeta drugog pneumatskog cilindra pneumatske ruke da bude do kraja izvučen (48,9203).
- ručno pomicanje pneumatske ruke do približno okruglog spremnika magazina.
- **11,1 sekundi** - isključenje iz ključne pozicije 7/1; uvučen dvoklipni drugi cilindar.
- uključenje ključne pozicije PNP magazin: hvataljka pneumatske ruke sa okruglim spremnikom magazina [do 11,45].
- isključenje ključne pozicije 11: pneumatska hvataljka ruke spoj sa RP

- **11,2 sekundi** - uključena iz ključna pozicija 1: RP koncentrično sa okruglim spremnikom radnih predmeta [do kraja animacije].
- isključenje iz ključne pozicije 11: koncentrično pneumatska hvataljka sa RP
- **11,45 sekundi** - isključenje ključne pozicije PNP magazin: hvataljka pneumatske ruke sa okruglim spremnikom magazina.
- **11,5 sekundi** - ručno pomicanje RP po približno pozicije 1.
- uključenje iz ključne pozicije 1; spoj RP sa vodilicom magazina [do kraja animacije].
- uključivanje početnog uvjeta drugog pneumatskog cilindra pneumatske ruke da bude do kraja izvučen (48,9203) [do kraja animacije].
- **12,4 sekundi** - ručno pomicanje pneumatske ruke približno poziciji PNP paralelno.
- **12,5 sekundi** - uključenje ključne pozicije PNP paralelno; donji dio pneumatske ruke paralelno sa radnom pločom postolja [do kraja animacije].



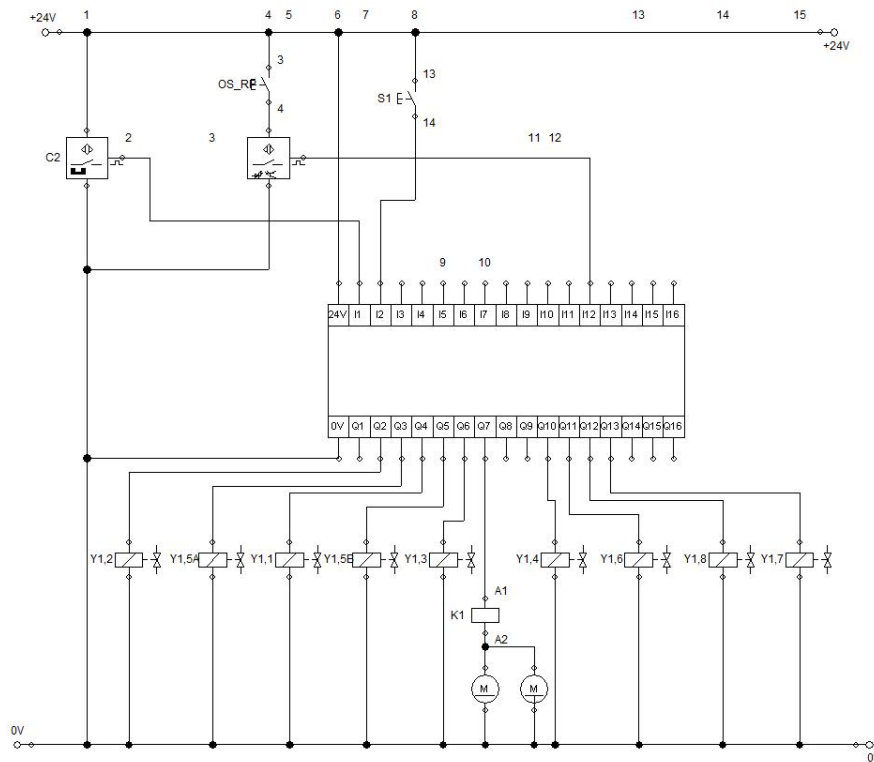
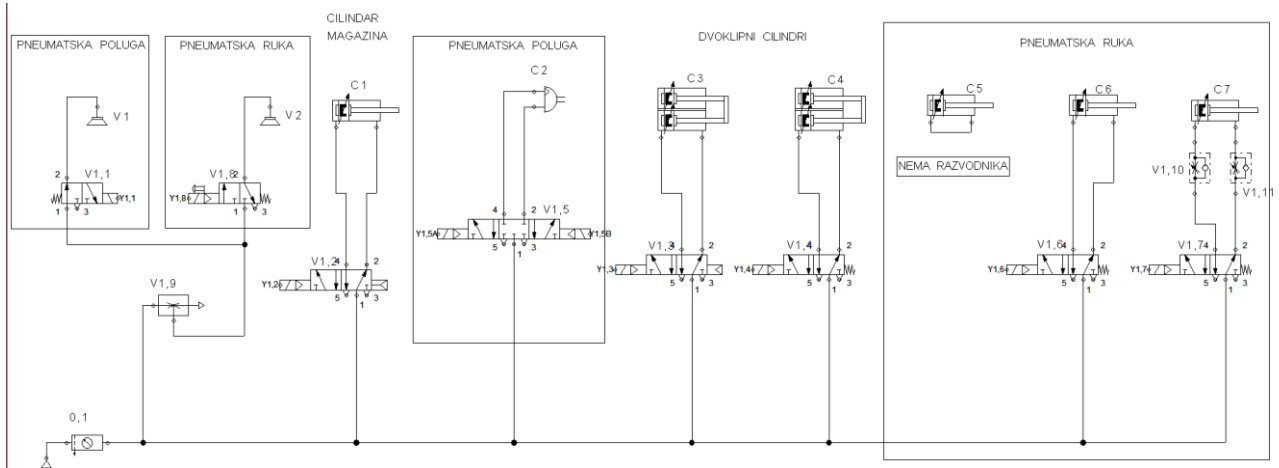
Slika 9. 1. Ključni okviri i promjenjive pozicije na vremenskoj liniji

10. ZAKLJUČAK

Izvršenje zadatka pokazalo se opsežnijim nego što je bilo za očekivati, ali uz dodatni rad i mentorsku pomoć su na kraju precizno izvršeni svi djelovi zadatka. Jedna od najvećih poteškoća je bila već na početku dobiti licencu za program „Solid Works“ s obzirom da je njegova cijena tako visoka, da ni 30 studentskih proračuna nisu dovoljni da bi se kupio jedan takav program. Kad je konačno verzija aktualnog Solidworks-a stajala na raspolaganju i kad se krenulo riješavati jedan problem za drugim, onda se tek vidjelo, koliko opcija u tom programu postoji i koliko se još mora učiti, da bi se svi problemi zadatka svladali, ali ... zato je takav završni rad i tu.

11. PRIVICI

Sheme sustava:




Designation	Description
Y1,8	Valve solenoid
Y1,7	Valve solenoid
Y1,6	Valve solenoid
Y1,5B	Valve solenoid
Y1,5A	Valve solenoid
Y1,4	Valve solenoid
Y1,3	Valve solenoid
Y1,2	Valve solenoid
Y1,1	Valve solenoid
V2	Sucker
V1,9	Vacuum suction nozzle
V1,8	3/2 Razvodnik monostabil VAKUM SISALJKA RUKA
V1,7	5/2 Razvodnik monostabil PN. RUKA ROTACIJA
V1,6	5/2 Razvodnik monostabil PN. RUKA TRANSLACIJA
V1,5	5/3 Razvodnik bistabil PNEUMATSKA POLUGA
V1,4	5/2 Razvodnik monostabil DVOKLIPNI CILINDAR 2
V1,3	5/2 Razvodnik monostabil DVOKLIPNI CILINDAR 1
V1,2	5/2 Razvodnik monostabil MAGAZIN
V1,11	One-way flow control valve
V1,10	One-way flow control valve
V1,1	3/2 Razvodnik monostabil VAKUM SISALJKA POLUGA
V1	Sucker
S1	Pushbutton (make)
OS,RP	Pushbutton (make)
K1	Relay
C7	Cilindar pneumatske ruke za rotacijsko gibanje
C6	Okrugli cilindar pneumatske ruke za translacijsko gibanje
C5	Cilindar pneumatske ruke za translacijsko gibanje
C4	Dvoklipni cilindar
C3	Dvoklipni cilindar
C2	Semi-rotary actuator
C2	Magnetic proximity switch
C1	Cilindar magazina
0,1	Air service unit, simplified representation
	Optical proximity switch
	Logic module
	Electrical connection 24V
	Electrical connection 24V
	Electrical connection 0V
	Electrical connection 0V
	DC Motor
	DC Motor
	Compressed air supply

Tehnički podaci ugrađenih dijelova :

Mazalica (SMC AL30-F03)

**Modular Type
Lubricators
Series AL**

 <p>Lubricator Series AL</p> <p>Pages 508 through to 513</p>	Model	Port size	Option	AC-A
	AL10	M5 x 0.8	Bracket	AF-A
	AL20	1/8, 1/4		AF□A
	AL30	1/4, 3/8		AR-A
	AL40	1/4, 3/8, 1/2		AL-A
	AL40-06	3/4		AW-A
	AL50	3/4, 1		AC
	AL60	1		AF
				AF□
			AR	
			AL	
			AW□	
			A□G	
			E□	
			AV	
			AF	

Lubricator

AL10 to AL60

Symbol
Lubricator



How to Order

AL **30** - **03** **B** -

① ② ③ ④ ⑤

• Option/Semi-standard: Select one each for a to d.
• Option/Semi-standard symbol: When more than one specification is required, indicate in alphanumeric order.
Example) AL30-03B-2R

	Symbol	Description	①								
			Body size								
			10	20	30	40	50	60			
②	Thread type	NII	Metric thread (M5)								
			Rc	●	—	—	—	—	—		
		N	NPT	—	●	●	●	●	●		
		F	G	—	●	●	●	●	●		
+											
③	Port size	M5	M5	●	—	—	—	—	—		
		01	1/8	—	●	—	—	—	—		
		02	1/4	—	●	●	—	—	—		
		03	3/8	—	—	●	●	—	—		
		04	1/2	—	—	—	●	—	—		
		06	3/4	—	—	—	—	●	—		
		10	1	—	—	—	—	—	●		
+											
④	Option (Mounting)	NII	Without mounting option	●	●	●	●	●	●		
		B ^{Note 5)}	With bracket	—	●	●	●	●	●		
+											
⑤	Semi-standard	a	Bowl ^{Note 2)}	NII	Polycarbonate bowl	●	●	●	●	●	●
				1	1000 cm ³ tank	—	—	△ ^{Note 3)}	△ ^{Note 3)}	△ ^{Note 3)}	△ ^{Note 3)}
				10	1000 cm ³ tank (with switch) Lowest limit ON	—	—	△ ^{Note 3)}	△ ^{Note 3)}	△ ^{Note 3)}	△ ^{Note 3)}
				11	1000 cm ³ tank (with switch) Lowest limit OFF	—	—	△ ^{Note 3)}	△ ^{Note 3)}	△ ^{Note 3)}	△ ^{Note 3)}
				2	Metal bowl	●	●	●	●	●	●
				6	Nylon bowl	●	●	●	●	●	●
				8	Metal bowl with level gauge	—	—	●	●	●	●
		C	With bowl guard	—	●	—	—	—	—		
		6C	Nylon bowl with bowl guard	—	●	—	—	—	—		
		+									
		b	Lubricant exhaust port	NII	Without drain cock	●	●	●	●	●	●
				3	With drain cock	●	●	●	●	●	●
				3W	Drain cock with barb fitting: For ø6 x ø4 nylon tube	—	—	●	●	●	●
		+									
c	Flow direction	NII	Flow direction: Left to right	●	●	●	●	●	●		
		R	Flow direction: Right to left	●	●	●	●	●	●		
+											
d	Pressure unit	NII	Name plate and caution plate for bowl in Imperial units: MPa	●	●	●	●	●	●		
		Z ^{Note 4)}	Name plate and caution plate for bowl in Imperial units: psi, °F	○ ^{Note 5)}	○ ^{Note 5)}	○ ^{Note 5)}	○ ^{Note 5)}	○ ^{Note 5)}	○ ^{Note 5)}		

Note 1) Option B is not assembled and supplied loose at the time of shipment.
 Note 2) Refer to Chemical Data on page 365 when selecting a case material.
 Note 3) △: Dedicated lubricant discharge function is equipped, and semi-standard b-3, or 3W are not available.
 Note 4) For thread type: M5 and NPT. This product is for overseas use only according to the new Measurement Law. (The SI unit type is provided for use in Japan.)
 Note 5) ○: For thread type: M5 and NPT only

Lubricator *Series AL10 to AL60*

Standard Specifications

Model	AL10	AL20	AL30	AL40	AL40-06	AL50	AL60
Port size	M5 x 0.8	1/8, 1/4	1/4, 3/8	1/4, 3/8, 1/2	3/4	3/4, 1	1
Fluid	Air						
Proof pressure	1.5 MPa						
Maximum operating pressure	1.0 MPa						
Ambient and fluid temperature	-5 to 60°C (with no freezing)						
Minimum dripping flow rate ^{Note)} [L/min (ANR)]	4	15	1/4: 30 3/8: 40	1/4: 30 3/8: 40 1/2: 50	50	190	220
Oil capacity (cm ³)	7	25	55	135			
Recommended lubricant	Class 1 turbine oil (ISO VG32)						
Bowl material	Polycarbonate						
Bowl guard	—	Semi-standard	Standard				
Weight (kg)	0.07	0.11	0.24	0.47	0.52	1.06	1.13

Note) • The flow rate is 5 drops or greater/min under the following conditions: Inlet pressure of 0.5 MPa; Class 1 turbine oil (ISO VG32); Temperature at 20°C; Oil adjustment valve fully opened.

- Use air consumption flow rate for minimum dripping flow rate.

Option/Part No.

Optional specifications	Model						
	AL10	AL20	AL30	AL40	AL40-06	AL50	AL60
Bracket assembly ^{Note)}	—	AF20P-050AS	AF30P-050AS	AF40P-050AS	AF40P-070AS	AF50P-050AS	AF50P-050AS

Note) Assembly of a bracket and 2 mounting screws. The part number for bracket assembly for 1000 cm³ is AF50P-050AS (applicable to the AL30 to AL60).

Semi-standard/Bowl Assembly Part No.

Semi-standard specifications						Model						
Bowl material	With drain guide	With barb fitting	With bowl guard	With switch		AL10	AL20	AL30	AL40	AL40-06	AL50	AL60
				Lowest limit ON	Lowest limit OFF							
Polycarbonate	●	—	—	—	—	C1SL-3	C2SL-3	C3SL-3	C4SL-3			
	—	—	●	—	—	—	C2SL-C	—	—	—	—	—
	●	—	●	—	—	—	—	C3SL-3W	C4SL-3W			
Nylon	—	—	—	—	—	C1SL-6	C2SL-6	C3SL-6	C4SL-6			
	●	—	—	—	—	C1SL-36	C2SL-36	C3SL-36	C4SL-36			
	—	—	●	—	—	—	C2SL-6C	—	—	—	—	—
	●	—	●	—	—	—	C2SL-36C	—	—	—	—	—
Metal	—	—	—	—	—	—	—	C3SL-36W	C4SL-36W			
	—	—	—	—	—	C1SL-2	C2SL-2	C3SL-2	C4SL-2			
Metal bowl with level gauge	●	—	—	—	—	C1SL-23	C2SL-23	C3SL-23	C4SL-23			
	—	—	—	—	—	—	—	C3LL-8	C4LL-8			
1000 cm ³ tank (Metal bowl with level gauge)	●	—	—	—	—	—	—	C3LL-38	C4LL-38			
	—	—	—	—	—	—	—	121538-1A				
	—	—	—	●	●	—	—	121538-1A-S1 (IS400-1 (Float switch only))				
	—	—	—	—	—	—	—	121538-1A-S2 (IS400-2 (Float switch only))				

Note) • Bowl O-ring (or seal) is included for the AL20 to AL60.

- Bowl assembly for the AL30 to AL60 models comes with a bowl guard (steel band material). (except when the bowl material is metal)
- Please consult SMC for psi and °F unit display specifications.
- When switching bowl materials from a polycarbonate or nylon product to a metal bowl with a level gauge, the oil feed tube assembly must be replaced. (Also, when switching bowl materials from a metal bowl with a level gauge to a polycarbonate or nylon product, the oil feed tube assembly must be replaced.) Please consult SMC separately.
- It is not possible to switch from a polycarbonate, nylon or metal bowl, or from a metal bowl with a level gauge to a 1000 cm³ tank. Please order the product separately.

AC-A

AF-A

AF-A

AR-A

AL-A

AW-A

AC

AF

AF

AR

AL

AW

AG

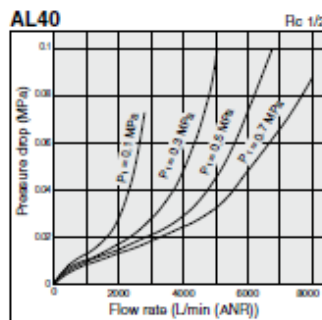
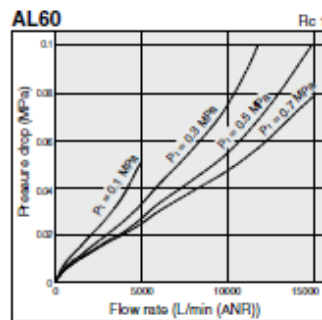
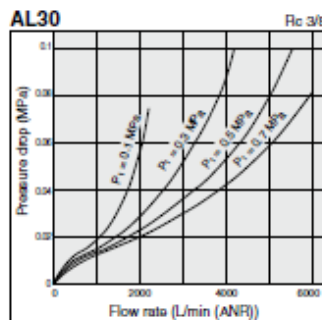
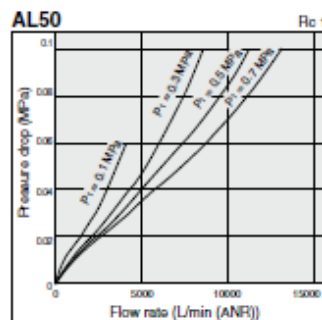
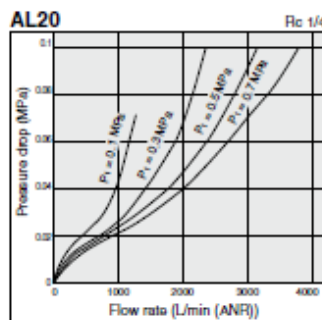
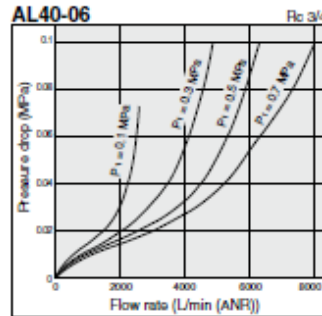
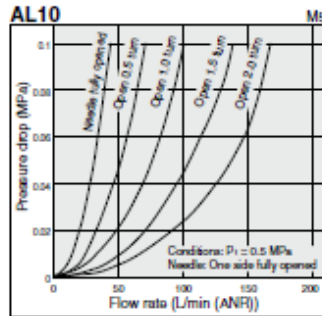
E

AV

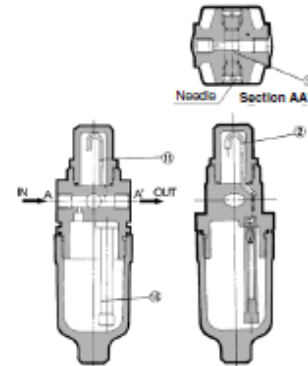
AF

Series AL10 to AL60

Flow Characteristics (Representative values)



Working Principle: AL10 Type



A portion of the air introduced from the IN side pressurizes the lubricant inside the bowl. The remainder of the air passes through the needles (1), and flows to the OUT side. The pressure differential between the inside of the bowl and the inside of the sight dome (2), causes the lubricant inside the bowl into the oil passage (3). The lubricant drips from the dripping tube (4), and lubricates the OUT side. The amount of lubricant is adjusted by the needle (5), on the front face. Turning the needle clockwise increases the amount of the lubricant, and turning it counterclockwise until fully opened shuts off the lubricant. The needle on the side that is not used should be left fully opened.

Specific Product Precautions

Be sure to read before handling.
Refer to front matter 43 for Safety Instructions and pages 365 to 369 for F.R.L. Precautions.

Selection

Warning

1. Do not introduce air from the outlet side as this can damage the damper.

Caution

1. Use a check valve (AKM series) to prevent back flow of the lubricant when redirecting the air flow before the lubricator.

Maintenance

Warning

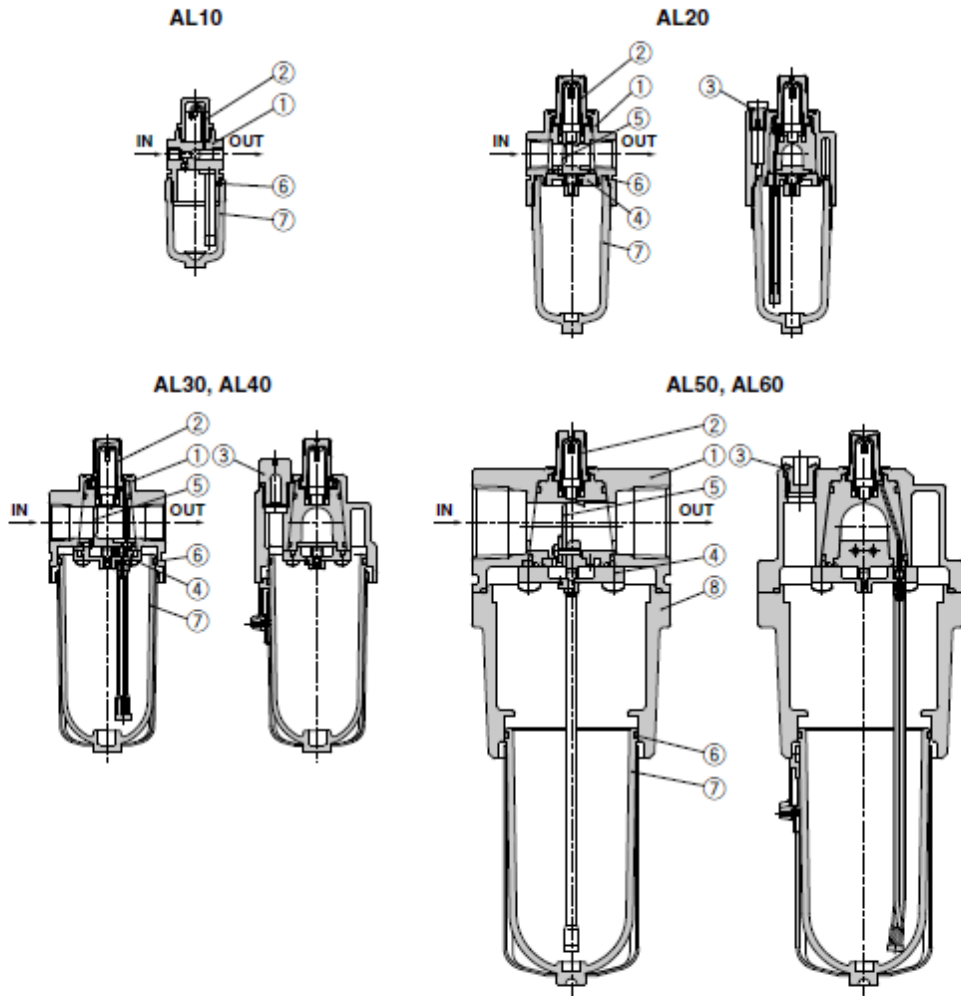
- For the AL10/20 type, replenish the lubricant after releasing the inlet pressure. Lubrication cannot take place under a pressurized condition.
- Adjustment of the oil regulating valve (sight dome assembly) for models from the AL20 to AL60 should be carried out manually. Turning it counterclockwise increases the dripping amount, and turning it clockwise reduces the dripping amount. The use of tools, etc. can result in damage to the unit. From the fully closed position, three rotations will bring it to the fully open position. Please do not rotate it any further than this. Note that the numbered scale markings are guidelines for adjusting the position, and not indicators of the dripping amount.

Caution

1. Check the dripping amount once a day. Drip failure can cause damage to the components that need lubrication.

Lubricator Series AL10 to AL60

Construction



- AC-A
- AF-A
- AF□-A
- AR-A
- AL-A
- AW-A
- AC
- AF
- AF□
- AR
- AL**
- AW□
- AC□G
- E□
- AV
- AF

Component Parts

No.	Description	Material	Model	Color
1	Body	Zinc die-cast	AL10	Platinum silver
		Aluminum die-cast	AL20 to AL60	
8	Housing	Aluminum die-cast	AL50, AL60	Platinum silver

Replacement Parts

No.	Description	Material	Part no.						
			AL10	AL20	AL30	AL40	AL40-06	AL50	AL60
2	Sight dome assembly	Polycarbonate	AL10P-080AS	AL20P-080AS					
3	Lubrication plug assembly	—	—	AL20P-060AS	AL30P-060AS	AL40P-060AS			
4	Damper retainer assembly ^{Note 1)}	—	—	AL20P-030AS	AL30P-030AS	AL40P-030AS	AL50P-030AS	AL60P-030AS	
5	Damper (assembly)	Synthetic resin	—	AL20P-040S	AL30P-040S	AL40P-040S	AL50P-040AS	AL60P-040AS	
6	Bowl O-ring	NBR	C1SFP-260S	C2SFP-260S	C3SFP-260S	C4SFP-260S			
7	Bowl assembly ^{Note 2)}	Polycarbonate	C1SL	C2SL	C3SL ^{Note 3)}	C4SL ^{Note 3)}			

Note 1) Add "-1" at the end of the part number when ordering a damper retainer assembly for 1000 cm³. Example) AL30P-030AS-1

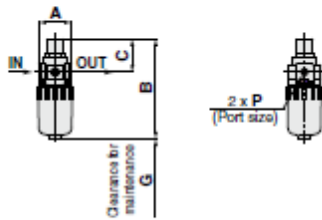
Note 2) Bowl O-ring is included for the AL20 to AL60. Please contact SMC regarding the bowl assembly supply for psi and "F" unit specifications.

Note 3) Bowl assembly for the AL30 to AL60 models comes with a bowl guard (steel band material).

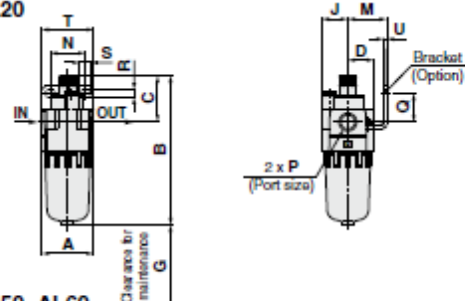
Series AL10 to AL60

Dimensions

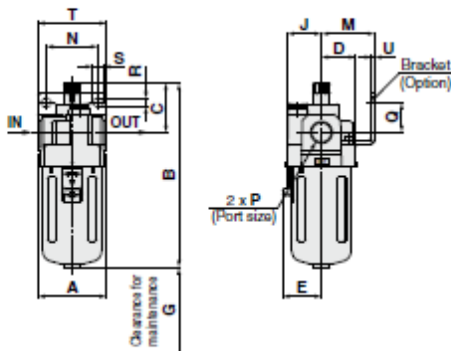
AL10



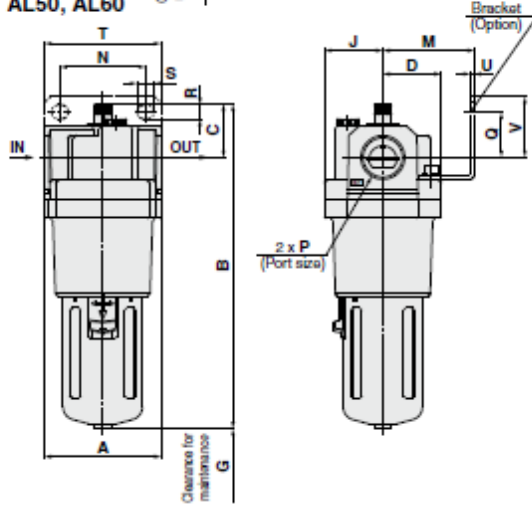
AL20



AL30, AL40



AL50, AL60



Applicable model	AL10/20				AL30 to AL60				
Optional/Semi-standard specifications	With drain cock	Metal bowl with drain cock	Metal bowl	With drain cock	Metal bowl with level gauge	Metal bowl with drain cock	Metal bowl with drain cock & level gauge	Drain cock with barb fitting	
Dimensions									

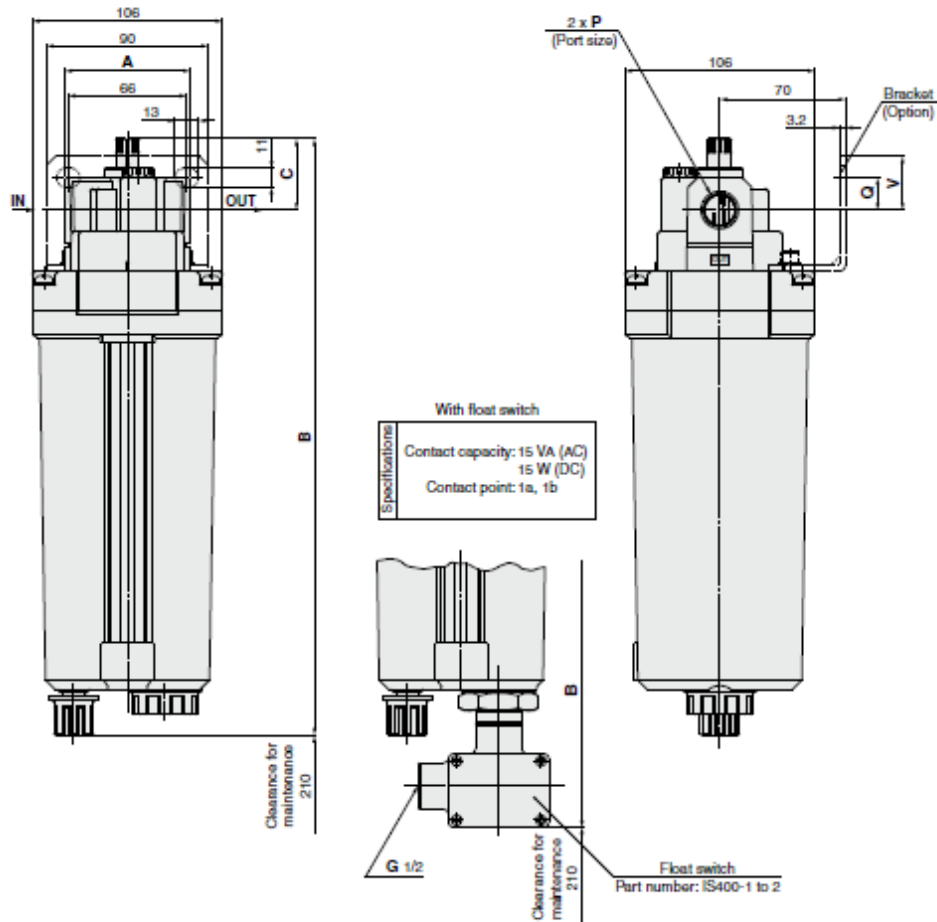
Model	Standard specifications							Optional specifications Bracket mount							
	P	A	B	C	D	E	G	J	M	N	O	R	S	T	U
AL10	M5 x 0.8	25	77	26	12.5	—	35	12.5	—	—	—	—	—	—	—
AL20	1/8, 1/4	40	115	36	20	—	60	20	30	27	22	5.4	8.4	40	2.3
AL30	1/4, 3/8	53	142	38	26.5	30	80	26.5	41	40	23	6.5	8	53	2.3
AL40	1/4, 3/8, 1/2	70	176	40	35	38	110	35	50	54	26	8.5	10.5	70	2.3
AL40-06	3/4	75	176	38	35	38	110	35	50	54	25	8.5	10.5	70	2.3
AL50	3/4, 1	90	250	41	45	45	110	45	70	66	35	11	13	90	3.2
AL60	1	95	268	45	47.5	—	110	47.5	70	66	35	11	13	90	3.2

Model	Semi-standard specifications					
	With drain cock	With barb fitting	Metal bowl	Metal bowl with drain cock	Metal bowl with level gauge	Metal bowl with drain cock & level gauge
AL10	B	B	B	B	B	B
AL20	85	—	82	85	—	—
AL30	123	—	121	124	—	—
AL40	153	161	142	166	162	186
AL40	187	195	176	200	196	220
AL40-06	187	195	176	200	196	220
AL50	261	269	250	274	270	294
AL60	279	287	268	292	288	312

Lubricator Series *AL10 to AL60*

Dimensions





Semi-standard specifications: 1000 cm³ tank



- AC-A
- AF-A
- AF□-A
- AR-A
- AL-A
- AW-A
- AC
- AF
- AF□
- AR
- AL**
- AW□
- A□G
- E□
- AV
- AF

Model	P	A	B	C	Bracket mount		With float switch
					Q	V	B
AL30	1/4, 3/8	53	324	38	25	—	374
AL40	1/4, 3/8, 1/2	70	333	40	18	—	383
AL40-06	3/4	75	333	38	16	—	383
AL50	3/4, 1	90	332	41	35	47	382
AL60	1	95	335	45	35	47	385

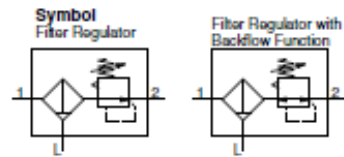
Modular Type Filter Regulators *Series AW*

Filter Regulator Series AW	Model	Port size	Options
 <p>Pages 516 through to 527</p>	AW10	M5 x 0.8	
	AW20	1/8, 1/4	
	AW30	1/4, 3/8	
	AW40	1/4, 3/8, 1/2	
	AW40-06	3/4	
	AW60	3/4, 1	
Filter Regulator with Backflow Function Series AW□K  <p>Pages 516 through to 527</p>	AW20K	1/8, 1/4	Bracket Float type auto drain Square embedded type pressure gauge (except the AW10) Round type pressure gauge Digital pressure switch (except the AW10) Panel mount (except the AW60 (K))
AW30K	1/4, 3/8		
AW40K	1/4, 3/8, 1/2		
AW40K-06	3/4		
AW60K	3/4, 1		
Mist Separator Regulator Series AWM  <p>Pages 528 through to 537</p>	AWM20	1/8, 1/4	
AWM30	1/4, 3/8		
AWM40	1/4, 3/8, 1/2		
Micro Mist Separator Regulator Series AWD  <p>Pages 528 through to 537</p>	AWD20	1/8, 1/4	
AWD30	1/4, 3/8		
AWD40	1/4, 3/8, 1/2		

- AC-A
- AF-A
- AF□A
- AR-A
- AL-A
- AW-A
- AC
- AF
- AF□
- AR
- AL
- AW□
- A□G
- E□
- AV
- AF

Filter Regulator AW10 to AW60

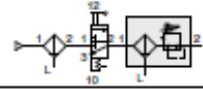
Filter Regulator with Backflow Function AW20K to AW60K



- Integrated filter and regulator units save space and require less piping.
- With the backflow function it incorporates a mechanism to exhaust the air pressure in the outlet side reliably and quickly.

Example)

When the air supply is cut off and releasing the Inlet pressure to the atmosphere, the residual pressure release of the outlet side can be ensured for a safety purpose.



How to Order

AW **30** **K** - **03** **BE** - **1N** - **1N**

① ② ③ ④ ⑤ ⑥

• Made to Order
Refer to pages 524 through to 527 for details.

• Option/Semi-standard: Select one each for a to i.
• Option/Semi-standard symbol: When more than one specification is required, indicate in alphanumeric order.
Example) AW30K-03BE-1N

	Symbol	Description	① Body size				
			10	20	30	40	60
② With backflow function	NII	Without backflow function	●	●	●	●	●
	K (Note 1)	With backflow function	—	●	●	●	●
+							
③ Thread type	NII	Metric thread (M5)	●	—	—	—	—
	N (Note 2)	Rc	—	●	●	●	●
	F (Note 3)	NPT	—	●	●	●	●
	F (Note 3)	G	—	●	●	●	●
+							
④ Port size	M5	M5	●	—	—	—	—
	01	1/8	—	—	—	—	—
	02	1/4	—	●	●	●	—
	03	3/8	—	—	●	●	—
	04	1/2	—	—	—	●	—
	06	3/4	—	—	—	●	●
	10	1	—	—	—	—	●
+							
a Mounting	NII	Without mounting option	●	●	●	●	●
	B (Note 5)	With bracket	●	●	●	●	●
	H	With set nut (for panel fitting)	●	●	●	●	—
+							
b Float type auto drain	NII	Without auto drain	●	●	●	●	●
	C	Float type auto drain (N.C.)	●	●	●	●	●
	D	Float type auto drain (N.O.)	—	—	●	●	●
+							
c Pressure gauge	NII	Without pressure gauge	●	●	●	●	●
	E	Square embedded type pressure gauge (with limit indicator)	—	●	●	●	●
	G	Round type pressure gauge (without limit indicator)	●	—	—	—	—
	G	Round type pressure gauge (with limit indicator)	—	●	●	●	●
	M	Round type pressure gauge (with color zone)	—	●	●	●	●
Digital pressure switch	E1 (Note 6)	Output: NPN output / Electrical entry: Wiring bottom entry	—	●	●	●	●
	E2 (Note 6)	Output: NPN output / Electrical entry: Wiring top entry	—	●	●	●	●
	E3 (Note 6)	Output: PNP output / Electrical entry: Wiring bottom entry	—	●	●	●	●
	E4 (Note 6)	Output: PNP output / Electrical entry: Wiring top entry	—	●	●	●	●
+							
d Set pressure	NII (Note 7)	0.05 to 0.85 MPa setting	●	●	●	●	●
	f (Note 8)	0.02 to 0.2 MPa setting	●	●	●	●	●
+							
e Bowl (Note 9)	NII	Polycarbonate bowl	●	●	●	●	●
	2	Metal bowl	●	●	●	●	●
	6	Nylon bowl	●	●	●	●	●
	8	Metal bowl with level gauge	—	—	—	●	●
	C	With bowl guard	—	●	—	—	—
	6C	Nylon bowl with bowl guard	—	●	—	—	—

Filter Regulator *Series AW10 to AW60*

Filter Regulator with Backflow Function *Series AW20K to AW60K*



- AC-A
- AF-A
- AF-A
- AR-A
- AL-A
- AW-A
- AC
- AF
- AF
- AR
- AL
- AW
- AC
- EL
- AV
- AF

	Symbol	Description	①				
			Body size				
			10	20	30	40	60
⑥ Semi-standard	f Drain port <small>Note 1)</small>	Nil	With drain cock				
		J <small>Note 1)</small>	Drain guide 1/8				
		W <small>Note 1)</small>	Drain guide 1/4				
		+	Drain cock with barb fitting: For ø6 x ø4 nylon tube				
	g Exhaust mechanism	Nil	Relieving type				
		N	Non-relieving type				
	h Flow direction	Nil	Flow direction: Left to right				
		R	Flow direction: Right to left				
	i Pressure unit	Nil	Name plate, caution plate for bowl, and pressure gauge in imperial units: MPa				
		Z <small>Note 1)</small>	Name plate, caution plate for bowl, and pressure gauge in imperial units: psi, °F				
ZA <small>Note 1)</small>		Digital pressure switch: With unit conversion function					

Note 1) The AW10 type comes with a backflow function as a standard feature. (K is not available.) When using the AW10 type as w/ backflow function, backflow may not occur with the set pressure 0.15 MPa or less. For AW20K to AW60K, Please set the inlet pressure to at least 0.05 MPa higher than the set pressure.

Note 2) Drain guide is NPT 1/8 (applicable to the AW20(K) and NPT 1/4 (applicable to the AW30(K) to AW60(K)). The auto drain port comes with ø3/8" one-touch fitting (applicable to the AW30(K) to AW60(K)).

Note 3) Drain guide is G 1/8 (applicable to the AW20(K)) and G 1/4 (applicable to the AW30(K) to AW60(K)).

Note 4) Option B, G, H, M are not assembled and supplied loose at the time of shipment.

Note 5) Assembly of a bracket and set nuts (AW10, AW20(K) to AW40(K)) including 2 mounting screws for the AW60(K)

Note 6) When choosing with H (panel mount), the installation space for lead wires will not be secured. In this case, select "wiring top entry" for the electrical entry.

Note 7) Only the AW10 has a pressure setting of 0.05 to 0.7 MPa.

Note 8) The only difference from the standard specifications is the adjusting spring for the regulator. It does not restrict the setting of 0.2 MPa or more. When the pressure gauge is attached, a 0.2 MPa pressure gauge will be fitted.

Note 9) Refer to Chemical Data on page 385 when selecting a case material.

Note 10) Float type auto drain: The combination of C and D is not possible.

Note 11) Without a valve function

Note 12) Metal bowl: The combination of 2 and 8 is not possible.

Note 13) For thread type: M5 and NPT. This product is for overseas use only according to the new Measurement Law. (The SI unit type is provided for use in Japan.) The digital pressure switch will be equipped with the unit conversion function, setting to psi initially. The combination of the round type pressure gauge with color zone "M" and a psi display "Z" is not orderable as a standard product. However, this combination is available as a special.

Note 14) For options: E1, E2, E3, E4. This product is for overseas use only according to the new Measurement Law. (The SI unit is provided for use in Japan.)

Note 15) △: For thread type: M5 and NPT only

Note 16) △: Select with options: E1, E2, E3, E4.

Standard Specifications

Model	AW10	AW20(K)	AW30(K)	AW40(K)	AW40(K)-06	AW60(K)
Port size	M5 x 0.8	1/8, 1/4	1/4, 3/8	1/4, 3/8, 1/2	3/4	3/4, 1
Pressure gauge port size <small>Note 1)</small>	1/16 <small>Note 2)</small>	1/8		1/4		
Fluid	Air					
Ambient and fluid temperature <small>Note 3)</small>	-5 to 60°C (with no freezing)					
Proof pressure	1.5 MPa					
Maximum operating pressure	1.0 MPa					
Set pressure range	0.05 to 0.7 MPa	0.05 to 0.85 MPa				
Relief pressure <small>Note 4)</small>	Set pressure + 0.05 MPa [at relief flow rate of 0.1 L/min (ANR)]					
Nominal filtration rating	5 μm					
Drain capacity (cm ³)	2.5	8	25	45	45	45
Bowl material	Polycarbonate					
Bowl guard	—	Semi-standard	Standard			
Construction	Relieving type					
Weight (kg)	0.09	0.20	0.40	0.72	0.75	2.00

Note 1) Pressure gauge connection threads are not available for F.R.L. unit with a square embedded type pressure gauge (AW20(K) to AW60(K)).

Note 2) Use a bushing (part no.131368) when connecting the R1/8 pressure gauge to the Rc 1/16.

Note 3) -5 to 50°C for the products with the digital pressure switch

Note 4) Not applicable to the AW10.

Series AW10 to AW60

Series AW20K to AW60K

Options/Part No.

Optional specifications			Model					
			AW10	AW20(K)	AW30(K)	AW40(K)	AW40(K)-06	AW60(K)
Bracket assembly ^{Note 1)}			AR10P-270AS	AW20P-270AS	AR30P-270AS	AR40P-270AS	AW60P-270AS ^{Note 5)}	
Set nut			AR10P-260S	AR20P-260S	AR30P-260S	AR40P-260S	— ^{Note 7)}	
Pressure gauge	Round type ^{Note 2)}	Standard	G27-10-R1	G36-10-□01	G46-10-□02			
		0.02 to 0.2 MPa setting	G27-10-R1 ^{Note 3)}	G36-2-□01	G46-2-□02			
	Round type ^{Note 2)} (with color zone)	Standard	—	G36-10-□01-L	G46-10-□02-L			
		0.02 to 0.2 MPa setting	—	G36-2-□01-L	G46-2-□02-L			
Square embedded type ^{Note 4)}	Standard	—	GC3-10AS [GC3P-010AS (Pressure gauge cover only)]					
	0.02 to 0.2 MPa setting	—	GC3-2AS [GC3P-010AS (Pressure gauge cover only)]					
Digital pressure switch ^{Note 5)}	NPN output / Wiring bottom entry		—	ISE35-N-25-MLA [ISE35-N-25-M (Switch body only)]				
	NPN output / Wiring top entry			ISE35-R-25-MLA [ISE35-R-25-M (Switch body only)]				
	PNP output / Wiring bottom entry			ISE35-N-65-MLA [ISE35-N-65-M (Switch body only)]				
	PNP output / Wiring top entry			ISE35-R-65-MLA [ISE35-R-65-M (Switch body only)]				
Float type auto drain ^{Note 6) / Note 7)}	N.C.		AD17	AD27	AD37	AD47		
	N.O.		—	—	AD38	AD48		

Semi-standard/Bowl Assembly Part No.

Semi-standard specifications					Model						
Bowl material	Float type auto drain ^{Note 6) / Note 7)}		With drain guide ^{Note 8)}	With barb fitting	With bowl guard	AW10	AW20(K)	AW30(K)	AW40(K)	AW40(K)-06	AW60(K)
	N.C.	N.O.									
Polycarbonate	—	—	—	—	●	—	C2SF-C	—	—		
	●	—	—	—	●	—	AD27-C	—	—		
	—	—	●	—	—	—	C2SF-J	C3SF-J	C4SF-J		
	—	—	—	●	—	—	—	C3SF-W	C4SF-W		
	—	—	●	—	●	—	C2SF-CJ	—	—		
Nylon	—	—	—	—	●	C1SF-6	C2SF-6	C3SF-6	C4SF-6		
	—	—	—	—	●	—	C2SF-6C	—	—		
	●	—	—	—	—	AD17-6	AD27-6	AD37-6	AD47-6		
	—	●	—	—	—	—	—	AD38-6	AD48-6		
	●	—	—	—	●	—	AD27-6C	—	—		
	—	—	●	—	—	—	C2SF-6J	C3SF-6J	C4SF-6J		
	—	—	—	●	—	—	—	C3SF-6W	C4SF-6W		
Metal	—	—	—	—	—	—	C2SF-6CJ	—	—		
	—	—	—	—	—	C1SF-2	C2SF-2	C3SF-2	C4SF-2		
	●	—	—	—	—	AD17-2	AD27-2	AD37-2	AD47-2		
	—	●	—	—	—	—	—	AD38-2	AD48-2		
Metal bowl with level gauge	—	—	●	—	—	—	C2SF-2J	C3SF-2J	C4SF-2J		
	—	—	—	—	—	—	—	C3LF-8	C4LF-8		
	●	—	—	—	—	—	—	AD37-8	AD47-8		
	—	●	—	—	—	—	—	AD38-8	AD48-8		
	—	—	●	—	—	—	—	C3LF-8J	C4LF-8J		

Note 1) Assembly of a bracket and set nuts

Note 2) □ in part numbers for a round pressure gauge indicates a type of connection thread. No indication is necessary for R; however, indicate N for NPT. Please contact SMC regarding the connection thread NPT and pressure gauge supply for psi unit specifications.

Note 3) Standard pressure gauge

Note 4) Including one O-ring and 2 mounting screws. []: Pressure gauge cover only

Note 5) Lead wire with connector (2 m), adaptor, lock pin, O-ring (1 pc), mounting screw (2 pcs.) are attached. []: Switch body only. Also, regarding how to order the digital pressure switch, please refer to page 538. A pressure switch adaptor assembly (AW60P-310AS) will be additionally required for the AW60(K) only. Use the attached mounting screw (M3 x 0.5 x 14) for mounting. The mounting screw (M3 x 0.5 x 7) attached to the digital pressure switch assembly will not be required.

Note 6) Assembly of a bracket and 2 mounting screws

Note 7) Please consult SMC regarding the set nuts for the AW60(K).

Note 8) Minimum operating pressure: N.O. type-0.1 MPa; N.C. type-0.1 MPa (AD27) and 0.15 MPa (AD37/47). Please contact SMC for psi and "F" unit specifications.

Note 9) Please consult SMC for details on drain piping to fit NPT or G port sizes.

Note 10) Bowl O-ring is included for the AW20(K) to AW60(K).

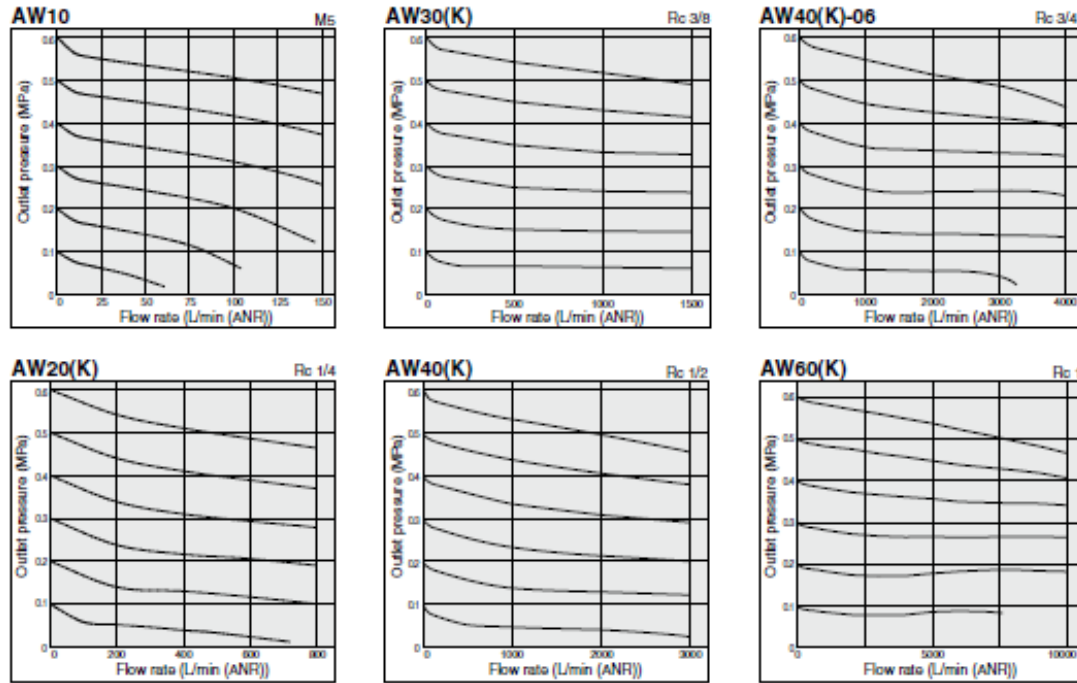
• Bowl assembly for the AW30(K) to AW60(K) models comes with a bowl guard (steel band material). (except when the bowl material is metal)

Series AW10 to AW60

Series AW20K to AW60K

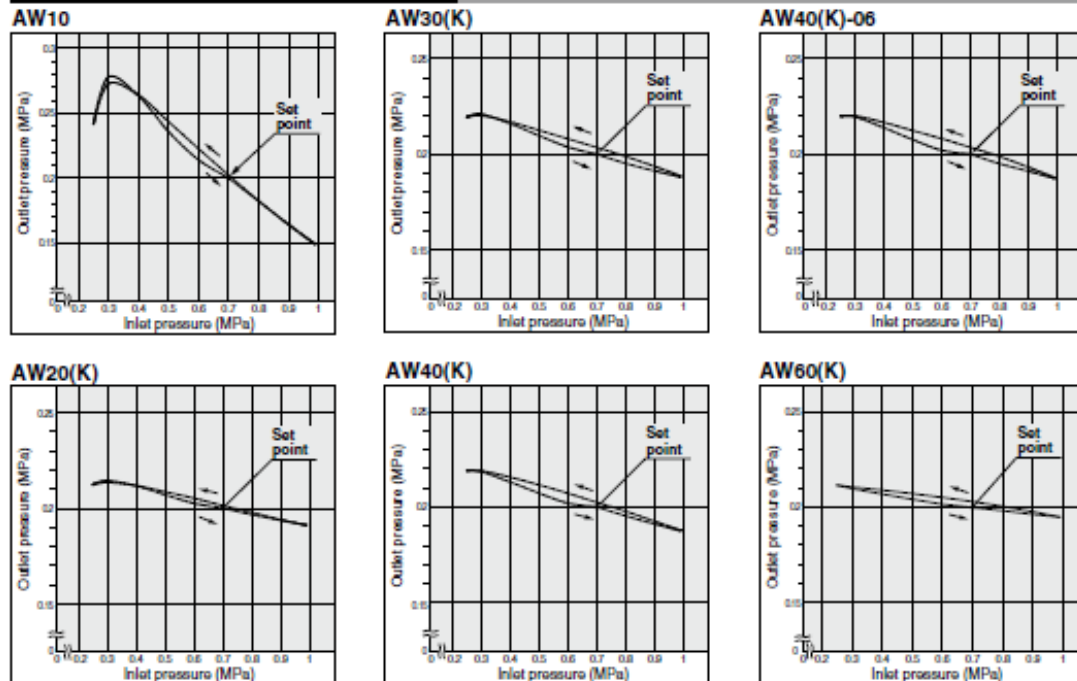
Flow Characteristics (Representative values)

Condition: Inlet pressure 0.7 MPa



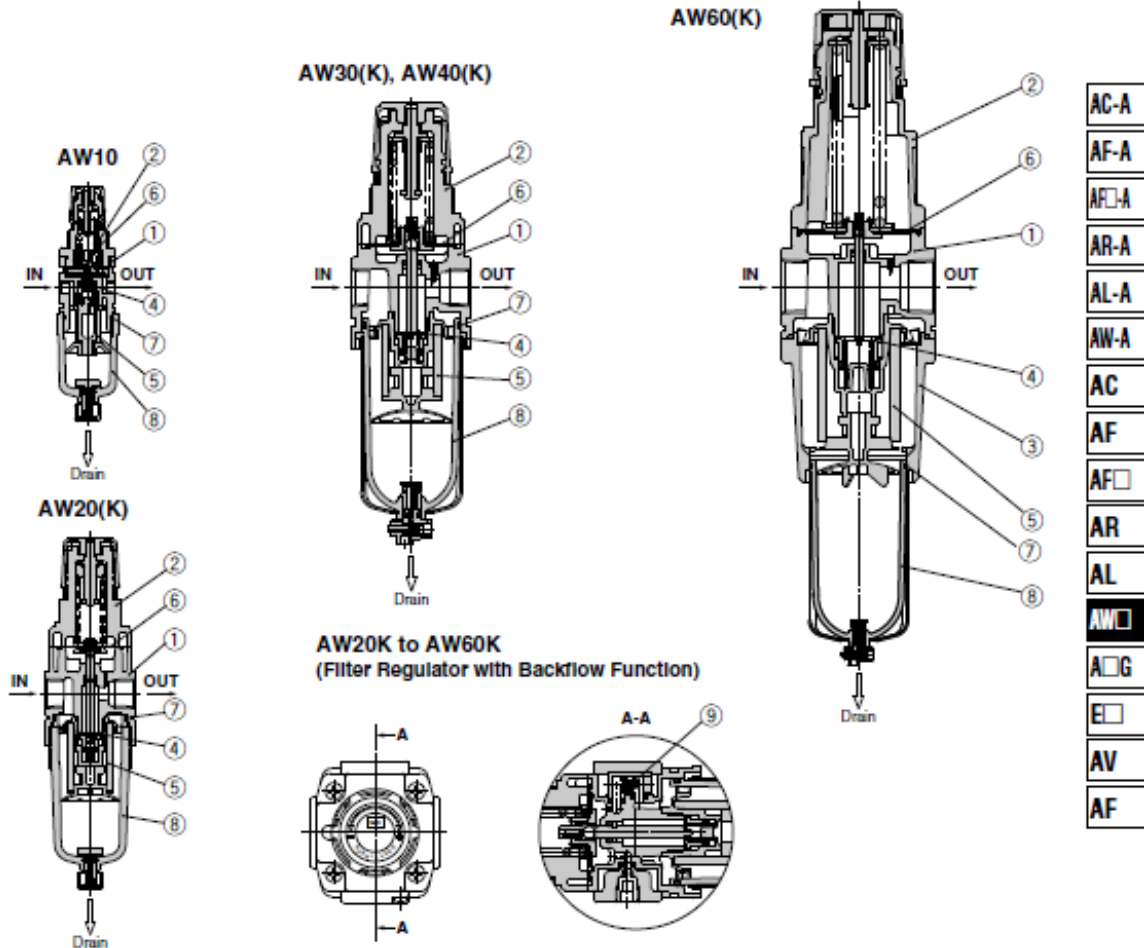
Pressure Characteristics (Representative values)

Conditions: Inlet pressure 0.7 MPa, Outlet pressure 0.2 MPa, Flow rate 20 L/min (ANR)



Filter Regulator Series AW10 to AW60
Filter Regulator with Backflow Function Series AW20K to AW60K

Construction



Component Parts

No.	Description	Material	Model	Color
1	Body	Zinc die-cast	AW10	Platinum silver
		Aluminum die-cast	AW20(K) to AW60(K)	
2	Bonnet	Polycatal	AW10 to AW40(K)	Black
		Aluminum die-cast	AW60(K)	
3	Housing	Aluminum die-cast	AW60(K)	Platinum silver

Replacement Parts

No.	Description	Material	Part no.				
			AW10	AW20(K)	AW30(K)	AW40(K)	AW40(K)-06
4	Valve assembly	Brass, HNBR	AR10P-090S	AW20P-340AS	AW30P-340AS	AW40P-340AS	AW60P-090AS
5	Filter element	Non-woven fabric	AF10P-060S	AF20P-060S	AF30P-060S	AF40P-060S	AW60P-060S
6	Diaphragm assembly	Weatherable NBR	AR10P-150AS ^{Note 1)}	AR20P-150AS	AR30P-150AS	AR40P-150AS	AR50P-150AS
7	Bowl O-ring	NBR	C1SFP-260S	C2SFP-260S	C3SFP-260S	C4SFP-260S	
8	Bowl assembly ^{Note 2)}	Polycarbonate	C1SF	C2SF	C3SF ^{Note 3)}	C4SF ^{Note 3)}	
9	Check valve assembly ^{Note 4)}	—	—	AR20KP-020AS			

Note 1) The AW10 is a piston type. Assembly of a piston and a seal (K5YP-13).
 Note 2) Bowl O-ring is included for the AW20(K) to AW60(K). Please contact SMC regarding the bowl assembly supply for psi and "F" unit specifications.
 Note 3) Bowl assembly for the AW30(K) to AW60(K) models comes with a bowl guard (steel band material).
 Note 4) Check valve assembly is applicable for a filter regulator with backflow function (AW20K to AW60K) only.
 Assembly of a check valve cover, check valve body assembly and 2 screws

Cilindar magazina (C1) (FESTO DGS-16-50-P-A)

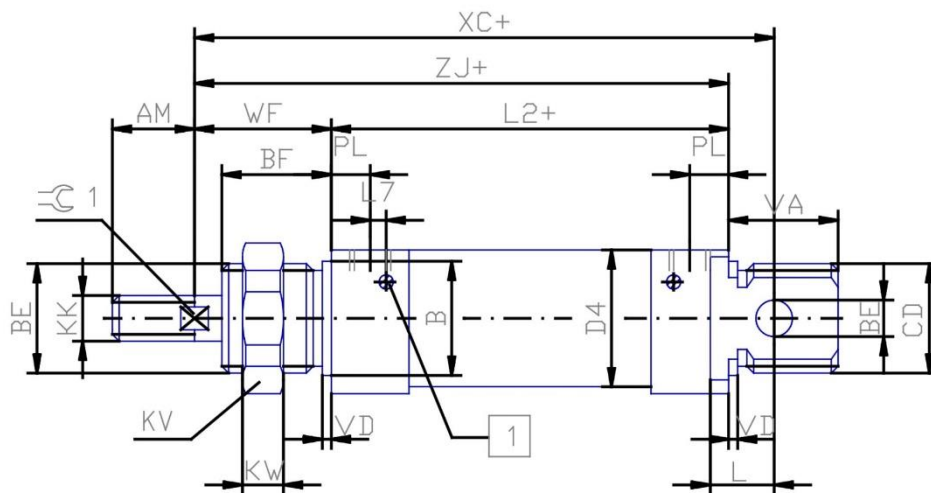
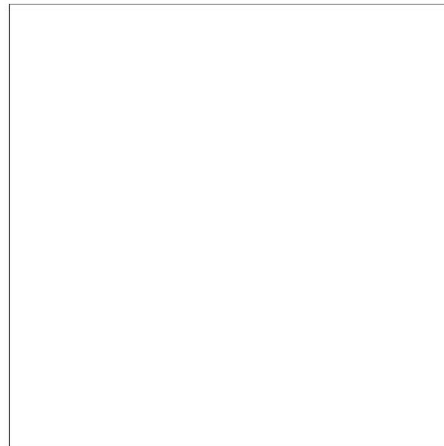
FESTO Rundzylinder
DGS

PDF DATASHEET

© 1992-2016 CADENAS GmbH

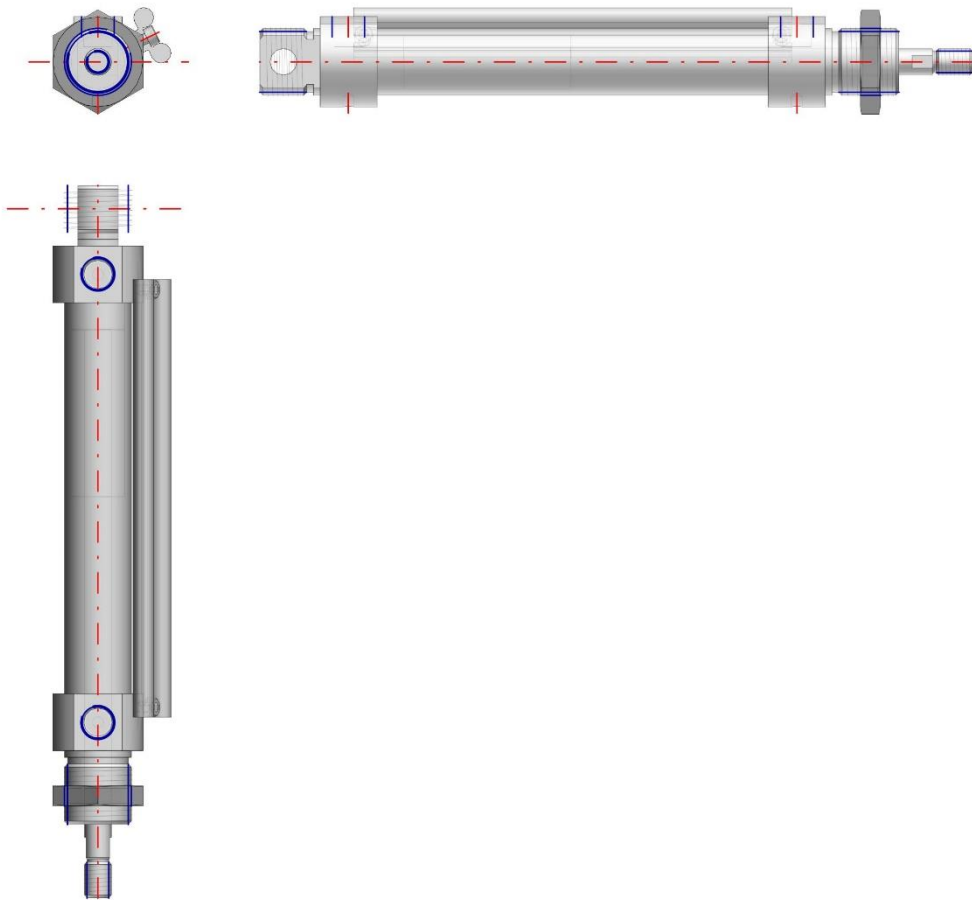
Letzte Änderung (Geometrie): 19.09.14 14:49

Datenblatt Erststellungsdatum: 15.09.16 18:57



1 Reglerschraube für einstellbare Endlagendämpfung
nur für PPV
Ausführung

+ = zuzüglich Hublänge
++ = zuzüglich 2x Hublänge



TNR (Teilenummer)	9328
TYP (Typ)	DGS
KDM (Kolbendurchmesser / mm)	16
XHUB (standards/x-Hublänge / mm)	standard
HUB (Hub / mm)	50
AUSF (Ausführung / mm)	P-A
HUBST (Ausfahrstellung / mm)	0
AM (/ mm)	12
B (/ mm)	20
BE (Gewinde)	M 20x1,5
BF (/ mm)	22
CD (/ mm)	6
D (/ mm)	27
D4 (/ mm)	20
EE (Druckluftanschluss)	G 1/8
EW (/ mm)	12
J1 (/ mm)	33
J2 (/ mm)	18
J3 (/ mm)	26.5
J4 (/ mm)	3.5
KK (Gewinde / mm)	M 8
KV (Schlüsselweite / mm)	27
KW (/ mm)	6
L (/ mm)	11
L2 (/ mm)	101
L7 (/ mm)	0
PL (/ mm)	8.5
VA (/ mm)	18
VD (/ mm)	2
WF (/ mm)	32
XC (/ mm)	144
ZJ (/ mm)	133
ZM (/ mm)	138
W (Winkel / °)	26
SW1 (Schlüsselweite / mm)	7

Stückliste

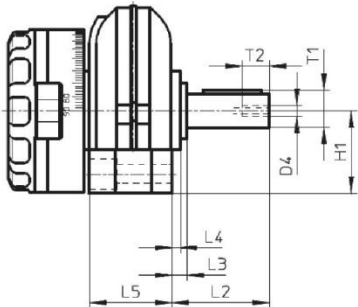
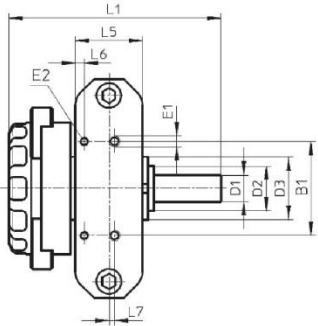
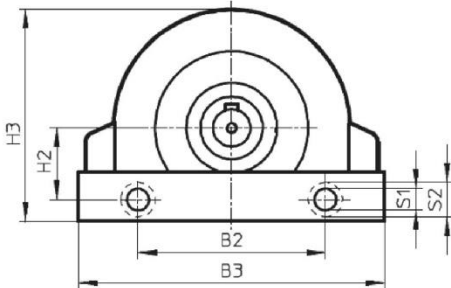
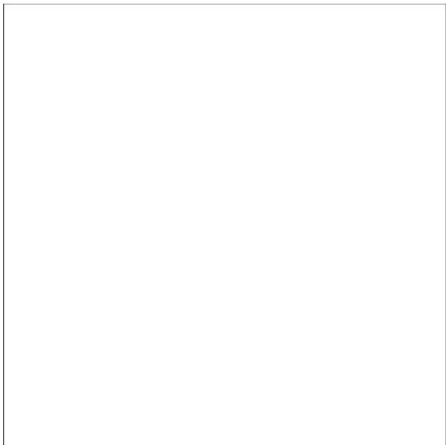
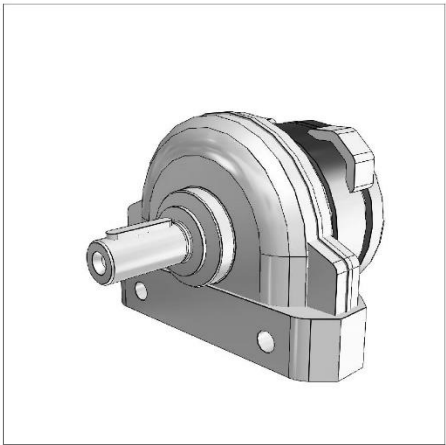
N°	Bezeichnung	Menge
1	9328 DGS-16-50-P-A---(0)	1

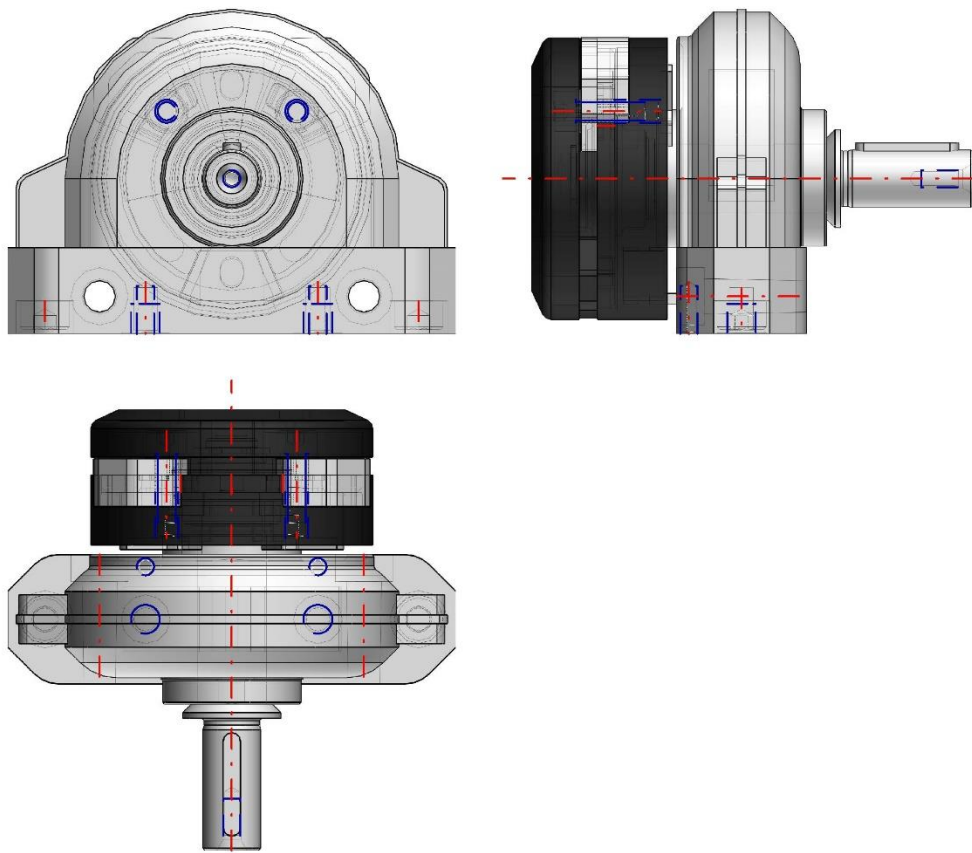
Pneumatski zakretni cilindar (C2) (FESTO DSR-16-180-P)



PDF DATASHEET

© 1992-2016 CADENAS GmbH
 Letzte Änderung (Geometrie): 23.09.14 14:49
 Datenblatt Erstellungsdatum: 15.09.16 19:17





TNR (Teilenummer)	11910
TYP (Typ)	DSR-16-180-P
W (Drehwinkel / °)	0
B1 (/ mm)	30
B2 (/ mm)	46
B3 (/ mm)	78
D1 (/ mm)	10
D2 (/ mm)	17
D3 (/ mm)	24
D4 ()	M3
E1 ()	M5
E2 ()	M3
H1 (/ mm)	27
H2 (/ mm)	20.5
H3 (/ mm)	56.5
L1 (/ mm)	75.8
L2 (/ mm)	29
L3 (/ mm)	6
L4 (/ mm)	3.5
L5 (/ mm)	22.5
L6 (/ mm)	2.1
L7 (/ mm)	0
S1 (/ mm)	5.5
S2 (/ mm)	10
T1 (/ mm)	11.2
T2 (/ mm)	9
CNSMASSEXACT (Gewicht / kg)	0.31

Stückliste

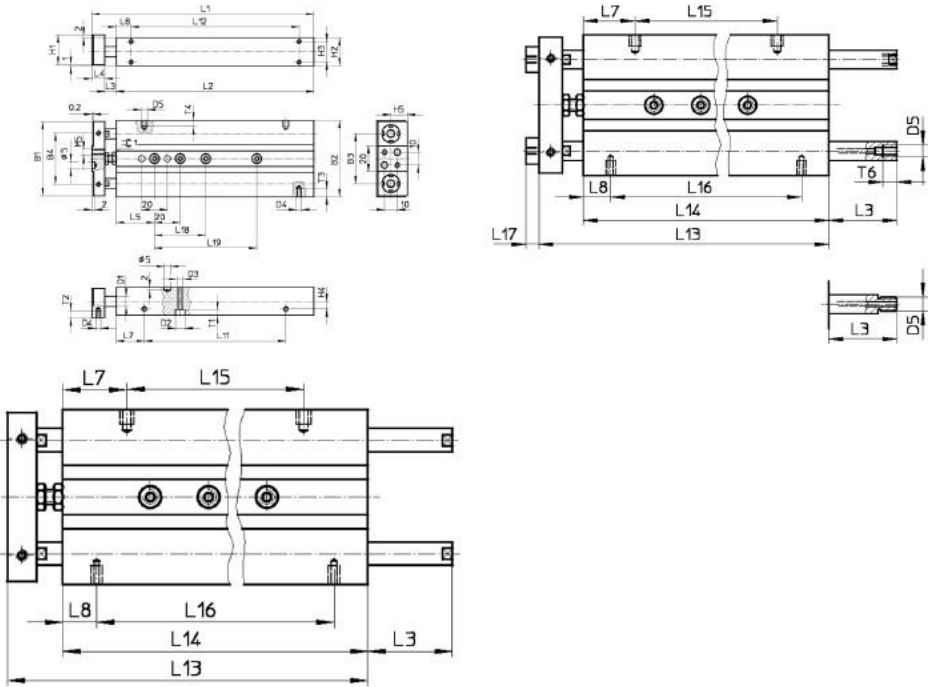
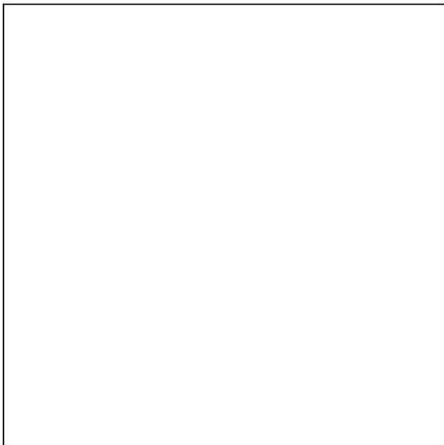
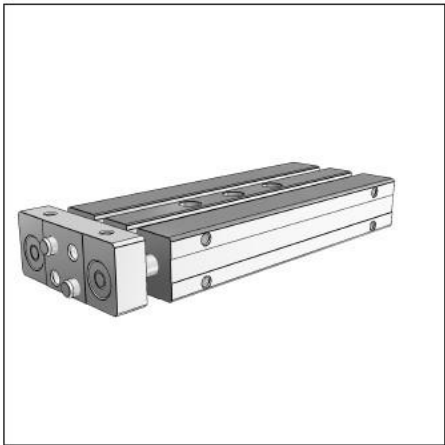
N°	Bezeichnung	Menge
1	11910 DSR-16-180-P	1

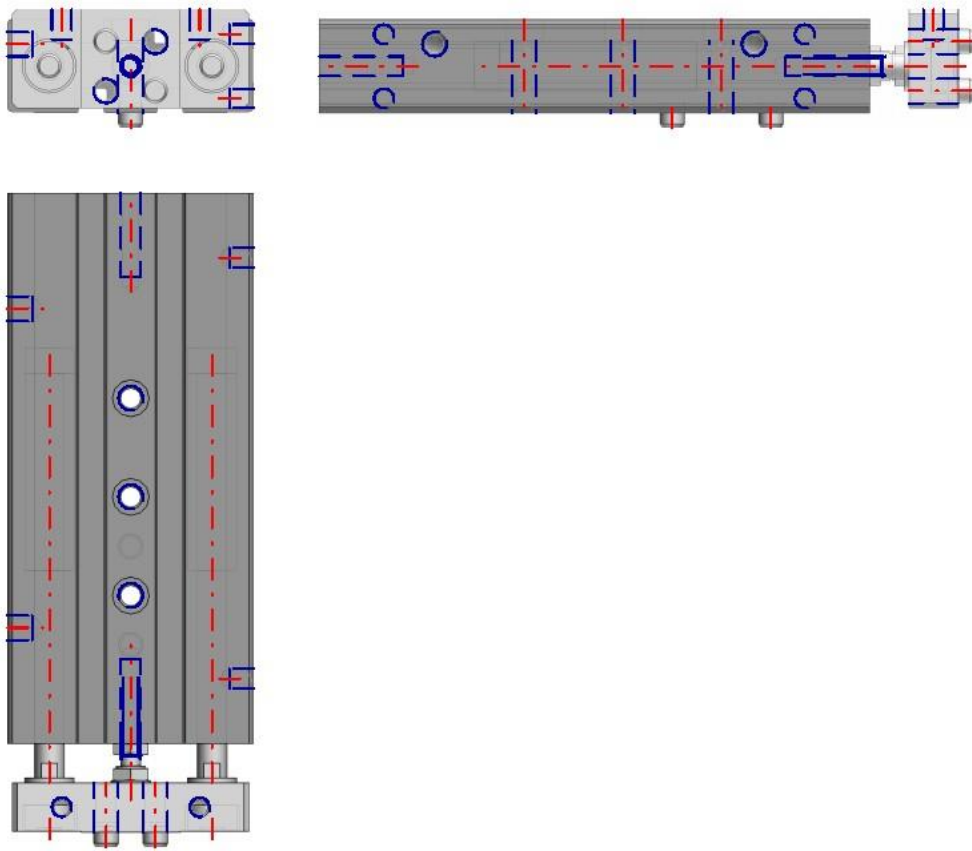
Dvoklipni cilindri (C3; C4) (FESTO DPZ-10-40-P-A)

FESTO Doppelkolbenzylinder
DPZ

PDF DATASHEET

© 1992-2016 CADENAS GmbH
 Letzte Änderung (Geometrie): 22.09.14 13:50
 Datenblatt Erstellungsdatum: 15.09.16 18:31





TNR (Teilenummer)	32683
TYP (Typ)	DPZ-10-40-P-A
INFO (Gültig bis)	
HUBST (Ausfahrstellung / mm)	0
B1 (/ mm)	48
B2 (/ mm)	50
B3 (/ mm)	33
B4 (/ mm)	28
B5 (/ mm)	0
D1 (/ mm)	6
D2 (/ mm)	7.5
D3 (Gewinde)	M 5
D4 (Gewinde)	M 4
D5 (Gewinde)	M 5
H1 (/ mm)	20
H2 (/ mm)	19
H3 (/ mm)	13
H4 (/ mm)	4.5
H5 (/ mm)	11.5
L1 (/ mm)	129.6
L2 (/ mm)	111.6
L3 (/ mm)	8
L4 (/ mm)	10
L5 (/ mm)	30
L6 (/ mm)	0
L7 (/ mm)	23.4
L8 (/ mm)	13.1
L11 (/ mm)	64.8
L12 (/ mm)	85.4
L13 (/ mm)	129.6
L14 (/ mm)	111.6
L15 (/ mm)	64.8
L16 (/ mm)	85.4
L17 (/ mm)	4.5
L18 (/ mm)	40
L19 (/ mm)	0
T1 (/ mm)	4.4
T2 (/ mm)	6
T3 (/ mm)	5
T4 (/ mm)	5
T6 (/ mm)	6
SW1 (/ mm)	7
CNSMASSEXACT (Gewicht / kg)	0.325

Stückliste

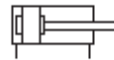
N°	Bezeichnung	Menge
1	32683 DPZ-10-40-P-A	1

Cilindra (C5; C6) (IMI NORGREN M/6020/50)



**M/6000, Classic range
Double acting cylinder**

- > Ø 10 ... 25 mm
- > Rugged, compact units
- > Integral rear eye mounting
- > Corrosion resistant construction
- > Synthetic rubber buffers at end of stroke



Technical features

Medium:
Compressed air, filtered, lubricated or non-lubricated

Operation:
Double acting with buffer

Operating pressure:
2 ... 10 bar (29 ... 145 psi)

Cylinder diameters:
10, 16, 20, 25 mm

Standard strokes:
See below

Operating temperature:
-20 ... +60°C max (Ø 10 & 16 mm)
(-4 ... +140°F)
-20 ... +80°C max (Ø 20 & 25 mm)
(-4 ... +176°F)
Air supply must be dry enough to avoid ice formation at temperatures below +2°C. (35°F)

Materials:
Barrel: aluminium
End covers: Glass filled PA (Ø 10 & 16 mm); die cast aluminium (Ø 20 & 25 mm)
Piston rod: stainless steel (austenitic)
Seals: NBR

Technical data

Cylinder Ø (mm)	10	16	20	25
Port size	M5	M5	G1/8	G1/8
Piston rod Ø (mm)	4	6	8	10
Piston rod thread	M4	M6	M8	M10
Theoretical thrusts at 6 bar outstroke (N)	47	120	188	294
Theoretical thrusts at 6 bar instroke (N)	39	103	158	247
Air consumption at 6 bar outstroke (l/cm)	0,006	0,014	0,022	0,035
Air consumption at 6 bar instroke (l/cm)	0,005	0,013	0,019	0,028

Standard strokes

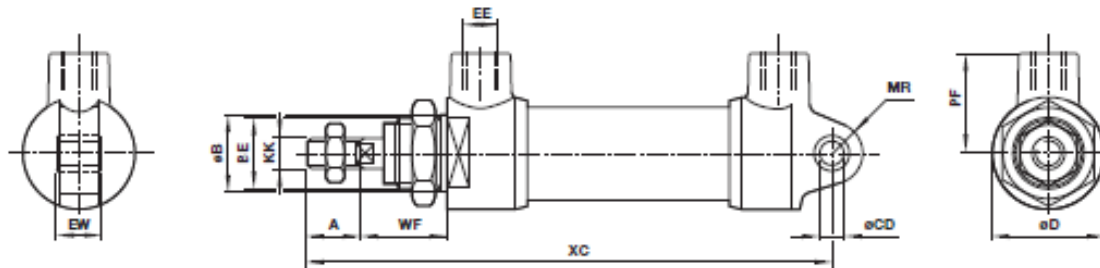
Cylinder Ø (mm)	Strokes length (mm)					
	15	25	50	75	100	125
10	•	•	—	—	—	—
16	•	•	•	•	—	—
20	•	•	•	•	•	—
25	—	•	•	•	•	•

Option selector

Cylinder Ø (mm)	Substitute	Strokes (mm)
10	10	Standard strokes only
16	16	
20	20	
25	25	

M/60★★/★★★

Drawing



Ø	A	Ø B	Ø B	BF	Ø CD	EW	EE	KK	MR	PF	WF	XC (stroke length)			75	100	125	Model *1)
												15	25	50				
10	8	11	16,5	M10x1,25	4,10/4,02	8,3	M5	M4	4,5	13	16	59	79	—	—	—	M/6010*	
16	12	17	25,5	M16x1,5	5,1/5,02	10	M5	M6	6	14	19,5	81	91	116	—	—	M/6016*	
20	15	19 h11	28	M18x1,5	5,01/5,0	12,1/11,8	G1/8	M8	8	26	23	93,5	93,5	118,5	143,5	168,5	—	M/6020*
25	20	23 h11	33	M22x1,5	6,01/5,99	16,1/15,8	G1/8	M10	9	28	26	—	99,5	124,5	149,5	174,5	199,5	M/6025*

*1) Insert standard stroke length

Warning

These products are intended for use in Industrial compressed air systems only. Do not use these products where pressures and temperatures can exceed those listed under

»**Technical features/data**«.

Before using these products with fluids other than those specified, for non-Industrial applications, life-support systems or other applications not within published specifications, consult IMI NORGREN.

Through misuse, age, or malfunction, components used in fluid power systems can fail in various modes.

The system designer is warned to consider the failure modes of all component parts used in fluid power systems and to provide adequate safeguards to prevent personal injury or damage to equipment in the event of such failure.

System designers must provide a warning to end users in the system Instructional manual if protection against a failure mode cannot be adequately provided.

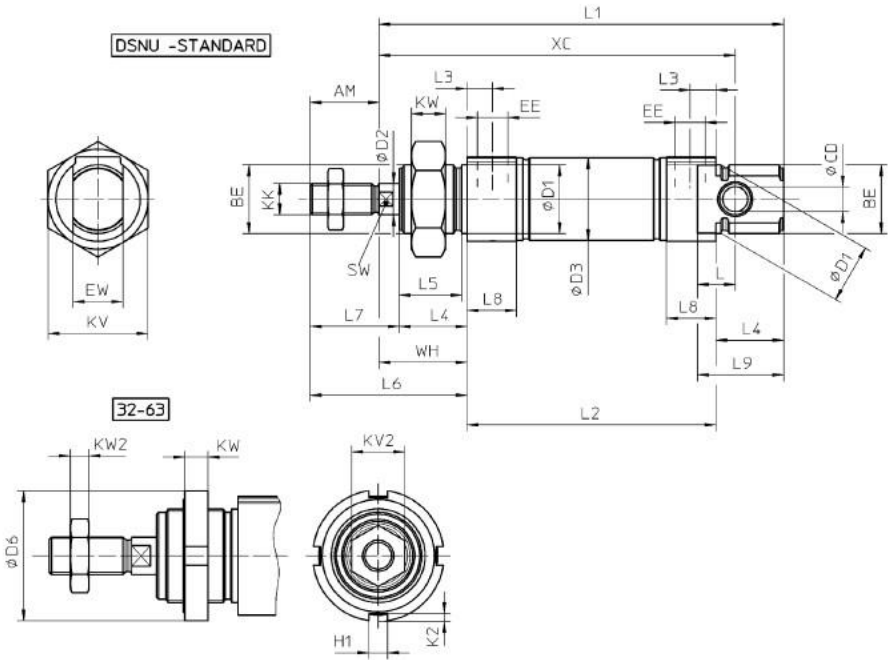
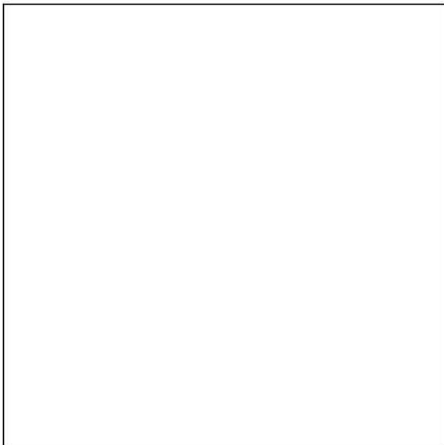
System designers and end users are cautioned to review specific warnings found in instruction sheets packed and shipped with these products.

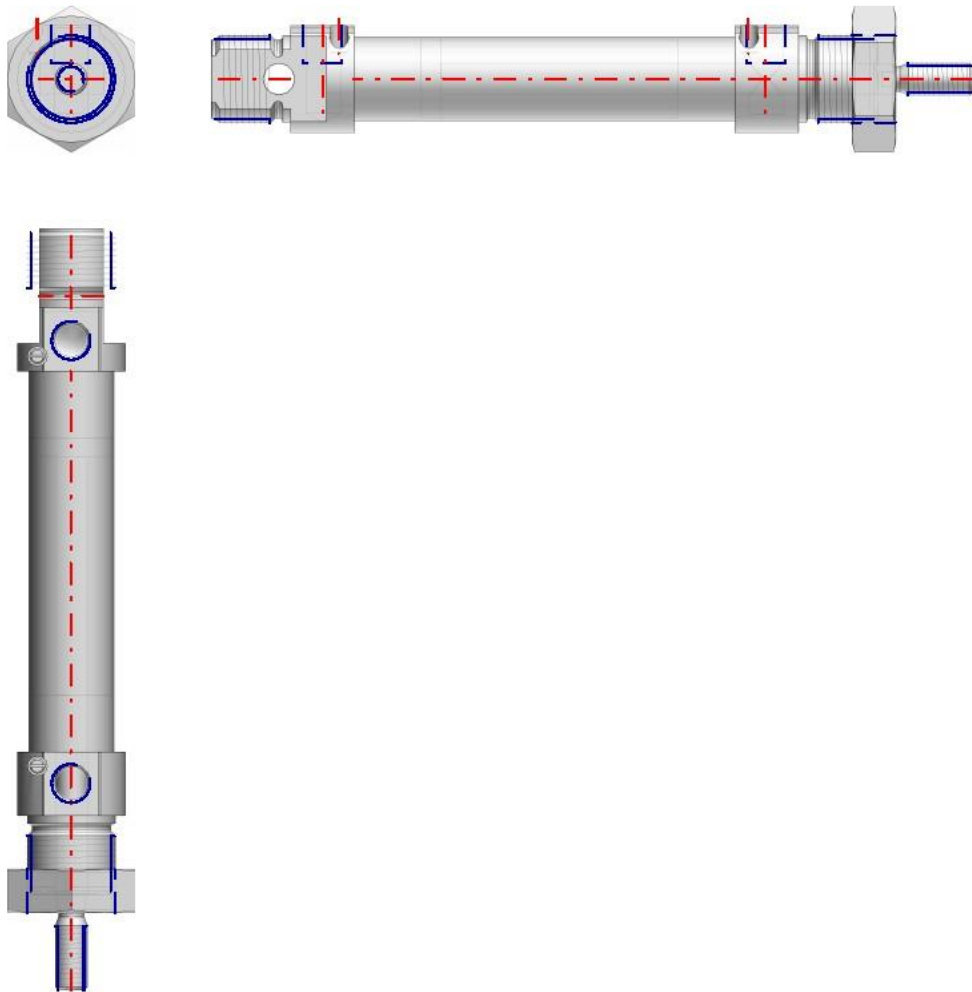
Cilindar (C7) (FESTO DSNU-20-60-PPV-A)

FESTO Rundzylinder
DSNU

PDF DATASHEET

© 1992-2016 CADENAS GmbH
 Letzte Änderung (Geometrie): 07.10.14 12:10
 Datenblatt Erstellungsdatum: 15.09.16 19:01





TNR (Teilenummer)	1908294
TYP (Typ / mm)	DSNU-20
INFO (Gültig bis)	
KDM (Kolbendurchmesser / mm)	20
HUB (Hub / mm)	60
HUBST (Ausfahrstellung / mm)	0
DA (Dämpfung)	PPV
PE (Positionserkennung)	A
KS (Konstantlauf)	
A1 (max. / mm)	25
A2 (max. / mm)	110
A3 (max. / mm)	8
A4 (/ mm)	47
AB (/ mm)	22
AM (/ mm)	20
B (/ mm)	22
BB (/ mm)	3
BE (/ mm)	M22x1,5
BS (/ mm)	5.5
B1 (/ mm)	40
B2 (/ mm)	0
B3 (/ mm)	0
B4 (/ mm)	0
B5 (/ mm)	22.4
B6 (/ mm)	10
B7 (/ mm)	0
CD (/ mm)	8
D (/ mm)	27
D1 (/ mm)	22
D2 (/ mm)	8
D3 (/ mm)	21.3
D4 (/ mm)	7
D5 (/ mm)	21.7
D6 (/ mm)	0
D7 (/ mm)	0
EE (/ mm)	G1/8
EW (/ mm)	16
F (/ mm)	31
FF ()	M5
F1 (/ mm)	0
H (/ mm)	28
H1 (/ mm)	0

Stückliste

N°	Bezeichnung	Menge
1	1908294 DSNU-20-60-PPV-A	1

Razvodnik 5/3 (SMC SY9320-5YO-03F-Q) i razvodnici 5/2 SMC SY7120-5YO-02F-Q i SMC SY7120-5YO-02F

5 Port Solenoid Valve Body Ported/Single Unit



[Option] (Details → P.512)
Note) AC-type models that are CE-compliant have DIN terminals only.

Series SY3000/5000/7000/9000

How to Order

SY 5 1 20 - **5 L** - **01** - - - -

Series	3 SY9000	5 SY5000	7 SY7000	9 SY9000
--------	----------	----------	----------	----------

Type of actuation

Type	1	2	3	4	5
Description	2 position single (A) 4 2 (B) (EA) 5 1 3 (EB) (F)	2 position double (A) 4 2 (B) (EA) 5 1 3 (EB) (F)	3 position closed center (A) 4 2 (B) (EA) 5 1 3 (EB) (F)	3 position exhaust center (A) 4 2 (B) (EA) 5 1 3 (EB) (F)	3 position pressure center (A) 4 2 (B) (EA) 5 1 3 (EB) (F)

Note) For details about Symbol of the 3 position type of series SY9000, refer to page 293.

Coil specifications

Symbol	Nil	Standard
Description		With power saving circuit (24, 12 VDC only)

• Power saving circuit is not available in the case of D, DO, Y, YO or W□ type.

For DC

Symbol	5	6	V	S	R
Voltage	24 VDC	12 VDC	6 VDC	5 VDC	3 VDC

For AC (50/60 Hz)

Symbol	1	2	3	4
Voltage	100 VAC	200 VAC	110 VAC [115 VAC]	220 VAC [230 VAC]

• DC specifications of type D, Y, DO and YO is only available with 12 and 24 VDC.
• For type W□, DC voltage is only available.
Note) AC-type models that are CE-compliant have DIN terminals only.

Rated voltage

Electrical entry

Symbol	24, 12, 6, 5, 3 VDC/100, 110, 200, 220 VAC	24, 12 VDC/100, 110, 200, 220 VAC
Connector	Grommet, L plug connector, M plug connector, DIN terminal	D, Y With connector, DO, YO Without connector

Manual override

Symbol	Nil	D	E
Description	Non-locking push type	Push-turn locking slotted type	Push-turn locking lever type

Light/Surge voltage suppressor

Symbol	Nil	S	Z	R	U
Description	Without light/surge voltage suppressor	With surge voltage suppressor	With light/surge voltage suppressor	With surge voltage suppressor (Non-polar type)	With light/surge voltage suppressor (Non-polar type)

• For AC voltage valves there is no "S" option. It is already built-in to the rectifier circuit.
• For "R" and "U", DC voltage is only available.
• Power saving circuit is only available in the "Z" type.

Thread piping

Symbol	M5	01	02	03
Port size	M5 x 0.8	1/8"	1/4"	3/8"
Applicable series	SY3000	SY5000	SY7000	SY9000

One-touch fitting (Metric size)

Symbol	C4	C6	C8	C10	C12
Port size	One-touch fitting for ø4	One-touch fitting for ø6	One-touch fitting for ø8	One-touch fitting for ø10	One-touch fitting for ø12
Applicable series	SY3000	SY5000	SY7000	SY9000	SY9000

One-touch fitting (Inch size)

Symbol	N3	N7	N9	N11	N9	N11
Port size	One-touch fitting for ø 3/8"	One-touch fitting for ø 1/4"	One-touch fitting for ø 3/8"	One-touch fitting for ø 3/8"	One-touch fitting for ø 3/8"	One-touch fitting for ø 3/8"
Applicable series	SY3000	SY5000	SY7000	SY7000	SY9000	SY9000

Bracket

Symbol	Nil	F1	F2
Description	Without bracket	With foot bracket (2 position (single only))	With side bracket

• SY9000 has no bracket.

Thread type

Symbol	Nil	F	N	T
Description	Rc	G	NPT	NPTF

• Except for M5

Made to Order

Symbol	Nil	X20	X90
Description	—	Body ported optional plug (Refer to page 510)	Main valve lever slider (Refer to page 510)

CE-compliant

Symbol	Nil	Q
Description	—	CE-compliant

Note) AC-type models that are CE-compliant have DIN terminals only.

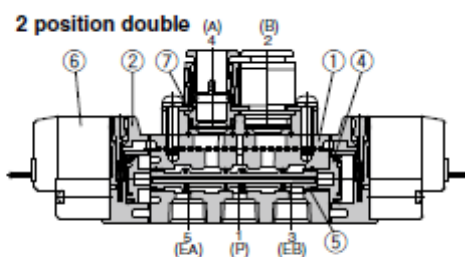
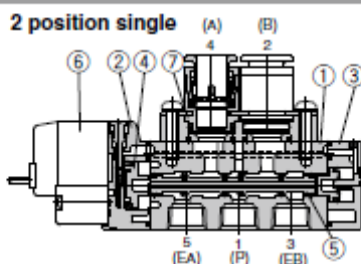
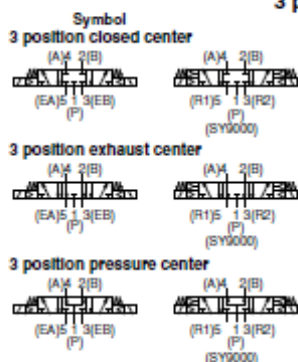
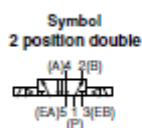
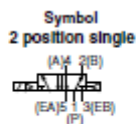
MB connector

• LN, MN type: with 2 sockets.
• For DIN terminal of SY3000 series, refer to page 520.
• "Y" type is a DIN terminal conforming to EN-175301-803C (former DIN43650C). For details, refer to page 519.
• For connector cable of MB connector, refer to page 522.
• MB connector conforming to IEC60947-5-2 standard is also available. Refer to page 509 for details.
• Refer to page 519 for the lead wire length of L and M plug connectors.
• Refer to page 520 for the connector assembly with cover for L and M plug connectors.
Note) Enter the cable length symbols in □. Please be sure to fill in the blank referring to page 523.

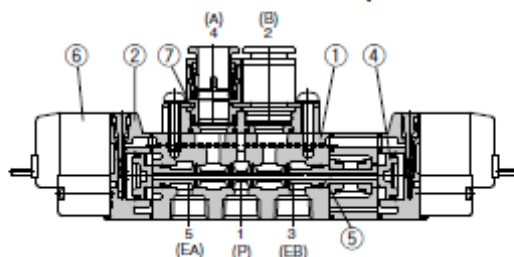
Body Ported Series SY3000/5000/7000/9000

Construction

Series SY



3 position closed center / exhaust center / pressure center



(This figure shows a closed center type.)

Component Parts

No.	Description	Material	Note
1	Body	Aluminum die-casted (SY3000: Zinc die-casted)	White
2	Adapter plate	Resin	White (SY9000: Gray)
3	End plate	Resin	White
4	Piston	Resin	-
5	Spool valve assembly	Aluminum, H-NBR	-

Replacement Parts

No.	Description	Part no.
6	Pilot valve assembly	Refer to "How to Order Pilot Valve Assembly" on page 511.
7	MS port block assembly	Refer to "How to Order Port Block Assembly" on page 511.

Bracket Assembly No.

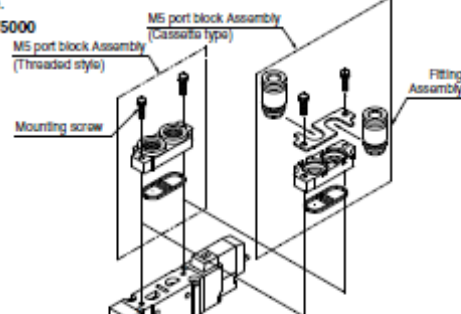
Description	Part no.
Bracket (For F1)	SX000-16-2A (with mounting screw)
Bracket (For F2)	SX000-16-1A (with mounting screw)

* SY9000 has no bracket.

How to Change Port Block Assembly

If using body port type, both A and B port sizes can be changed by replacing the port block assembly mounted on the body. When changing this block assembly, the correct screw torque must be achieved to avoid possible air leakage.

For SY5000



Caution

Mounting screw tightening torques

SY3000 (M2): 0.12 N·m
SY5000 (M3): 0.6 N·m
SY9000 (M4): 1.4 N·m

* Refer to "How to Order Port Block Assembly" on page 511 for part no.

SJ
SY
SY
SV
SYJ
SZ
VF
VP4
S0700
VQ
VQ4
VQ5
VQC
VQC4
VQZ
SQ
VFS
VFR
VQ7

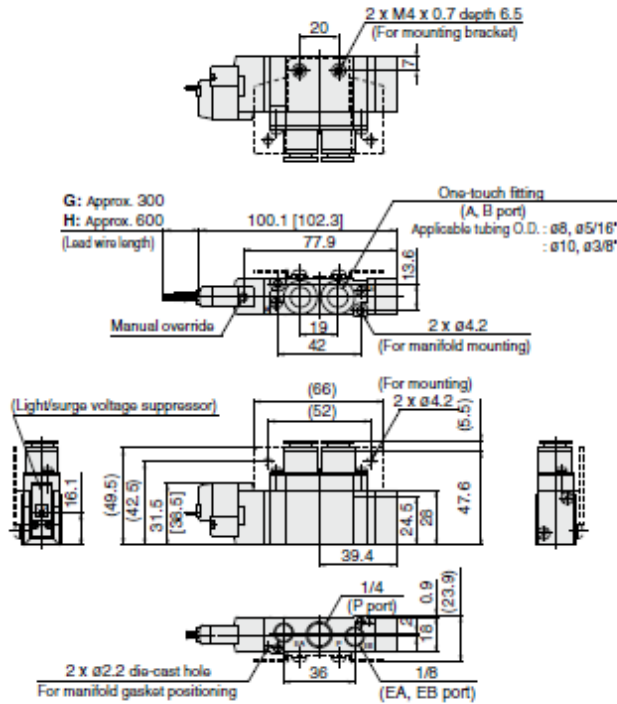
Series SY3000/5000/7000/9000

Dimensions: Series SY7000

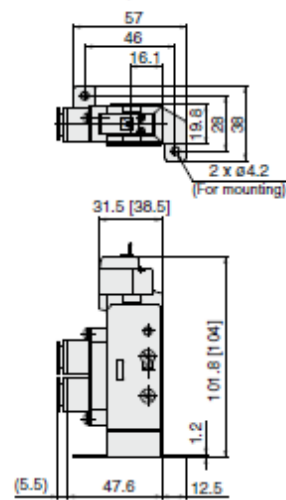
[] AC

2 position single

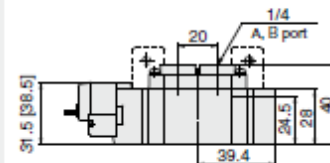
Grommet (G), (H): SY7120-□_G□_H-C_{8, N₉}-C_{10, N₁₁}□(-F₂)



SY7120-□_G□_H-C_{8, N₉}-C_{10, N₁₁}□(-F₁)



SY7120-□_G□_H□-02□(-F₂)



L plug connector (L):

SY7120-□_L□_H-C_{8, N₉}-C_{10, N₁₁}□(-F₂)

M plug connector (M):

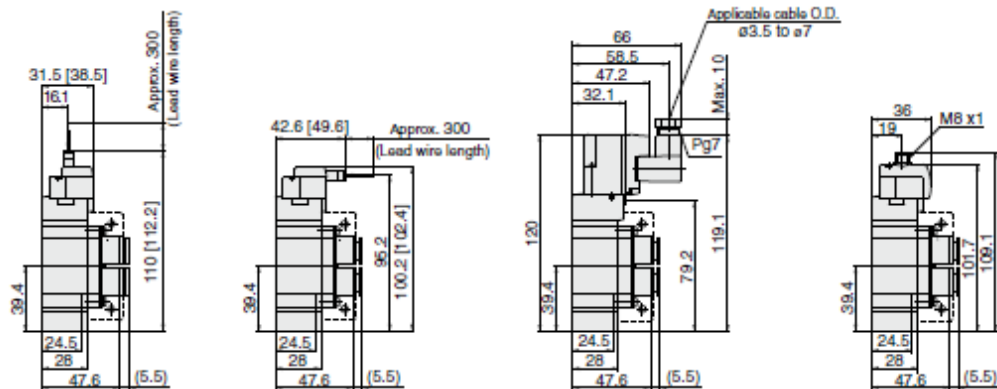
SY7120-□_M□_H-C_{8, N₉}-C_{10, N₁₁}□(-F₂)

DIN terminal (D, Y):

SY7120-□_D□_H-C_{8, N₉}-C_{10, N₁₁}□(-F₂)

M8 connector (WO):

SY7120-□_{WO}□_H-C_{8, N₉}-C_{10, N₁₁}□(-F₂)



Note) Refer to page 523 for dimensions of connector types.

Body Ported Series SY3000/5000/7000/9000

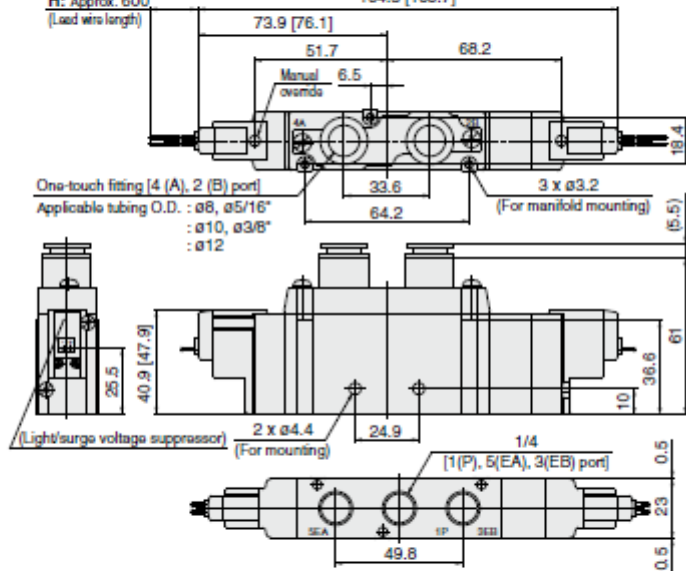
Dimensions: Series SY9000

[]: AC

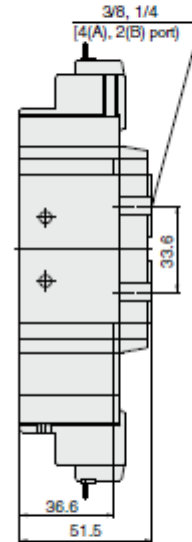
3 position closed center / exhaust center / pressure center

Grommet (G), (H): SY9³/₅20-□G□□-^{C8, N9}
^{C10, N11}□
^{C12}

G: Approx. 300
H: Approx. 600
164.3 [168.7]

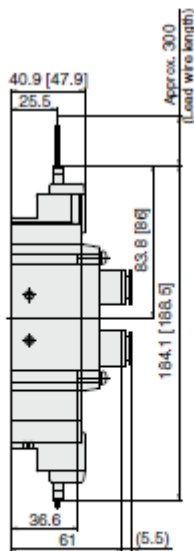


SY9³/₅20-□G□□-⁰²
⁰³□



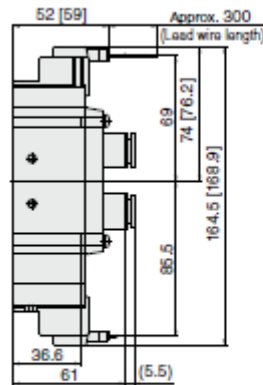
L plug connector (L):

SY9³/₅20-□L□□-^{C8, N9}
^{C10, N11}□
^{C12}



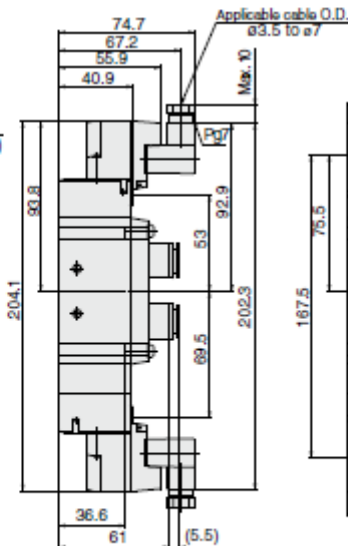
M plug connector (M):

SY9³/₅20-□M□□-^{C8, N9}
^{C10, N11}□
^{C12}



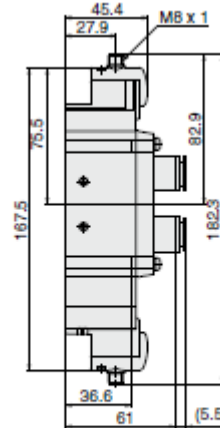
DIN terminal (D, Y):

SY9³/₅20-□D□□-^{C8, N9}
^{C10, N11}□
^{C12}



M8 connector (WO):

SY9³/₅20-□WO□□-^{C8, N9}
^{C10, N11}□
^{C12}



Note) Refer to page 523 for dimensions of connector types.

SJ

SY

SY

SV

SYJ

SZ

VF

VP4

S0700

VQ

VQ4

VQ5

VQC

VQC4

VQZ

SQ

VFS

VFR

VQ7

Razvodnik 5/2 (ORIGA S9581RF-1/8)

Catalog 0952

Characteristics

Valves

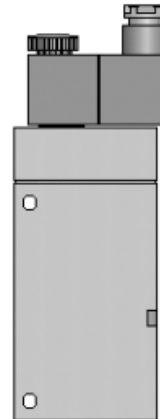
5/2-Way & 5/3-Way Valve, 1/8, 1/4, 1/2 Inch

Features						
Type			Spool Valve			
Mounting			2 Screws			
Port connection			Threaded			
Port size		G/NPT	1/8 • 1/4 • 1/2			
Installation			In Any Position			
Ambient temperature range	min max		14°F (-10°C) 140°F (+60°C)	Note: When using below freezing point it is necessary to consult factory.		
Medium temperature range	min max		14°F (-10°C) 158°F (+70°C)			
Medium			Filtered Compressed Air			
Lubrication			With or Without Oil Mist Lubrication ¹⁾			
Pneumatic Characteristics						
Body Size		5/2 Position		5/3 Position		
		Single	Double	Double		
1/8	Minimum Pressure psi (bar)	29 (2)	22 (1.5)	29 (2)		
	Maximum Pressure psi (bar)	145 (10)	145 (10)	145 (10)		
	Flow Cv (l/min)	0.5 (500)	0.5 (500)	0.6 (600)		
	Weight lbs. (kg)	0.62 (0.28)	0.91 (0.415)	0.94 (0.425)		
1/4	Minimum Pressure psi (bar)	29 (2)	22 (1.5)	29 (2)		
	Maximum Pressure psi (bar)	145 (10)	145 (10)	145 (10)		
	Flow Cv (l/min)	1.3 (1300)	1.3 (1300)	RFG,RFB:1.3(1300) RFE:1.0 (1000)		
	Weight lbs. (kg)	1.32 (0.6)	1.54 (0.7)	1.54 (0.7)		
1/2	Minimum Pressure psi (bar)	32 (2.2)	22 (1.5)	36 (2.5)		
	Maximum Pressure psi (bar)	145 (10)	145 (10)	145 (10)		
	Flow Cv (l/min)	3.5 (3500)	3.5 (3500)	RFE:3.3 (3300) RFG:3.5 (3500) RFB:3.6 (3600)		
	Weight lbs. (kg)	2.2 (1.0)	2.43 (1.1)	2.43 (1.1)		
Voltage		AC			DC	
Nominal Voltage	Standard Version	V	24, 110, 220	12, 24		
		Others Contact Factory				
Power Consumption						
Inrush	Body Size: 1/8 • 1/4			Body Size: 1/2		
	AC		DC	AC		DC
	50 HZ	60 HZ		50 HZ	60 HZ	
12	—	—	2.8 W	10.4VA	10.4VA	4.5 W
24	8.5VA	8.5VA	2.5 W	10.4VA	10.4VA	4.5 W
110	8.5VA	8.5VA	2.7 W	10.4VA	10.4VA	5.5 W
220	8.5VA	8.5VA	3.5 W	10.4VA	10.4VA	4.9 W
Holding	Body Size: 1/8 • 1/4			Body Size: 1/2		
	AC		DC	AC		DC
	50 HZ	60 HZ		50 HZ	60 HZ	
12	—	—	2.8 W	8.5VA	8.5VA	4.5 W
24	6.0VA	6.0VA	2.5 W	8.5VA	8.5VA	4.5 W
110	6.0VA	4.9VA	2.7 W	8.2VA	6.6VA	5.5 W
220	6.0VA	4.9VA	3.5 W	8.5VA	6.9VA	4.9 W
Duty cycle	ED	%	Continuous Duty			
Electrical protection			IP65 to DIN 40050 (with plug)			
Installing material			VDE 0580			
Connection			Plug to DIN 43650 Form B			

¹⁾ We recommend the use of mineral oil type VG32 to ISO 3448

5/2-Way Valve 5/3-Way Valve 1/8 • 1/4 • 1/2

Actuation: Solenoid
- Single Solenoid
- Double Solenoid



VERSION 1/8		Metric Version		NPT Version	
Actuation	Symbol	Type Number	Order Number	Type Number	Order Number
5/2 Single Solenoid/Spring Return		S9 581RF-1/8-..	PA 10312-..33	S9 581RF-1/8 U-..	PD 40663-..33
5/2 Double Solenoid		S9 581-1/8-..	PA 10313-..33	S9 581-1/8 U-..	PD 40664-..33
5/3 Double Solenoid/Center Blocked		S9 581RFG-1/8-..	PA 10333-..33	S9 581RFG-1/8 U-..	PD 40736-..33
5/3 Double Solenoid/Center Exhaust		S9 581RFE-1/8-..	PA 10334-..33	S9 581RFE-1/8 U-..	PD 40737-..33
5/3 Double Solenoid/Dual Center		S9 581RFB-1/8-..	PA 10335-..33	S9 581RFB-1/8 U-..	PD 40738-..33

VERSION 1/4		Metric Version		NPT Version	
Actuation	Symbol	Type Number	Order Number	Type Number	Order Number
5/2 Single Solenoid/Spring Return		S9 581RF-1/4-..	PA 12679-..33	S9 581RF-1/4 U-..	PD 40665-..33
5/2 Double Solenoid		S9 581-1/4-..	PA 12680-..33	S9 581-1/4 U-..	PD 40666-..33
5/3 Double Solenoid/Center Blocked		S9 581RFG-1/4-..	PA 12705-..33	S9 581RFG-1/4 U-..	PD 40739-..33
5/3 Double Solenoid/Center Exhaust		S9 581RFE-1/4-..	PA 12706-..33	S9 581RFE-1/4 U-..	PD 40740-..33
5/3 Double Solenoid/Dual Center		S9 581RFB-1/4-..	PA 12707-..33	S9 581RFB-1/4 U-..	PD 40741-..33

Voltage Range		Coil Number	Order Code
Nominal	Secondary		
12 vDC	--	KZ 3674	01
24 vDC	60 50/60Hz	KZ 3673	02
110 50/60Hz	48 vDC	KZ 3669	57
220 50/60Hz	110 vDC	KZ 3672	61
24 50/60Hz	--	KZ 3675	51

- Other voltages available. Contact factory.
- Explosion proof coils available. Contact factory.
- UL/CSA rated coils available. Contact factory.



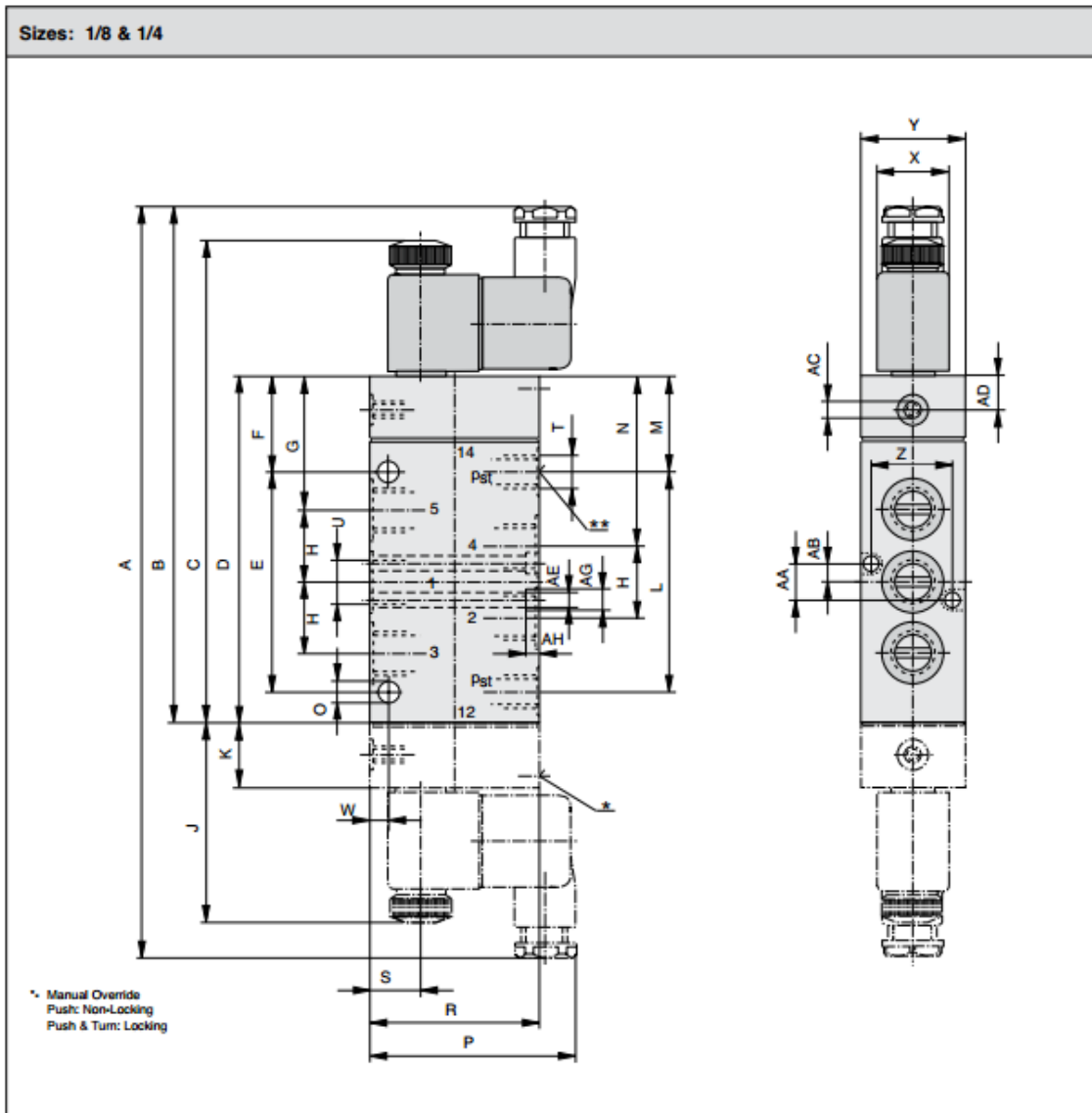
VERSION 1/2		Metric Version		NPT Version	
Actuation	Symbol	Type Number	Order Number	Type Number	Order Number
5/2 Single Solenoid/Spring Return		S9 581RF-1/2-..	PA 16171-..33	S9 581RF-1/2U-..	PD 37950-..33
5/2 Double Solenoid		S9 581-1/2-..	PA 16172-..33	S9 581-1/2U-..	PD 37951-..33
5/3 Double Solenoid/Center Blocked		S9 581RFG-1/2-..	PA 16176-..33	S9 581RFG-1/2U-..	PD 37971-..33
5/3 Double Solenoid/Center Exhaust		S9 581RFE-1/2-..	PA 16177-..33	S9 581RFE-1/2U-..	PD 37972-..33
5/3 Double Solenoid/Dual Center		S9 581RFB-1/2-..	PA 16178-..33	S9 581RFB-1/2U-..	PD 37973-..33

Voltage Range		Coil Number	Order Code
Nominal	Secondary		
12 vDC	--	KZ 3518	01
24 vDC	60 50/60Hz	KZ 3519	02
110 50/60Hz	48 vDC	KZ 3521	57
220 50/60Hz	110 vDC	KZ 3522	61

- Other voltages available. Contact factory.
- Explosion proof coils available. Contact factory.
- UL/CSA rated coils available. Contact factory.



Sizes: 1/8 & 1/4



	A	B	C	D	E	F	G	H	J	K	L	M	N	O	P
1/8	8.19 208	5.51 140	5.04 128	3.44 87.5	2.19 55.5	0.94 24	1.32 33.5	0.71 18	2.20 56	0.61 15.5	2.13 54	0.96 24.5	1.67 42.5	0.22 5.5	2.48 63
1/4	9.09 231	6.26 159	5.83 148	4.17 106	2.64 67	1.16 29.5	1.61 41	0.87 22	2.44 62	0.79 20	2.60 66	1.18 30	2.05 52	0.26 6.5	2.48 63
	R	S	T	U	W	X	Y	Z	AA	AB	AC	AD	AE	AF	AG
1/8	1.57 40	0.61 15.5	1/8 npt G 1/8	1/8 npt G 1/8	0.20 5	-- --	0.87 22	0.65 16.6	0.31 8	0.20 5	M5 M5	0.41 10.5	-- --	0.13 3.2	0.22 5.6
1/4	2.05 52	0.61 15.5	1/8 npt G 1/8	1/4 npt G 1/4	0.24 6	0.87 22	1.26 32	0.98 25	0.43 11	0.22 5.5	M5 M5	0.39 10	-- --	-- --	-- --

Dimensions: BOLD= Inches; STANDARD= mm

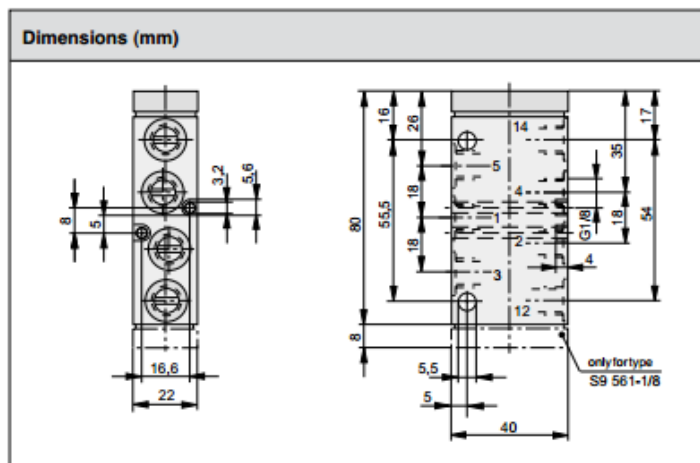
5/2-Way Valve 1/8

Actuation: Air Pilot

- Single Air Pilot
- Double Air Pilot

Characteristics to VDI 3290 Pressures quoted as gauge pressure				
Characteristics	Symbol	Unit	Description	
General Features				
Type			Spool valve	
Mounting			2 screws M5	
Tube connection			Thread	
Port size		NPT (G)	1/8	
Weight (mass)		lbs. (kg)	.35 (.160) Single Air Pilot .37 (.170) Double Air Pilot	
Installation			In any position	
Ambient temperature range	ϑ_{min} ϑ_{max}	°F (°C)	14 (-10) 140 (+60)	Note: When using below freezing point it is necessary to consult factory.
Medium temperature range	ϑ_{min} ϑ_{max}	°F (°C)	14 (-10) 158 (+70)	
Medium			Filtered compressed air	
Lubrication			With or without oil mist lubrication ¹⁾	
Pneumatic Characteristics				
Nominal pressure	p_n	psi (bar)	87 (6)	
Operating pressure range	p_{min} p_{max}	psi (bar)	0 (0) 145 (10)	
Nominal flow	Q_N	Cv (l/min)	.5 (500)	
Actuation				
Air Pilot			Direct	
Actuation Pressure Range	p_{min} p_{max}	psi (bar)	30 (2) 145 (10)	Single Air Pilot
	p_{min} p_{max}	psi (bar)	22 (1.5) 145 (10)	Double Air Pilot

¹⁾ We recommend the use of mineral oil type VG32 to ISO 3448



Version 1/8	Metric Version		NPT Version	
Actuation	Type Number	Order Number	Type Number	Order Number
5/2 Single Air Pilot/Spring Return	S9 561RF-1/8	PA 10310	S9 561RF-1/8U	PD 47240
5/2 Double Air Pilot	S9 561-1/8	PA 10311	S9 561-1/8U	PD 47239

Vakuumska usisna sapnica (ejektor) (FESTO VN-05-H-T3-PQ2-VQ2-RO1-A)

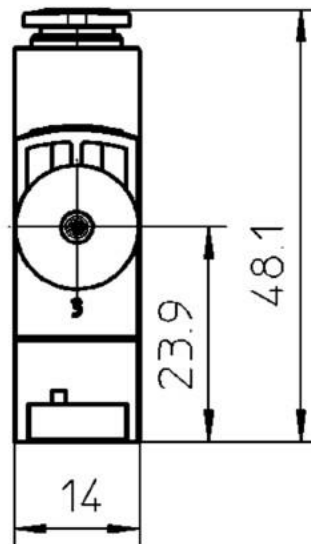
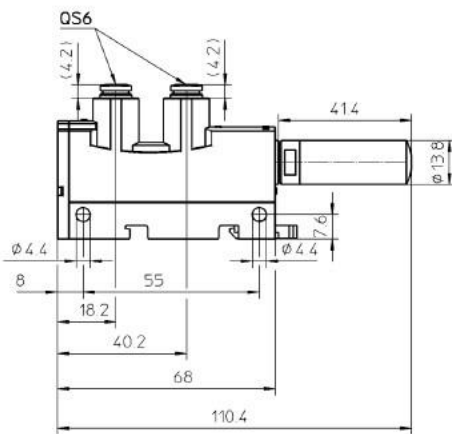
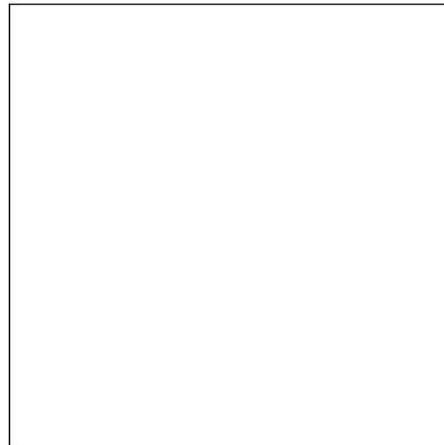
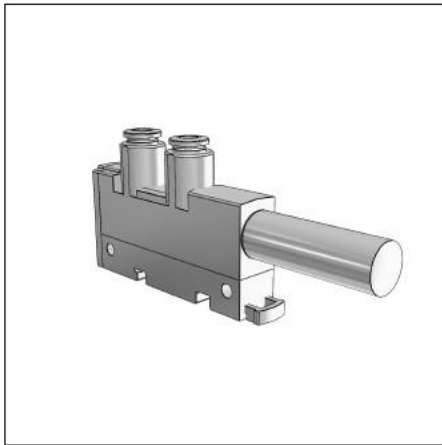
FESTO Vakuumsaugdüse
VN2

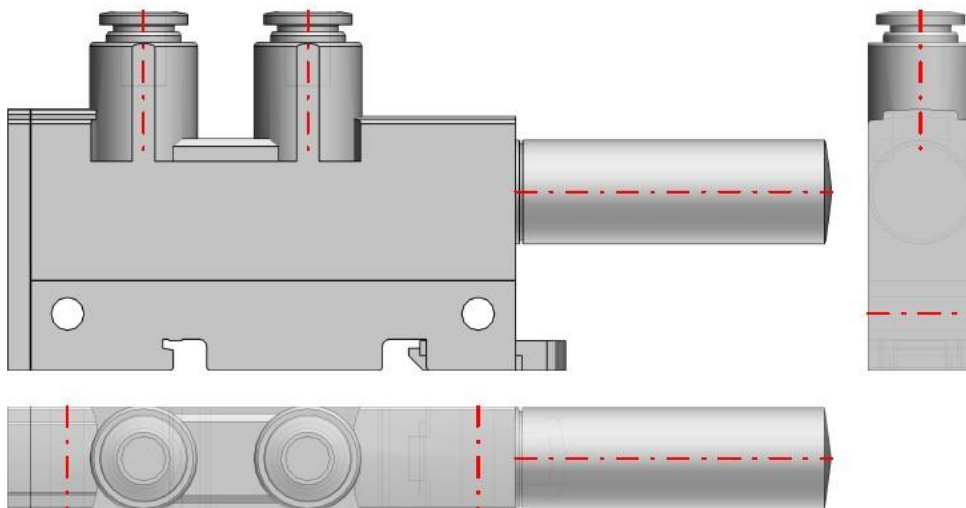
PDF DATASHEET

© 1992-2016 CADENAS GmbH

Letzte Änderung (Geometrie): 20.01.10 00:00

Datenblatt Erstellungsdatum: 15.09.16 18:12





TNR (Teilenummer)	532620
TYP (Typ)	VN-05-H-T3-PQ2-VQ2-RO1-A
CNSECLASS50 (EClass 5.0)	27-29-38-01

Stückliste

N°	Bezeichnung	Menge
1.1	532620 VN-05-H-T3-PQ2-VQ2-RO1-A	1

Minijaturni prekidač za nadstrujnu zaštitu (ETI C6)



ETI PRODUCT DATASHEET
Generated on: 2016-09-15
Web: www.etigroup.eu

ETIMAT 6 1p C6



Specifications

ETI Code	002141512
Description	ETIMAT 6 1p C6
Weight	.105
Level	MCB and accessories
Catalogue Group	ETIMAT 6 Miniature circuit breakers 6kA
Function	MCB
No. Of poles	1p
Rated current	6A
Short circuit capacity	6kA
Tripping characteristic	C

[Online product page](#)

Other documentation



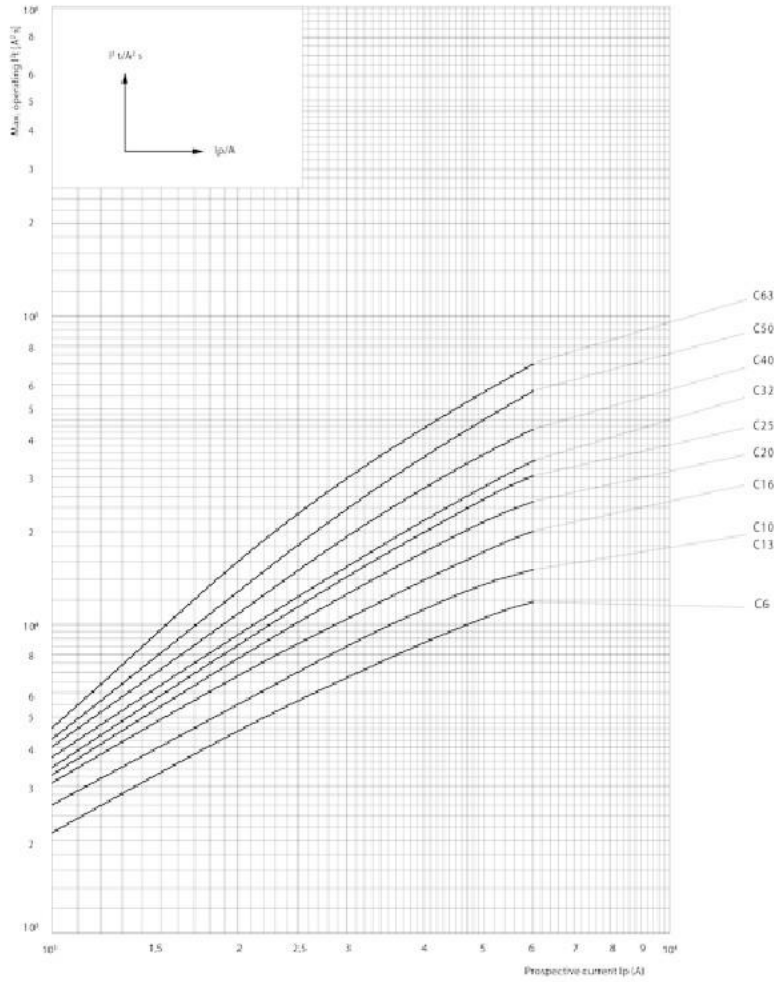
[CE declaration](#)
[Technical data catalogue](#)



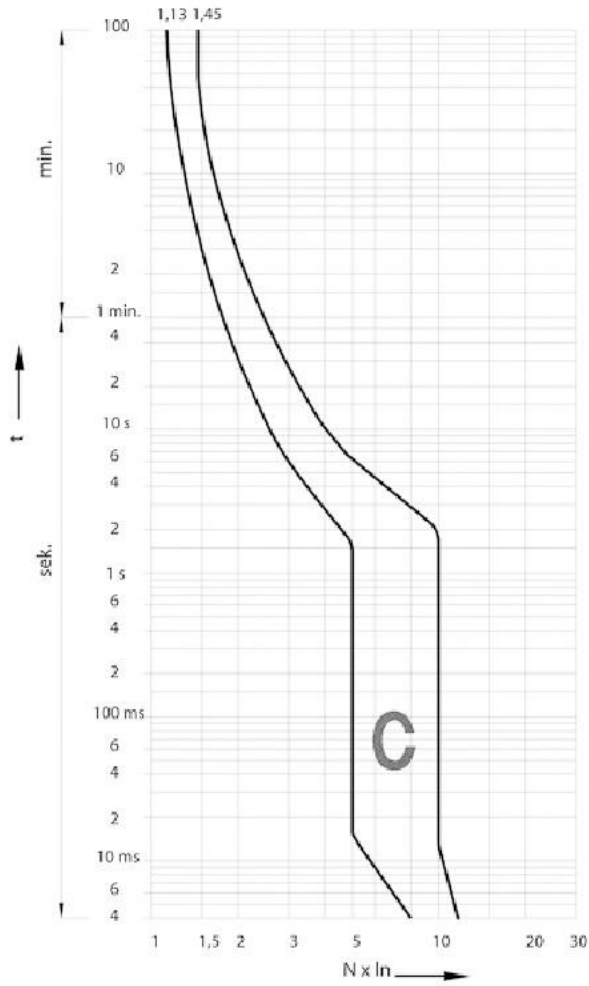
ETIM international specifications

Voltage type	AC
Built-in depth	mm
Nominal rated current	6A
Nominal rated voltage	230V
Frequency	50/60Hz
Release characteristic	C
Current limiting class	
Over voltage category	
Pollution degree	
Width in number of modular spacings	
Degree of protection (IP)	
Number of protected poles	
Concurrently switching N-neutral	
Suitable for flush-mounted installation	
Additional equipment possible	
Number of poles (total)	1
Rated short-circuit breaking capacity Icn EN 60898 at 400 V	kA
Rated short-circuit breaking capacity Icn EN 60898 at 230 V	kA
Rated short-circuit breaking capacity Icu IEC 60947-2 at 230 V	kA
Rated short-circuit breaking capacity Icu IEC 60947-2 at 400 V	kA

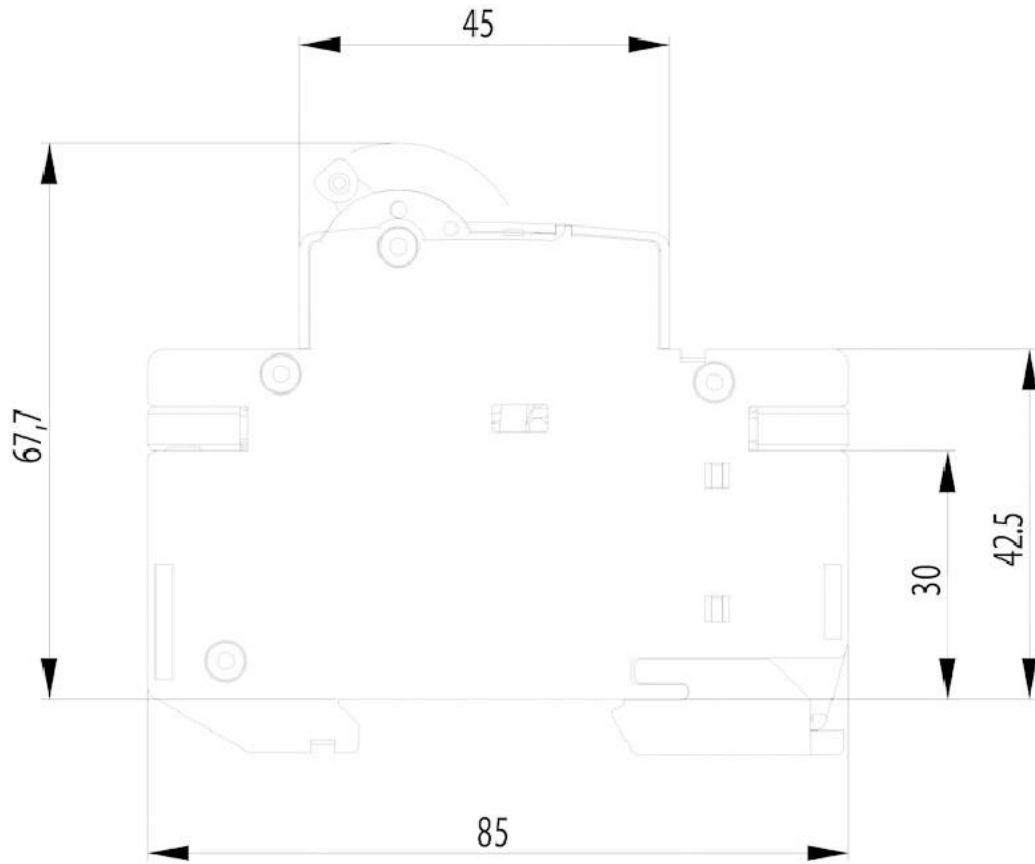
Melting energy characteristics



Time current characteristics

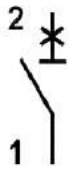


Dimension drawing

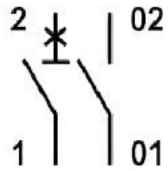


Symbol/Connection

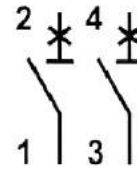
1P



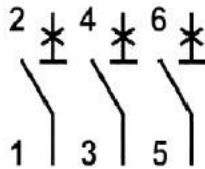
1P+N



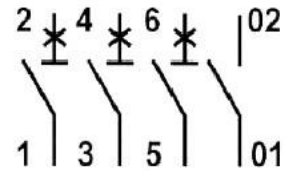
2P



3P



3P+N



Napajanje za motore pokretnih traka (MEAN WELL DR-75-24)



75W Single Output Industrial DIN Rail Power Supply

DR-75 series



■ Features :

- Universal AC input / Full range
- Protections: Short circuit / Overload / Over voltage / Over temperature
- Cooling by free air convection
- Can be installed on DIN rail TS-35/7.5 or 15
- UL 508(industrial control equipment)approved
- LED indicator for power on
- 100% full load burn-in test
- Fix switching frequency at 50KHz
- 3 years warranty



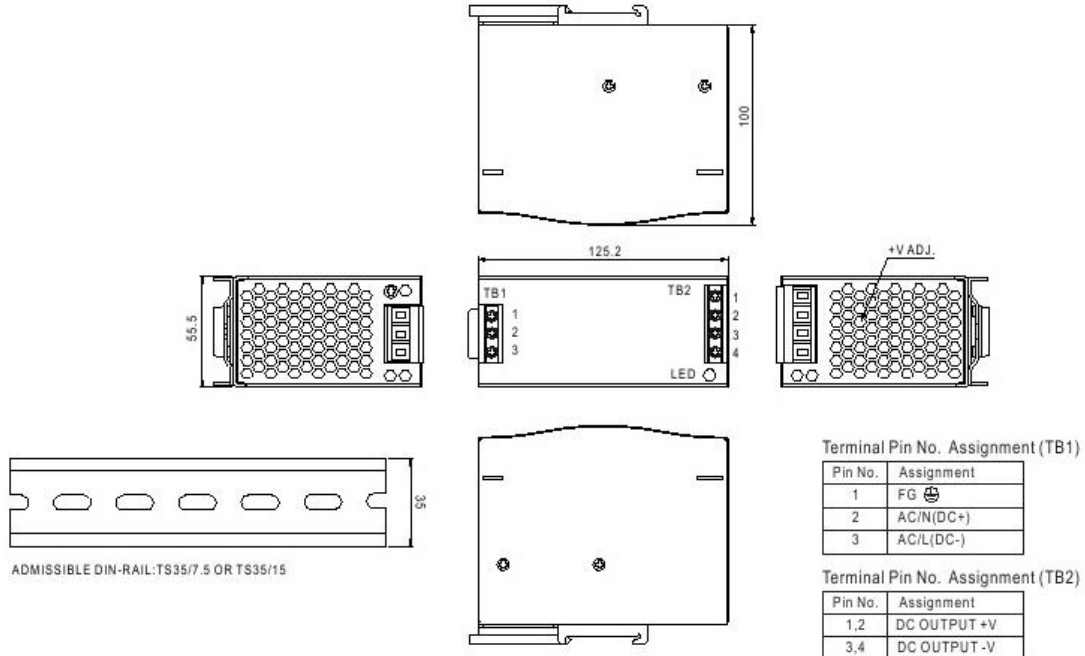
SPECIFICATION

MODEL	DR-75-12	DR-75-24	DR-75-48	
OUTPUT	DC VOLTAGE	12V	24V	48V
	RATED CURRENT	6.3A	3.2A	1.6A
	CURRENT RANGE	0 ~ 6.3A	0 ~ 3.2A	0 ~ 1.6A
	RATED POWER	76W	76.8W	76.8W
	RIPPLE & NOISE (max.) Note.2	100mVp-p	150mVp-p	240mVp-p
	VOLTAGE ADJ. RANGE	12 ~ 14V	24 ~ 28V	48 ~ 53V
	VOLTAGE TOLERANCE Note.3	±2.0%	±1.0%	±1.0%
	LINE REGULATION	±0.5%	±0.5%	±0.5%
	LOAD REGULATION	±1.0%	±1.0%	±1.0%
	SETUP, RISE TIME	1000ms, 60ms/230VAC	1800ms, 60ms/115VAC at full load	
HOLD UP TIME (Typ.)	60ms/230VAC	12ms/115VAC at full load		
INPUT	VOLTAGE RANGE	85 ~ 264VAC	120 ~ 370VDC	
	FREQUENCY RANGE	47 ~ 63Hz		
	EFFICIENCY (Typ.)	76%	80%	81%
	AC CURRENT (Typ.)	1.6A/115V	0.96A/230V	
	INRUSH CURRENT (Typ.)	COLD START 20A/115VAC	40A/230VAC	
LEAKAGE CURRENT	<1mA / 240VAC			
PROTECTION	OVERLOAD	105 ~ 150% rated output power Protection type : Constant current limiting, recovers automatically after fault condition is removed		
	OVER VOLTAGE	15 ~ 16.5V	29 ~ 34V	58 ~ 65V
	OVER TEMPERATURE	85°C ± 5°C (TSW1) detect on heat sink of power transistor Protection type : Shut down o/p voltage, recovers automatically after temperature goes down		
ENVIRONMENT	WORKING TEMP.	-10 ~ +60°C (Refer to "Derating Curve")		
	WORKING HUMIDITY	20 ~ 90% RH non-condensing		
	STORAGE TEMP., HUMIDITY	-20 ~ +85°C, 10 ~ 95% RH		
	TEMP. COEFFICIENT	±0.03%/°C (0 ~ 50°C)		
	VIBRATION	10 ~ 500Hz, 2G 10min./1cycle, period for 60min. each along X, Y, Z axes; Mounting: Compliance to IEC60068-2-6		
SAFETY & EMC (Note 4)	SAFETY STANDARDS	UL508, TUV EN60950-1 approved		
	WITHSTAND VOLTAGE	I/P-O/P:3KVAC	I/P-FG:1.5KVAC	O/P-FG:0.5KVAC
	ISOLATION RESISTANCE	I/P-O/P, I/P-FG, O/P-FG:100M Ohms / 500VDC / 25°C / 70% RH		
	EMC EMISSION	Compliance to EN55011, EN55022 (CISPR22) Class B, EN61000-3-2,-3		
EMC IMMUNITY	Compliance to EN61000-4-2,3,4,5,6,8,11, EN55024, EN61000-6-2 (EN50082-2), heavy industry level, criteria A			
OTHERS	MTBF	123.1K hrs min. MIL-HDBK-217F (25°C)		
	DIMENSION	55.5*125.2*100mm (W*H*D)		
	PACKING	0.8Kg, 20pcs/13Kg/1.29CUFT		
NOTE	<p>1. All parameters NOT specially mentioned are measured at 230VAC input, rated load and 25°C of ambient temperature.</p> <p>2. Ripple & noise are measured at 20MHz of bandwidth by using a 12" twisted pair-wire terminated with a 0.1uf & 47uf parallel capacitor.</p> <p>3. Tolerance : includes set up tolerance, line regulation and load regulation.</p> <p>4. The power supply is considered a component which will be installed into a final equipment. The final equipment must be re-confirmed that it still meets EMC directives.</p>			

File Name:DR-75-SPEC 2011-06-17

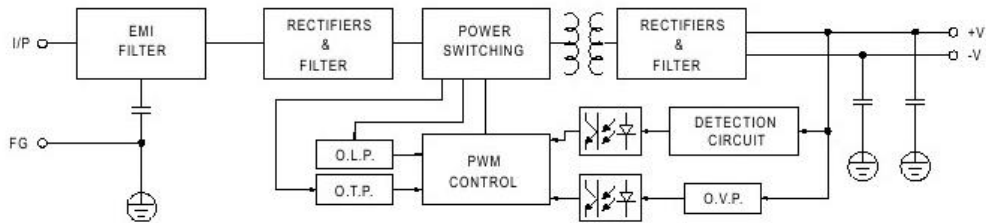
Mechanical Specification

Case No. 923 Unit:mm



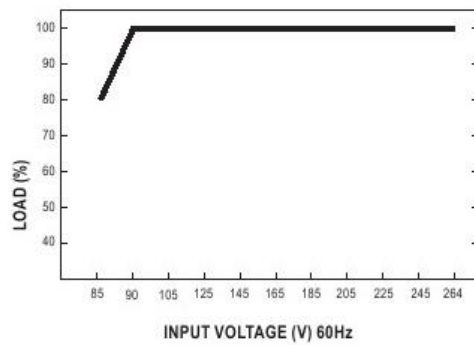
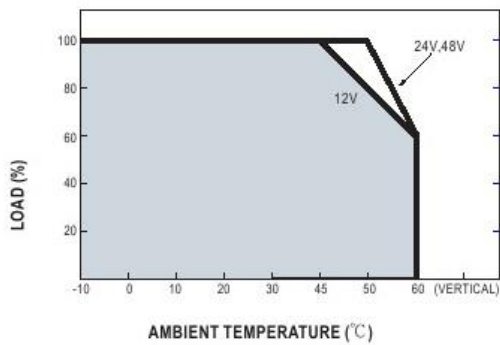
Block Diagram

fosc : 50KHz

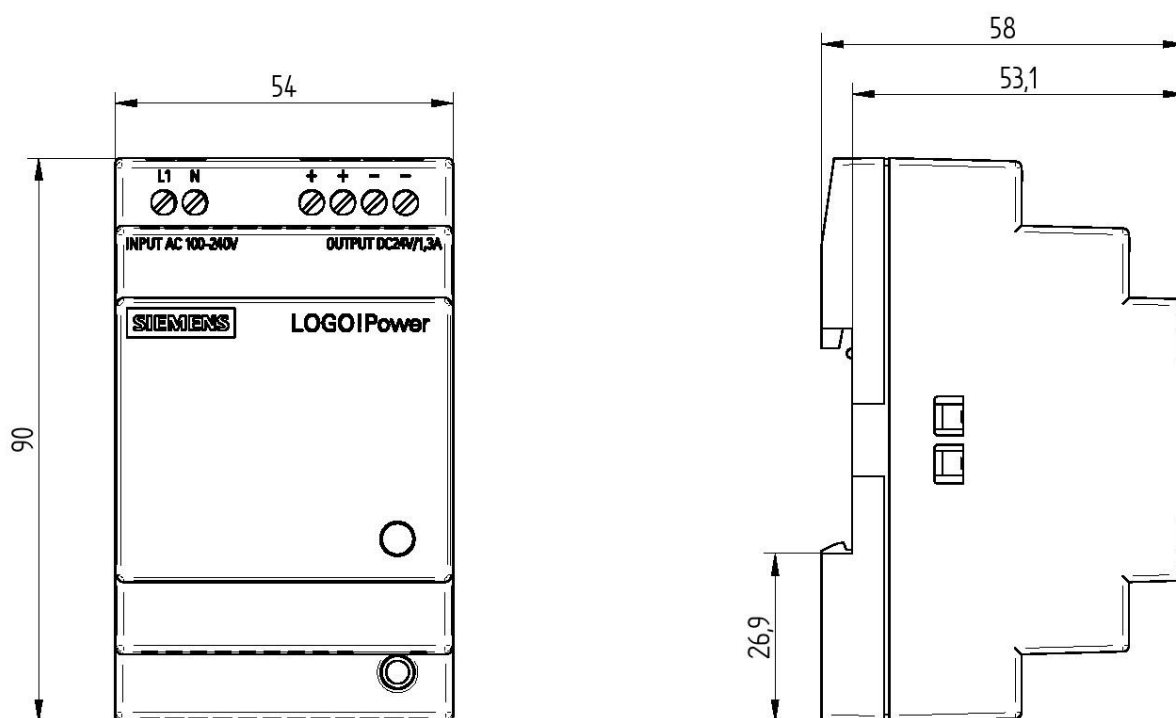


Output Derating





Output Derating Vs Input Voltage



Napajanje PLC-a (SIEMENS LOGO! Power 6EP1331-1SH02)



Ostala korištena oprema :

Utikač banana 4 mm crni 1093B	
Utikač banana 4 mm crveni 1093R	
Utičnica buksna 4mm - crna	
Utičnica buksna 4mm - crvena	

12. SAŽETAK

Naslov: Mehatronički didaktički stol

U ovom radu napravljeni su prvo 3D modeli već postojećeg didaktičkog stola za mehatroniku u programu SolidWorks, djelomično koristeći CAD bazu proizvođača, dok su neku dijelovi osobno izmjereni, izmodelirani i nakon toga spojeni u sklop. Nakon toga izrađena je animacija simulacije rada direktno u solidworksu, koja je eksportirana u AVI format nakon čega je, radi lakšeg rukovanja, komprimirana u WMV format.

U pismenom dijelu su nakon općeg opisa pneumatike i elektropneumatike, 3D računalne grafike i CAD alata opisane sve komponente didaktičkog stola i sve je predočeno slikama. Nakon toga je korak po korak razjašnjen postupak izrade animacije rada i montaže sustava u SolidWorksu, nakon što je ovaj program prethodno ukratko predstavljen. Neki od ključnih koraka u ovom postupku su također slikovno prikazani, a nakon toga je prikazana i elektropneumatska shema sustava.

Ključne riječi: mehatronika, elektropneumatika, robotika, CAD, animacija gibanja, didaktička učila, PLC, senzorika.

ABSTRACT

Title: Mechatronic didactic table

In this work a 3-D model of an existing mechatronic didactic table was created in SolidWorks. The producers CAD database was partially used. Some components had to be measured directly from the original table. Models of these components were generated and embedded in the whole component assembly. Afterwards an animation of the tables operating mode was created in SolidWorks, exported in AVI format and for better handling compressed in WMV format.

The written part includes a general description of principles of pneumatic, electro-pneumatic, further of 3-D computer-generated graphic and CAD tools. Further all components of the didactic table were characterized and illustrated. After a short introduction in SolidWorks the process of creating the animation of the operating mode, explode and collapse of the assembly was explained step by step. Some of the crucial steps in this process were illustrated. Finally, the table's electro pneumatic schema was made.

Keywords: mechatronic, electro-pneumatic, robotics, CAD, animation of the operating mode, didactic instrument, PLC, sensors.

Završni rad izrađen je u Bjelovar, 8.9.2016.

(Potpis studenta)

Prema Odluci Visoke tehničke škole u Bjelovaru, a u skladu sa Zakonom o znanstvenoj djelatnosti i visokom obrazovanju, elektroničke inačice završnih radova studenata Visoke tehničke škole u Bjelovaru bit će pohranjene i javno dostupne u internetskoj bazi Nacionalne i sveučilišne knjižnice u Zagrebu. Ukoliko ste suglasni da tekst Vašeg završnog rada u cijelosti bude javno objavljen, molimo Vas da to potvrdite potpisom.

Suglasnost za objavljivanje elektroničke inačice završnog rada u javno dostupnom nacionalnom repozitoriju

JOSIP HORVAT

(Ime i prezime)

Dajem suglasnost da se radi promicanja otvorenog i slobodnog pristupa znanju i informacijama cjeloviti tekst mojeg završnog rada pohrani u repozitorij Nacionalne i sveučilišne knjižnice u Zagrebu i time učini javno dostupnim.

Svojim potpisom potvrđujem istovjetnost tiskane i elektroničke inačice završnog rada.

U Bjelovaru, 30.09.2016.g.



(potpis studenta/ice)

13. LITERATURA

- [1] FESTO: katalog,
<https://www.festo.com/net/SupportPortal/Files/425761/Catalog%20Web%202015%20ODE.pdf> (dostupno: 06.09.2016.).
- [2] Marcateo: internet kupovina,
[http://www.mercateo.at/p/955A-OT\(2d\)FESTO027911/VN_05_H_T3_PQ2_VQ2_RO1_A_VN_05_H_T3_PQ2_VQ2_RO1_A_532620_Vakuumsaugduese.html](http://www.mercateo.at/p/955A-OT(2d)FESTO027911/VN_05_H_T3_PQ2_VQ2_RO1_A_VN_05_H_T3_PQ2_VQ2_RO1_A_532620_Vakuumsaugduese.html) (dostupno: 06.09.2016.).
- [3] Marcateo: internet kupovina,
[http://www.mercateo.at/p/955A-OT\(2d\)FESTO005066/DPZ_20_50_P_A_DPZ_20_50_P_A_32696_Doppelkolbenzyli_nder.html](http://www.mercateo.at/p/955A-OT(2d)FESTO005066/DPZ_20_50_P_A_DPZ_20_50_P_A_32696_Doppelkolbenzyli_nder.html) (dostupno: 06.09.2016.).
- [4] Korbar Radoslav: „Pneumatika i hidraulika“, Veleučilište u Karlovcu, Karlovac 2007,
https://www.vuka.hr/fileadmin/user_upload/knjiznica/on_line_izdanja/Pneumatika_i_hidraulika_-_skripta.pdf (dostupno: 06.09.2016.).
- [5] Maleš Neven: „Predavanje 6, Elektropneumatika“, Visoka tehnička škola u Bjelovaru, <http://documents.tips/documents/pneumatika-i-hidraulika-6-predavanje-elektropneumatika-55844e2653abe.html> (dostupno: 06.09.2016.).
- [6] Šišić Eldina: „Senzori“,
https://www.google.at/url?sa=t&rct=j&q=&esrc=s&source=web&cd=14&ved=0ahUKEwigyKOl-vzOAhXFnBoKHTRjC1kQFghfMA0&url=http%3A%2F%2Fwww.am.unze.ba%2Fmt%2F2013%2FSisc%2520Eldina%2520senzori.docx&usg=AFQjCNEknwqEGwDnv_OxkIFS17JRK_Kuaw&cad=rja (dostupno: 06.09.2016.).
- [7] Wikipedija: „Senzori“,
<https://hr.wikipedia.org/wiki/Senzori> (dostupno: 06.09.2016.).
- [8] Student: Nikolić Nebojša; Nastavnik: Dr. Sc. Kezić Danko: „seminarski rad: Programibilni Logički Kontroler“, Sveučilište u Splitu (Pomorski Fakultet),
<https://www.google.at/url?sa=t&rct=j&q=&esrc=s&source=web&cd=10&ved=0ahUKEwiLpYz9yMDNAhXHD8AKHXojDrQQFghGMAk&url=http%3A%2F%2Fwww.pfst.unist.hr%2Fuploads%2Fplc.doc&usg=AFQjCNEIXjMUCOC3R-ctigPRtl-ZB0-YDQ&cad=rja> (dostupno: 06.09.2016.).

-
- [9] ORIGA: CAD baza,
<http://parker-origa.partcommunity.com/3d-cad-models/sso?portal=parker-origa>
(dostupno: 06.09.2016.).
- [10] SMC: CAD baza,
<http://www.smcusa.com/top-navigation/cad-models.aspx/27891> (dostupno:
06.09.2016.).
- [11] Računalni program: FESTO PARTdataManager9.08, CAD baza.
- [12] SIEMENS: CAD baza,
<http://www.automation.siemens.com/bilddb/search.aspx?lang=de&searchtext=CAX&useStructure=True&NodeID=10008864> (dostupno: 06.09.2016.).
- [13] Wikipedija: „Releј“,
<https://hr.wikipedia.org/wiki/Releј> (dostupno: 06.09.2016.).
- [14] Sabati Zvonimir; Bernik Andrija; Jovanovska Dora: „Analiza nekih programskih alata u primjeni 3D modeliranja“,
<http://www.tiskarstvo.net/tiskarstvo2010/clanciWeb/SabatiBernikJovanovska/SabatiBernikJovanovska.html> (dostupno: 06.09.2016.).
- [15] Wikipedia: „Povijest računalne grafike“,
https://de.wikipedia.org/wiki/Geschichte_der_Computergrafik#1980er:_Performances_pr.C3.BCnge_und_Grafik_f.C3.BC_r_Endbenutzer (dostupno: 06.09.2016.).
- [16] Student: Ristić Marko; Profesor: Dr. Miltenović Vojislav: „Seminarski rad Doktorske studije, predmet: Virtualni razvoj proizvoda“, Univerziteta u Nišu, Niš 2011,
<https://www.scribd.com/doc/56607229/Virtuelni-Razvoj-Proizvoda-Seminarski-Rad>
(dostupno: 06.09.2016.).
- [17] Računalne simulacije (što su računalne simulacije i kako se mogu koristiti u nastavi), <http://dominis.phy.hr/~stjepanm/RUNA/seminar.html> (dostupno:
06.09.2016.).
- [18] SolidWorks: „Visualisierungsprodukte“,
<http://www.solidworks.de/sw/products/solidworks-visualization-overview.htm>
(dostupno: 06.09.2016.).
- [19] Wikipedija: „SolidWorks“,
https://de.wikipedia.org/wiki/SolidWorks#Fachliteratur_und_Schulungsunterlagen
(dostupno: 06.09.2016.).
- [20] SolidWorks: „MotionManager, step-by-step“ a Self-Study Guide, USA.

[21] Festo: „Festo Design Tool 3D“,

https://www.festo.com/cms/de_de/51719.htm (dostupno: 06.09.2016.).