

# Offline programiranje industrijskog robota ABB IRB120

---

**Kuhinek, Mario**

**Undergraduate thesis / Završni rad**

**2020**

*Degree Grantor / Ustanova koja je dodijelila akademski / stručni stupanj:* **Bjelovar University of Applied Sciences / Veleučilište u Bjelovaru**

*Permanent link / Trajna poveznica:* <https://um.nsk.hr/um:nbn:hr:144:058106>

*Rights / Prava:* [In copyright](#)/[Zaštićeno autorskim pravom.](#)

*Download date / Datum preuzimanja:* **2025-02-27**



*Repository / Repozitorij:*

[Digital Repository of Bjelovar University of Applied Sciences](#)



VELEUČILIŠTE U BJELOVARU  
PREDDIPLOMSKI STRUČNI STUDIJ MEHATRONIKE

**Offline programiranje industrijskog robota ABB  
IRB120**

Završni rad br. 15/MEH/2020

Mario Kuhinek

Bjelovar, listopad 2020.

VELEUČILIŠTE U BJELOVARU  
PREDDIPLOMSKI STRUČNI STUDIJ MEHATRONIKE

**Offline programiranje industrijskog robota ABB  
IRB120**

Završni rad br. 15/MEH/2020

Mario Kuhinek

Bjelovar, listopad 2020.



**Veleučilište u Bjelovaru**

**Trg E. Kvaternika 4, Bjelovar**

## 1. DEFINIRANJE TEME ZAVRŠNOG RADA I POVJERENSTVA

Kandidat: **Kuhinek Mario**

Datum: 27.08.2020.

Matični broj: 001756

JMBAG: 0314016887

Kolegij: **PRIMIJEJENA ROBOTIKA**

Naslov rada (tema): **Offline programiranje industrijskog robota ABB IRB120**

Područje: **Tehničke znanosti**

Polje: **Strojarstvo**

Grana: **Proizvodno strojarstvo**

Mentor: **Tomislav Pavlic, mag.ing.mech.**

zvanje: **viši predavač**

Članovi Povjerenstva za ocjenjivanje i obranu završnog rada:

1. dr.sc. Stjepan Golubić, predsjednik
2. Tomislav Pavlic, mag.ing.mech., mentor
3. Danijel Radočaj, mag.inž.meh., član

## 2. ZADATAK ZAVRŠNOG RADA BROJ: 15/MEH/2020

U radu je potrebno:

Klasificirati industrijske robote i njihov povijesni razvoj.

Opisati primjere primjene industrijskih robota.

Opisati podjelu 6-osnih industrijskih robota rotacijske strukture prema područjima njihove primjene.

Opisati načine programiranja i vođenja tih robota.

Programirati robota IRB120 u programskom alatu ABB Robotstudio za definirane aplikacije.

Objasniti prebacivanje dobivenih programa sa virtualnog kontrolera robota na robot.

Zadatak uručen: 27.08.2020.

Mentor: **Tomislav Pavlic, mag.ing.mech.**



### *Zahvala*

Zahvaljujem se svom mentoru Tomislavu Pavlicu mag.ing.mech. na pomoći i svim savjetima tijekom pisanja završnog rada.

Također se zahvaljujem roditeljima koji su mi pomagali i bili podrška tijekom moga školovanja na Veleučilištu u Bjelovaru.

# Sadržaj

<b>1. Uvod</b> .....	<b>1</b>
<b>2. Roboti kroz povijest</b> .....	<b>2</b>
<b>3. Roboti</b> .....	<b>5</b>
3.1 <i>Generacije robota</i> .....	6
3.2 <i>Podjela robota prema vrsti pogona</i> .....	7
3.3 <i>Podjela robota prema geometriji radnog prostora</i> .....	7
3.4 <i>Podjela robota prema načinu upravljanja kretanjem</i> .....	13
<b>4. Primjena robota u industriji</b> .....	<b>14</b>
4.1 <i>Roboti za prijenos materijala i opsluživanje strojeva</i> .....	15
4.2 <i>Roboti za obavljanje procesnih operacija</i> .....	16
4.3 <i>Roboti za poslove montaže</i> .....	17
4.4 <i>Roboti za poslove kontrole</i> .....	19
<b>5. Primjena 6-osnih industrijskih robota rotacijske strukture</b> .....	<b>20</b>
<b>6. Načini programiranja robota</b> .....	<b>22</b>
6.1 <i>Programski jezici</i> .....	22
6.2 <i>On-line programiranje</i> .....	22
6.3 <i>Off-line programiranje</i> .....	22
<b>7. Programiranje robota ABB IRB 120</b> .....	<b>24</b>
7.1 <i>ABB Robot Studio</i> .....	24
7.2 <i>ABB IRB 120</i> .....	24
7.3 <i>Izrada simulacije robota u ABB Robot Studio</i> .....	26
7.4 <i>Izrada simulacije pokretne trake u ABB Robot Studio</i> .....	32
<b>8. Prebacivanje programa na robot IRB120</b> .....	<b>38</b>
<b>9. Zaključak</b> .....	<b>41</b>
<b>10. Literatura</b> .....	<b>42</b>
<b>11. Popis oznaka</b> .....	<b>44</b>
<b>Sažetak</b> .....	<b>45</b>
<b>Abstract</b> .....	<b>46</b>
<b>12. Prilozi</b> .....	<b>47</b>

## Popis slika

Slika 2.1. Arhitova mehanička ptica [14].....	2
Slika 2.2. Leonardo da Vincijev vitez [15].....	2
Slika 2.3. Unimate robot [16].....	3
Slika 3.1. Robotska ruka [17] .....	5
Slika 3.2. Prihvatnica [18].....	6
Slika 3.3. Radni prostor robota [13] .....	8
Slika 3.4. Strukture robota [19].....	9
Slika 3.5. Grafički prikaz pravokutne strukture robota [30] .....	10
Slika 3.6. Grafički prikaz cilindrične strukture robota [31] .....	10
Slika 3.7. Grafički prikaz sferne strukture robota [33].....	11
Slika 3.8. Grafički prikaz rotacijske strukture robota [34] .....	12
Slika 3.9. Grafički prikaz SCARA robota [35] .....	12
Slika 3.10. Primjer ABB SCARA robota [36] .....	13
Slika 4.1. Prenosjenje dijelova do stroja pomoću robota [20].....	15
Slika 4.2. Opsluživanje alatnih strojeva pomoću robota [21] .....	16
Slika 4.3. Zavarivanje pomoću robota [22] .....	17
Slika 4.4. Bojanje pomoću robota [23].....	17
Slika 4.5. Montaža dijelova pomoću robota [24].....	18
Slika 4.6. Primjer machine visiona [25] .....	18
Slika 4.7. Roboti za poslove kontrole [26].....	19
Slika 5.1. Šest osni industrijski robot [27] .....	20
Slika 5.2. Šest osni roboti korišteni za zavarivanje u automobilskoj industriji [28] .....	21
Slika 7.1. Robot ABB IRB120 [13] .....	25
Slika 7.2. Ubacivanje robota ABB IRB120.....	26
Slika 7.3. Dodavanje prihvatnice Schunk JGP64 .....	26
Slika 7.4. Izrada letvica .....	27
Slika 7.5. Pozicioniranje letvica.....	27
Slika 7.6. Konačni izgled letvica nakon pozicioniranja .....	28

Slika 7.7. Kreiranje targeta [37].....	28
Slika 7.8. Ubacivanje CAD modela pokretne trake.....	29
Slika 7.9. Prikaz „Path“-a i funkcija u njemu.....	30
Slika 7.10. Opcija „Synchronize to RAPID“ .....	31
Slika 7.11. Pozicioniranje početne letvice .....	32
Slika 7.12. Stvaranje „Smart Component“-a.....	32
Slika 7.13. „Source“ funkcija .....	33
Slika 7.14. „LinearMover“ funkcija .....	34
Slika 7.15. „PlaneSensor“ funkcija .....	34
Slika 7.15. Izrada programa .....	35
Slika 7.16. „Event Manager“ prozor .....	35
Slika 7.17. Dodavanje funkcije „Attach Object“ .....	36
Slika 7.18. Simulacija programa u ABB RobotStudio [38].....	37
Slika 8.1. Dodavanje stvarnog kontrolera .....	38
Slika 8.2. Prikaz dodanog stvarnog i virtualnog kontrolera .....	38
Slika 8.3. „Create Relation“ funkcija .....	39
Slika 8.4. Funkcija „Transfer now“ .....	39
Slika 8.5. Robot ABB IRB120 izvršava program [39] .....	40



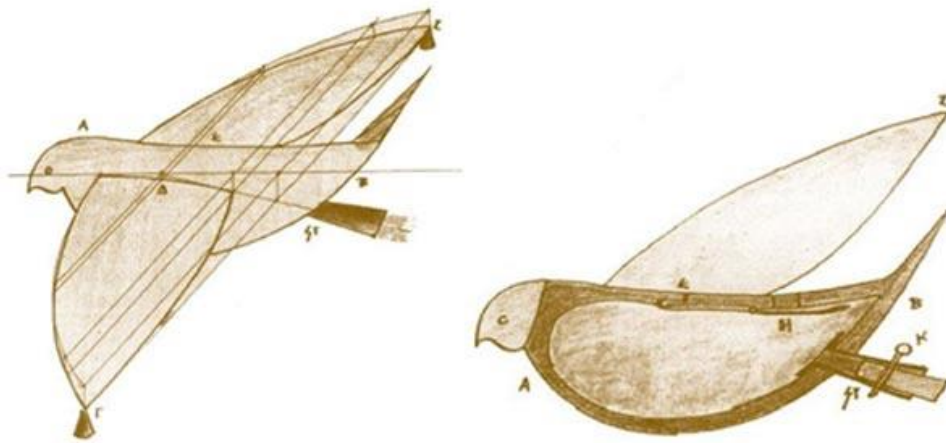
## **1. Uvod**

Na kolegiju Primijenjena robotika pobliže se upoznaje pojam robota i robotike. Robotika je dio inženjerske nauke čiji je zadatak istraživanje, razvijanje i primjena robota. Objedinjuje više znanstvenih područja i disciplina: strojarstvo, elektrotehniku, elektroniku, automatiku, računalne znanosti i dr. Automatizirani strojevi koji mogu obavljati razne zadatke umjesto čovjeka nazivaju se roboti. Zamjenjuju čovjeka kod: teških i opasnih poslova, poslova koji ponavljaju više puta istu radnju odnosno monotonih poslova, poslova u nepristupačnim sredinama, u poslovima okrenutih medicini, uslužnih poslova i dr. Primjenjuju se u raznim industrijama a ponajviše u automobilskoj industriji.

Završni rad baziran je na industrijskom robotu ABB IRB120. Opisan je postupak načina programiranja i vođenja robota. Izrada simulacije i programskog koda u programskom alatu ABB RobotStudio za definirane aplikacije te prebacivanje dobivenih programa sa virtualnog kontrolera robota na robot.

## 2. Roboti kroz povijest

Počeci razvoja robota datiraju još od vremena antičke Grčke, kada je bog Hefest stvorio mehaničke djeve s darom govora, kako se spominje u njihovim mitovima. Tamo se također navodi da je oko 400 godina p.n.e. grčki filozof Arhitas od Tarentuma izradio mehaničkog goluba koji je mogao letjeti.



Slika 2.1. Arhitova mehanička ptica [14]

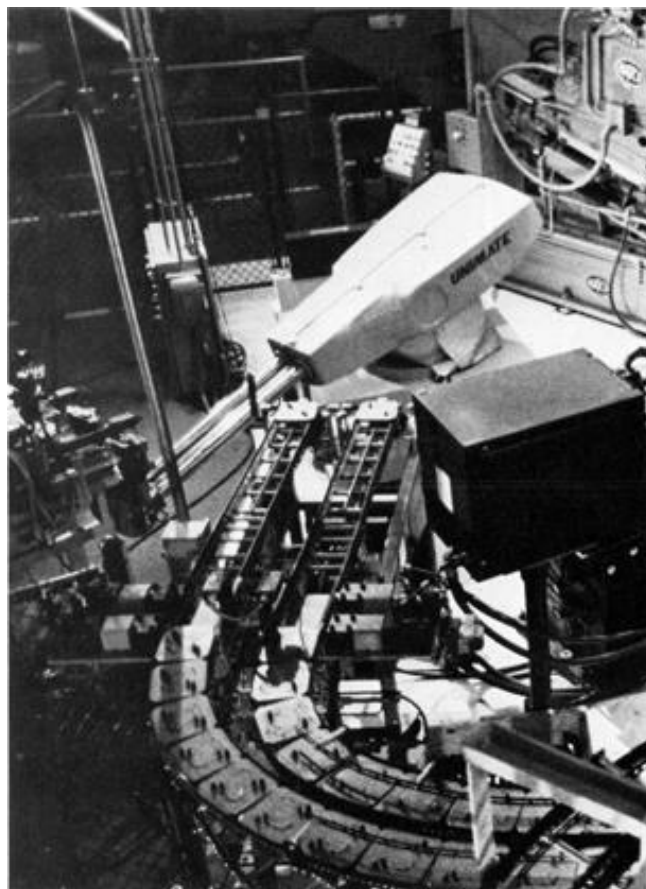
U srednjovjekovnoj Europi interesa za automate gotovo da nije ni bilo, sve do 1945. godine kada je Leonardo da Vinci dizajnirao čovjekolikog automata u viteškom oklopu za potrebe zabave.



Slika 2.2. Leonardo da Vincijev vitez [15]

Riječ robot prvi put susrećemo u 20. stoljeću a potječe od češkog dramatičara Karel Čapeka prema češkoj riječi robotnik što u prijevodu znači rob, radnik i sl.

Prvi primjerci robota napravljeni su na američkim sveučilištima četrdesetih godina prošlog stoljeća. Prvim industrijskim robotom smatra se programirani prijenosnik dijelova, kojeg je izumio Amerikanac George Devol 1954. godine. Komercijalnu proizvodnju robota započeli su Amerikanci George Devol i Joseph Engelberger početkom 1960.-ih. Engelberger prvi je počeo s prodajom Unimate industrijskih robota, te je zbog toga prozvan ocem robotike. Za njegove robote nije bilo prevelikog interesa u Americi. Unimate roboti su dobro prihvaćeni u Japanu gdje je 1970. godine u funkciju ušao prvi industrijski robot koji je u Nissanovoj tvornici radio kao zavarivač.



Slika 2.3. Unimate robot [16]

Japan kao najrazvijenija industrijska zemlja u to doba najspremnije je prihvatila robote. Kawasaki Heavy Industries je 1968. godine od tvrtke Unimate otkupio licencu te je tako nastala Japanska udruga industrijskih robota. Nekoliko godina nakon Japanskog nastaje i Američki institut za robotiku a 1977. Britansko udruženje za robote. Hrvatsko društvo za robotiku osnovano je 1995. godine. Osamdesetih godina primjena industrijskih robota sve se više širila u raznim granama industrije. Najbrže su napredovali Japanci koji su već 1983.

godine imali više od 16000 robota u raznim područjima proizvodnje. Japan je i danas vodeći po broju instaliranih robota. Robotika se iz dana u dan sve brže razvija i sve više napreduje. Zajedno sa razvojem i unaprjeđenjem mikroracunala, mikroprocesora i inteligentnih senzora razvija se i robotika. Danas je robotika među najvažnijim znanstveno - istraživačkim područjima i u njen razvoj ulažu se značajna sredstva.[1]

### 3. Roboti

Robot je programski upravljani mehanički uređaj koji se koristi senzoricima za vođenje jednog završnog mehanizma ili više njih po unaprijed određenoj putanji u radnoj okolini s ciljem manipuliranja fizičkim objektima.[2]

Pod pojmom robota najčešće se smatra industrijski robot koji se još naziva i robotska ruka ili robotski manipulator. Robotska ruka može se modelirati u obliku lanca krutih članaka koji su međusobno povezani pokretnim zglobovima. Roboti s rotacijskim zglobovima slični su građi ljudske ruke pa se još nazivaju artikulirane robotske ruke. Kod takvih robota mogu se prepoznati dijelovi koji su slični čovjekovim udovima: ruke, noge, prsti, zglobovi.



Slika 3.1. Robotska ruka [17]

Na kraju robotske ruke nalazi se završni mehanizam koji se još naziva alat, prihvatanica ili šaka. Prihvatanica najčešće ima dva prsta ili više njih koji se otvaraju i zatvaraju.[2]



Slika 3.2. Prihvatnica [18]

### 3.1 Generacije robota

Razvoj robota i robotike povezan je s razvojem računala i matematike, te mehanike i elektronike.

Razvoj robota i robotike odvijao se je u nekoliko etapa:

#### 1. Roboti prve generacije

-automatski ponavljaju zadani pokret

-najbrojniji u tvorničkim pogonima

-upravljački sustav lako se prilagođava ručnim operacijama

-uporaba: prešanje, zavarivanje i sl.

#### 2. Roboti druge generacije

-mogućnost snalaženja u nepredvidljivim okolnostima radnog prostora - opremljeni su sensorima (osjetilima)

-od senzora dobivaju informacije

-snalaženje i postupci u radnom prostoru su programirani

-uporaba: rad na pokretnoj vrpci, montažnim operacijama, bojenju ...

#### 3. Roboti treće generacije

- primjena raznolikih senzora i umjetna inteligencija
- opremljeni računalima i usavršenim programima
- sposobni su prepoznavati okolinu, analizirati svoje učinke i učiti iz svojih pogrešaka
- samostalno i inteligentno mijenjaju svoj način rada kako bi se prilagodili uvjetima rada i poboljšali radni učinak[3]

### **3.2 Podjela robota prema vrsti pogona**

Roboti se mogu podijeliti prema vrsti pogona, geometriji radnog prostora i načinu upravljanja kretanjem. Prema vrsti pogona dijele se na: električne, hidraulične i pneumatske. U većini današnjih robota za pogon se koriste električni motori, koji mogu biti istosmjerni, izmjenični i koračni. Razlog tome je što su cjenovno prihvatljivi te imaju veliku brzinu i točnost i mogućnost primjene složenih algoritama upravljanja.

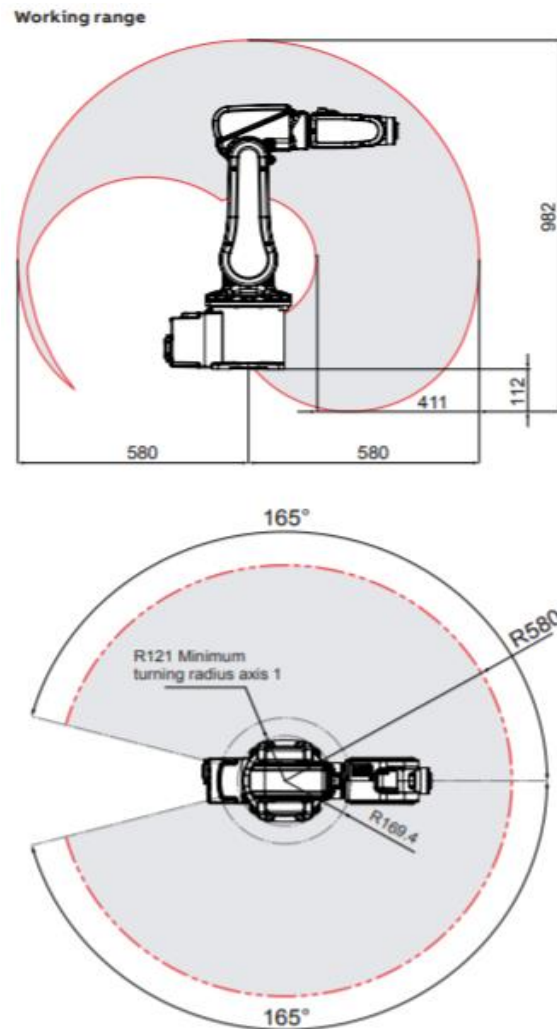
Roboti s hidrauličnim pogonima koriste se u specifičnim situacijama npr. sastavljanje dijelova automobila, manipulacija velikim teretima i dr. Njihova prednost je što imaju zadovoljavajuću brzinu rada te zbog nestlačivosti ulja moguće je mirno održavanje položaja. Njihovi nedostaci su visoke cijene i onečišćenje okoline zbog buke i eventualnog istjecanja ulja.

Roboti s pneumatskim pogonom najčešće se koriste za laboratorijski rad. Kada je potrebno otvaranje i zatvaranje prihvatnice u završnom mehanizmu također se koristi pneumatski pogon, kako se grubim stiskom ne bi oštetio lomljivi predmet. Prednosti pneumatskih pogona su relativno niska cijena, velika brzina rada i ne onečišćuju okolinu. Njihovi nedostaci su što nisu pogodni za rad s velikim teretima jer zbog stlačivosti zraka nije moguće održavati željeni položaj, bučni su i potrebno je dodatno filtriranje i sušenje zraka zbog nepoželjne prašine i vlage.

### **3.3 Podjela robota prema geometriji radnog prostora**

Radni prostor robota jest skup točaka u trodimenzionalnom prostoru koje se mogu dohvatiti ručnim zglobovima robota na koji je pričvršćen završni mehanizam. Veličina radnog prostora robota ovisi o broju i tipu zglobova robota, duljinama članaka te o postojećim fizičkim ograničenjima, koja su neposredno povezana s konkretnom građom i izgledom

robota. Osi prvih triju zglobova robota određuju položaj ručnog zgloba, a osi preostalih triju zglobova utvrđuju orijentaciju alata. Tako tipovi zglobova upotrijebljenih za prve tri osi određuju geometriju radnog prostora robota. Kod industrijskih robota koriste se dva osnovna tipa zglobova: rotacijski i translacijski. Rotacijski zglob rotira oko osi, a translacijski se linijski giba po osi.[2]

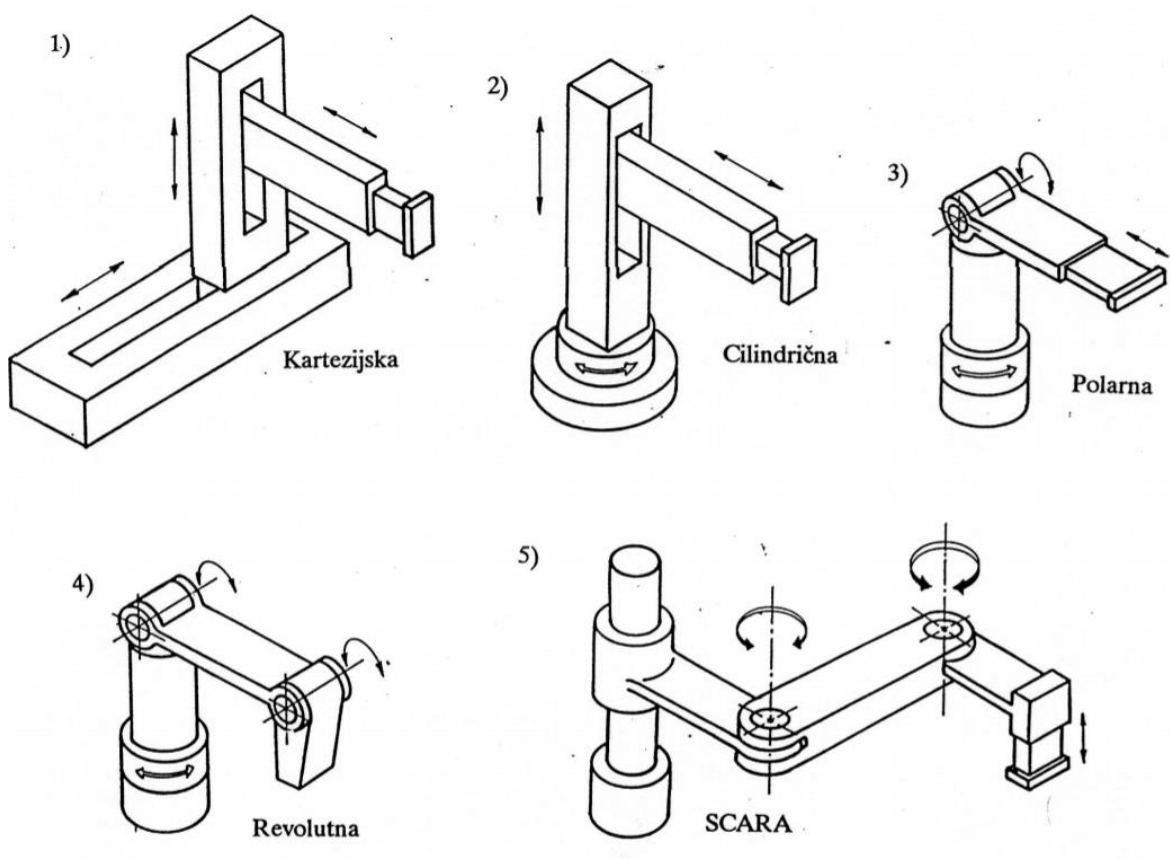


Slika 3.3. Radni prostor robota [13]

Prema geometriji radnog prostora robota, odnosno kombinacijom rotacijskih (R) i translacijskih (T) zglobova za prve tri osi razlikuju se:

- pravokutana (TTT)
- cilindrična (RTT)
- sferna (RRT)
- rotacijska (RRR)
- robot tipa SCARA (RTR, TRR, RRT)

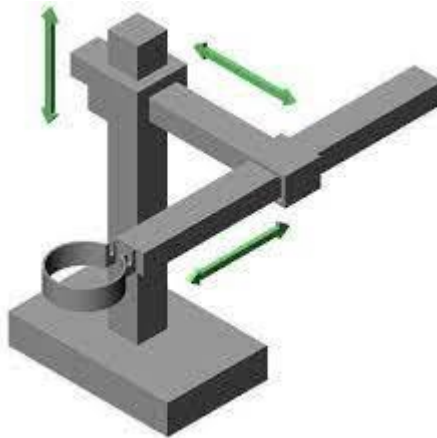




Slika 3.4. Strukture robota [19]

### Pravokutna struktura robota (TTT)

Pravokutna ili Kartezijeva struktura robota prepoznatljiva je po tome što sadrži tri translacijska zgloba čije su osi međusobno okomite. Budući da se radi o pravocrtnom gibanju svaki stupanj pokretljivosti je korespondentan sa stupnjem slobode u Kartezijevom sustavu. Ovakva struktura ima visoku točnost pozicioniranja ručnog zgloba ali ima slabu pokretljivost jer su svo zglobovi translacijski. Radni prostor robota ovakve strukture je prizma.

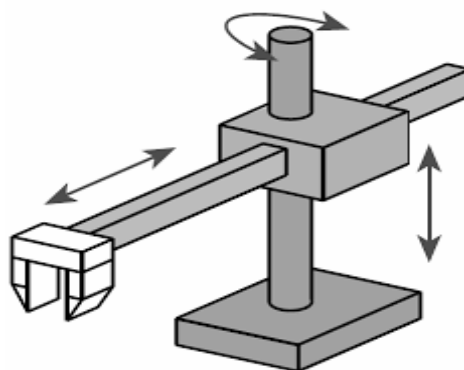


Slika 3.5. Grafički prikaz pravokutne strukture robota [30]

Kartezijska se struktura često koristi u alatnim strojevima jer je kruta, pa se može postići dobra točnost; manje brzine nisu kritične. To je i slučaj s mjernim robotima. U montaži je povoljan manipulacijski prostor u obliku kvadra, a osim toga, prihvatnica se po pravilu giba u smjeru pravokutnih osi. Zbog čega je i algoritam upravljanja jednostavan. Kao što je navedeno ovakvom strukturom manipulatora može se postići dobra točnost, ali kod robota koji će se konstruirati, potrebno je da radni prostor bude puno veći te da se robot može pozicionirati u nepravocrtnim kretanjima. Iz ovog razloga kartezijska struktura nije povoljna.[29]

### **Cilindrična struktura robota (RTT)**

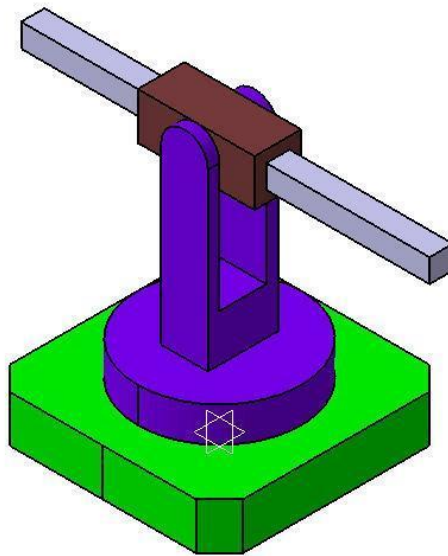
Kada se prvi zglob pravokutne strukture zamijeni sa rotacijskim zglobom tada nastaje robot cilindrične strukture. Prednosti cilindrične strukture je velika mehanička čvrstoća a nedostatak je to što se smanjuje točnost pozicioniranja ručnog zgloba sa povećanjem horizontalnog hoda. Najčešće se upotrebljava za opsluživanje alatnih strojeva. Radni prostor robota cilindrične strukture je volumen između dva vertikalna koncentrična plašta valjka.



Slika 3.6. Grafički prikaz cilindrične strukture robota [31]

### Sferna struktura robota (RRT)

Zamjenom drugog zgloba cilindrične konfiguracije robota rotacijskim zglobom dobiva se robot sferne konfiguracije. Ako postoji ograničenje translatornog kretanja, tada je radni prostor tog tipa robota volumen između dvije koncentrične sfere, a uz ograničenje svih kretanja, radni prostor je dio volumena između dvije koncentrične sfere. Mehanička čvrstoća je manja u odnosu na prethodne strukture zbog složenije geometrijske i mehaničke konstrukcije. Točnost pozicioniranja se smanjuje sa porastom radijalnog hoda. Sferični manipulator se uglavnom koristi u strojarskoj industriji. Obično se koriste električni motori za pokretanje zglobova manipulatora.[32]



Slika 3.7. Grafički prikaz sferne strukture robota [33]

### Rotacijska struktura robota (RRR)

Rotacijska struktura robota najviše podsjeća na čovječju ruku: rame, lakat, šaku. Razlog tome je što su svi zglobovi rotacijski kao i kod čovjeka. Osi rotacije drugog i trećeg zgloba su paralelne i okomite na os rotacije prvog zgloba. Ako ne postoje ograničenja rotacijskih kretanja, tada je radni prostor tog robota kugla, a uz ograničenja to je dio kugle složenog oblika čiji je presjek sa strane najčešće u obliku polumjeseca. Rotacijska struktura robota pruža velik obujam radnog prostora te fleksibilnost što su ključni zahtjevi kod projektiranja robotskog manipulatora ali sa većom fleksibilnošću se smanjuje nosivost robota.[32]

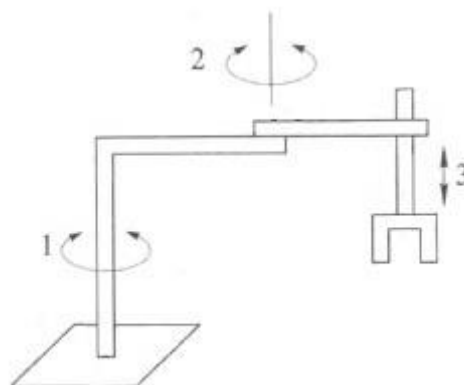
Kako prigrone ne opterećuju podnožje robota, robot rotacijske strukture može se montirati u raznim položajima. Područje primjene robota ovakve strukture je jako široko.



Slika 3.8. Grafički prikaz rotacijske strukture robota [34]

### **Robot tipa SCARA (RTR, TRR, RRT)**

Robot tipa SCARA (eng. Selective Compliance Assembly Robot Arm) ima dva rotacijska i jedan translacijski zglob. Kod ovog tipa robota su sve tri osi vertikalne. SCARA manipulator karakterizira visoka čvrstoća za opterećenja na vertikalnoj osi i popustljivost za opterećenja u horizontalnoj osi. Zbog toga se SCARA koristi za zadatke montiranja po vertikalnoj osi. Točnost pozicioniranja se smanjuje sa porastom udaljenosti između ručnog zgloba i osi prvog zgloba.[32]



Slika 3.9. Grafički prikaz SCARA robota [35]



Slika 3.10. Primjer ABB SCARA robota [36]

### 3.4 Podjela robota prema načinu upravljanja kretanjem

Dva su osnovna načina kretanja završnog mehanizma:

- kretanje od točke do točke
- kontinuirano gibanje po putanji

Prilikom kretanja od točke do točke završni mehanizam kreće se po ciljnim koordinatama u radnom prostoru i pri tome je važna točnost pozicioniranja a nije važna putanja između točaka. Takav način kretanja koristi se kod diskretnih operacija kao što su točkasto zavarivanje i podizanje i spuštanje predmeta.

Prilikom kontinuiranog gibanja po putanji završni mehanizam giba se po unaprijed određenoj putanji u trodimenzionalnom prostoru i pri tome su bitne putanja kretanja i točnost pozicioniranja. Takav način kretanja može se koristiti za bojanje, šavno zavarivanje ili lijepljenje.

## 4. Primjena robota u industriji

Kao rezultat razvoja numeričkog upravljanja strojevima nastala je industrijska robotika koja od 1970 prelazi u opću upotrebu. Prvi roboti imali su cilindričnu konfiguraciju, zahvaljujući njihovom relativno jednostavnom koordinatnom sustavu koji je neophodan za određivanje pozicije alata na prihvatnici.

Zahtjev za što djelotvornijom proizvodnjom te nižom cijenom proizvoda, kao i zadovoljavanje ujednačene kvalitete usklađene sa zahtjevima tržišta i prilagodljivost proizvoda zahtjevima tržišta čini suvremenu proizvodnju znatno automatiziranom.

Kako je prema ISO definiciji robot, automatski kontrolirani, reprogramabilni, multifunkcionalni manipulator programabilan u tri ili više osi, postao je neizostavan dio suvremene industrijske proizvodnje. Tako je uvođenjem robota produktivnost sustava povećana za 20 do 30 posto.

Glavni dijelovi industrijskog robota su sljedeći:

- Mehanička struktura ili manipulator sastoji se od niza krutih segmenata (eng. links) povezanih pomoću zglobova (eng. joints). Ponašanje manipulatora je određeno rukom (eng. arm) koja osigurava pokretljivost, ručnim zglobom (eng. wrist) koji daje okretljivost i vrhom manipulatora (eng. end effector) koji izvršava operacije koje se zahtijevaju od robota
- Aktuatori (pogoni) postavljaju manipulator u određeno gibanje pomicanjem zglobova. Najčešće se upotrebljavaju električni i hidraulički motori, a ponekad i pneumatski.
- Senzori detektiraju status manipulatora i ako je potrebno, status okoline
- Sustav upravljanja (računalo) omogućuje upravljanje i nadzor kretanja manipulatora[3]

Kako bi robot ispunio željene zahtjeve također je potrebno odabrati robot prema njegovim karakteristikama. Karakteristike robota su: broj osi, stupnjevi slobode gibanja, radno područje, kinematika, nosivnost, brzina, ubrzanje, točnost.

Područja primjene robota u industriji svrstavaju se u četiri kategorije:

- roboti za prijenos materijala i opsluživanje strojeva
- roboti za obavljanje procesnih operacija
- roboti za poslove montaže
- roboti za poslove kontrole

#### 4.1 Roboti za prijenos materijala i opsluživanje strojeva

U svakom proizvodnom pogonu potrebni su roboti koji prenose materijal, poluproizvod ili gotovi proizvod od mjesta izvršenja jedne radne operacije do mjesta sljedeće radne operacije. Zahtjevi u suvremenoj proizvodnji zahtijevaju veću brzinu rada te ujednačen dotok materijala uz niske troškove. Tako su se razvile automatizirane linije koje posjeduju transportere i robote. Robot mora imati određene značajke ovisno o karakteristikama predmeta na traci (masa, oblik, agregatno stanje i sl.). Kako bi robot mogao obavljati poslove prijenosa mora posjedovati različite vrste hvataljki te sustav za raspoznavanje kako bi mogao hvatati različite predmete. Hvataljke ovisno o značajkama predmeta koje hvata s dostavne ili transportne staze i vrsti montažnog zadatka mogu biti mehaničke, magnetske ili vakumske.

Nosivost, preciznost i ostale karakteristike moraju biti prilagođene zadatku. Često se elementi prenose u većim količinama složeni u spremnike (palete). Takav transport čest je u mnogim, osobito procesnim industrijama. Upravljanje robotom za poslove premještanja kada se primjenjuje paletiranje složenije je nego kada robot treba premještati pojedinačne predmete. Kako svaki predmet zauzima određeno mjesto na paleti, potrebno je pamtit sve položaje predmeta. No to je pamćenje olakšano pravilnim rasporedom predmeta na paleti. [4] U kategoriju prenošenja materijala pripada i opsluživanje strojeva to jest prenošenje izratka najčešće sa stola ili trake i postavljanje na određeno mjesto stroja za obradu.



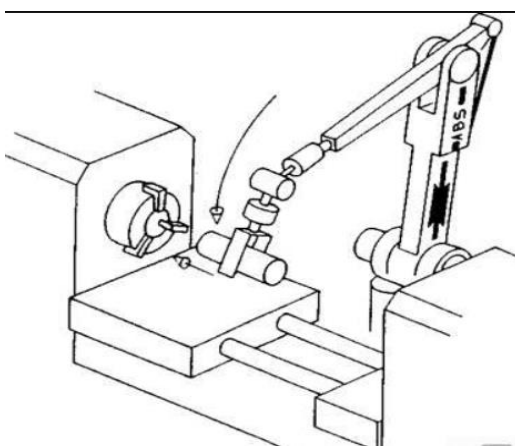
Slika 4.1. Prenosenje dijelova do stroja pomoću robota [20]

Tehnološki procesi koji imaju potrebu prenošenja materijala a prikladni su za robotizaciju su:

-**Lijevanje** – zahtijeva od robota veliku brzinu, ne osjetljivost na prašinu i veliku temperaturu, ali ne zahtijeva i pretjeranu preciznost kod lijevanja metala i injekcijskog prešanja polimera.

-**Prešanje** – postupak koji je srodan hladnom kovanju te od robota zahtijeva veliku brzinu.

-**Opsluživanje alatnih strojeva** – obradu na alatnim strojevima kao što su tokarenje, glodanje, brušenje i dr. robot može učiniti djelotvornijom prenošenjem izratka i postavljanjem na određeno mjesto. Od robota se zahtijeva velika prilagodljivost, velika brzina i preciznost te visoka ponovljivost i jednostavna promjena hvataljke.



Slika 4.2. Opsluživanje alatnih strojeva pomoću robota [21]

## 4.2 Roboti za obavljanje procesnih operacija

Pod procesne operacije spadaju poslovi bojanja, pjeskarenja, ispuhivanja, zavarivanja, brušenja, poliranja, bušenja, struganja, lijepljenja itd..[5]

Kako su navedeni poslovi uglavnom u atmosferi opasnoj po ljudsko zdravlje upotrebom robota postižu se uštede jer im nije potrebno osigurati posebne radne uvijete a zbog preciznosti i ponovljivosti broj ne zadovoljavajućih komada se svodi na minimum. Kako robotima nije potreban odmor posao se može obavljati bez prekida 24 sata.





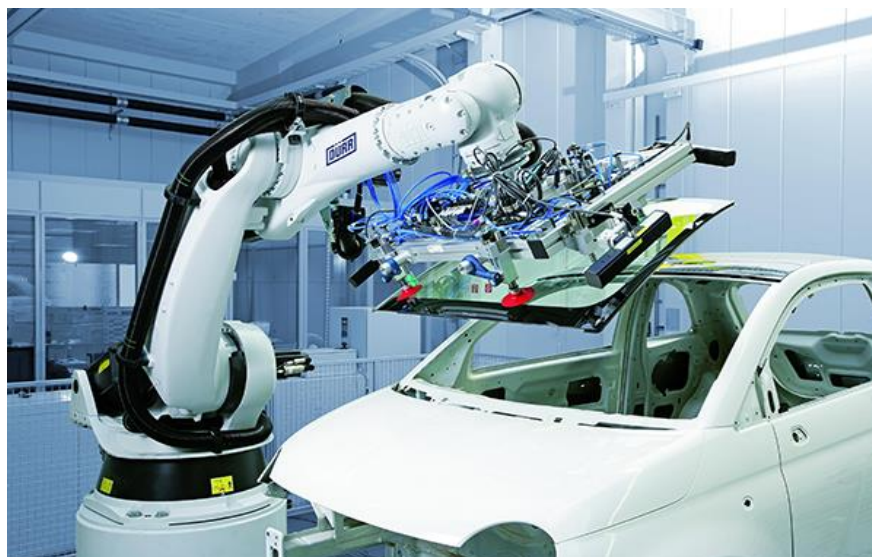
Slika 4.3. Zavarivanje pomoću robota [22]



Slika 4.4. Bojanje pomoću robota [23]

### 4.3 Roboti za poslove montaže

Montaža je spajanje (rastavljivo ili nerastavljivo) više elemenata koji tvore sklop. Kod poslova montaže robot uzima dio i stavlja ga na zato predviđeno mjesto. Dio za montažu se prije ugradnje mora dovesti u određeni položaj za prihvatanje. To se može ostvariti slaganjem dijelova u spremnike tako da su oni unaprijed ispravno pozicionirani i takvi se dopremaju do robota ili uporabom naprave za pozicioniranje. To su tzv. „pick and place“ poslovi pri kojima do izražaja dolazi brzina i preciznost.



Slika 4.5. Montaža dijelova pomoću robota [24]

U industriji imamo i „machine vision“ sustave kod kojih elementi dolaze do robota nepravilno orijentirani tada je potreban vizualni sustav koji kamerom snimi dio za montažu. Posebni programi za obradu slike dobiju podatke o orijentaciji i položaju dijela te šalju informacije robotu tako da se on ispravno pozicionira za prihvat montažnog dijela.



Slika 4.6. Primjer machine visiona [25]

#### 4.4 Roboti za poslove kontrole

Prilikom završne faze proizvodnje važnu ulogu zauzima kontrola proizvoda koja se dijeli u dvije skupine: kontrola geometrijskih i fizikalnih svojstava i funkcionalna kontrola. Kontrola geometrijskih i fizikalnih svojstava obuhvaća kontrolu dimenzija, mase, kvalitete površine, homogenost materijala, kvaliteta zavara itd.. Oblik i dimenzije proizvoda nadziru se mjernim ticalima ili raznim vizualnim sustavima. Također postoje i suvremena rješenja koja koriste senzore, poput laserskog ili optičkog. Takve metode mogu služiti i za utvrđivanje stanja površinske hrapavosti.

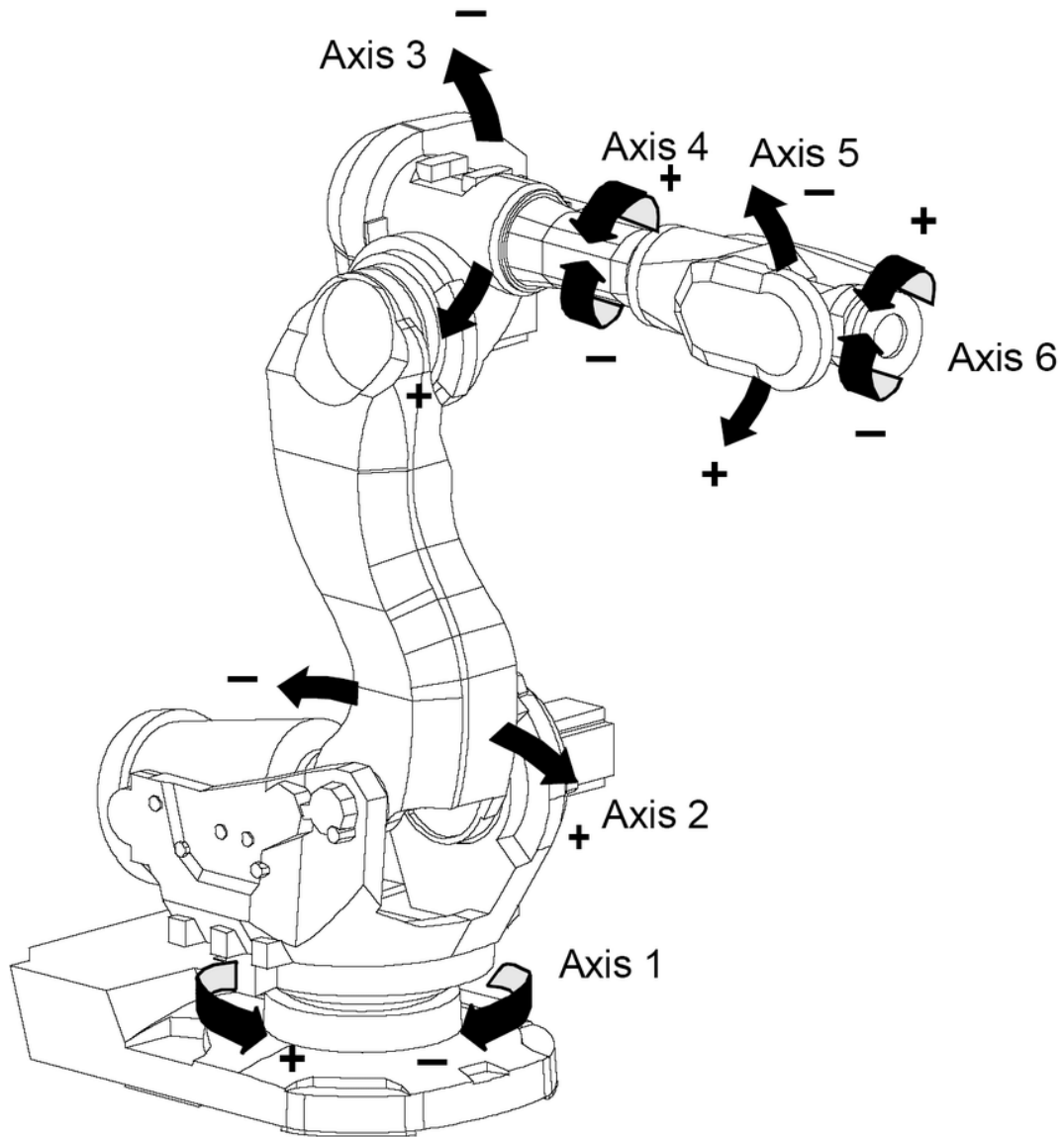


Slika 4.7. Roboti za poslove kontrole [26]

Funkcionalna kontrola proizvoda podrazumijeva provjeru karakteristike proizvoda prema njegovoj namijeni.

## 5. Primjena 6-osnih industrijskih robota rotacijske strukture

Kada se govori o industrijskim robotima obično se misli na šest-osne (artikulirane) robote. Takvi roboti se najčešće koriste u tvornicama. Obično imaju šest osi, ali mogu ih imati do 10. Takvi roboti imaju više stupnjeva slobode gibanja od drugih robota na tržištu.



Slika 5.1. Šest osni industrijski robot [27]

Roboti sa šest osi omogućuju zglobno i interpolirano kretanje do bilo koje točke unutar radnog prostora:

- Os 1 – rotira robot
- Os 2 – pokreće donju robotsku ruku naprijed/nazad
- Os 3 – podiže/spušta nadlakticu robota
- Os 4 – rotira nadlakticu robota
- Os 5 – podiže/spušta zglob ruke
- Os 6 – rotira hvataljku

Prednosti artikuliranog robota:

- zauzima najmanje podnog prostora
- ima dobar omjer veličine i dosega
- velika pokretljivost hvataljke alata
- lakše usklađivanje u više ravnina

Nedostaci artikuliranog robota:

- ima potrebu za sofisticiranijim zahtjevima kontrole
- visoki troškovi ulaganja

Unatoč nedostacima, artikulirani roboti dominiraju u današnjem svijetu automatizacije zbog svoje brzine i visoke okretnosti.[6]

Šest osni roboti su najviše korišteni roboti u industriji. Koriste se za: zavarivanje, bojanje, montiranje, lijepljenje, rezanje itd..



Slika 5.2. Šest osni roboti korišteni za zavarivanje u automobilskoj industriji [28]

## **6. Načini programiranja robota**

### **6.1 Programski jezici**

Razvoj programiranja robota vezan je za razvoj robotike i njezinu primjenu. Kao i razvoj ostalih programskih jezika, i razvoj programskih jezika za robote kretao se od jednostavnijih ka složenijima. Razvoj je tekao ili od općih programskih jezika ili od jezika za programiranje numerički upravljanih alatnih strojeva.[7]

Prvi razvijeni jezik za robote Wave (1973.) razvijen je u Stanford laboratoriju za umjetnu inteligenciju, a zatim ALL (Assembly language). Kasnije su na konceptima ova dva jezika razvijeni mnogi jezici kao npr.: VAL (Victor's Assembly language) koji se smatra prvim jezikom za robote.[8]

Danas postoji više jezika, neki od njih su: VAL 3(Adept & Staubli), ROBOFORTH, RAPID (ABB), PDL2 (Comau), Karel (Fanuc), KRL (Kuka), Inform (Yaskawa).

### **6.2 On-line programiranje**

On-line programiranje je programiranje robota koje se izvodi izravno na njegovom radnom položaju. Robot je pri programiranju cijelo vrijeme angažiran, pa ne može obavljati proizvodnu funkciju. Za on-line programiranje primjenjuje se najčešće „teach-in“ metoda. Kursorskim tipkama ili „joystickom“ pomiču se zglobovi robota do točaka zavarivanja, odnosno položaja koji se pomoću ručnog programskog uređaja (privjeska za učenje) pohranjuju u memoriju. Kasnijim izvođenjem pohranjenog programa robot se kreće i obavlja ulogu po putanji označenoj zadanim točkama i pridruženim parametrima gibanja i zavarivanja.[9]

Prema [10] prednosti on-line programiranja su: nije potrebna dodatna nabavka softvera i hardvera, lako se uči, nije potreban visokoobrazovani kadar, a nedostaci su: robot za vrijeme programiranja ne može obavljati proizvodnu funkciju, kod više robota u pogonu to je dugotrajna metoda, nije moguće unaprijed programirati robota za obavljanje radnih zadataka prema nacrtu.

### **6.3 Off-line programiranje**

Off-line programiranje obavlja se na mjestu neovisnom o robotu. Pri programiranju roboti nesmetano obavljaju svoju proizvodnu funkciju. Za razliku od on-line programiranja, kod

ove metode zadatak je tekstualno ili grafički zadan uz pomoć odgovarajućeg programskog jezika.[9]

Prema [11] prednosti off-line programiranja su:

- Program se priprema bez korištenja robota odnosno zaustavljanja proizvodnje
- Novi programi mogu koristiti prethodno razvijene rutine
- Programi se lako i brzo mijenjaju
- Lako se u logiku programa uključuju informacije senzora i ostalih kompleksnih sustava
- Program je moguće kreirati iz podataka viših levela kao što je CAD
- Moguće su grafičke simulacije i provjere programa
- Program s minimalnim brojem podataka može biti korišten za različite robota uz primjenu različitih post-procesora

Nedostatci off-line programiranja su: potreba za nabavkom hardvera (računalo) i softvera za off-line programiranje.

## **7. Programiranje robota ABB IRB 120**

### **7.1 ABB Robot Studio**

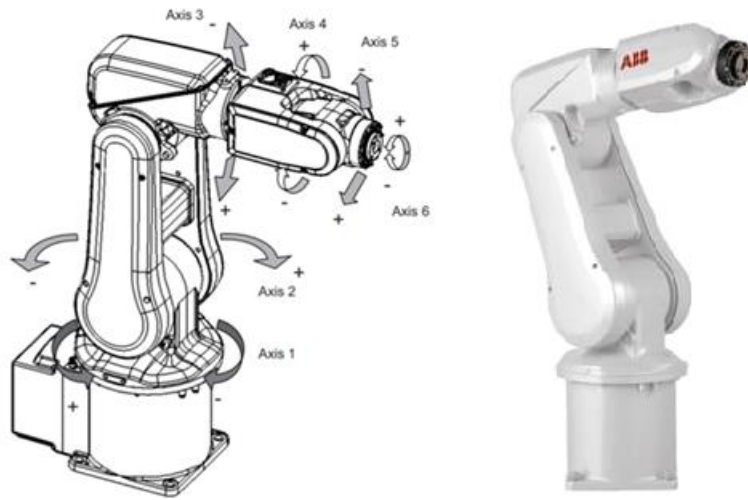
ABB ( Asea Brown Boveri ) je tvrtka nastala krajem 20. stoljeća, to jest 1989.godine spajanjem Švedske kompanije Asea i Švicarske kompanije Brown Boveri&Cie. Asea je proizvodila električne instalacije i generatore, dok je glavna djelatnost kompanije BBC bila prijenos električne energije. ABB je jedna od vodećih firmi u svijetu i pokrivaju preko 70% robotske industrije.

Korištenje nezavisnog ( offline ) programiranja Virtual Robot Technology je isto kao i imati stvarnog robota na vašem računalu. ABB simulacije i offline programiranje softwera RobotStudio, dozvoljava da se izvrši programiranje robota na PC-u, u uredu bez zaustavljanja proizvodnje. Također omogućava da programi za robote budu pripremljeni unaprijed u slučaju povećanja sve ukupne proizvodnje. RobotStudio je točna kopija pravog softwera koji vodi robota u proizvodnji . Dakle, to dozvoljava vrlo realističnu simulaciju za izvođenje koristeći prave programe robota i konfiguracijske datoteke identične osnovnom modelu. RobotStudio je pravljen na ABB VirtualController, točnoj kopiji pravog softwera koji vodi robota u proizvodnji . Dakle, to dozvoljava veoma realističnu simulaciju za izvođenje koristeći prave programe robota i konfiguracijske datoteke identične osnovnom modelu.[12]

### **7.2 ABB IRB 120**

Tvrtka ABB ima široku paletu robota koji pomažu proizvođačima da poboljšaju produktivnost, kvalitetu proizvoda i sigurnost radnika. ABB je instalirao više od 400 000 robota širom svijeta te je jedna od vodećih tvrtki u automatizaciji industrijskih robota. Robot IRB 120 jedan je od ABBovih robota posljednje generacije šest osnih industrijskih robota, ima nosivost 3kg, dizajniran posebno za proizvodne industrije koje koriste fleksibilnu automatizaciju zasnovanu na robotu, npr. 3C industrija.[13] IRB 120 se može postaviti na pod, preokrenut ili na zid pod bilo kojim kutom. Njegova težina iznosi 25 kg a doseg mu iznosi 0.58 metara.

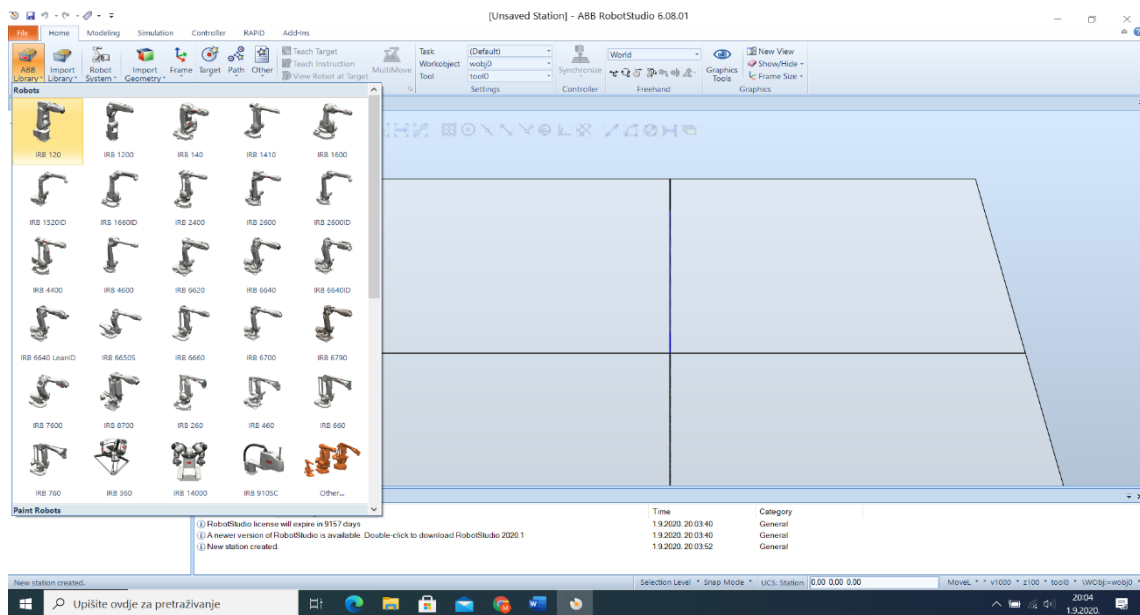




Slika 7.1. Robot ABB IRB120 [13]

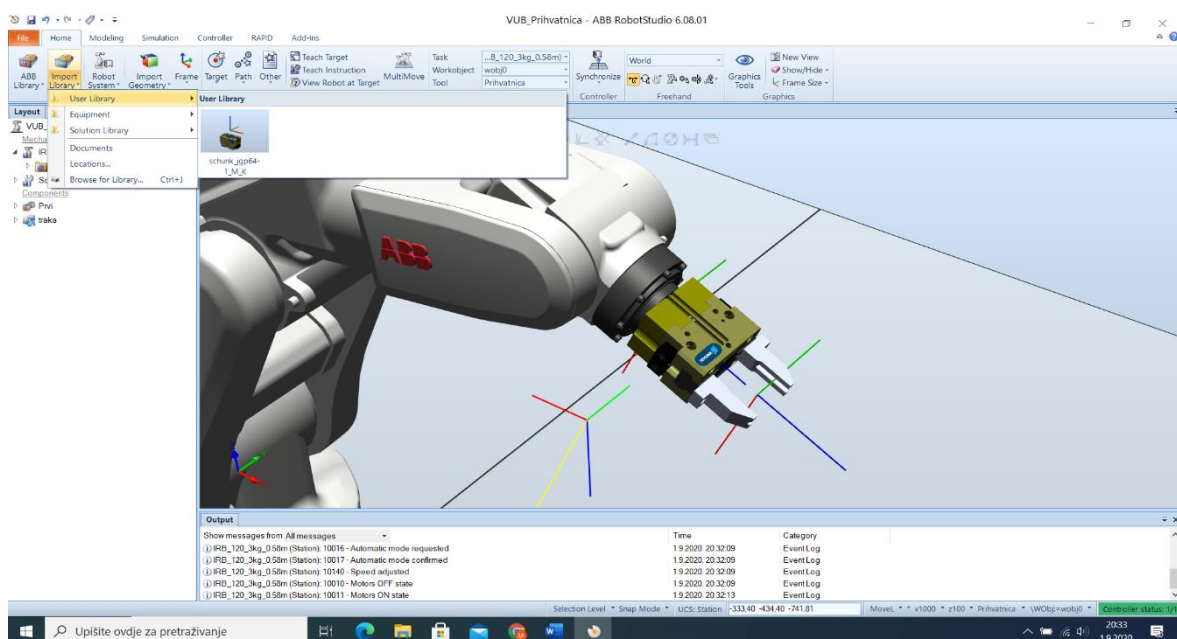
### 7.3 Izrada simulacije robota u ABB Robot Studio

U nastavku biti će opisano programiranje robota IRB 120 tako da prenosí letvice u oblik „VUB“ te programiranje simulacije pokretne trake po kojoj će letvice dolaziti.



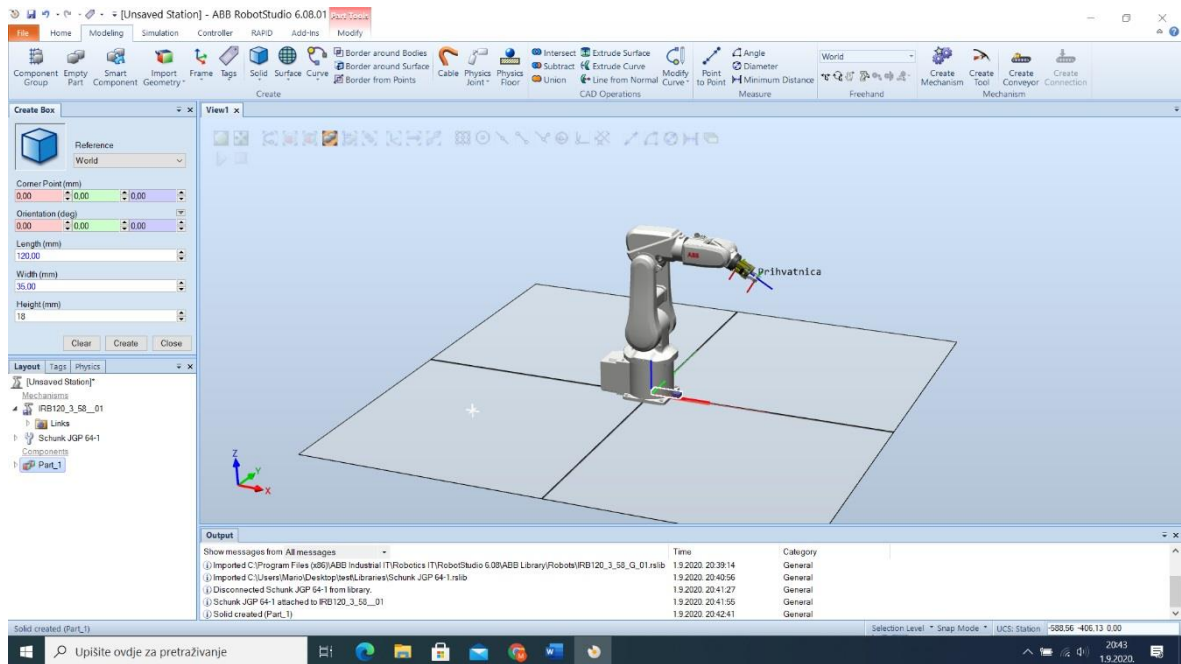
Slika 7.2. Ubacivanje robota ABB IRB120

Prvi korak nakon što u programskom alatu ABB Robot Studio otvorimo „Empty Station“, je to da odaberemo robota. To napravimo tako da otvorimo „ABB Library“ i odaberemo u ovom slučaju robot IRB120.



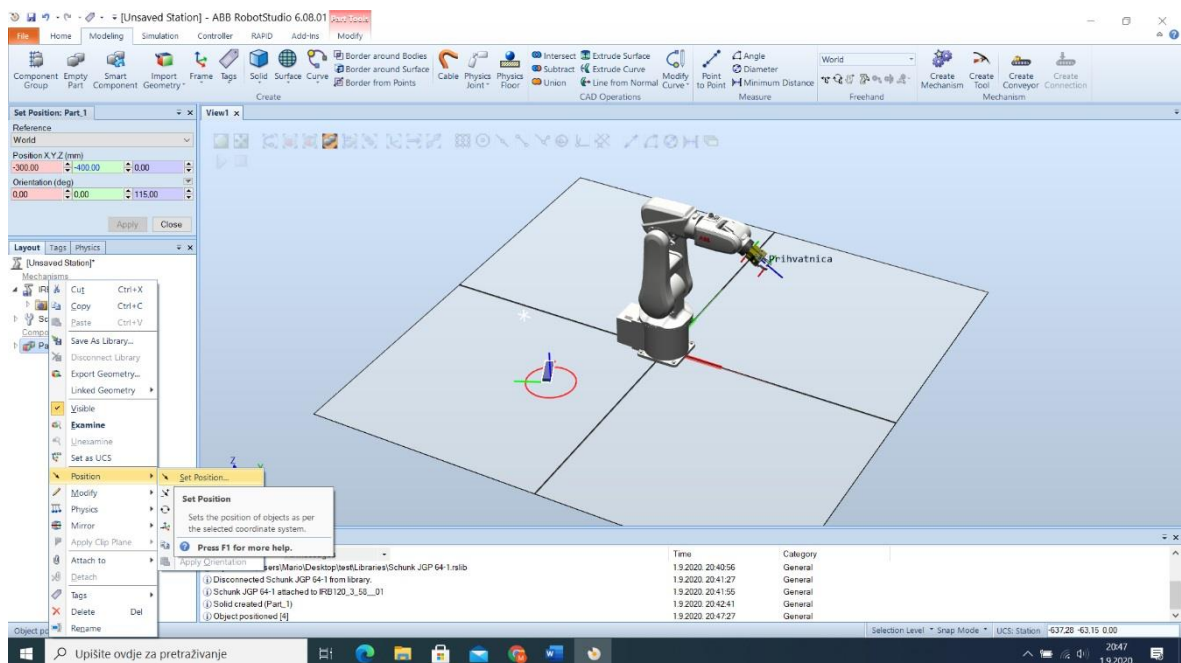
Slika 7.3. Dodavanje prihvatnice Schunk JGP64

Nakon toga moramo dodati alat odnosno prihvatnicu u ovom slučaju. To radimo tako da iz „Import Library“ → „User Library“ odaberemo prihvatnicu „schunk\_jgp64“ koju ćemo koristiti.



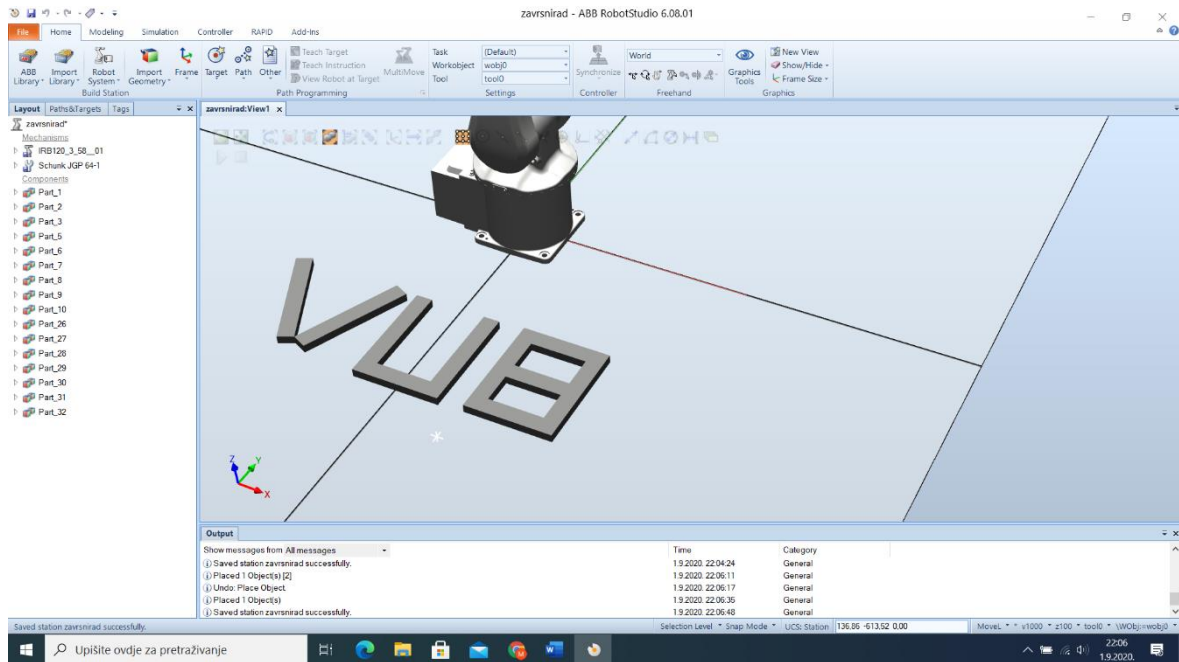
Slika 7.4. Izrada letvica

Sljedeći korak je dodavanje letvica. To radimo opcijom „Solid“ → i odaberemo „Box“, unesemo dimenzije i odaberemo „Create“.



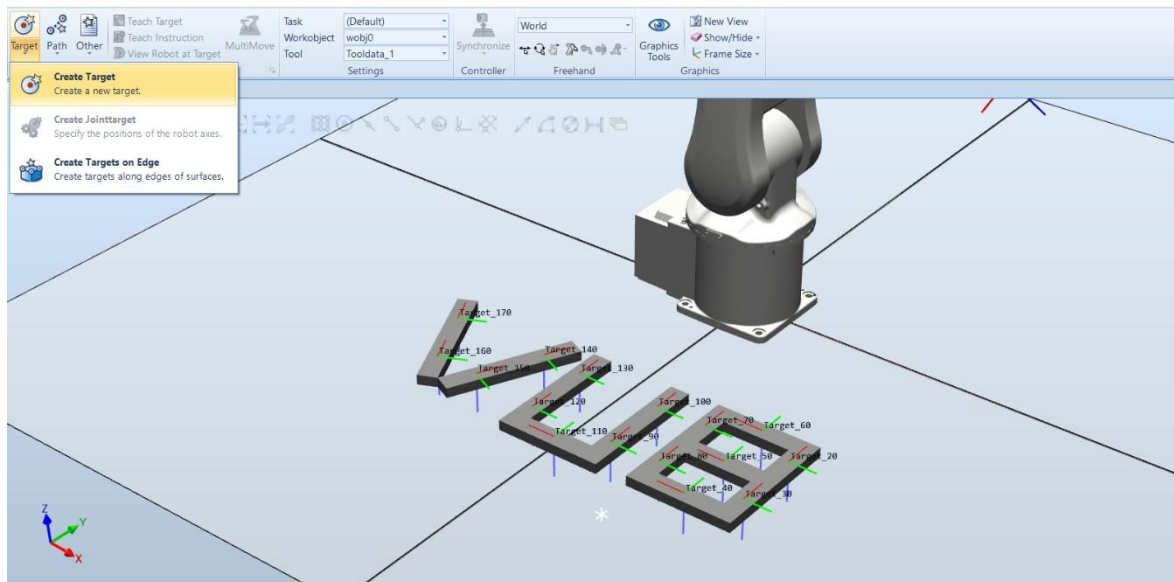
Slika 7.5. Pozicioniranje letvica

Zatim određujemo poziciju letvice tako da kliknemo desni klik na kreirani dio „Position“ → „Set Position“ i unesemo pozicije i orijentaciju.



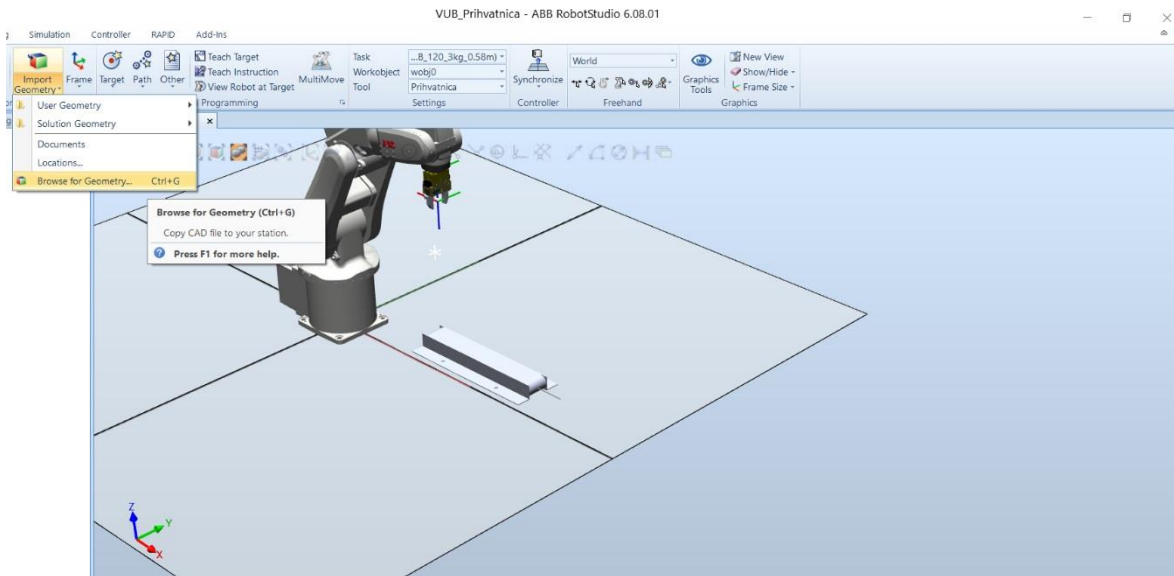
Slika 7.6. Konačni izgled letvice nakon pozicioniranja

Korak kreiranja i određivanja pozicije letvice ponavljamo dok ne dobijemo „VUB“ izgled. Kako bi letvice dodali jednu do druge možemo koristiti opciju „Position“ → „Place“ → „One point“ i odaberemo vrhove letvice koje se trebaju spojiti.



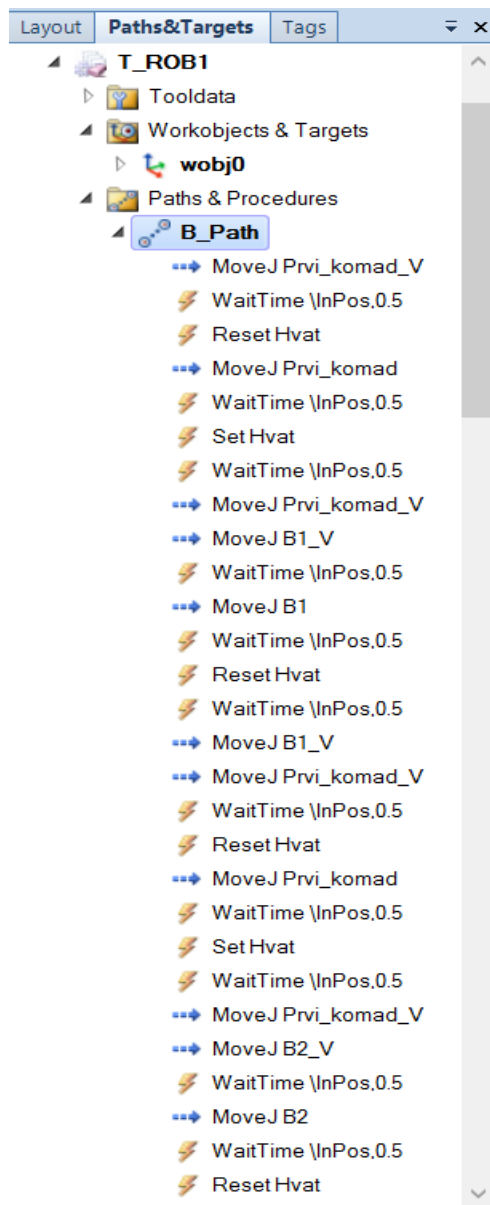
Slika 7.7. Kreiranje targeta [37]

Zatim je potrebno kreirati „Targete“. To radimo funkcijom „Target“ → „Create Target“ i pomoću naredbe „Snap Mid“ odaberemo središte svake letvice (objekta). Funkcijom „Rename“ možemo preimenovati svaki kreirani target kako bi ih bilo lakše raspoznati koji je koji. Sljedeće trebamo kopirati svaki kreirani target i postaviti mu poziciju po Z osi da je iznad prvotno kreiranog targeta.



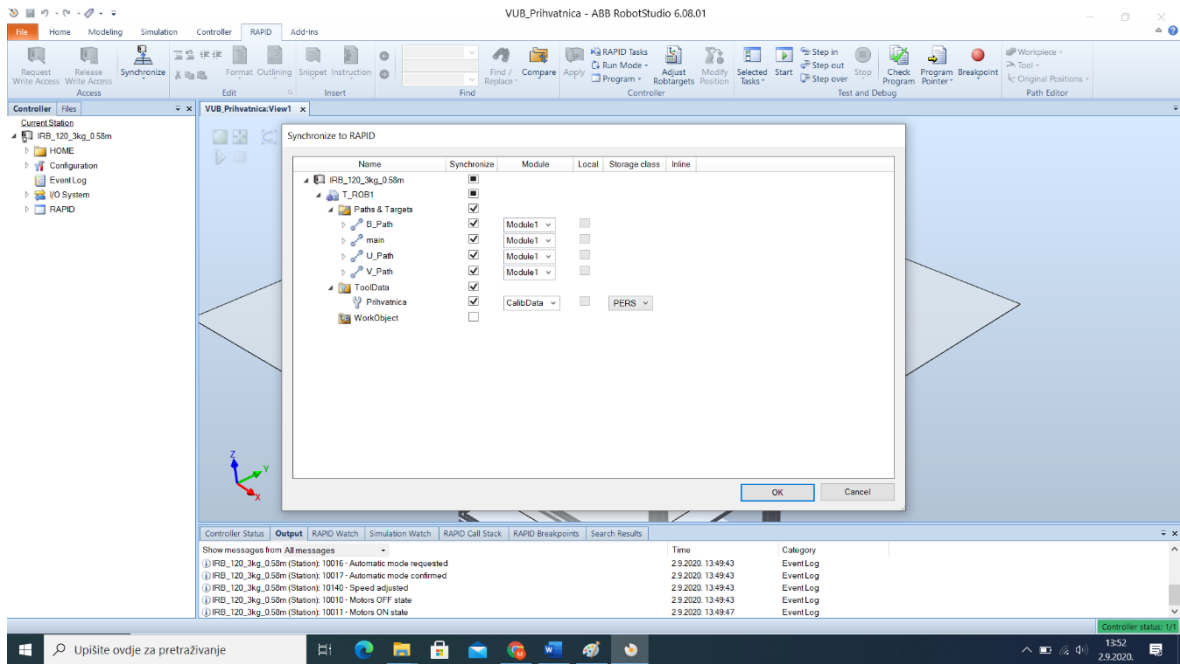
Slika 7.8. Ubacivanje CAD modela pokretne trake

Pomoću funkcije „Import Geometry“ → „Browse for Geometry“ ubacimo pokretnu traku koju smo izmodelirali te joj podesimo poziciju. Također na traku postavimo još jednu letvicu koja će biti početna. Kreiramo još jedan target i kopiramo isti te ga pomaknemo po Z osi.



Slika 7.9. Prikaz „Path“-a i funkcija u njemu

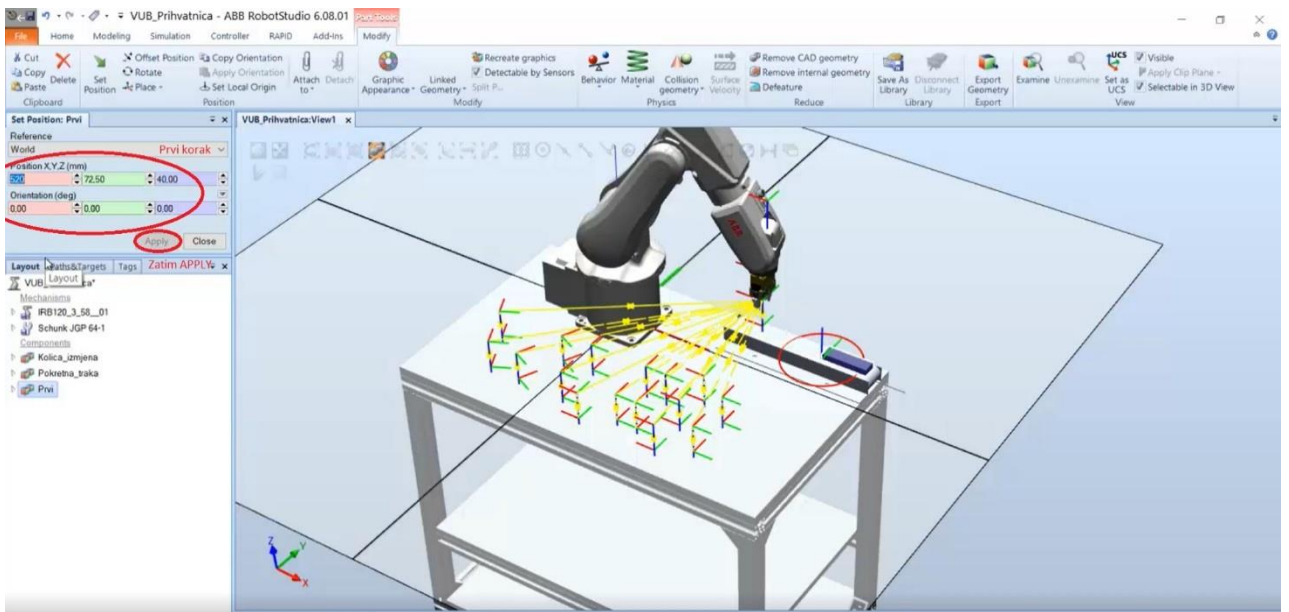
Od kreiranih targeta kreiramo „Path“-ove. Možemo ih također preimenovati. U „Path“-ove dodajemo funkcije po kojima će se robot kretati. Korištene su naredbe „MoveJ“ koja robota pozicioniraju na zadani target, „WaitTime“ naredba kojom robot čeka zadani broj sekundi i naredbe „Set Hvat“ i „Reset Hvat“ koje smo kreirali.



Slika 7.10. Opcija „Synchronize to RAPID“

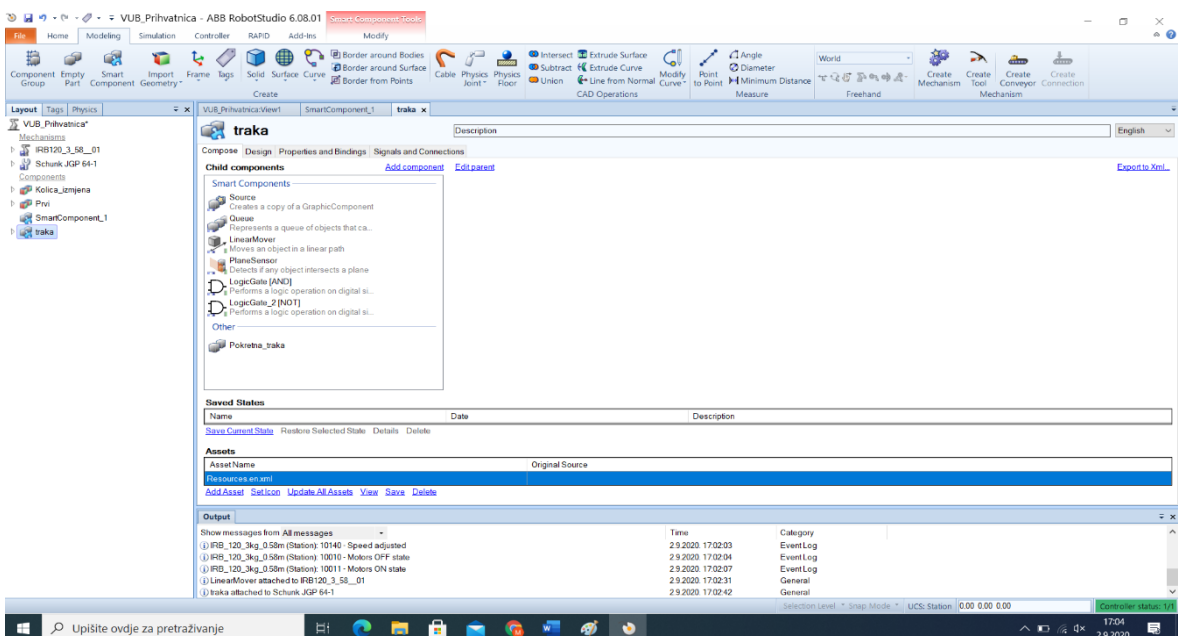
Sljedeće odaberemo funkciju „Synchronize“ → „Synchronize to RAPID“ te možemo pokrenuti simulaciju.

## 7.4 Izrada simulacije pokretne trake u ABB Robot Studio



Slika 7.11. Pozicioniranje početne letvice

Na početku pomoću opcije „Set Position“ pomaknemo prvi komak na početak pokretne trake.

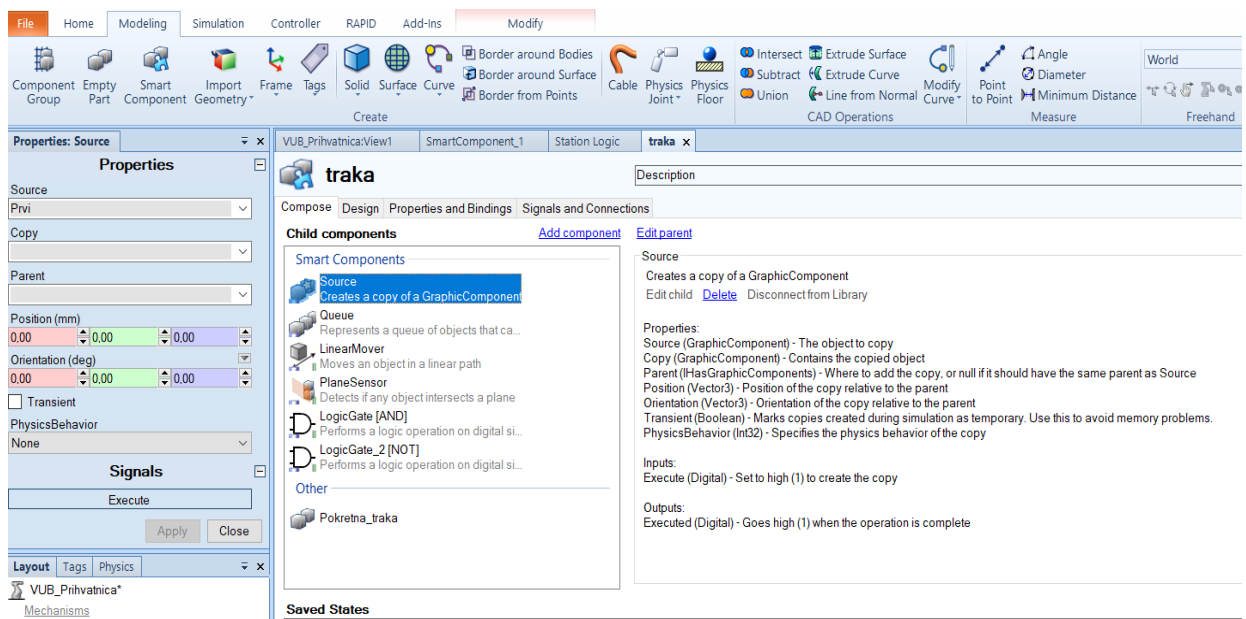


Slika 7.12. Stvaranje „Smart Component“-a

Kako bi dodali „pametne komponente“ u sustav potrebno je pod izbornikom „Modeling“ odabrati opciju „Smart Component“ te premjestiti model „Pokretna traka“, pod „SmartComponent\_1“. U opcijama „Smart Component“-a odaberemo „Add component“, i dodamo funkcije koje služe da bi pokretna traka radila. Funkcije koje dodajemo su:

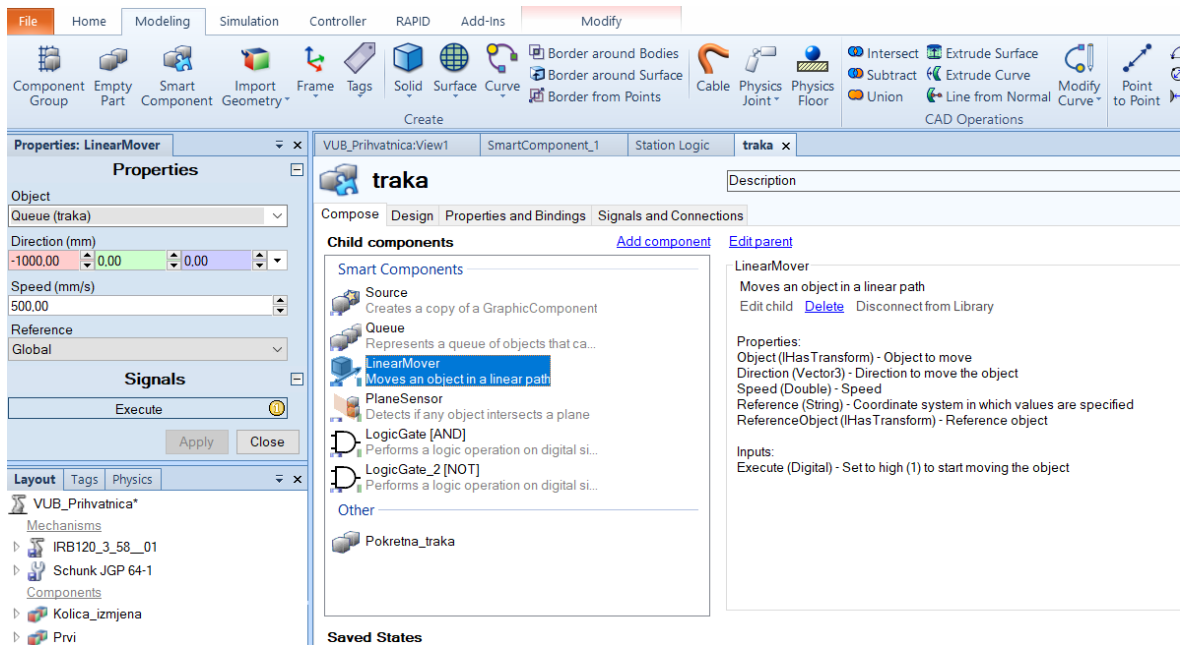


„Source“, „Queue“, „LinearMover“, „PlaneSensor“ i „LogicGate“. „Source“ funkcija služi da kopira početnu letvicu koja stoji na pokretnoj traci, funkcija „Queue“ služi da određene postavke možemo primijeniti na sve novonastale letvice, funkcija „LinearMover“ omogućava kretanje letvica u linearnom smjeru, funkcija „PlaneSensor“ koja može detektirati objekt odnosno letvice i „LogicGate“ funkcije koje pomažu u izradi logike po kojoj će pokretna traka raditi.



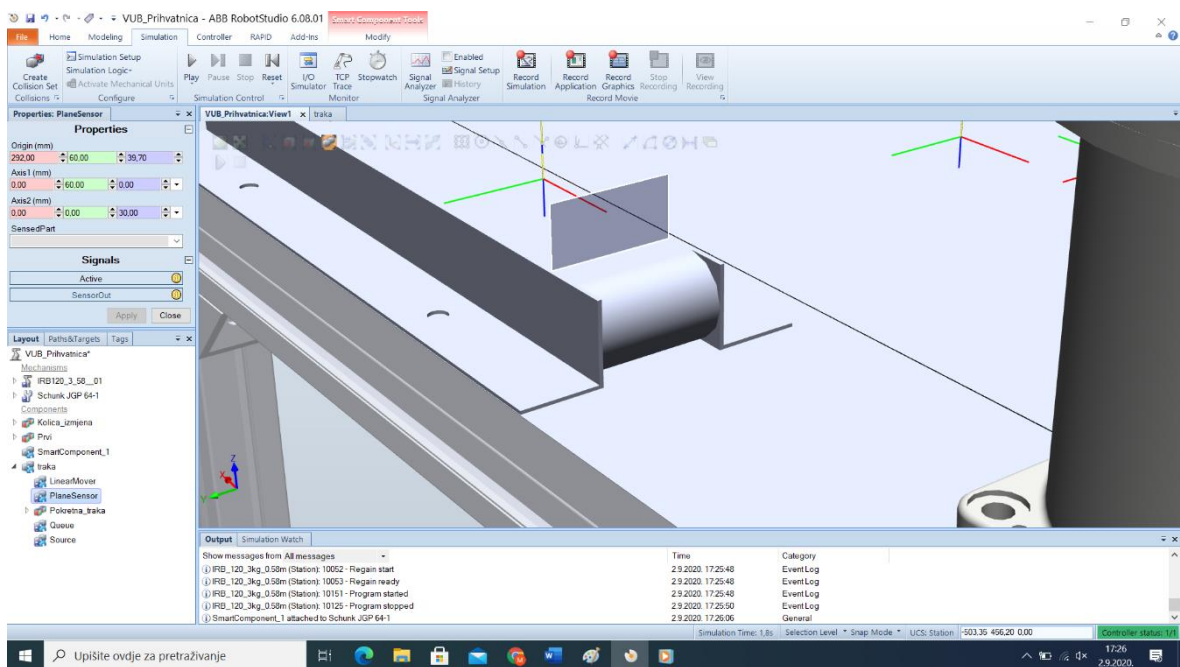
Slika 7.13. „Source“ funkcija

Sljedeće odaberemo „Properties“ za funkciju „Source“ te odaberemo objekt koji želimo kopirati, u ovom slučaju se taj objekt je nazvan „Prvi“. Pritisnemo „Apply“ kako bi potvrdili postupak.



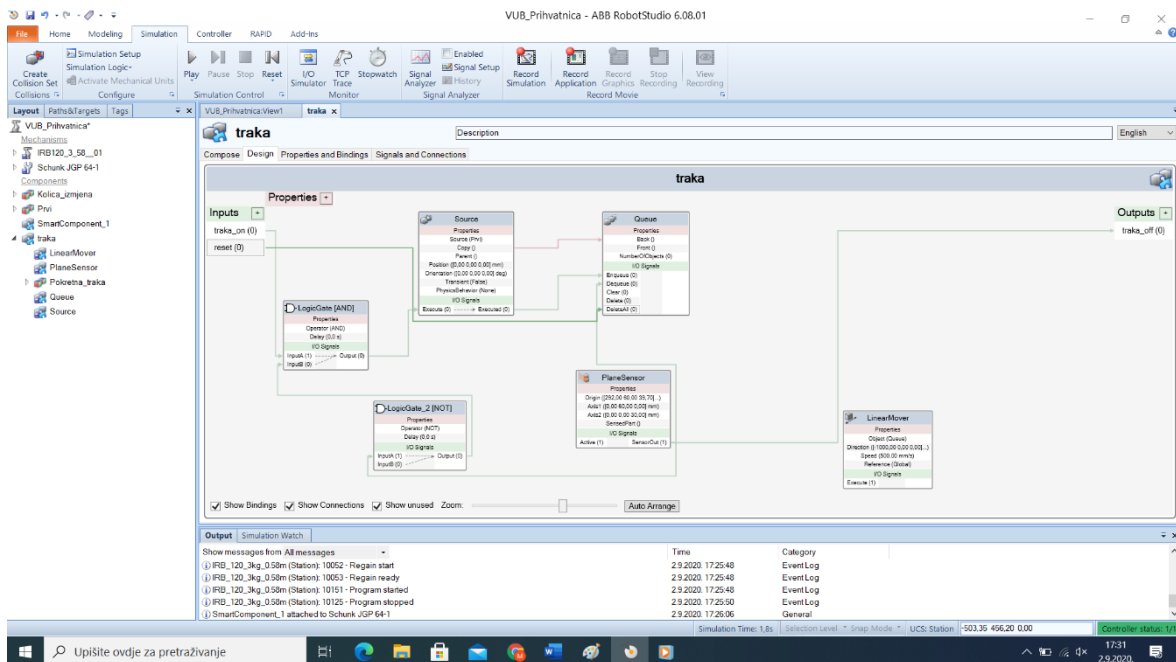
Slika 7.14. „LinearMover“ funkcija

Za komponentu „LinearMover“ u „Properties“ postavimo smjer te brzinu za objekt koji smo odabrali da će se kopirati.



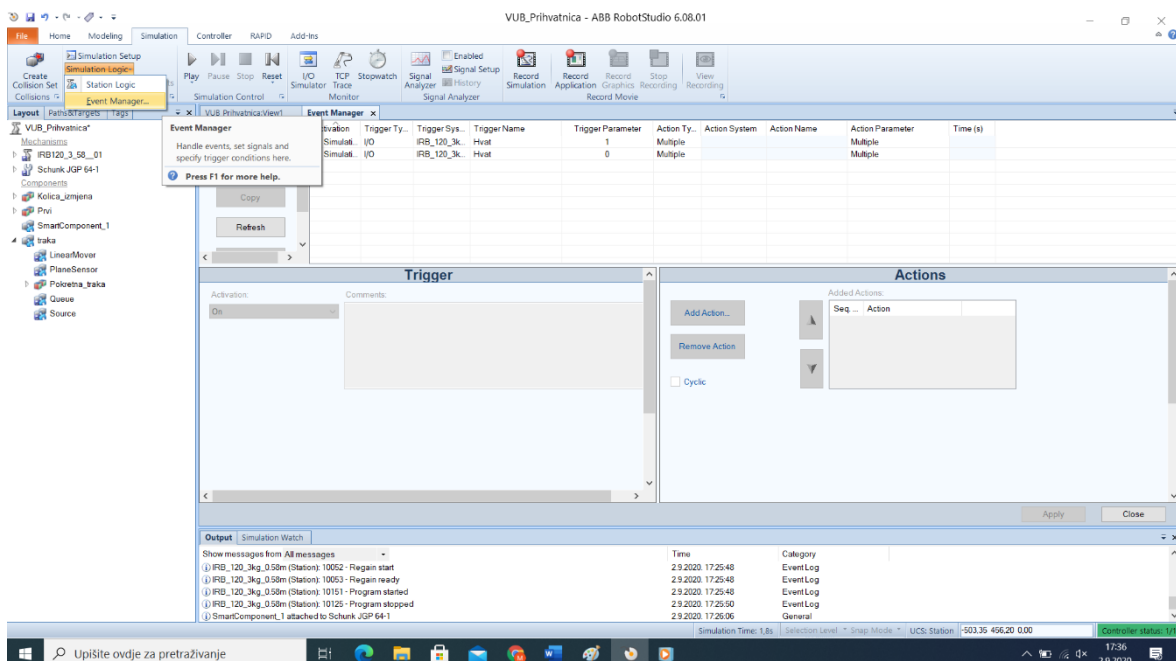
Slika 7.15. „PlaneSensor“ funkcija

Odobrimo „PlaneSensor“ te upišemo koordinate za „PlaneSensor“ kako bi postavili virtualni senzor do kojeg predmet putuje.



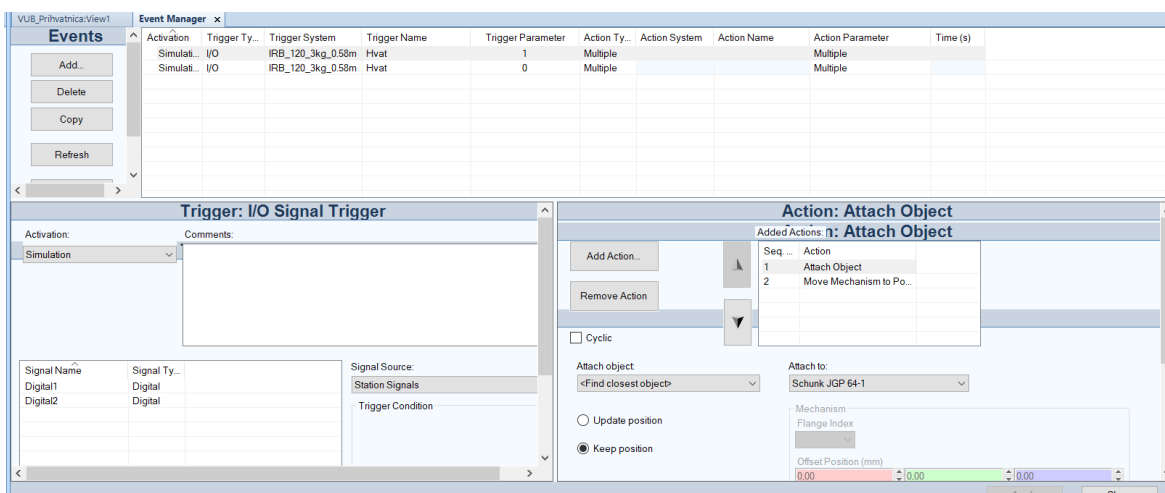
Slika 7.15. Izrada programa

Sljedeći korak je od dodanih funkcija napraviti program po kojem će pokretna traka raditi. U ovom slučaju pokretna traka radi na način da kada pokrenemo simulaciju letvica se kreće od početka prema kraju trake, kada dođe do senzora traka se zaustavi a kada robot odnese letvicu i dolazi nova i tako u krug.



Slika 7.16. „Event Manager“ prozor

Sljedeće trebamo postaviti da robot u simulaciji uzima letvice te da ih prenese. To radimo tako da u izborniku „Simulation“ → „Simulation Logic“ → „Event Manager“ podesimo postavke tako da kada se prihvatnica na robotu zatvori da se letvica prihvati za prihvatnicu te da je robot može odnijeti, odnosno kada se prihvatnica otvori da se letvica pusti.



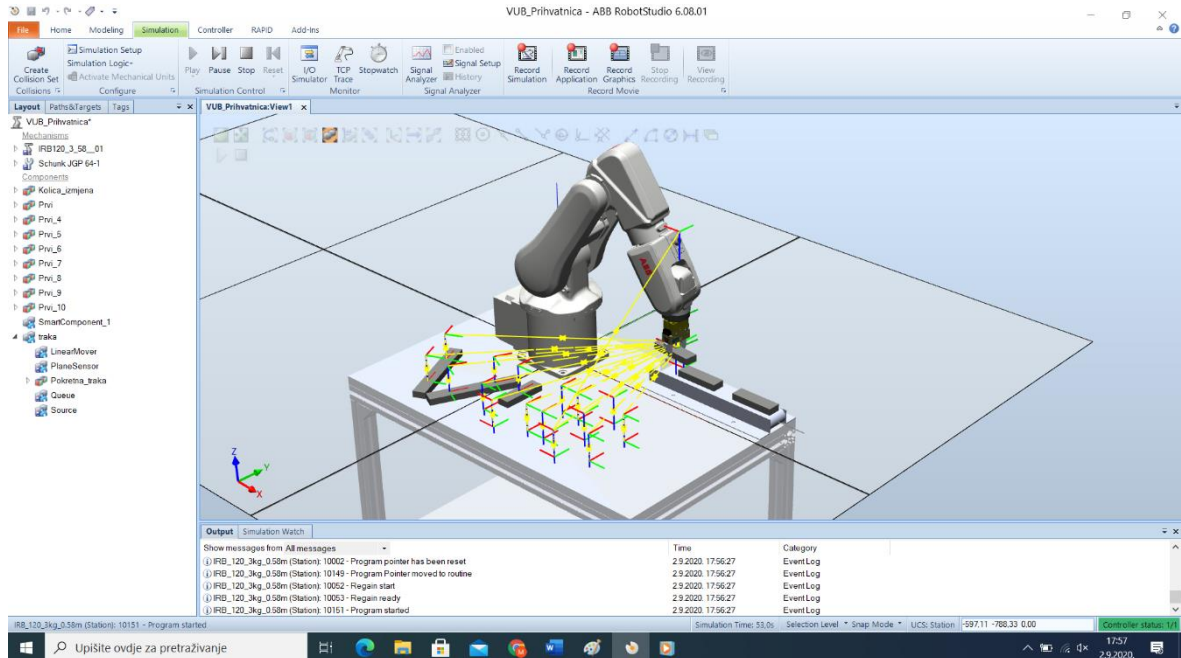
Slika 7.17. Dodavanje funkcije „Attach Object“

To radimo na slijedeći način. Odaberemo „Add Action“ pa „Attach Object“ kako bi postavili uvjete pod kojima će robot primiti predmete. Nakon prošlog koraka otvorit će se prozor „Add New Action“ gdje postavljamo uvijete. Odaberemo opciju „Find closest object“ kako bi robot primio predmet koji mu je najbliže. Pod „Attach to“ odaberemo „Schunk JGP 64-1“ to jest prihvatnicu. Zatim označimo opciju „Keep position“ te potvrdimo sa „OK“. Potrebno je dodati novu akciju „Move Mechanism to Pose“. Pritiskom na „Add Action“ i „Move Mechanism to Pose“ otvorit će nam se prozor za postavljanje nove akcije. U ovom koraku se postavlja nova akcija, prenošenje premeta na poziciju. Pod „Mechanism“ odaberemo prihvatnicu „Schunk JGP 64-1“. Potrebno je postaviti signal kako bi robot znao kada je predmet došao na svoju poziciju. Pritiskom na „Add Digital“ pojavit će se „Digital1“, zatim označimo, ako već unaprijed nije, „Set to True“. Pod „Pose“ odaberemo opciju „SynCPose“ i potvrdimo sa „OK“.

Kako bi dodali opciju da robot može otpustiti predmet kada dođe na poziciju, pritisnemo „Add Action“ i zatim „Detach object“. Pod „Detach object“ odaberemo „Any Object“, a pod „Detach from“ odaberemo prihvatnicu „Schunk JGP 64-1“. Ponovno dodajemo akciju pritiskom na „Add Action“ te odabiremo „Move Mechanism to Pose“. Otvorio se prozor za postavljanje nove akcije. Pod „Mechanism“ odaberemo prihvatnicu „Schunk JGP 64-1“.

Ponovno dodajemo digital sa „Add Digital“ ali ovog puta „Digital2“. Pod pose odaberemo „HomePose“ te označimo „Set to False“. Potvrdimo sa „OK“.

Zatim odaberemo prozor „RAPID“, odaberemo „Synchronize“ → „Synchronize to RAPID“ i potvrdimo sa „OK“.

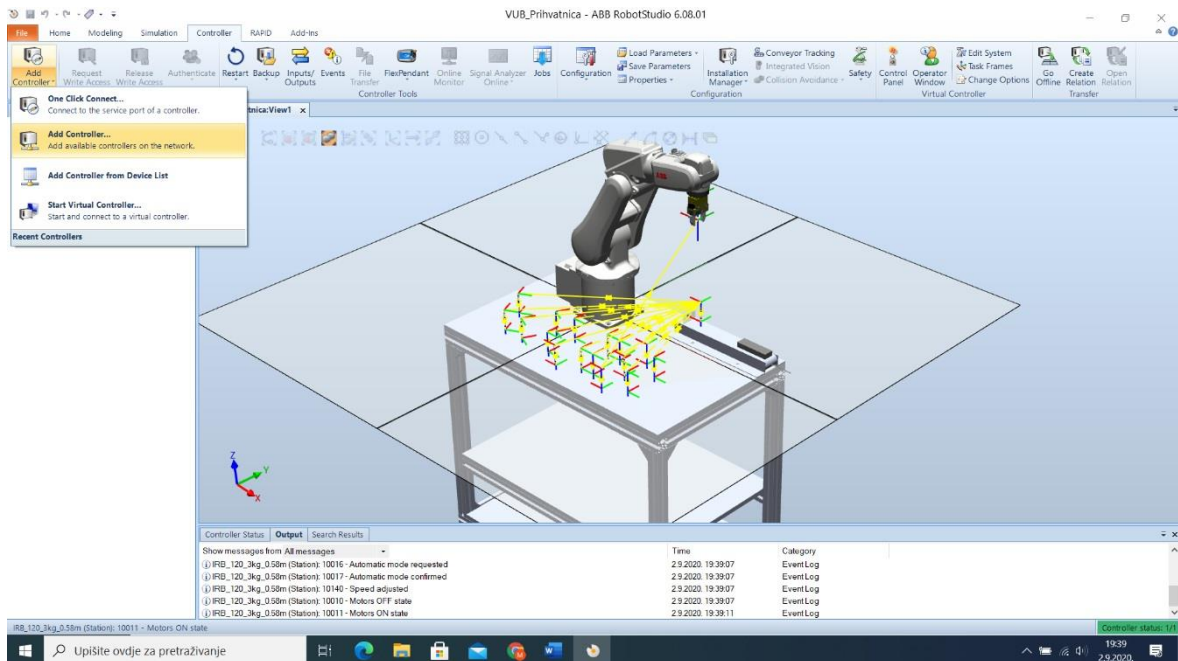


Slika 7.18. Simulacija programa u ABB RobotStudio [38]

Nakon toga možemo pokrenuti simulaciju i pogledati da li ispravno radi.

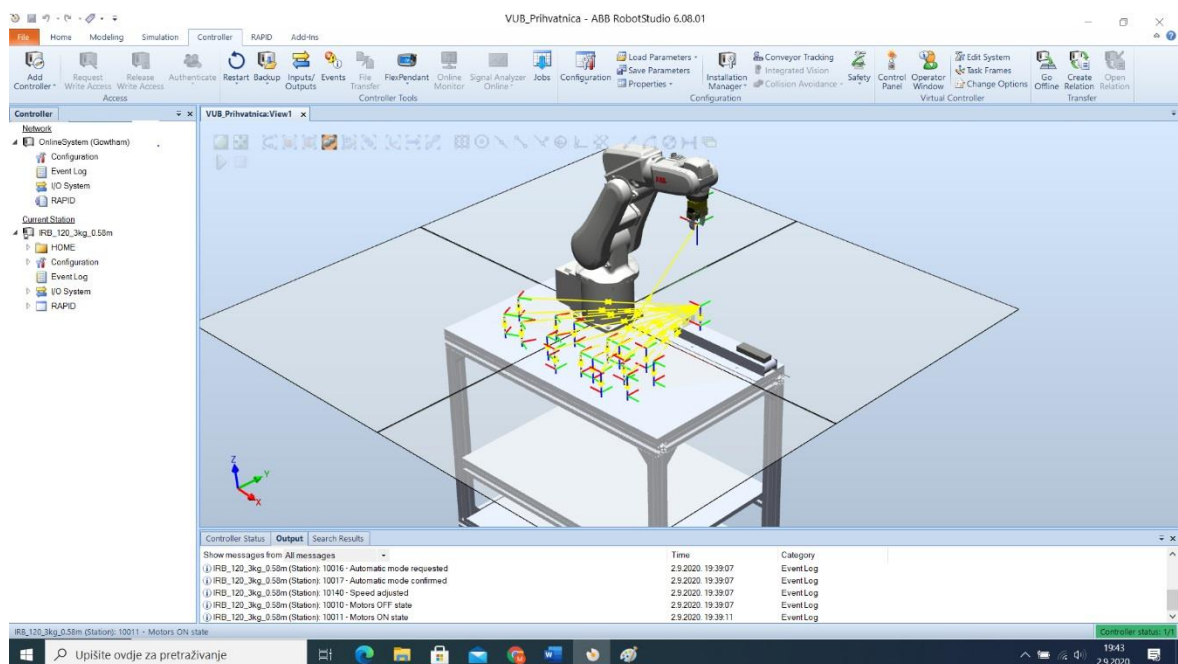
## 8. Prebacivanje programa na robot IRB120

Kada smo napravili program na virtualnom kontroleru i uvjerali se da radi kako smo zamislili možemo program prebaciti na stvarni kontroler. To radimo na sljedeći način.



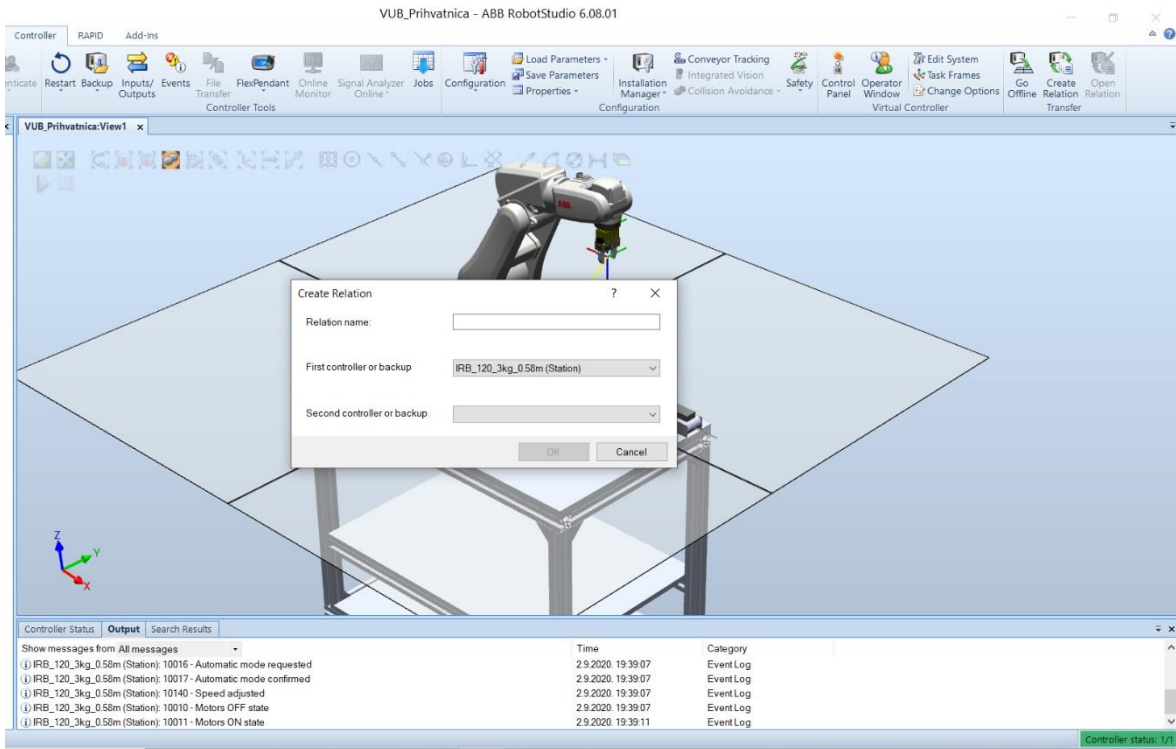
Slika 8.1. Dodavanje stvarnog kontrolera

Iz izbornika „Controller“ odaberemo „Add Controller“ te nakon što nam se otvori novi prozor izaberemo stvarni kontroler robota.



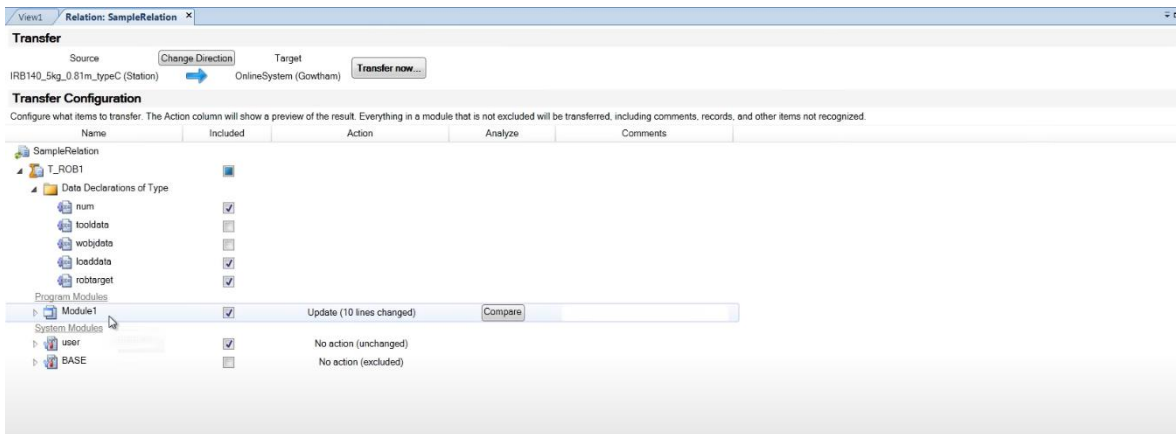
Slika 8.2. Prikaz dodanog stvarnog i virtualnog kontrolera

Nakon što smo dodali stvarni kontroler, moramo prebaciti program na njega, a to ćemo odraditi na sljedeći način.



Slika 8.3. „Create Relation“ funkcija

Iz izbornika „Controller“ odaberemo „Create Relation“ te dodamo naziv relacije i odaberemo virtualni i stvarni kontroler iz izbornika.



Slika 8.4. Funkcija „Transfer now“

Kada nam se otvori prikazani prozor odaberemo opciju „Transfer now“ i prebacimo program na stvarni kontroler i robot može izvršavati naredbe zadane u programu.



Slika 8.5. Robot ABB IRB120 izvršava program [39]



## **9. Zaključak**

Velik doprinos unapređenju tehnološkog razvoja i automatizacije tehnoloških procesa u različitim granama industrije je uvođenje robota. Postoji veliki broj procesa u industriji gdje se efikasno primjenjuju industrijski roboti. To su najčešće procesi manipulacije i transporta materijala pa sve do procesnih operacija poput glodanja, bušenja, zavarivanja itd. Upotrebom robota u industriji povećava se produktivnost, vrijeme operacija se svodi na minimum jer su roboti pouzdaniji, brži i precizniji od čovjeka u poslovima koji su teški i dosadni. Roboti mogu raditi 24 sata 365 dana.

ABB roboti su najprodavaniji u svijetu te se njihova primjena može naći u svim granama industrije kao što su: automobilska, farmaceutska, građevinska itd. Njihovim korištenjem u industriji utječe se na produktivnost i kvalitetu procesa a samim time utječu i na isplativost u ekonomskom aspektu.

## 10. Literatura

- [1] [http://repozitorij.fsb.hr/485/1/16\\_02\\_2009\\_Zavrzni\\_rad\\_-\\_Ivan\\_Rusan.pdf](http://repozitorij.fsb.hr/485/1/16_02_2009_Zavrzni_rad_-_Ivan_Rusan.pdf) (dostupno 2.9.2020.)
- [2] Kovačić Z., Bogdan S., Krajči V., Osnove robotike, Graphis, Zagreb, 2001.
- [3] [http://repozitorij.fsb.hr/7061/1/Dabro\\_2016\\_diplomski.pdf](http://repozitorij.fsb.hr/7061/1/Dabro_2016_diplomski.pdf) (dostupno 2.9.2020.)
- [4] Tibor Šimunčić, Razvoj virtualnog modela robota za offline programiranje ABB serije, Seminarski rad, Rijeka, 2010
- [5] Danijel Strmota, Upotreba industrijskih robota u FOS, Seminarski rad, Karlovac, 2012.
- [6] Matko Makovec, Projektiranje simulacije glodanja korištenjem industrijskog robota ABB IRB140, Seminarski rad, Varaždin, 2019.
- [7] Šurina T., Crneković M., Industrijski roboti, Školska knjiga, Zagreb, 1990.
- [8] Željko Gojak, Industrijski roboti, Završni rad, Karlovac, 2015.
- [9] [http://repozitorij.fsb.hr/928/1/18\\_03\\_2010\\_Vedran\\_Petrovic\\_Diplomski\\_rad.pdf](http://repozitorij.fsb.hr/928/1/18_03_2010_Vedran_Petrovic_Diplomski_rad.pdf)
- [10] <https://nastava.asoo.hr/wp-content/uploads/2020/03/Offline-programiranje-industrijskog-robota-odredi%C5%A1ta-i-putanje.ppsx> (dostupno 4.9.2020.)
- [11] [https://vub.hr/images/uploads/3314/programiranje\\_i\\_vodenje\\_industrijskih\\_robota.pdf](https://vub.hr/images/uploads/3314/programiranje_i_vodenje_industrijskih_robota.pdf) (dostupno 4.9.2020.)
- [12] <https://www.automatika.rs/vesti/robotika/robotstudio-iz-abb-a.html> (dostupno 3.9.2020.)
- [13] <https://search.abb.com/library/Download.aspx?DocumentID=3HAC035960-001&LanguageCode=en&DocumentPartId=&Action=Launch> (dostupno 5.9.2020.)
- [14] <https://www.ancient-origins.net/ancient-technology/steam-powered-pigeon-archytas-flying-machine-antiquity-002179> (dostupno 5.9.2020.)
- [15] [https://en.wikipedia.org/wiki/Leonardo%27s\\_robot](https://en.wikipedia.org/wiki/Leonardo%27s_robot) (dostupno 6.9.2020.)
- [16] [https://www.researchgate.net/figure/The-rst-industrial-robot-Unimate-sequenced-and-stacked-hot-pieces-of-die-cast-metal\\_fig1\\_271510079](https://www.researchgate.net/figure/The-rst-industrial-robot-Unimate-sequenced-and-stacked-hot-pieces-of-die-cast-metal_fig1_271510079) (dostupno 8.9.2020.)
- [17] <https://new.abb.com/products/3HAC031431-001/irb-120> (dostupno 8.9.2020.)
- [18] <https://www.bibus.hr/proizvodi-i-rjesenja/mehatronika/schunk-automatizacija/prihvatnice-s-paralelnim-kracima/> (dostupno 8.9.2020.)
- [19] [http://titan.fsb.hr/~zkunica/nastava/pms/roboti\\_manip.pdf](http://titan.fsb.hr/~zkunica/nastava/pms/roboti_manip.pdf) (dostupno 8.9.2020.)
- [20] <https://images.app.goo.gl/PYNiVB6chwLLpYFw5> (dostupno 8.9.2020.)
- [21] <http://automatizacija1.etf.rs/poglavlja/Robotika%2010.htm> (dostupno 8.9.2020.)
- [22] <https://images.app.goo.gl/ehwq9xS9NrDaGcTx8> (dostupno 8.9.2020.)

- [23] <https://images.app.goo.gl/AeTC7TQpBQnw1THW9> (dostupno 8.9.2020.)
- [24] <https://images.app.goo.gl/ir1vjqPdoj7kZvKj8> (dostupno 8.9.2020.)
- [25] <https://www.roboticstomorrow.com/article/2019/12/what-is-machine-vision/14548>  
(dostupno 8.9.2020.)
- [26] <https://dokumen.tips/documents/upotreba-robota-u-suvremenim-fleksibilnim-obradnim-sustavima.html> (dostupno 8.9.2020.)
- [27] [https://www.researchgate.net/figure/The-ABB-IRB-6600-robot\\_fig19\\_228890279](https://www.researchgate.net/figure/The-ABB-IRB-6600-robot_fig19_228890279)  
(dostupno 8.9.2020.)
- [28] <https://images.app.goo.gl/KHy3h7ey1Gw5e3Wm7> (dostupno 8.9.2020.)
- [29] [http://repositorij.fsb.hr/1496/1/10\\_11\\_2011\\_ddzafo\\_diplGOTOVO.pdf](http://repositorij.fsb.hr/1496/1/10_11_2011_ddzafo_diplGOTOVO.pdf) (dostupno 8.9.2020.)
- [30] <https://images.app.goo.gl/5mGqACKkXWWuWw1X6> (dostupno 8.9.2020.)
- [31] <https://images.app.goo.gl/FyKymy5dbqmLRqVh6> (dostupno 8.9.2020.)
- [32] <https://repositorij.vuka.hr/islandora/object/vuka%3A115/datastream/PDF/view>  
(dostupno 8.9.2020.)
- [33] <https://images.app.goo.gl/XpnbjLjoenLKAY66> (dostupno 8.9.2020.)
- [34] <https://images.app.goo.gl/y1P3XS4BPQdgK8n76> (dostupno 8.9.2020.)
- [35] <https://images.app.goo.gl/TNVDnDgbzh2DpXU76> (dostupno 8.9.2020.)
- [36] <https://images.app.goo.gl/gKJvMRGULc1HZwQR8> (dostupno 8.9.2020.)
- [37] <https://youtu.be/zxJ9daxyZ6w> (dostupno 8.9.2020.)
- [38] <https://youtu.be/TBOPDCcQe-U> (dostupno 8.9.2020.)
- [39] <https://www.youtube.com/watch?v=J7N9b1ri7v0> (dostupno 8.9.2020.)

## **11. Popis oznaka**

CAD – dizajn potpomognut računalom (eng. Computer-Aided Design)

ABB – Asea Brown Boveri

## **Sažetak**

Naslov: Offline programiranje industrijskog robota ABB IRB120

Tema ovog rada je opisati offline programiranje industrijskog robota ABB IRB120. Robot ABB IRB120 upotrebljava se za prijenos manjih objekata. Uporaba robota je veoma zastupljena u suvremenoj industriji. Off-line programiranje se obavlja na mjestu neovisnom o robotu te pri programiranju roboti mogu nesmetano obavljati svoju proizvodnu funkciju. To je glavna prednost naspram on-line programiranja kod kojeg robot za vrijeme programiranja ne može obavljati proizvodnu funkciju. U ovom radu prikazano je: povijesni razvoj robota, podjela robota, primjena robota u industriji, načini programiranja robota te je opisan postupak izrade programa za robot u programskom alatu ABB Robot Studio.

Ključne riječi: ABB IRB120, RobotStudio, offline programiranje

## **Abstract**

Title: Offline programming of industrial robot ABB IRB 120

The topic of this thesis is to describe the offline programming of the industrial robot ABB IRB120. The ABB IRB120 robot is used to transfer smaller objects. The use of robots is very common in modern industry. Off-line programming is performed in a robot-independent location, and when programming, robots can perform their production function without interruption. This is a major advantage over online programming where the robot cannot perform a production function during programming. This thesis presents: the historical development of robots, the division of robots, the application of robots in industry, ways of programming robots and describes the process of creating a program for a robot in the software tool ABB Robot Studio.

Keywords: ABB IRB120, RobotStudio, offline programming

## 12. Prilozi

Ovdje se nalaze dva video zapisa izrade programa, i, jedan video prikaz rada robota u laboratoriju. U prvom video nalazi se izrada dijela programa gdje se robot ABB IRB120 kreće po zadanim trajektorijama. U drugom video nalazi se izrada simulacije pokretne trake te prijenos 3D modela letvica sa te trake. U trećem video zapisu nalazi se rad realnog robota.

1. <https://youtu.be/zxJ9daxyZ6w> - ref. [37]
2. <https://youtu.be/TBOPDCcQe-U> - ref. [38]
3. <https://www.youtube.com/watch?v=J7N9b1ri7v0> - ref. [39]

## IZJAVA O AUTORSTVU ZAVRŠNOG RADA

Pod punom odgovornošću izjavljujem da sam ovaj rad izradio/la samostalno, poštujući načela akademske čestitosti, pravila struke te pravila i norme standardnog hrvatskog jezika. Rad je moje autorsko djelo i svi su preuzeti citati i parafraze u njemu primjereno označeni.

Mjesto i datum	Ime i prezime studenta/ice	Potpis studenta/ice
U Bjelovaru, <u>23. 9. 2020</u>	MARIO KUHINEK	<i>Mario</i>



Prema Odluci Veleučilišta u Bjelovaru, a u skladu sa Zakonom o znanstvenoj djelatnosti i visokom obrazovanju, elektroničke inačice završnih radova studenata Veleučilišta u Bjelovaru bit će pohranjene i javno dostupne u internetskoj bazi Nacionalne i sveučilišne knjižnice u Zagrebu. Ukoliko ste suglasni da tekst Vašeg završnog rada u cijelosti bude javno objavljen, molimo Vas da to potvrdite potpisom.

Suglasnost za objavljivanje elektroničke inačice završnog rada u javno dostupnom nacionalnom repozitoriju

MARIO KUHIWEK

*ime i prezime studenta/ice*

Dajem suglasnost da se radi promicanja otvorenog i slobodnog pristupa znanju i informacijama cjeloviti tekst mojeg završnog rada pohrani u repozitorij Nacionalne i sveučilišne knjižnice u Zagrebu i time učini javno dostupnim.

Svojim potpisom potvrđujem istovjetnost tiskane i elektroničke inačice završnog rada.

U Bjelovaru, 29. 9. 2020.

M. Kuhinek

*potpis studenta/ice*