

Izrada PLC uređaja zasnovanog na CoDeSys razvojnom sustavu i Raspberry PI računalu

Kratofil, Zoran

Undergraduate thesis / Završni rad

2019

Degree Grantor / Ustanova koja je dodijelila akademski / stručni stupanj: **Bjelovar University of Applied Sciences / Veleučilište u Bjelovaru**

Permanent link / Trajna poveznica: <https://um.nsk.hr/um:nbn:hr:144:660417>

Rights / Prava: [In copyright](#) / [Zaštićeno autorskim pravom.](#)

Download date / Datum preuzimanja: **2025-02-19**



Repository / Repozitorij:

[Digital Repository of Bjelovar University of Applied Sciences](#)



VELEUČILIŠTE U BJELOVARU
PREDDIPLOMSKI STRUČNI STUDIJ MEHATRONIKA

**IZRADA PLC UREĐAJA ZASNOVANOG NA
CODESYS RAZVOJNOM SUSTAVU I RASPBERRY
PI RAČUNALU**

Završni rad br. 10/MEH/2019

Zoran Kratofil

Bjelovar, listopad 2019.



Veleučilište u Bjelovaru

Trg E. Kvaternika 4, Bjelovar

1. DEFINIRANJE TEME ZAVRŠNOG RADA I POVJERENSTVA

Kandidat: **Kratofil Zoran** Datum: 12.07.2019.

Matični broj: 001441

JMBAG: 0036388872

Kolegij: **RAČUNALNO VOĐENJE I UPRAVLJANJE PROCESIMA**

Naslov rada (tema): **Izrada PLC uređaja zasnovanog na CoDeSys razvojnom sustavu i Raspberry Pi računalu**

Područje: **Tehničke znanosti**

Polje: **Elektrotehnika**

Grana: **Automatizacija i robotika**

Mentor: **Zoran Vrhovski, mag.ing.el.techn.inf.**

zvanje: **viši predavač**

Članovi Povjerenstva za ocjenjivanje i obranu završnog rada:

1. Tomislav Adamović, mag.ing.el., predsjednik
2. Zoran Vrhovski, mag.ing.el.techn.inf., mentor
3. Danijel Radočaj, mag.inž.meh., član

2. ZADATAK ZAVRŠNOG RADA BROJ: 10/MEH/2019

U radu je potrebno:

1. Opisati tržište PLC uređaja i motiv izrade vlastitog PLC uređaja
2. Opisati Raspberry Pi računalo
3. Provesti i opisati instalaciju CoDeSys Control Runtime System za Raspberry Pi računalo
4. Opisati i izraditi elektroničku podršku za PLC uređaj koji će imati digitalne ulaze i izlaze te analogne ulaze
5. Opisati i izraditi kućište PLC uređaja
6. Opisati i testirati programiranje PLC uređaja u CoDeSys razvojnom sustavu na nekoliko jednostavnijih primjera

Zadatak uručen: 12.07.2019.

Mentor: **Zoran Vrhovski, mag.ing.el.techn.inf.**



Zahvala

Zahvaljujem obitelji i prijateljima na razumijevanju i podršci, kolegama i kolegicama bez kojih ovaj studij ne bi prošao tako brzo i zabavno, svim profesorima na trudu, zalaganju i strpljivosti te posebna zahvala mom mentoru Zoranu Vrhovskom, mag.ing.el.techn.inf. koji mi je pomogao svojim savjetima tijekom izrade rada i tijekom cijelog školovanja i koji me je zaintrigirao za mnoga područja tehničke struke. Mnogo hvala.

Sadržaj

1. UVOD.....	1
2. PLC UREĐAJ	2
2.1 <i>Arhitektura PLC uređaja.....</i>	2
2.1.1 Ulazi	2
2.1.2 Izlazi	2
2.1.3 Centralna procesorska jedinica (CPU).....	3
2.2 <i>Princip rada.....</i>	3
3. RASPBERRY PI RAČUNALO	4
3.1 <i>Raspberry Pi 3 B+</i>	4
4. CODESYS I RASPBERRY PI.....	6
4.1 <i>CoDeSys razvojno okruženje.....</i>	6
4.2 <i>Raspbian</i>	6
4.2.1 Instalacija Raspbiana	7
4.3 <i>CODESYS Control runtime system</i>	8
5. ELEKTRONIČKA PODRŠKA ZA RASPBERRY PI	10
5.1 <i>Dizajniranje pločica.....</i>	10
5.1.1 Glavna pločica	11
5.1.2 Pločica za proširenje.....	15
5.1.3 Pločica za napajanje.....	17
6. KUĆIŠTE UREĐAJA	19
6.1 <i>Podnožje i stranice</i>	19
6.2 <i>Umetci</i>	21
6.3 <i>Pokrov.....</i>	22
6.4 <i>Kućište za pločicu za napajanje</i>	24
7. PRIMJERI PROGRAMA.....	26
7.1 <i>Vizualizacija za testiranje i nadzor</i>	26
7.2 <i>Programski kod korišten za vizualizacije testiranja i nadzora.....</i>	28
8. ZAKLJUČAK	31
9. LITERATURA.....	32
10. OZNAKE I KRATICE.....	33
11. SAŽETAK	34
12. ABSTRACT.....	35
13. PRILOZI	36
13.1 <i>Elektroničke sheme i modeli tiskanih pločica.....</i>	36
13.2 <i>Opis tiskanih pločica</i>	39
13.3 <i>Nacrti kućišta</i>	40

1. UVOD

Automatizacija sustava je u današnje vrijeme primjenjiva na širokom području. Automatizacijom se ubrzava postupak, povećava se kontrola procesa i kvaliteta, smanjuje se broj ljudi i time se smanjuje mogućnost pogreške. Ona je nezamisliva bez raznih PLC uređaja. Na tržištu se nalaze razni PLC uređaji mnogih proizvođača (Schneider Electric, Siemens, Beckhoff, ABB, Moeller, Mitsubishi) koji se razlikuju u svojim mogućnostima, kvaliteti i cijeni.

Ovim radom je objašnjena primjena Raspberry Pi računala kao PLC uređaja zasnovanog na CoDeSys razvojnom sustavu. U poglavlju o PLC uređaju je opisana njegova arhitektura i princip rada. Raspberry Pi računalo je opisano u sljedećem poglavlju. Dane su osnovne informacije o računalu i pobliže je opisano računalo korišteno u ovom radu. U sljedećem poglavlju je opisan CoDeSys razvojni sustav i njegovo povezivanje sa Raspberry Pi računalom. U poglavljima o elektroničkoj podršci i kućištu uređaja su opisana modeliranja i izrada tiskanih pločica i kućišta. Za primjer programa je dana vizualizacija za testiranje i nadzor uređaja. U prilogima se nalaze pobliži opisi tiskanih pločica, njihove elektroničke sheme te nacrti svih dijelova kućišta.

2. PLC UREĐAJ

PLC uređaj (eng. *Programmable Logic Controller*) je programibilni logički kontroler, odnosno računalo koje se sastoji od memorije, procesora, ulaza i izlaza na koji se spajaju razna tipkala, sklopke, senzori, releji i sl. Najviše se koristi u industriji za upravljanje automatiziranim procesima. Napravljen je za teške uvjete rada, otporan je na promjenu temperature, vibracije, električne smetnje, nestanak napajanja i drugo. Program PLC uređaja snimljen je u memoriji uređaja i izvršava se u ciklusima [1].

2.1 Arhitektura PLC uređaja

2.1.1 Ulazi

Na ulaze uređaja spajaju se razna tipkala, sklopke, senzori ili pretvornici. Ulazi se dijele na digitalne (tipkala, sklopke, neki senzori) i analogne kojima se očitava vrijednost senzora. Najčešće su galvanski izolirani kako ne bi neka smetnja ili prenapon na ulazu oštetio sam uređaj. Neki od ulaza su sposobni očitavati vrijednosti velikom brzinom kao signale s enkodera.

2.1.2 Izlazi

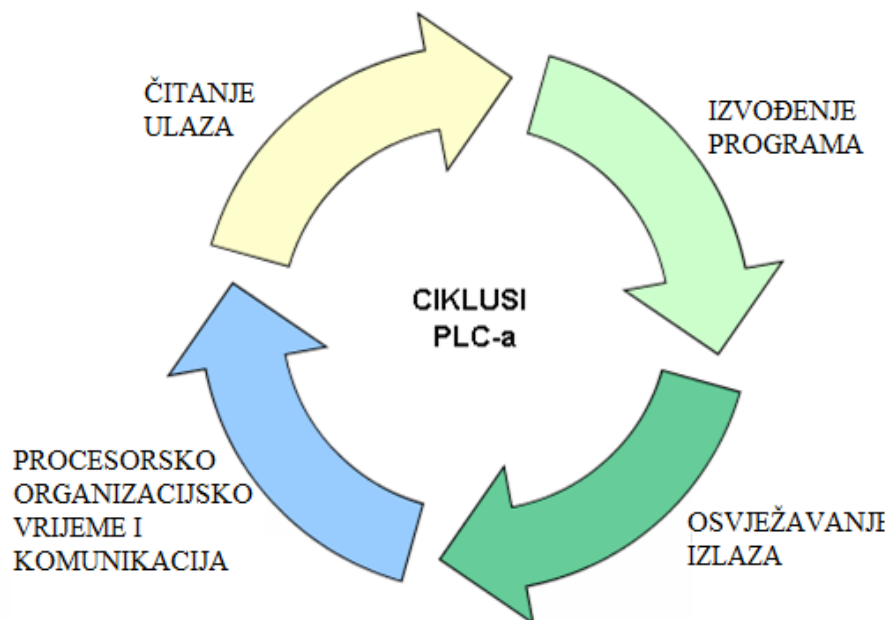
Na izlaze uređaja se spajaju izvršni uređaji kao što su razni motori, pneumatski razvodnici, signalizacija. Izlazi mogu biti tranzistorski ili relejni. Tranzistorski izlazi su ograničeni naponom i strujom pa se ne mogu koristiti za direktno pokretanje motora (sklopnika motora), nego preko releja koji je prilagođen za spajanje na PLC uređaj. Relejni izlazi mogu podnijeti veću struju i napon pa se mogu koristiti za pokretanje uređaja posredno preko vanjskih releja. Mogu biti digitalni (start, stop) i analogni kojima se može upravljati brzinama motora, za prijenos signala i sl.

2.1.3 *Centralna procesorska jedinica (CPU)*

CPU se sastoji od procesora koji upravlja cijelim sustavom, izvodi programe koje je zadao korisnik, komunicira s ostalim dijelovima uređaja, očitava ulaze i upravlja izlazima. Memorija je dio u kojoj je snimljen program PLC uređaja i u koju se snimaju vrijednosti potrebne za rad. Sastoji se još od komunikacijskog i raznih drugih modula potrebnih za izvršavanje raznih operacija.

2.2 Princip rada

Program je snimljen u memoriji uređaja u kojoj ostaje i nakon prekida napajanja. PLC uređaj radi ciklički kroz nekoliko koraka. Prvi korak se odnosi na obradu ulaznih signala i njihovo zapisivanje. Zatim se izvršava algoritam u kojem se obrađuju podaci i spremaju vrijednosti izlaza u memoriju. U trećem koraku se te vrijednosti prenose na izlaze uređaja. Zadnji korak je rezerviran za komunikaciju i procesorsko organizacijsko vrijeme. Princip rada je prikazan na slici 2.1.



Slika 2.1 Princip rada PLC uređaja [2]

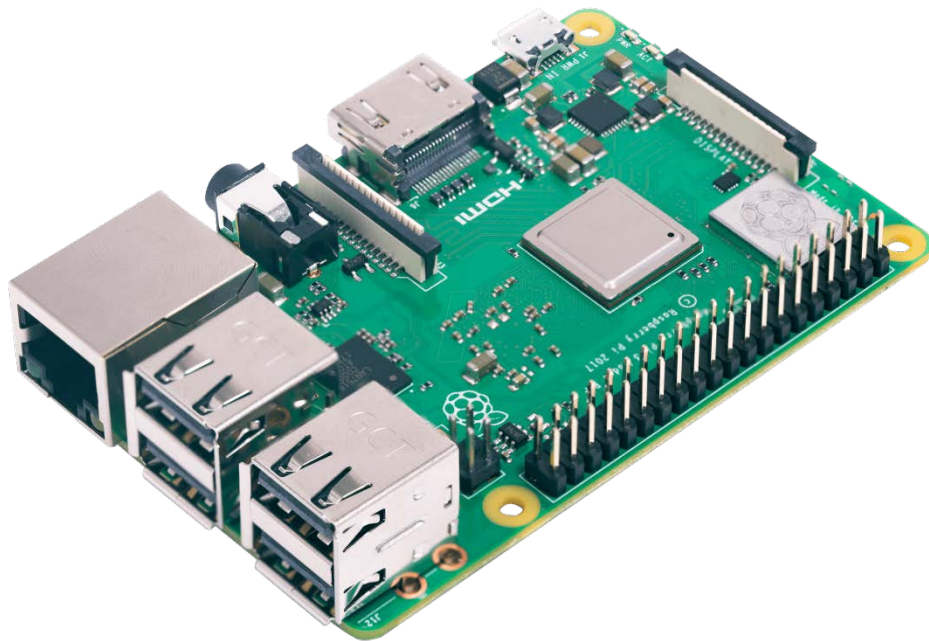
3. RASPBERRY PI RAČUNALO

Raspberry Pi je malo računalo smješteno na jednoj tiskanoj pločici. Razvijeno je 2012. godine u Ujedinjenom Kraljevstvu za promociju računalnih znanosti i učenju programiranja u školama razvijenih zemalja. Ne sadrži računalnu periferiju kao što su tipkovnica, miš niti monitor. Procjenjuje se da je do sada prodano preko 20 milijuna primjeraka.

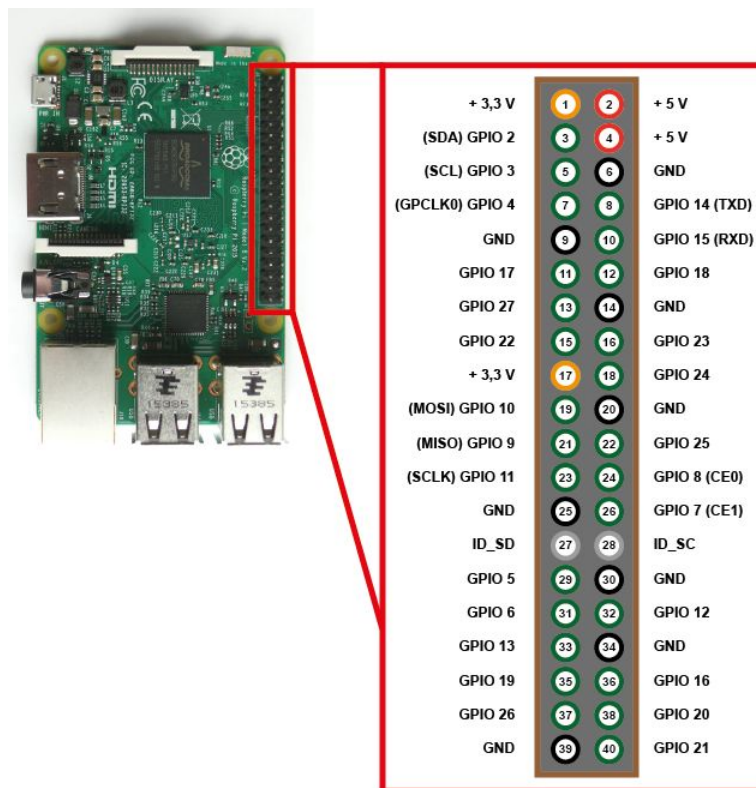
Brzina procesora se kreće od 700 MHz do 1,5 GHz (model Pi 4). Memorija se kreće od 256 MB do 4 GB kod novijih modela. Za operacijski sustav i programsku memoriju se koristi SD kartica. Uređaj sadržava od jednog do pet USB priključaka, HDMI priključak za video izlaz i standardni 3,5mm priključak za audio izlaz. Neki modeli sadrže mrežni priključak te bluetooth i WiFi komunikaciju.

3.1 Raspberry Pi 3 B+

Raspberry Pi 3 B+ računalo pušteno je u prodaju u veljači 2016. godine. Dimenzija mu je 86,5 mm x 56,5 mm x 17 mm i težine svega 45 grama (slika 3.1). Sastoji se od procesora 1,2 GHz, memorije od 1 GB koju dijeli s grafičkom karticom Broadcom VideoCore IV. Sadrži 4 USB 2.0 priključka i jedan HDMI priključak. Za komunikaciju koristi Ethernet priključak brzine 10/100/1000 Mb/s, Bluetooth 4.2 LS BLE te WiFi brzine b/g/n/ac dual band 2.4/5 GHz. Sadrži 17 ulaza ili izlaza (GPIO) koji se mogu mijenjati unutar programa (slika 3.2). Napaja se naponom iznosa 5 V preko mikro USB priključka ili GPIO zaglavlja. [3]



Slika 3.1 Raspberry Pi 3 B+ [3]



Slika 3.2 Ulazi i izlazi opće namjene [4]

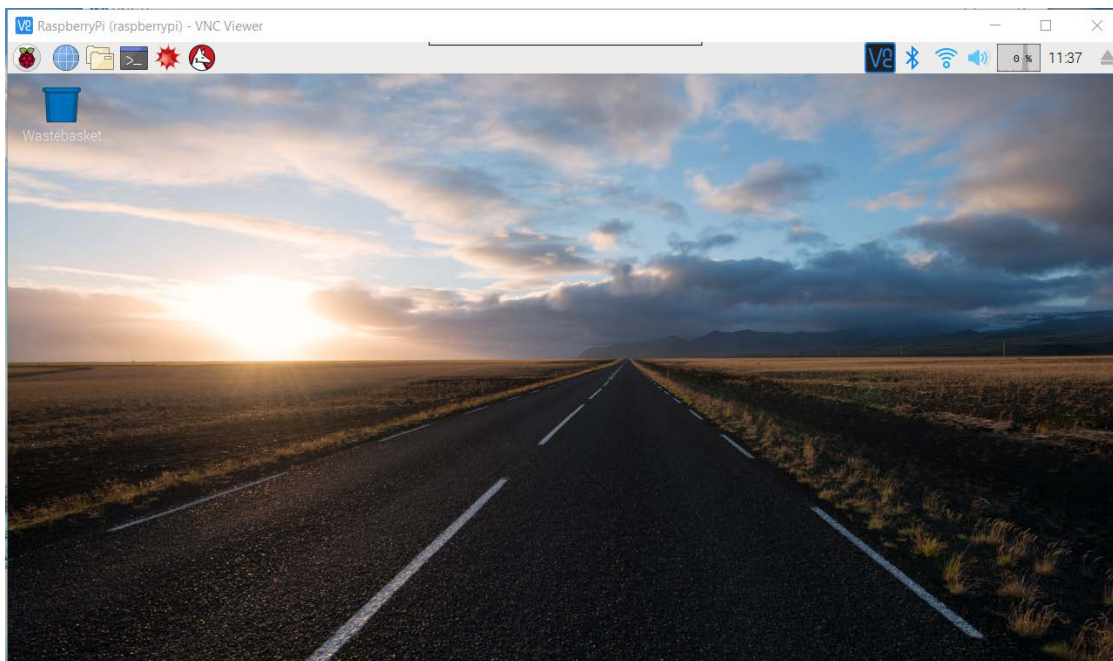
4. CODESYS I RASPBERRY PI

4.1 CoDeSys razvojno okruženje

CoDeSys (eng. *Controller Development System*) je razvojno okruženje dizajnirano za programiranje PLC uređaja. Mnogi proizvođači ga koriste za stvaranje svojih razvojnih okruženja prilagođenih njihovim kontrolerima (npr. razvojno okruženje SoMachine tvrtke Schneider Electric). CoDeSys podržava svih 5 programskih jezika standarda IEC 61131-3 (ljestvičasti dijagram - LD, funkcijski blok dijagram - FBD, strukturirani tekst - ST, lista instrukcija - IL, sekvencijski funkcijski dijagram - SFC). CoDeSys omogućuje izradu vizualizacije koja se izvršava na web serveru PLC uređaja i kojoj se pristupa preko IP adrese [5].

4.2 Raspbian

Raspbian je službeni operativni sustav za Raspberry Pi računalo (slika 4.1). Dolazi s instaliranim programima za učenje, programiranje i opću upotrebu kao što su Python, Scratch, Sonic Pi, Java, Mathematica i mnogi drugi. Baziran je na Linux operativnom sustavu [6].

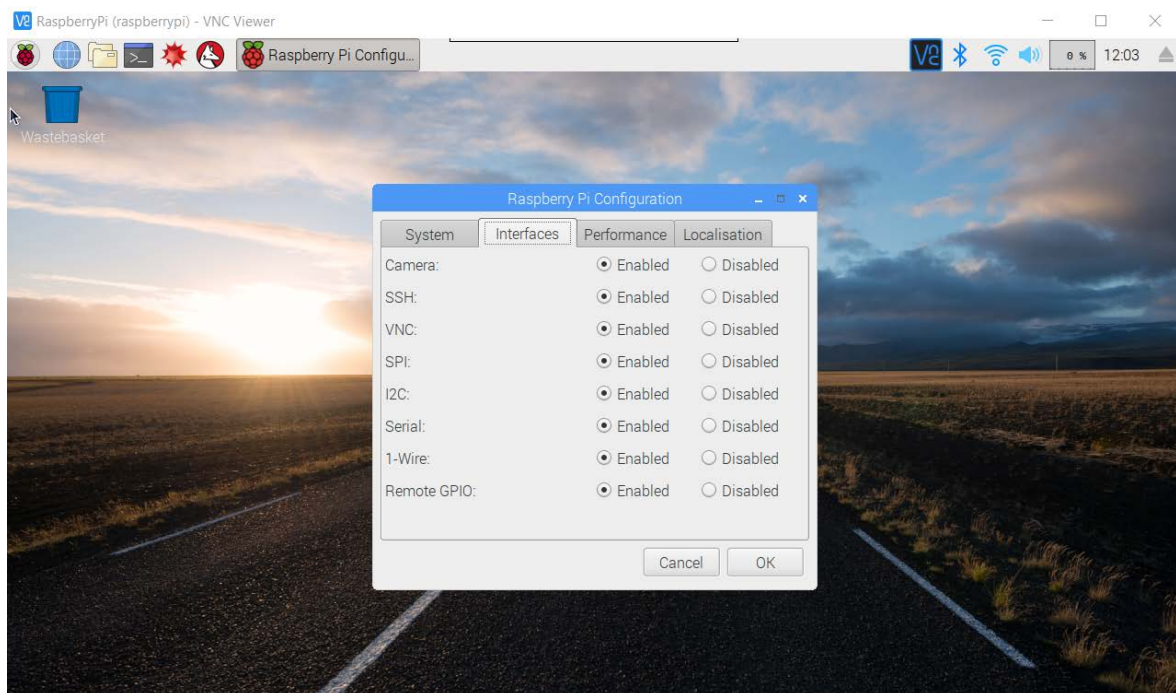


Slika 4.1 Raspbian

4.2.1 Instalacija Raspbiana

Raspberry Pi računalo za memoriju koristi SD karticu koja ne dolazi uz kupljeno računalo. Potrebno je instalirati OS Raspbian na tu karticu kako bi omogućili pokretanje i rad računala. S originalne stranice (<https://www.raspberrypi.org/downloads/raspbian>) se skine slika Raspbiana i pomoću programa za snimanje slika na SD karticu (npr. Etcher) snimi se na karticu. Raspberry Pi računalo je s tom karticom spremno za rad. Potrebno je spojiti monitor na računalo kako bi se vizualno moglo pristupiti postavkama računala. Poželjno je instalirati virtualni dijeljeni desktop kako bi se drugim računalom moglo pristupiti Raspberry Pi računalu bez da se na njega spaja dodatni monitor i tipkovnica. U ovom radu korišten je program VNC Viewer za Linux.

U postavkama je potrebno postaviti mrežne opcije (podesiti WiFi mrežu), promijeniti ime i šifru korisnika te uključiti sučelja potrebna za korištenje računala kao PLC uređaja. U ovom slučaju je potrebno omogućiti I2C, SPI komunikacije te VNC sučelje za daljinski pristup računalu (slika 4.2).

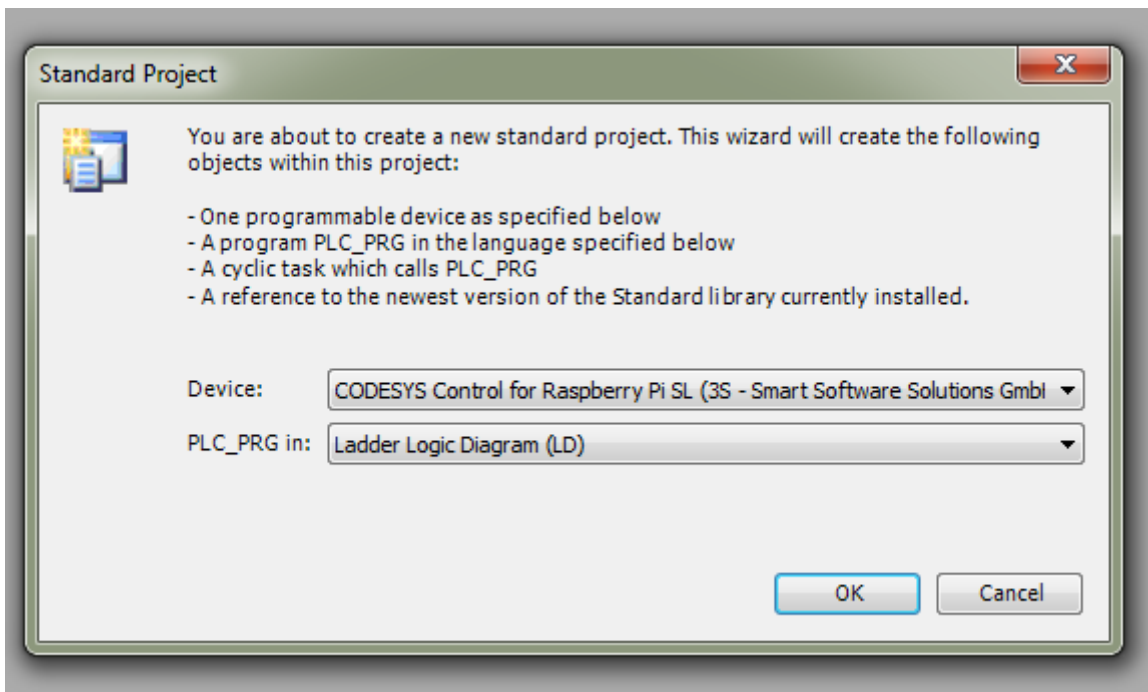


Slika 4.2 Postavke sučelja

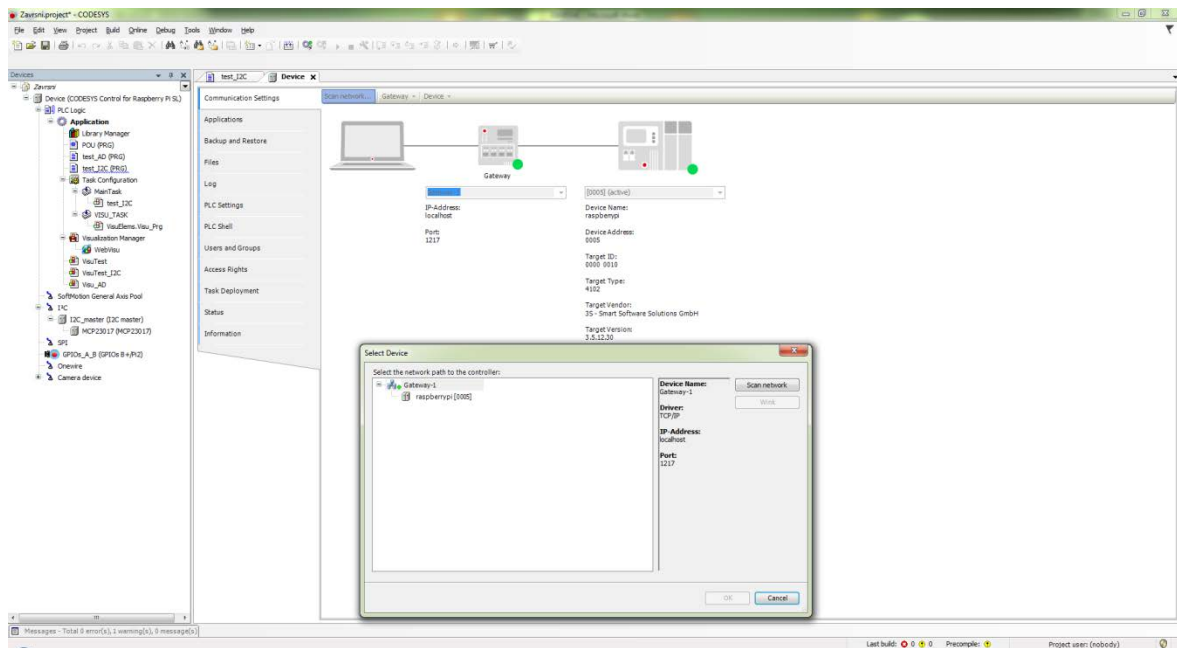
4.3 CODESYS Control runtime system

Da bi se moglo programirati pametne uređaje (kao Raspberry Pi) s CoDeSys platformom, potrebno je instalirati sustav za kontrolu tog uređaja kao što je CODESYS Control for Raspberry Pi SL (<https://store.codesys.com/codesys-control-for-raspberry-pi-sl.html>). Kod besplatnog korištenja tog sustava, program na Raspberry Pi računalo može raditi dva sata, nakon čega se mora ponovno pokrenuti. Kupljena licenca omogućuje neograničeno vrijeme rada programa.

Taj sustav dolazi u obliku paketa koji je potrebno dodati u CoDeSys okruženje. Nakon dodavanja potrebno je ažurirati Raspberry Pi (meni Tools/Update Raspberry Pi). Upisuju se korisničko ime, lozinka i IP adresa za Raspberry Pi računalo. Kod pokretanja novog projekta potrebno je izabrati odgovarajući uređaj (slika 4.3), zatim podesiti opcije mreže (pretražiti mrežu i pronaći odgovarajući Raspberry Pi uređaj) kako bi se mogli povezati na uređaj i prenositi program (slika 4.4). Raspberry Pi uređaj se sada ponaša kao bilo koji drugi PLC uređaj gledajući iz CoDeSys okruženja i može se pristupiti programiranju [7].



Slika 4.3 Novi projekt



Slika 4.4 Pretraživanje uređaja

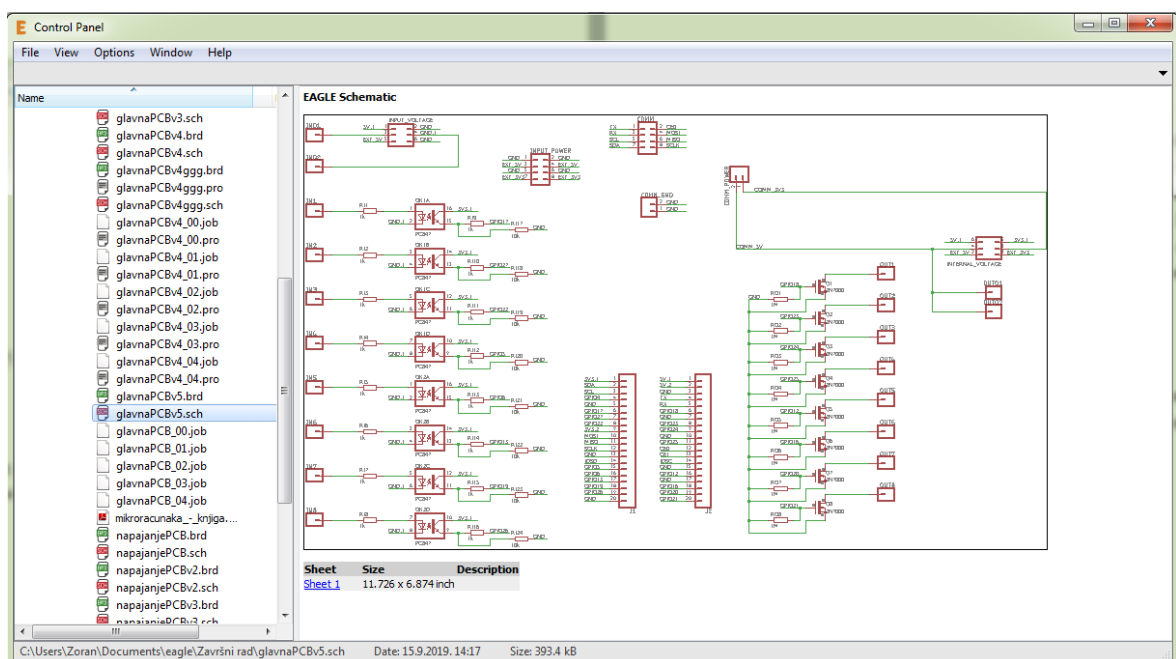
Zbog promjenjive lokalne IP adrese potrebno je ponoviti pretragu uređaja ili ručno promijeniti adresu kako bi Raspberry Pi bio povezan sa CoDeSys okruženjem.

5. ELEKTRONIČKA PODRŠKA ZA RASPBERRY PI

Kako bi se Raspberry Pi računalo koristilo kao PLC uređaj, bilo je potrebno izraditi elektroničku podršku. Izrađene su tri tiskane pločice. Na prvoj su se zaštitili ulazi galvanskim odvajanjem upotrebom optospojnika (eng. *optocoupler*) i izlazi dodavanjem MOSFET tranzistora preko kojih je moguće upravljati jačim potrošačima. Druga pločica je korištena za povećanje broja ulaza i izlaza te dodavanje analognih ulaza (analogno digitalnom pretvorbom). Njoj su također zaštićeni ulazi i izlazi preko integriranog kruga za proširenje. Treća pločica je izrađena za mogućnost korištenja različitih napajanja PLC uređaja.

5.1 Dizajniranje pločica

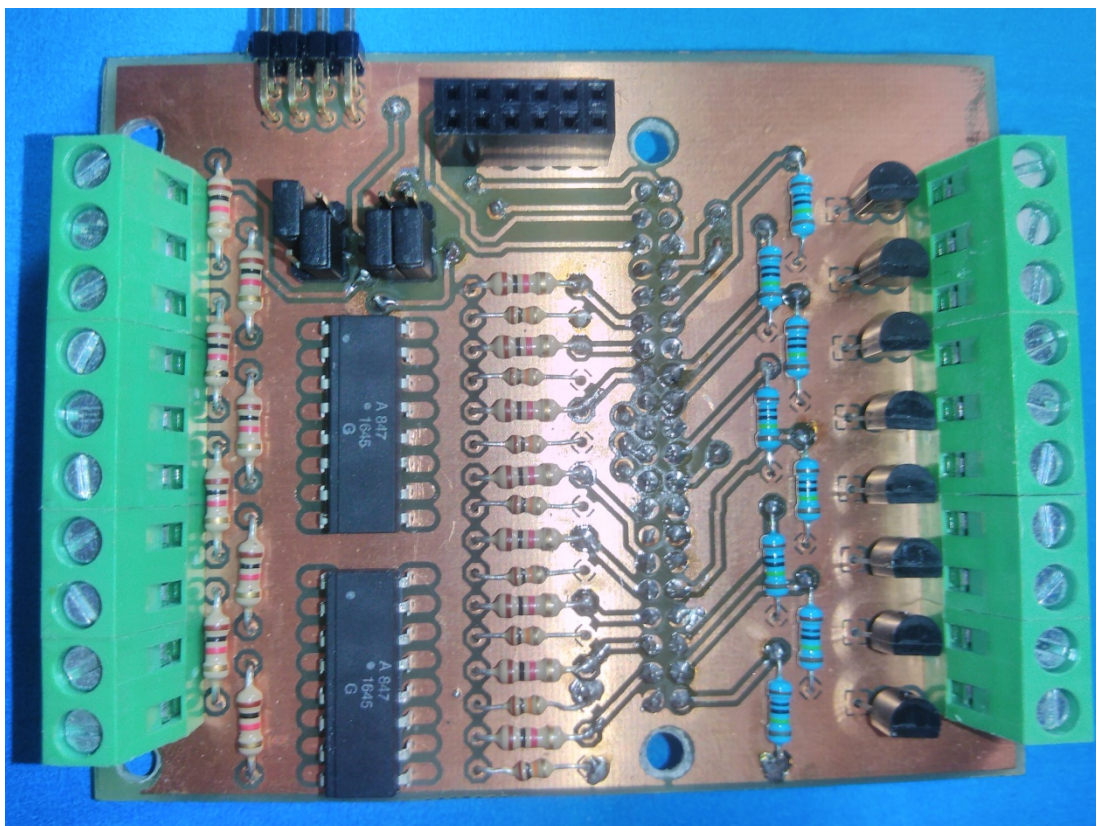
Pločice su dizajnirane u programskom alatu Eagle. On omogućuje izradu elektroničkih shema i dizajniranje same pločice (slika 5.1). Korištene su jednostrane i dvostrane pločice koje su izrađene foto postupkom. U prilogu 13.1 se nalaze elektroničke sheme i izgledi modela svih pločica.



Slika 5.1 Programski alat Eagle

5.1.1 *Glavna pločica*

Za glavnu pločicu su korišteni optospojnici u kombinaciji sa otpornicima kako bi se zaštitili ulazi. Korišteni su 4-kanalni čipovi (ACPL-847-000E). Otpornici su korišteni za ograničavanje struje na čipu i na ulazu prema Raspberry Pi računalu. Za izlaz su korišteni MOSFET tranzistori (2N7000) s otpornicima za spuštanje izlaznog napona kako tranzistor ne bi provodio struju nakon isključenja izlaza (slika 5.2). Glavna pločica omogućuje 8 ulaza i 8 izlaza.

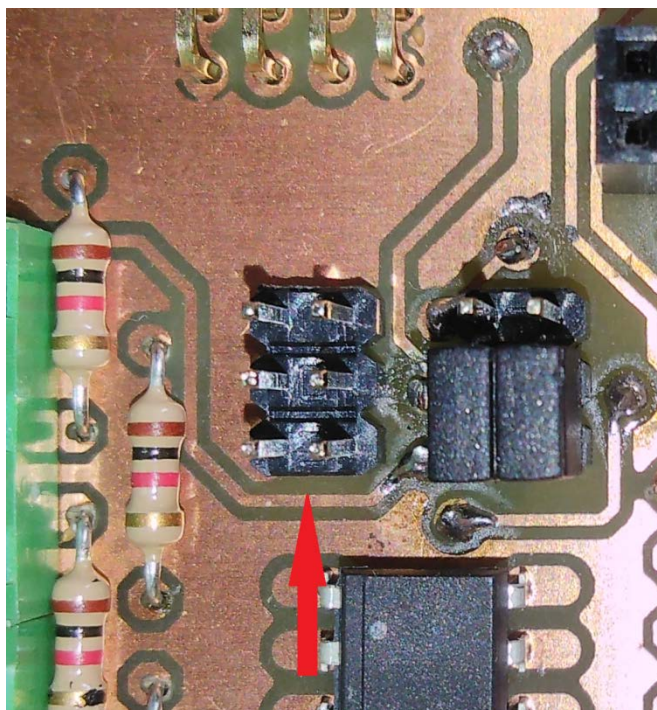


Slika 5.2 Glavna pločica

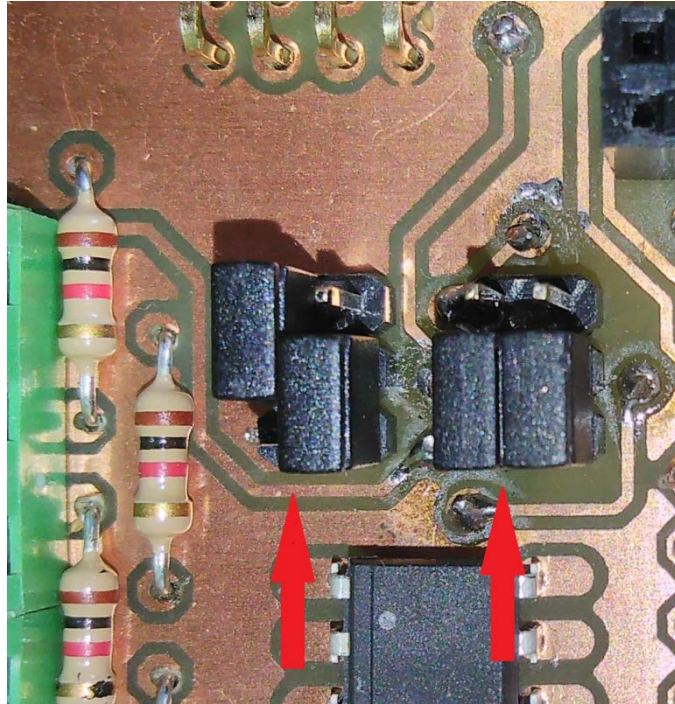
Za napon na ulazu optospojnika se može koristiti:

- **Vanjski napon nevezan za pločice.** Na stezaljku IN02 se dovede vanjski napon iznosa 0 V, a na stezaljke ulaza se dovodi vanjski napon iznosa 5 V preko senzora, tipkala ili sl. U ovom slučaju su ulazi potpuno odvojeni (galvanski) od računala. Položaj kratkospojnika J1 je vidljiv na slici 5.3.
- **Unutarnji napon sa Raspberry Pi računala.** Sa stezaljke IN01 (iznos napona 5 V) se preko senzora, tipkala ili sl. dovodi napon na stezaljke ulaza. Ovaj izbor je pogodan za testiranje uređaja. Na slici 5.4 je vidljiv položaj kratkospojnika J1 i J2.
- **Unutarnji napon sa pločice za napajanje** (poglavlje 5.1.3). Na glavnu pločicu se spaja pločica za napajanje preko koje se napaja računalo, glavna pločica i pločica za proširenje. Položaj kratkospojnika J1 i J2 je vidljiv na slici 5.5.

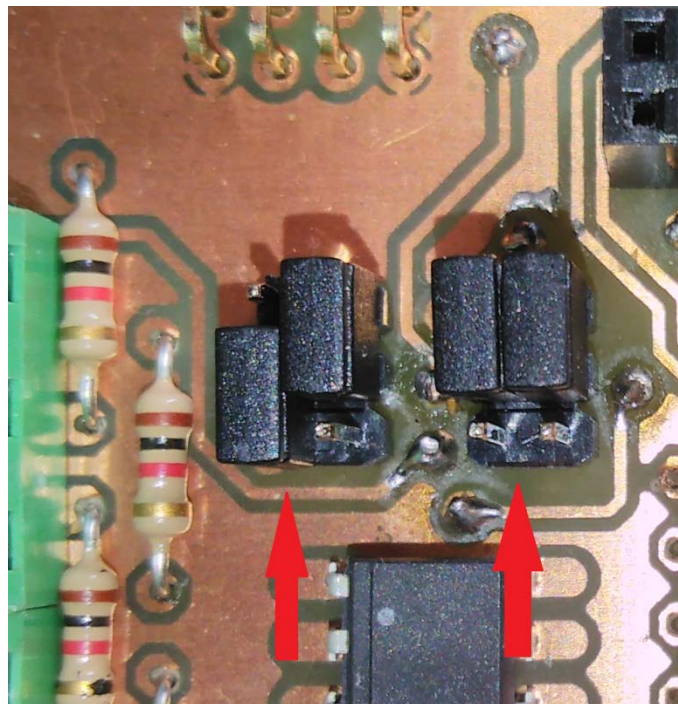
Kratkospojnici J1 određuju napon na ulazima pločice dok kratkospojnici J2 određuju vrstu napajanja uređaja (napajanje s Raspberry Pi računala na slici 5.4 ili napajanje s pločice za napajanje na slici 5.5). Detaljniji opis pločica se nalazi u Prilogu 13.2.



Slika 5.3 Položaj kratkospojnika za vanjski napon



Slika 5.4 Položaj kratkospojnika za unutarnji napon sa Raspberry Pi računala



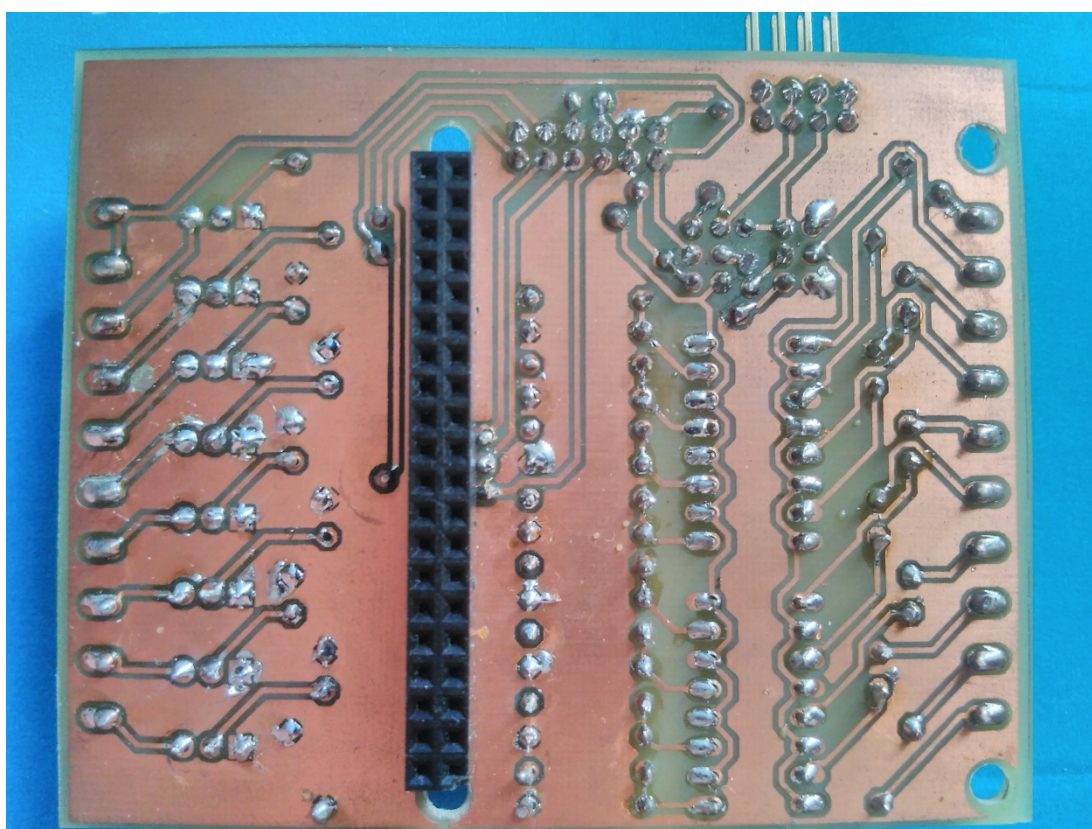
Slika 5.5 Položaj kratkospojnika za unutarnji napon sa pločice za napajanje

Na lijevoj strani slike 5.2 se nalaze ulazne stezaljke, a na desnoj strani su izlazne stezaljke. Numerirane su odozgo prema dolje što je vidljivo u tablici 5.1. Izlaz se koristi u negativnoj logici: kada je aktivan, na njemu je napon iznosa 0 V.

Tablica 5.1 Ulazi i izlazi glavne pločice

ulazne st.	opis	izlazne st.	opis
IN01	ulazni napon 5V	OUT01	napon 5V
IN02	ulazni napon 0V	OUT02	napon 5V
IN1	digitalni ulaz 1	OUT1	digitalni izlaz 1 (0V)
IN2	digitalni ulaz 2	OUT2	digitalni izlaz 2 (0V)
IN3	digitalni ulaz 3	OUT3	digitalni izlaz 3 (0V)
IN4	digitalni ulaz 4	OUT4	digitalni izlaz 4 (0V)
IN5	digitalni ulaz 5	OUT5	digitalni izlaz 5 (0V)
IN6	digitalni ulaz 6	OUT6	digitalni izlaz 6 (0V)
IN7	digitalni ulaz 7	OUT7	digitalni izlaz 7 (0V)
IN8	digitalni ulaz 8	OUT8	digitalni izlaz 8 (0V)

Na pločici se nalazi stezaljka za spajanje na Raspberry Pi računalo sa donje strane (slika 5.6) te stezaljke za spajanje daljnjih pločica.

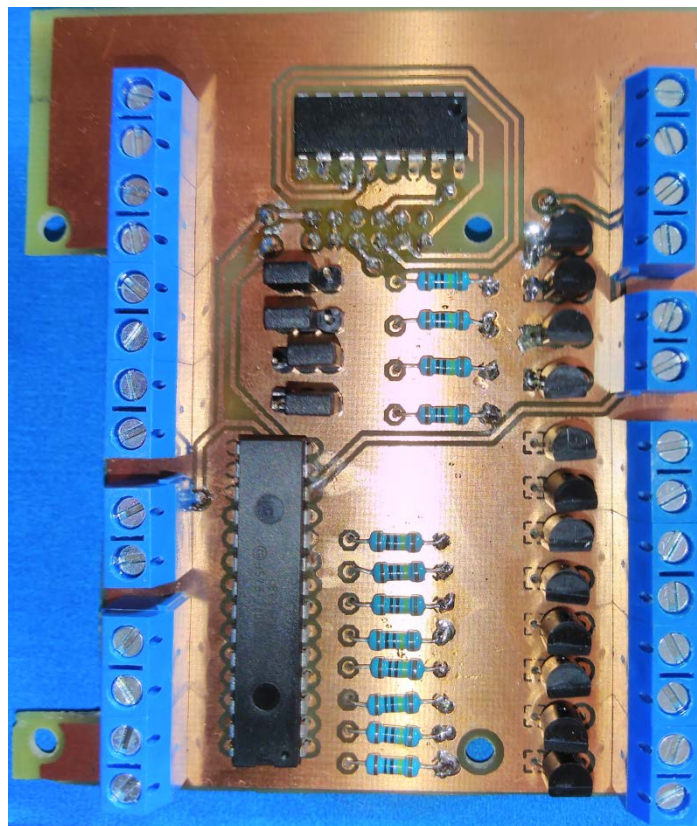


Slika 5.6 Glavna pločica, donja strana

5.1.2 *Pločica za proširenje*

Pločica za proširenje (slika 5.7) omogućuje dodatna 4 digitalna ulaza, 8 digitalnih izlaza, 4 digitalna ulaza/izlaza (izabiru se u algoritmu i prebacivanjem kratkospojnika) te 8 analognih ulaza. Za proširenje je korišten čip MCP23017-E/SP koji se povezuje I2C komunikacijom sa Raspberry Pi računalom. On omogućuje dodatnih 16 ulaza ili izlaza. I2C komunikacijom je moguće povezati do 8 takvih čipova što omogućuje ukupno do 128 dodatnih ulaza ili izlaza. Kao analogno digitalni pretvornik je korišten čip MCP3008-I/P koji se povezuje SPI komunikacijom sa Raspberry Pi računalom.

Pločica za proširenje je opcionalna, a uređaj može bez nje raditi.



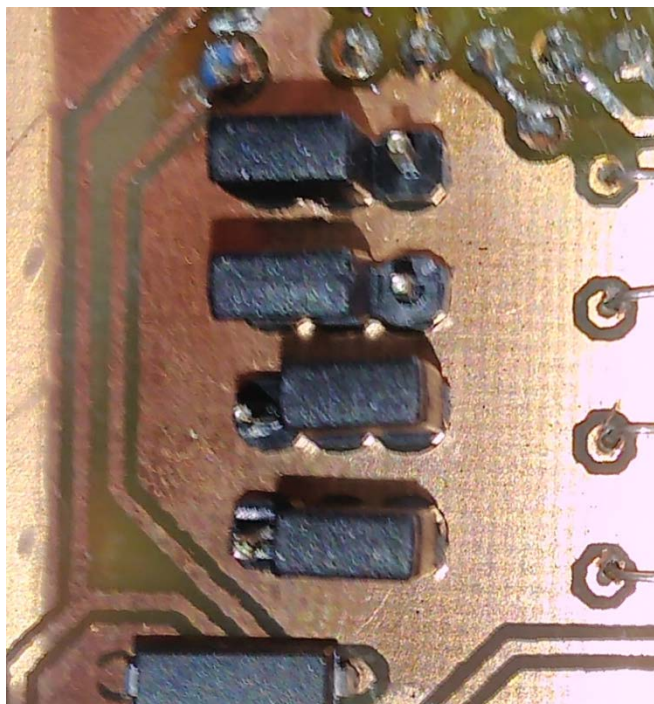
Slika 5.7 Pločica za proširenje

Na lijevoj strani slike 5.7 se nalaze ulazne stezaljke, a na desnoj strani su 4 ulazno/izlazne stezaljke na vrhu ispod kojih su izlazne stezaljke. Numerirane su odozgo prema dolje što je vidljivo u tablici 5.2. Izlaz se koristi također u negativnoj logici: kada je aktivan, na njemu je napon iznosa 0 V.

Tablica 5.2 Ulazi i izlazi pločice za proširenje

ulazne st.	opis	izlazne st.	opis
AIN1	analogni ulaz 1	IO1	digitalni ulaz/izlaz 1
AIN2	analogni ulaz 2	IO2	digitalni ulaz/izlaz 2
AIN3	analogni ulaz 3	IO3	digitalni ulaz/izlaz 3
AIN4	analogni ulaz 4	IO4	digitalni ulaz/izlaz 4
AIN5	analogni ulaz 5		
AIN6	analogni ulaz 6	IO03	napon 3V
AIN7	analogni ulaz 7	IO04	napon 0V
AIN8	analogni ulaz 8		
		OUT8	digitalni izlaz 8
AIN01	napon 3V	OUT7	digitalni izlaz 7
AIN02	napon 0V	OUT6	digitalni izlaz 6
		OUT5	digitalni izlaz 5
IN9	digitalni ulaz 1	OUT4	digitalni izlaz 4
IN10	digitalni ulaz 2	OUT3	digitalni izlaz 3
IN11	digitalni ulaz 3	OUT2	digitalni izlaz 2
IN12	digitalni ulaz 4	OUT1	digitalni izlaz 1

Digitalni ulazi / izlazi se izabiru prebacivanjem kratkospojnika J3 lijevo kako bi se koristio kao izlaz, odnosno desno kako bi se koristio kao ulaz. Na slici 5.8 kratkospojnici su u položaju tako da su digitalni ulazi/izlazi 1 i 2 (gornji) korišteni kao izlazi, a digitalni ulazi/izlazi 3 i 4 (donji) korišteni kao ulazi.



Slika 5.8 Položaj kratkospojnika za izbor ulaza/izlaza

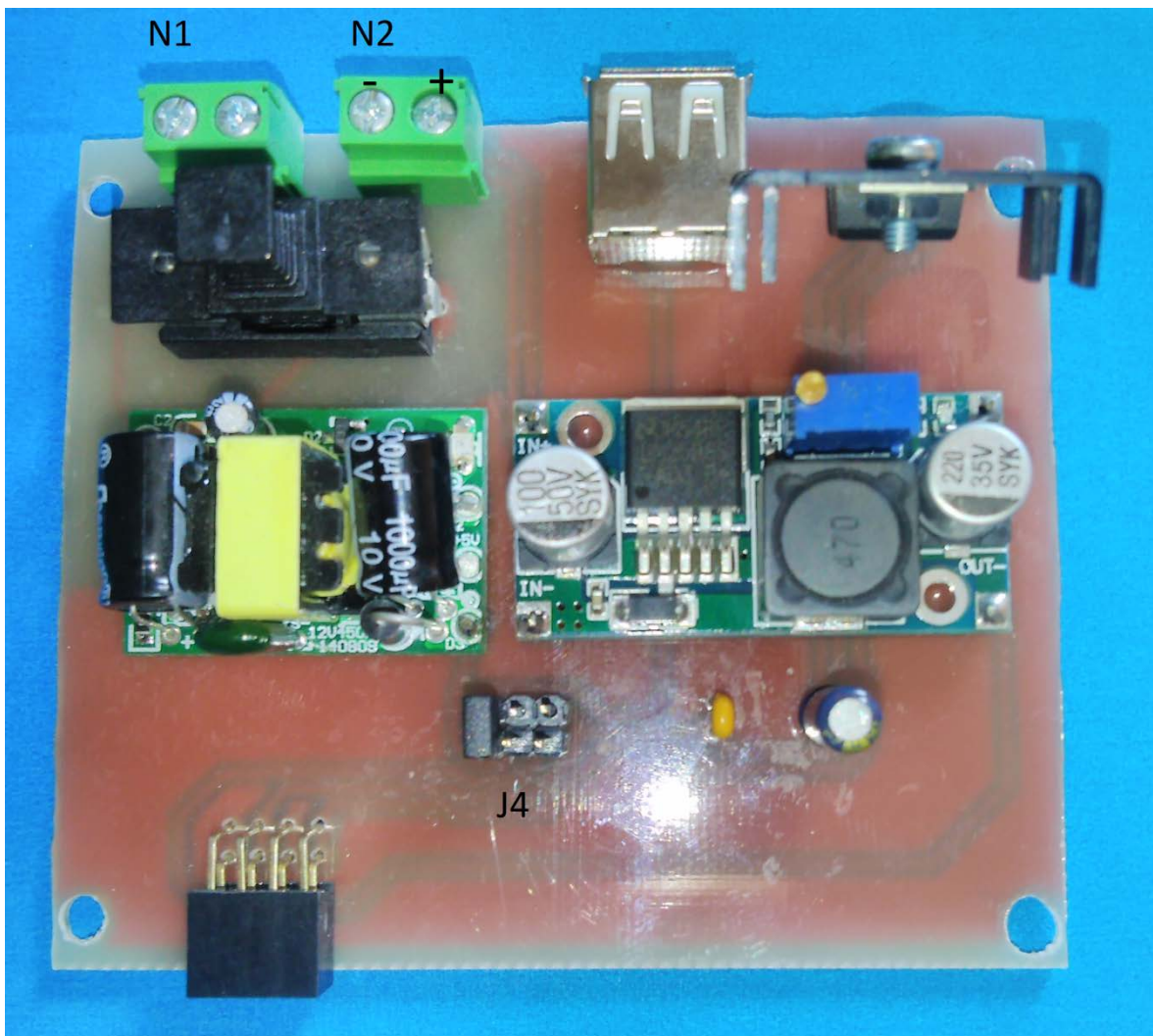
5.1.3 Pločica za napajanje

Pločica za napajanje (slika 5.9) omogućuje vanjsko napajanje uređaja koje može biti od iznosa od 5 V do 40 VDC te 230 VAC. Položaj kratkospojnika J4 za izbor napajanja je vidljiv na slikama 5.10 – 5.12. Pločica za napajanje je također opcionalna, odnosno uređaj može raditi bez nje.

Za napajanje iznosa 230 VAC je korišteno gotovo AC/DC napajanje s izlazom 5 VDC, 700mA. Ulazni napon je štíčen staklenim osiguračem i spaja se na stezaljku N1.

Modul „Step-down“ je korišten za napajanje 6 – 40 VDC. Njime dobijemo na izlazu 5 VDC (podesivi) struje do 3A. Ulaz se spaja na stezaljku N2.

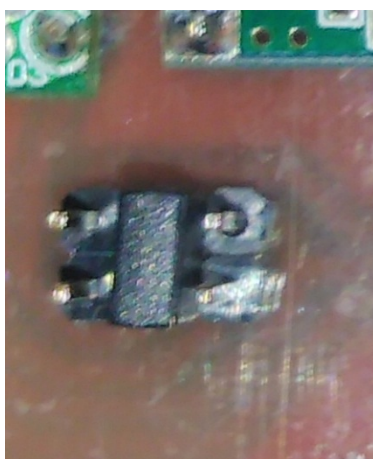
Napajanje 5 VDC se spaja na USB priključak.



Slika 5.9 Pločica za napajanje



Slika 5.10 Položaj kratkospojnika za napon 5 VDC



Slika 5.11 Položaj kratkospojnika za napon 230 VAC



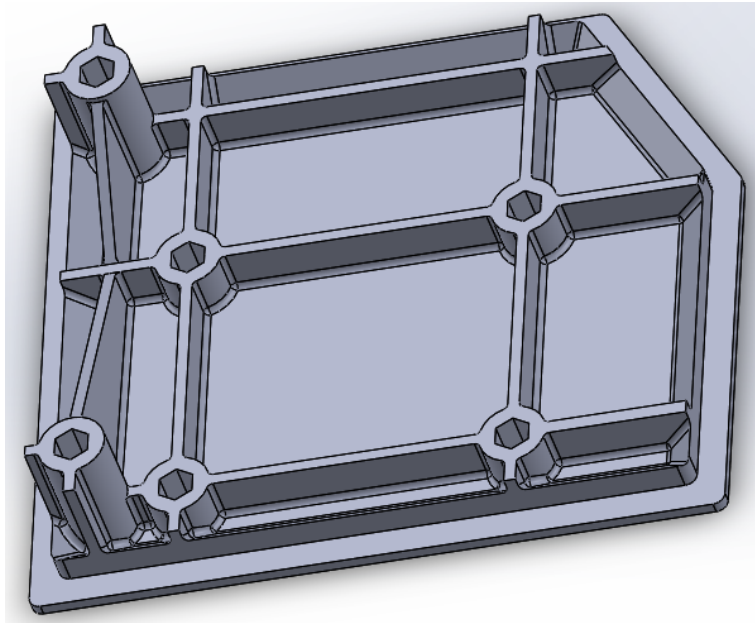
Slika 5.12 Položaj kratkospojnika za napon 6 – 30 VDC

6. KUĆIŠTE UREĐAJA

Za upotrebu Raspberry Pi računala s dodatnim pločicama je potrebno kućište u kojemu će svi elementi sustava biti smješteni. Kućište je izrađeno u više dijelova kako bi se omogućilo spajanje vodiča na spojne stezaljke i drugih uređaja putem USB i HDMI priključaka te kako bi se omogućilo napajanje računala. Dijelovi kućišta su dizajnirani u programu Solidworks, a izrađeni su 3D printerom. U prilogu 13.3 se nalaze nacrti svih korištenih dijelova.

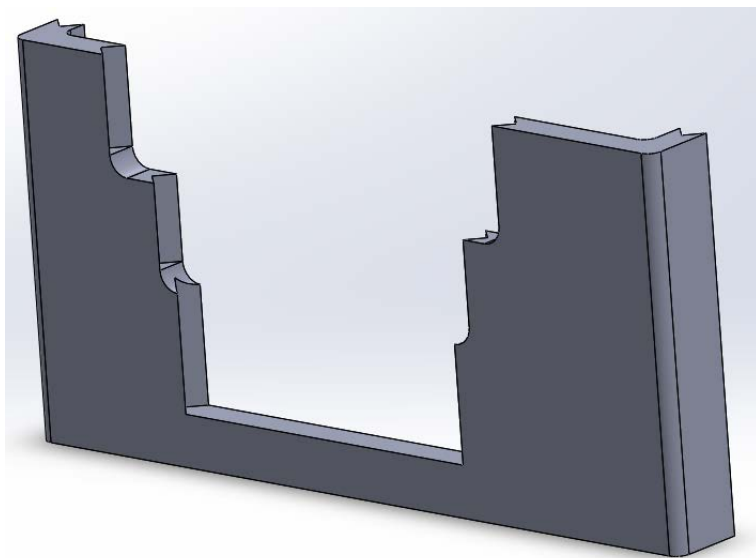
6.1 Podnožje i stranice

Podnožje kućišta je najkompliciraniji dio jer mora sadržavati držače za spojne matice koji moraju biti dovoljno čvrsti i ne smiju smetati donjem dijelu Raspberry Pi računala. Obje dodatne pločice se spajaju na iste vijke kojima je računalo pričvršćeno za kućište.

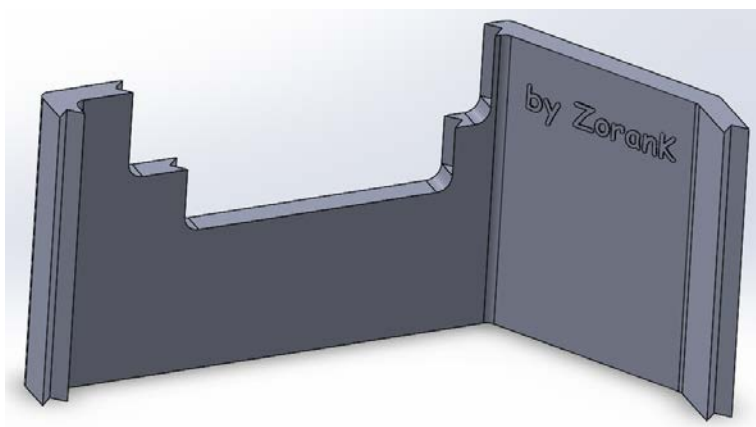


Slika 6.1 Podnožje izrađeno u programskom alatu Solidworks

Stranice su izrađene s otvorima za spajanje vodiča koji se nakon spajanja zatvaraju s umetcima. One su izrađene zasebno od podnožja kako bi se smanjila mogućnost pojave greške kod izrade 3D printerom. Kasnije su stranice (slika 6.2 i slika 6.3) lijepljene na podnožje.



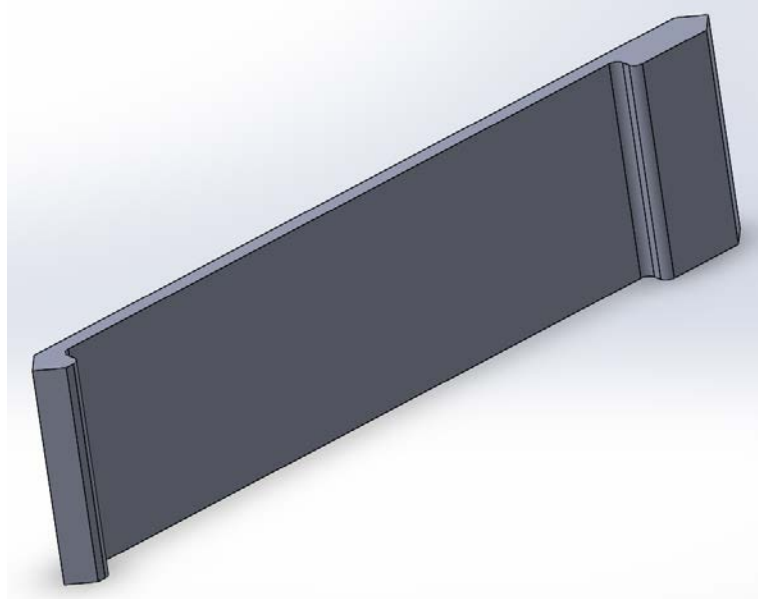
Slika 6.2 Prednja strana kućišta izrađena u programskom alatu Solidworks



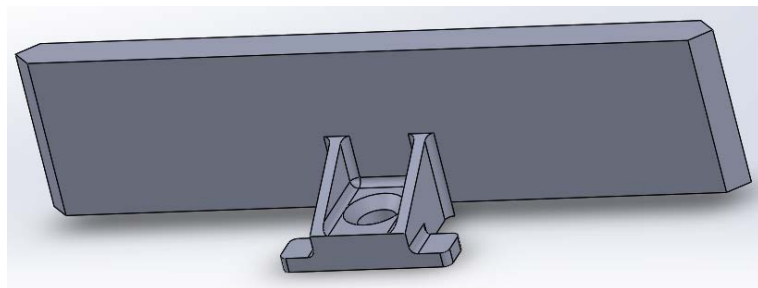
Slika 6.3 Zadnja strana kućišta izrađena u programskom alatu Solidworks

6.2 Umetci

Za zatvaranje otvora za vodiče izrađeni su fiksni i modularni umetci. Fiksni umetci izrađeni su kako bi se omogućilo pričvršćivanje kućišta na podlogu dok su modularni umetci korišteni kako bi se omogućilo spajanje vodiča, a da se kućište nakon spajanja može zatvoriti. Neki od umetaka su prikazani na slici 6.4 i slici 6.5.

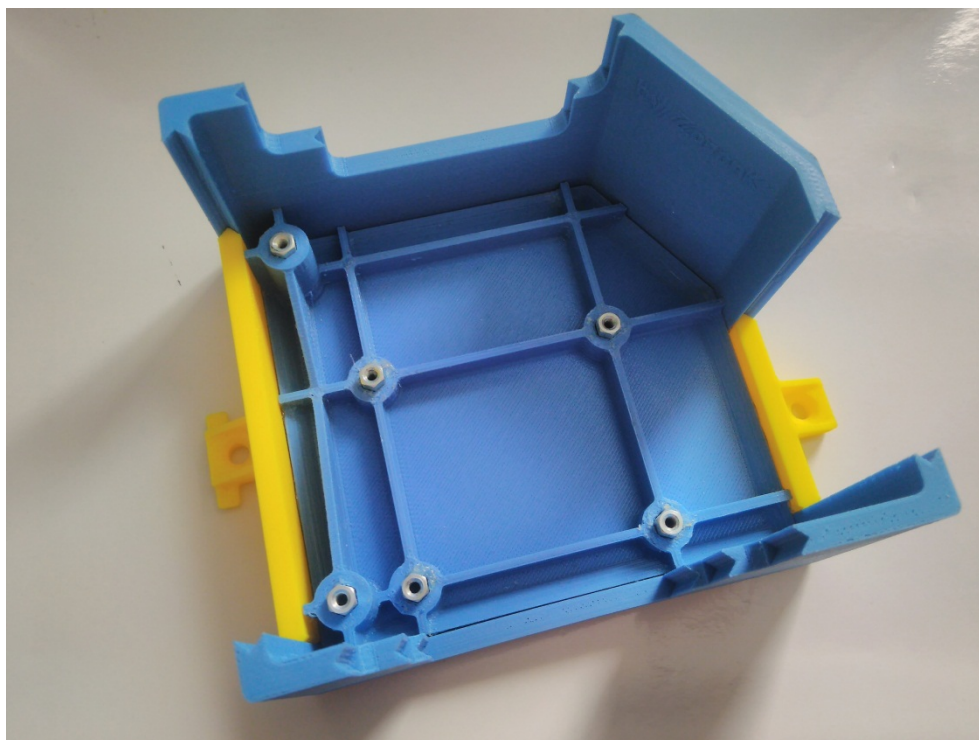


Slika 6.4 Lijevi umetak 1 izrađen u programskom alatu Solidworks



Slika 6.5 Lijevi umetak 2 izrađen u programskom alatu Solidworks

Izgled izrađenog podnožja sa stranicama, umetcima i spojnim maticama prikazan je na slici 6.6.



Slika 6.6 Podnožje sa stranicama izrađeno 3D printanjem

6.3 Pokrov

Pokrov kućišta je izrađen u više dijelova kako bi se smanjila mogućnost pogreške u izradi i kako gornja strana pokrova ne bi bila hrapava te kako bi se omogućio ispis teksta na gornjoj strani.



Slika 6.7 Pokrov kućišta izrađen u programskom alatu Solidworks

Na gornju stranu zalijepljeni su umetci kako bi se dobilo na čvrstini pokrova. Na slici 6.8 prikazan je izrađeni pokrov s umetcima. Na slici 6.9 je kućište sa svim umetcima i Raspberry Pi računalom.



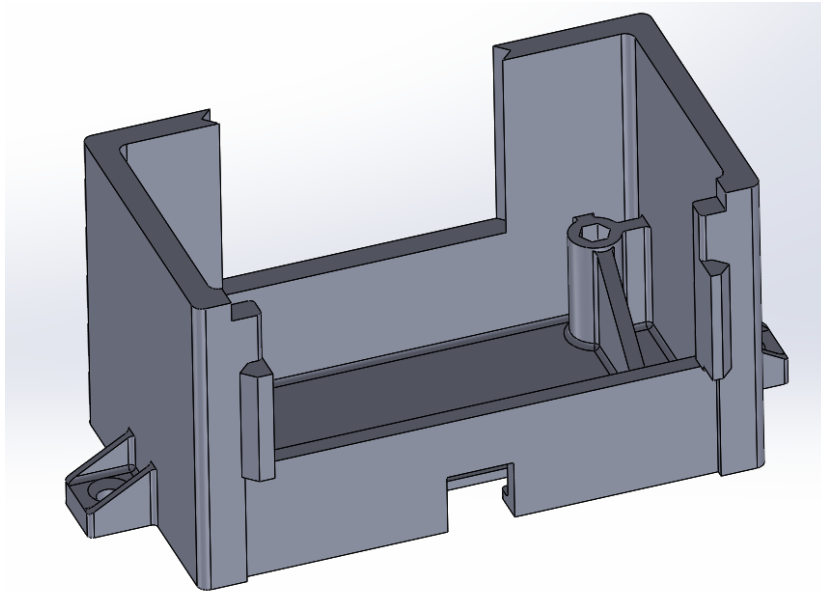
Slika 6.8 Pokrov kućišta izrađen u programskom alatu Solidworks



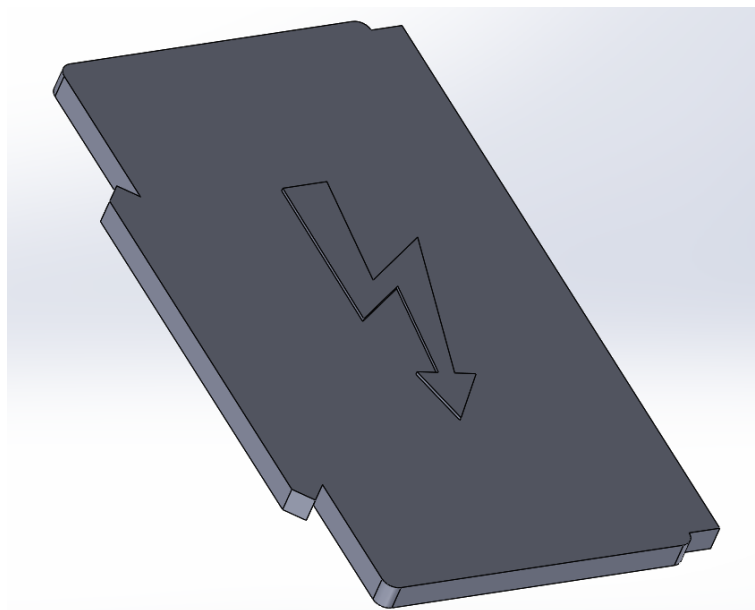
Slika 6.9 Glavno kućište sa umetcima izrađeno 3D printanjem

6.4 Kućište za pločicu za napajanje

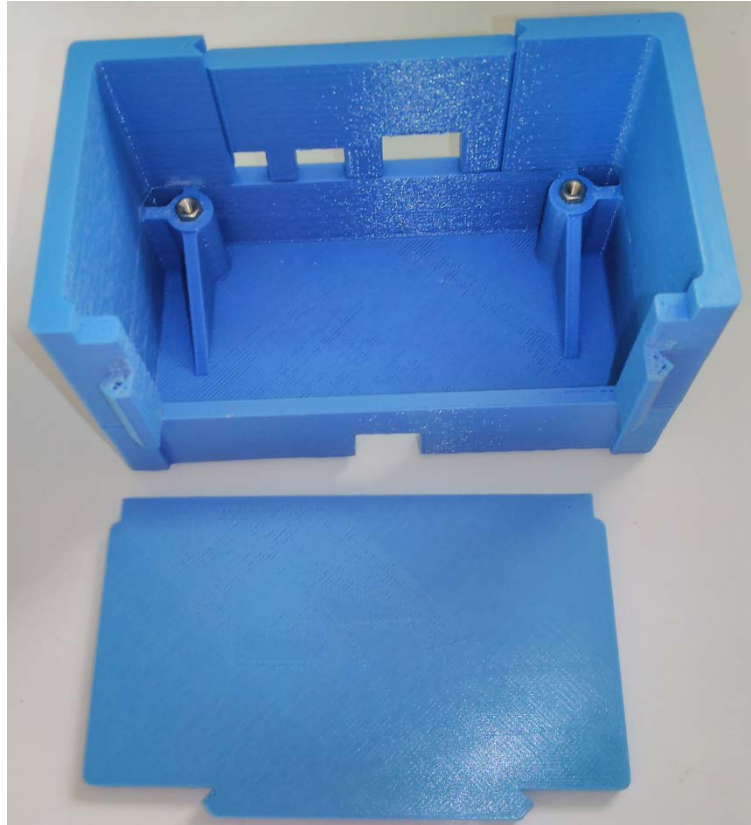
Kućište za napajanje je dizajnirano tako da bi se moglo utaknuti u bočni dio glavnog kućišta. Sastoji se od podnožja, lijevog umetka koji omogućuje spajanje vodiča i pokrova. Na sljedećim slikama je vidljiv dizajn dijelova i samo kućište.



Slika 6.10 Kućište za napajanje izrađeno u programskom alatu Solidworks



Slika 6.11 Pokrov kućišta za napajanje izrađen u programskom alatu Solidworks



Slika 6.12 Kućište za napajanje sa umetkom izrađeno 3D printanjem



Slika 6.13 Kompletno kućište izrađeno 3D printanjem

7. PRIMJERI PROGRAMA

CoDeSys platforma omogućuje izradu vizualizacije. Na PLC uređaju (u ovom slučaju Raspberry Pi) postoji web server na koji se snimi vizualizacija kojoj se može pristupiti web preglednikom (na računalu, mobitelu). Adresa za pristupanje stranici je <http://<lokalna IP adresa Raspberry Pi računala>:8080/webvisu.htm>. Računalo (mobitel) kojim se pristupa mora biti u istoj lokalnoj mreži kao i Raspberry Pi računalo.

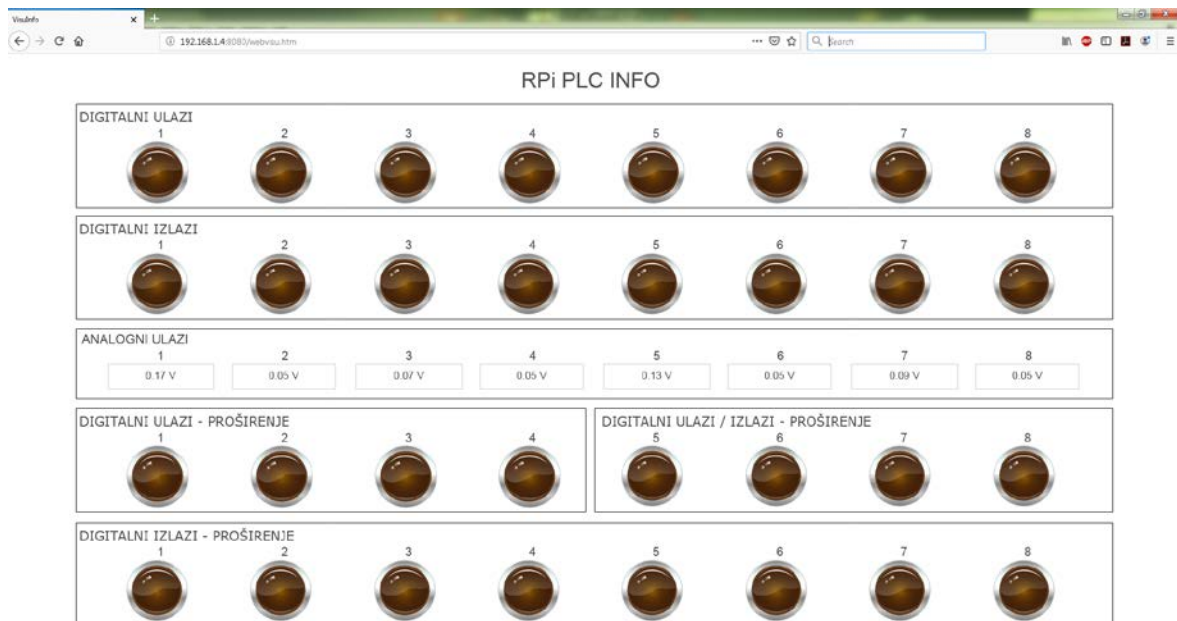
7.1 Vizualizacija za testiranje i nadzor

Nakon izrade uređaja bilo ga je potrebno testirati. Izrađena je testna stranica (slika 7.1) koja vrši nadzor ulaza i kojom se mogu upravljati izlazi. Stranica se može koristiti i kod implementacije uređaja u neki sustav kako bi se ispitao i testirao cjelokupni sustav.



Slika 7.1 Testna stranica

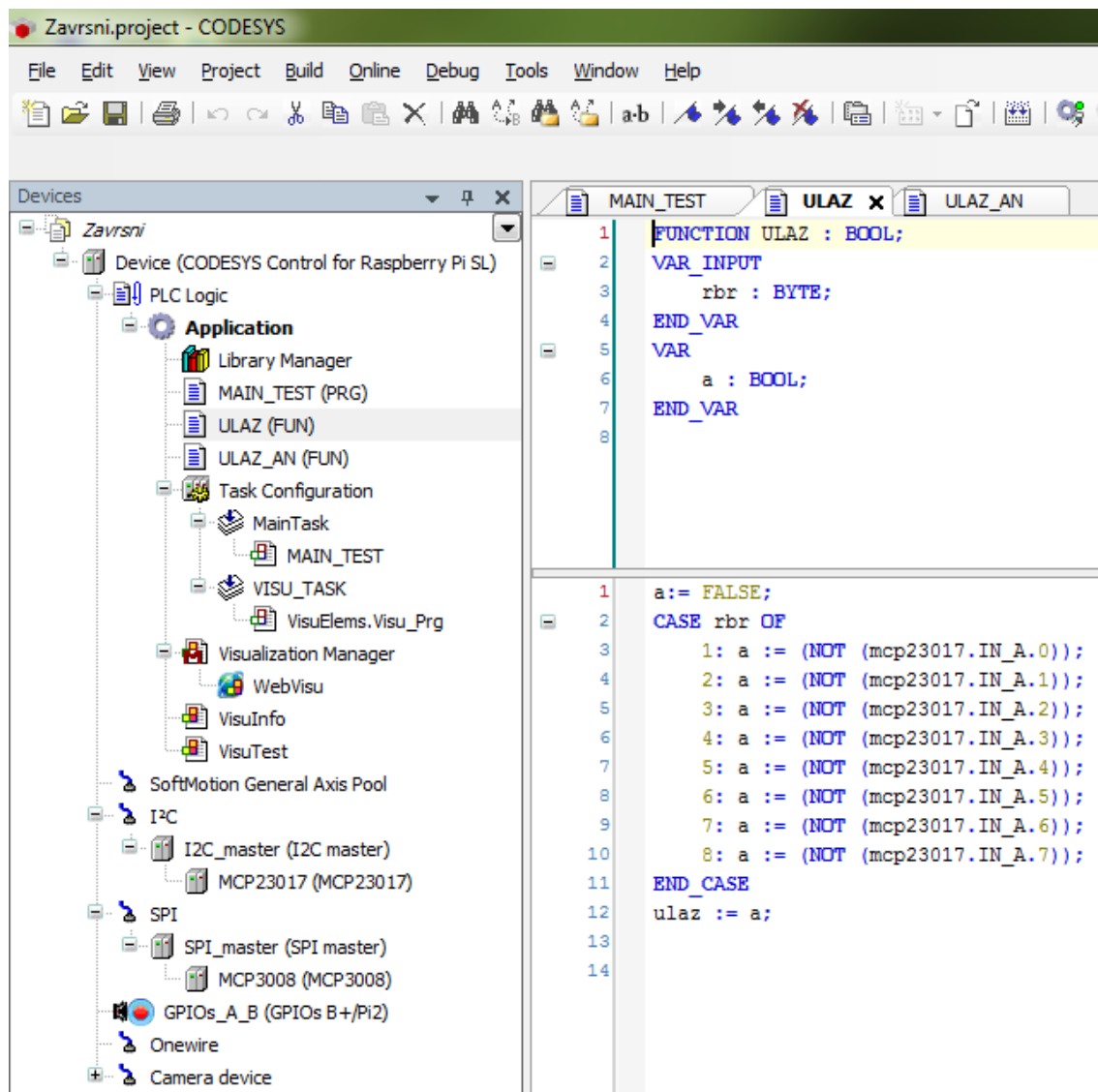
Stranica za nadzor se koristi kod rada implementiranog uređaja kako bi se dobile informacije o stanju ulaza i izlaza (slika 7.2). Ovom stranicom nije moguće upravljati izlazima nego samo čitati njihova stanja zajedno sa ulazima.



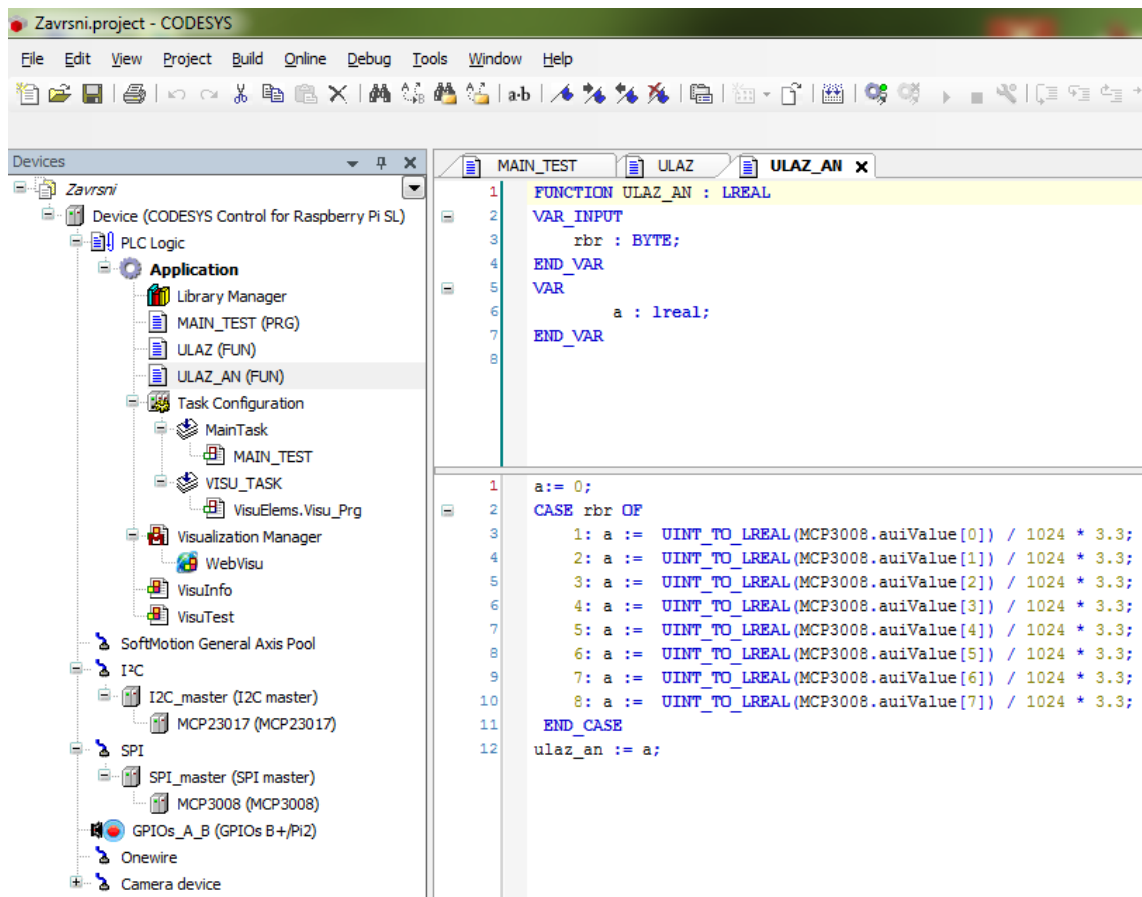
Slika 7.2 Stranica za nadzor

7.2 Programski kod korišten za vizualizacije testiranja i nadzora

Funkcije ULAZ i ULAZ_AN su napisane kako bi se pojednostavnilo korištenje ulaza. U nastavku su slike programskih kodova tih funkcija (slika 7.3 i slika 7.4).

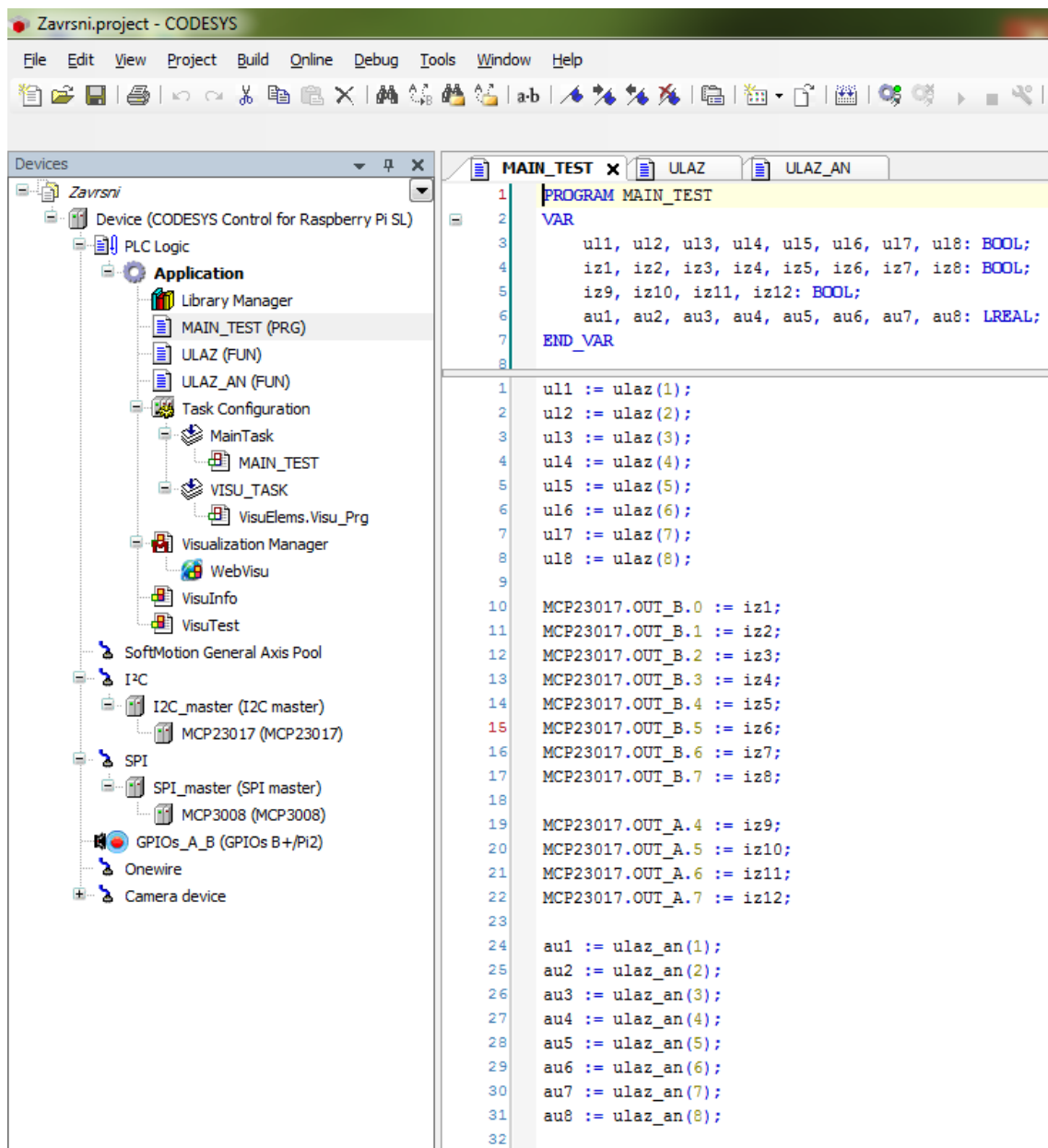


Slika 7.3 Programski kod funkcije ULAZ



Slika 7.4 Programski kod funkcije ULAZ_AN

U vizualizaciji je za kontrole moguće koristiti samo varijable. Na slici 7.5 se nalazi programski kod kojim je to omogućeno.



The screenshot shows the CODESYS IDE interface for a project named 'Završni.project'. The left pane displays the project tree with 'MAIN_TEST (PRG)' selected. The right pane shows the ladder logic code for the 'MAIN_TEST' program. The code is as follows:

```
1 | PROGRAM MAIN_TEST
2 | VAR
3 |     ul1, ul2, ul3, ul4, ul5, ul6, ul7, ul8: BOOL;
4 |     iz1, iz2, iz3, iz4, iz5, iz6, iz7, iz8: BOOL;
5 |     iz9, iz10, iz11, iz12: BOOL;
6 |     au1, au2, au3, au4, au5, au6, au7, au8: LREAL;
7 | END_VAR
8 |
9 |
10 | ul1 := ulaz(1);
11 | ul2 := ulaz(2);
12 | ul3 := ulaz(3);
13 | ul4 := ulaz(4);
14 | ul5 := ulaz(5);
15 | ul6 := ulaz(6);
16 | ul7 := ulaz(7);
17 | ul8 := ulaz(8);
18 |
19 | MCP23017.OUT_B.0 := iz1;
20 | MCP23017.OUT_B.1 := iz2;
21 | MCP23017.OUT_B.2 := iz3;
22 | MCP23017.OUT_B.3 := iz4;
23 | MCP23017.OUT_B.4 := iz5;
24 | MCP23017.OUT_B.5 := iz6;
25 | MCP23017.OUT_B.6 := iz7;
26 | MCP23017.OUT_B.7 := iz8;
27 |
28 | MCP23017.OUT_A.4 := iz9;
29 | MCP23017.OUT_A.5 := iz10;
30 | MCP23017.OUT_A.6 := iz11;
31 | MCP23017.OUT_A.7 := iz12;
32 |
33 | au1 := ulaz_an(1);
34 | au2 := ulaz_an(2);
35 | au3 := ulaz_an(3);
36 | au4 := ulaz_an(4);
37 | au5 := ulaz_an(5);
38 | au6 := ulaz_an(6);
39 | au7 := ulaz_an(7);
40 | au8 := ulaz_an(8);
```

Slika 7.3 Programski kod glavnog programa MAIN_TEST

8. ZAKLJUČAK

Svrha ovog rada je bila primijeniti stečeno znanje iz različitih područja na jednom primjeru. Sama ideja izrade vlastitog PLC uređaja je bila idealna prilika za izradu mehatroničkog sustava u kojem je primijenjeno svo stečeno znanje tijekom studija.

Raspberry Pi računalu je rašireno u svijetu i vrlo jednostavno ga je koristiti. Cijena uređaja korištenog u radu je oko 350 kuna i u stalnom je padu. Svi dijelovi tiskanih pločica zajedno sa materijalom za kućište ne prelaze 250 kuna pa je cijena ovog rada oko 600 kuna, ne računajući izradu. Cijene industrijskih PLC uređaja se kreću od 1000 do 2000 kuna ovisno o proizvođaču za osnovni uređaj (CPU sa nekoliko ulaza i izlaza) i oko 1000 kuna za svaki modul za proširenje ulaza i izlaza. Uređaj iz ovog rada je moguće proširiti do 128 ulaza i izlaza izradom pločica za nekoliko stotina kuna. Cijene programskih alata kojima se izrađuju programi za industrijske PLC uređaje se kreću po nekoliko tisuća kuna dok je CoDeSys okruženje korišteno u ovom radu besplatno. Potrebna je licenca za rad na Raspberry Pi računalu (dulji od dva sata) kojoj je cijena oko 380 kuna. Za edukativne svrhe ona nije potrebna. Rezimirajući sve ovo prethodno, vidljivo je da je cijena PLC uređaja iz ovog rada nekoliko puta manja od industrijskih verzija.

Ovaj uređaj se može primijeniti u nekim manjim sustavima (upravljanje bazenima, liftovima, rasvjetom ili sl.). Nije pogodan za teške uvjete rada jer mu kućište nije dovoljno zaštićeno (pretpostavka IP 20) tako da je njegova primjena u suhim uvjetima. Uređaj se može primijeniti u educiranju drugih o modeliranju pločica, kućišta i slično.

9. LITERATURA

- [1] <https://unitronicsplc.com/what-is-plc-programmable-logic-controller> (dostupno: 29.9.2019.)
- [2] Hodak, Robert: Završni rad - Programiranje PLC-a Modicon M241 pomoću CODESYS platforme, Visoka tehnička škola u Bjelovaru, Bjelovar, 2016, <https://repozitorij.vub.hr/islandora/object/vtsbj:44/preview> (dostupno: 29.9.2019.)
- [3] <https://www.raspberrypi.org> (dostupno: 29.9.2019.)
- [4] <https://www.elektronik-kompodium.de/sites/raspberry-pi/1907101.htm> (dostupno: 29.9.2019.)
- [5] Vrhovski, Zoran: Prezentacije predavanja i vježbe iz Računalnog vođenja i upravljanja procesima, Veleučilištu Bjelovaru, Bjelovar, 2018., <https://vub.hr/racunalno-upravljanje-procesima/> (dostupno: 24.7.2018.)
- [6] <https://www.raspberrypi.org/downloads/raspbian/> (dostupno: 29.9.2019.)
- [7] <https://www.codesys.com/products/codesys-runtime/control.html> (dostupno: 29.9.2019.)

10. OZNAKE I KRATICE

CoDeSys – (eng. *Controller Development System*) razvojno okruženje dizajnirano za programiranje PLC uređaja

CPU – (eng. *Central Processing Unit*) centralna procesorska jedinica

GPIO – (eng. *General Purpose Input/Output*) ulazi i izlazi opće namjene

HDMI – (eng. *High-Definition Multimedia Interface*) multimedijско sučelje visoke razlučivosti

PLC – (eng. *Programmable Logic Controller*) programibilni logički kontroler

SD card – (eng. *Secure Digital Card*) SD memorijska kartica

USB – (eng. *Universal Serial Bus*) industrijski standard

VUB – Veleučilište u Bjelovaru

11. SAŽETAK

Naslov: Izrada PLC uređaja zasnovanog na CoDeSys razvojnom sustavu i Raspberry Pi računalu

Ovim radom je opisana primjena Raspberry Pi 3 B+ računala kao PLC uređaja. Opisane su osnove PLC uređaja i Raspberry Pi računala. Navedene su upute za povezivanje CoDeSys sustava sa Raspbian Pi računalom. Detaljnije je opisana izrada tiskanih pločica koje su se koristile za zaštitu ulaza i izlaza, proširenje njihovog broja i dodavanja analognih ulaza. Tiskane pločice su modelirane u programskom alatu Eagle, a razvijene su foto postupkom. Izrada kućišta za sve dijelove obuhvaća njihovo modeliranje u programskom alatu Solidworks te njihov ispis 3D printerom. Za primjer je dana vizualizacija za testiranje.

Ključne riječi: PLC, CODESYS, RASPBERRY PI, tiskana pločica, 3D ispis, 3D modeliranje

12. ABSTRACT

Title: Development of PLC device based on CoDeSys development system and Raspberry Pi

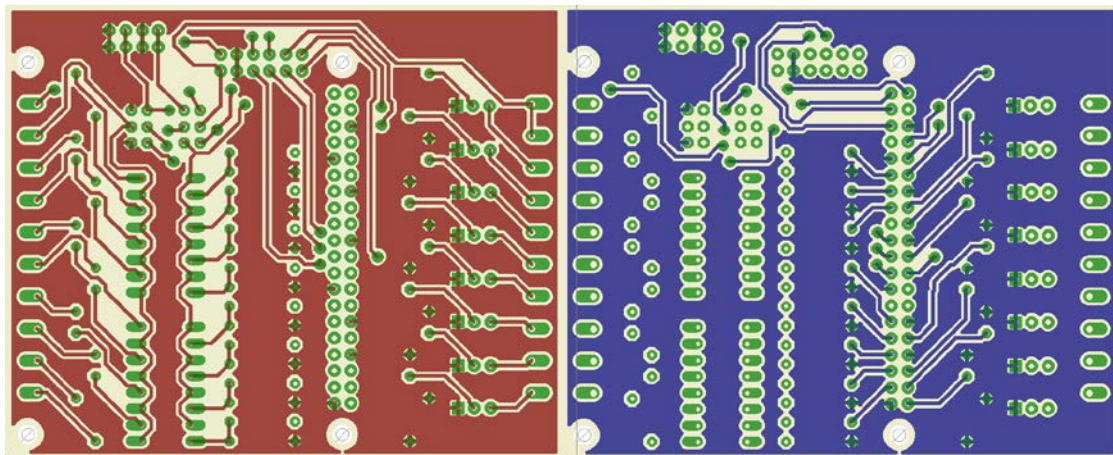
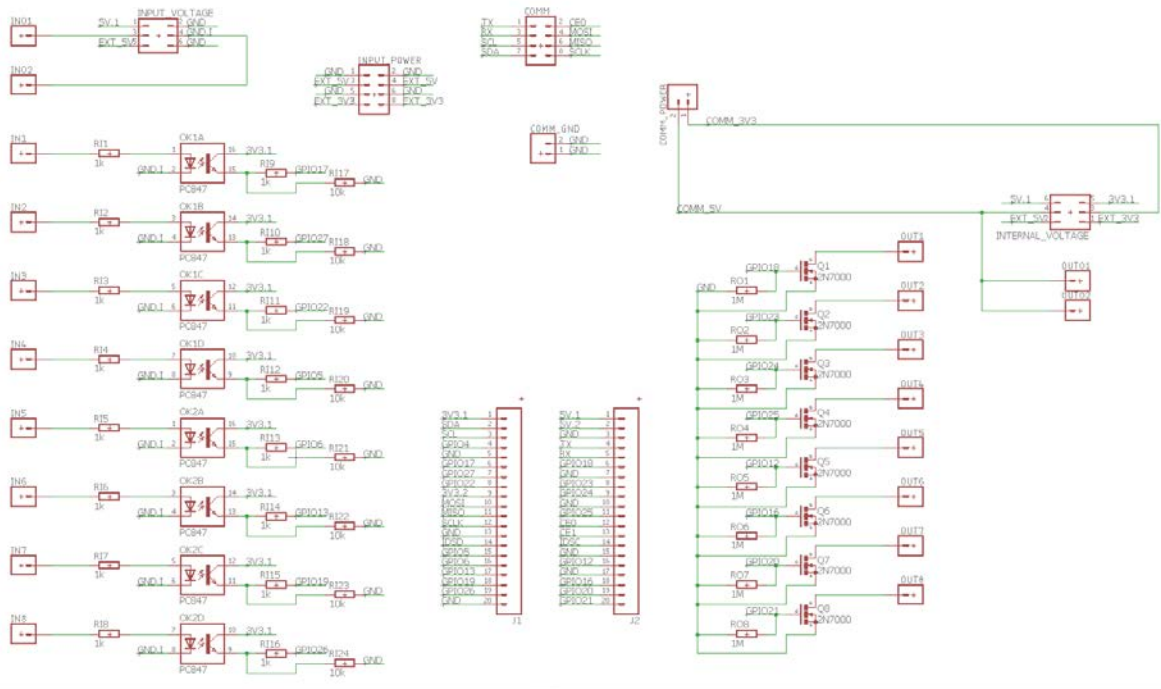
This final thesis describes the application of a Raspberry Pi 3 B+ computer as a PLC device. It describes basics of PLCs and Raspberry Pi computers. The instructions for connecting a CoDeSys system to a Raspbian Pi computer are provided. The manufacture of printed circuit boards used to protect inputs and outputs, expand their number and add analog inputs is described in more detail. The manufacture of printed circuit boards used to protect inputs and outputs, expand their number and add analog inputs is described in more detail. The printed circuit boards were modeled in Eagle software, and were developed through a photo process. Creating a case for all parts involves modeling them in Solidworks and printing them with a 3D printer. Test visualization is given as an example.

Keywords: PLC, CODESYS, RASPBERRY PI, PCB, 3D printing, 3D modeling

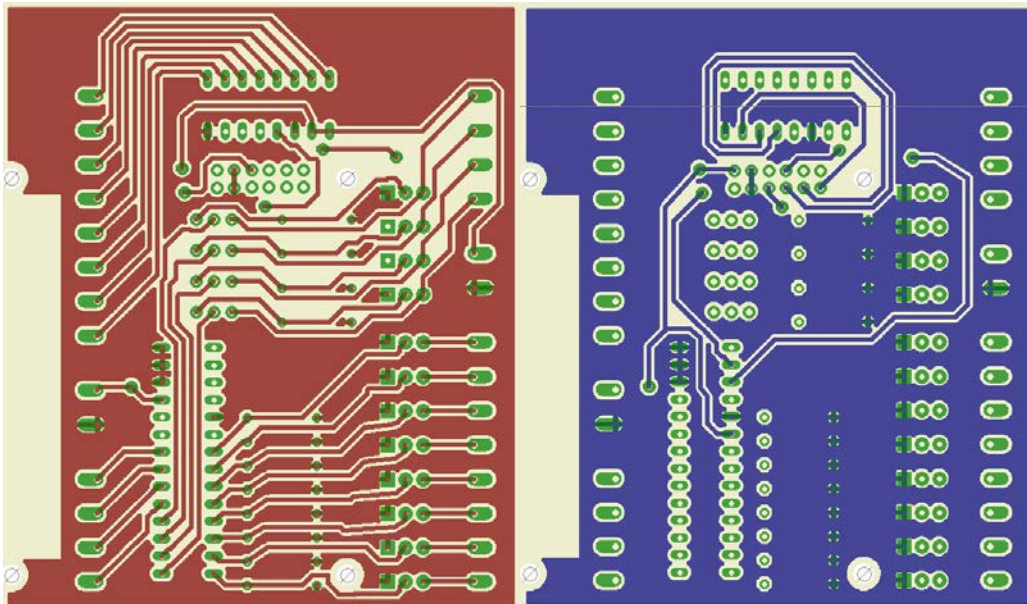
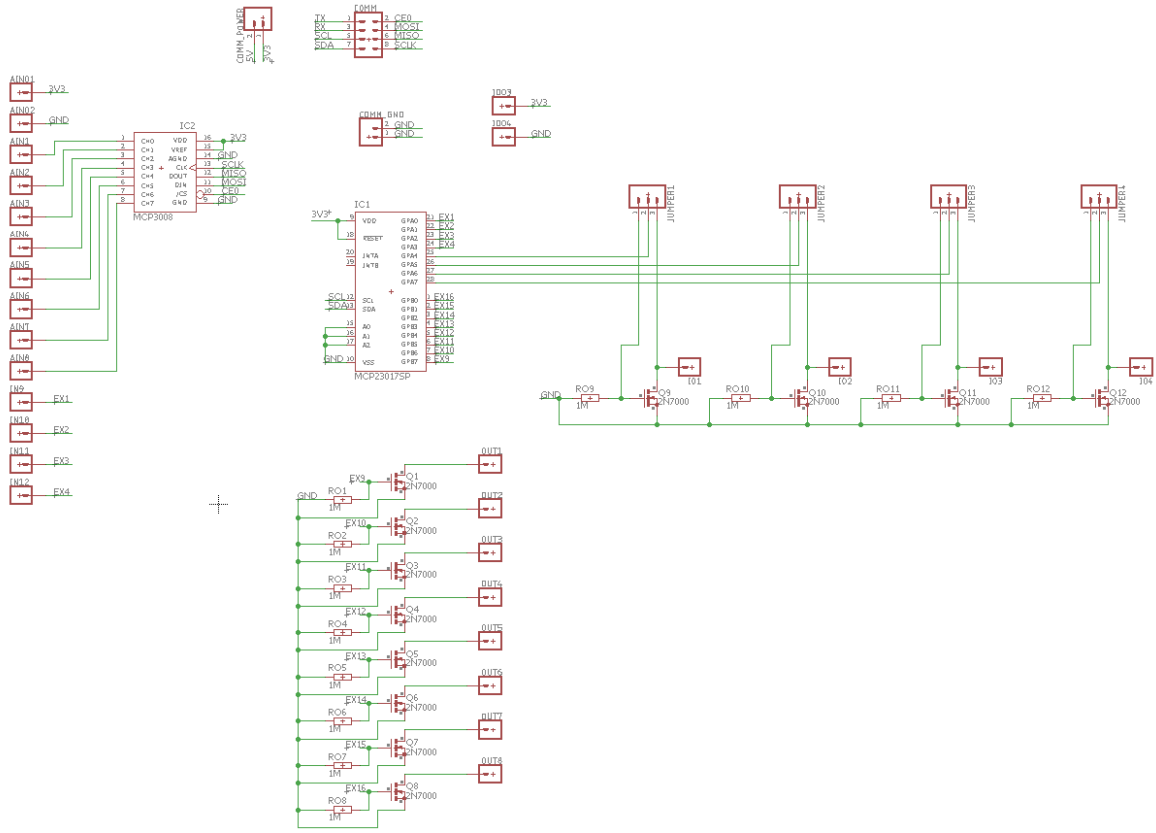
13. PRILOZI

13.1 Elektroničke sheme i modeli tiskanih pločica

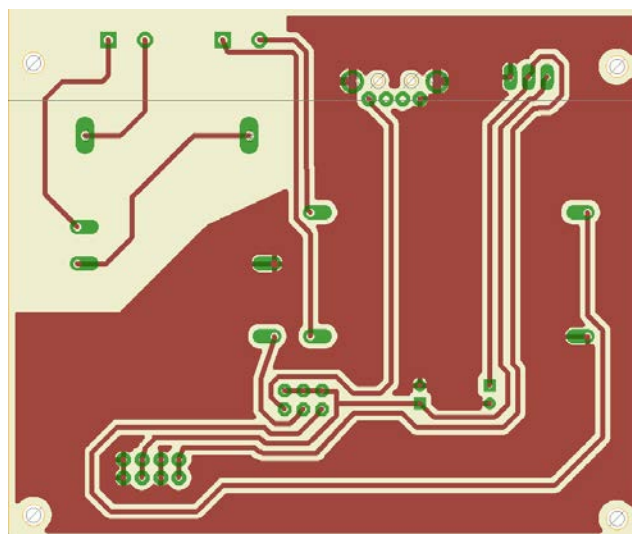
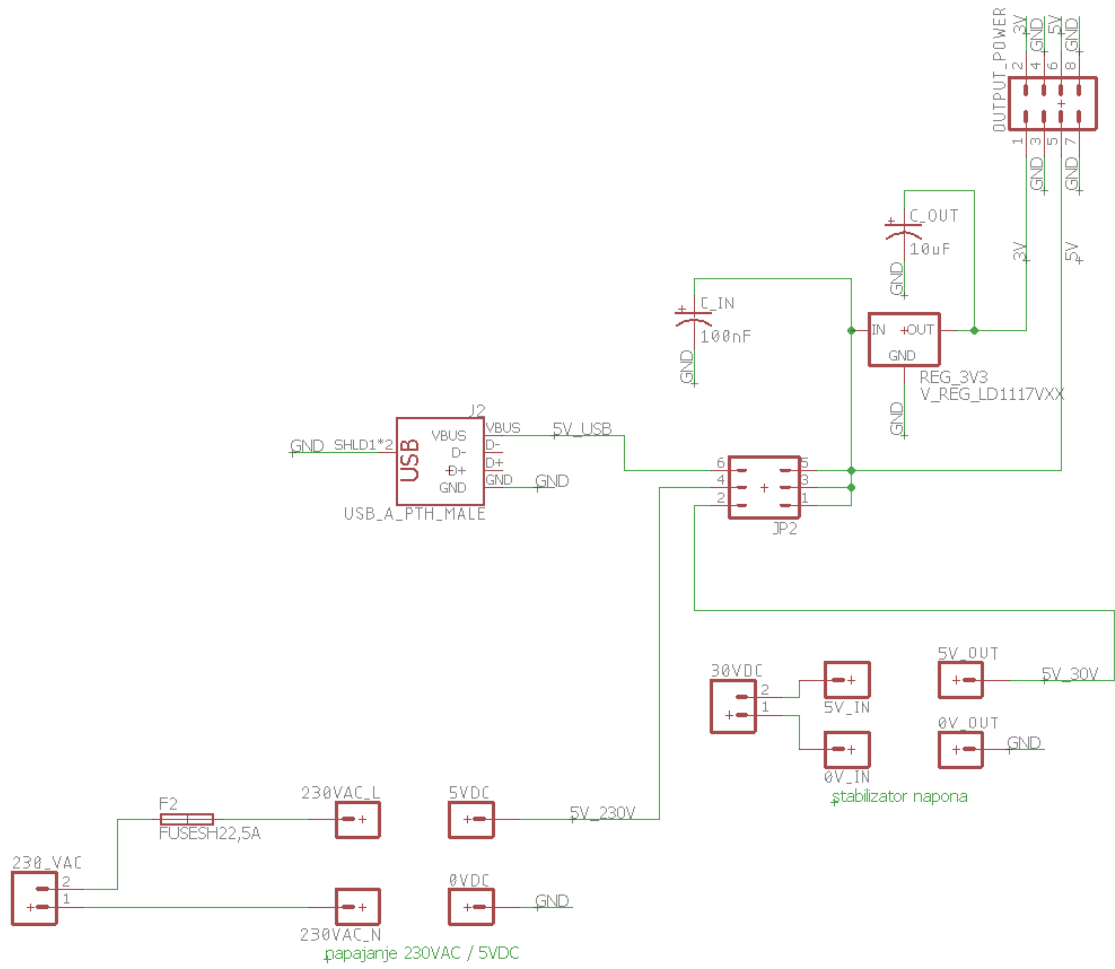
Glavna pločica



Pločica za proširenje

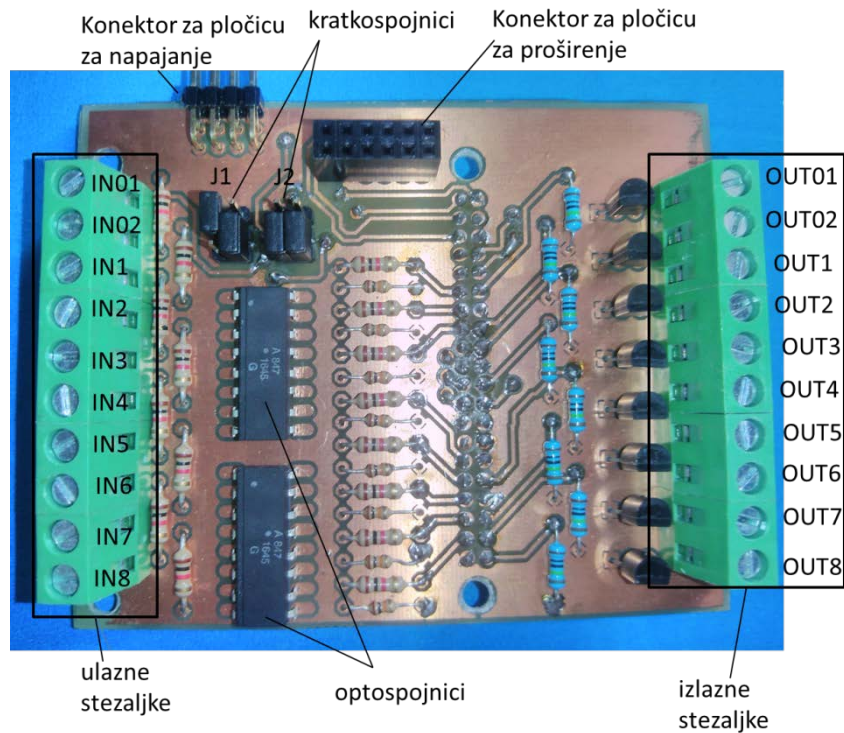


Pločica za napajanje

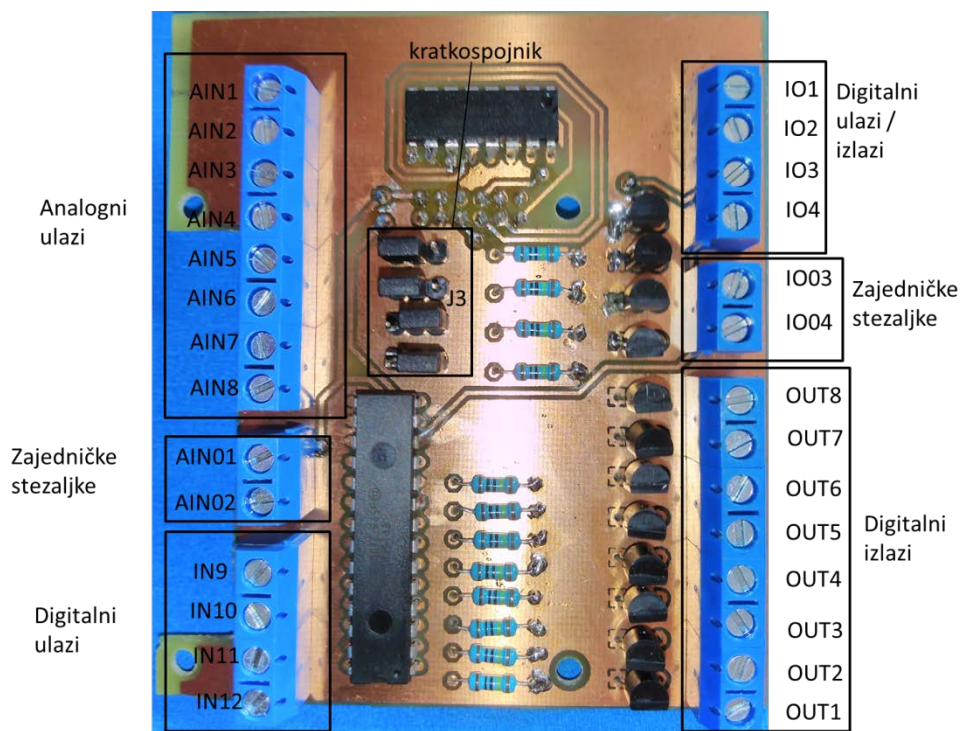


13.2 Opis tiskanih pločica

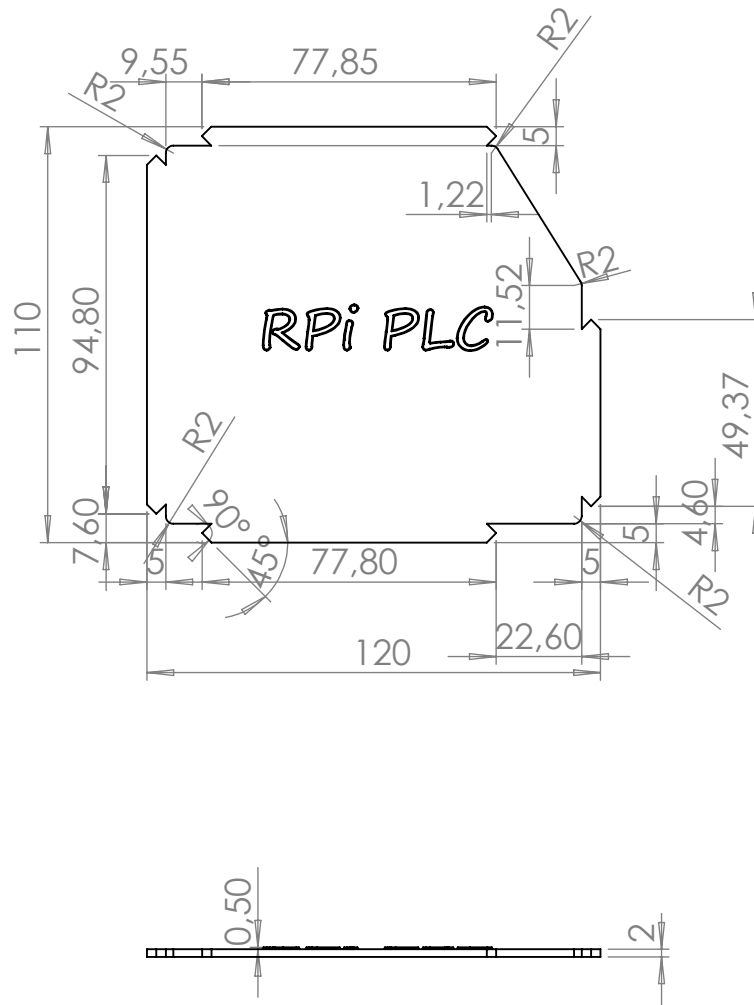
Glavna pločica



Pločica za proširenje



13.3 Nacrti kućišta



UNLESS OTHERWISE SPECIFIED:
 DIMENSIONS ARE IN MILLIMETERS
 SURFACE FINISH:
 TOLERANCES:
 LINEAR:
 ANGULAR:

FINISH:

 DEBURR AND
 BREAK SHARP
 EDGES

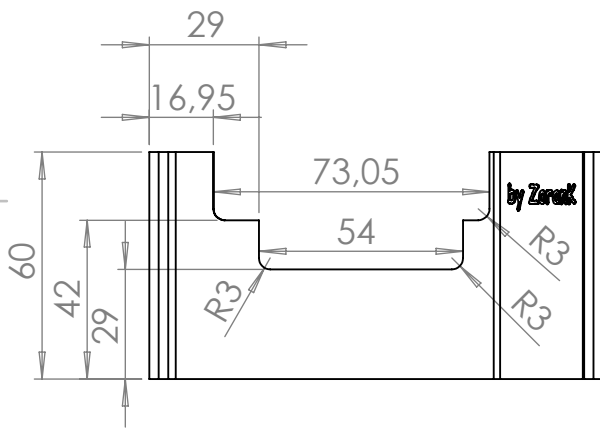
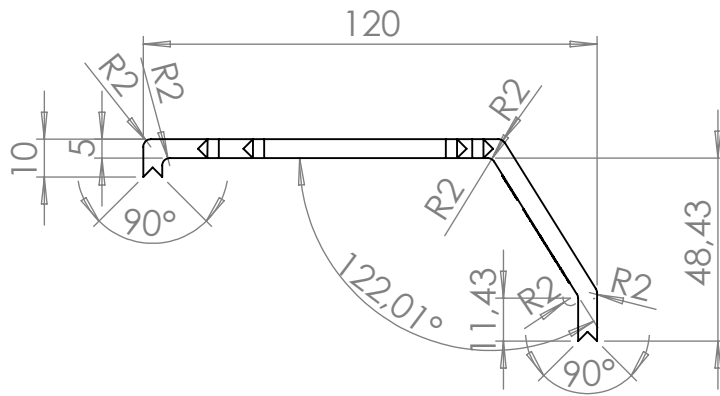
DO NOT SCALE DRAWING
 REVISION

	NAME	SIGNATURE	DATE
DRAWN	Zoran Kratofil		29.9.2019.
CHK'D			
APPV'D			
MFG			
Q.A			

TITLE:
**IZRADA PLC UREĐAJA
 ZASNOVANOG NA CODESYS
 RAZVOJNOM SUSŤAVU I
 RASPBERRY PI RAČUNALU**

DWG NO. **pokrov** A4

SCALE:1:2 SHEET 1 OF 18



UNLESS OTHERWISE SPECIFIED:
DIMENSIONS ARE IN MILLIMETERS
SURFACE FINISH:
TOLERANCES:
LINEAR:
ANGULAR:

FINISH:

DEBURR AND
BREAK SHARP
EDGES

DO NOT SCALE DRAWING

REVISION

	NAME	SIGNATURE	DATE
DRAWN	Zoran Kratofil		29.9.2019.
CHK'D			
APPV'D			
MFG			
Q.A			
		MATERIAL:	
		PLA	
		WEIGHT:	

TITLE:

**IZRADA PLC UREĐAJA
ZASNOVANOG NA CODESYS
RAZVOJNOM SUŠTAVU I
RASPBERRY PI RAČUNALU**

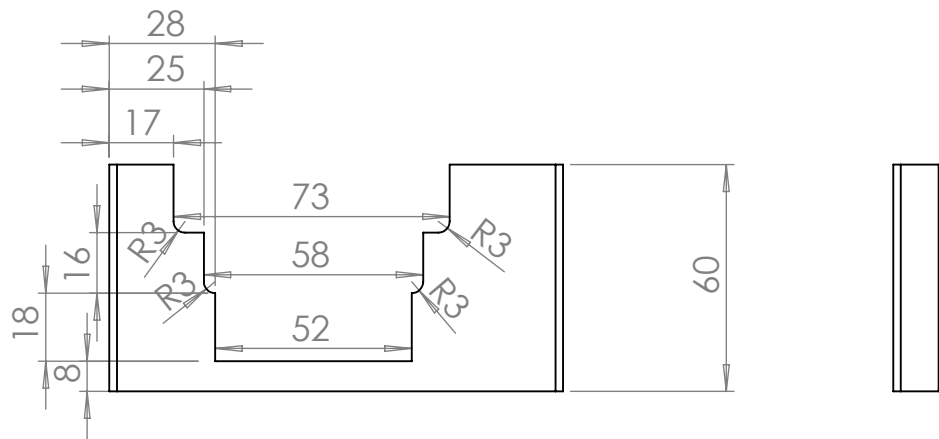
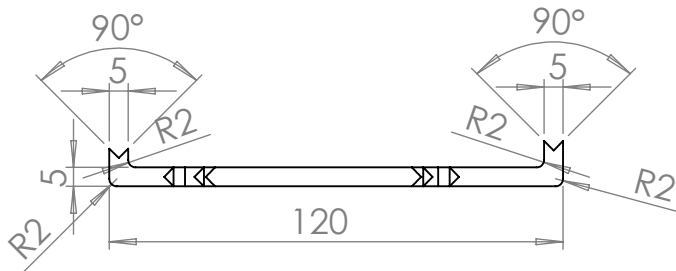
DWG NO.

strana_zadnja

A4

SCALE:1:2

SHEET 2 OF 18



UNLESS OTHERWISE SPECIFIED:
 DIMENSIONS ARE IN MILLIMETERS
 SURFACE FINISH:
 TOLERANCES:
 LINEAR:
 ANGULAR:

FINISH:

DEBURR AND
 BREAK SHARP
 EDGES

DO NOT SCALE DRAWING

REVISION

	NAME	SIGNATURE	DATE
DRAWN	Zoran Kratofil		29.9.2019.
CHK'D			
APPV'D			
MFG			
Q.A			

TITLE:
**IZRADA PLC UREĐAJA
 ZASNOVANOG NA CODESYS
 RAZVOJNOM SUŠTAVU I
 RASPBERRY PI RAČUNALU**

DWG NO.
strana_prednja

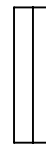
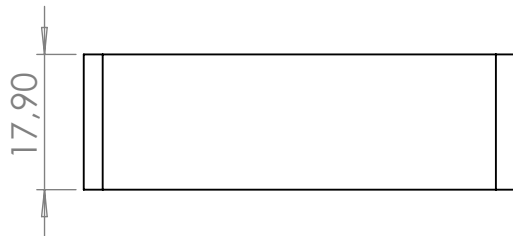
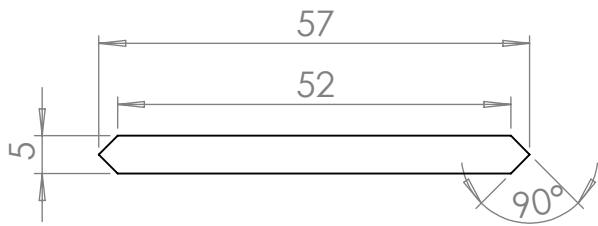
A4

SCALE:1:2

SHEET 3 OF 18

MATERIAL:
 PLA

WEIGHT:



UNLESS OTHERWISE SPECIFIED:
DIMENSIONS ARE IN MILLIMETERS
SURFACE FINISH:
TOLERANCES:
LINEAR:
ANGULAR:

FINISH:

DEBURR AND
BREAK SHARP
EDGES

DO NOT SCALE DRAWING

REVISION

	NAME	SIGNATURE	DATE		
DRAWN	Zoran Kratofil		29.9.2019.		
CHK'D					
APPV'D					
MFG					
Q.A					
				MATERIAL:	
				PLA	
				WEIGHT:	

TITLE:

**IZRADA PLC UREĐAJA
ZASNOVANOG NA CODESYS
RAZVOJNOM SUSŤAVU I
RASPBERRY PI RAČUNALU**

DWG NO.

umetak_1_1

A4

SCALE:1:1

SHEET 4 OF 18

4 3 2 1

F

F

E

E

D

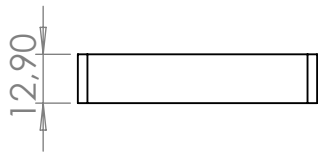
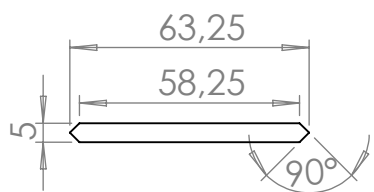
D

C

C

B

B



UNLESS OTHERWISE SPECIFIED:
 DIMENSIONS ARE IN MILLIMETERS
 SURFACE FINISH:
 TOLERANCES:
 LINEAR:
 ANGULAR:

FINISH:

DEBURR AND
 BREAK SHARP
 EDGES

DO NOT SCALE DRAWING

REVISION

	NAME	SIGNATURE	DATE
DRAWN	Zoran Kratofil		29.9.2019.
CHK'D			
APPV'D			
MFG			
Q.A			

TITLE:

**IZRADA PLC UREĐAJA
 ZASNOVANOG NA CODESYS
 RAZVOJNOM SUŠTAVU I
 RASPBERRY PI RAČUNALU**

DWG NO. **umetak_1_2**

MATERIAL: PLA

SCALE: 1:2

WEIGHT:

SHEET 5 OF 18

A

A

4 3 2 1

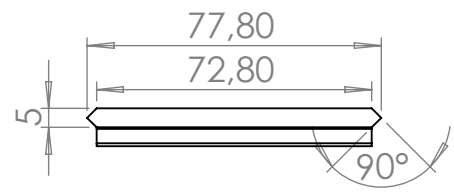
4 3 2 1

F

F

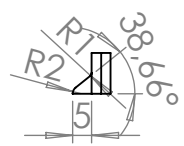
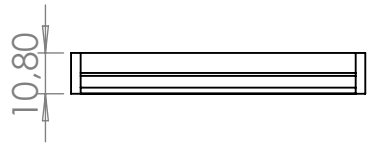
E

E



D

D



C

C

B

B

UNLESS OTHERWISE SPECIFIED:
 DIMENSIONS ARE IN MILLIMETERS
 SURFACE FINISH:
 TOLERANCES:
 LINEAR:
 ANGULAR:

FINISH:

DEBURR AND
 BREAK SHARP
 EDGES

DO NOT SCALE DRAWING

REVISION

A

A

	NAME	SIGNATURE	DATE
DRAWN	Zoran Kratofil		29.9.2019.
CHK'D			
APPV'D			
MFG			
Q.A			

TITLE:
**IZRADA PLC UREĐAJA
 ZASNOVANOG NA CODESYS
 RAZVOJNOM SUŠTAVU I
 RASPBERRY PI RAČUNALU**

DWG NO.
umetak_1_3

MATERIAL:
 PLA

SCALE:1:2

WEIGHT:

SHEET 6 OF 18

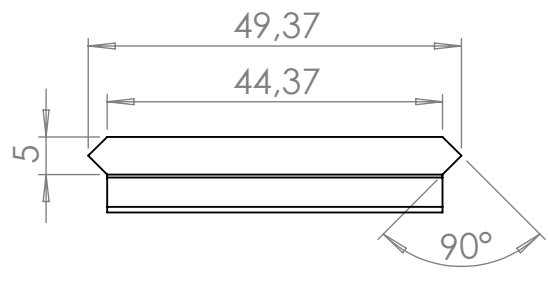
A4

4 3 2 1

4 3 2 1

F

F

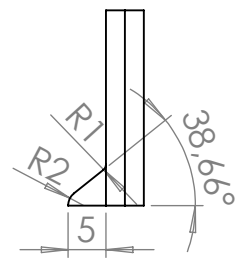
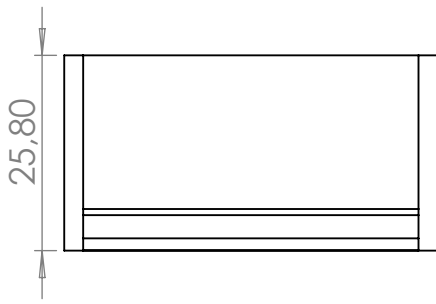


E

E

D

D



C

C

B

B

UNLESS OTHERWISE SPECIFIED:
DIMENSIONS ARE IN MILLIMETERS
SURFACE FINISH:
TOLERANCES:
LINEAR:
ANGULAR:

FINISH:

DEBURR AND
BREAK SHARP
EDGES

DO NOT SCALE DRAWING

REVISION

	NAME	SIGNATURE	DATE
DRAWN	Zoran Kratofil		29.9.2019.
CHKD			
APPV'D			
MFG			
Q.A			

TITLE:

**IZRADA PLC UREĐAJA
ZASNOVANOG NA CODESYS
RAZVOJNOM SUŠTAVU I
RASPBERRY PI RAČUNALU**

DWG NO. **umetak_2_2**

MATERIAL: PLA

SCALE:1:1

SHEET 7 OF 18

A

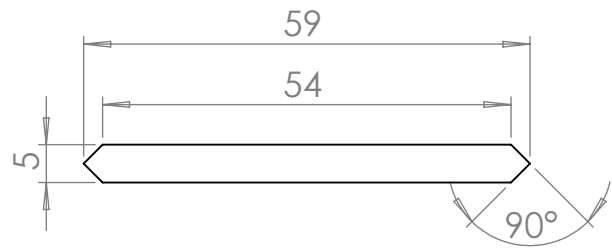
A

4 3 2 1

4 3 2 1

F

F

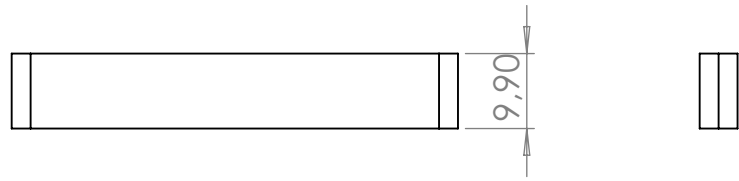


E

E

D

D



C

C

B

B

UNLESS OTHERWISE SPECIFIED:
 DIMENSIONS ARE IN MILLIMETERS
 SURFACE FINISH:
 TOLERANCES:
 LINEAR:
 ANGULAR:

FINISH:

DEBURR AND
 BREAK SHARP
 EDGES

DO NOT SCALE DRAWING

REVISION

	NAME	SIGNATURE	DATE
DRAWN	Zoran Kratofil		29.9.2019.
CHK'D			
APPV'D			
MFG			
Q.A			

TITLE:

**IZRADA PLC UREĐAJA
 ZASNOVANOG NA CODESYS
 RAZVOJNOM SUSŤAVU I
 RASPBERRY PI RAČUNALU**

DWG NO. **umetak_3_1**

MATERIAL: PLA

SCALE: 1:1

WEIGHT:

SHEET 8 OF 18

A

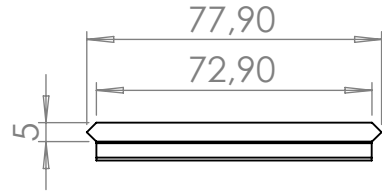
A

4 3 2 1

4 3 2 1

F

F

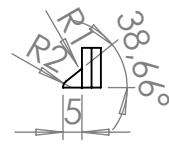
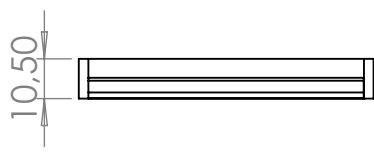


E

E

D

D



C

C

B

B

UNLESS OTHERWISE SPECIFIED:
DIMENSIONS ARE IN MILLIMETERS
SURFACE FINISH:
TOLERANCES:
LINEAR:
ANGULAR:

FINISH:

DEBURR AND
BREAK SHARP
EDGES

DO NOT SCALE DRAWING

REVISION

	NAME	SIGNATURE	DATE		
DRAWN	Zoran Kratofil		29.9.2019.		
CHK'D					
APPV'D					
MFG					
Q.A					
				MATERIAL:	
				PLA	
				WEIGHT:	

TITLE:

**IZRADA PLC UREĐAJA
ZASNOVANOG NA CODESYS
RAZVOJNOM SUSŤAVU I
RASPBERRY PI RAČUNALU**

DWG NO. **umetak_3_2**

SCALE:1:2

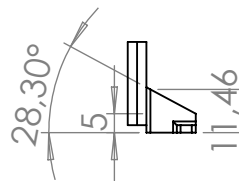
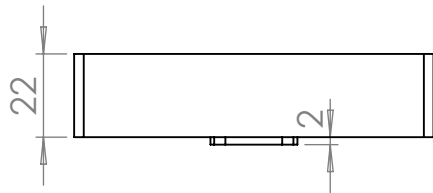
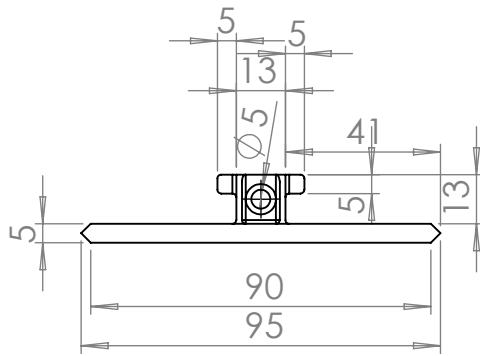
SHEET 9 OF 18

A4

A

A

4 3 2 1



UNLESS OTHERWISE SPECIFIED:
DIMENSIONS ARE IN MILLIMETERS
SURFACE FINISH:
TOLERANCES:
LINEAR:
ANGULAR:

FINISH:

DEBURR AND
BREAK SHARP
EDGES

DO NOT SCALE DRAWING

REVISION

	NAME	SIGNATURE	DATE		
DRAWN	Zoran Kratofil		29.9.2019.		
CHK'D					
APPV'D					
MFG					
Q.A					
				MATERIAL:	
				PLA	
				WEIGHT:	

TITLE:

**IZRADA PLC UREĐAJA
ZASNOVANOG NA CODESYS
RAZVOJNOM SUŠTAVU I
RASPBERRY PI RAČUNALU**

DWG NO.

strana_lijeva_1

A4

SCALE:1:2

SHEET 10 OF 18

4 3 2 1

F

F

E

E

D

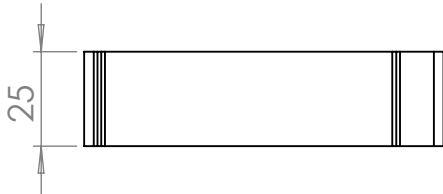
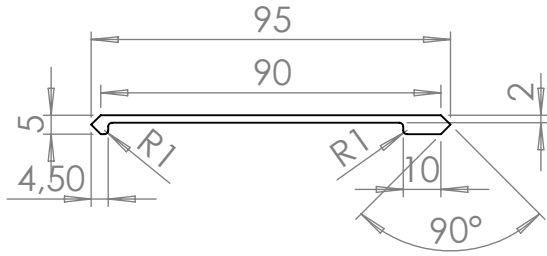
D

C

C

B

B



UNLESS OTHERWISE SPECIFIED:
 DIMENSIONS ARE IN MILLIMETERS
 SURFACE FINISH:
 TOLERANCES:
 LINEAR:
 ANGULAR:

FINISH:

DEBURR AND
 BREAK SHARP
 EDGES

DO NOT SCALE DRAWING

REVISION

A

A

	NAME	SIGNATURE	DATE
DRAWN	Zoran Kratofil		29.9.2019.
CHK'D			
APPV'D			
MFG			
Q.A			

TITLE:

**IZRADA PLC UREĐAJA
 ZASNOVANOG NA CODESYS
 RAZVOJNOM SUŠTAVU I
 RASPBERRY PI RAČUNALU**

MATERIAL:

PLA

DWG NO.

strana_lijeva_2

A4

WEIGHT:

SCALE:1:2

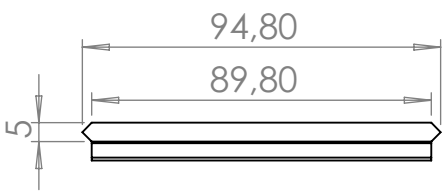
SHEET 11 OF 18

4 3 2 1

4 3 2 1

F

F

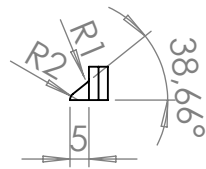
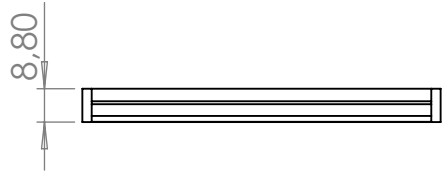


E

E

D

D



C

C

B

B

UNLESS OTHERWISE SPECIFIED:
DIMENSIONS ARE IN MILLIMETERS
SURFACE FINISH:
TOLERANCES:
LINEAR:
ANGULAR:

FINISH:

DEBURR AND
BREAK SHARP
EDGES

DO NOT SCALE DRAWING

REVISION

A

A

	NAME	SIGNATURE	DATE		
DRAWN	Zoran Kratofil		29.9.2019.		
CHK'D					
APPV'D					
MFG					
Q.A					
				MATERIAL:	
				PLA	
				WEIGHT:	

TITLE:

**IZRADA PLC UREĐAJA
ZASNOVANOG NA CODESYS
RAZVOJNOM SUSŤAVU I
RASPBERRY PI RAČUNALU**

DWG NO. **strana_lijeva_3**

SCALE:1:2

SHEET 12 OF 18

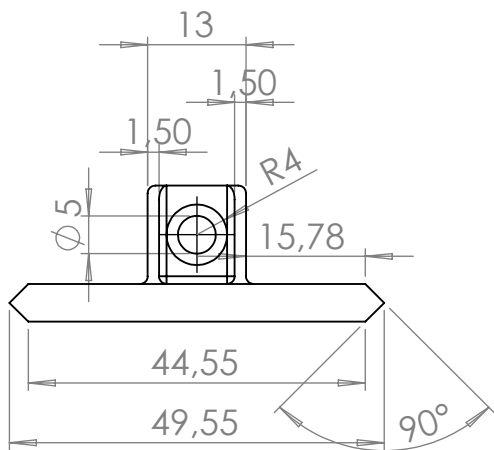
A4

4 3 2 1

4 3 2 1

F

F

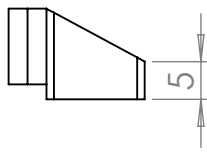
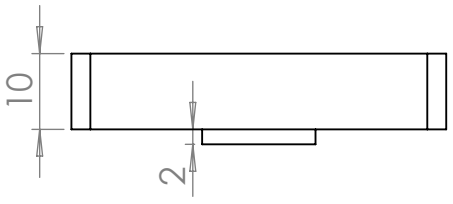


E

E

D

D



C

C

B

B

UNLESS OTHERWISE SPECIFIED:
 DIMENSIONS ARE IN MILLIMETERS
 SURFACE FINISH:
 TOLERANCES:
 LINEAR:
 ANGULAR:

FINISH:

DEBURR AND
 BREAK SHARP
 EDGES

DO NOT SCALE DRAWING

REVISION

A

A

	NAME	SIGNATURE	DATE
DRAWN	Zoran Kratofil		29.9.2019.
CHK'D			
APPV'D			
MFG			
Q.A			

TITLE:
**IZRADA PLC UREĐAJA
 ZASNOVANOG NA CODESYS
 RAZVOJNOM SUŠTAVU I
 RASPBERRY PI RAČUNALU**

DWG NO. **strana_desna_1** A4

SCALE:1:1 SHEET 13 OF 18

MATERIAL:
 PLA

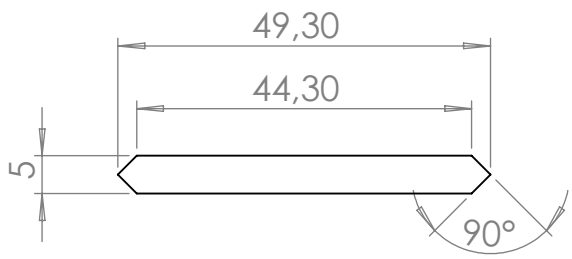
WEIGHT:

4 3 2 1

4 3 2 1

F

F

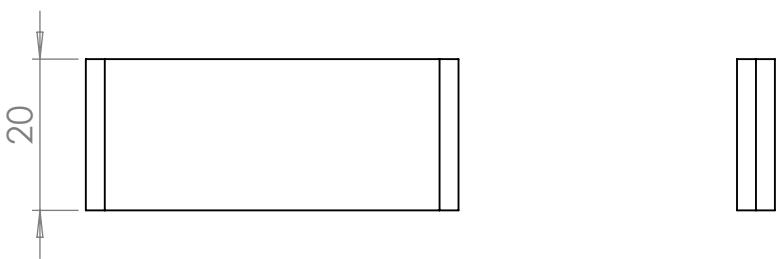


E

E

D

D



C

C

B

B

UNLESS OTHERWISE SPECIFIED:
DIMENSIONS ARE IN MILLIMETERS
SURFACE FINISH:
TOLERANCES:
LINEAR:
ANGULAR:

FINISH:

DEBURR AND
BREAK SHARP
EDGES

DO NOT SCALE DRAWING

REVISION

A

A

	NAME	SIGNATURE	DATE
DRAWN	Zoran Kratofil		29.9.2019.
CHK'D			
APPV'D			
MFG			
Q.A			

TITLE:
**IZRADA PLC UREĐAJA
ZASNOVANOG NA CODESYS
RAZVOJNOM SUŠTAVU I
RASPBERRY PI RAČUNALU**

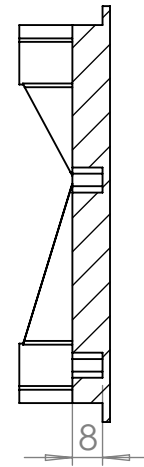
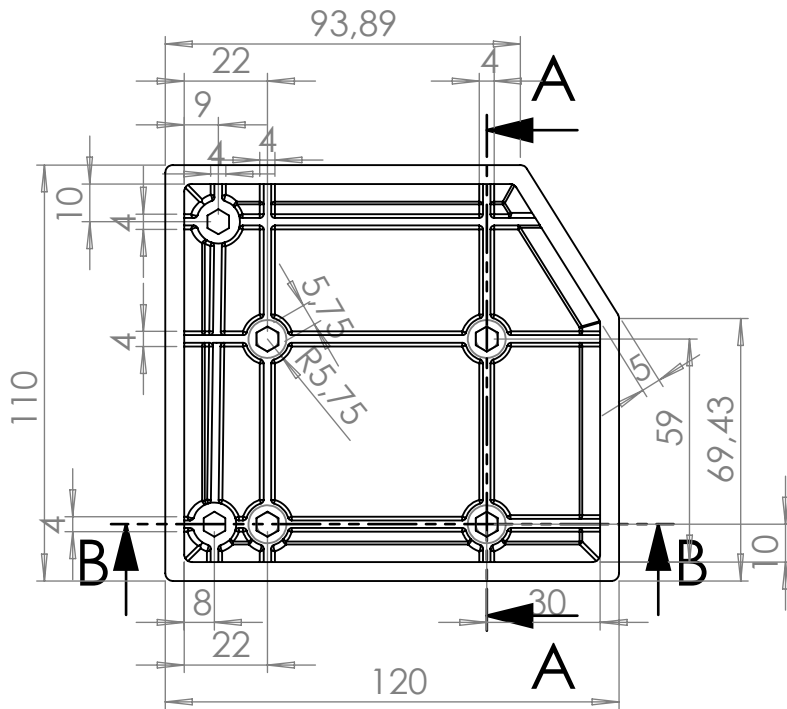
MATERIAL:
PLA

DWG NO.
strana_desna_2 A4

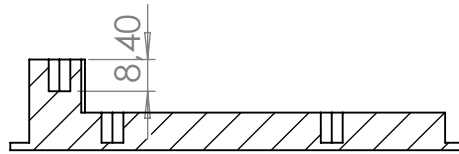
WEIGHT:

SCALE:1:1 SHEET 14 OF 18

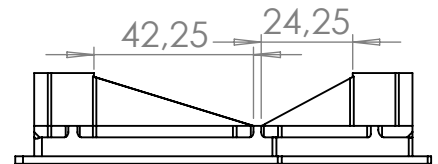
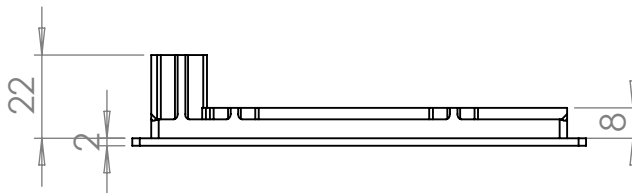
4 3 2 1



SECTION A-A



SECTION B-B



UNLESS OTHERWISE SPECIFIED:
DIMENSIONS ARE IN MILLIMETERS
SURFACE FINISH:
TOLERANCES:
LINEAR:
ANGULAR:

FINISH:

DEBURR AND
BREAK SHARP
EDGES

DO NOT SCALE DRAWING

REVISION

	NAME	SIGNATURE	DATE
DRAWN	Zoran Kratofil		29.9.2019.
CHK'D			
APPV'D			
MFG			
Q.A			
		MATERIAL:	
		PLA	
		WEIGHT:	

TITLE:

**IZRADA PLC UREĐAJA
ZASNOVANOG NA CODESYS
RAZVOJNOM SUSTAVU I
RASPBERRY PI RAČUNALU**

DWG NO.

podloga

A4

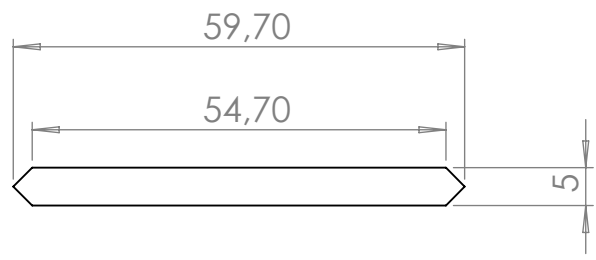
SCALE:1:2

SHEET 15 OF 18

4 3 2 1

F

F

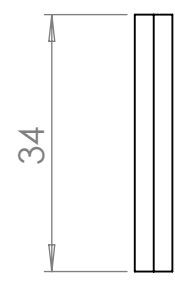
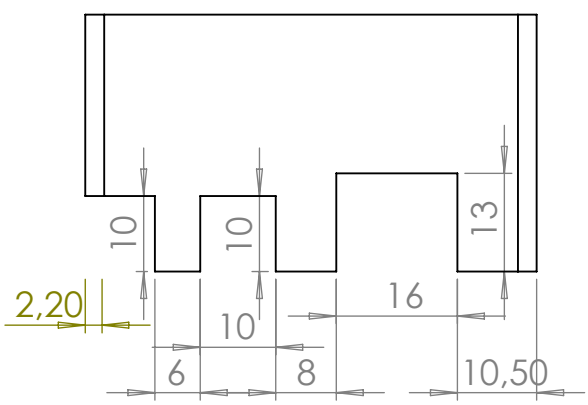


E

E

D

D



C

C

B

B

UNLESS OTHERWISE SPECIFIED:
DIMENSIONS ARE IN MILLIMETERS
SURFACE FINISH:
TOLERANCES:
LINEAR:
ANGULAR:

FINISH:

DEBURR AND
BREAK SHARP
EDGES

DO NOT SCALE DRAWING

REVISION

A

A

	NAME	SIGNATURE	DATE
DRAWN	Zoran Kratofil		29.9.2019.
CHK'D			
APPV'D			
MFG			
Q.A			

TITLE:
**IZRADA PLC UREĐAJA
ZASNOVANOG NA CODESYS
RAZVOJNOM SUŠTAVU I
RASPERRY PI RAČUNALU**

MATERIAL:
PLA

DWG NO.
umetak_N

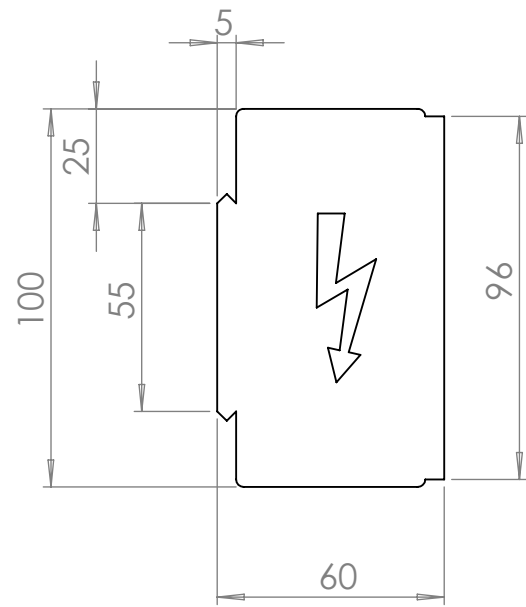
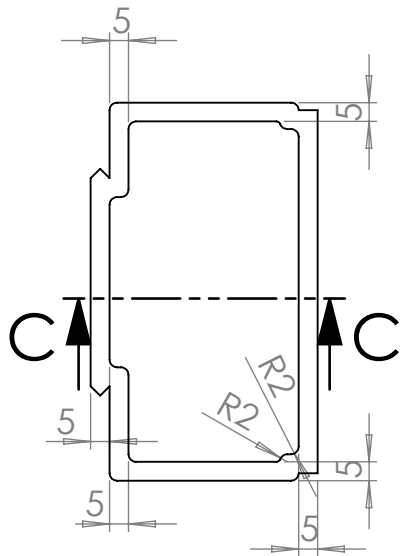
A4

WEIGHT:

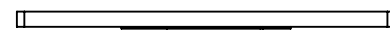
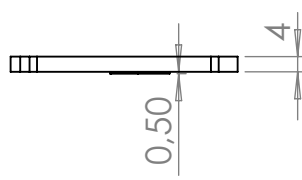
SCALE:1:1

SHEET 17 OF 18

4 3 2 1



SECTION C-C



UNLESS OTHERWISE SPECIFIED:
DIMENSIONS ARE IN MILLIMETERS
SURFACE FINISH:
TOLERANCES:
LINEAR:
ANGULAR:

FINISH:

DEBURR AND
BREAK SHARP
EDGES

DO NOT SCALE DRAWING

REVISION

	NAME	SIGNATURE	DATE
DRAWN	Zoran Kratofil		29.9.2019.
CHK'D			
APPV'D			
MFG			
Q.A			

TITLE:
**IZRADA PLC UREĐAJA
ZASNOVANOG NA CODESYS
RAZVOJNOM SUŠTAVU I
RASPBERRY PI RAČUNALU**

DWG NO.
poklopac_N

SCALE:1:2

SHEET 18 OF 18

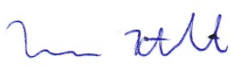
MATERIAL:
PLA

WEIGHT:

A4

IZJAVA O AUTORSTVU ZAVRŠNOG RADA

Pod punom odgovornošću izjavljujem da sam ovaj rad izradio/la samostalno, poštujući načela akademske čestitosti, pravila struke te pravila i norme standardnog hrvatskog jezika. Rad je moje autorsko djelo i svi su preuzeti citati i parafraze u njemu primjereno označeni.

Mjesto i datum	Ime i prezime studenta/ice	Potpis studenta/ice
U Bjelovaru, <u>9.10.2019.</u>	ZORAN KRATOPIĆ	

Prema Odluci Veleučilišta u Bjelovaru, a u skladu sa Zakonom o znanstvenoj djelatnosti i visokom obrazovanju, elektroničke inačice završnih radova studenata Veleučilišta u Bjelovaru bit će pohranjene i javno dostupne u internetskoj bazi Nacionalne i sveučilišne knjižnice u Zagrebu. Ukoliko ste suglasni da tekst Vašeg završnog rada u cijelosti bude javno objavljen, molimo Vas da to potvrdite potpisom.

Suglasnost za objavljivanje elektroničke inačice završnog rada u javno dostupnom nacionalnom repozitoriju

ZORAN KRATOPIK

ime i prezime studenta/ice

Dajem suglasnost da se radi promicanja otvorenog i slobodnog pristupa znanju i informacijama cjeloviti tekst mojeg završnog rada pohrani u repozitorij Nacionalne i sveučilišne knjižnice u Zagrebu i time učini javno dostupnim.

Svojim potpisom potvrđujem istovjetnost tiskane i elektroničke inačice završnog rada.

U Bjelovaru, 9.10.2019.



potpis studenta/ice