

Razvoj udaljenog laboratorija za učenje na daljinu

Peša, Toni Marko

Undergraduate thesis / Završni rad

2018

Degree Grantor / Ustanova koja je dodijelila akademski / stručni stupanj: **Bjelovar University of Applied Sciences / Veleučilište u Bjelovaru**

Permanent link / Trajna poveznica: <https://um.nsk.hr/um:nbn:hr:144:937007>

Rights / Prava: [In copyright](#)/[Zaštićeno autorskim pravom.](#)

Download date / Datum preuzimanja: **2025-03-21**



Repository / Repozitorij:

[Digital Repository of Bjelovar University of Applied Sciences](#)



VELEUČILIŠTE U BJELOVARU
PREDDIPLOMSKI STRUČNI STUDIJ MEHATRONIKA

**RAZVOJ UDALJENOG LABORATORIJA ZA UČENJE
NA DALJINU**

Završni rad br. 12/MEH/2018

Toni Marko Peša

Bjelovar, listopada 2018.



Veleučilište u Bjelovaru
Trg E. Kvaternika 4, Bjelovar

1. DEFINIRANJE TEME ZAVRŠNOG RADA I POVJERENSTVA

Kandidat: **Peša Toni Marko**

Datum: 17.07.2018.

Matični broj: 001349

JMBAG: 0314013817

Kolegij: **LABVIEW GRAFIČKO PROGRAMIRANJE**

Naslov rada (tema): **Razvoj udaljenog laboratorija za učenje na daljinu**

Područje: **Tehničke znanosti**

Polja: **Temeljne tehničke znanosti**

Grana: **Automatika**

Mentor: **dr.sc. Alan Mutka**

zvanje: **predavač**

Članovi Povjerenstva za ocjenjivanje i obranu završnog rada:

1. Zoran Vrhovski, mag.ing.el.techn.inf., predsjednik
2. dr.sc. Alan Mutka, mentor
3. Tomislav Adamović, mag.el.tech., član

2. ZADATAK ZAVRŠNOG RADA BROJ: 12/MEH/2018

U radu je potrebno:

1. Opisati i izraditi hardversku realizaciju sustava za učenje na daljinu baziranu na LabVIEW opremi.
2. Opisati i razviti LabVIEW softversku podršku za provedbu udaljenog učenja.
3. Prikazati provedbu udaljene laboratorijske vježbe na nekoliko jednostavnih primjera.

Zadatak uručen: 17.07.2018.

Mentor: **dr.sc. Alan Mutka**



Zahvala

Zahvaljujem se profesorima struč.spec.ing.el. Marku Miletiću, mag.ing.el. Tomislavu Adamoviću te mentoru - profesoru dr.sc. Alanu Mutki na iskazanoj pomoći i izdvojenom vremenu za izradu ovog završnog rada. Također, zahvala profesorima/profesoricama i ostalom osoblju Veleučilišta u Bjelovaru na podršci, razumijevanju te korektnom odnosu tijekom trajanja studija.

Sadržaj

| | | |
|------------|---|-----------|
| 1. | Uvod..... | 1 |
| 2. | OPIS I ZAMISAO UDALJENOG LABORATORIJA ZA UČENJE NA DALJINU | 2 |
| 3. | KORIŠTENE KOMPONENTE | 6 |
| 3.1 | <i>National Instruments ELVIS II+.....</i> | 6 |
| 3.2 | <i>Razvijene vježbe na pločicama</i> | 8 |
| 3.3 | <i>Releji.....</i> | 10 |
| 3.4 | <i>Sonda za osciloskop.....</i> | 11 |
| 4. | IZRADA SOFTVERSKJE PODRŠKE U LABVIEWU | 12 |
| 4.1 | <i>Laboratorijska vježba 1</i> | 12 |
| 4.2 | <i>Laboratorijska vježba 2</i> | 15 |
| 4.3 | <i>Laboratorijska vježba 3</i> | 18 |
| 4.4 | <i>Laboratorijska vježba 4</i> | 21 |
| 4.5 | <i>LabVIEW kamera.....</i> | 23 |
| 5. | WEB SERVER..... | 25 |
| 5.1 | <i>Čitanje podataka iz sustava</i> | 27 |
| 5.2 | <i>Pisanje podataka u sustav.....</i> | 30 |
| 6. | WEB STRANICA..... | 32 |
| 6.1 | <i>Glavna stranica</i> | 32 |
| 6.2 | <i>Web stranica vježbe 1</i> | 35 |
| 6.3 | <i>Web stranica vježbe 2</i> | 39 |
| 6.4 | <i>Web stranica vježbe 3</i> | 41 |
| 6.5 | <i>Web stranica vježbe 4</i> | 43 |
| 7. | ZAKLJUČAK..... | 45 |
| 8. | LITERATURA | 46 |
| 9. | OZNAKE I KRATICE..... | 47 |
| 10. | SAŽETAK..... | 48 |
| 11. | ABSTRACT | 49 |
| 12. | PRILOZI | 50 |

1. Uvod

Težnja prema digitalizaciji i radu iz omiljenog stolca vlastitog doma postaje sve veća, pa tako i do doticaja s tom temom dolazi i obrazovanje. Zbog ubrzanog tempa života i prekobrojnih obveza tendencija je smanjiti nepotrebna putovanja te osigurati studentima/učenicima pohađanje nastave iz vlastitog doma uz internetsku podršku nastavnika prilikom izrade vježbi, pohađanja predavanja, promatranje eksperimenata i sl. Slična ideja predstaviti će se i u sklopu ovog završnog rada.

Udaljeni laboratorij za učenje na daljinu predstavlja sustav koji će omogućiti studentima Veleučilišta u Bjelovaru pohađanje nastave, odnosno laboratorijskih vježbi iz vlastitog doma te potpunu kontrolu sadržaja vježbi uz vizualizaciju pravovremenih događaja. Temelj završnog rada predstavlja uređaj National Instrumentsa NI ELVIS II+ - složeni sklopni uređaj prepun funkcija, analognih i digitalnih ulaza i izlaza, mogućnosti korištenja integriranog osciloskopa i funkcijskog generatora itd. Na NI ELVIS II+ potrebno je spojiti gotove izrađene vježbe na pločicama Veleučilišta u Bjelovaru te osposobiti softversku podršku unutar programa LabVIEW te izraditi web podršku za navedeni sustav uz razmatranje mogućnosti vizualizacije sustava pomoću posebne NI ELVIS II+ kamere.

U radu su opisani hardverski i softverski elementi sustava, a prijedlozi daljnjeg unaprijeđenja sustava dani su u poglavlju Zaključak.

2. OPIS I ZAMISAO UDALJENOG LABORATORIJA ZA UČENJE NA DALJINU

Proširivanje sadržaja i kupnja dodatne postojeće opreme predstavlja skup projekt za veleučilišta i sveučilišta koja primaju sve veći broj studenata, a trenutna oprema dostupna je samo dijelu studenata u jednom vremenu te studentima koji fizički mogu biti prisutni na nastavi i vježbama. Ponekad studenti moraju pristupati nastavi u grupama zbog limitirajućeg broja laboratorijske opreme.

Jedan od načina rješavanja takvog problema predstavlja razvoj udaljenog laboratorijskog sustava, odnosno sustava koji bi omogućio učenje na daljinu. Učenje na daljinu podrazumijeva sustav koji omogućava glavnom klijentu prijenos fizičkih vježbi preko interneta, vježbi koje se inače izvode u stvarnom vremenu u fizičkom prostoru edukacijskih ustanova. Ovim putem studenti mogu kontrolirati stvarnu eksperimentalnu opremu i vježbe koristeći vizualno korisničko sučelje preko interneta iz bilo kojeg mjesta na svijetu.

Prva ideja implementiranja udaljenog laboratorija preko interneta u edukacijske svrhe krenula je ranih 90-ih godina 20. stoljeća. Od tad, broj internetskih udaljenih laboratorija je u porastu. Primjeri općenitih udaljenih laboratorija u svijetu su: vanjski solarni školski laboratoriji [1] i udaljeno upravljanje Lego mobilnim robotom za učenje na daljinu. [2]

Trenutno u svijetu postoji nekoliko istraživanja i razvojnih projekata na institucijama koje teže inkorporiranju udaljenih sustava za učenje na daljinu. Povećana potražnja za razvojem takvih sustava koji bi zamijenili virtualne sustave poduprena je rapidnim napretkom u internetskoj komunikaciji u zadnjih par godina. Udaljeni sustav (eng. *remote system*) za razliku od virtualnog sustava omogućava upravljanje fizičkim sustavom preko interneta, dugotrajni pristup skupoj i specijaliziranoj opremi te omogućava studentima rad u udaljenom režimu rada koji će biti koristan tijekom rada u stručnim inženjerskim ustanovama. Za razliku od simulacija, udaljeni laboratoriji pružaju doživljaj i iskustvo stvarnog laboratorija. Jedni od primjera institucija koji koriste udaljene laboratorije za učenje na daljinu su Tehnički institut Carinthia (CTI) te Centar za sisteme obnovljivih izvora energija (CREST) na Sveučilištu Loughborough. [3]

Udaljeni laboratoriji za učenje na daljinu imaju nekoliko područja primjene, a to su: učenje na daljinu (eng. *telearning*), demonstracije predavanja u učionicama, vizualni prijenos eksperimenata grupi studenata ili učenika te industrijska primjena ili primjena u istraživačkim institutima. [4]

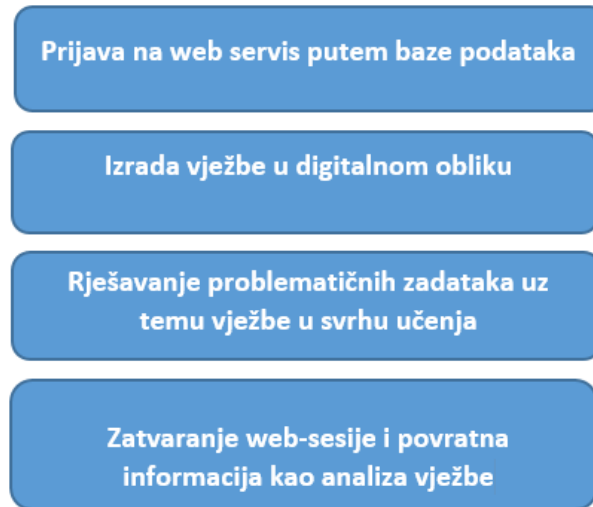
Prednosti korištenja udaljenog laboratorija za učenje su:

- Skupi i kompleksni instrumenti mogu se koristiti s različitih lokacija ustanove
- Kompleksni eksperimentalni sistemi te dodaci kao što su hlađenje i inertni plin kontrolirani od strane specijalističkog tima na određenoj lokaciji, mogu biti kontrolirani direktno iz ureda znanstvenika ili specijalista
- Članovi tima koji rade na različitim lokacijama mogu iskoristiti prednosti istih rezultata testiranja bez dodatnih putovanja
- Dugoročna ispitivanja (pouzdanost) može biti nadzirana iz vlastitog doma, primjerice čak i vikendima

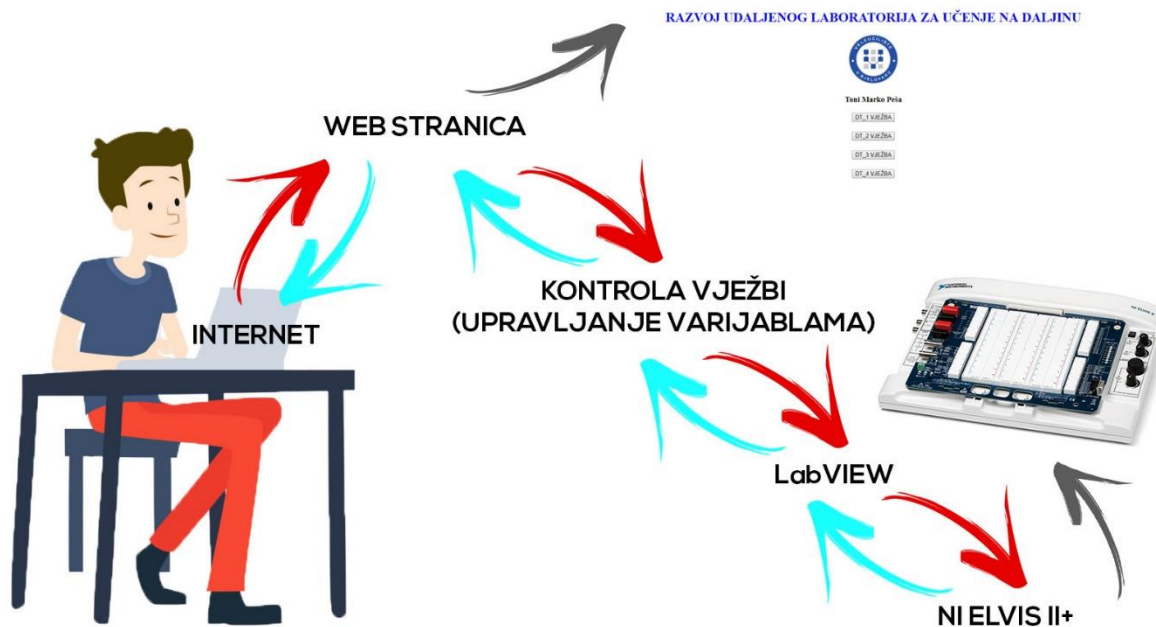
Postoje različiti alati na tržištu za implementiranje takvih udaljenih laboratorija – sustava. Međutim, LabVIEW programsko okruženje pokazalo se kao najpogodnijim za udaljeno upravljanje uređaja i opreme. Također, sadrži alate za dizajniranje automatskih kontrola u inženjeringu. Dodatni faktor u odabiru LabVIEW-a je mogućnost objavljivanja sadržaja na internet preko alata unutar samog programa, što je veoma bitno za korištenje udaljenih laboratorija za udaljeno učenje. [5]

Laboratorij za učenje na daljinu zamišljen je kao sustav koji će omogućiti studentima prijavu preko baze podataka na web servisu kako bi mogli rješavati zadatke i laboratorijske vježbe iz vlastitog doma. Ovaj završni rad, kao prva verzija takvog sustava na VUB-u, omogućava pristup internetskoj HTML stranici bez pristupnih podataka te upravljanje i kontrolu vježbi uz mogućnost nadgledanja i praćenja vježbi preko web kamere. Izrađena shema sustava te prvobitni koncept vidljiv je na slici 2.1, a vizualizacija cjelokupnog sustava na slici 2.2.

STUDENT:



Slika 2.1. Koncept udaljenog laboratorijskog sustava iz perspektive studenta



Slika 2.2. Vizualizacija udaljenog laboratorija za učenje na daljinu

Opis sustava vidljivog na slikama 2.1. i 2.2.:

Student putem računala pristupa internetu. Na internetu se nalazi web stranica koja omogućuje upravljanje svim fizičkim vježbama. Student pristupa određenoj vježbi te upravlja određenim varijablama. Varijable koje su promijenjene šalju se putem interneta u softversko programsko okruženje, LabVIEW. LabVIEW prima podatke te komunicira s NI ELVIS II+, uređajem na kojem se nalazi elektronika i fizičke vježbe. NI ELVIS II+ registrira promjene, mijenja vrijednost varijabli na stvarnom mjestu i u stvarnom vremenu te podatke lančanim putem šalje nazad do korisnika. Promijenjeni podaci su zatim vidljivi korisniku na web stranici kojoj je pristupio.

3. KORIŠTENE KOMPONENTE

Za izradu projekta korištene su hardverski elementi opisani u sljedećim potpoglavljima.

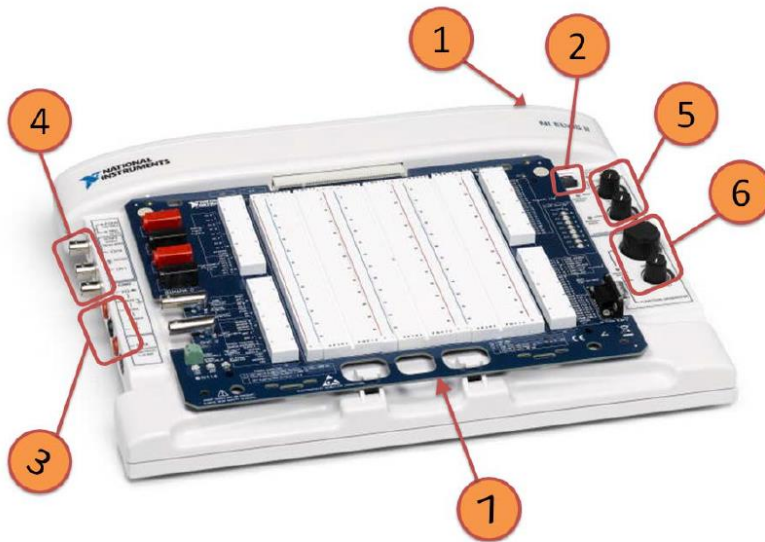
3.1 *National Instruments ELVIS II+*

NI Elvis II+ predstavlja edukacijsko projektirani složeni instrument s ugrađenim dizajnom i mogućnošću mrežnog povezivanja s hardverom. Pruža cjelovito nastavno rješenje za studente te sadrži analogne krugove, strujnu elektroniku, instrumentaciju, digitalnu komunikaciju, režime upravljanja i sl.

NI ELVIS II+ sadrži sljedeće specifikacije:

- Dvokanalni osciloskop, 100MS/s, 8-bitni,
- Jednokanalni funkcijski generator, 2,8MS/s, 10-bit (FGEN),
- Digitalni multimetar (DMM),
- Promjenjivi izvor napajanja, $\pm 12V$, 500mA,
- 16-kanalnih analognih ulaza/izlaza, 16-bitni,
- 2-kanalnih analognih ulaza/izlaza, 16-bitni,
- 20 digitalnih ulaza/izlaza te
- 15 PFI ulaza/izlaza.

NI ELVIS II+ vidljiv je i opisan na slici 3.1.1.



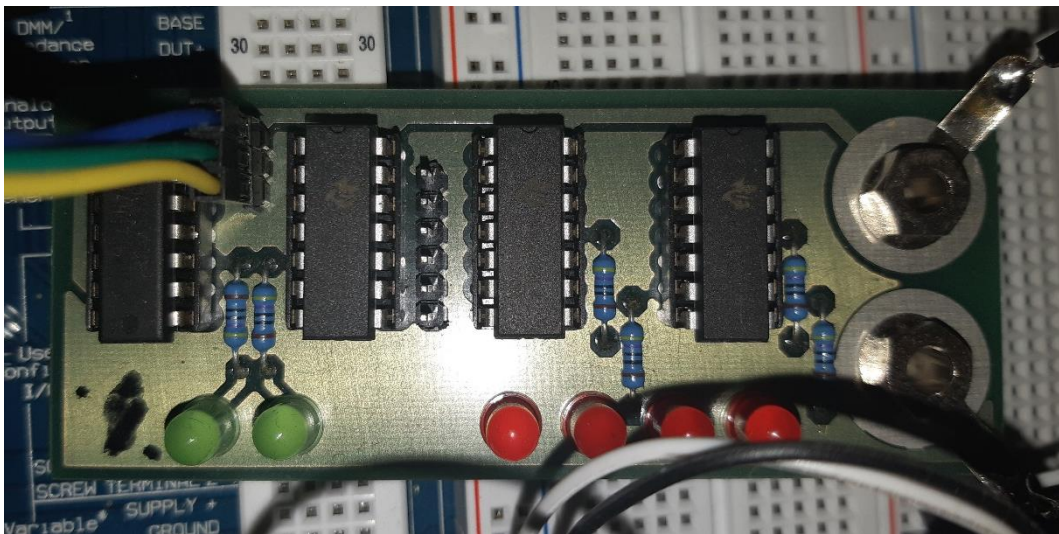
Slika 3.1.1. NI Elvis II+ radna stanica s prototipnom pločom u izometrijskom pogledu

NI ELVIS II+ sastoji se od sljedećih komponenti:

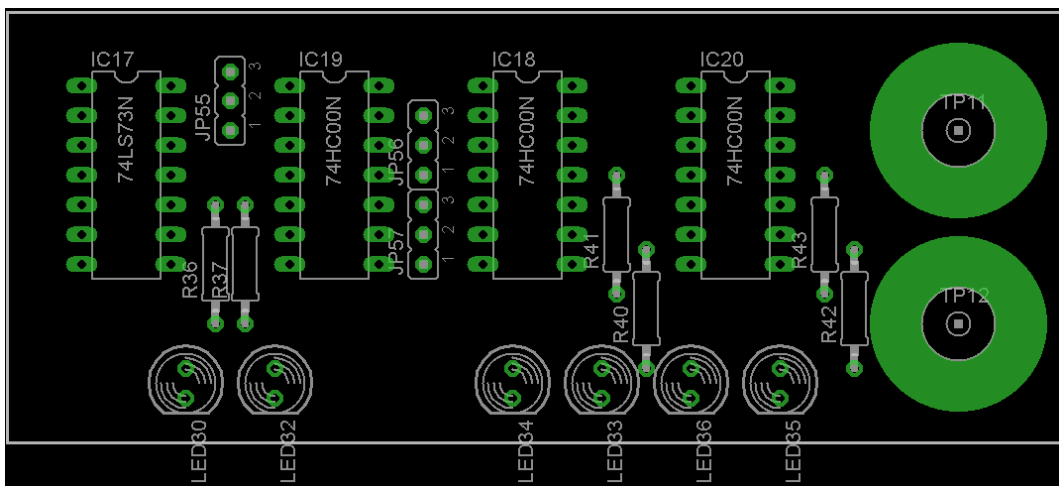
- 1) Prekidač napajanja radne stanice
 - Nalazi se na stražnjoj strani radne stanice
 - Napaja NI ELVIS II+
- 2) Prekidač napajanja prototipne ploče
 - Upravlja naponom prema prototipnoj ploči
- 3) Konektori za digitalni multimetar (DMM)
 - Jednopolna (Banana) utičnica za napon, otpor i diode
 - COM utičnica kao referenca za mjerenje napona, struje, otpora i dioda digitalnim multimetrom
 - + pol utičnica za mjerenje struje digitalnim multimetrom
- 4) Konektori za osciloskop i funkcijski generator
- 5) Ručne kontrole za upravljanje promjenjivog napona
 - Vrijednosti napona se kreću od 0V do 12V
- 6) Ručna kontrola za generiranje funkcije
- 7) NI ELVIS II+ prototipna ploča

3.2 Razvijene vježbe na pločicama

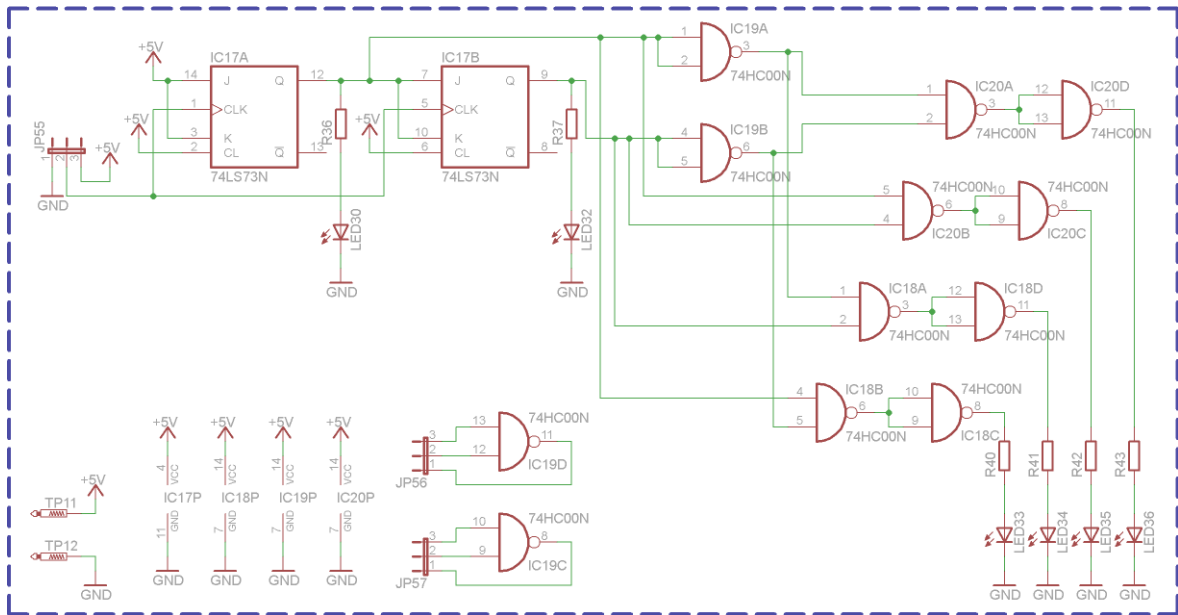
Na NI Elvis II+ prototipnu ploču potrebno je spojiti razvijene gotove vježbe na pločicama koje su sastavljene od čipova, ledica, kondenzatora, otpornika te VCC i GND pinova. Pločica u stvarnom svijetu vidljiva je na slici 3.2.1., primjer sheme takve pločice vidljiv je na slici 3.2.2, a logičke sheme na slici 3.2.3. Ostatak shema pločica nalazi se u prilogu završnog rada.



Slika 3.2.1. Pločica četvrte laboratorijske vježbe



Slika 3.2.2. Shema navedene pločice izradene u Eagle-u



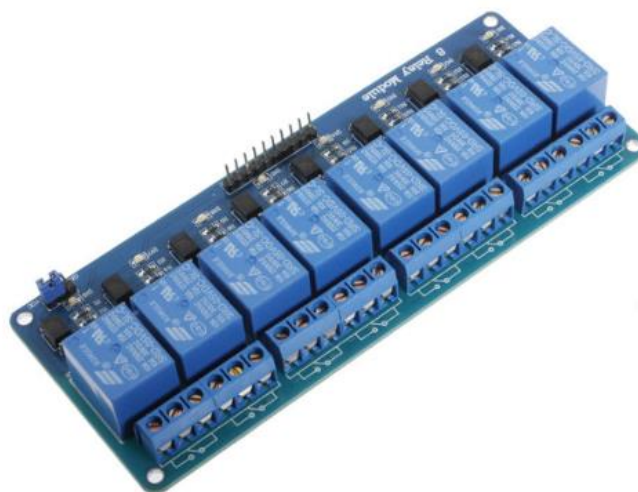
Slika 3.2.3. Logička shema navedene pločice

3.3 Releji

4-relejni i 8-relejni moduli vidljivi na slikama 3.3.1 i 3.3.2. koriste se u svrhu paljenja i gašenja pinova na čipovima te služe kao zamjena za eng. *jumpere* u svrhu softverskog upravljanja vrijednostima, tj. kratkog spajanja određenih pinova. Primjer: uključivanjem digitalnog pina DIO 1, relej prima signalnu jedinicu te zatvara sklopku između dva pina *jumpera*.



Slika 3.3.1. 4-relejni modul



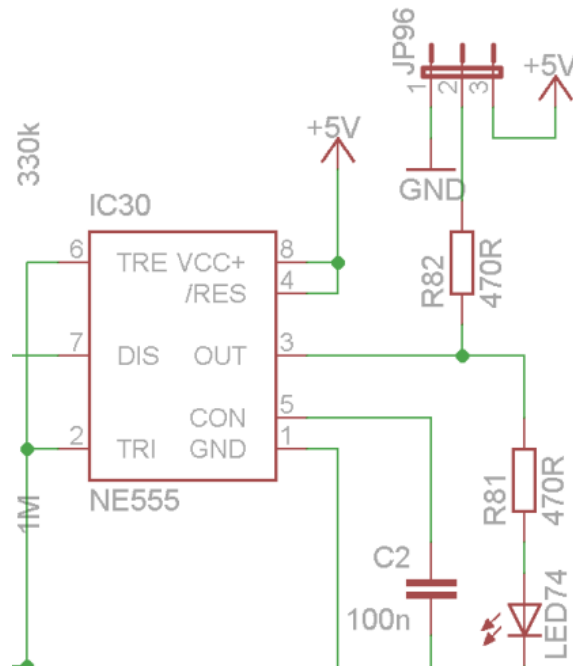
Slika 3.3.2. 8-relejni modul

3.4 Sonda za osciloskop

Sonda za osciloskop, vidljiva na slici 3.4.1., koristi se za očitavanje izlaza napona u vježbi 1. Sonda se spaja na CH0 konektor NI Elvis II+ radne stanice, a signal prima od 2. pina JP96 (JP96 spojen je na pin izlaznog signala čipa OUT) što je vidljivo na slici 3.4.2.



Slika 3.4.1. Sonda za osciloskop



Slika 3.4.2. Dio sheme – spoj *jumpera* JP96 na pin OUT čipa NE555

4. IZRADA SOFTVERSKJE PODRŠKE U LABVIEWU

Prije početka izrade virtualnih instrumenata u LabVIEW-u potrebno je spajanje komponenata prema elektronskoj shemi u prilogu. Dio sheme vidljiv je na slici 4.1.

Nakon što su komponente spojene, potrebno je instalirati podršku za NI Elvis II+ koristeći *drivere* (NI-DAQmx za komunikaciju i inicijalizaciju NI-DAQ uređaja, NI-VISA) i module (NI-IMAQ za omogućavanje vizije u LabVIEW-u te NI ELVISmx za komunikaciju s NI Elvis II+ uređajem) s National Instruments web stranice [1].

4.1 Laboratorijska vježba 1

Za potrebe laboratorijske vježbe 1 iz kolegija Digitalna tehnika, u LabVIEW-u je potrebno izraditi program koji će generirati impuls pomoću vremenskog sklopa NE555. Promatrajući elektronsku shemu pločice za vježbu 1 određeno je koji se *jumperi* mogu softverski „upaliti“ spajanjem na +5V pin, a koji ugasi spajanjem na 0V pin za generiranje određenog impulsa.

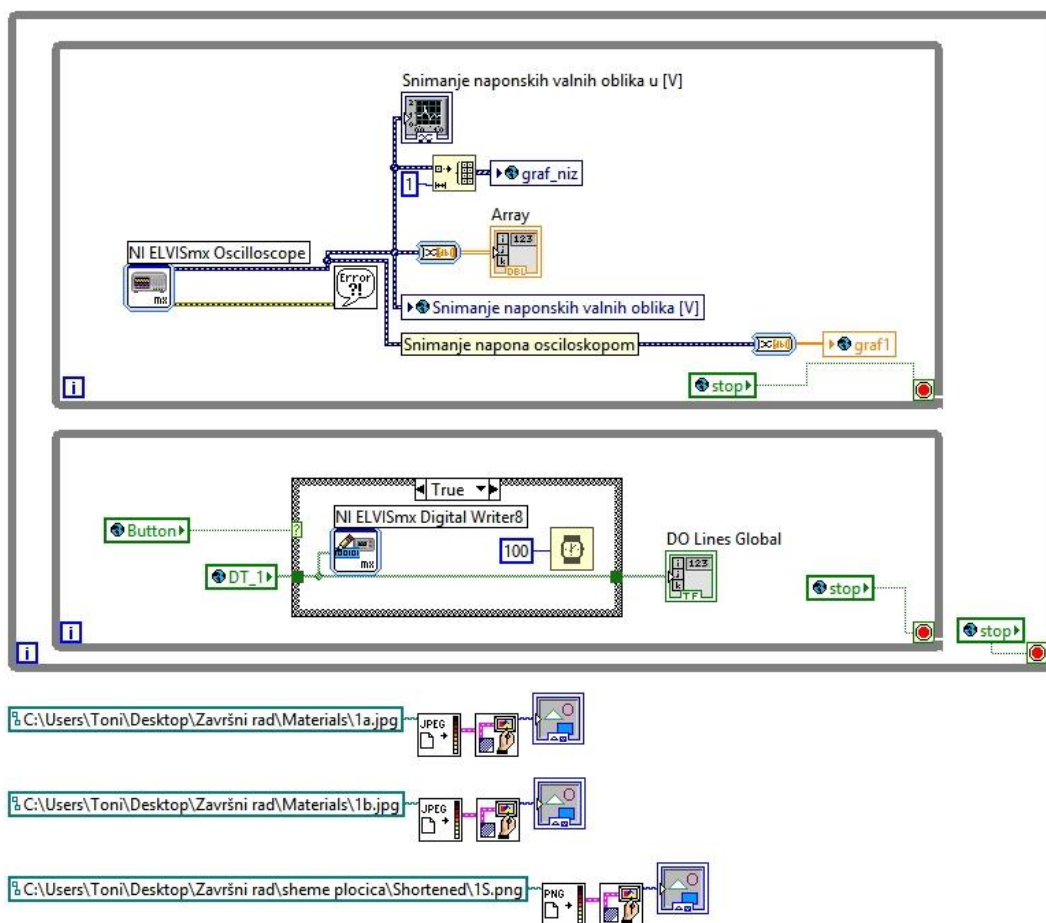
U vježbi 1 korištene su globalne varijable (koje se koriste u svakom dijelu projekta), a to su:

- graf_niz – niz izlaznih vrijednosti grafa (250 zapisa),
- DT_1 – dekadski iznos (0-127) kojeg je potrebno izračunati pretvaranjem iz binarnog sustava; primjer: dekadski iznos 15 upalit će prve tri sklopke (0000 0111),
- Button – služi za ažuriranje grafa (ponaša se kao te omogućava da se uređaj ne preopterećuje podacima),
- stop – služi za zaustavljanje programa.

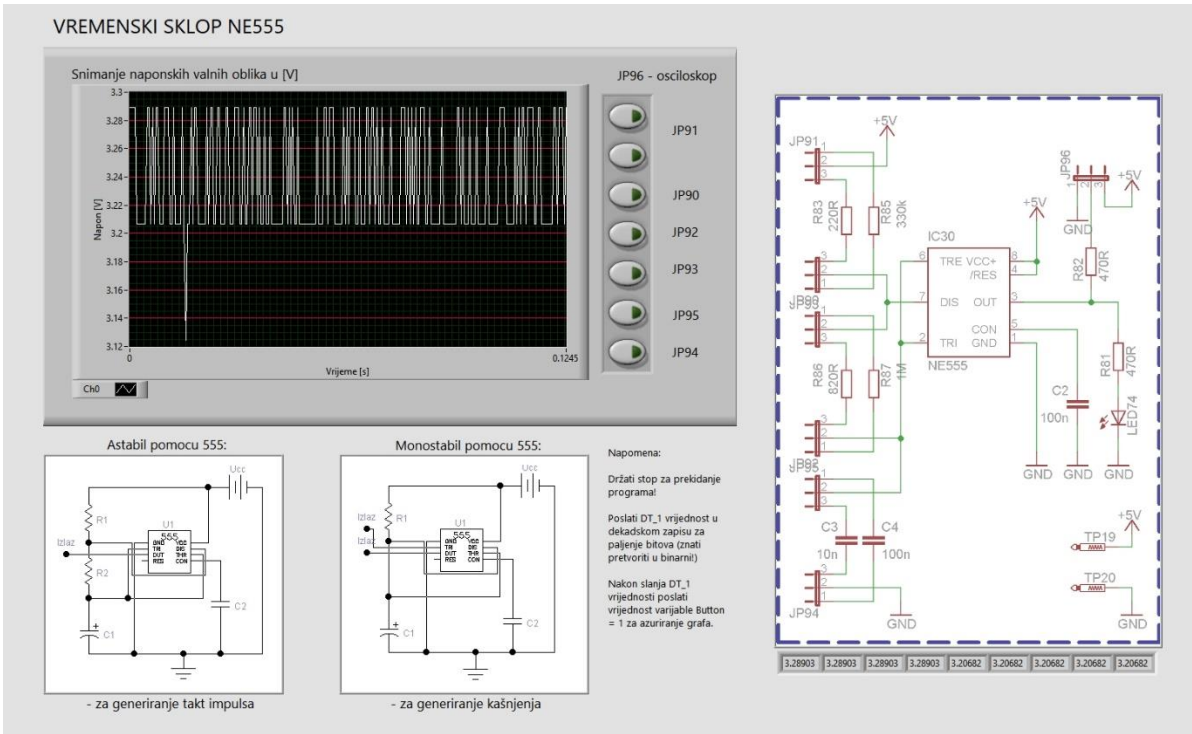
Globalne varijable zapisane su u Globals.vi datoteci.

Korištena je funkcija čekanja od 100ms radi smanjenja priljeva podataka na uređaj.
 Potrebno je napraviti dio programa koji će očitavati signal pomoću osciloskopa s drugog pina JP96 (sadrži informaciju o veličini izlaznog napona).

Izgled grafičkog kôda u eng. *Block Diagram* vidljiv je na slici 4.1.1, a korisničko sučelje – eng. *Front Panel* na slici 4.1.2.



Slika 4.1.1. Grafički kôd vježbe 1 – Block Diagram



Slika 4.1.2. Korisničko sučelje vježbe 1 – Front Panel

Cilj vježbe je upoznavanje studenta s opremom na kojoj će se obavljati laboratorijske vježbe, upoznavanje s izvedbom i principom rada generatora impulsa te provođenje snimanja naponskih valnih oblika pomoću osciloskopa ovisno o prespajanju pinova na *jumperima*. Frekvencija izlaznog signala generatora mjeri se za razne vrijednosti otpora i kapaciteta.

4.2 Laboratorijska vježba 2

Za potrebe laboratorijske vježbe 2 iz kolegija Digitalna tehnika, u LabVIEW-u je potrebno izraditi program koji će realizirati Hammingov koder i dekodeer pomoću integriranog sklopa 7486.

Hammingov kod spada u skupinu zaštitnih kodova, te posjeduje svojstvo da može ispraviti jednostruke pogreške, a detektirati dvostruke. Trostruke ili veće pogreške nije moguće detektirati ovim kodom. Primjena ovakvih sklopova opravdana je prilikom komunikacije udaljenih uređaja, pri čemu na prijenosnom kanalu može doći do neželjenih smetnji koje se manifestiraju invertiranjem pojedinih bitova. [7]

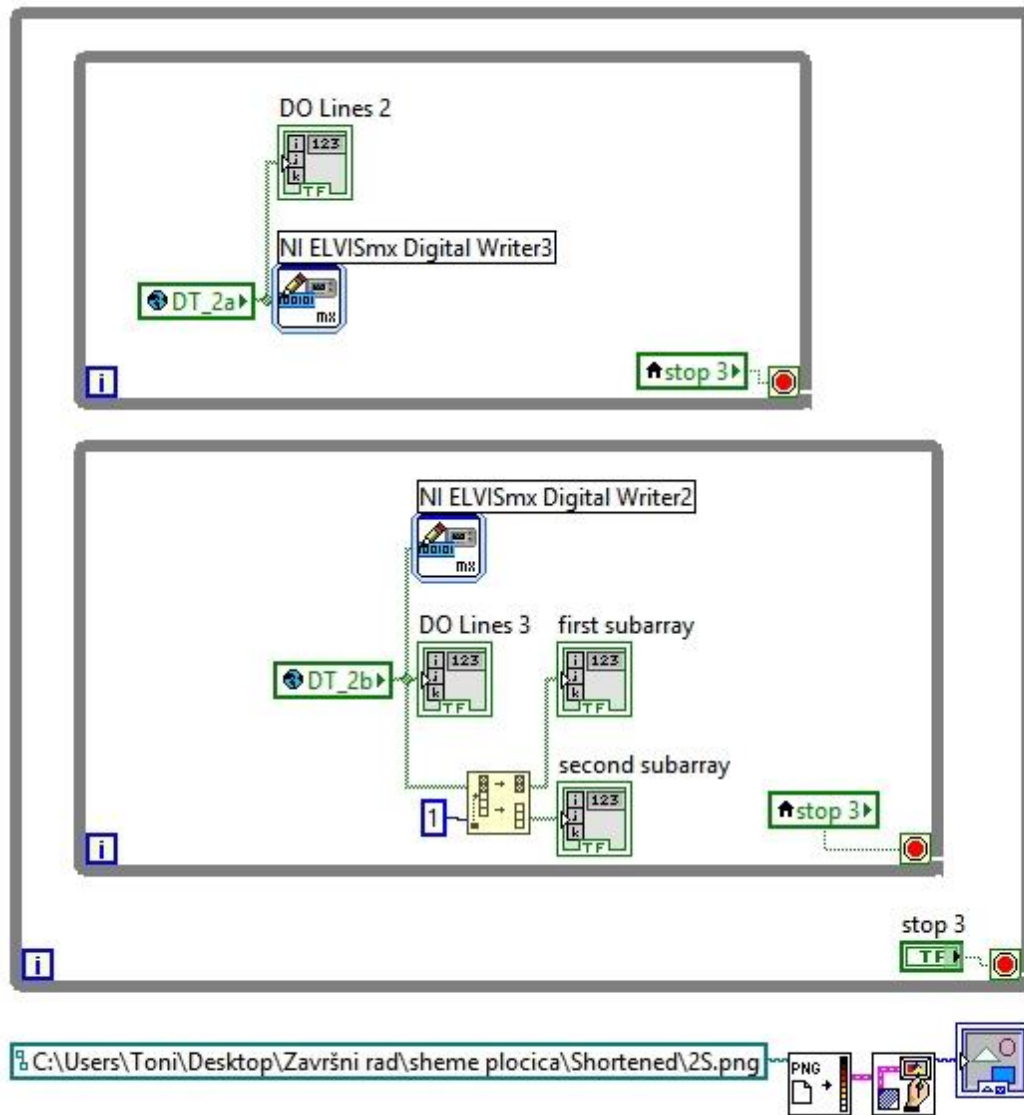
U vježbi 2 korištene su globalne varijable (koje se koriste u svakom dijelu projekta), a to su:

- DT_2a – dekadski iznos (0-255) kojeg je potrebno izračunati pretvaranjem iz binarnog sustava; predstavlja mogućnost invertiranja/neinvertiranja podatka,
- DT_2b – dekadski iznos (0-3) kojeg je potrebno izračunati pretvaranjem iz binarnog sustava; predstavlja ulazni podatak,
- stop – služi za zaustavljanje programa.

Globalne varijable zapisane su u Globals.vi datoteci.

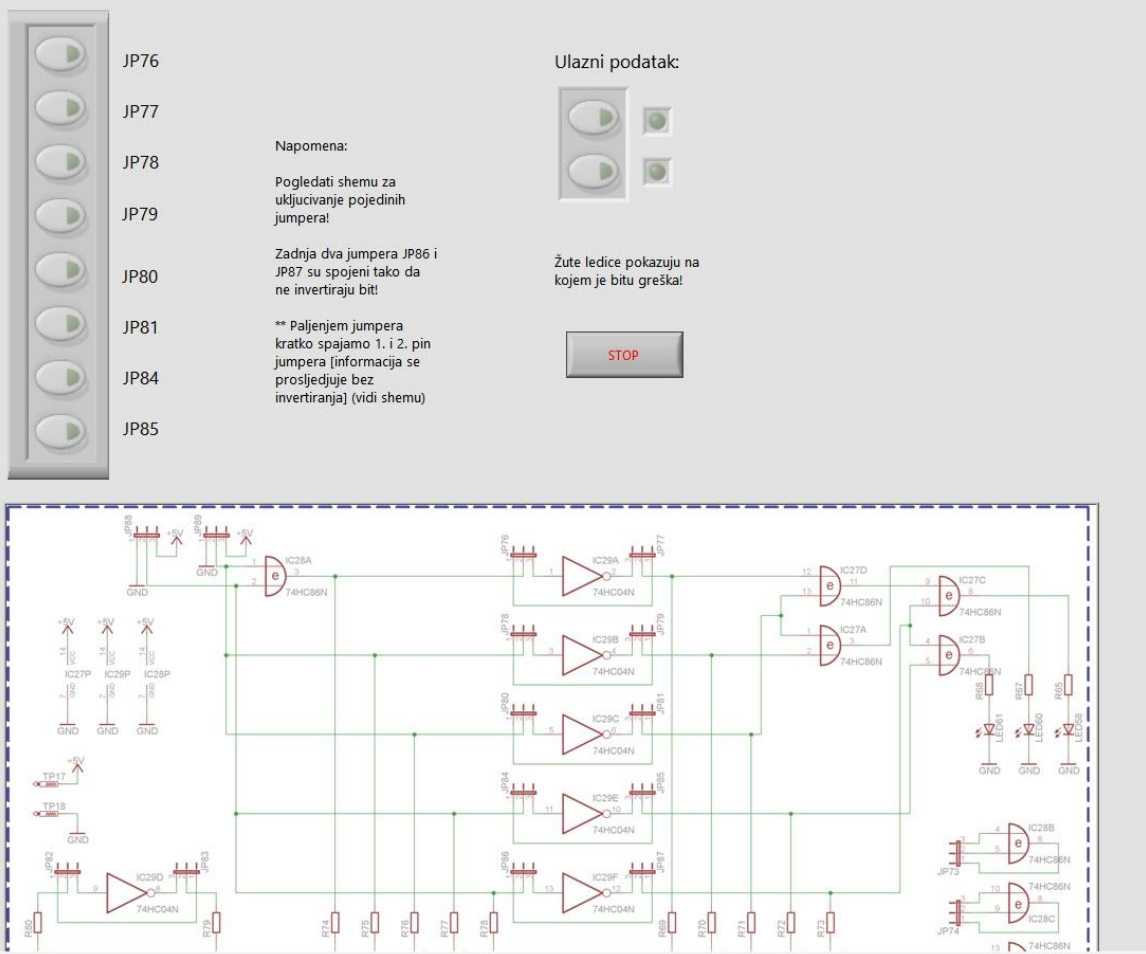
Napomena: Žute led diode pokazuju na kojem je bitu greška.

Izgled grafičkog kôda u eng. *Block Diagram* vidljiv je na slici 4.2.1, a korisničko sučelje – eng. *Front Panel* na slici 4.2.2.



Slika 4.2.1. Grafički kôd vježbe 2 – Block Diagram

HAMMINGOV KODER I DEKODER



Slika 4.2.2. Korisničko sučelje vježbe 2 – Front Panel

Cilj vježbe je upoznavanje sklopova za otkrivanje i ispravljanje grešaka, upoznavanje s izvedbom složenih logičkih funkcija pomoću logičkih sklopova, napraviti jednostruku pogrešku te riješiti detekciju i ispravljanje pogreške.

4.3 Laboratorijska vježba 3

Za potrebe laboratorijske vježbe 3 iz kolegija Digitalna tehnika, u LabVIEW-u je potrebno izraditi program koji će realizirati SR bistabil korištenjem integriranih sklopova 7400 te zatim ga modificirati u JK, D i T bistabil.

Bistabil je sklop koji pamti binarne vrijednosti.

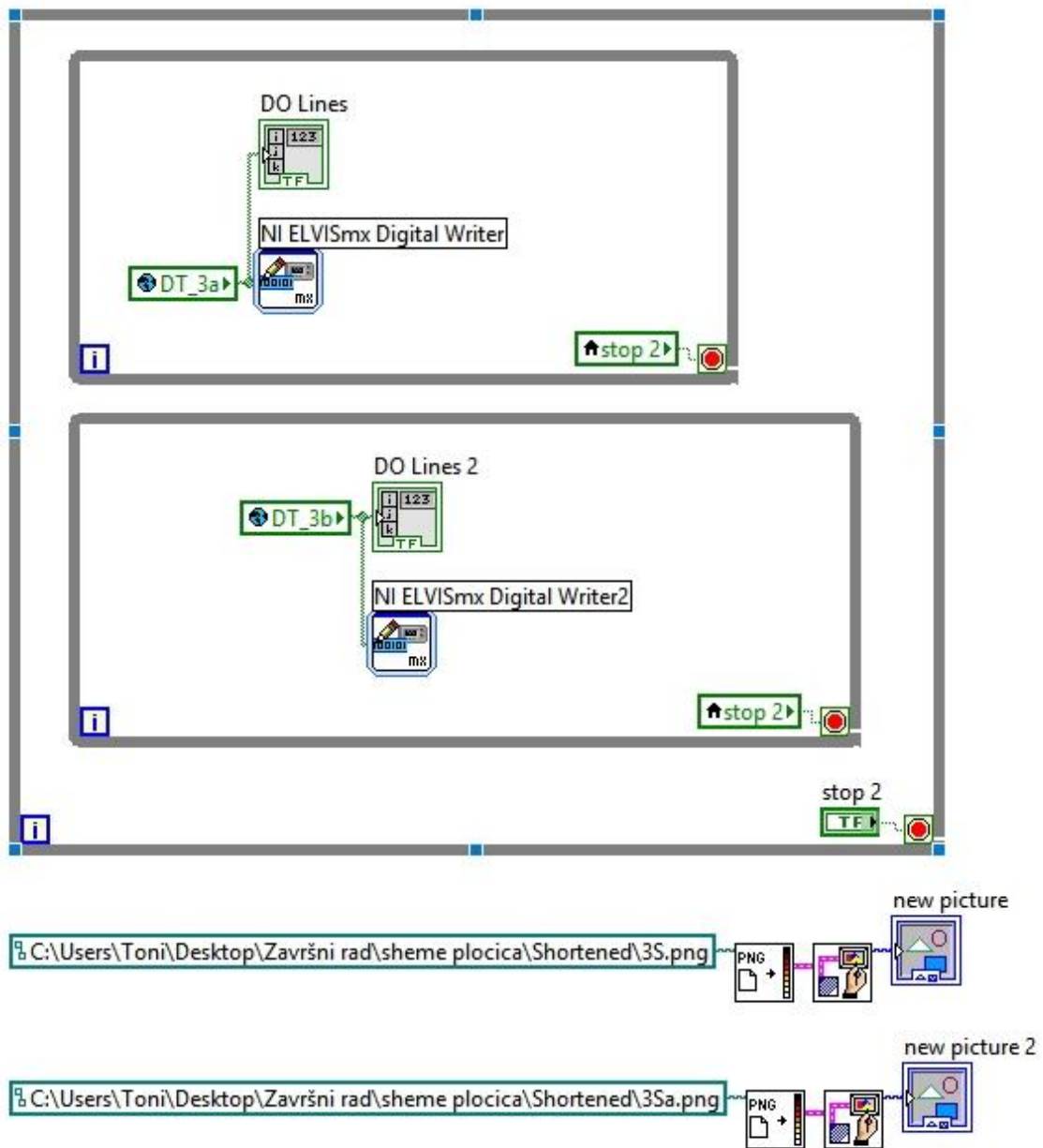
Registar je niz bistabila, a koristi se za pamćenje binarnih informacija. Broj bitova koje registar može pohraniti određen je brojem bistabila koje sadrži. Osim bistabila registar sadrži i logičke sklopove koji služe za upravljanje upisivanjem ulaznih podataka u bistabile. U drugom dijelu vježbe potrebno je realizirati registar u koji se može pohraniti 4-bitni zapis pomoću integriranog sklopa 74LS74. [8]

U vježbi 3 korištene su globalne varijable (koje možemo koristiti u svakom dijelu projekta), a to su:

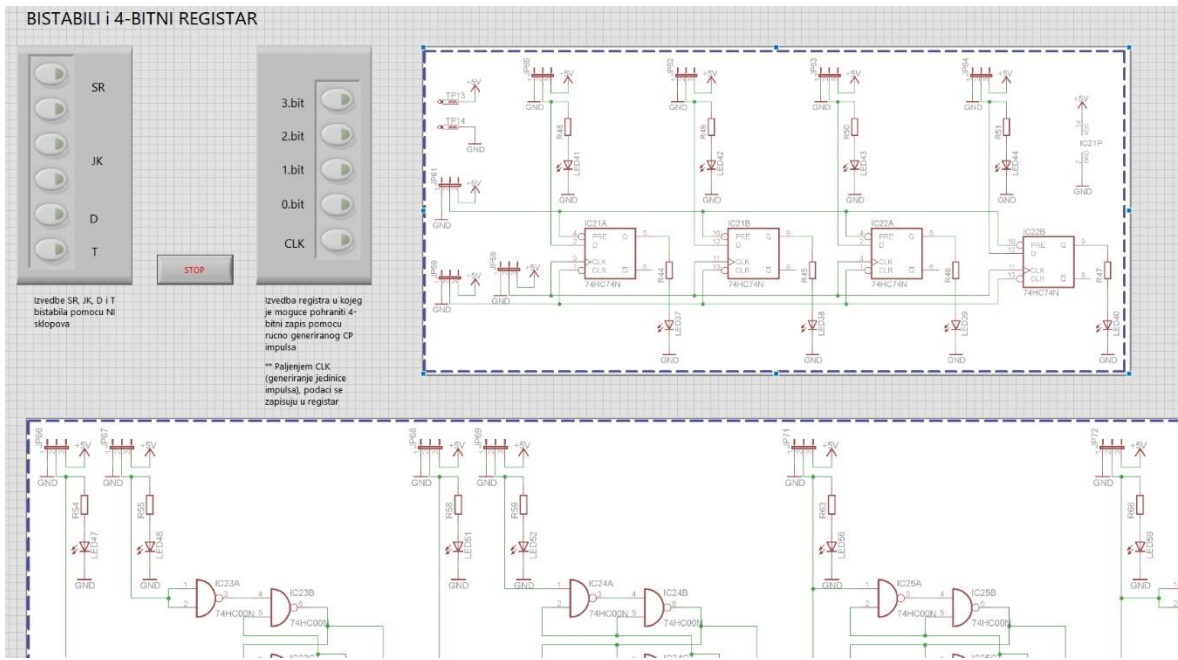
- DT_3a – dekadski iznos (0-63) kojeg je potrebno izračunati pretvaranjem iz binarnog sustava; predstavlja SET i/ili RESET bistabila
- DT_3b – dekadski iznos (0-31) kojeg je potrebno izračunati pretvaranjem iz binarnog sustava; predstavlja 4-bitni registar, 5. bit CLK služi za zapisivanje u registar
- stop – služi za zaustavljanje programa.

Globalne varijable zapisane su u Globals.vi datoteci.

Izgled grafičkog kôda u eng. *Block Diagram* vidljiv je na slici 4.3.1, a korisničko sučelje – eng. *Front Panel* na slici 4.3.2.



Slika 4.3.1. Grafički kôd vježbe 3 – Block Diagram



Slika 4.3.2. Korisničko sučelje vježbe 3 – Front Panel

Cilj vježbe je upoznavanje sklopova za pamćenje binarnih vrijednosti, upoznavanje s izvedbom bistabila pomoću logičkih sklopova i realizacijom registra pomoću bistabila te ručno generiranog CP impulsa koji služi za zapis podataka u registar.

4.4 Laboratorijska vježba 4

Za potrebe laboratorijske vježbe 4 iz kolegija Digitalna tehnika, u LabVIEW-u je potrebno izraditi program koji će realizirati sekvencijsko brojilo na bazi binarnog sinkronog brojila.

Brojilo je sekvencijski sklop koji pod utjecajem ulaznih impulsa prolazi utvrđen redosljed stanja, nakon čega se vraća u početno stanje. Brojilo od n bistabila imati će do $N = 2^n$ stanja i moći će brojiti do najvećeg broja $W = 2^n - 1$. Brojila mogu biti sinkrona i asinkrona. Sinkrona brojila su sinkroni sekvencijski sklopovi kod kojih odgovarajući bistabili istovremeno mijenjaju stanja pod utjecajem impulsa takta. Brojila su često primjenjivani sklopovi u industrijskim postrojenjima, npr: digitalni mjerači broja okretaja elektromotora, broj proizvoda na pokretnoj traci, mjerenje potrošnje el.energije, brojilo prometa, itd..

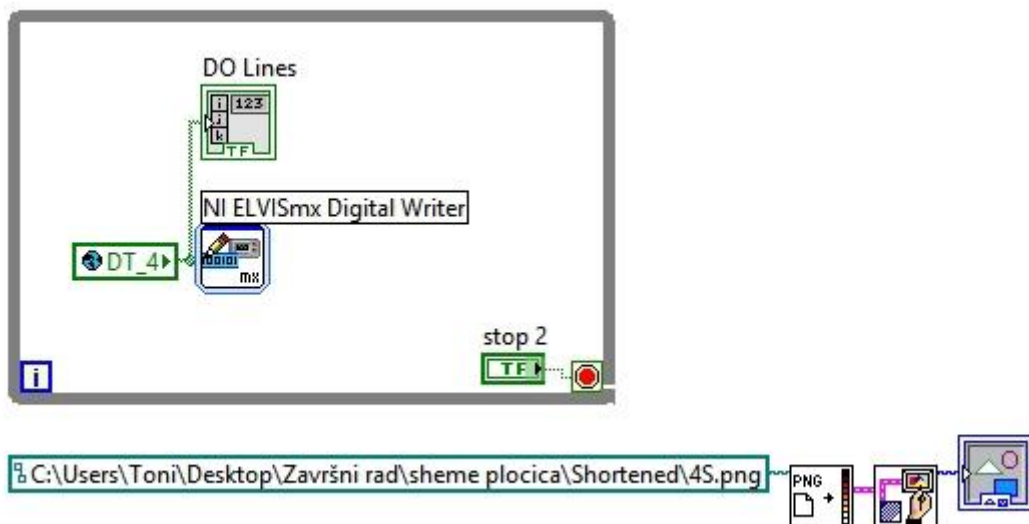
Brojila mogu brojiti u binarnom sustavu, ali i u nekom po volji odabranom binarnom kôdu. U ovoj vježbi realizira se sekvencijski sklop koji sadrži binarno sinkrono brojilo. [9]

U vježbi 4 korištene su globalne varijable (koje možemo koristiti u svakom dijelu projekta), a to su:

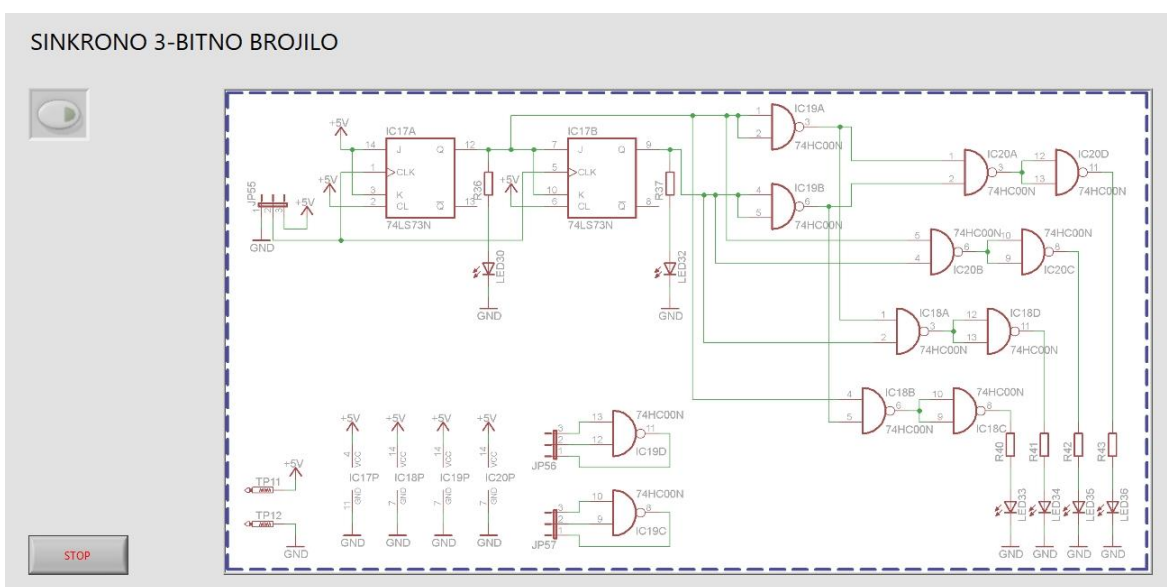
- DT_4 – dekadski iznos (0-1) kojeg je potrebno izračunati pretvaranjem iz binarnog sustava; predstavlja ručni CP impuls
- stop – služi za zaustavljanje programa.

Globalne varijable zapisane su u Globals.vi datoteci.

Izgled grafičkog kôda u eng. *Block Diagram* vidljiv je na slici 4.4.1, a korisničko sučelje – eng. *Front Panel* na slici 4.4.2.



Slika 4.4.1. Grafički kôd vježbe 4 – Block Diagram



Slika 4.4.2. Korisničko sučelje vježbe 4 – Front Panel

Cilj vježbe je upoznavanje studenta s radom i praktičnom izvedbom sekvencijskog sklopa na bazi binarnog sinkronog brojila.

4.5 LabVIEW kamera

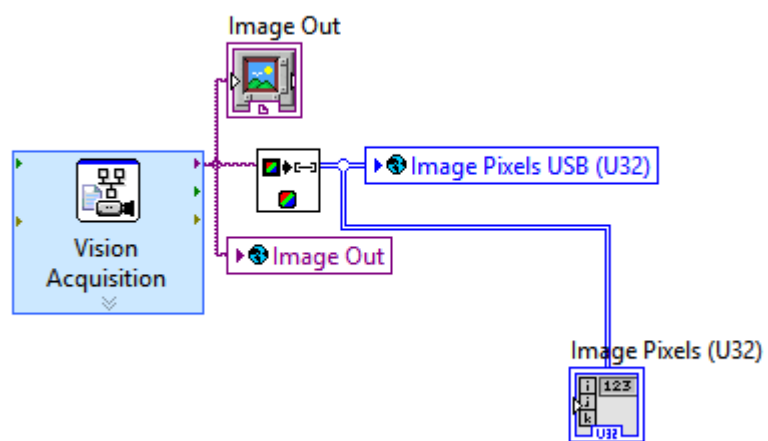
Nakon što su prve četiri laboratorijske vježbe isprogramirane, sljedeći korak je izrada programa koji će pomoću NI-IMAQ softverskog modula omogućiti viziju i sliku cjelokupnog uređaja koristeći ptičju perspektivu. U svrhu realizacije korištena je web kamera CANYON HD1080P kamera vidljiva na slici 4.5.1.



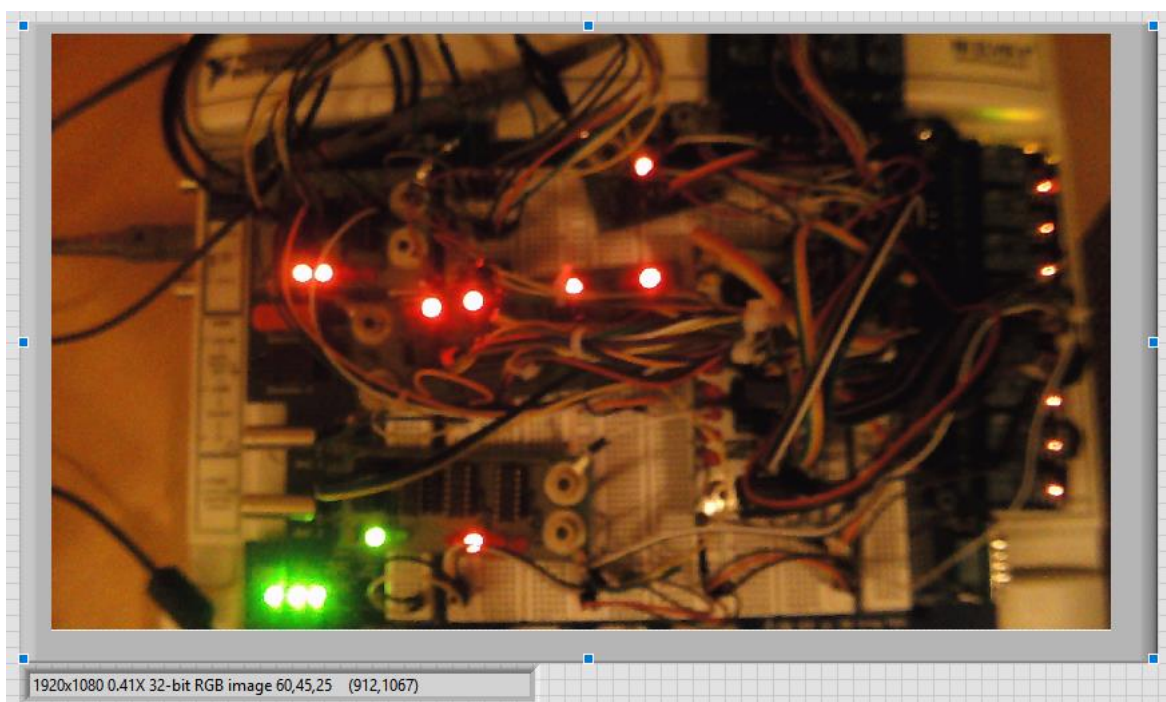
Slika 4.5.1. CANYON HD1080P web kamera

Slanje podataka USB kamere na web servis moguće je, no zahtijeva puno vremena i resursa uređaja jer se podaci slike kamere sastoje od *klastera* – grupe nizova elemenata. Elementi klastera slike su RGB podaci (R – oznaka za crvenu boju, B – oznaka za plavu boju, G – oznaka za zelenu boju), a veličina klastera je 32-bitna.

Na slici 4.5.2 prikazan je grafički kôd virtualnog instrumenta kamere, a na 4.5.3. korisničko sučelje.



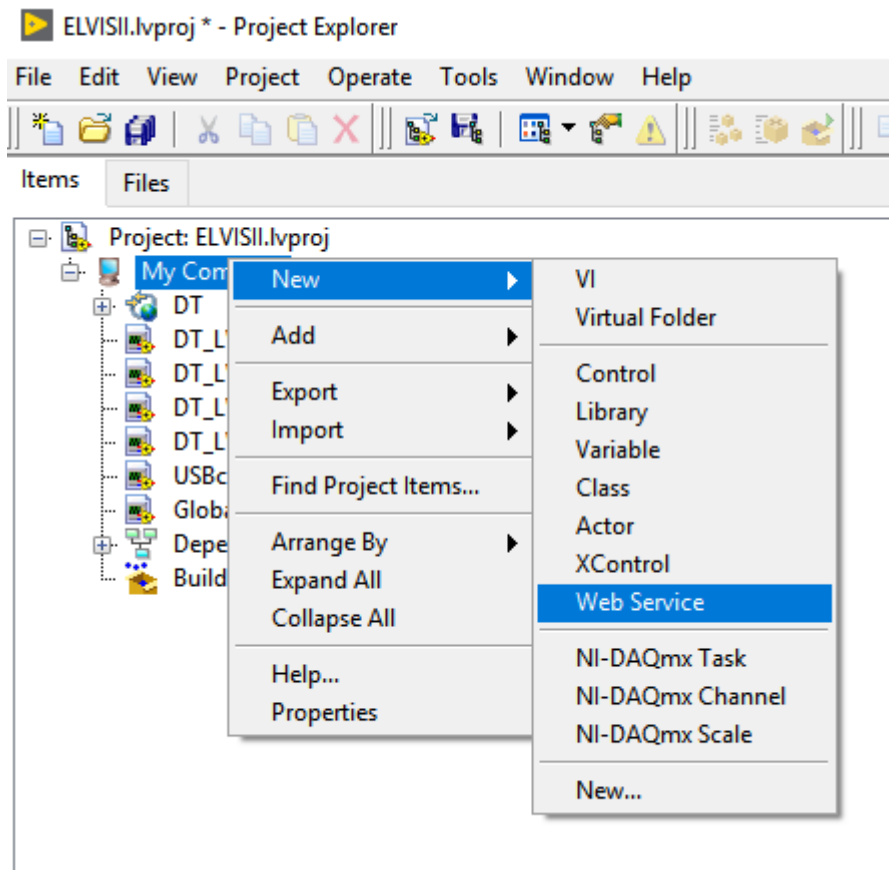
Slika 4.5.2. Grafički kôd vizualizacije sustava



Slika 4.5.3. Korisničko sučelje vizualizacije sustava pomoću web kamere

5. WEB SERVER

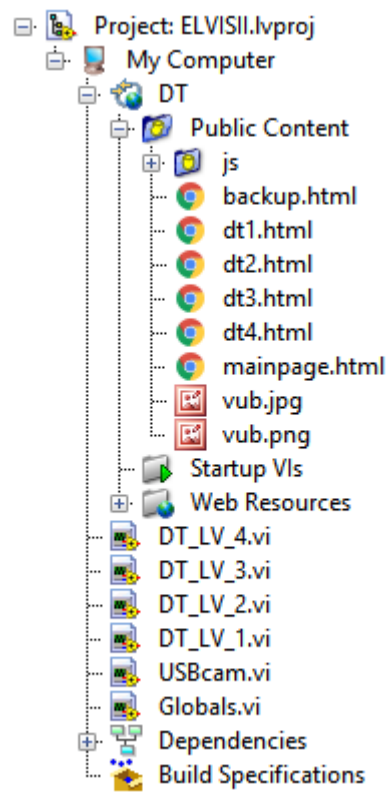
Idući korak u realizaciji sustava je izrada web servera. Web server se može dodati u projektno stablo koristeći naredbe unutar LabVIEW-a, točnije desnim klikom na My computer → New → Web Service (slika 5.1.)



Slika 5.1. Dodavanje web servisa

Nakon dodavanja osnovnog oblika web servisa, potrebno je izraditi mape privatnog i javnog sadržaja. Javna mapa, eng. *Public Content* mapa služi za datoteke koje će biti javno dostupne putem web servisa, a privatna mapa, eng. *Private Content* mapa za privatne datoteke koje smiju biti dostupne samo serveru, no ne i klijentima na web serveru.

Na slici 5.2. vidljiva je mapa javnog sadržaja koja (za razliku od mape privatnog sadržaja koja se ne koristi u ovom sustavu) sadrži .html datoteke koje predstavljaju web stranice pomoću kojih ćemo upravljati sustav udaljenim putem te js mapu, eng. *Javascript* mapu koja sadrži datoteke za programiranje HTML stranica.



Slika 5.2. Public Content mapa

5.1 Čitanje podataka iz sustava

Da bi bilo omogućeno čitanje podataka iz sustava, potrebno je napraviti virtualni instrument koji će primati podatke o svakoj deklariranoj globalnoj varijabli. Također, svaku globalnu varijablu potrebno je povezati u panelu za konektore (eng. *Connector Pane*) gdje se varijabla definira kao ulazna ili izlazna.

Važno je napomenuti kako se za komunikaciju između klijenta i servera koriste HTTP metode. HTTP radi kao protokol „zahtjev-odgovor na zahtjev“, eng. *request-response* između klijenta i servera.

Virtualni instrument koristi GET metodu u ovom slučaju. GET metoda koristi se za primanje podataka iz specificiranog resursa te je jedna od najčešće korištenih HTTP metoda. Virtualni instrument koji će čitati informacije iz sustava naziva se Read.vi.

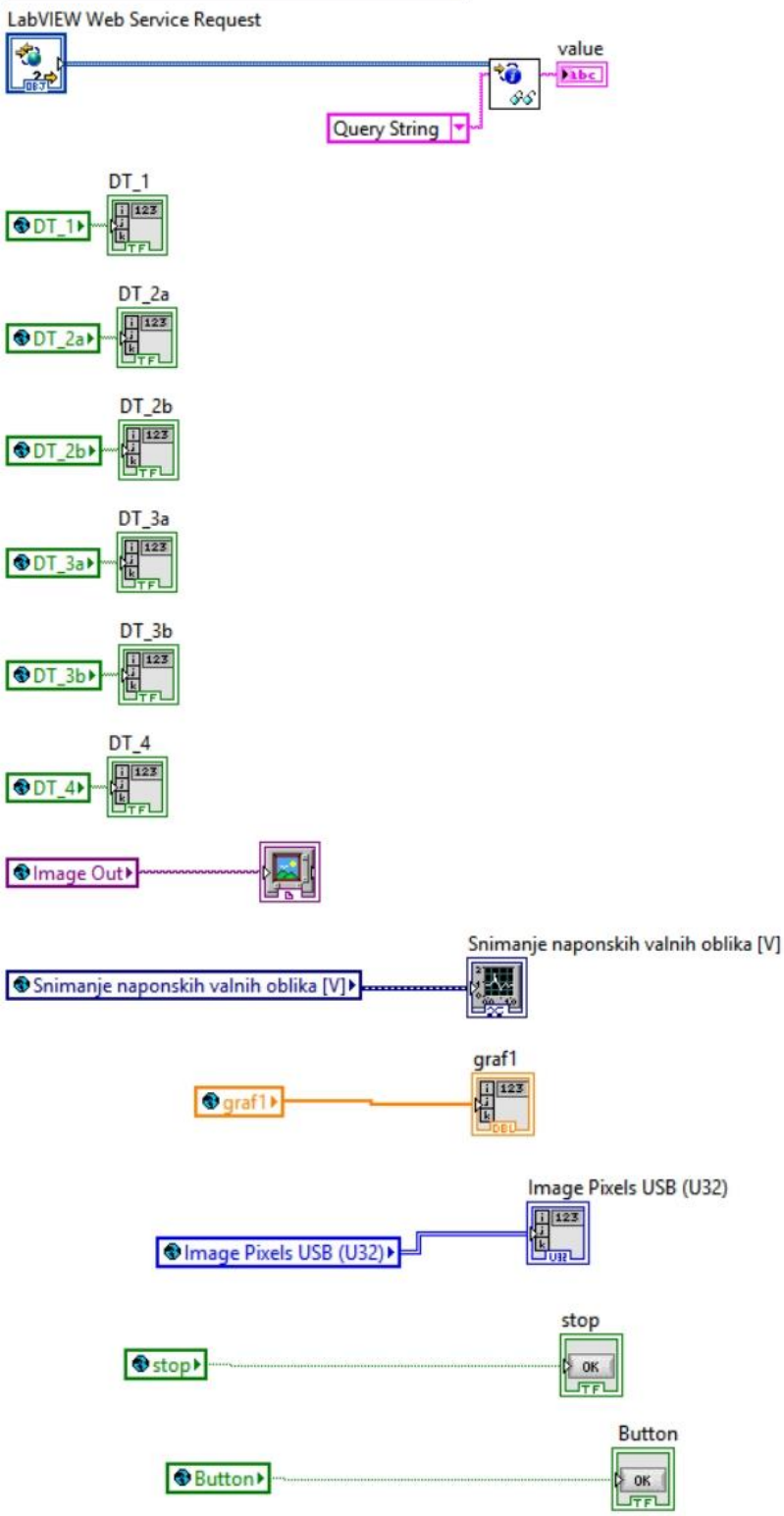
URL adresa Read.vi instrumenta je: <http://127.0.0.1:8001/DT/Controls/Read>.

Grafički kôd Read.vi vidljiv je na slici 5.1.1., a spojeni ulazi i izlazi na panelu za konektore na slici 5.1.2.

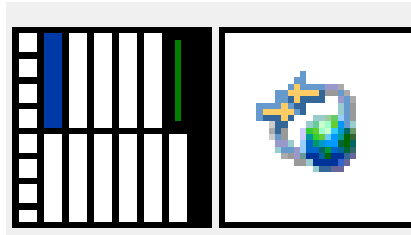
Opis kôda:

Sustav čita sve varijable pomoću GET HTTP metode iz LabVIEW servis zahtjeva, eng. *LabVIEW Service Request* te se svaka varijabla zapisuje u određenu globalnu varijablu. Globalne varijable se dalje zapisuju u indikatore varijabli u svrhu provjere ispravnosti zapisivanja.

Wire LabVIEW Web Service Request to web services palette VIs in order to read and write information about the HTTP request or web service.



Slika 5.1.1. Grafički kôd Read.vi instrumenta



Slika 5.1.2. Panel za konektore Read.vi instrumenta

Izradom Write.vi i Read.vi instrumenta, slijedi pokretanje web servera. Web server se pokreće u LabVIEW-u na sljedeći način: desni klik na naziv web servisa (DT) → Start.

Napomena: nakon što se web servis pokrene, Read.vi i Write.vi instrumenti se ne mogu izmjenjivati; postaju samo čitljivi, eng. *read-only*.

5.2 Pisanje podataka u sustav

Da bi bilo omogućeno pisanje podataka u sustav, potrebno je napraviti virtualni instrument koji će slati podatke za svaku deklariranu globalnu varijablu. Također, svaku globalnu varijablu potrebno je povezati u panelu za konektore (eng. *Connector Pane*) gdje se varijabla definira kao ulazna ili izlazna.

Virtualni instrument koji će pisati informacije u sustav zove se u ovom slučaju Write.vi te također kao i Read.vi instrument koristi GET HTTP metodu.

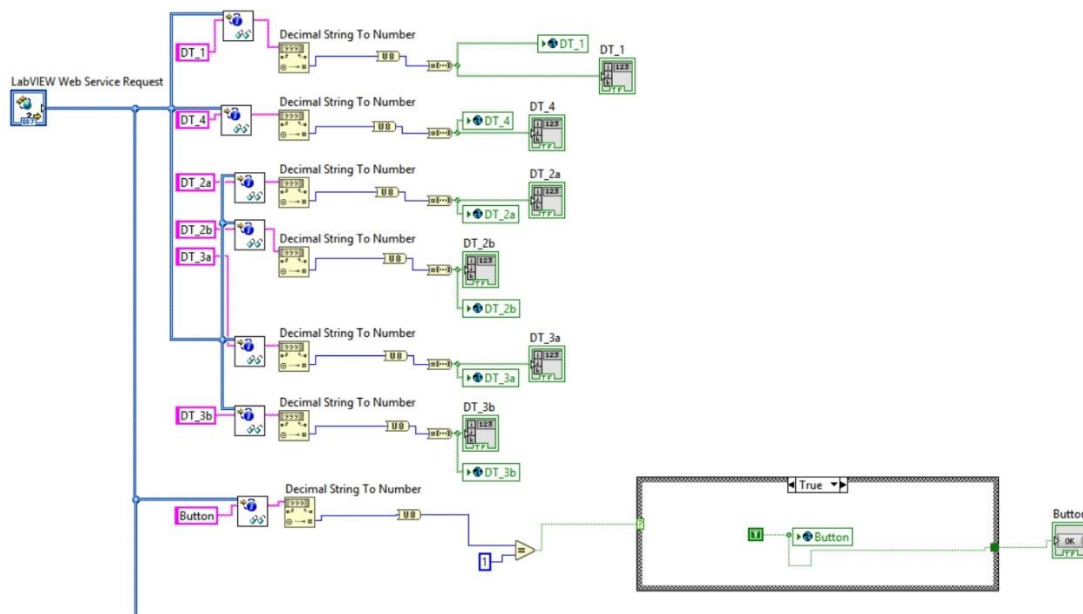
URL adresa Write.vi instrumenta je <http://127.0.0.1:8001/DT/Controls/Write.vi>.

Grafički kôd Write.vi vidljiv je na slici 5.2.1., a spojeni ulazi i izlazi na panelu za konektore na slici 5.2.2.

Opis kôda:

Nakon što sustav zatraži rezultat varijable u obliku stringa pomoću LabVIEW servis zahtjeva, eng. *LabVIEW Service Request*, string je potrebno pretvoriti u decimalni zapis broja. Decimalni zapis se zatim skraćuje na 8-bitni zapis te zapisuje u niz kao tip podatka i globalnu varijablu.

Button varijabla kao iznimka u kodiranju sadrži informaciju o učestalosti ažuriranja sustava. Koristi se za smanjenje opterećenosti sustava te kao rješenje za učestalo izbacivanje greški sustava zbog preopterećenja podacima.



Slika 5.2.1. Grafički kôd Write.vi instrumenta



Slika 5.2.2. Connector pane Write.vi instrumenta

6. WEB STRANICA

Nakon izrade web servisa, idući te zadnji korak u realizaciji sustava i potpune komunikacije s web serverom je izrada web stranice.

Web stranica se piše u HTML (eng. *HyperText Markup Language*) jeziku. HTML predstavlja prezentacijski jezik za izradu web stranica. Svaki HTML dokument može se sastojati od osnovnih elemenata: tijela, zaglavlja, skripti itd.

6.1 Glavna stranica

U ovom slučaju izrađena je stranica pod nazivom *mainpage.html* koja predstavlja glavni izbornik gdje će klijent birati koju vježbu želi izabrati i krenuti s rješavanjem iste.

Kôd *mainpage.html* datoteke vidljiv je na slikama 6.1.1. i 6.1.2., a izgled web stranice na slici 6.1.3.

```
<!DOCTYPE html>
<html>
<head>
<style>
.text-center{
    text-align:center;
    margin-left:auto;
    margin-right:auto;
}
</style>

<script src="https://ajax.googleapis.com/ajax/libs/jquery/3.3.1/jquery.min.js"></script>

</head>
<body>

<h1 style="text-align: center;"><span style="color: #0000ff;"><strong>RAZVOJ UDALJENOG LABORATORIJA ZA UČENJE NA DALJINU</strong></span></h1>
<h4 style="text-align: center;"><strong></h4>
<h3 style="text-align: center;">Toni Marko Peša</h3>
<h3 style="text-align:center;
margin-left:auto;
margin-right:auto;"></h3>

<button id="dt1button" class="float-left submit-button" >DT_1 VJEŽBA</button><br><br>
<button id="dt2button" class="float-left submit-button" >DT_2 VJEŽBA</button><br><br>
<button id="dt3button" class="float-left submit-button" >DT_3 VJEŽBA</button><br><br>
<button id="dt4button" class="float-left submit-button" >DT_4 VJEŽBA</button><br><br>
```

Slika 6.1.1. Prvi dio kôda *mainpage.html* datoteke

Opis kôda:

Svaki HTML dokument započinje `<!DOCTYPE>` elementom čime se definira točan stanard koji se koristi za izradu HTML dokumenta.

Oznaka `<html>` označava početak HTML dokumenta.

Unutar `<html>` elementa nalaze se svi ostali elementi stranice poput `<head>` i `<body>` elementa.

<head> element predstavlja zaglavlje HTML dokumenta te se koristi za specificiranje jezičnih značajki dokumenta.

U <body> elementu izrađuje se sadržaj HTML dokumenta, odnosno stranice koju on predstavlja.

<style> element predstavlja stil i izgled objekta poput teksta ili slike.

<h1> - <h3> elementi predstavljaju tagove naslova. <h1> je oznaka za najveći naslov.

<button> element predstavlja vizualizaciju gumba koji može voditi do odredišta te sadržavati neku akciju unutar sebe.

 element predstavlja prelazak u novi red.

```
</form>

<script type="text/javascript">
    document.getElementById("dt1button").onclick = function () {
        location.href = "dt1.html";
    };
</script>

<script type="text/javascript">
    document.getElementById("dt2button").onclick = function () {
        location.href = "dt2.html";
    };
</script>

<script type="text/javascript">
    document.getElementById("dt3button").onclick = function () {
        location.href = "dt3.html";
    };
</script>

<script type="text/javascript">
    document.getElementById("dt4button").onclick = function () {
        location.href = "dt4.html";
    };
</script>

</body>
</html>
```

Slika 6.1.2. Drugi dio kôda mainpage.html datoteke

<script> element služi za definiranje skripte za klijenta na web stranici u Javascript jeziku.

U ovom slučaju u skriptama su definirana ponašanja gumova na klik, točnije definirano je odredište prilikom klika na gumb.

Svaki tag je potrebno zatvoriti dodavanjem / između <>.

RAZVOJ UDALJENOG LABORATORIJA ZA UČENJE NA DALJINU



Toni Marko Peša

DT_1 VJEŽBA

DT_2 VJEŽBA

DT_3 VJEŽBA

DT_4 VJEŽBA

Slika 6.1.3. Izgled mainpage.html stranice

6.2 Web stranica vježbe 1

Za potrebe vježbe 1 izrađena je web stranica koja sadrži prikaz grafa na kojem se prikazuje izlaz napona na osciloskopu te kontrole koje omogućuju korisniku upravljanje varijablama sustava. Stranici vježbe 1 moguće je pristupiti klikom na gumb DT_1 VJEŽBA prema prethodnom poglavlju.

Web stranica vježbe 1 nazvana je dt1.html, a kôd je vidljiv na slikama 6.2.1, 6.2.2 te 6.2.3., a izgled web stranice na slici 6.2.3.

```
<!DOCTYPE html>
<html>
<head>
<style>
.text-center{
text-align:center;
margin-left:auto;
margin-right:auto;
}
</style>

<script src="https://ajax.googleapis.com/ajax/libs/jquery/3.3.1/jquery.min.js"></script>

</head>
<body>

<h1 style="text-align: center;"><span style="color: #0000ff;">
<strong>RAZVOJ UDALJENOG LABORATORIJA ZA UČENJE NA DALJINU</strong></span></h1>
<h4 style="text-align: center;"><strong></h4>
<h2 style="text-align: center;">Vježba 1</h2>
<h3 style="text-align: center;">Toni Marko Peša</h3>
<h3 style="text-align:center;
margin-left:auto;
margin-right:auto;"></h3>
...
<div class="text-center">
<canvas id="myCanvas" width="1000" height="500" align="center" style="border:1px solid #d3d3d3;">
Your browser does not support the HTML5 canvas tag.</canvas>
</div>

<iframe width="0" height="0" border="0" name="frame1" id="frame1"></iframe>

<button id="read">READ DATA</button><br>

<form id="form1" action="http://127.0.0.1:8001/DT/Controls/Write" method="get" target="frame1">
Dekadska vrijednost DT_1:
<input type="number" id="dt1" name="DT_1" min="0" max="127"><br>

Slanje podataka
<button type="submit" id="update" name="Button" value="1">SEND</button><br>

Prekini slanje podataka:
<button type="submit" id="stop" value="0" name="Button">STOP</button><br>

<button type="button" id="clear" value="0" name="clear" onclick="obrisi();">CLEAR</button><br>
</form>

</script>
```

Slika 6.2.1 Prvi dio kôda dt1.html datoteke

Opis kôda:

Osim već spomenutih funkcija, u kodu dt1.html stranice koriste se idući elementi:

<iframe> element je ugrađeni okvir u kojeg se zapisuju elementi; u ovom slučaju koristimo ga kao element u kojeg zapisujemo varijable DT_1 te šaljemo formu na web servis.

<canvas> element služi za crtanje grafičkih elemenata pomoću Javascript jezika; u ovom slučaju za crtanje prikaza grafa.

<form> element sadrži različite tipove ulaznih podataka poput numeričkih kontrola, gumbova itd. Forma koristi GET HTTP metodu zapisivanja varijabla na web servis putem URL adrese Write.vi instrumenta: <http://127.0.0.1:8001/DT/Controls/Write.vi>.

```
//CLEAR funkcija
function obrisi(){
var function1 = document.getElementById("myCanvas");
const function2 = function1.getContext("2d");
function2.beginPath();
function2.clearRect(0, 0, function1.width, function1.height);
}

//GRAF i čitanje podataka
$(document).ready(function(){
  $("#read").click(function(){
    $.getJSON("http://127.0.0.1:8001/DT/Controls/Read", function(result){
      alert(result.graf1.length);
      alert(Math.max(...result.graf1));
      //
      var c = document.getElementById("myCanvas");
      var ctx = c.getContext("2d");
      var dash = 4;
      var step = 0.0005;
      var width = 1000;
      var height = 500;
      var max_x = 0.125;
      var max_y = 6;

      //za crtanje iscrtkane linije po sredini canvas-a
      for(i=0; i<width; i+= 6){
        ctx.moveTo(i+dash,height/6);
        ctx.lineTo(i,height/6);
      }
      ctx.stroke();
    });
  });
});
```

Slika 6.2.2. Drugi dio kôda dt1.html datoteke

Funkcija obrisi() služi za brisanje vrijednosti grafa nakon jednog pokretanja.

Prizivanjem dokumenta te pomoću GET metode moguće je poslati zahtjev za čitanje podataka na URL adresi <http://127.0.0.1:8001/DT/Controls/Read>. Uz neke varijable pomoću kojima definiramo izgled grafa, korištena je i funkcija koja crta iscrtkane linije za određene vrijednosti od početka do kraja *canvasa*.

```

function transy(y) {
    return (-height/max_y)*y + height;
}

function transx(x) {
    return (width/max_x)*x;
}

var x=0,y=0;

result.graf1.forEach(function(element) {
    y=element;
    x+=step;

    if (x==step) {
        ctx.moveTo(transx(x),transy(y));
    }
    ctx.lineTo(transx(x),transy(y));
    ctx.stroke();
    ctx.moveTo(transx(x),transy(y));
});
});
});
</script>
</body>
</html>

```

Slika 6.2.3. Treći dio kôda dt1.html datoteke

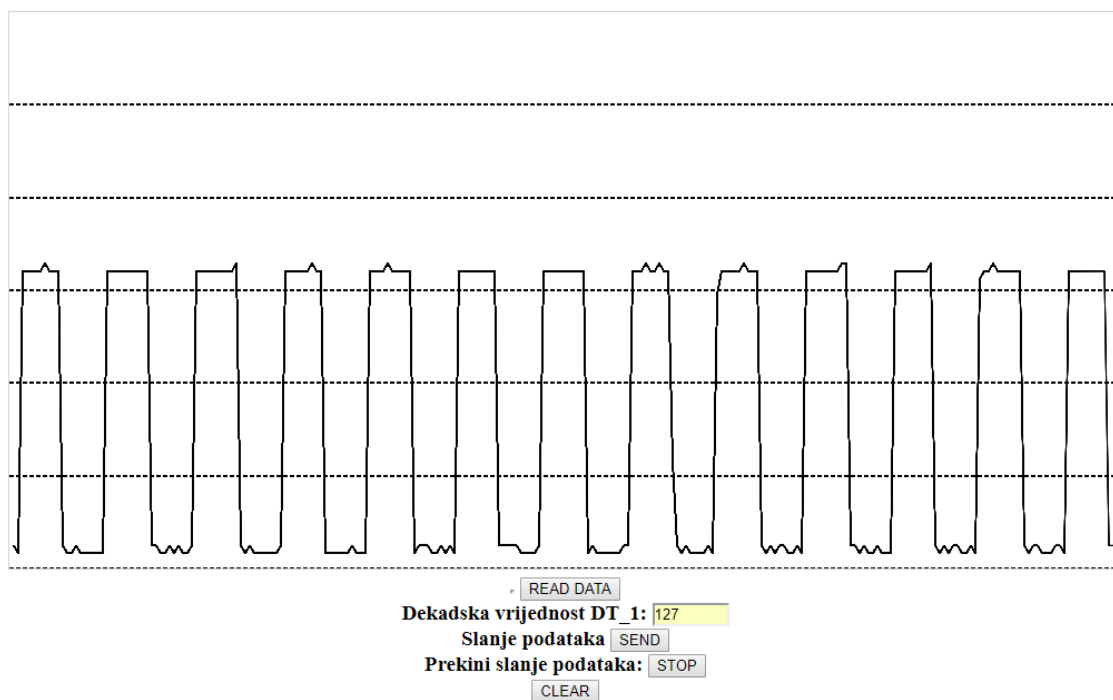
Funkcije `transy(y)` i `transx(x)` korištene su za transformaciju koordinatnog sustava u koordinatni sustav *canvasa*.

Nadalje, za svaki rezultat ispisuje se linija vidljiva na prikazu grafa, a to se omogućava funkcijom `ctx.stroke()`.



Vježba 1

Toni Marko Peša



Slika 6.2.4. Izgled dt1.html stranice

Napomena:

READ DATA gumb – služi za čitanje podatka s NI Elvisa II+ te crtanje grafa.

Dekadska vrijednost DT_1 je kontrola kojom upravljamo vrijednostima vježbe 1. DT_1 je 7-bitna kontrola te je moguće zapisati vrijednost od 0 do 127.

Slanje podataka vrši se naredbom SEND, a završava naredbom STOP. Preporučljivo je poslati podatak gumbom SEND te odmah završiti slanje podataka gumbom STOP da ne dođe do preopterećenja količinom podataka na uređaju.

CLEAR služi brisanju linija na grafu te je preporučljivo koristiti nakon svake uporabe gumba READ DATA.

Na grafu je vidljiv naponski izlaz na osciloskopu ovisno o vrijednosti varijable DT_1.

6.3 Web stranica vježbe 2

Za potrebe vježbe 2 izrađena je web stranica koja sadrži kontrole koje omogućuju korisniku upravljanje varijablama sustava. Stranici vježbe 2 moguće je pristupiti klikom na gumb DT_2 VJEŽBA prema poglavlju 6.1.

Web stranica vježbe 2 nazvana je dt2.html, a kôd je vidljiv na slici 6.3.1., a izgled web stranice na slici 6.3.2.

```
<!DOCTYPE html>
<html>
<head>
<style>
.text-center{
    text-align:center;
    margin-left:auto;
    margin-right:auto;
}
</style>

<script src="https://ajax.googleapis.com/ajax/libs/jquery/3.3.1/jquery.min.js"></script>

</head>
<body>

<h1 style="text-align: center;"><span style="color: #0000ff;">
<strong>RAZVOJ UDALJENOG LABORATORIJA ZA UČENJE NA DALJINU</strong></span></h1>
<h4 style="text-align: center;"><strong></h4>
<h2 style="text-align: center;">Vježba 2</h2>
<h3 style="text-align: center;">Toni Marko Peša</h3>
<h3 style="text-align:center;
margin-left:auto;
margin-right:auto;"></h3>
...
<iframe width="0" height="0" border="0" name="frame1" id="frame1"></iframe>

<form id="form1" action="http://127.0.0.1:8001/DT/Controls/Write" method="get" target="frame1">
    Dekadska vrijednost DT_2a:
    <input type="number" id="dt2a" name="DT_2a" min="0" max="255"><br>

    Dekadska vrijednost DT_2b:
    <input type="number" id="dt2b" name="DT_2b" min="0" max="3"><br><br>

    Slanje podataka
    <button type="submit" id="update" name="Button" value="1">SEND</button><br>
</form>

</body>
</html>
```

Slika 6.3.1 Kôd dt2.html datoteke

Opis kôda:

Osim već spomenutih funkcija i ponašanja forme stranica, u kodu dt2.html stranice koriste se dalje navedene varijable.

Dekadske vrijednosti DT_2a i DT_2b su kontrole kojima upravljamo vrijednostima vježbe 2. DT_2a je 8-bitna kontrola te je moguće zapisati vrijednost od 0 do 255, a DT_2b je 2-bitna kontrola te je moguće zapisati vrijednost od 0 do 3.

Slanje podataka vrši se naredbom SEND.

RAZVOJ UDALJENOG LABORATORIJA ZA UČENJE NA DALJINU



Vježba 2

Toni Marko Peša

Dekadska vrijednost DT_2a:
Dekadska vrijednost DT_2b:

Slanje podataka

Slika 6.3.2. Izgled dt2.html stranice

6.4 Web stranica vježbe 3

Za potrebe vježbe 3 izrađena je web stranica koja sadrži kontrole koje omogućuju korisniku upravljanje varijablama sustava. Stranici vježbe 3 moguće je pristupiti klikom na gumb DT_3 VJEŽBA prema poglavlju 6.1.

Web stranica vježbe 3 nazvana je dt3.html, a kôd je vidljiv na slici 6.4.1., a izgled web stranice na slici 6.4.2.

```
<!DOCTYPE html>
<html>
<head>
<style>
.text-center{
    text-align:center;
    margin-left:auto;
    margin-right:auto;
}
</style>

<script src="https://ajax.googleapis.com/ajax/libs/jquery/3.3.1/jquery.min.js"></script>

</head>
<body>

<h1 style="text-align: center;"><span style="color: #0000ff;">
<strong>RAZVOJ UDALJENOG LABORATORIJA ZA UČENJE NA DALJINU</strong></span></h1>
<h4 style="text-align: center;"><strong></h4>
<h2 style="text-align: center;">Vježba 3</h2>
<h3 style="text-align: center;">Toni Marko Peša</h3>
<h3 style="text-align:center;
margin-left:auto;
margin-right:auto;"></h3>
...
<iframe width="0" height="0" border="0" name="frame1" id="frame1"></iframe>

<form id="form1" action="http://127.0.0.1:8001/DT/Controls/Write" method="get" target="frame1">
    Dekadska vrijednost DT_3a:
    <input type="number" id="dt3a" name="DT_3a" min="0" max="63"><br>

    Dekadska vrijednost DT_3b:
    <input type="number" id="dt3b" name="DT_3b" min="0" max="31"><br><br>

    Slanje podataka
    <button type="submit" id="update" name="Button" value="1">SEND</button><br>
</form>

</body>
</html>
```

Slika 6.4.1 Kôd dt3.html datoteke

Opis kôda:

Osim već spomenutih funkcija i ponašanja forme stranica, u kodu dt3.html stranice koriste se dalje navedene varijable.

Dekadske vrijednosti DT_3a i DT_3b su kontrole kojima upravljamo vrijednostima vježbe 3. DT_3a je 6-bitna kontrola te je moguće zapisati vrijednost od 0 do 63, a DT_3b je 5-bitna kontrola te je moguće zapisati vrijednost od 0 do 31.

Slanje podataka vrši se naredbom SEND.

RAZVOJ UDALJENOG LABORATORIJA ZA UČENJE NA DALJINU



Vježba 3

Toni Marko Peša

Dekadska vrijednost DT_3a:
Dekadska vrijednost DT_3b:

Slanje podataka

Slika 6.4.2. Izgled dt3.html stranice

6.5 Web stranica vježbe 4

Za potrebe vježbe 4 izrađena je web stranica koja sadrži kontrole koje omogućuju korisniku upravljanje varijablama sustava. Stranici vježbe 4 moguće je pristupiti klikom na gumb DT_4 VJEŽBA prema poglavlju 6.1.

Web stranica vježbe 4 nazvana je dt4.html, a kôd je vidljiv na slici 6.5.1., a izgled web stranice na slici 6.5.2.

```
<!DOCTYPE html>
<html>
<head>
<style>
.text-center{
    text-align:center;
    margin-left:auto;
    margin-right:auto;
}
</style>

<script src="https://ajax.googleapis.com/ajax/libs/jquery/3.3.1/jquery.min.js"></script>

</head>
<body>

<h1 style="text-align:center;"><span style="color:#0000ff;">
<strong>RAZVOJ UDALJENOG LABORATORIJA ZA UČENJE NA DALJINU</strong></span></h1>
<h4 style="text-align:center;"><strong></h4>
<h2 style="text-align:center;">Vježba 4</h2>
<h3 style="text-align:center;">Toni Marko Peša</h3>
<h3 style="text-align:center;
margin-left:auto;
margin-right:auto;"></h3>

<iframe width="0" height="0" border="0" name="frame1" id="frame1"></iframe>

<form id="form1" action="http://127.0.0.1:8001/DT/Controls/Write" method="get" target="frame1">
    Dekadska vrijednost DT 4:
    <input type="number" id="dt4" name="DT_4" min="0" max="1"><br><br>

    Slanje podataka
    <button type="submit" id="update" name="Button" value="1">SEND</button><br>
</form>

</body>
</html>
```

Slika 6.5.1 Kôd dt4.html datoteke

Opis kôda:

Osim već spomenutih funkcija i ponašanja forme stranica, u kodu dt4.html stranice koriste se dalje navedene varijable.

Dekadska vrijednost DT_4 je kontrola kojom se upravlja vrijednostima vježbe 4. DT_4 je 1-bitna kontrola te je moguće zapisati vrijednost od 0 do 1.

Slanje podataka vrši se naredbom SEND.

RAZVOJ UDALJENOG LABORATORIJA ZA UČENJE NA DALJINU



Vježba 4

Toni Marko Peša

Dekadska vrijednost DT_4:

Slanje podataka

Slika 6.5.2. Izgled dt4.html stranice

7. ZAKLJUČAK

Tema ovog završnog rada predstavlja razvoj udaljenog laboratorija za učenje na daljinu kroz kolegije studija Mehatronike i Računarstva. Završni rad temelji se na kolegiju Digitalna tehnika, odnosno na prve četiri laboratorijske vježbe, a to su: generator impulsa, Hammingov koder/dekoder, bistabili te sinkrono binarno brojilo. Ciljevi rada su sljedeći: opis i izrada hardverske realizacije sustava za učenje na daljinu baziranu na LabVIEW opremi, opis i izrada LabVIEW softverske podrške za provedbu udaljenog učenja te prikaz provedbe udaljene laboratorijske vježbe. Pri izradi sustava korišteni su: složeni uređaj National Instrumentsa Elvis II+, izrađene sklopne vježbe na silikonskim pločicama te znanje i istraživanja vezana uz kolegije Digitalna tehnika, LabVIEW, Osnove programiranja te Web programiranje. Temelj rada čini program napisan u softverskom okruženju LabVIEW (eng. *Laboratory Virtual Instrument Engineering Workbench*). LabVIEW je grafička programska okolina namijenjena razvoju mjernih, testnih i kontrolnih sustava i aplikacija te služi za povezivanje sa širokim spektrom različitih uređaja, a bazira se na virtualnim instrumentima (VI). Virtualna instrumentacija predstavlja metodologiju za projektiranje instrumenata kojeg sačinjava osobno računalo, specijalne hardverske komponente za akviziciju i digitalnu konverziju podataka te softverske programe koji služe za prikupljanje, obradu i prikaz signala na računalu. Sučelje LabVIEW-a sastoji se od projektiranja korisničkog sučelja te od programiranja kôda koristeći grafički oblik. U radu su opisani hardverski i softverski elementi udaljenog laboratorija za učenje na daljinu, a prijedlozi daljnjeg unaprijeđenja sustava su: vizualizacija putem National Instruments NI ELVIS posebne kamere, opremanje sustava bazom podataka, izrada stabilnijeg sučelja i mogućnost pokretanja više virtualnih instrumenata istovremeno (eng. *multitasking*). Ovaj završni rad predstavlja prototip sustava za učenje na daljinu na Veleučilištu u Bjelovaru te uz preinake postaje bliža stvarnost. Udaljeni laboratorij za učenje na daljinu predstavlja višu stepenicu za studente i izvedbu nastave na Veleučilištu u Bjelovaru čime bi se dokazao moderni pristup obrazovanju na ustanovi.

8. LITERATURA

- [1] Auer M.E.: Gallent, W.: The “Remote Electronic Lab” as a Part of the Telelearning Concept at the Carinthia Tech Institute, Proceedings of the ICL2000: Villach/Austrija, 28./29.09.2000.
- [2] Auer M. E.: Virtual Labs vs Remote Labs: Institut za električne i elektroničke inženjere; 2018.
- [3] Hutzl W.: Remotely accessible solar energy laboratory for high school students. In Proc. Frontiers in Education Conference 18-22; 2004.
- [4] Carusi F., Casini M., Prattichizzo D. & Vicino A.: Distance Learning in Robotics and Automation by Remote Control of Lego Mobile Robots. Proceedings of the 2004 IEEE International Conference on Robotics and Automation: New Orleans, SAD; 2004.
- [5] Pengfei L., Luhua N.: Remote control laboratory based on Labview, 2nd International Conference on Intelligent Computation Technology and Automation; 2009.
- [6] National Instruments, službena stranica NI ELVIS II+ [Online]. 2018. Dostupno na: <http://www.ni.com/>
- [7] Vrhovski Z.: Laboratorijske vježbe, Digitalna tehnika, 2. vježba: Veleučilište u Bjelovaru; 2016.
- [8] Vrhovski Z.: Laboratorijske vježbe, Digitalna tehnika, 3. vježba: Veleučilište u Bjelovaru; 2016.
- [9] Vrhovski Z.: Laboratorijske vježbe, Digitalna tehnika, 4. vježba: Veleučilište u Bjelovaru; 2016.
- [10] Mutka A.: Predavanja i vježbe, Digitalna tehnika, Veleučilište u Bjelovaru; 2016.
- [11] National Instruments, forum [Online]. 2018. Dostupno na: <https://forums.ni.com/>
- [12] w3schools.com, stranica za učenje HTML jezika [Online]. 2018. Dostupno na: <https://www.w3schools.com/>
- [13] StackOverflow, stranica za razvojne inženjere [Online]. 2018. Dostupno na: <https://stackoverflow.com/>

9. OZNAKE I KRATICE

Navesti ih ukoliko su u radu upotrebljavane, i to abecednim redom na sljedeći način:

CH0 – kanal 0, eng. *Channel 0*

COM – eng. *Common*

CP – takt, eng. *Clock Pulse*

DMM – digitalni multimetar

GND – negativni pol/masa, eng. *Ground*

HTML – eng. *HyperText Markup Language*

HTTP – eng. *Hyper Text Transfer Protocol*

NI – eng. *National Instruments*

RGB – eng. *Red Green Blue*

URL – eng. *Uniform Resource Locator*

VCC – pozitivni pol, eng. *Common Collector Voltage*

VI – virtualni instrument

VUB – Veleučilište u Bjelovaru

10. SAŽETAK

Naslov: Razvoj udaljenog laboratorija za učenje na daljinu

Ovaj rad predstavlja razvoj prototipa sustava za učenje na daljinu koji će omogućiti studentima Veleučilišta u Bjelovaru rješavanje laboratorijskih vježbi iz vlastitog doma te potpunu kontrolu sadržaja vježbi. Rad se temelji na kolegiju Digitalna tehnika te se temelji na prve četiri laboratorijske vježbe, a to su redom: generator impulsa, Hammingov koder i dekode, bistabili i sinkrono binarno brojilo. U radu je opisana hardverska realizacija sustava bazirana na LabVIEW opremi, opis i izrada LabVIEW softverske podrške za provedbu udaljenog učenja te prikaz provedbe udaljene laboratorijske vježbe uz detaljne korisničke upute. Udaljeni laboratorij za učenje na daljinu predstavlja višu stepenicu za obrazovanje na Veleučilištu u Bjelovaru.

Ključne riječi: udaljeno, učenje, prototip, sustav, vježbe, LabVIEW.

11. ABSTRACT

Title: Development of remote laboratory for distance learning

This work presents a development prototype system for distance learning for students at the University of Bjelovar which enables solving laboratory exercises from any location and complete control over exercise content. The work is based on the first four laboratory exercises which are called: impulse generator, Hamming encoder and decoder, bistables and synchronous binary meter in a subject called Digital Technique. The work contains description of a hardware realization based on LabVIEW equipment, description and making of LabVIEW software support for implementation of virtual learning and display of a virtual laboratory exercise with detailed user instructions. Remote laboratory for distance learning represents a big step in education of the University of Bjelovar.

Keywords: distance, learning, prototype, system, exercises, LabVIEW.

12. PRILOZI

U prilogu dostavljam elektronske i logičke sheme pločica prvih četiri laboratorijskih vježbi, elektronsku shemu spajanja sustava na NI Elvis II+, primjerak završnog rada na CD-u te funkcionalni rad.

IZJAVA O AUTORSTVU ZAVRŠNOG RADA

Pod punom odgovornošću izjavljujem da sam ovaj rad izradio/la samostalno, poštujući načela akademske čestitosti, pravila struke te pravila i norme standardnog hrvatskog jezika. Rad je moje autorsko djelo i svi su preuzeti citati i parafraze u njemu primjereno označeni.

| Mjesto i datum | Ime i prezime studenta/ice | Potpis studenta/ice |
|---------------------------------|----------------------------|---------------------|
| U Bjelovaru, <u>19.10.2018.</u> | TONI MARKO PEŠA | Peša |

Prema Odluci Veleučilišta u Bjelovaru, a u skladu sa Zakonom o znanstvenoj djelatnosti i visokom obrazovanju, elektroničke inačice završnih radova studenata Veleučilišta u Bjelovaru bit će pohranjene i javno dostupne u internetskoj bazi Nacionalne i sveučilišne knjižnice u Zagrebu. Ukoliko ste suglasni da tekst Vašeg završnog rada u cijelosti bude javno objavljen, molimo Vas da to potvrdite potpisom.

Suglasnost za objavljivanje elektroničke inačice završnog rada u javno dostupnom nacionalnom repozitoriju

TONI MARKO PEŠA

ime i prezime studenta/ice

Dajem suglasnost da se radi promicanja otvorenog i slobodnog pristupa znanju i informacijama cjeloviti tekst mojeg završnog rada pohrani u repozitorij Nacionalne i sveučilišne knjižnice u Zagrebu i time učini javno dostupnim.

Svojim potpisom potvrđujem istovjetnost tiskane i elektroničke inačice završnog rada.

U Bjelovaru, 19.10.2018.

Peša

potpis studenta/ice