

Hidraulička presa

Bastalec, Karlo

Undergraduate thesis / Završni rad

2018

Degree Grantor / Ustanova koja je dodijelila akademski / stručni stupanj: **Bjelovar University of Applied Sciences / Veleučilište u Bjelovaru**

Permanent link / Trajna poveznica: <https://um.nsk.hr/um:nbn:hr:144:640487>

Rights / Prava: [In copyright](#)/[Zaštićeno autorskim pravom.](#)

Download date / Datum preuzimanja: **2025-04-02**



Repository / Repozitorij:

[Digital Repository of Bjelovar University of Applied Sciences](#)



VELEUČILIŠTE U BJELOVARU
PREDDIPLOMSKI STRUČNI STUDIJ MEHATRONIKA

HIDRAULIČKA PREŠA

Završni rad br. 07/MEH/2018

Karlo Bastalec

Bjelovar, rujan 2018.



Veleučilište u Bjelovaru
Trg E. Kvaternika 4, Bjelovar

1. DEFINIRANJE TEME ZAVRŠNOG RADA I POVJERENSTVA

Kandidat: **Bastalec Karlo**

Datum: 05.07.2018.

Matični broj: 001339

JMBAG: 0314013502

Kolegij: **PNEUMATIKA I HIDRAULIKA**

Naslov rada (tema): **Hidraulička presa**

Područje: **Tehničke znanosti**

Polje: **Strojarstvo**

Grana: **Proizvodno strojarstvo**

Mentor: **Neven Maleš, mag.ing.mech.**

zvanje: **predavač**

Članovi Povjerenstva za ocjenjivanje i obranu završnog rada:

1. mr.sc. Stjepan Golubić, predsjednik
2. Neven Maleš, mag.ing.mech., mentor
3. Tomislav Pavlic, mag.ing.mech., član

2. ZADATAK ZAVRŠNOG RADA BROJ: 07/MEH/2018

Na postojećoj hidrauličnoj preši za probijanje i oblikovanje limova različitih materijala napravite reinženjering prese te ugradite proporcionalne hidrauličke komponente. Sila prešanja može biti maksimalno 400 000 N. Pri prešanju i probijanju različitih materijala aluminij, bakar, mjed i nehrđajući čelik, potrebno je na postavnoj kartici (izborniku) izabrati željeni tlak prešanja. Proračunajte maksimalne debljine navedenih materijala koje preša može probiti za izabrani alat. Na didaktičkoj ploči spojite hidrauličke komponente, pustite u rad model preše i prikažite različite režime prešanja ugradnjom proporcionalne hidraulike.

Zadatak uručen: 05.07.2018.

Mentor: **Neven Maleš, mag.ing.mech.**



Zahvala

Zahvaljujem svome mentoru i profesoru Nevenu Malešu, mag.ing.mech. na pomoći i korisnim savjetima pri izradi ovog završnog rada te svojim roditeljima na pruženoj podršci.

Sadržaj

1. Uvod	1
2. PROPORCIONALNA HIDRAULIKA	2
2.1 Osnovni elementi proporcionalne hidraulike	2
2.1.1 Hidraulički agregat	3
2.1.2 Sigurnosni proporcionalni ventil	4
2.1.3 Karakteristika sigurnosnog proporcionalnog ventila	5
2.1.4 Filter nečistoća	6
2.1.5 Hidraulički cilindar	6
2.1.6 Hidraulički proporcionalni razvodnik	7
2.1.7 Karakteristika proporcionalnog razvodnika 4/3	8
2.1.8 Postavna kartica i proporcionalno dvokanalno pojačalo	9
3. OPIS STROJA	12
3.1 Karakteristike hidrauličke preše Nargesa MX 340 G	13
3.2 Prikaz elemenata hidrauličke preše	14
3.3 Prikaz hidrauličkog kruga preše Nargesa MX 340 G	16
4. PRORAČUN MAKSIMALNIH DEBLJINA MATERIJALA ZA PREŠANJE	17
4.1 Oblici rupa koje se mogu dobiti prešanjem	17
4.2 Tvrdće materijala namjenjenih za prešanje	17
4.3 Maksimalni promjer i površine rupa potrebni za prešanje	18
4.4 Proračun maksimalne debljine za proizvode od aluminija	20
4.5 Proračun maksimalne debljine za proizvode od mjedi	21
4.6 Proračun maksimalne debljine za proizvode od bakra	22
4.7 Proračun maksimalne debljine za proizvode od nehrđajućeg čelika	23
5. REINŽENJERING I SIMULACIJA HIDRAULIČKE PREŠE	24
5.1 Shema spoja postavne kartice i dvokanalnog proporcionalnog pojačala	24
5.2 Shema hidrauličkog kruga preše nakon ubacivanja proporcionalnih elemenata	26
5.3 Postavke ulazne kartice i dvokanalnog proporcionalnog pojačala	27
5.4 Opis rada hidrauličke preše izvedene pomoću proporcionalne hidraulike	28
6. ZAKLJUČAK	29
7. LITERATURA	30
8. SAŽETAK	32
9. ABSTRACT	33

1. Uvod

U proizvodnim sustavima, bili oni automatizirani ili ne vrlo često se spominje pojam hidraulike kao tehnologije zadužene za rješavanje raznih prepreka i zadataka tokom proizvodnje. Pod pojmom hidraulike podrazumijevaju se sustavi koji za svoj rad kao radni medij koriste hidrauličko ulje, a povećanim razvojem hidrauličkih komponenti kao radni medij polako se uvodi i voda. Jedan od takvih hidrauličkih sustava je i hidraulička preša čija je uloga vrlo rasprostranjena unutar proizvodnih sustava koji se bave proizvodnjom raznih elemenata koji se koriste za sklapanje komponenata ili daljnju proizvodnju u tehnici i strojarstvu. Kao i svaki hidraulički sustav tako i hidraulička preša može biti automatizirana ili ručna te je vrlo podložna unaprijeđivanjima i automatizaciji što je u današnjim sustavima vrlo poželjno. U nastavku ovog završnog rada bit će opisan postupak reinženjeringa odnosno unapređivanja hidrauličke preše čija je svrha prešanje limova različite debljine napravljenih od različitih materijala. Reinženjering hidrauličke preše je izveden pomoću elemenata proporcionalne hidraulike što znači smanjenje broja komponenata i prelazak na elektroničku regulaciju tlakova potrebnih za probijanje navedenih vrsta limova. Simulacija hidrauličke preše je odrađena u tehničkoj školi Ruđera Boškovića pomoću elemenata proporcionalne hidraulike.

2. PROPORCIONALNA HIDRAULIKA

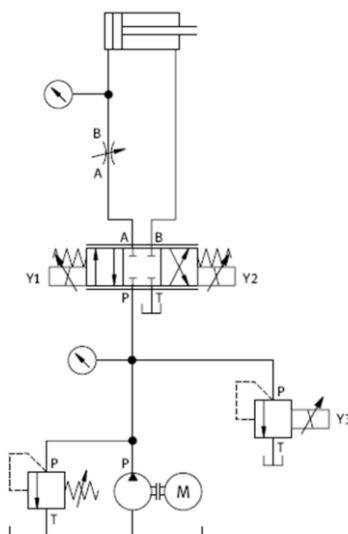
Pod pojmom proporcionalne hidraulike ubrajamo hidrauličke komponente čiji je ispravan rad uvjetovan i reguliran promjenom vrijednosti napona i struje u određenom vremenu. Promjena vrijednosti napona i struje uvjetuje promjenu vrijednosti tlaka u hidrauličkom sustavu što kod hidrauličke preše označava povećanje ili smanjene sile prešanja odnosno probijanja ovisno o materijalu. Elementi proporcionalne hidraulike najpogodniji su u procesu automatizacije jer mogu zamijeniti veći broj ostalih elemenata koji ne spadaju u proporcionalnu hidrauliku.

2.1 Osnovni elementi proporcionalne hidraulike

Kao i kod svakog sustava tako i kod sustava proporcionalne hidraulike postoje određeni elementi neophodni za funkcioniranje takvog sustava te u njih ubrajamo:

- Hidraulički cilindar
- Sigurnosni ventil
- Hidraulički proporcionalni razvodnik
- Hidraulički agregat
- Filter nečistoća u radnom mediju
- Postavna kartica i proporcionalno dvokanalno pojačalo

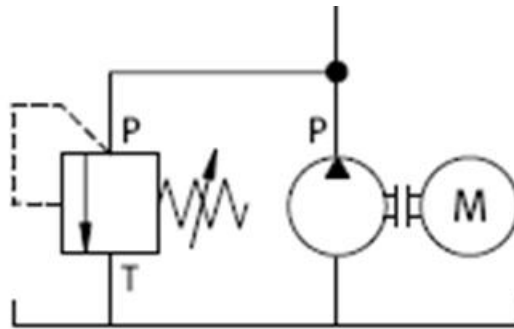
Primjer hidrauličkog proporcionalnog sustava sastavljenog od prethodno navedenih komponenti prikazan je na slici 2.1.



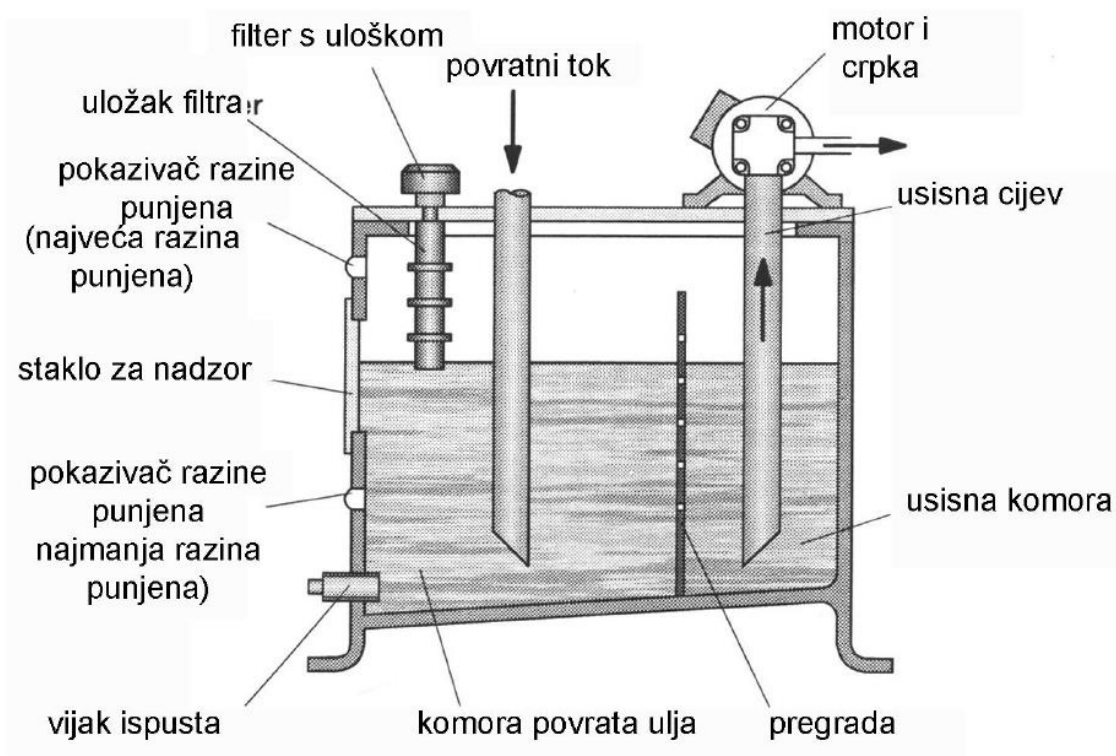
Slika 2.1. Prikaz hidrauličkog proporcionalnog sustava [1]

2.1.1 Hidraulički agregat

Hidraulički agregat je element koji je neophodan za funkcioniranje bilo kojeg hidrauličkog sustava, a sastoji se od hidrauličke pumpe te od elektromotora koji je zadužen za pokretanje pumpe. Simbol hidrauličkog agregata koji uključuje elektromotor, hidrauličku pumpu te sigurnosni ventil nalazi se na slici 2.2., a popis elemenata hidrauličkog agregata prikazan je na slici 2.3.



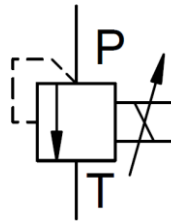
Slika 2.2. Simbol hidrauličkog agregata sa svim potrebnim elementima [2]



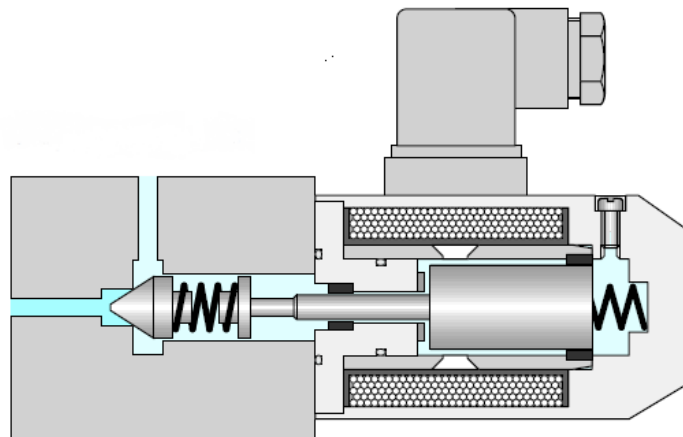
Slika 2.3. Popis elemenata hidrauličkog agregata [3]

2.1.2 Sigurnosni proporcionalni ventil

Sigurnosni ventil je neizostavan element svakog hidrauličkog sustava zbog svoje uloge u osiguravanju sustava odnosno elemenata u sustavu. Najčešće se ugrađuje na mjestu između hidrauličkog agregata te hidrauličkog razvodnika na način da se povratni vod spaja u spremnik ulja u hidrauličkom agregatu. Kod proporcionalne hidraulike imamo sigurnosni proporcionalni ventil kojem je sila opruge određena strujnim signalom pomoću magnetske zavojnice odnosno proporcionalna je strujnom signalu. Proporcionalni sigurnosni ventil radi na način da je sila opruge koja ograničava radni tlak u sustavu zadana pomoću strujnog signala, ako iznos radnog tlaka bude veći od zadanog opruga se sabija i pušta radni medij natrag u spremnik sustava. Simbol sigurnosnog ventila prikazan je na slici 2.4., a presjek sigurnosnog proporcionalnog ventila na slici 2.5.



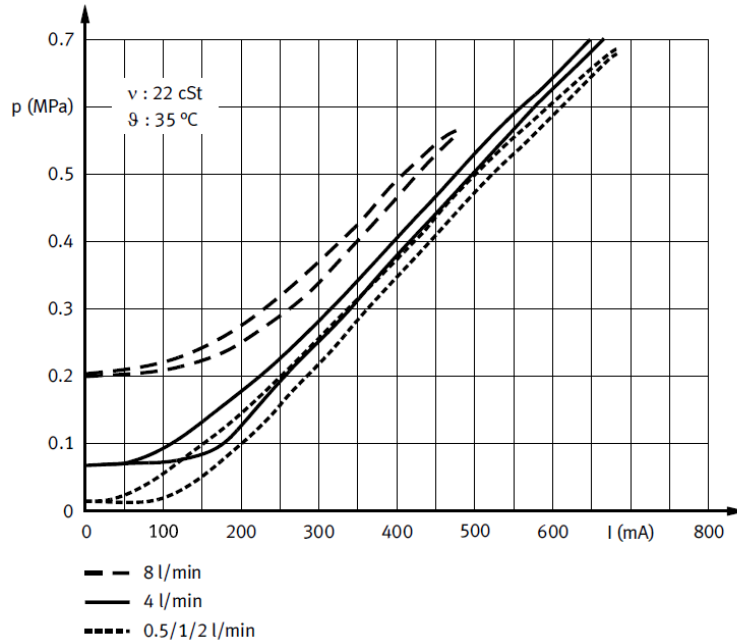
Slika 2.4. Simbol sigurnosnog proporcionalnog ventila [4]



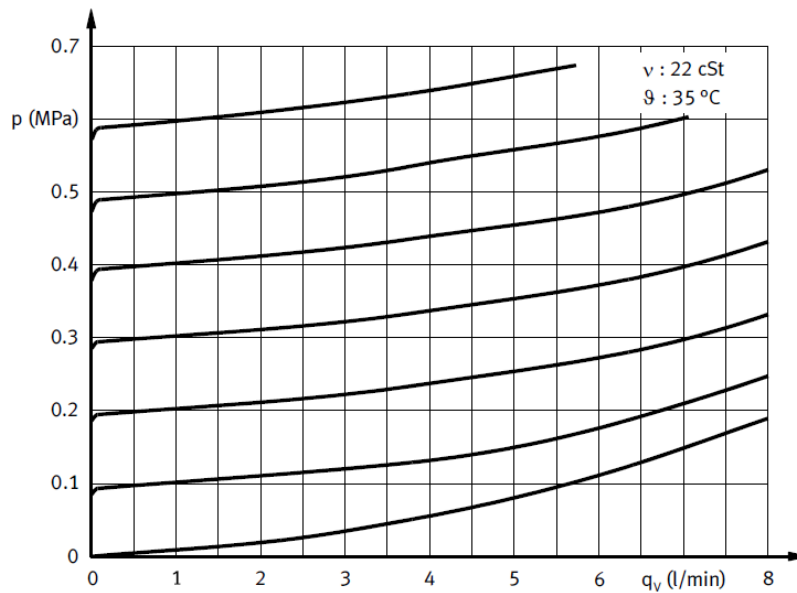
Slika 2.5. Presjek sigurnosnog proporcionalnog ventila [5]

2.1.3 Karakteristika sigurnosnog proporcionalnog ventila

Karakteristika sigurnosnog proporcionalnog ventila koja prikazuje odnos struje i tlaka prikazana je na slici 2.6., a karakteristika koja prikazuje odnos protoka i tlaka prikazana je na slici 2.7.



Slika 2.6. Odnos struje i tlaka kod sigurnosnog proporcionalnog ventila [6]

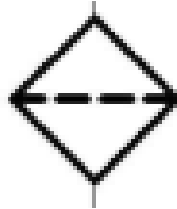


Slika 2.7. Odnos protoka i tlaka kod sigurnosnog proporcionalnog ventila [7]

2.1.4 *Filter nečistoća*

Filter nečistoća radnog medija je uz sigurnosni ventil neizostavan dio hidrauličkog proporcionalnog sustava zbog velike osjetljivosti proporcionalnih elemenata na nečistoće.

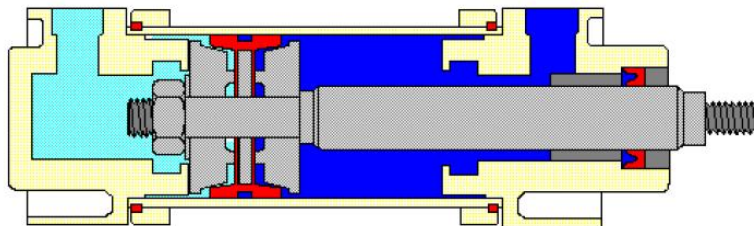
Slika 2.8. prikazuje simbol filtera nečistoća.



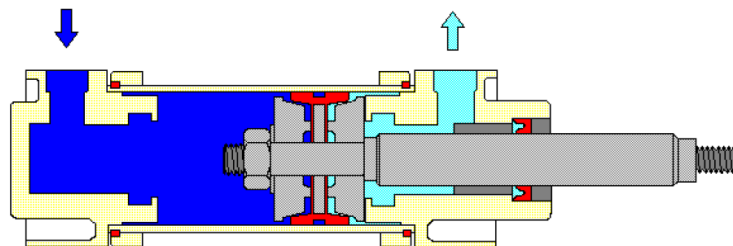
Slika 2.8. Simbol filtera nečistoća radnog medija [8]

2.1.5 *Hidraulički cilindar*

Hidraulički cilindar je izvršni element hidrauličkog sustava koji je upravlján pomoću hidrauličkog razvodnika te ima zadaću da pretvara hidrauličnu energiju u linearno gibanje. Hidraulički cilindri se mogu podijeliti na jednoradne (ulaz i izlaz radnog medija samo sa jedne strane cilindra, obavlja rad u samo jednom smjeru) i dvoradne (ulaz i izlaz radnog medija s obje strane cilindra, obavlja rad u oba smjera). Iz prethodno navedene dvije skupine cilindara proizlaze ostale podskupine odnosno podjele. Slika 2.9. prikazuje primjer hidrauličkog dvoradnog cilindra u uvučenom položaju dok slika 2.10. prikazuje primjer dvoradnog cilindra u izvučenom položaju.



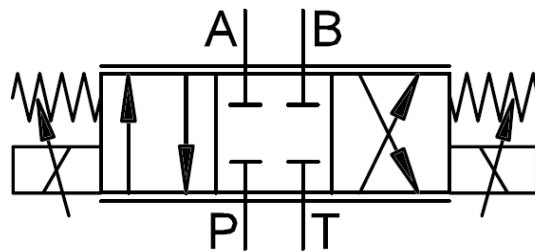
Slika 2.9. Dvoradni cilindar u uvučenom položaju [9]



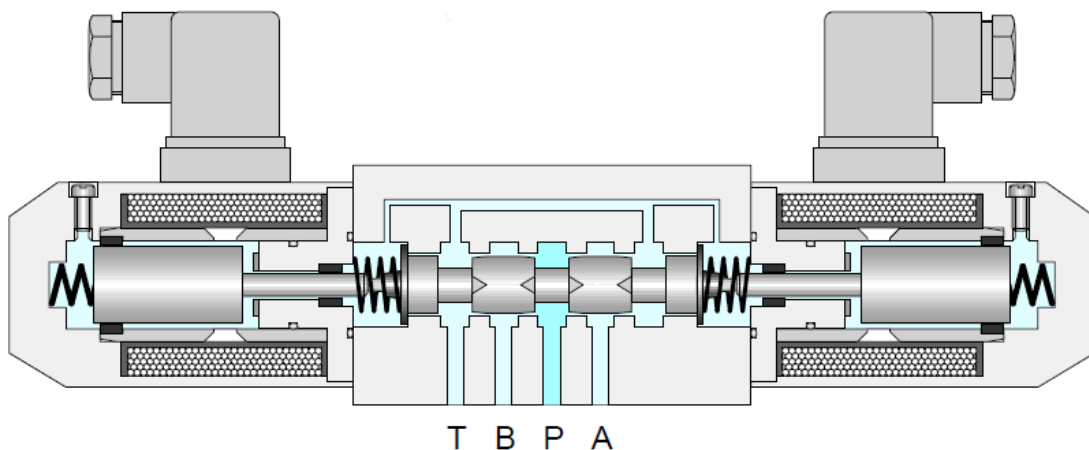
Slika 2.10. Dvoradni cilindar u izvučenom položaju [10]

2.1.6 Hidraulički proporcionalni razvodnik

Hidraulički razvodnik je upravljački element koji je zadužen za upravljanje cilindrom odnosno on razvodi (usmjerava) radni medij. Hidraulički razvodnik može imati više položaja odnosno stanja te na taj način utječe na smjer kojim se radni medij kreće. Kod hidrauličkih razvodnika postoji više načina promjene stanja (npr. pokretanje elektromagnetom, ručno aktiviranje). Kod sustava proporcionalne hidraulike koriste se razvodnici kod kojih se promjena stanja uvjetuje promjenom struje na elektromagnetu. Primjer jednog takvog proporcionalnog razvodnika prikazan je na slici 2.11., a presjek razvodnika 4/3 na slici 2.12.



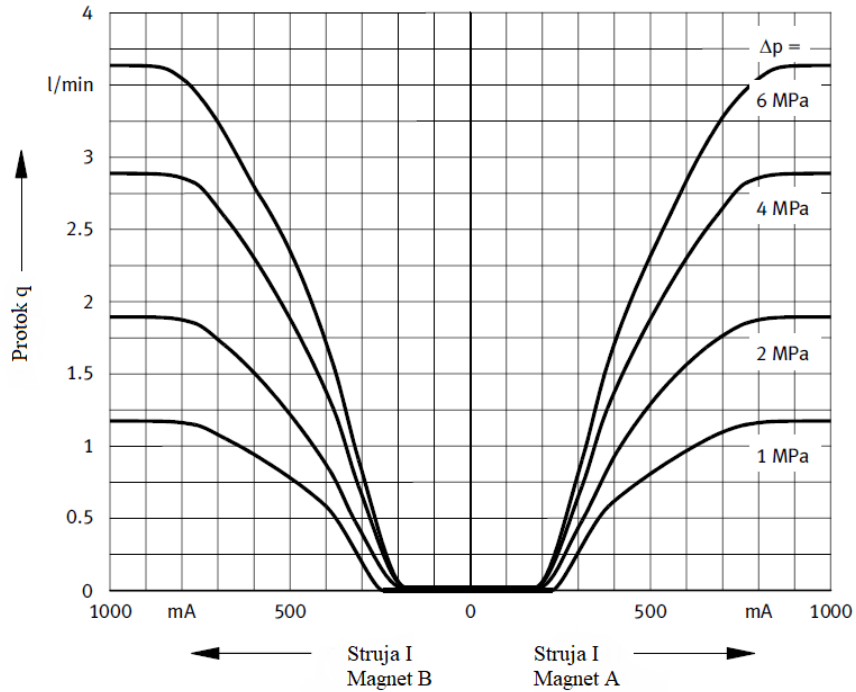
Slika 2.11. Simbol proporcionalnog razvodnika 4/3 [11]



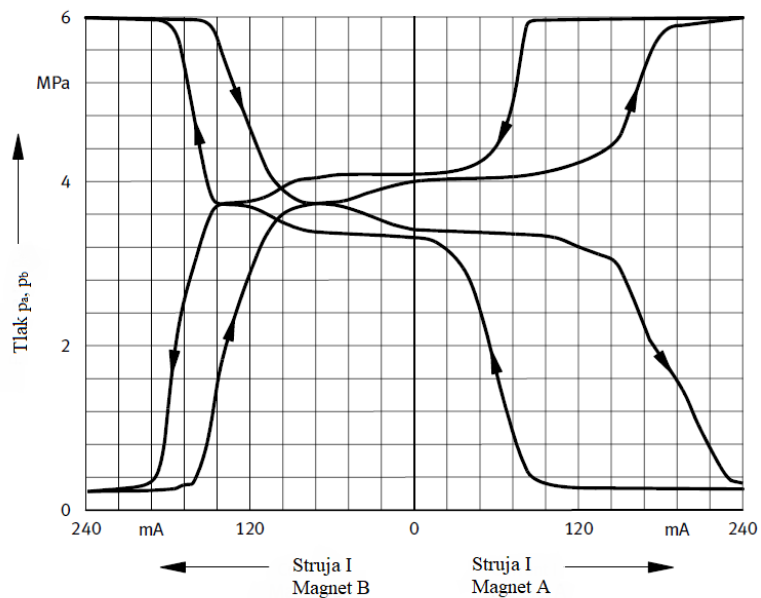
Slika 2.12. Presjek proporcionalnog razvodnika 4/3 [12]

2.1.7 Karakteristika proporcionalnog razvodnika 4/3

Karakteristika ovisnosti protoka o struji proporcionalnog razvodnika prikazana je na slici 2.13., a karakteristika ovisnosti tlaka sustava o struji prikazana je na slici 2.14.



Slika 2.13. Krivulja ovisnosti protoka o struji na elektromagnetu [13]



Slika 2.14. Krivulja ovisnosti tlaka o struji na elektromagnetu [14]

2.1.8 *Postavna kartica i proporcionalno dvokanalno pojačalo*

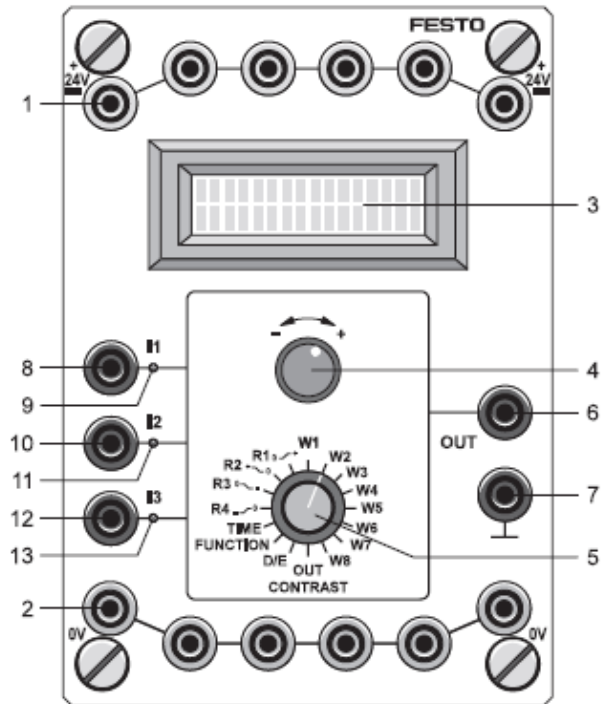
Postavna kartica i proporcionalno pojačalo su elementi proporcionalne hidraulike koji su zaduženi za postavljanje željenih vrijednosti napona te za pretvorbu naponskog signala u strujni signal koji se koristi za promjenu stanja proporcionalnog razvodnika. Vrijednosti naponskog signala su najčešće od -10V do 10V. Izgled postavne kartice prikazan je na slici 2.15.



Slika 2.15. Primjer postavne kartice [15]

Opis veličina na postavnoj kartici prikazan je pomoću slike 2.16.

1. Ulazni napon 24V DC
2. Ulazni napon 0V
3. Displej
4. Potenciometar
5. Glavni izbornik
6. Izlazni signal +
7. Izlazni signal –
8. Dodatni ulaz 1
9. LED dioda
10. Dodatni ulaz 2
11. LED dioda
12. Dodatni ulaz 3
13. LED dioda

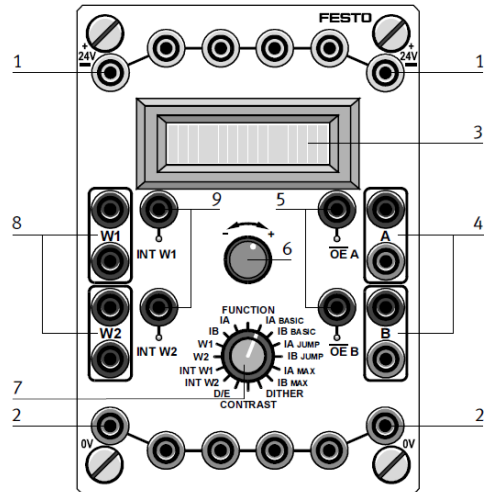


Slika 2.16. Prikaz veličina na postavnoj kartici [16]

Prikaz dvokanalnog pojačala nalazi se na slici 2.17., a opisano je pomoću slike 2.18.



Slika 2.17. Proporcionalno dvokanalno pojačalo [17]



Slika 2.18. Prikaz veličina na proporcionalnom dvokanalnom pojačalu [18]

1. Ulazni napon 24V DC
2. Ulazni napon 0V
3. Displej
4. Izlazi A i B
5. Otpuštanje izlaza A i B (izlazno uključivanje)
6. Potenciometar
7. Glavni izbornik
8. Ulazi za dodatne postavne vrijednosti
9. Unutarnje zadane vrijednosti

3. OPIS STROJA

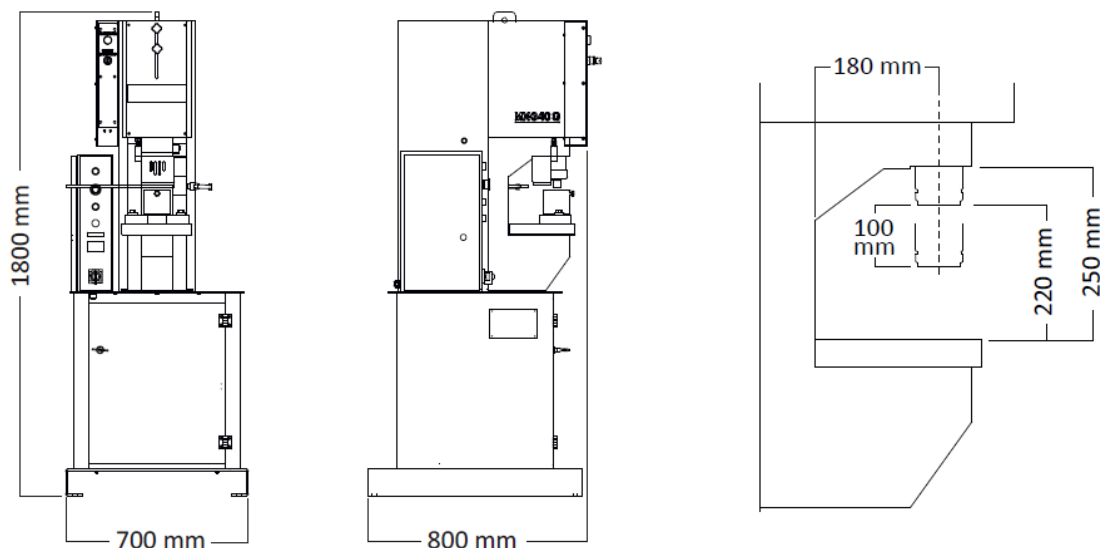
Hidraulička preša je uređaj koji se koristi za oblikovanje različitih vrsta, debljina i veličina metalnih materijala. U granama proizvodnje koje se koriste elementima strojarstva hidraulička preša je vrlo često korišten uređaj. Također preša se može vrlo lako automatizirati na razne načine, ovisno o potrebama proizvodnje. Pri automatizaciji hidrauličke preše najpogodnije je koristiti elemente proporcionalne hidraulike zbog smanjenja samog broja elemenata te zbog lakše i brže regulacije radnog tlaka sustava u određenom vremenu. Otisak preše ostvaruje se preko hidrauličkog dvoradnog cilindra koji pod tlakom pritišće predmet u zadanom smjeru. Radni tlak sustava je promjeniv s obzirom na materijal te se regulira pomoću postavne kartice i proporcionalnog dvokanalnog pojačala koje je zaduženo za uključivanje proporcionalnog razvodnika. U nastavku završnog rada biti će opisan postupak reinženjeringa hidrauličke preše proizvođača Nargesa tipa MX 340 G koja se koristi za probijanje limova, a primjer preše je prikazan na slici 3.1.



Slika 3.1. Hidraulička preša Nargesa MX 340 G [19]

3.1 Karakteristike hidrauličke preše Nargesa MX 340 G

Za ostvarivanje što boljeg proračuna preše za probijanje limova potrebne su karakteristike i dimenzije preše odnosno njenih elemenata. Dimenzije preše prikazane su slikom 3.2., a karakteristike tablicom 3.1.



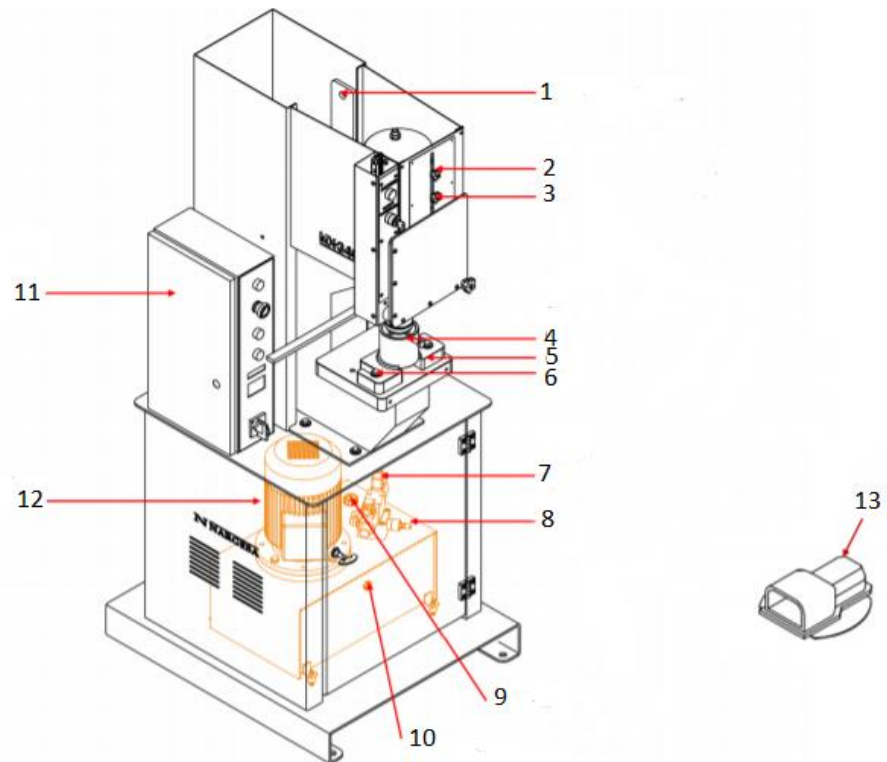
Slika 3.2. Dimenzije hidrauličke preše Nargesa MX 340 G [20]

Tablica 3.1. Karakteristike preše Nargesa MX 340 G

Snaga motora	2.2 kW
Trofazno napajanje	200 / 400 V
Hidraulička snaga	40 Tn
Radna brzina	7.1 mm / s
Povratna brzina	9.3 mm / s
Potrošnja	9 / 5 A
Protok pumpe	7.5 l / m
Radna površina	245x265 mm
Težina	615 kg
Maksimalni tlak	200 kg
Spremnik ulja	27 l

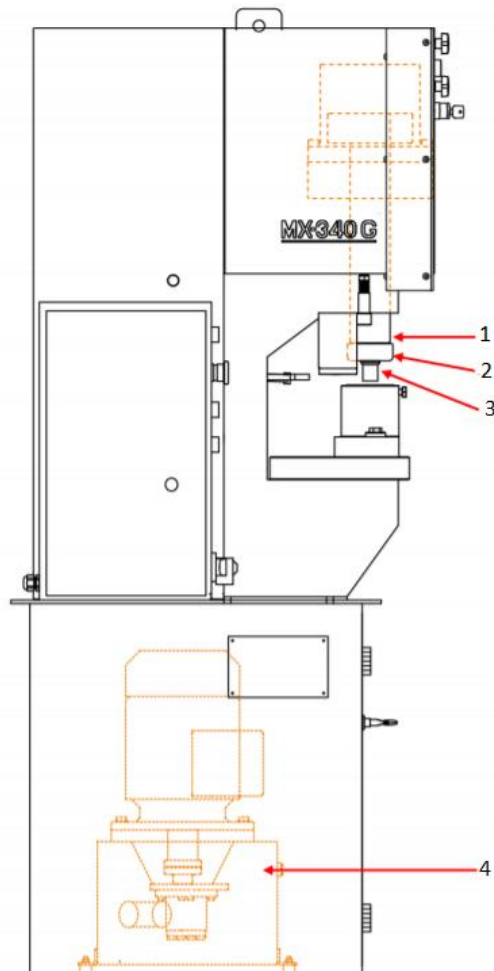
3.2 Prikaz elemenata hidrauličke preše

Elementi preše prikazani su na slikama 3.3. i 3.4.



Slika 3.3. Elementi hidrauličke preše Nargesa MX 340 G [21]

1. Točka prihvata
2. Gornja kontrolna točka
3. Donja kontrolna točka
4. Kalup
5. Podnožje baze
6. Vijci za pričvršćivanje podnožja baze
7. Elektromagnet
8. Sigurnosni ventil
9. Mjesto punjenja spremnika
10. Senzor razine radnog medija odnosno ulja
11. Električni ormarić
12. Električni motor
13. Pedala

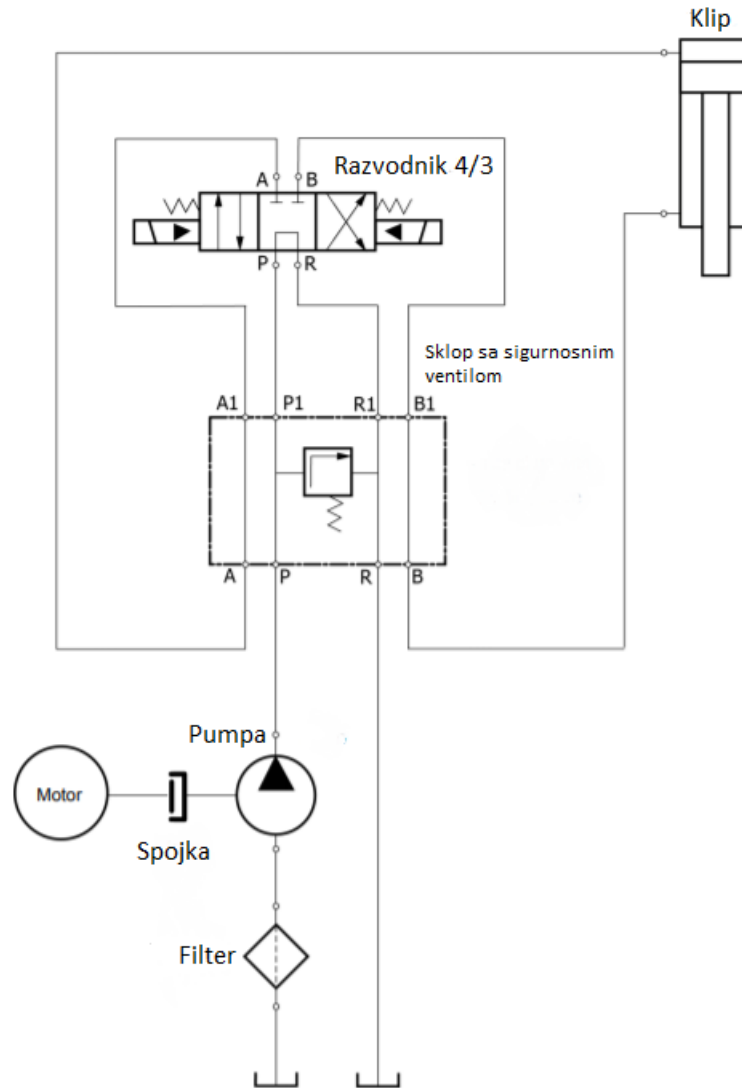


Slika 3.4. Elementi zaduženi za probijanje lima [22]

1. Klipnjača cilindra za probijanje
2. Navoj za pričvršćivanje
3. Element kojim se ostvaruje udarac odnosno probijanje
4. Hidraulički krug (hidraulički agregat, sigurnosni ventil, filter i hidraulički razvodnik)

3.3 Prikaz hidrauličkog kruga preše Nargesa MX 340 G

Hidraulički krug navedene preše sastoji se od hidrauličkog agregata (električni motor i pumpa), sklopa sa sigurnosnim ventilom, razvodnika 4/3 koji je aktiviran preko elektromagneta i cilindra. Hidraulički krug sa primjenjenim elementima preše prikazan je na slici 3.5.



Slika 3.5. Hidraulički krug preše [23]

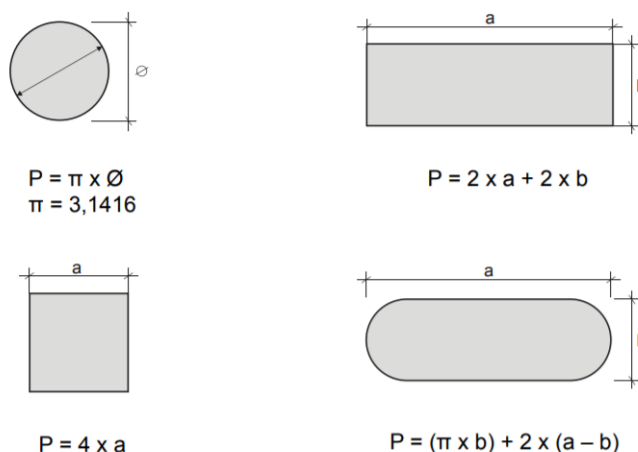
4. PRORAČUN MAKSIMALNIH DEBLJINA MATERIJALA ZA PREŠANJE

Kod proračuna maksimalnih debljina materijala (oznaka E) vrlo je važno obratiti pozornost na neke od parametara potrebnih za proračun kao što su:

- Tvrdoća materijala - D
- Maksimalna dozvoljena sila prešanja (u našem slučaju 40 t odnosno 400 000 N) - F
- Promjer odnosno površina rupe koja treba nastati nakon prešanja - P

4.1 Oblici rupa koje se mogu dobiti prešanjem

Postoje najčešće četiri oblika rupa koje se izrađuju prešanjem. Formula za računanje promjera rupe odnosno površine i izgled pojedine rupe prikazani su na slici 4.1.



Slika 4.1. Formule i oblici rupa za prešanje [24]

4.2 Tvrdoće materijala namjenjenih za prešanje

Kod različitih materijala koji su namjenjeni za prešanje vrlo je bitno znati tvrdoću svakog od njih. Tvrdoća materijala je svojstvo koje nam uvjetuje debljinu materijala odnosno određuje da li će debljina biti veća ili manja. Tvrdoća pojedinog materijala prikazana je tablicom 4.1.

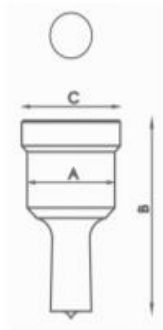
Tablica 4.1. Tvrdoće materijala namjenjenog za prešanje

Aluminij	30 Kg/mm ² (300 N/mm ²)
Mjed	25 Kg/mm ² (250 N/mm ²)
Bakar	22 Kg/mm ² (220 N/mm ²)
Nehrđajući čelik	85 Kg/mm ² (850 N/mm ²)

4.3 *Maksimalni promjer i površine rupa potrebni za prešanje*

Maksimalni promjer i površine rupa odnosno elemenata kojim prešamo materijal je neizostavan parametar te je za svaki od četiri oblika rupa prikazan na slikama 4.2., 4.3., 4.4. i 4.5. Vrlo je važno napomenuti da promjer rupe koju prešamo uvijek mora biti veći od debljine materijala. Od svih navedenih alata za probijanje u nastavku završnog rada bit će proračunate debljine materijala samo za alat tipa N100 okruglog oblika sa promjerom od 100 mm.

Standard round punches MX340

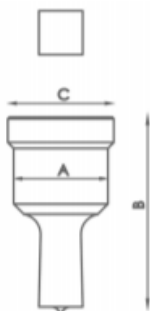


Type	Available sizes in mm Ø	A	B	C
N28	3/3'5/4/4'5/5/5'5/6/6'5/7/7'5/8/8'5 9mm hasta 28mm de 0'5 en 0'5mm	28 mm	58 mm	31,5 mm
N40	29/30/31/32/33/34/35/36/37/38/39/40mm	40 mm	64 mm	43,5 mm
N50	41/42/43/44/45/46/47/48/49/50mm	50 mm	58 mm	54 mm
N60	52/54/56/58/60mm	60 mm	58 mm	64 mm
N75	62/64/66/68/70/72/74mm	75 mm	58 mm	79 mm
N100	76/78/80/82/84/86/88/90/92/94/96/98/100mm	100 mm	58 mm	104 mm

For different sizes, please ask the manufacturer.

Slika 4.2. Maksimalni promjeri za okrugli oblik rupe [25]

Standard square punches MX340



Type	Available sizes in mm Ø	A	B	C
N28	4/5/6/7/8/9/10/11/12/13/14/15/16/17/18/19/20mm	28 mm	58 mm	31,5 mm
N40	21/22/24/26/28mm	40 mm	64 mm	43,5 mm
N50	31/33/35mm	50 mm	58 mm	54 mm
N75	40/44/48/53mm	75 mm	58 mm	79 mm
N100	58/64/70mm	100 mm	58 mm	104 mm

For different sizes, please ask the manufacturer

Slika 4.3. Maksimalne površine za kvadratni oblik rupe [26]



Type	Available sizes in mm Ø	A	B	C
N28	7x10/7x15/9x13/9x19/11x17/11x23 13x19/15x21mm	28 mm	58 mm	31,5 mm
N40	13x25/15x27/17x25/19x30/20x34mm	40 mm	64 mm	43,5 mm
N50	25x43mm	50 mm	58 mm	54 mm
N75	25x70mm	75 mm	58 mm	79 mm
N100	25x96mm	100 mm	58 mm	104 mm

For different sizes, please ask the manufacturer

Slika 4.4. Maksimalne površine za pravokutni oblik rupe [27]

Standard oval punches MX340



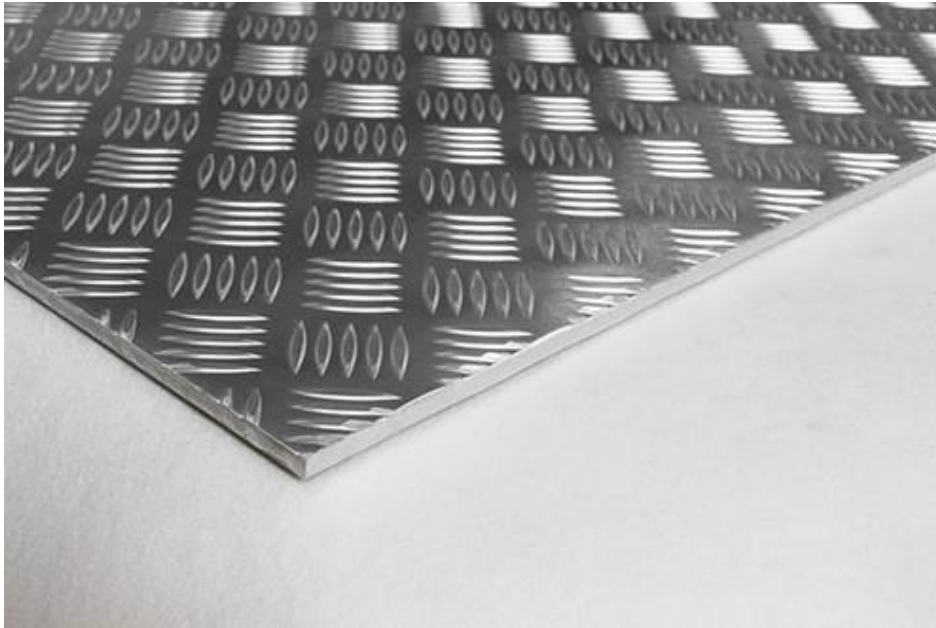
Type	Available sizes in mm Ø	A	B	C
N28	7x10/7x15/7x20/9x13/9x19/11x17/11x23/13x18 13x22/13x27/15x20/15x24/15x27/17x22/17x26 19x26/21x27mm	28 mm	58 mm	31,5 mm
N40	13x31/15x31/17x31/17x40/19x31 19x40/21x31/21x40mm	40 mm	64 mm	43,5 mm
N50	25x45/25x50mm	50 mm	58 mm	54 mm
N75	27x63/27x75mm	75 mm	58 mm	79 mm
N100	30x87/30x100mm	100 mm	58 mm	104 mm

For different sizes, please ask the manufacturer

Slika 4.5. Maksimalne površine za valjkasti oblik rupe [28]

4.4 Proračun maksimalne debljine za proizvode od aluminija

Kod proračuna maksimalne debljine materijala za okrugli oblik najveći promjer rupe može biti jednak 100 mm. Primjer lima od aluminija prikazan je na slici 4.6.



Slika 4.6. Limena ploča od aluminija [29]

Proračun maksimalne debljine materijala od aluminija:

$$F = 40 \text{ t} = 400\,000 \text{ N}$$

$$D = 30 \text{ Kg/mm}^2 \text{ (} 300 \text{ N/mm}^2 \text{)}$$

$$\pi = 3.1416$$

$$P = \pi \times \varnothing = 3.1416 \times 100 = 314.16 \text{ mm}$$

$$\text{Formula: } F = P \times E \times D / 1000$$

$$\text{Dobiveno: } E = F \times 1000 / P \times D = 40 \times 1000 / 314.16 \times 30 = 4.24 \text{ mm.}$$

4.5 Proračun maksimalne debljine za proizvode od mjedi

Za razliku od aluminija limovi od mjedi imaju nešto manju tvrdoću te će za zadane parametre promjer probijanja odnosno prešanja biti nešto veći nego kod aluminija. Primjer lima od mjedi prikazan je na slici 4.7.



Slika 4.7. Limena ploča od mjedi [30]

Proračun maksimalne debljine materijala od mjedi:

$$F = 40 \text{ t} = 400\,000 \text{ N}$$

$$D = 25 \text{ Kg/mm}^2 \text{ (} 250 \text{ N/mm}^2 \text{)}$$

$$\pi = 3.1416$$

$$P = \pi \times \varnothing = 3.1416 \times 100 = 314.16 \text{ mm}$$

$$\text{Formula: } F = P \times E \times D / 1000$$

$$\text{Dobiveno: } E = F \times 1000 / P \times D = 40 \times 1000 / 314.16 \times 25 = 5.1 \text{ mm.}$$

4.6 Proračun maksimalne debljine za proizvode od bakra

Proizvodi od bakra slično kao i proizvodi od mjedi u odnosu na aluminij imaju manju tvrdoću te će isto kao i kod mjedi promjer probijanja biti nešto veći. Primjer lima od bakra prikazan je na slici 4.8.



Slika 4.8. Limena ploča od bakra [31]

Proračun maksimalne debljine materijala od bakra:

$$F = 40 \text{ t} = 400\,000 \text{ N}$$

$$D = 22 \text{ Kg/mm}^2 \text{ (} 220 \text{ N/mm}^2 \text{)}$$

$$\pi = 3.1416$$

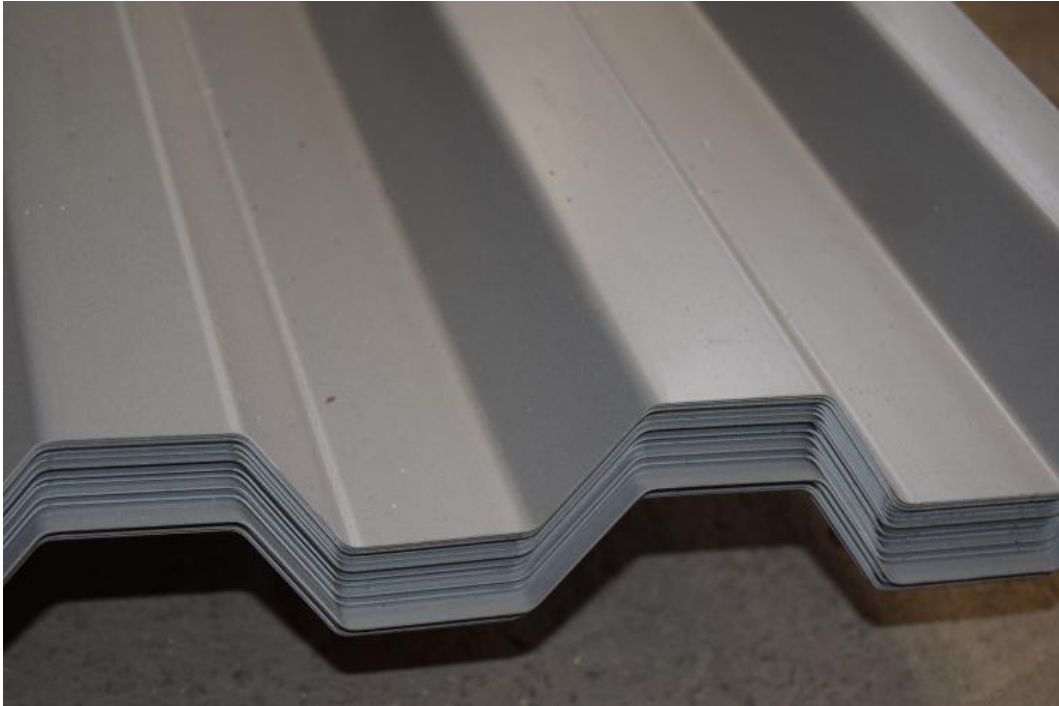
$$P = \pi \times \varnothing = 3.1416 \times 100 = 314.16 \text{ mm}$$

$$\text{Formula: } F = P \times E \times D / 1000$$

$$\text{Dobiveno: } E = F \times 1000 / P \times D = 40 \times 1000 / 314.16 \times 22 = 5.8 \text{ mm.}$$

4.7 Proračun maksimalne debljine za proizvode od nehrđajućeg čelika

Za razliku od aluminija, mjedi i bakra proizvodi od nehrđajućeg čelika imaju daleko najveću tvrdoću te će zbog toga maksimalna debljina lima biti puno manja nego kod prethodno navedenih materijala. Primjer lima od nehrđajućeg čelika prikazan je na slici 4.9.



Slika 4.9. Limena ploča od nehrđajućeg čelika [32]

Proračun maksimalne debljine materijala od nehrđajućeg čelika:

$$F = 40 \text{ t} = 400\,000 \text{ N}$$

$$D = 85 \text{ Kg/mm}^2 \text{ (} 850 \text{ N/mm}^2 \text{)}$$

$$\pi = 3.1416$$

$$P = \pi \times \varnothing = 3.1416 \times 100 = 314.16 \text{ mm}$$

$$\text{Formula: } F = P \times E \times D / 1000$$

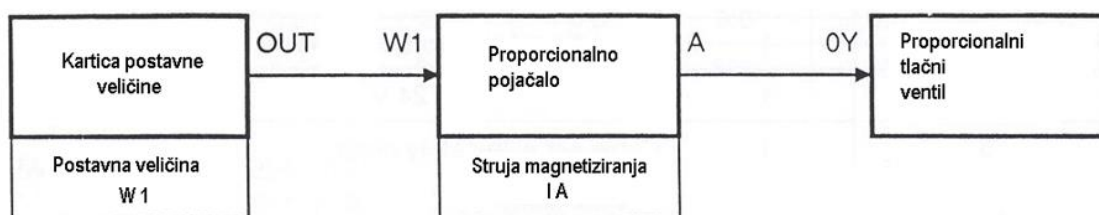
$$\text{Dobiveno: } E = F \times 1000 / P \times D = 40 \times 1000 / 314.16 \times 85 = 2 \text{ mm.}$$

5. REINŽENJERING I SIMULACIJA HIDRAULIČKE PREŠE

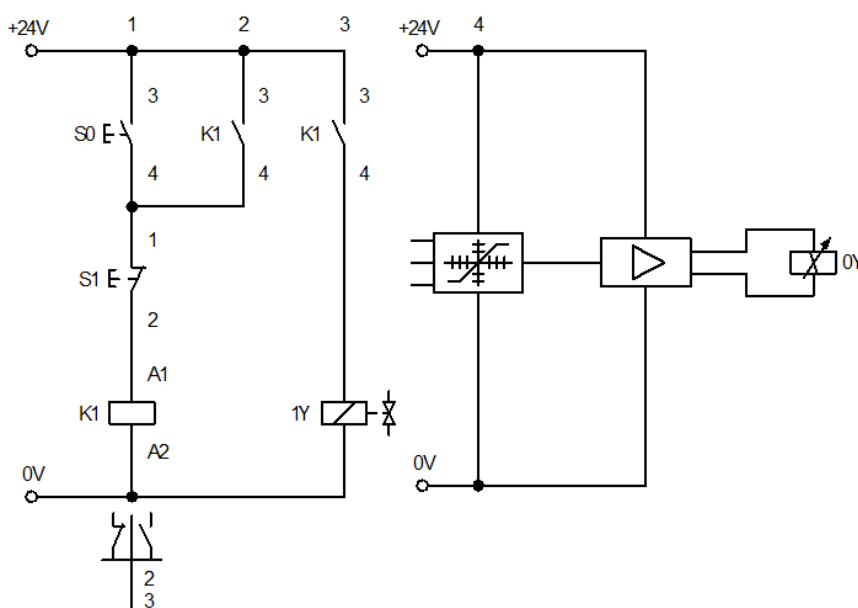
Simulacija hidrauličke preše odrađena je na tehničkoj školi Ruđera Boškovića pomoću komponenata proporcionalne hidraulike. Reinženjering je izvršen tako što su u hidrauličkom sustavu preše elementi hidraulike zamijenjeni elementima proporcionalne hidraulike te su za postavljanje željenih veličina i ispravan rad preše zaduženi postavna kartica i dvokanalno proporcionalno pojačalo. Važno je napomenuti kako je korištena oprema poznatog proizvođača tvrtke Festo.

5.1 Shema spoja postavne kartice i dvokanalnog proporcionalnog pojačala

U ovom potpoglavlju prikazan je tok signala odnosno redosljed komponenata u strujnom krugu počevši od postavne kartice te shema ispravnog spajanja komponenata. Primjer toka signala prikazan je na slici 5.1., a električna shema spajanja na slici 5.2.



Slika 5.1. Tok električnog signala [33]



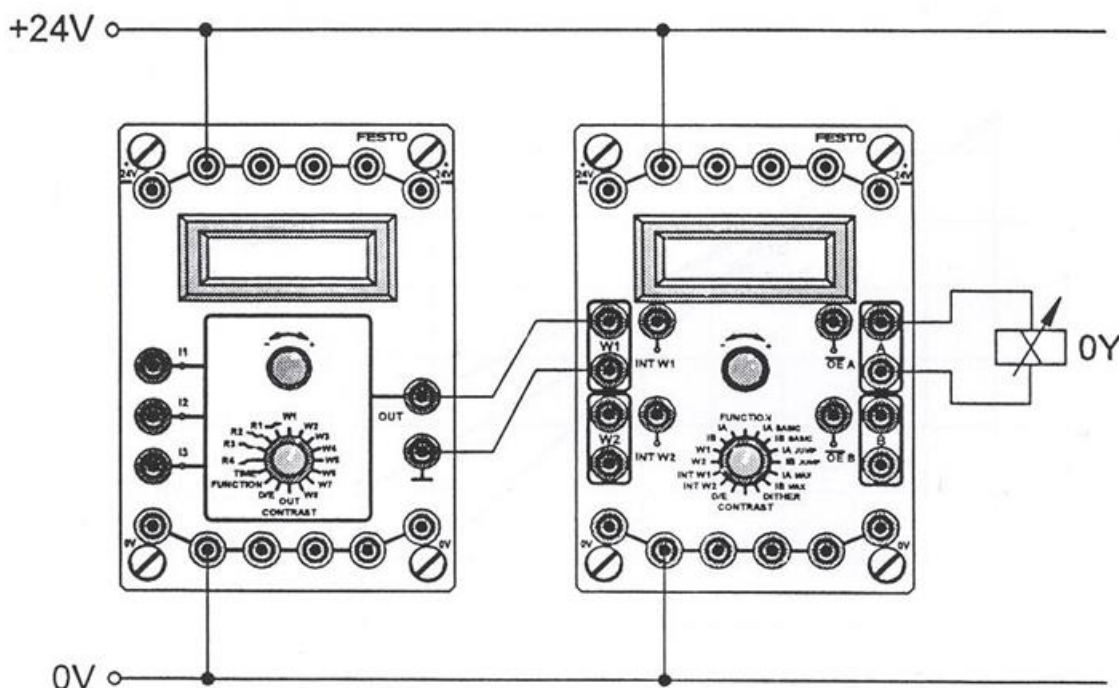
Slika 5.2. Relejna shema strujnog kruga preše

U opisu strujnog kruga preše važno je napomenuti i istaknuti korištene elemente te će oni stoga biti prikazani u tablici 5.1.

Tablica 5.1. Popis elemenata strujnog kruga

Oznaka	Komada	Naziv komponente
S0 ; S1	2	Tipkalo (NO i NC)
K1	1	Relej
	1	Postavna kartica
	1	Pojačalo
	1	Električno napajanje 24V
	16	Set kablova sa zaštitom

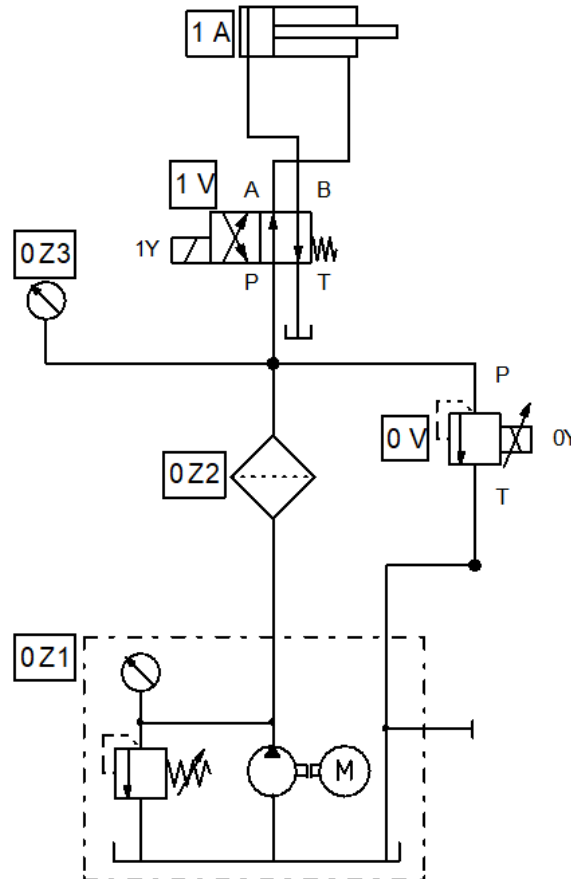
Kako nebi došlo do pogreške kod spajanja postavne kartice, dvokanalnog proporcionalnog pojačala i elektromagnetskog proporcionalnog razvodnika napravljena je fizička shema elemenata koja je prikazana na slici 5.3.



Slika 5.3. Fizička shema spajanja elemenata [34]

5.2 Shema hidrauličkog kruga preše nakon ubacivanja proporcionalnih elemenata

Nakon reinženjeringa preše odnosno nakon izmjene pojedinih elemenata hidrauličkog kruga napravljena je nova shema koja je prikazana na slici 5.4., a popis njenih elemenata prikazan je tablicom 5.2.



Slika 5.4. Shema hidrauličkog kruga nakon reinženjeringa

Tablica 5.2. Popis elemenata hidrauličkog kruga

Oznaka	Komada	Naziv komponente
0Z1	1	Hidraulički agregat
0Z2	1	Tlačni filter
0Z3	1	Manometar
0V	1	Proporcionalni tlačni ventil
1V	1	Razvodnik 4/2 el. aktiviran
1A	1	Dvoradni cilindar
		Cijevi

5.3 Postavke ulazne kartice i dvokanalnog proporcionalnog pojačala

Radi što razumljivijeg prikaza rada hidrauličke preše na postavnoj kartici određeno je šest postavnih veličina koje mijenjaju svoje vrijednosti svakih 5 sekundi. Promjenom svake postavne veličine mijenja se i tlak preše pomoću proporcionalnog hidrauličkog ventila koji ujedno osigurava da taj tlak ne pređe zadanu vrijednost. Postavne veličine kartice prikazane su tablicom 5.3., a postavne veličine pojačala tablicom 5.4.

Tablica 5.3. Postavne veličine kartice

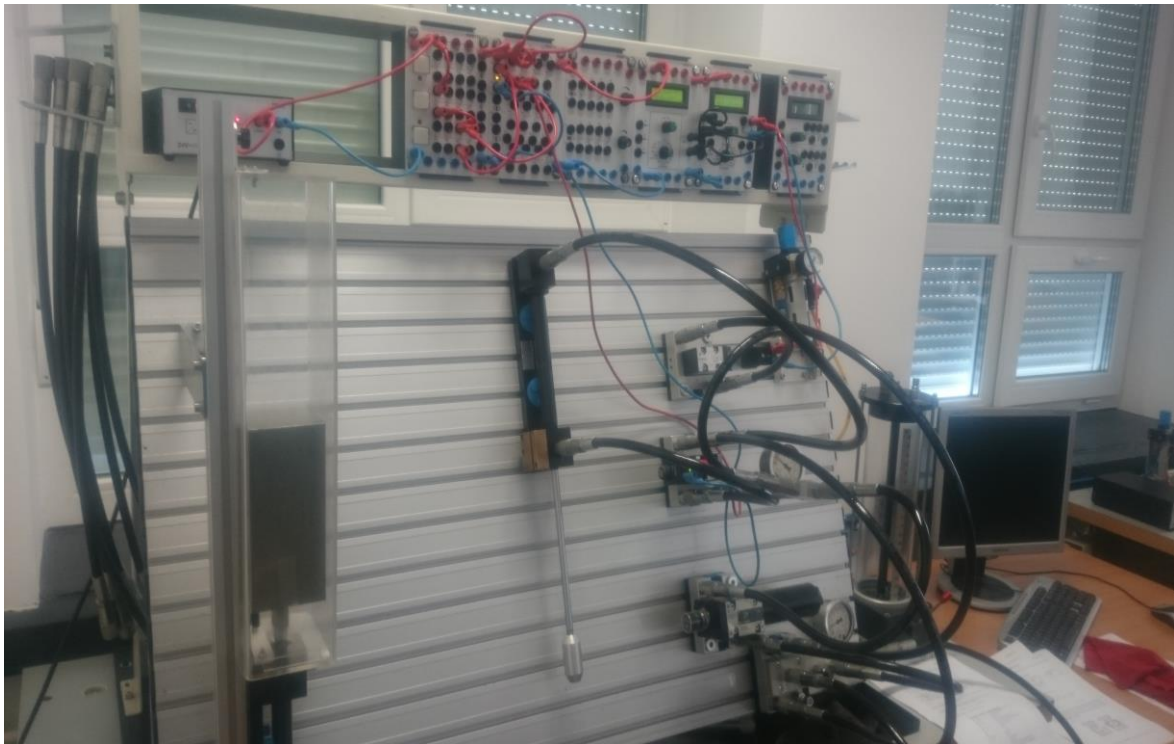
Izborni prekidač	Displej
FUNCTION	Izbor postavne veličine 1 - 6
TIME	Vrijeme promjene $t = 5$ [s]
W1	Postavna veličina $W1 = 0.0$ [V]
W2	Postavna veličina $W2 = 2.5$ [V]
W3	Postavna veličina $W3 = 4.0$ [V]
W4	Postavna veličina $W4 = 5.6$ [V]
W5	Postavna veličina $W5 = 7.1$ [V]
W6	Postavna veličina $W6 = 9.4$ [V]

Tablica 5.4. Postavne veličine pojačala

Izborni prekidač	Displej
FUNKCIJA	Dvokanalno pojačalo (koristi se 1 kanal)
IA BASIC	Osnovna struja A: $IA\ basic = 100$ [mA]
IA JUMP	Struja skoka A: $IA\ jump = 0.0$ [mA]
IA MAX	Maksimalna struja A: $IA\ max = 650$ [mA]
DITHERFREQ	Dither frekvencija $f = 200$ [Hz]

5.4 Opis rada hidrauličke preše izvedene pomoću proporcionalne hidraulike

Hidraulička preša radi tako da kada pritisnemo tipkalo S0 koje označava start sustava odnosno zatvara prvi strujni krug te aktivira relej K1, a ujedno i kontakte releja K1. Kontakt releja K1 u drugom strujnom krugu označava samoodržanje prvog strujnog kruga nakon što otpustimo tipkalo S0. Istovremeno aktivacijom prva dva strujna kruga aktivira se i treći strujni krug gdje kontakt releja K1 aktivira elektromagnet 1Y na razvodniku. Aktivacijom trećeg strujnog kruga klipnjača cilindra izlazi i ostaje u izvučenom položaju sve dok traje krug samoodržanja. Prvi strujni krug prekida se pritiskom na tipkalo S1 koje ujedno isključuje relej K1, a time i elektromagnet 1Y u trećem strujnom krugu više nije pod naponom. Isključivanjem trećeg strujnog kruga razvodnik 4/2 se vraća u početni položaj, a time se i klipnjača cilindra uvlači u početni položaj. Hidraulički proporcionalni sustav preše na kojem se vršila simulacija prikazan je na slici 5.5. Bitno je napomenuti da će rad hidrauličke preše biti prikazan kratkim videom.



Slika 5.5. Hidraulički proporcionalni sustav preše

6. ZAKLJUČAK

Tokom procesa reinženjeringa hidrauličke preše upoznati su razni strojevi u proizvodnji te elementi moderne hidraulike koji su do sada bili dosta nepoznati. Mnogi hidraulički strojevi i elementi mogu biti proizvedeni i konstruirani na mnogo načina. Kroz izradu ovog završnog rada kao osnova odabrana je hidraulička preša Nargesa MX 340 G te je na njoj izvršen reinženjering odnosno promjenjeni su joj i dodani pojedini elementi opisani u radu. Reinženjeringom preše upoznate su mnoga korisna svojstva te prednosti i mane pojedinih hidrauličkih elemenata. Debljina materijala namjenjenog za prešanje odnosno probijanje ovisi o sili prešanja, tvrdoći materijala i promjeru rupe. Za odabrani promjer rupe koji u ovom slučaju iznosi 100 mm debljina limova od aluminija odabranih za probijanje iznosi 4.24 mm, za limove od mjedi debljina iznosi 5.1 mm, zatim za limove od bakra debljina iznosi 5.8 mm i na kraju za limove od nehrđajućeg čelika debljina probijanja iznosi 2 mm. Prilikom simulacije rada hidrauličke preše koristili su se elementi proporcionalne hidraulike u svrhu poboljšanja rada. Na postavnoj kartici odabrano je šest promjena stanja sa vremenskim periodom od 5 s između svake promjene stanja radi lakšeg prikazivanja rada preše. Naponi na postavnoj kartici za svih šest stanja iznose: 0.0V, 2.5V, 4.0V, 5.6V, 7.1V i 9.4V te se pomoću diferencijalnog proporcionalnog pojačala koje pretvara napon u struju i hidrauličkog razvodnika koji dobiva strujni signal u hidrauličkom krugu manifestiraju kao promjene tlakova. Nakon izvršene simulacije može se zaključiti kako je sustav sa elementima proporcionalne hidraulike jedno od najboljih rješenja za automatizaciju u proizvodnji te je vrlo jednostavan za upravljanje, pogotovo na mjestima gdje je potrebna velika preciznost elemenata i vrlo brze promjene tlakova u vremenu.

7. LITERATURA

- [1] D. Scholz, Proportional hydraulics, Festo Didactic GmbH & Co., 73770 Denkendorf, Germany, 2002.
- [2] D. Scholz, Proportional hydraulics, Festo Didactic GmbH & Co., 73770 Denkendorf, Germany, 2002.
- [3] Neven Maleš, mag. ing. mech, Pneumatika i Hidraulika, predavanje 9-10, str. 140.
- [4] Dr. Frank Ebel, Proportional hydraulics, Festo Didactic GmbH & Co., 73770 Denkendorf, Germany, 2002.
- [5] Dr. Frank Ebel, Proportional hydraulics, Festo Didactic GmbH & Co., 73770 Denkendorf, Germany, 2002.
- [6] D. Scholz, A. Zimmermann, Workbook TP 701, Festo Didactic GmbH & Co., 73770 Denkendorf, Germany, 2004.
- [7] D. Scholz, A. Zimmermann, Workbook TP 701, Festo Didactic GmbH & Co., 73770 Denkendorf, Germany, 2004.
- [8] D. Scholz, Proportional hydraulics, Festo Didactic GmbH & Co., 73770 Denkendorf, Germany, 2002.
- [9] Neven Maleš, mag. ing. mech, Pneumatika i Hidraulika, predavanje 3-4, str. 14.
- [10] Neven Maleš, mag. ing. mech, Pneumatika i Hidraulika, predavanje 3-4, str. 14.
- [11] Dr. Frank Ebel, Proportional hydraulics, Festo Didactic GmbH & Co., 73770 Denkendorf, Germany, 2002.
- [12] Dr. Frank Ebel, Proportional hydraulics, Festo Didactic GmbH & Co., 73770 Denkendorf, Germany, 2002.
- [13] D. Scholz, A. Zimmermann, Workbook TP 701, Festo Didactic GmbH & Co., 73770 Denkendorf, Germany, 2004.
- [14] D. Scholz, A. Zimmermann, Workbook TP 701, Festo Didactic GmbH & Co., 73770 Denkendorf, Germany, 2004.
- [15] Eberhard Bauer, Workbook TP 702, Festo Didactic SE, 73770 Denkendorf, 2015.
- [16] Eberhard Bauer, Workbook TP 702, Festo Didactic SE, 73770 Denkendorf, 2015.
- [17] Eberhard Bauer, Workbook TP 702, Festo Didactic SE, 73770 Denkendorf, 2015.
- [18] Eberhard Bauer, Workbook TP 702, Festo Didactic SE, 73770 Denkendorf, 2015.
- [19] <https://www.indiamart.com/proddetail/hydraulic-iron-worker-15825233488.html>

- [20] Katalog dimenzija i karakteristika (catalogo_mx340_5) hidrauličke preše Nargesa MX 340 G, PRADA NARGESA S.L., Ctra. de Garrigàs a Sant Miquel s/n, 17476 Palau de Sta. Eulalia (Girona) Spain.
- [21] Hydraulic press MX 340 G, Instructions book, PRADA NARGESA S.L., Ctra. de Garrigàs a Sant Miquel s/n, 17476 Palau de Sta. Eulalia (Girona) Spain.
- [22] Hydraulic press MX 340 G, Instructions book, PRADA NARGESA S.L., Ctra. de Garrigàs a Sant Miquel s/n, 17476 Palau de Sta. Eulalia (Girona) Spain.
- [23] Hydraulic press MX 340 G, Instructions book, PRADA NARGESA S.L., Ctra. de Garrigàs a Sant Miquel s/n, 17476 Palau de Sta. Eulalia (Girona) Spain.
- [24] Compute tonnage for punching, PRADA NARGESA S.L., Ctra. de Garrigàs a Sant Miquel s/n, 17476 Palau de Sta. Eulalia (Girona) Spain.
- [25] Hydraulic press MX 340 G, Instructions book, PRADA NARGESA S.L., Ctra. de Garrigàs a Sant Miquel s/n, 17476 Palau de Sta. Eulalia (Girona) Spain.
- [26] Hydraulic press MX 340 G, Instructions book, PRADA NARGESA S.L., Ctra. de Garrigàs a Sant Miquel s/n, 17476 Palau de Sta. Eulalia (Girona) Spain.
- [27] Hydraulic press MX 340 G, Instructions book, PRADA NARGESA S.L., Ctra. de Garrigàs a Sant Miquel s/n, 17476 Palau de Sta. Eulalia (Girona) Spain.
- [28] Hydraulic press MX 340 G, Instructions book, PRADA NARGESA S.L., Ctra. de Garrigàs a Sant Miquel s/n, 17476 Palau de Sta. Eulalia (Girona) Spain.
- [29] <http://old.blecha.at/hr/proizvodi/limovi-i-ploce/>
- [30] http://www.coppercom.rs/en/proizvodi_mesing.html
- [31] <https://ferhem.ba/obojena-metalurgija/bakar/>
- [32] <https://nyprohutni.cz/trapezove-profilu>
- [33, 34] Eberhard Bauer, Workbook TP 702, Festo Didactic SE, 73770 Denkendorf, 2015.

8. SAŽETAK

Naslov: Hidraulička preša

U ovom završnom radu opisani su elementi hidraulike te proporcionalne hidraulike koji se koriste kod strojeva u modernoj proizvodnji limova i proizvoda izrađenih od limova. Tokom izrade završnog rada proračunate su za određen promjer rupe maksimalne debljine limova od različitih materijala koje je potrebno probijati pri sili od 400 000 N. Također izvršen je reinženjering odabrane hidrauličke preše Nargesa MX 340 G pomoću elemenata proporcionalne hidraulike te prikazati način rada preše simulacijom na didaktičkom stolu. U radu su opisani pojedini elementi moderne hidraulike te njihova svojstva, prednosti, mane te njihova primjena.

Ključne riječi: hidraulika, proporcionalna hidraulika, hidraulička preša, reinženjering.

9. ABSTRACT

Title: Hydraulic presses

In this final work, hydraulic and proportional hydraulic elements which are used in modern production of sheet metals and products of sheet metals are described in terms of application and their properties. During the final work, for the certain diameter of hole it was necessary to calculate the maximum sheet thickness of the various materials intended to be crushed at 400 000 N. The re-engineering of the selected hydraulic presses of the Nargesa MX 340 G was also performed by means of proportional hydraulic elements and displayed the simulation exercise mode on the didactic table. The final work describes some elements of modern hydraulics and their properties, advantages, disadvantages and their applications.

Keywords: hydraulics, proportional hydraulics, hydraulic presses, reengineering.

IZJAVA O AUTORSTVU ZAVRŠNOG RADA

Pod punom odgovornošću izjavljujem da sam ovaj rad izradio/la samostalno, poštujući načela akademske čestitosti, pravila struke te pravila i norme standardnog hrvatskog jezika. Rad je moje autorsko djelo i svi su preuzeti citati i parafraze u njemu primjereno označeni.

Mjesto i datum	Ime i prezime studenta/ice	Potpis studenta/ice
U Bjelovaru, <u>27.09.2018.</u>	KARLO BASTALEC	<i>Karlo Bastalec</i>

Prema Odluci Veleučilišta u Bjelovaru, a u skladu sa Zakonom o znanstvenoj djelatnosti i visokom obrazovanju, elektroničke inačice završnih radova studenata Veleučilišta u Bjelovaru bit će pohranjene i javno dostupne u internetskoj bazi Nacionalne i sveučilišne knjižnice u Zagrebu. Ukoliko ste suglasni da tekst Vašeg završnog rada u cijelosti bude javno objavljen, molimo Vas da to potvrdite potpisom.

Suglasnost za objavljivanje elektroničke inačice završnog rada u javno dostupnom nacionalnom repozitoriju

KARLO BASTALEC

ime i prezime studenta/ice

Dajem suglasnost da se radi promicanja otvorenog i slobodnog pristupa znanju i informacijama cjeloviti tekst mojeg završnog rada pohrani u repozitorij Nacionalne i sveučilišne knjižnice u Zagrebu i time učini javno dostupnim.

Svojim potpisom potvrđujem istovjetnost tiskane i elektroničke inačice završnog rada.

U Bjelovaru, 27.09.2018.

Karlo Bastalec

potpis studenta/ice

