

Ležajevi i vodilice u mehatronici

Tutić, Marko

Undergraduate thesis / Završni rad

2017

Degree Grantor / Ustanova koja je dodijelila akademski / stručni stupanj: **Bjelovar University of Applied Sciences / Veleučilište u Bjelovaru**

Permanent link / Trajna poveznica: <https://um.nsk.hr/um:nbn:hr:144:114128>

Rights / Prava: [In copyright](#)/[Zaštićeno autorskim pravom.](#)

Download date / Datum preuzimanja: **2025-02-27**



Repository / Repozitorij:

[Digital Repository of Bjelovar University of Applied Sciences](#)



VISOKA TEHNIČKA ŠKOLA U BJELOVARU
STRUČNI STUDIJ MEHATRONIKE

Ležajevi i vodilice u Mehatronici

Završni rad br. 22/MEH/2017

Marko Tutić

Bjelovar, listopad 2017.

VISOKA TEHNIČKA ŠKOLA U BJELOVARU
STRUČNI STUDIJ MEHATRONIKE

Ležajevi i vodilice u Mehatronici

Završni rad br. 22/MEH/2017

Marko Tutić

Bjelovar, listopad 2017.



Visoka tehnička škola u Bjelovaru

Trg E. Kvaternika 4, Bjelovar

1. DEFINIRANJE TEME ZAVRŠNOG RADA I POVJERENSTVA

Kandidat: **Tutić Marko**

Datum: 11.07.2017.

Matični broj: 001141

JMBAG: 0314011095

Kolegij: **ELEMENTI PRECIZNE MEHANIKE**

Naslov rada (tema): **Ležajevi i vodilice u mehatronici**

Područje: **Tehničke znanosti**

Polje: **Strojarstvo**

Grana: **Opće strojarstvo (konstrukcije)**

Mentor: **mr.sc. Stjepan Golubić**

zvanje: **viši predavač**

Članovi Povjerenstva za završni rad:

1. Tomislav Pavlic, mag.ing.mech., predsjednik
2. mr.sc. Stjepan Golubić, mentor
3. Božidar Hršak, mag.ing.mech., član

2. ZADATAK ZAVRŠNOG RADA BROJ: 22/MEH/2017

U radu je potrebno:

- opisati ležaje i vodilice,
- opisati osnove proračuna ležaja i vodilica,
- opisati materijale za izradu ležaja i vodilica,
- prikazati primjere primjene u mehatronici.

Zadatak uručen: 11.07.2017.

Mentor: **mr.sc. Stjepan Golubić**



Zahvala

Zahvaljujem se profesorima Visoke tehničke škole u Bjelovaru na prenesenom znanju, kako teorijskom tako i praktičnom. Zahvaljujem mentoru, mr. sc. Stjepanu Golubiću na savjetima i prijedlozima koji su mi pomogli u pisanju završnog rada.

SADRŽAJ

1. UVOD	7
2. LEŽAJEVI	8
2.1 Trenje, podmazivanje i maziva	8
2.1.1 Trenje.....	8
2.1.2 Podmazivanje i maziva.....	9
2.2 Klizni ležajevi	10
2.2.1 Hidronimačka teorija podmazivanja i utori za podmazivanje	11
2.2.2 Dovod maziva, uređaji za podmazivanje.....	13
2.2.3 Vrste nosivih (poprečnih) kliznih ležajeva.....	16
2.2.4 Proračun nosivih (poprečnih) kliznih ležajeva	20
2.2.5 Uporni (uzdužni) klizni ležajevi.....	28
2.2.6 Proračun upornih (uzdužnih) kliznih ležajeva.....	30
2.3 Valjni ležajevi	35
2.3.1 Podjela valjnih ležajeva.....	35
2.3.2 Poprečni valjni ležajevi	36
2.3.2 Uzdužni valjni ležajevi	44
2.3.3 Proračun valjnih ležajeva	46
2.3.4 Podmazivanje valjnih ležajeva	52
2.4 Materijali za ležajeve.....	54
3. VODILICE	57
3.1 Klizne vodilice	57
3.1.1 Hidrodinamičke klizne vodlice.....	60
3.1.2 Hidrostatičke klizne vodilice	61
3.2 Valjne vodilice	62
3.3 Materijali za vodilice.....	64

4. LEŽAJEVI I VODILICE U MEHATRONICI.....	66
4.1 Primjeri primjene ležajeva i vodilica u mehatronici.....	66
5. ZAKLJUČAK	73
6. LITERATURA.....	74
7. OZNAKE I KRATICE.....	75
8. SAŽETAK.....	78
9. SUMMARY	79

1. UVOD

U današnje vrijeme ležajevi i vodilice se mogu naći gotovo na svakom koraku. Ležajevi se nalaze u većini uređaja oko nas: od kućanskih uređaja, satova, automobila pa sve do ogromnih kliznih ležajeva valjaoničkih stanova. Njihova glavna zadaća je smanjenje trenja između pokretnih dijelova i bez njih mehanički svijet ne bi mogao funkcionirati. Ležajevi se prvi puta pojavljuju izumom kotača i od tada su neizostavan dio većine uređaja i naprava u Mehatronici. Ležajevi su strojni elementi koji služe za nošenje pokretnih dijelova (osovina i vratila), te prenose vanjska opterećenja ili sile između tih dijelova i onih koji se nalaze u relativnom gibanju prema njima. Osnovna podjela ležajeva je na: klizne i valjne ležajeve. Klizni ležajevi omogućavaju kontinuiranu rotaciju vratila i osovina, pri čemu između ležajeva i čepa dolazi do trenja klizanja. Čep je dio osovine ili vratila koji ulazi u ležaj. Prema smjerovima u kojima djeluje reakcija ležajeva oni mogu biti poprečni i uzdužni. Kod valjnih ležajeva javlja se trenje valjanja i ono je manje od trenja klizanja, pa je u tome osnovna prednost valjnih ležajeva. Također, valjni ležajevi prema vrsti dominantnog opterećenja, mogu biti poprečni i uzdužni, a prema vrsti valjnih tijela, valjni ležajevi se dijele na: kuglične, valjkaste, igličaste i bačvaste.

Vodilice se koriste gotovo u svim uređajima i strojevima, od pisača pa sve do tokarilica, stupnih bušilica, itd. Osnovna podjela vodilica je na: klizne i valjne vodilice. Klizne vodilice omogućavaju pravocrtno pomicanje pomičnog dijela. Između pomičnog i nepomičnog dijela djeluje trenje klizanja. Ova vrsta vodilica primjenjuje se kada veličina trenja nema većeg značenja ili kada trenje treba držati pomičan dio na danom mjestu. Valjne vodilice također omogućavaju pravocrtno pomicanje pomičnog dijela. Kontakt između pomičnog i nepomičnog dijela ostvaruje se posredno pomoću kuglica, valjaka ili kotačića, pa se prilikom gibanja javlja trenje valjanja. Zbog toga valjne vodilice pružaju manji otpor gibanju.

U radu će biti opisano trenje koje se javlja kod ležajeva i vodilica, njihovo podmazivanje i maziva koja se koriste za podmazivanje. Također, biti će općenito opisani ležajevi i vodilice, njihove vrste, materijali za njihovu izradu i proračuni koji se trebaju napraviti prije odabira ležajeva. Na kraju će biti prikazani primjeri ležajeva i vodilica u mehatronici.

2. LEŽAJEVI

Ispravan rad ležajeva je često od presudnog značenja za ispravan rad i vijek trajanja strojeva i naprava u koje su ugrađeni i od izuzetne je važnosti pravilno odabrati najprikladniju vrstu ležajeva, pravilno ih proračunati te uzeti u obzir upute za njihovu ugradnju u konstrukcijski sklop stroja, uređaja ili naprave. Pri tome se moraju uzeti u obzir brojni čimbenici, kao što su promjer vratila ili osovina, način opterećenja, brzina vrtnje, životni vijek, uvjeti rada (temperatura, okolina i sl.) [1].

Kod ležajeva se stvara neželjeno trenje uzrokovano gibanjem ležajeva. Kako bi se trenje izbjeglo ili smanjilo ležajevi se podmazuju. U nastavku ovog poglavlja biti će opisano trenje, podmazivanje i maziva, vrste ležajeva, proračuni i materijali za izradu ležajeva.

2.1 Trenje, podmazivanje i maziva

Podmazivanje ležajeva od iznimne je važnosti kako bi gubitci trenja, a time i zagrijavanja bili što manji. Smanjenjem trenja smanjuju se i gubitci snage, smanjuje se trošenje i time se povećava vijek trajanja ležajeva.

U nastavku će biti opisano trenje i vrste trenja, podmazivanje i maziva koja se koriste za podmazivanje ležajeva.

2.1.1 Trenje

Pod trenjem se podrazumijeva otpor koji se javlja između površina naližeganja dvaju tijela i suprotstavlja se međusobnom gibanju bilo klizanjem, kotrljanjem ili valjanjem (trenje gibanja – kinetičko trenje) ili onemogućuje gibanje (trenje mirovanja – statičko trenje).

Kod ležajeva značenje ima samo trenje gibanja. K tome se računa i startno trenje u samom početku gibanja i trenje zaustavljanja na kraju gibanja. U trenje gibanja spadaju sljedeće vrste trenja [1]:

- trenje klizanja – kada površine naližeganja klize jedna po drugoj (klizni ležaj, klizna vodilica kod alatnih strojeva),

- trenje kotrljanja – kada se dva elastična tijela (na primjer od čelika) kotrljaju jedno po drugom. Zbog elastične deformacije nastaje površinski dodir koji daje klizni udio (valjčići koji se slobodno gibaju između dviju vodilica),
- trenje valjanja – kada se valjaju dva tijela jedno po drugom, pri čemu je udio klizanja i kotrljanja određen unaprijed zakonima gibanja (valjni ležajevi, bokovi zupčanika).

Poznate su još i ove vrste trenja [1]:

- trenje čvrstih tijela – kod njih se čvrsta tijela dodiruju neposredno. Na njihovim površinama je oksidacijski sloj ili sloj krutog maziva,
- suho trenje – ako između dodirnih površina nema oksidacijskog sloja vlage niti bilo kakvog drugog stranog sloja,
- tekuće trenje – ako se površine nalijeganja ne dodiruju, a vrhove njihovih površinskih hrapavosti razdvaja nosivi tekući ili plinoviti međusloj. Ako se potreban tlak za nošenje stvara samo gibanjem tijela, onda ga nazivamo hidrodinamičkim, a ako nastaje pumpom s posebnim pogonom onda ga nazivamo hidrostatičkim. Trenje koje pri tome nastaje je trenje zbog viskoznosti (žilavosti) materijala nosivog međusloja,
- mješovito trenje – nastaje među površinama nalijeganja ako postoji djelomično trenje čvrstih tijela, a djelomično tekuće trenje. Mješovito trenje nastaje pri suviše sporom gibanju (pri okretanju i zaustavljanju), suviše viskoznom opterećenju ili nedovoljnoj količini tekućine ili plina.

2.1.2 Podmazivanje i maziva

Radi olakšanja klizanja površina nalijeganja te radi smanjivanja ili čak sprječavanja trošenja rabe se maziva. Od maziva se zahtjeva da prekriju klizna mjesta, prijanjaju uz materijal i razdvajaju hrapavošću izazvane međusobne neravnosti površina nalijeganja. Svojstva su im da ne nagrizaju materijale, štite ih od korozije, a da po mogućnosti i hlade, prenose pritisak, brtve i štite mjesta maziva od nečistoće i vode. Kao maziva upotrebljavaju se [1]:

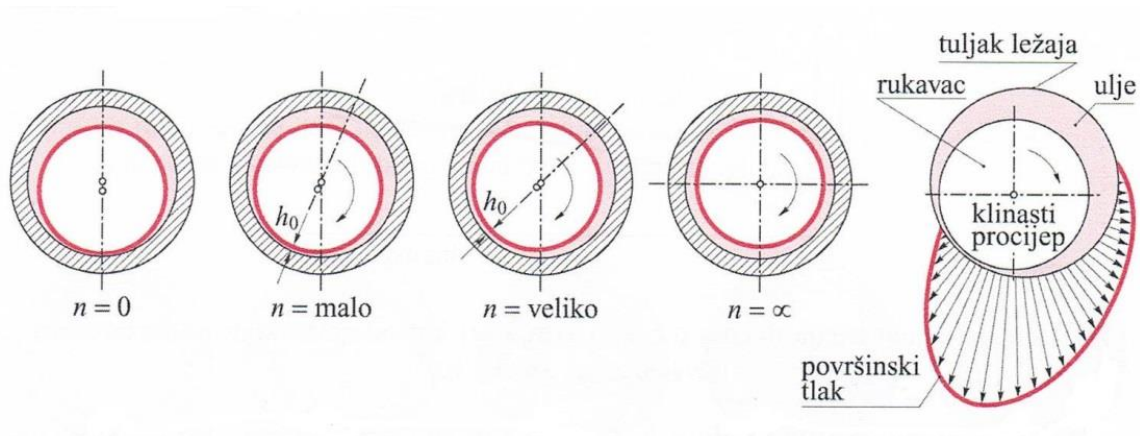
- tekuća maziva (ulja) – najbolje udovoljavaju gore navedenim zahtjevima i često se njima može ostvariti hidrodinamičko podmazivanje,

- masti za podmazivanje – plastične tvari kod kojih su metalnim sapunima ili materijalima za zguščavanje dodana ulja,
- mješavine čvrstih maziva sa uljima ili mastima – nastaju tako da se čvrsta maziva u prahu miješaju s uljima ili mastima i služe kao tankoslojno mazanje pri poteškoćama u hodavanju,
- kruta maziva - krute tvari u prahu ili u obliku ljesaka koje dobro prijanjaju uz klizne površine i time im poboljšavaju klizna svojstva. Najčešće se rabe u spoju sa uljima, mastima i umjetnim masama (grafit i molibdenisulfid),
- umjetne mase s kliznim sposobnostima – u obzir dolaze poliamid PA, poliacetal POM, politetrafluoretilen PTFE i fluoretilen-propilen PFEP. Rabe se za klizne tračnice, ležajeve, brtvila kod vratila i zupčanike,
- plinovi – ponekad i zrak služi kao mazivo kliznih ležajeva kod malih brzohodnih strojeva.

2.2 Klizni ležajevi

Ležajevi služe kao oslonci rukavaca osovina i vratila. Rukavci rotiraju podmazani uljem ili mastima, eventualno krutim mazivima u tuljcima ili blazinicama ležajeva, izloženi trenju klizanja. Idealno je hidrodinamičko podmazivanje uljem, jer se tada ne troše klizne površine. Nosivi uljni sloj može nastati samo onda kada se između površina nalijeganja načini uljni klin i ako je brzina klizanja dovoljno velika. Razlikuju se nosivi ležajevi za poprečne sile i uporni ili potporni ležajevi za uzdužne sile.

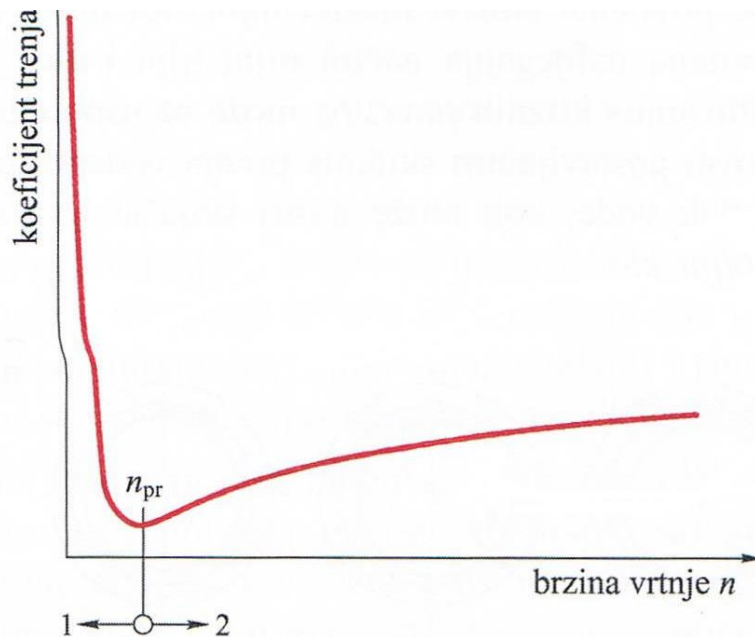
2.2.1 Hidronimačka teorija podmazivanja i utori za podmazivanje



Slika 2.1. Položaj rukavca pri raznim brzinama vrtnje; h_0 je debljina uljnog filma u suženom dijelu klinasta procijepa [1]

Na slici 2.1. prikazan je način nastajanja nosivog uljnog sloja. U stanju mirovanja rukavac leži ekscentrično u blazinici ležajeva, stvarajući klinast procijep. Prostor između blazinice i rukavca ispunjen je mazivim uljem koje za vrijeme gibanja stalno mora dotjecati. Kada se rukavac počne okretati, trenje čvrstih tijela (suho trenje) prelazi najprije u mješovito trenje (trenje pri pokretanju). Površina rukavca nosi ulje koje prijanja i tlači ga u klinast procijep. Zbog toga u procijepu raste tlak koji rukavac ekscentrično premješta u jednu stranu. Porastom brzine vrtnje povećava se i tlak te se rukavac uzdiže i počinje plivati na tako stvorenom uljnom sloju najmanje debljine h_0 . Mješovito trenje prelazi tako u tekuće trenje. Brzina vrtnje pri kojoj se događa taj prijelaz naziva se prijelazna brzina vrtnje. Daljnjim porastom brzine vrtnje smanjuje se ekscentričnost, a kod zamišljene beskonačno velike brzine vrtnje rukavac bi čak centrično rotirao u blazinici [1].

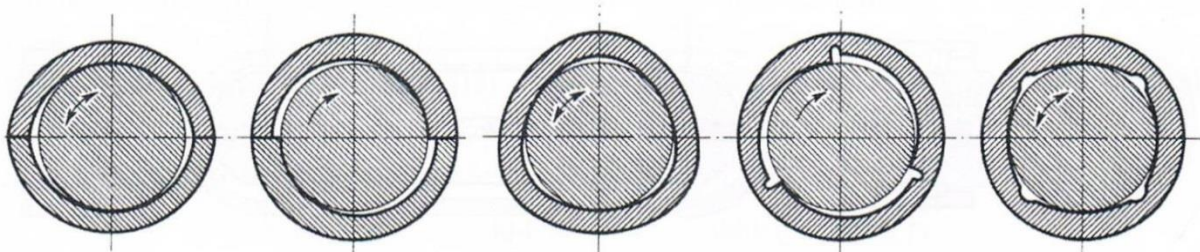
Slika 2.2. prikazuje karakteristiku faktora trenja kao funkciju brzine vrtnje (Stribeckova krivulja). U području 1 vlada mješovito trenje. Točka n_{pr} označava prijelaznu brzinu vrtnje. Područje 2 je područje hidrodinamičkog podmazivanja u kojem je koeficijent trenja uvjetovan samo viskoznošću maziva ulja, a povećava se s brzinom vrtnje [1].



Slika 2.2. Koeficijent trenja ovisno o brzini vrtnje pri hidrodinamičkom podmazivanju (Stribeckova krivulja) [1]

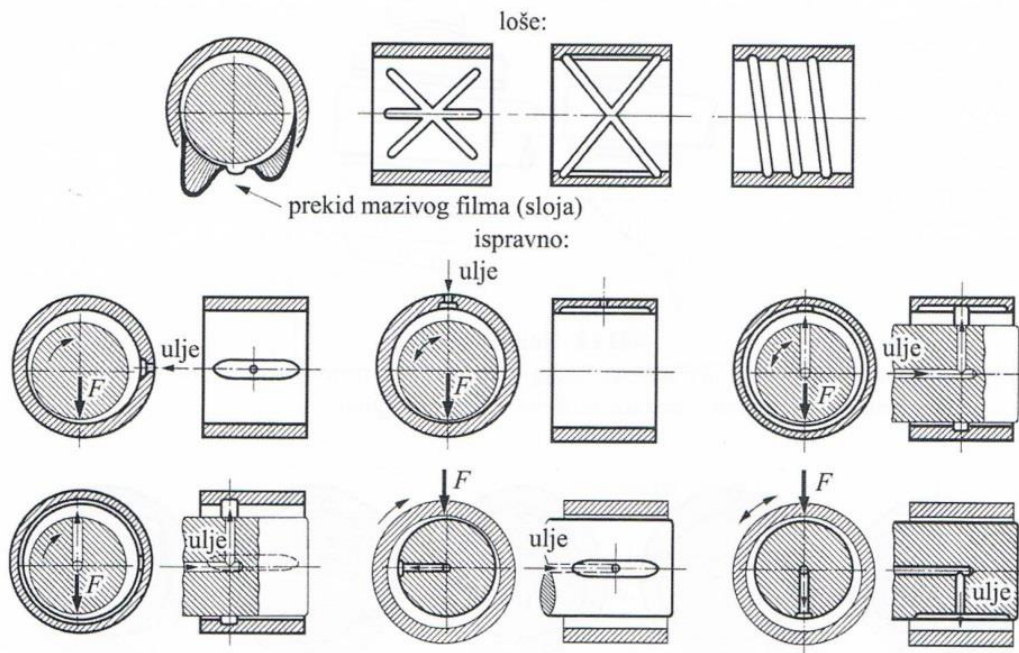
Povećanjem sile smanjuje se debljina mazivog uljnog sloja h_0 , a pri velikim silama ona se povećava i može čak probiti mazivi sloj. Pri visokim površinskim tlakovima i maloj brzini klizanja mora biti veća viskoznost maziva, dok kod velikih brzina klizanja preporučuje se nisko viskozno mazivo, jer unutarnje trenje u mazivu raste sa žilavošću ulja.

Zbog sila koje djeluju (sile zupca zupčanika ili remena) vratilo se savija i rukavci se nagibaju i na krajevima širokih ležajeva može prouzročiti visoke rubne tlakove ako se blazinice ne mogu postavljati prema nagibu. Rubni tlakovi dovode do velikog trošenja, zagrijavanja ili čak zaribavanja. Vratilo tada radi nemirno, a mogu nastati i vibracije. Klizni ležajevi s višestrukim kliznim površinama (prikazani na slici 2.3.) sprječavaju te vibracije. Koriste se kod jako preciznih alatnih strojeva. Oni omogućuju točan centričan hod rukavca vratila i stvaraju na svim klinastim procijepima nosivi mazivi sloj. Zračnost u ležaju je jako mala (odgovara debljini mazivog sloja h_0) [1].



Slika 2.3. Klizni ležaj s višestrukim kliznim površinama [1]

Ulje za podmazivanje dovodi se kroz provrte u kućištu ležajeva do utora za podmazivanje ili do komora za podmazivanje, tako da se može raspodijeliti preko cijele širine ležajeva. Na čelnoj strani ležajeva otječe ulje nakon podmazivanja u sabirnik od kuda se ponovo dovodi do ležajeva pomoću uljne crpke. Loše smješteni utori koji su prikazani na slici 2.4. mogu čak dovesti do prekida uljnog sloja i time znatno pogoršati podmazivanje. Nepovoljni su i ukršteni u obliku zavojnice, izrađeni utori za razvođenje maziva.

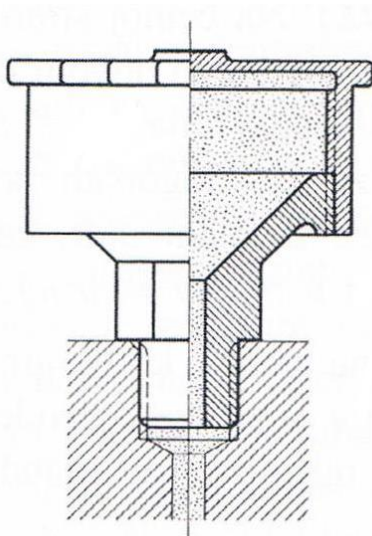


Slika 2.4. Pogrešan i ispravan položaj utora za razvođenje maziva pri tekućem trenju [1]

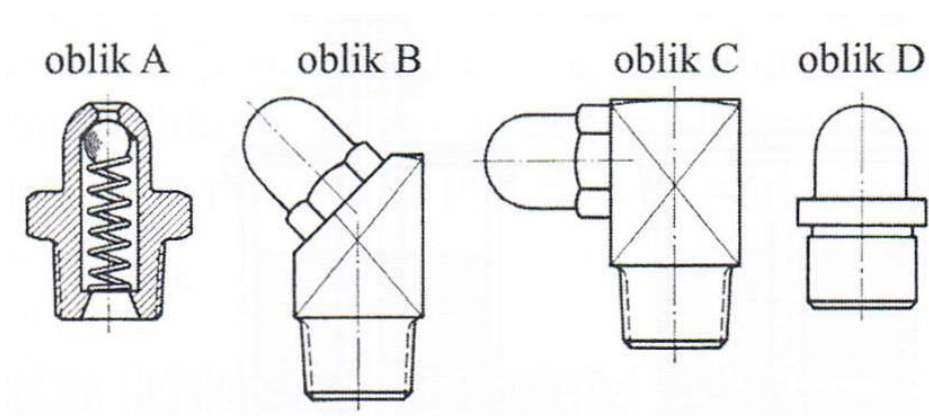
2.2.2 Dovod maziva, uređaji za podmazivanje

Prema vrsti ležajeva i načinu pogona mora se povremeno ili stalno dovoditi mazivo do kliznih površina. Ono se odvodi kanalima, utorima, komorama i slično.

Podmazivanje mastima jednostavno je i jeftino, a koristi se za nisko opterećene, sporedne ležajeve i zglobove te za prašnu okolinu jer mast ne kaplje s ležajnih mjesta, već izlazi iz ležajeva u obliku vijenca koji štiti od onečišćenja. Mast se mora odgovarajućim uređajima tlačiti do ležajnih mjesta. Za podmazivanje mastima koriste se Staufferove mazalice prikazane na slici 2.5. ili kuglaste glave za podmazivanje prikaze na slici 2.6. [1].

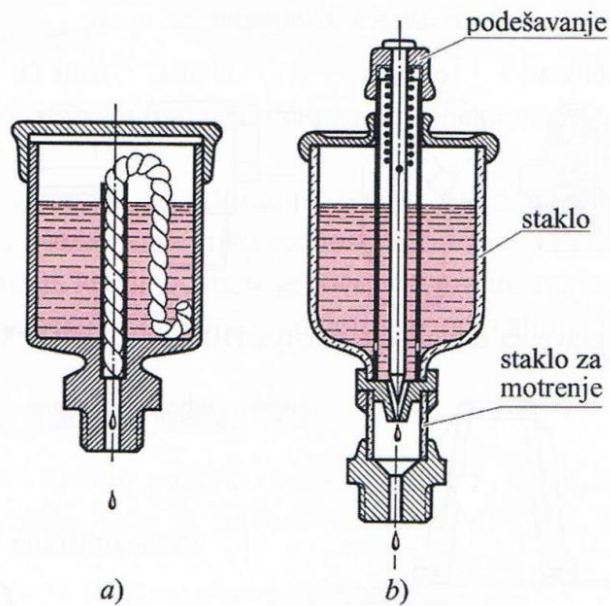


Slika 2.5. Staufferova mazalica [1]



Slika 2.6. Kuglaste glave za dovođenje maziva [1]

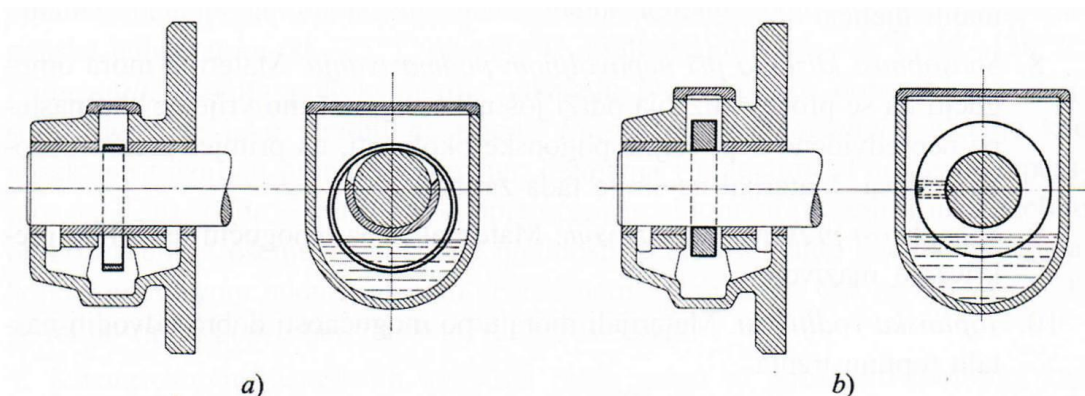
Podmazivanje uljem koristi se za brzohodne ležajeve s velikim površinskim pritiscima i višim temperaturama. Postoji ručno i samopodmazivanje uljem. Ručno podmazivanje koristi se za podmazivanje zglobova, jednostavnih i lako pristupačnih sporednih ležajeva. Princip rada je taj da se ulje dovodi do otvora za podmazivanje s pomoću kantice ili brizgalice za ulje i ležajevi dobivaju ulja samo koliko je potrebno da ne dođe do zagrijavanja. Samopodmazivanje opskrbljuje ležajna mjesta stalno uljem u ograničenoj količini kapljica (5 do 40 kapi/min). Slika 2.7.a prikazuje mazalicu s fitiljom, dok slika 2.7.b prikazuje otkapnu uljnu mazalicu [1].



Slika 2.7. Samopodmazivanje uljem [1]
a) mazalica s fitiljem; b) otkapna mazalica

Podmazivanje uranjanjem jednostavno je, sigurno i štedljivo. Dijelovi prijenosnika koji rotiraju uranjaju se u uljnu kupelj i bacaju ulje na ležajeve. Zbog unutarnjeg trenja dijelovi prijenosnika smiju se uranjati samo malo (inače su veći gubitci energije i zagrijavanje). Kao pouzdana metoda za vodoravna vratila pokazalo se podmazivanje maznim prstenom koji je prikazanom slikom 2.8.a.

U blazinici ili tuljcu ležajeva nalazi se prorez u kojemu na vratilu slobodno visi tanak mazni prsten. Rukavac koji rotira nosi sa sobom prsten, a prsten na sebi transportira ulje iz komora za ulje prema gore. Podmazivanje maznim prstenom može se obavljati i čvrstim prstenom (slika 2.8.b) [1].

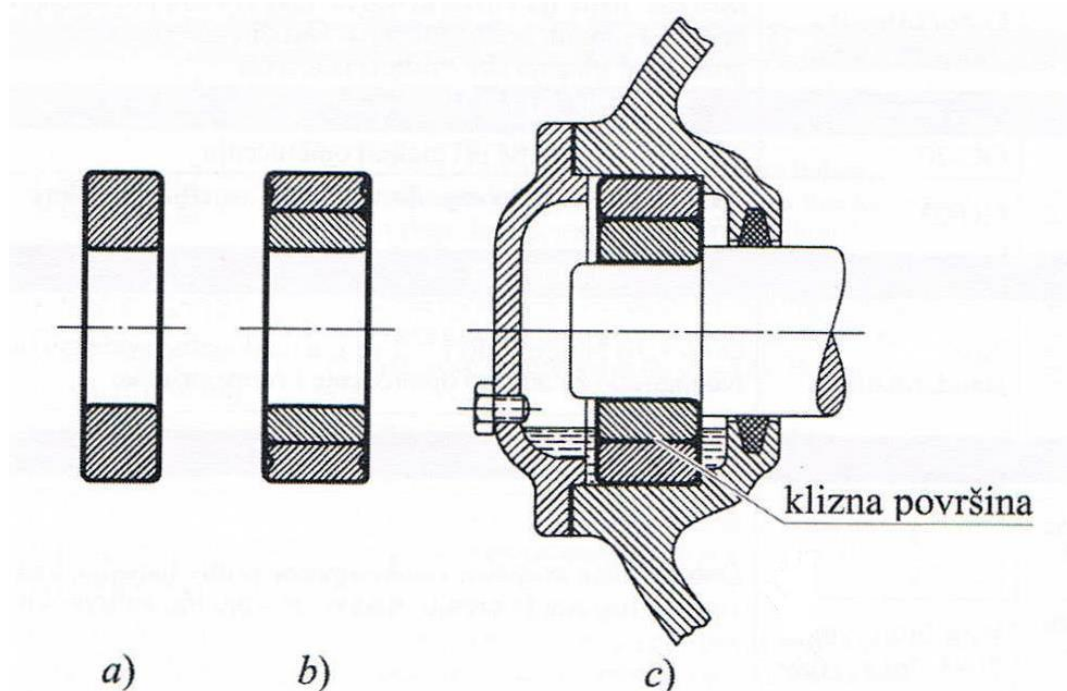


Slika 2.8. Podmazivanje maznim prstenom [1]
a) sa slobodnim prstenom; b) sa čvrstim prstenom

Najsigurnije i najekonomičnije je optočno podmazivanje koje udovoljava najvišim zahtjevima postavljenima na pogonski važne ležajeve. Sva mjesta za podmazivanje opskrbljuju se iz jedne uljne pumpe preko sustava cijevi. Ulje koje otječe filtrira se, hladi, a ako je to potrebno, i skuplja u spremnike. Skupljeno ulje ponovo se pumpa u sustav. Ulje koje cirkulira, istodobno hladi ležajeve.

2.2.3 Vrste nosivih (poprečnih) kliznih ležajeva

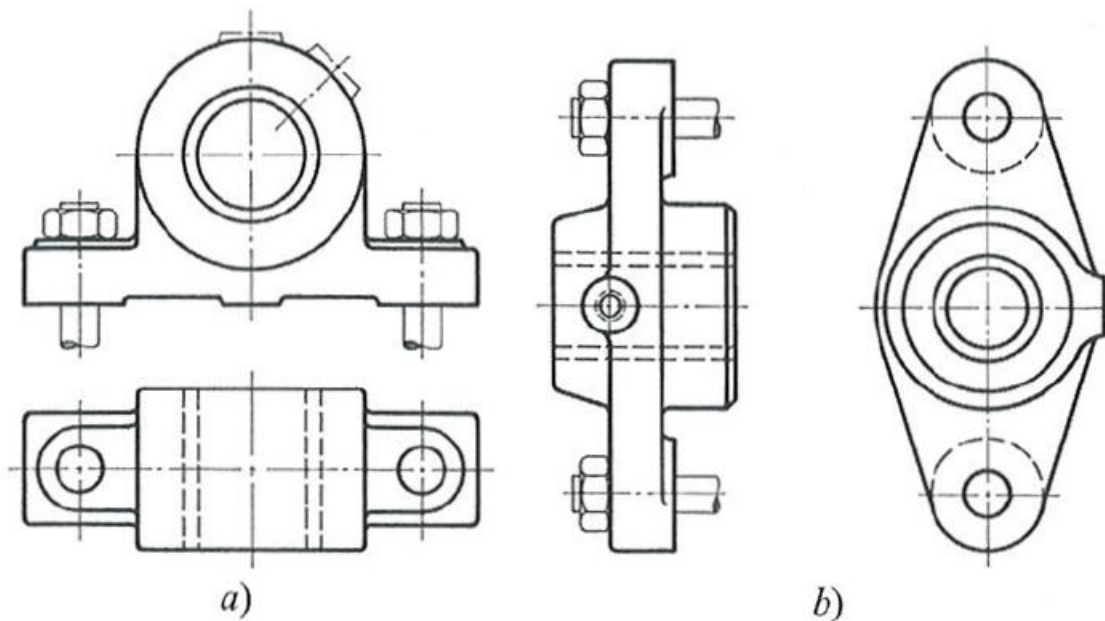
Nosivi ležajevi izrađuju se kao ležajevi izravno povezani s konstrukcijama stroja, ugradni, stojeći ili prirubni ležajevi. Ležajevi koji su izravno povezani s konstrukcijama stroja su lijevanjem ili kovanjem dodani ili su privareni kao dio sklopa. Ugradni ležajevi montiraju se kao posebni strojni dijelovi u strojne konstrukcije, dok se stojeći ili prirubni ležajevi ugrađuju kao posebne strojne grupe. Ugradni klizni ležaj s ugradbenim mjerama valjnog ležaja prikazan je slikom 2.9. On se čvrsto uprešava protiv okretanja u kućište stroja [1].



Slika 2.9. Ugradni ležaj [1]

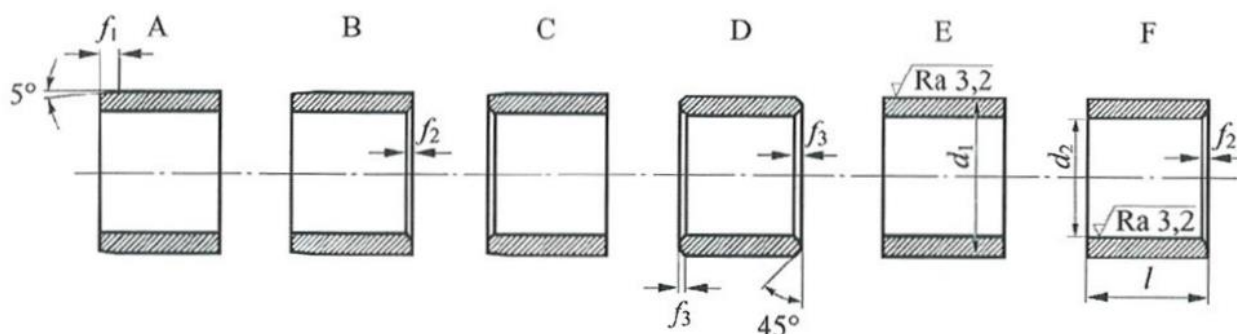
- a) kratki klizni ležaj s jednim prstenom od sinterirane kovine; b) kratki klizni ležaj sa dva prstena; c) ugrađeni dvoprsteni kratki klizni ležaj

Jednodijelni stojeći ležaj (slika 2.10.a) i prirubni ležaj (slika 2.10.b) pogodni su za prigradnju u različitim položajima. U njih se može uprešati tuljac ležajeva prema slici 2.11.



Slika 2.10. Stojeći jednodjelni i prirubni ležaj [1]

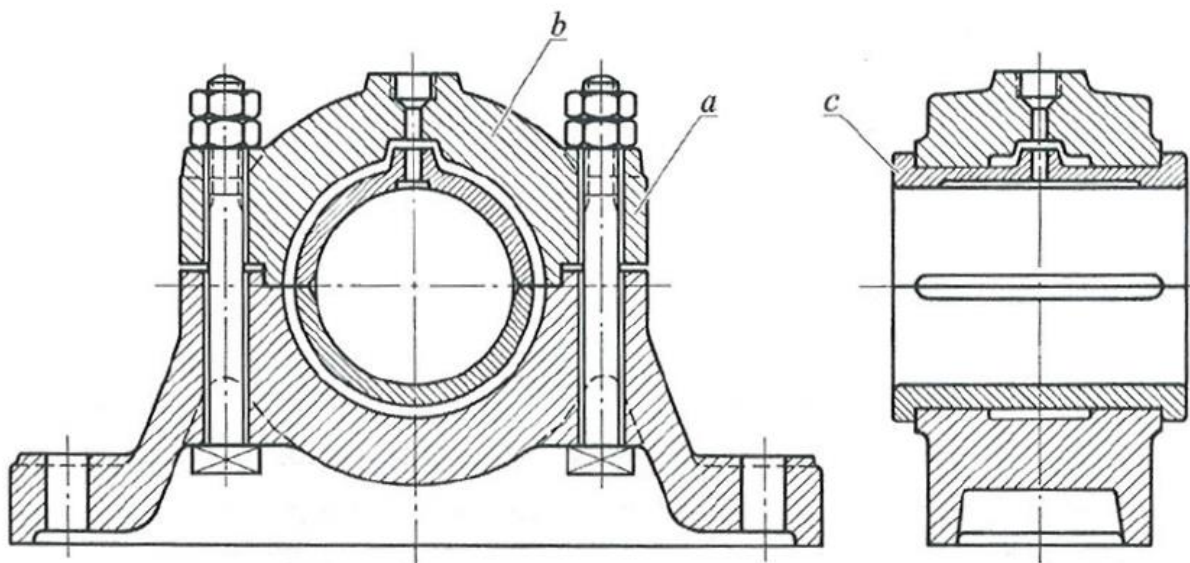
a) jednodjelni ležaj sa Staufferovim podmazivanjem; b) prirubni ležaj sa Staufferovim podmazivanjem



Slika 2.11. Tuljci za klizne ležajeve [1]

Izvedbe A, B, C za čelik, lijevano željezo, obojene metale, sinteriranu kovinu i materijale za prešanje;
izvedba D za sinteriranu kovinu i ugljen; izvedbe E i F za ugljen

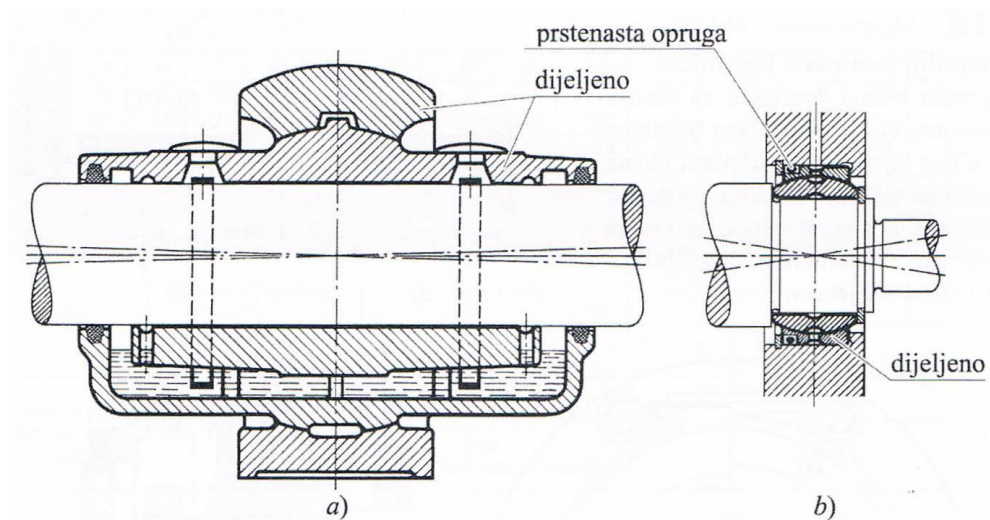
Ležajevi se izrađuju kao dijeljeni ako se rukavac ne može uvlačiti s čelne strane. Dijeljeni ležajevi se sastoje od tijela (donji dio) i poklopca (gornji dio), koji su opremljeni s polovinom blazinice (slika 2.12.). Kućište ležajeva mora biti dimenzionirano snažno i kruto da bi mogli prihvaćati sile. Također mora biti velikih površina tako da dobro odvodi toplinu. Reguliranje blazinica prema istrošenju omogućava se tako da se između njihovih spojnih površina umeću limene folije koje se mogu izvaditi. Materijal gornjeg i donjeg dijela kućišta najčešće je sivi lijev, rjeđe čelični lijev ili laki metali [1].



Slika 2.12. Stojeći dvodijelni ležaj [1]

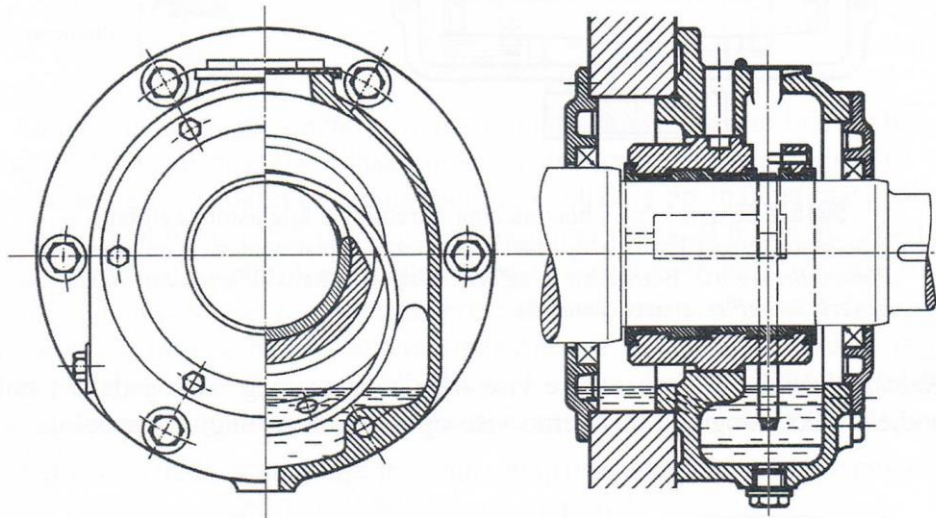
a) kućište ležajeva; b) poklopac; c) blazinice ležajeva

Kod ležajeva od jednoslojnog materijala rukavac leži, pri gibanju, izravno na materijalu kućišta ležajeva (slika 2.13.a), tuljcu ležajeva ili blazinici ležajeva, a kod ležajeva od dvoslojnog materijala u blazinicu ležajeva je ulijevana ležajna kovina, tako da samo blazinica daje krutost.



Slika 2.13. Klizni ležaj s okretnim blazinicama u kuglastom zglobu [1]

Slika 2.14. prikazuje ležaj iz dvoslojnog materijala s prstenom za podmazivanje.

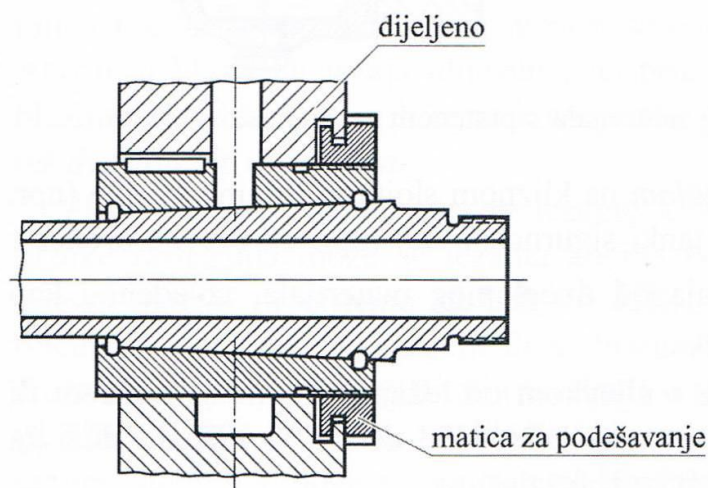


2.14. Ležaj iz dvoslojnog materijala s prstenom za podmazivanjem [1]

Ako se kod ležajeva od dvoslojnog materijala na kliznom sloju od ležajne kovine doda još jedan tanki sigurnosti sloj govori se o ležajevima s troslojnim materijalom.

Kratki klizni ležajevi imaju manji rubni tlak i bolje raspodjele tlaka i mogu se razmjerno više opteretiti nego dugi klizni ležajevi. Zbog toga se sve više koriste.

Radna vratila u alatnim strojevima, od kojih se zahtjeva točan centričan hod, izrađuju se često kao konusni klizni ležajevi (slika 2.15.), na kojima se može dobro podešavati zračnost [1].



Slika 2.15. Namjestiv konusni klizni ležaj [1]

2.2.4 Proračun nosivih (poprečnih) kliznih ležajeva

Stvarna razlika između promjera provrta i promjera rukavca (slika 2.16.) je:

apsolutna zračnost ležajeva [1]

$$Z = D - d. \quad (2.1)$$

Ako se svede na jedinicu promjera rukavca, onda je to:

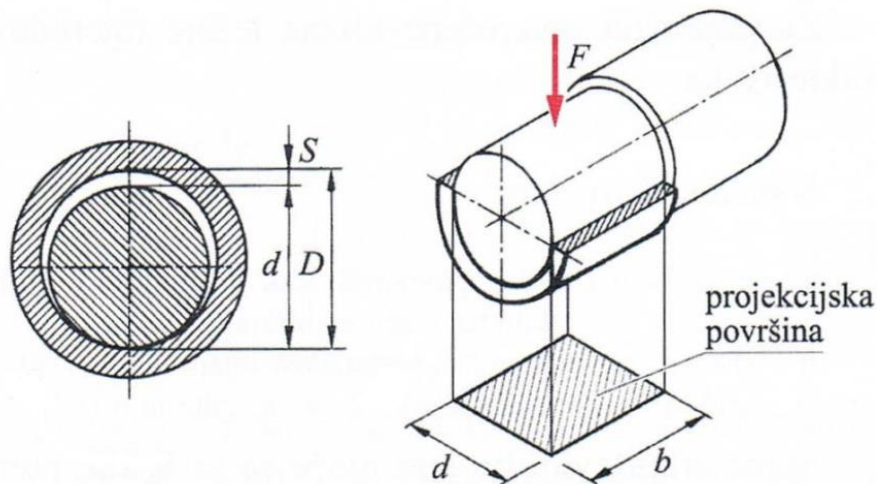
relativna zračnost ležajeva [1]

$$\Psi = \frac{Z}{d} \quad (2.2)$$

Ψ , relativna zračnost ležajeva,

Z , zračnost ležajeva,

d , mm, promjer rukavca.



Slika 2.16. Načelo nosivih ležajeva [1]

Na slici 2.16. prikazana je apsolutna zračnost ležajeva i opterećena projekcijska površina.

Određivanje ležajne zračnosti ovisi o površinskom tlaku, te brzini klizanja i mazivu. Da bi se postigla jednaka nosivost pri raznim brzinama klizanja, zračnost ležajeva Z pri velikim brzinama mora biti velika, a pri malima mala. Obrnuti su odnosi kod površinskih tlakova. S povećanjem zračnosti ležajeva mora se povećati i viskoznost ulja. Kod većih zračnosti smanjuje se trenje, a time i snaga trenja, koja dovodi do zagrijavanja. Prevelike pak zračnosti prouzrokuju pojave vibracija i nemirnog hoda. Ležajnim materijalima s velikim toplinskim rastezanjem potrebna je veća zračnost. Zbog toga što kruto kućište sprječava rastezanje prema van, širi se prema unutra, a rukavac se širi samo prema van [1].

Od prvorazrednog značenja je dubina hrapavosti R_t dosjednih površina koja se uzima u obzir pri izračunu apsolutne debljine uljnog sloja. Pri hidrauličkom podmazivanju apsolutna debljina uljnog sloja iznosi:

apsolutna debljina uljnog sloja [1]

$$h_0 \geq 5,75 \mu\text{m} \left(\frac{R_t}{\mu\text{m}} \right)^{0,75} \quad (2.3)$$

Apsolutna zračnost ležajeva iznosi $Z \geq 4h_0$. Iskustvene vrijednosti za relativne zračnosti ležajeva iznose $\Psi \approx 0,001$ do $0,002$ za ležajne metale, $\Psi \approx 0,0015$ do $0,0025$ za sinterirane kovine, $\Psi \approx 0,003$ do $0,045$ za umjetne mase. Za ležajne kovine može se prema iskustvu odabrati, ako je $v = d \times \pi \times n$ brzina klizanja za:

relativnu zračnost ležajeva [1]

$$\Psi \approx 0,0008 \sqrt[4]{\frac{v}{\text{m/s}}} \leq 0,002. \quad (2.4)$$

Klizni dosjedi za razne relativne zračnosti ležajeva prikazani su u tablici 2.1.

Tablica 2.1. Srednja relativna zračnost ležajeva Ψ kod različitih dosjeda [1]

Promjer rukavca (čepa) d	Dosjedi provrt/vratilo						
	mm	H7/g6	H7/f7	H7/c8	H7/d8	H7/c8	H7/b8
preko 30... 0	0,00074	0,00125	0,00205	0,00280	0,00395	0,00517	0,00897
preko 50... 80	0,00053	0,00092	0,00205	0,00280	0,00282	0,00359	0,00620
preko 80...120	0,00041	0,00071	0,00150	0,00212	0,00220	0,00275	0,00456
preko 120...180	0,00031	0,00055	0,00116	0,00131	0,00178	0,00224	0,00394
preko 180...250	0,00024	0,00045	0,00074	0,00106	0,00148	0,00204	0,00382

Pod relativnom debljinom uljnog sloja δ podrazumijeva se odnos apsolutne debljine uljnog sloja h_0 prema apsolutnoj debljini uljnog sloja $Z/2$, koja bi se dobila pri velikoj brzini vrtnje n , što znači odnos visina klinastog procijepa (slika 2.1.).

Relativna debljina uljnog sloja [1]

$$\delta = \frac{h_0}{Z/2}. \quad (2.5)$$

Pri dimenzioniranju nosivih ležajeva računa se sa srednjim površinskim tlakom p kao pritiskom sile F na projekciju površine nosivog rukavca, odnosno dijela tuljca ležajeva (slika 2.16.). Prema tome vrijedi za:

srednji površinski tlak [1]

$$p = \frac{F}{d \times b} \quad (2.6)$$

gdje je:

p , N/mm², srednji površinski tlak ležajeva,

f , N, poprečna sila u ležajevima,

d , mm, promjer rukavca,

b , mm, širina ležajeva.

Karakteristična veličina nosivih ležajeva je konstrukcijska karakteristika b/d , koja općenito iznosi između 0,6 do 1,5. Zbog male opasnosti od rubnih tlakova nastoji se upotrebljavati kratke klizne ležajeve. Ako međutim b postaje premalo, onda istječe mazivo bočno iz procijepa, a da se ne stvara potreban tlak u mazivu.

Za poprečno opterećene klizne ležajeve mjerodavna je bezdimenzionalna karakteristika:

Sommerfeldov broj [1]

$$S_o = \frac{p \times \Psi^2}{\eta \omega} \quad (2.7)$$

gdje je:

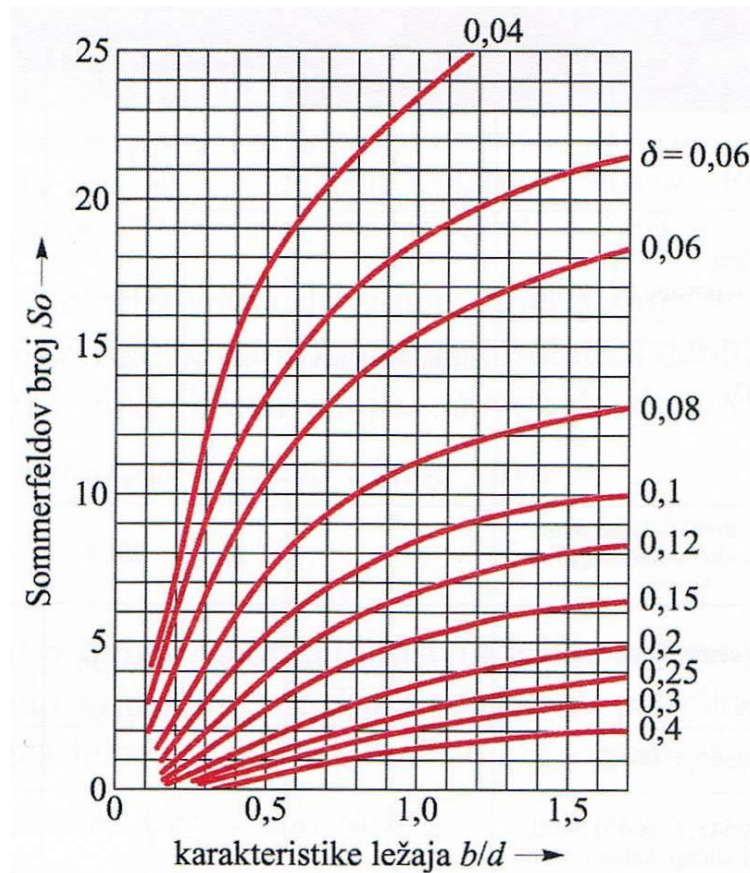
p , Pa = N/m², srednji površinski tlak [jednadžba (2.6)]; 1 N/mm² = 10⁶ Pa,

Ψ , relativna zračnost ležajeva,

η , Pa s, dinamička viskoznost ulja,

ω , rad/s, kutna brzina = $2 \times \pi \times n$, gdje je n , s⁻¹.

Sommerfeldovim brojem može se sa slike 2.17. prema odnosu b/d (karakteristici ležajeva) odrediti odgovarajuća debljina uljnog sloja δ .



2.17. Relativna debljina uljnog sloja ovisno o Sommerfeldovu broju S_o i karakteristici ležajeva b/d

Prijelazna brzina vrtnje, pri kojoj mješovito trenje prelazi u tekuće, ne treba iznositi više od $n_{pr} = n/3$. Tako se područje mješovitog trenja, a time i istrošenje nastoje držati što nižima. Granicom se smatra $n_{pr} = n/2$. Ovdje n označava pogonsku brzinu vrtnje.

Pokusima je utvrđeno da tekuće trenje počinje s debljinom uljnog sloja od $\approx 3 \mu\text{m}$. Ta debljina određuje dakle prijelaznu brzinu vrtnje. Uvrštavanjem za $h_{pr} = \delta_{pr} \times \frac{Z}{2} = 0,003 \text{ mm}$ [jednadžba (2.5)], dobije se za $Z = \psi \times d$ [jednadžba (2.1)]
 relativna debljina uljnog sloja [1]

$$\delta_{pr} = \frac{0,006 \text{ mm}}{\psi \times d}. \quad (2.8)$$

Za ovu debljinu uljnog sloja može se sa slike 2.17. očitati pripadajući Sommerfeldov broj S_{opr} .

Jednadžbom (2.7) također se izračunava

prijelazna kutna brzina [1]

$$\omega_{pr} = \frac{p \times \Psi^2}{\eta \times S_{opr}}. \quad (2.9)$$

Prijelazna brzina vrtnje je prema tome $n_{pr} = \frac{\omega_{pr}}{2\pi}, s^{-1}$. Ako je pokretanje isključivo u hladnom stanju, može se računati s viskoznošću ulja u hladnom stanju. Međutim, za vrijeme pogona, pri tekućem trenju [jednadžba (2.7)] uvijek je mjerodavna viskoznost ulja na pogonskoj temperaturi. Iz jednadžbe (2.10) može se odrediti, pri danoj prijelaznoj brzini vrtnje, potrebna viskoznost ulja. Ako leži $\delta_{pr} < 0,04$, uzima se S_{opr} kod $\delta_{pr} = 0,04$.

Koeficijent tekućeg trenja je [1] :

u brzohodnom području $S_o < 1$

$$\mu \approx \frac{3\Psi}{S_o} \quad (2.10)$$

u području teškog opterećenja pri $S_o > 1$

$$\mu \approx \frac{3\Psi}{\sqrt{S_o}}. \quad (2.11)$$

Za održavanje tekućeg trenja ulje koje otječe treba nadoknaditi dotjecajem novoga, što znači da u svakoj jedinici vremena mora prostrujiti ležajem određeni volumen maziva. Srednja brzina kojom ulje kruži u procijepu ležajeva iznos $v/2$. Procijep ležajeva prosječne je debljine $Z/2$. Ako bi sveukupno mazivo ulje otjecalo prosječnom brzinom, bio bi potreban volumenski protok od $\frac{v}{2} \times \frac{Z}{2} \times b$. Stvarno se od toga samo jedan dio koristi, jer veći dio i dalje rotira rukavcem. Što je manja relativna debljina uljnog sloja δ , to će više ulja otjecati, jer je ostali dio procijepa odgovarajuće veći. Ako se uvrsti za $v = d \times \pi \times n$, a za $Z = \Psi \times d$, tada će biti potreban:

volumenski protok ulja [1]

$$V_{ulj} = k \times V \Psi \times n \quad (2.12)$$

gdje je:

V_{ulj} , dm^3/s , potreban volumenski protok ulja,

V , dm^3 , volumen ležajeva = $\frac{\pi}{4} \times d^2 \times b$,

Ψ , relativna zračnost ležajeva,

n , s^{-1} , pogonska brzina vrtnje ležajeva,

k , faktor protoka, kod $\delta = 0,005$ 0,1 0,15 0,2 0,3 0,4
 $k \approx 0,5$ 0,45 0,42 0,4 0,35 0,3.

Trenje na kliznoj površini prouzročuje gubitak snage koja se pretvara u toplinu:

snaga trenja [1]

$$P_{tr} = F \times \mu \times v \quad (2.13)$$

gdje je:

P_{tr} , Nm/s = W, snaga trenja,

F , N, opterećenje,

μ , faktor trenja, pri tekućem trenju prema jednadžbi (2.11), odnosno (2.12),

v , m/s, brzina klizanja = $d \times \pi \times n$.

Razvijena toplina najvećim se dijelom odvodi od kućišta ležajeva na okolni zrak, dok manji dio preuzima vratilo koje ga odvodi dalje. Za odvod topline potrebna je temperaturna razlika ležajeva i okoline Δt . Što je veća razlika, to se odvodi više topline. Pogonska temperatura u normalnom slučaju ne treba prijeći $t = 50$ °C, ako se rabe odgovarajuća maziva postojana na povišenim temperaturama. Ako je t_0 temperatura okoline, onda je pogonska temperatura ležajeva $t = t_0 + \Delta t$.

Ako su ležajni tuljac ili blazinica od metala dobiva se:

porast temperature ležajeva [1]

$$\Delta t = \frac{P_R}{\alpha \times A_k} \quad (2.14)$$

gdje je:

Δt , K, povišena temperatura ležaja (K = Kelvin),

P_R , W, snaga trenja prema jednadžbi (2.13),

α , $\frac{W}{K \times m^3}$, koeficijent prijelaza topline $\alpha \approx 20 \times \frac{W}{K \times m^3}$, pri lakom strujanju zraka,

A_k , m^2 , rashladna površina kućišta ležajeva i vratila. Prema iskustvu je pri

$d \leq 100$ mm: $A_k \approx 25$ do $35 d \times b + 15d^2$, kod $d > 100$ mm: $A_k \approx$

20 do 30 $d \times b + 10d^2$ (male vrijednosti samo kod kratkih kliznih ležajeva do $b/d=0,8$).

U ovoj jednadžbi nije uzeta u obzir toplina koju pri hidrodinamičkom podmazivanju odvodi ulje što protječe, jer je ona razmjerno mala. Pri većim opterećenjima ili brzinama klizanja, na kojima bi temperatura ležajeva mogla poprimiti nedopušteno visoke vrijednosti, mora kroz ležajeve strujati veća količina ulja (rashladno ulje) kako bi se snizile temperature. Ponekad se hladi i vodom.

Tada su ležajevi okruženi komorom kroz koju cirkulira rashladna voda. Uzima se kao potreban:

protok rashladnog sredstva [1]

$$V_{hl} = \frac{\Delta P_R}{c \times \Delta t_{hl}} \quad (2.15)$$

gdje je:

V_{hl} , dm^3/s , potreban protok rashladnog sredstva,

ΔP_R , W, toplina koje odvodi rashladno sredstvo. Najčešće je to samo onaj dio topline koji se ne odvodi okolnim zrakom. Ako cijelu količinu topline trenja odvodi samo rashladno sredstvo, onda je $\Delta P_R = P_R$,

c , $\frac{\text{J}}{\text{K} \times \text{dm}^3}$, specifična toplina rashladnog sredstva $c \approx 1680 \frac{\text{J}}{\text{K} \times \text{dm}^3}$ za ulje i $c \approx 4200 \frac{\text{J}}{\text{K} \times \text{dm}^3}$ za vodu,

Δt_{hl} , K, temperaturna razlika u rashladnom sredstvu $\Delta t_{hl} = t_{iz} - t_u$, ako je t_{iz} izlazna temperatura, a t_u ulazna temperatura. Prema iskustvu uzima se $\Delta t_{hl} \approx 10$ K, ali ne više od 15 K.

Ako su tuljci ležajeva izrađeni od umjetnog materijala, toplina se znatno lošije odvodi i mora se uzeti u obzir toplinska vodljivost tog materijala. Jedan dio topline odvodi se poprečno od površine klizanja kroz stjenku ležajeva $\pi \times d \times b$, drugi dio poprečno u rukavac i onda uzdužno kroz rukavac i vratilo. Ako je dovod topline jednak odvodu topline govori se o toplinskoj ravnoteži. Iz toplinske ravnoteže dobiva se snaga trenja P_r , ako put prodiranja topline čini tuljac debljine stijenke s i ležajne širine b [1]:

$$P_r = \Delta t \times \left(k_B \times \frac{\pi \times d \times b}{s} \lambda_B + k_Z \times \frac{\pi \times d \times b}{b} \lambda_Z \right). \quad (2.16)$$

Za vrijednost k_B uzima se da je približno jednak 0,5 a za koeficijent k_Z da je približno jednak 0,02 i oni uzimaju u obzir iskustvene vrijednosti akumulacijske topline. To znači da je temperaturna razlika Δt razlika između temperature površine klizanja i okolnog zraka. λ_B i λ_Z su toplinske vodljivosti materijala tuljca i rukavca.

Ako u jednadžbu (2.16) uvrsti $F = p \times d \times b$ i $P_T = p \times d \times b \times \mu \times v$ onda ta jednadžba preoblikovana prema Δt poprima sljedeći oblik:

porast temperature ležajeva [1]

$$\Delta t = \frac{p \times v \times \mu}{\pi \left(0,5 \frac{\lambda_B}{s} + 0,02 \frac{\lambda_Z}{b} \right)} \quad (2.17)$$

gdje je:

p , N/m², površinski tlak prema jednadžbi (2.6),

v , m/s, brzina klizanja,

μ , faktor trenja,

λ_B , $\frac{W}{K \times m}$, toplinska vodljivost umjetnog materijala $\lambda_B \approx 0,235 \frac{W}{K \times m}$,

λ_Z , $\frac{W}{K \times m}$, toplinska vodljivost čelika $\lambda_Z \approx 19 \frac{W}{K \times m}$,

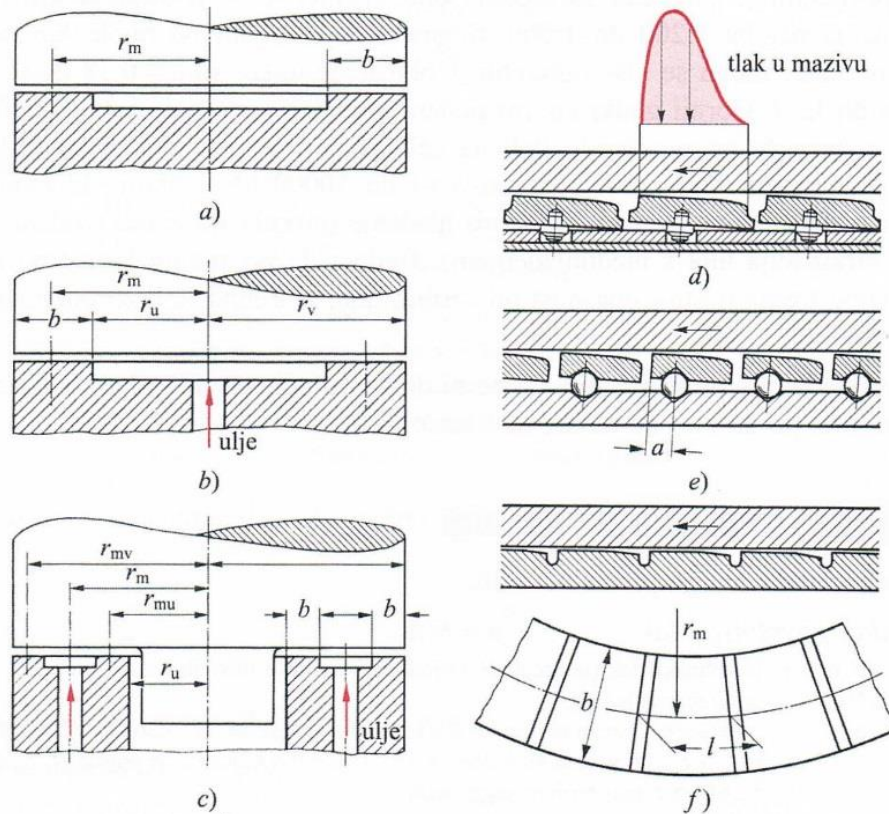
s , m, debljina stijenke tuljca od umjetnog materijala,

b , m, širina ležajeva.

Iz jednadžbe (2.17) proizlazi da se Δt smanjuje smanjivanjem debljine stijenke s i širine ležajeva b . Prema tome treba obje vrijednosti držati što manjima. Porast temperature Δt može se birati koliko dopušta umjetni materijal bez da se ošteti. Kada se uvrštava iznos faktora trenja μ u obzir se mora uzeti da on raste s povećanjem obodne brzine, a pada s povećanjem opterećenja. Također treba uzeti u obzir koja je vrsta podmazivanja odabrana.

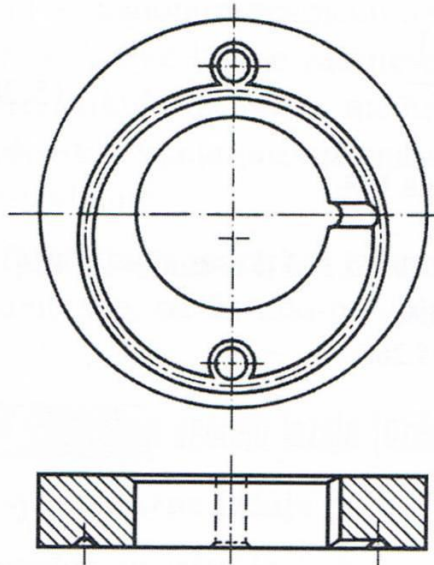
2.2.5 Uporni (uzdužni) klizni ležajevi

Postoje ukupno 3 vrste upornih (uzdužnih) kliznih ležajeva a to su: jednostavni, hidrostatički i hidrodinamički ležajevi [1].



Slika 2.18. Načelo uzdužnih ležajeva [1]

Jednostavni ležaj prikazan je slikom 2.18.a na kojoj se vidi da se sastoji od dviju ploča koje klize jedna po drugoj. Kako nema uljnog klina nije moguće postizanje hidrodinamičkog podmazivanja i s obzirom na to može se samo neznatno opteretiti. U gradnji alatnih strojeva rabe se za male uzdužne sile klizni prstenovi (slika 2.19.), od kojih se dva sparuju u jedan ležaj. Jedan je opremljen provrtima za zatike, a drugi ekscentričnim utorom za razvođenje maziva [1].



Slika 2.19. Klizni prsten [1]

Hidrostatski ležaj prikazan je na slici 2.18.b i 2.18.c i jedino po čemu se razlikuje od jednostavnog je što na donjoj strani ima utor u koji se pumpom stalno tlači ulje između kliznih površina, a ono zatim otječe prema van. Ako je konstrukcija ispravna, ležaj pri pokretanju i zaustavljanju radi s tekućim trenjem (hidrodinamičko podmazivanje) što znači da trošenja praktički ni nema [1].

Kod hidrodinamičkih ležajeva (slika 2.18.d i 2.18.e) stvaraju se klinasti procjepi potrebni za stvaranje hidrodinamičkog pritiska. To se postiže tako da se ravna ploča giba kružno poredanim nagibnim segmentima koji se sami postavljaju u potreban kosi položaj. Klinasti procjep može se dobiti i iz punog prstena zakošenjem nepokretnih segmenata (slika 2.18.f) [1].

Hidrodinamički ležaj se još prema Michellu naziva i nagibni segmentni ležaj, a prema slici 2.18.f uporni ležaj sa čvrstim segmentima i on je pogodan za srednja opterećenja [1].

2.2.6 Proračun upornih (uzdužnih) kliznih ležajeva

Za sve uzdužne ležajeve prema slici 2.18. vrijedi:

srednji površinski tlak [1]

$$p = F/A \quad (2.18)$$

gdje je:

p , N/mm², površinski tlak,

F , N, opterećenje ležajeva,

A , mm², opterećena površina ležajeva $A = 2 \times \pi \times r_m \times b$ prema slici 2.18.a i 2.18.b,

$A = 2\pi(r_{\max} + r_{\min})b$ prema slici 2.18.c, $A = z \times l \times b$ prema slici 2.18.d do

2.18.f, sa z kao brojem segmenata.

U proračunima se uvijek računa srednja brzina klizanja:

brzina klizanja [1]

$$v = 2 \times \pi \times r_m \times n \quad (2.19)$$

gdje je:

v , m/s, srednja brzina klizanja,

r_m , m, srednji promjer ležajeva,

n , s⁻¹, pogonska brzina vrtnje ležajeva.

Prema slici 2.18.a, jednostavni uzdužni ležajevi, koji ne rade s tekućim trenjem, prema jednadžbama (2.13) i (2.14) proračunavaju se prema dopuštenom površinskom tlaku na zagrijavanje i za d se uzima da je jednak $2r_s$.

Kod hidrostatičkih uzdužnih ležajeva tlak ulja stvara se pomoću pumpe koja mora dobavljati dovoljnu količinu ulja. Tlak ulja mora biti znatno veći od srednjeg površinskog tlaka p . Prema mjestu istjecanja, na kliznim površinama, tlak ulja se smanjuje i ovdje se ne javlja prijelazna brzina vrtnje, jer ležaj za vrijeme mirovanja i rada pumpe „pliva“. Debljina uljnog sloja h_0 odabire se proizvoljno, ali da ne bude manja vrijednost od one koja se dobije jednadžbom (2.3).

Kod izvedbe prema slici 2.18.b dobije se:

faktor trenja [1]

$$\mu \approx \frac{\eta \times \omega}{p \times h_0} \times \frac{r_v^2 + r_u^2}{r_v + r_u}. \quad (2.20)$$

U izvedbi prema slici 2.18.c dobije se [1]:

$$\mu \approx \frac{\eta \times \omega}{p \times h_0} \times \frac{2(r_{srv}^2 + r_{sru}^2)}{(r_{srv} + r_{sru})^2} \quad (2.21)$$

gdje je:

η , Pa s, dinamička viskoznost mazivog ulja,

ω , rad/s, kutna brzina vratila,

P , N/m², površinski tlak prema jednadžbi (2.18),

h_0 , mm, odabrana debljina uljnog sloja,

$r_v, r_u, r_{srv}, r_{sru}$, mm, polumjeri prema slici 2.18.b i 2.18.c.

Za izvedbu prema slici 2.18.b potreban je:

vremenski protok ulja [1]

$$\dot{V}_{ulja} \approx \frac{F \times h_0^3}{6\eta \times b^2}. \quad (2.22)$$

Za izvedbu prema slici 2.18.c potreban je

volumenski protok ulja [1]

$$\dot{V}_{ulja} \approx \frac{F \times h_0^3}{3\eta(r_{srv} - r_{sru})} \quad (2.23)$$

gdje je:

\dot{V}_{ulja} , dm³/s, potreban volumenski protok ulja,

F , N, opterećenje ležajeva,

h_0 , dm, odabrana debljina uljnog sloja,

η , Pa s, dinamička viskoznost mazivog ulja na pogonskoj temperaturi,

b , m, širina ležajeva,

r_{srv}, r_{sru} , m, srednji polumjeri prema slici 2.18.c.

Snagu trenja P_r , porast temperature ležajeva Δt i protok rashladnog sredstva \dot{V}_{hl} , treba proračunati prema jednačbama (2.13) do (2.15). Preporučljivo je da se za određivanje A_k uzima $d = 2r_{sr} = r_v + r_u$, a za $b = r_v - r_u$.

Kod hidrodinamičkih uzdužnih ležajeva sa čvrstim segmentima (slika 2.18.f) pod relativnom debljinom uljnog spoja φ podrazumijeva se odnos apsolutne debljine uljnog sloja h_0 prema najvećoj visina klina H (slika 2.20.):

relativna debljina uljnog sloja [1]

$$\varphi = \frac{h_0}{H} = \frac{h_0}{\alpha_K \times l_0} \quad (2.24)$$

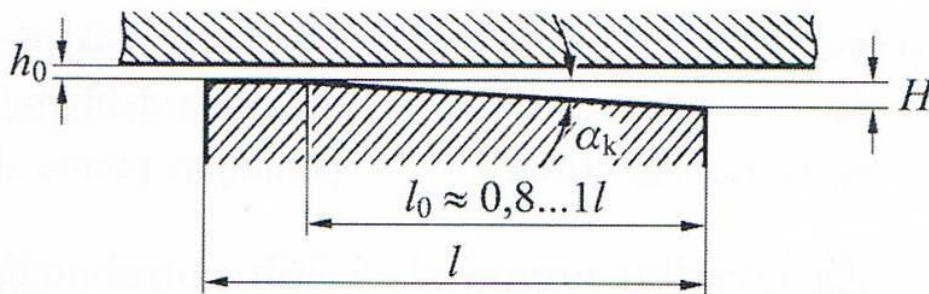
gdje je:

h_0 , mm, apsolutna debljina uljnog sloja,

H , mm, visina klina,

α_K , rad, kut klina,

l_0 , mm, duljina klina.



Slika 2.20. Čvrsti klinasti procijep hidrodinamičkih uzdužnih ležajeva [1]

Prema hidrodinamičkoj teoriji podmazivanja dobije se:

apsolutna debljina uljnog sloja [1]

$$h_0 = \sqrt{K \frac{\eta \times v \times b}{p}} \quad (2.25)$$

gdje je:

h_0 , mm, apsolutna debljina uljnog sloja,

η , Pa s, dinamička viskoznost mazivog ulja na pogonskoj temperaturi,

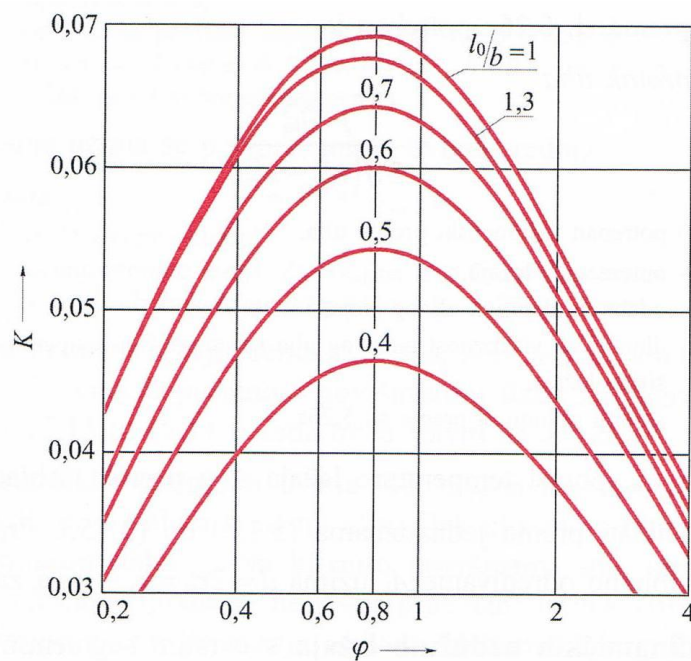
v , m/s, brzina klizanja, prema jednačbi (2.19),

b , m, širina ležajeva,

p , $\frac{\text{N}}{\text{mm}^2}$, površinski tlak prema jednadžbi (2.18).

K , koeficijent uljnog sloja kojim se uzima u obzir karakteristika ležajeva l_0/b , prema slici 2.21.

Nagibni segmenti uzdužnih ležajeva (slika 2.18.d i 2.18.e) sami se postavljaju u nagib klina prema najvećoj vrijednosti koeficijenta K prema slici 2.21. Ovaj u području $\varphi \approx 0,8$ ima najpovoljniju relativnu debljinu uljnog sloja. Ona se općenito odabire i kod uzdužnih ležajeva sa čvrstim segmentima. Kod $\frac{l_0}{b} = 1$ leži najveća vrijednost koeficijenta K . Koeficijent K se smanjuje pri $\frac{l_0}{b} = 1,3$ i $0,7$.



Slika 2.21. Koeficijent uljnog sloja K u ovisnosti o relativnoj debljini uljnog sloja φ i o karakteristici ležajeva $\frac{l_0}{b}$ [1]

Kod uzdužnih hidrodinamičkih ležajeva može se kao početak tekućeg trenja uzeti debljina uljnog sloja $h_{pr} = 10 \mu\text{m} = 10 \times 10^{-3}\text{mm}$. Prema tome iz preinačene jednadžbe (2.25) slijedi:

prijelazna kutna brzina [1]

$$\omega_{pr} \approx h_{pr}^2 \frac{p}{K_{pr} \times \eta \times b \times r_{sr}} \quad (2.26)$$

gdje je:

ω_{pr} , rad/s, prijelazna kutna brzina,

h_{pr} , K_{pr} , b , legenda za jednadžbu (2.25),
 η , Pa s, dinamička viskoznost mazivog ulja,
 p , N/mm², površinski pritisak, prema jednadžbi (2.18),
 r_s , m, srednji promjer ležajeva.

Za izbor prijelazne brzine vrtnje $n_{pr} = \omega_{pr}/2\pi$ vrijedi kao što je rečeno u poglavlju 2.2.4, pri čemu treba staviti $d = 2r_{sr}$.

Pri $\frac{l_0}{b} = 0,7$ do $1,3$ i $\varphi = 0,6$ do 1 vrijedi:

faktor trenja [1]

$$\mu \approx 3 \sqrt{\frac{\eta \times v}{p \times b}} \quad (2.27)$$

gdje je:

η, v, b , legenda uz jednadžbu (2.25),
 p , N/m², površinski tlak, prema jednadžbi (2.18).

Za održavanje tekućeg trenja potreban je:

volumenski protok ulja [1]

$$\dot{V}_{ulja} = 0,7z \times b \times v \times h_0 \quad (2.28)$$

gdje je:

\dot{V}_{ulja} , dm³/s, potreban volumenski protok ulja,
 z , broj segmenata,
 b , dm, širina ležajeva,
 v , dm/s, brzina klizanja, prema jednadžbi (2.19),
 h_0 , dm, apsolutna debljina uljnog sloja, prema jednadžbi (2.25).

Za snagu trenja P_T , porast temperature ležajeva Δt i protok rashladnog sredstva \dot{V}_{hl} vrijedi isto kao i kod nosivih ležajeva.

2.3 Valjni ležajevi

Prednost ovih ležajeva je to da se manje zagrijavaju i rade s manjim gubitcima u odnosu na klizne, jer se između čeličnih prstenova ili ploča gibaju valjna tjelešca s trenjem kotrljanja, a njihov faktor trenja je za 25 do 50% manji od trenja klizanja. Također, rade s manjim zračnostima, prema tome i točnije, treba im manje prostora, nije nužan nadzor, trebaju manje maziva, a nije im potrebno nikakvo uhadavanje. Kao nedostatak valja navesti veću osjetljivost na udarna opterećenja, te bučniji rad u odnosu na klizne ležajeve. Skuplji su i zahtjevaju da se provrt kućišta i rukavci izrađuju u uskim granicama tolerancija. Montaža i demontaža je teža nego kod kliznih ležajeva.

2.3.1 Podjela valjnih ležajeva

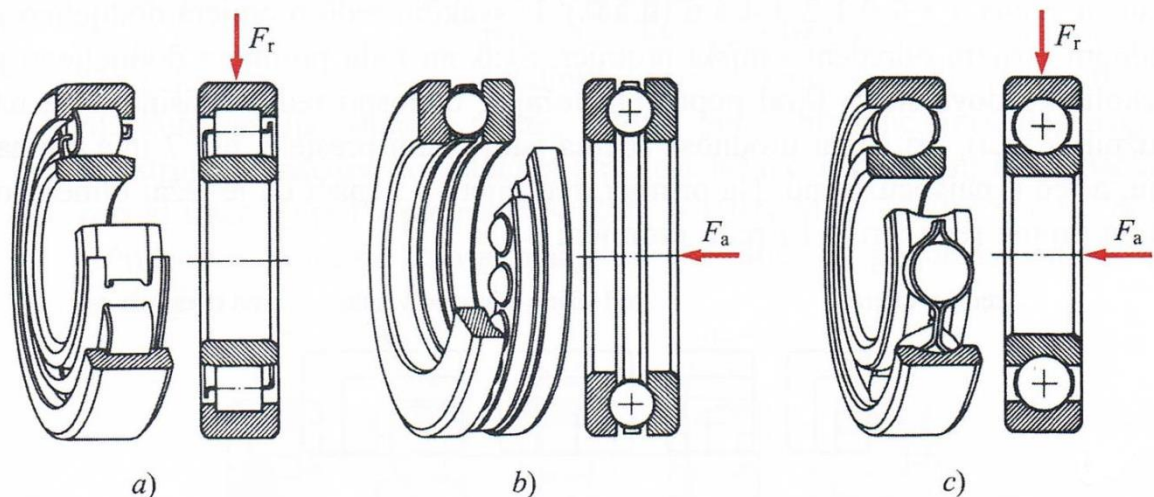
Valjni ležajevi se dijele prema [2]:

- Vrsti dominantnog opterećenja na:
 - poprečne i
 - uzdužne ležajeve.

Poprečni ležajevi prvenstveno su namijenjeni prenošenju poprečnog opterećenja, dok kod uzdužnih ležajeva glavno opterećenje je uzdužna sila. Na slici 2.22. prikazani su valjni ležajevi sa smjerovima djelovanja sila.

- Obliku valjnih tijela na [2]:
 - kuglične,
 - valjkaste,
 - igličaste i
 - bačvaste ležajeve.

Kuglični ležajevi imaju valjna tijela u obliku kuglica. Valjna tijela valjkastih ležajeva su cilindrični valjci, a ako su dužine tih valjaka znatno veće od njihova promjera onda govorimo o iglicama i igličastim ležajevima. Bačvasti ležajevi imaju valjna tijela u obliku bačvice.



Slika 2.22. Valjni ležajevi [1]

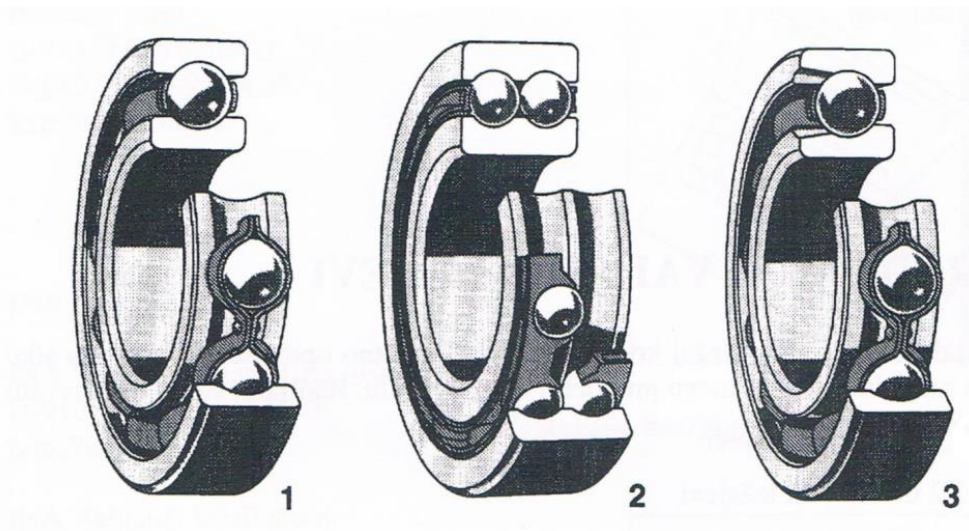
2.3.2 Poprečni valjni ležajevi

Poprečni ležajevi su oni ležajevi kod kojih je dominantno opterećenje poprečna sila, ali neki poprečni ležajevi mogu prenositi i uzdužnu silu. Poprečni ležajevi dijele se prema vrsti valjnih tijela na: kuglične poprečne valjne ležajeve, valjkaste poprečne valjne ležajeve, igličaste poprečne valjne ležajeve i bačvaste poprečne valjne ležajeve [2]. Svaki od tih ležajeva ima još podvrsta što će biti opisano u nastavku.

- Kuglični poprečni valjni ležajevi

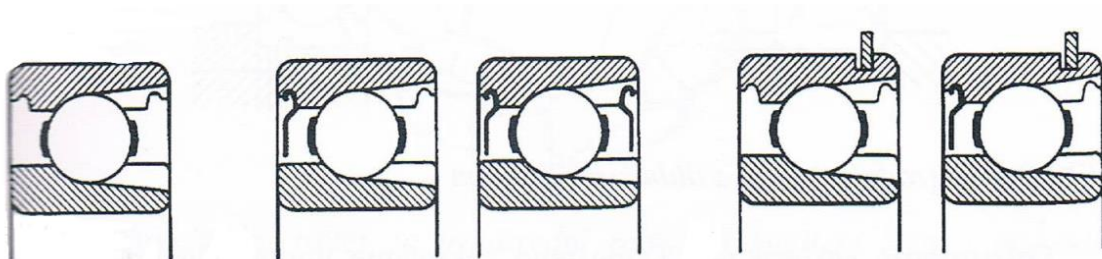
Razlikuju se tri vrste poprečnih kugličnih ležajeva, a to su: kruti poprečni kuglični ležajevi s dubokim žljebom, kuglični ležajevi s utorima za punjenje i samopodesivi kuglični ležajevi [2].

Kruti poprečni kuglični ležajevi s dubokim žljebom jednostavne su konstrukcije, relativno jeftini, pouzdani i lako ih je održavati. Na slici 2.23. su prikazane vrste ovih ležajeva. Duboki žljebovi omogućavaju, da pored poprečne sile, ovi ležajevi mogu prenositi i uzdužnu silu u oba smjera, čak i pri visokim brzinama.



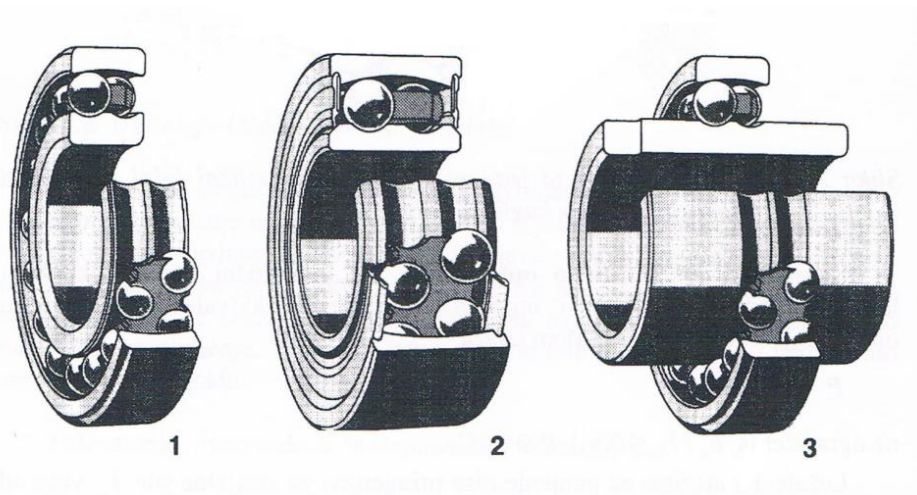
Slika 2.23. Poprečni kuglični ležajevi s dubokim žlijebom, 1-jednoredni, 2 – dvoredni i 3 – jednoredni s utorima za punjenje [2]

Kuglični ležajevi s utorima za punjenje predstavljaju specijalnu izvedbu krutih poprečnih kugličnih ležajeva s dubokim žlijebom. Kako bi se postiglo prenošenje veće poprečne sile, jednoredni kuglični ležaj s dubokim žlijebom puni se s tako velikim kuglicama da su u vanjskom i unutarnjem prstenu urezani utori (slika 2.24.) za punjenje sa čime se postiže prenošenje veće poprečne sile, ali samo pri niskoj brzini i uz vrlo malu uzdužnu silu [2].



Slika 2.24. Kuglični ležajevi s dubokim žlijebom i utorima za punjenje [2]

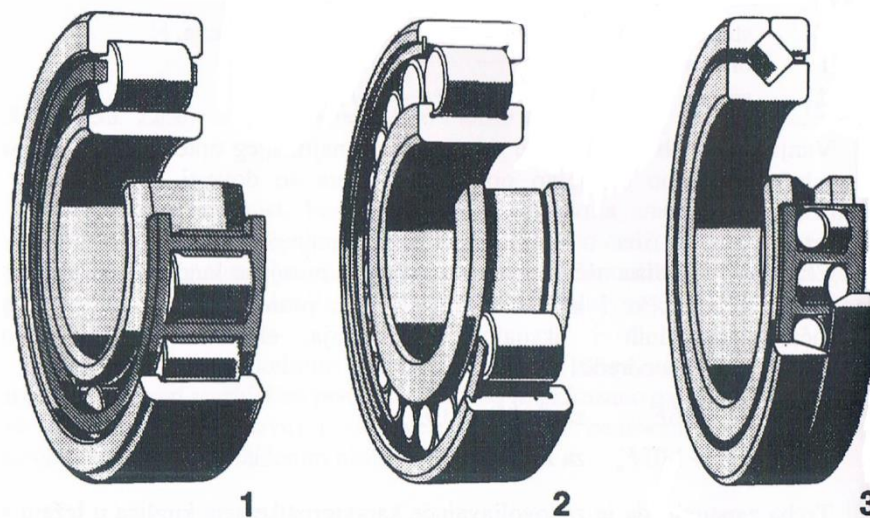
Samopodesivi kuglični ležajevi imaju dva reda kuglica sa zajedničkom stazom kotrljanja na vanjskom prstenu što im omogućava svojstvo samopodesivosti, dopuštajući zakretanje osovine prema kućištu. Ova vrsta ležajeva prikladna je za primjenu gdje može nastati znatna neparalelnost osi osovine i provrta bilo zbog nedovoljno precizne montaže ili zbog zakretanja osovine u samom radu. Samopodesivi kuglični ležajevi izrađuju se s: cilindričnim i stožastim provrtom te u izvedbi s produženim unutarnjim prstenom, što je prikazano na slici 2.25. [2].



Slika 2.25. Samopodesivi kuglični ležajevi; 1 – osnovno otvoreni model, 2 – ležaj s brtvama na dvije strane, 3 – ležaj s produženim unutarnjim prstenom [2]

- Valjkasti poprečni valjni ležajevi

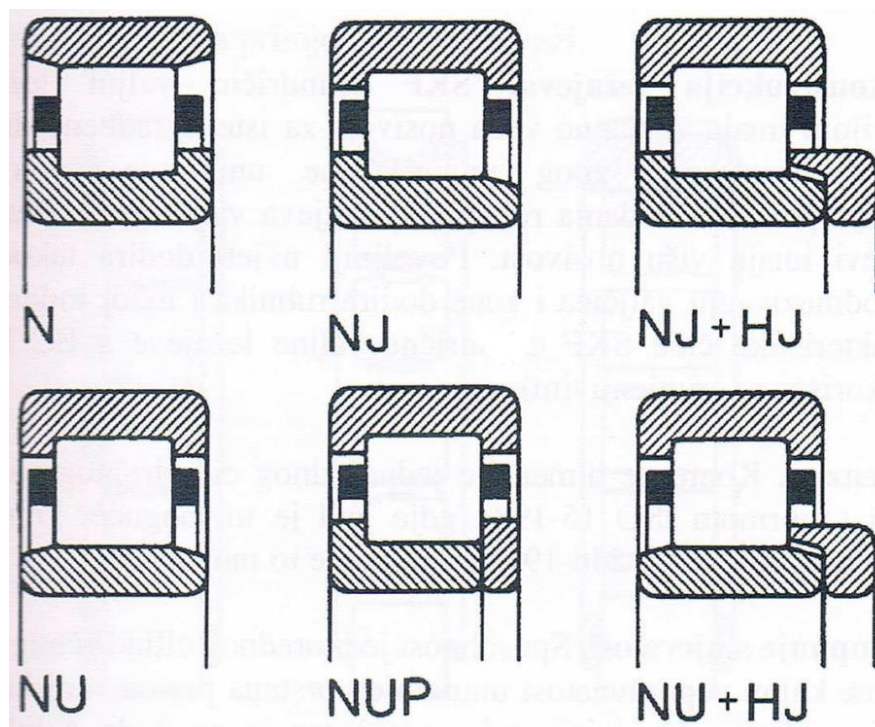
Postoji puno vrsta i veličina valjkastih valjnih ležajeva, ali najviše se upotrebljavaju jednoredni cilindrični valjni ležajevi sa kavezom, cilindrični valjni ležajevi bez kaveza te ukršteni cilindrični valjni ležajevi (slika 2.26.) [2].



Slika 2.26. Valjkasti poprečni valjni ležajevi; 1 – jednoredni valjkasti valjni ležaj, 2 – valjkasti valjni ležaj bez kaveza, 3 – ukršteni valjkasti valjni ležaj [2]

Kod jednorednih valjkastih ležajeva sa kavezom, valjci (valjna tijela) vođeni su rubnicima na jednom prstenu, koji je fiksiran, dok se drugi prsten može odvojiti od ostatka ležajeva što omogućava rastavljanje i sastavljanje ležajeva ako je to potrebno. Ova vrsta valjnih ležajeva ima visoku poprečnu nosivost i mogućnost rada pri visokim brzinama. Proizvode se u

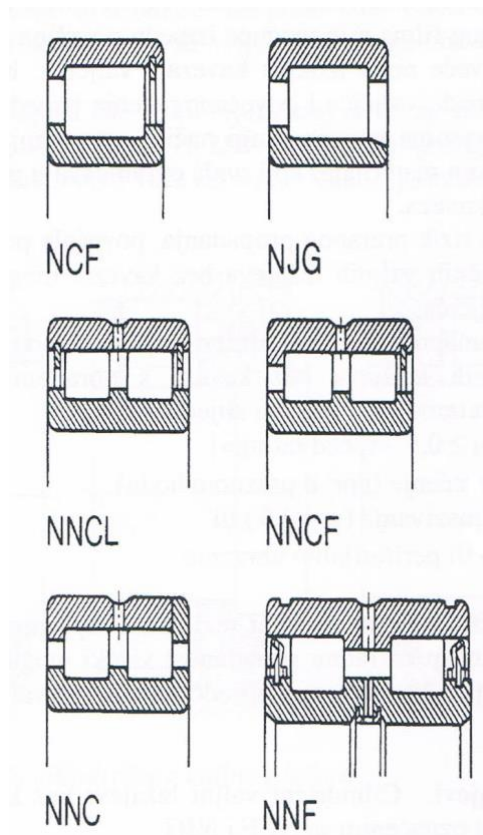
različitim konstrukcijama koje se razlikuju po oblicima rubova prstena (slika 2.27.). Ležajevi tipa N imaju dva rubnika na unutarnjem prstenu i skošene rubove vanjskog prstena, dok ležajevi tipa NU imaju dva rubnika na vanjskom prstenu i skošene rubove unutarnjeg prstena. Ležajevi tipa NJ imaju dva rubnika na vanjskom prstenu i jedan na unutarnjem, što omogućava pozicioniranje osovine u jednom uzdužnom smjeru. Tip ležajeva NUP ima dva rubnika na vanjskom prstenu dok unutarnji ima jedan rubnik i jednu slijepu prirubnicu, što omogućava ležaju da pozicionira osovinu u oba uzdužna smjera. Kada se NJ tip ležajeva upotrebljavaju sa HJ kutnim prstenom pozicionirati će osovinu u jednom smjeru, dok će NU ležaj s HJ kutnim prstenom pozicionirati ležaj u jednom uzdužnom smjeru [2].



Slika 2.27. Jednoredni valjkasti ležajevi sa kavezom [2]

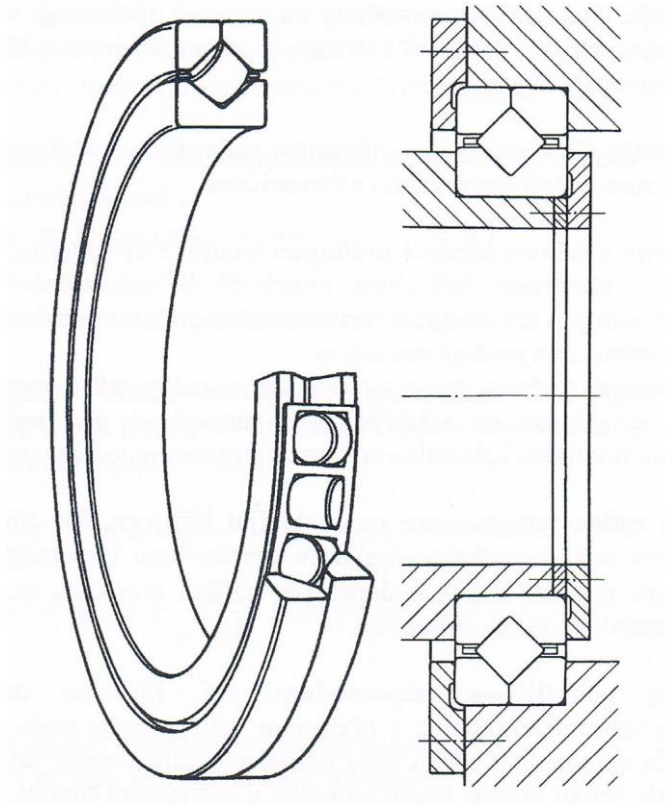
Valjkasti ležajevi bez kaveza sadrže najveći broj valjaka i u pravilu imaju malu visinu u odnosu na širinu što omogućava jako veliku nosivost i omogućava konstruiranje kompaktnih sklopova. Valjkasti valjni ležajevi bez kaveza su prikladni za vrlo visoka poprečna opterećenja, ali ne mogu raditi na jednako velikim brzinama kao ležajevi sa kavezom. Ova vrsta valjnih ležajeva proizvodi se u oblicima NCF, NJG i to su jednoredni ležajevi, dok dvoredni ležajevi dolaze u oblicima NNCL, NNCF i NNC (slika 2.28.). NCF ležajevi imaju dva izdignuta ruba na unutarnjem prstenu i jedan izdignuti rub na vanjskom prstenu i prema tome mogu pozicionirati osovinu u jednom smjeru. Ležajevi NJG oblika koriste se za velika opterećenja pri malim brzinama. Ova vrsta ležajeva može pozicionirati osovinu u jednom smjeru. Ležajevi tipa NNCL

nemaju uzdignuća na vanjskom prstenu i zbog toga je uzdužni pomak osovine, u odnosu na kućište, dopušten samo unutar izvjesnih granica, dok ležajevi tipa NNFC imaju jedno uzdignuće na vanjskom prstenu i potporni prsten umetnut na vanjskom prstenu i uzdužni pomak osovine prema kućištu je dopušten. Ležaj oblika NNC ima jedno uzdignuće na jednoj strani vanjskog prstena i rubni prsten postavljen na drugu stranu vanjskog prstena i zbog toga mogu preuzeti uzdužnu silu u oba smjera i koriste se za pozicioniranje osovine [2].



Slika 2.28. Valjkasti ležajevi bez kaveza [2]

Ukršteni valjkasti ležajevi imaju valjne staze u unutarnjem i vanjskom prstenu koje su postavljene pod kutom 45° prema osi ležajeva između kojih su cilindrični valjci postavljeni naizmjenice pod 90° jedan prema drugom (slika 2.29.). Ova vrsta ležajeva je vrlo kompaktna i mogu prihvatiti poprečno opterećenje, uzdužno opterećenje koje djeluje u oba smjera te moment prevrtanja (savijanja osovine).

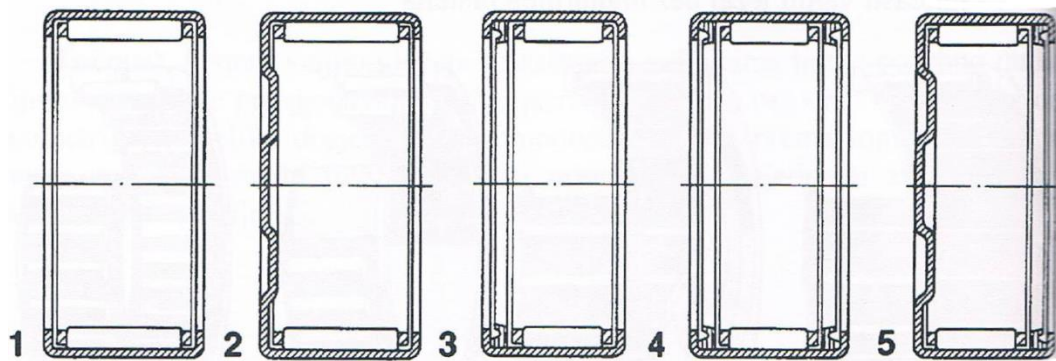


Slika 2.29. Ukršteni valjkasti ležajevi [2]

- Igličasti poprečni valjni ležajevi

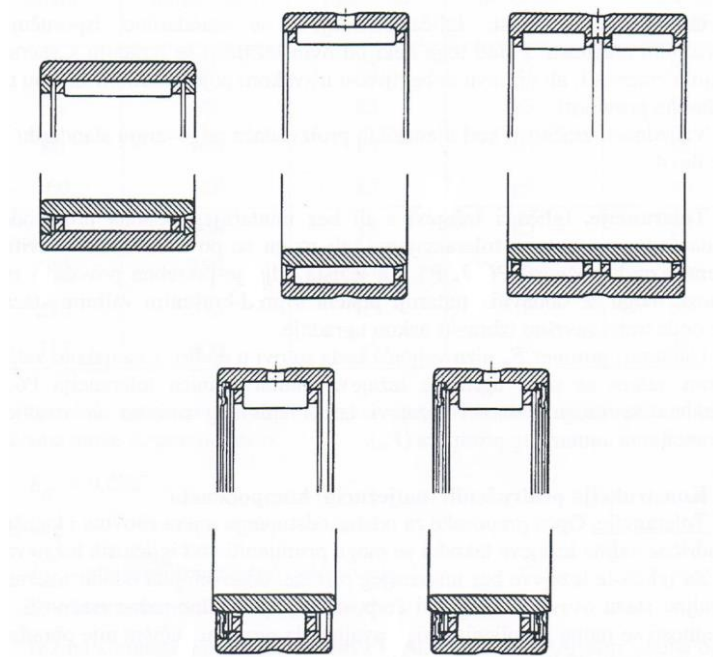
Igličasti ležajevi su valjni ležajevi sa cilindričnim valjcima koji imaju puno veću dužinu od promjera. Ova vrsta ležajeva prikladna je za ležišta u ograničenom prostoru jer imaju mali poprečni presjek, ali visoku nosivost. Kod igličastih ležajeva izbjegnuta su rubna naprezanja jer imaju profil koji je lagano uvučen na krajevima sa čime je izmijenjena linija dodira između igličastih valjaka i valjnih staza. Razlikuju se dvije vrste igličastih ležajeva, a to su: igličasti ležajevi smješteni u košuljici i bez košuljice [2].

Igličasti ležajevi smješteni u košuljici imaju tanki, duboko izvučeni vanjski prsten i općenito se upotrebljavaju bez unutarnjeg prstena, ali ako je to potrebno mogu se primijeniti zasebno dobavljivi unutarnji prstenovi. Oni se pretežno koriste gdje su poželjni kompaktni i ekonomični ležajni sklopovi, ali gdje provrt u kućištu ne može poslužiti kao valjna staza za sklop igličastih valjaka i kaveza. Ova vrsta ležajeva dolazi u izvedbama s otvorenim krajevima ili s jednim zatvorenim krajem za montiranje na kraj osovine (slika 2.30.) [2].



Slika 2.30. Igličasti ležajevi smješteni u košuljici [2]

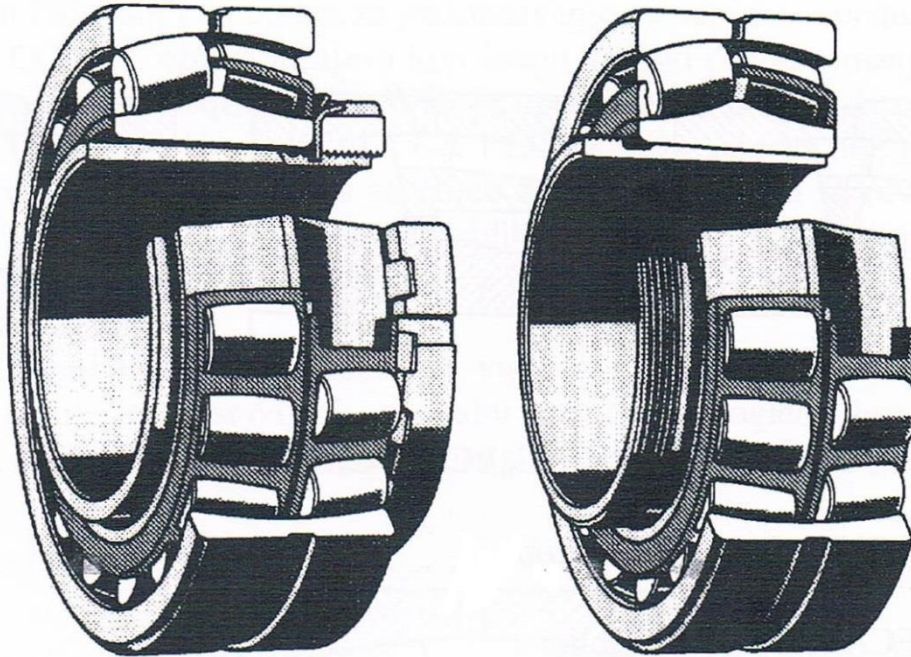
Najčešći oblici igličastih ležajeva bez košuljice su sa i bez unutarnjeg prstena (slika 2.31.). Igličasti ležajevi bez unutarnjeg prstena najčešće se primjenjuju tamo gdje je moguće otvrdnuti i izbrusiti neophodnu valjnu stazu na osovini. Kako unutarnjeg prstena nema, osovina može imati veći promjer i veću krutost. Za razliku od ležajeva bez unutarnjeg prstena, ležajevi s unutarnjim prstenom primjenjuju se u sklopovima gdje nije moguće, ili nije ekonomično, otvrdnuti i izbrusiti osovinu [2].



Slika 2.31. Igličasti ležajevi bez košuljice [2]

- Bačvasti poprečni valjni ležajevi

Bačvasti ležaj je valjni ležaj čija valjna tijela imaju oblik bačvice. Postoje tri vrste ovih ležajeva, a to su: standardni bačvasti ležajevi sa cilindričnim provrtom; sa stožastim provrtom i ljuskom za pritezanje te sa stožastim provrtom i ljuskom za izvlačenje (slika 2.32.) [2].



Slika 2.32. Bačvasti poprečni valjni ležajevi [2]

Ova vrsta ležajeva ima dva reda valjnih tijela sa zajedničkom sfernom valjnom stazom na vanjskom prstenu. Kako bi valjna tijela pravilno nalijegala na sfernu valjnu stazu moraju imati oblik bačvice. Dvije valjne staze na unutarnjem prstenu su postavljene pod nekim kutom u odnosu na os ležajeva. Ležajevi su samopodesivi i neosjetljivi na kutna pomicanja osovine u odnosu na kućište i na savijanje osovine. Pored poprečnog opterećenja, ležaj također može preuzeti uzdužno opterećenje iz oba smjera. Bačvasti ležajevi imaju veliki broj dugih simetričnih valjnih tijela velikog promjera i prema tome imaju vrlo veliku nosivost. Ljuske za izvlačenje i pritezanje se primjenjuju kako bi se ležaj sa stožastim provrtom što brže i jednostavnije mogao ugraditi na ravne ili stepeničaste osovine [2].

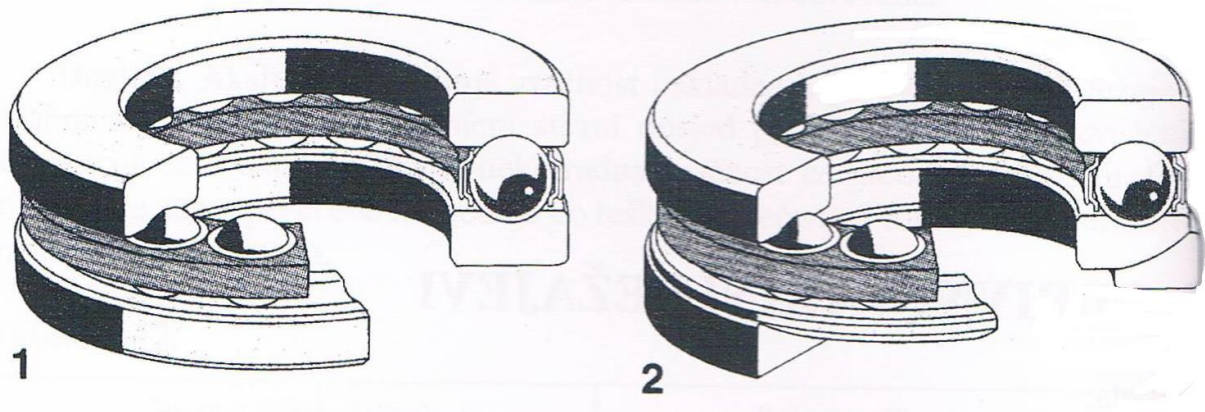
2.3.2 Uzdužni valjni ležajevi

Uzdužni valjni ležajevi su oni ležajevi kod kojih je dominantno opterećenje uzdužna sila. Uzdužni valjni ležajevi prema obliku valjnih tijela dijele se na: uzdužne kuglične valjne ležajeve, uzdužne cilindrične valjne ležajeve i uzdužne igličaste valjne ležajeve. Svaka od tih vrsta uzdužnih valjnih ležajeva ima svoje podvrste koje će biti opisane u nastavku.

- Uzdužni kuglični valjni ležajevi

Ova vrsta ležajeva može prenositi uzdužnu silu u jednom ili u oba smjera pa se tako razlikuju: jednosmjerni uzdužni kuglični valjni ležajevi i dvosmjerni uzdužni kuglični valjni ležajevi.

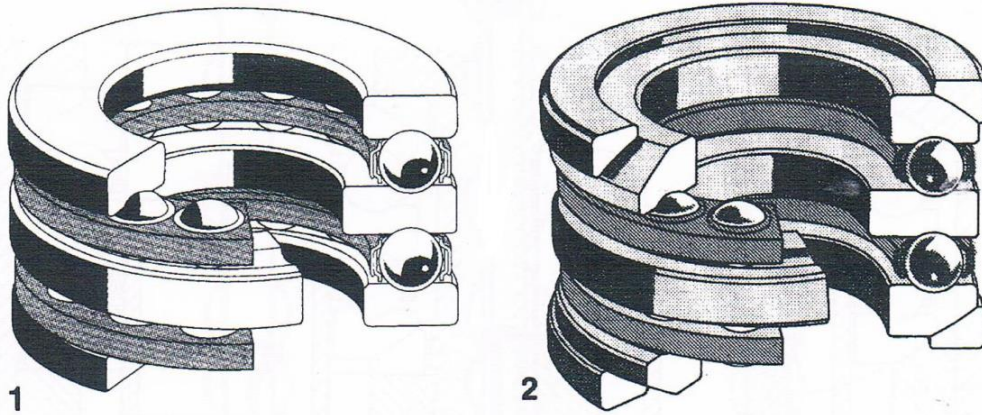
Jednosmjerni uzdužni kuglični ležajevi koriste se za preuzimanje uzdužne sile u jednom smjeru i može pozicionirati osovinu u jednom smjeru te ne može preuzeti nikakvu uzdužnu silu. Ova vrsta ležajeva ima prsten s valjnom stazom učvršćen na osovini, kuglice povezane s kavezom te prsten s valjnom stazom učvršćen na kućište koji može imati ravno ili sferno oblikovanu površinu nalijeganja na kućište (slika 2.33.). Ležajevi sa sferno oblikovanim prstenom koriste se za kompenzaciju inicijalnog nepodudaranja smjerova osi osovine i kućišta [2].



Slika 2.33. Jednosmjerni uzdužni kuglični valjni ležajevi [2]

Dvosmjerni uzdužni kuglični ležajevi (slika 2.34.) mogu prenositi uzdužno opterećenje koje djeluje u oba smjera i zato se upotrebljavaju za pozicioniranje osovine u oba smjera i ne smiju biti opterećeni nikakvim poprečnim opterećenjem. Sastoje se od jednog prstena koji naliježe na osovinu i ima užljebljene valjne staze na obje strane, dva sklopa s valjcima i kavezom te dva prstena koja naliježu na kućište i imaju po jednu užljebljenu valjnu stazu. Prstenovi na

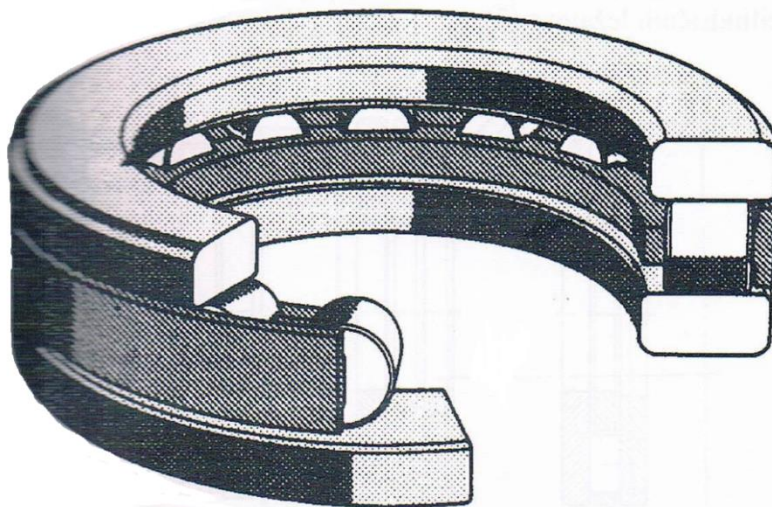
kućištu mogu imati ravno ili sferno sjedište. Ležajevi sa sfernim sjedištem prstena mogu kompenzirati inicijalnu neravnopravnost osi ako se koriste zajedno sa dosjedajućim prstenima koji imaju odgovarajuću sfernu površinu [2].



Slika 2.34. Dvosmjerni uzdužni valjni kuglični ležajevi [2]

- Uzdužni cilindrični valjni ležajevi

Uzdužni cilindrični ležajevi prikladni su za ležišta koja mogu primati teška uzdužna opterećenja, neosjetljivi su na udarna opterećenja, kruti su i zahtijevaju malo prostora u uzdužnom smjeru. Ova vrsta ležajeva proizvode se samo kao jednosmjerni tip ležajeva što znači da mogu prihvatiti uzdužno opterećenje samo u jednom smjeru. Glavna njihova upotreba je tamo gdje uzdužni kuglični ležajevi imaju neodgovarajuću nosivost. Na slici 2.35. prikazan je uzdužni cilindrični valjni ležaj.

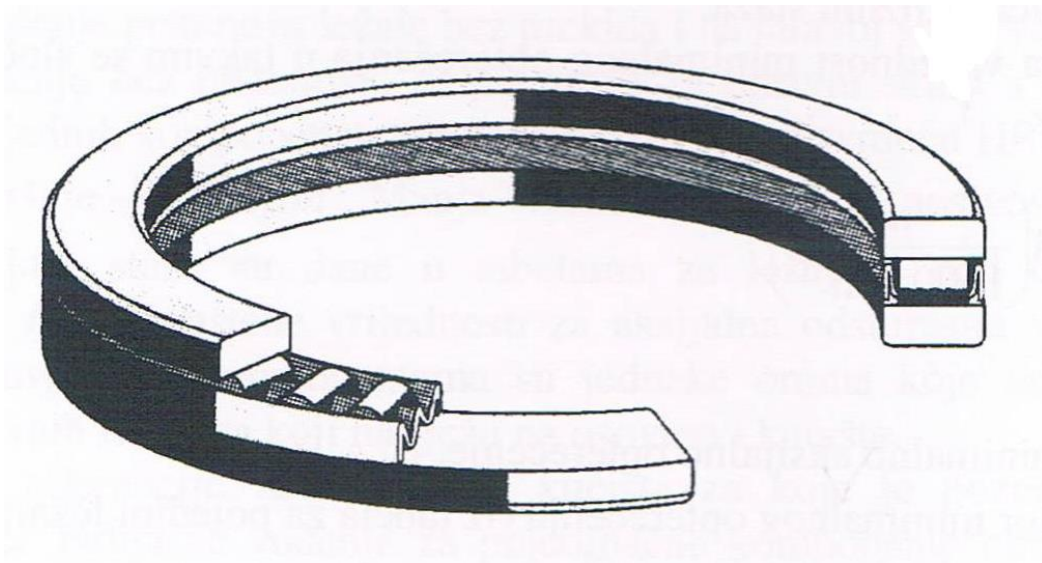


Slika 2.35. Uzdužni cilindrični valjni ležaj [2]

- Uzdužni igličasti valjni ležajevi

Ova vrsta uzdužnih ležajeva može prenositi velika uzdužna opterećenja i otporni su na udarna opterećenja. Izrađuju se, isto kao i uzdužni cilindrični ležajevi, samo kao jednosmjerni tip ležajeva i mogu prenositi uzdužno opterećenje u jednom smjeru. Igličasti valjci imaju vrlo mala odstupanja promjera. Cilindrična površina je lagano rasterećena u smjeru krajeva valjaka da osigura jednoliku distribuciju opterećenja i da spriječi nastajanje štetnog rubnog preopterećenja na krajevima valjaka. Većinom se koriste tamo gdje su male radne brzine [2].

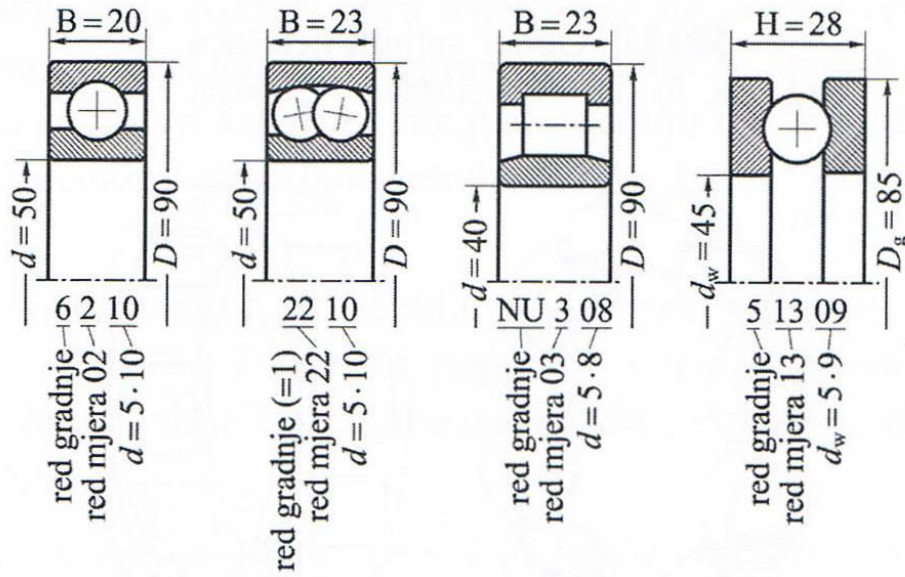
Na slici 2.36. prikazan je uzdužni igličasti valjni ležaj.



Slika 2.36. Uzdužni igličasti valjni ležaj [2]

2.3.3 Proračun valjnih ležajeva

Proračun nosivosti za valjne ležaje standardiziran je po DIN 622 (HRN M.C3.825-860). Prema tom standardu za dinamičku nosivost (vijek trajanja) ležajeva smatra se onaj broj okreta ili pogonskih sati koje ležaj može izdržati bez znakova zamora materijala. Kako bi se mogao izračunati vijek trajanja ležajeva, uvedena je za svaki ležaj dinamička nosivost C (slike 2.37., 2.38. i 2.39.). Dinamička nosivost je dinamičko ekvivalentno opterećenje pri kojem 90% ležajeva daje minimalan vijek trajanja od 10^6 okreta. Ako je ekvivalentno pogonsko opterećenje F manje od dinamičke nosivosti C , onda je vijek trajanja veći od 10^6 okreta [1].



Slika 2.37. Primjer obilježavanja valjnih ležajeva [1]

Oznaka provrta	d (mm)	Serija ležaja 160				Serija ležaja 60				Serija ležaja 62				Serija ležaja 63				Serija ležaja 64			
		D (mm)	B (mm)	C (kN)	C ₀ (kN)	D (mm)	B (mm)	C (kN)	C ₀ (kN)	D (mm)	B (mm)	C (kN)	C ₀ (kN)	D (mm)	B (mm)	C (kN)	C ₀ (kN)	D (mm)	B (mm)	C (kN)	C ₀ (kN)
00	10					26	8	2,9	1,56	30	9	4,0	2,24	35	11	6,3	3,6				
01	12					28	8	3,15	1,76	32	10	5,4	3,0	37	12	7,65	4,3				
02	15	32	8	4,05	2,24	32	9	4,4	2,55	35	11	6,1	3,55	42	13	8,8	5,2				
03	17	35	8	4,4	2,6	35	10	4,65	2,85	40	12	7,5	4,4	47	14	10,6	6,3	62	17	18,0	11,0
04	20	42	8	5,1	3,1	42	12	7,35	4,5	47	14	10,0	6,3	52	15	12,5	7,65	72	19	24,0	15,6
05	25	47	8	5,6	3,75	47	12	7,8	5,0	52	15	11,0	7,1	62	17	16,6	10,4	80	21	28,0	19,0
06	30	55	9	8,8	6,0	55	13	10,0	6,7	62	16	15,3	10,0	72	19	22,0	14,6	90	23	33,5	23,2
07	35	62	9	9,65	7,1	62	14	12,5	8,65	72	17	20,0	13,7	80	21	26,0	17,6	100	25	43,0	30,5
08	40	68	9	10,4	8,0	68	15	13,2	9,5	80	18	22,8	16,0	90	23	31,5	22,0	110	27	50,0	37,5
09	45	75	10	12,2	9,5	75	16	15,6	11,8	85	19	25,5	18,0	100	25	41,5	30,0	120	29	60,0	44,0
10	50	80	10	12,5	10,2	80	16	16,3	12,7	90	20	27,5	20,0	110	27	48,0	35,5	130	31	68,0	50,0
11	55	90	11	15,3	12,5	90	18	22,0	17,3	100	21	34,0	25,5	120	29	56,0	42,5	140	33	78,0	60,0
12	60	95	11	15,6	13,4	95	18	21,6	17,6	110	22	37,5	28,5	130	31	64,0	48,0	150	35	85,0	67,0
13	65	100	11	16,6	15,0	100	18	22,4	18,6	20	23	44,0	34,5	140	33	72,0	55,0	160	37	93,0	76,5
14	70	110	13	20,4	18,3	110	20	30,0	25,0	125	24	48,0	38,0	150	35	81,5	63,0	180	42	102	91,5
15	75	115	13	20,8	19,3	115	20	31,0	26,5	130	25	52,0	41,5	160	37	83,0	72,0	190	45	120	110
16	80	125	14	25,0	23,6	125	22	37,5	32,0	140	26	57,0	45,5	170	39	90,0	73,5	200	48	127	120
17	85	130	14	25,0	23,6	130	22	39,0	34,0	150	28	65,5	54,0	180	41	98,0	85,0	210	52	134	132
18	90	140	16	30,5	29,0	140	24	45,5	40,0	160	30	72,0	61,0	190	43	106	91,5	225	54	146	146
19	95	145	16	31,5	31,0	145	24	47,5	42,5	170	32	85,0	71,0	200	45	112	102				
20	100	150	16	34,5	33,5	150	24	47,5	42,5	180	34	96,5	80,0	215	47	129	122				
21	105	160	18	31,5	32,5	160	26	56,0	51,0	190	36	104	91,5	225	49	137	134				
22	110	170	19	45,0	43,0	170	28	63,0	57,0	200	38	112	102	240	50	150	150				
24	120	180	19	48,0	48,0	180	28	65,5	61,0	215	40	114	102	260	55	163	170				
26	130	200	22	61,0	62,0	200	33	83,0	78,0	230	40	122	114	280	58	180	196				
28	140	210	22	55,0	60,0	210	33	85,0	85,0	250	42	129	125	300	62	200	224				
30	150	225	24	67,0	72,0	225	35	96,5	96,5	270	45	134	132	320	65	216	255				
32	160	240	25	71,0	76,5	240	38	108	110	290	48	143	150								
34	170	260	28	93,0	98,0	260	42	132	137	310	52	166	183								
36	180	280	31	108	114	280	46	146	156	320	52	176	200								
38	190	290	31	116	127	290	46	153	170	340	55	186	216								
40	200	310	34	132	146	310	51	166	190	360	58	212	255								

Slika 2.38. Dimenzije kugličnih ležajeva i njihova nosivost [1]

Oznaka provrt	d _g (mm)	Serija ležaja 511				Serija ležaja 512				Serija ležaja 513				Serija ležaja 514			
		D _g (mm)	H (mm)	C (kN)	C ₀ (kN)	D _g (mm)	H (mm)	C (kN)	C ₀ (kN)	D _g (mm)	H (mm)	C (kN)	C ₀ (kN)	D _g (mm)	H (mm)	C (kN)	C ₀ (kN)
00	10	24	9	7,8	11,4	26	11	10,0	14,0								
01	12	26	9	8,0	12,5	28	11	10,4	15,3								
02	15	28	9	8,3	13,7	32	12	12,2	20,0								
03	17	30	9	9,0	16,0	35	12	12,7	22,0								
04	20	35	10	11,8	21,6	40	14	17,3	30,5								
05	25	42	11	14,3	29,0	47	15	21,6	40,5	52	18	28,0	50,0	60	24	44,0	72,0
06	30	47	11	14,6	32,5	52	16	22,4	45,0	60	21	33,5	64,0	70	28	57,0	102
07	35	52	12	15,6	38,0	62	18	30,5	64,0	68	24	43,0	86,5	80	32	63,0	127
08	40	60	13	21,2	51,0	68	19	34,5	76,5	78	26	54,0	110	90	36	88,0	166
09	45	65	14	21,6	56,0	73	20	36,5	85,0	85	28	63,0	134	100	39	102	200
10	50	70	14	22,4	61,0	78	22	37,5	91,5	95	31	73,5	153	110	43	125	245
11	55	78	16	27,0	73,5	90	25	55,0	132	105	35	93,0	200	120	48	140	285
12	60	85	17	32,5	91,5	95	26	56,0	137	110	35	96,0	216	130	51	166	355
13	65	90	18	32,5	96,5	100	27	58,5	156	115	36	100	232	140	56	180	390
14	70	95	18	33,5	102	105	27	60,0	163	125	40	116	275	150	60	196	455
15	75	100	19	34,5	112	110	27	61,0	173	135	44	134	315	160	65	208	490
16	80	105	19	35,5	116	115	28	62,0	180	140	44	137	340	170	68	228	560
17	85	110	19	36,0	125	125	31	75,0	220	150	49	156	405	180	72	240	620
18	90	120	22	46,5	153	135	35	91,5	270	155	50	186	405	190	77	255	670
20	100	135	25	67,0	216	150	38	114	325	170	55	208	585	210	85	310	880
22	110	145	25	68,0	232	160	38	120	365	190	63	245	720	230	95	365	1080
24	120	155	25	69,5	250	170	39	120	375	210	70	260	780	250	102	405	1270
26	130	170	30	81,5	285	190	45	160	490	225	75	290	930	270	110	450	1460
28	140	180	31	83,0	310	200	46	160	510	240	80	300	1000	280	112	455	1530
30	150	190	31	85,0	335	215	50	176	600	250	80	345	1200	300	120	500	1760
32	160	200	31	88,0	355	225	51	180	620	270	87	355	1290				
34	170	215	34	106	415	240	55	212	735	280	87	380	1400				
36	180	225	34	106	430	250	56	216	765	300	95	450	1730				
38	190	240	37	134	530	270	62	250	915	320	105	490	1960				
40	200	250	37	134	550	280	62	255	965	340	110						
44	220	270	37	137	600	300	63	260	1040								
48	240	300	45	186	800	340	78	335	1430								
52	260	320	45	190	865	360	79	345	1560								
56	280	350	53	250	1120	380	80	355	1630								
60	300	380	62	285	1320	420	95	455	2240								
64	320	400	63	300	1430	440	95	465	2360								
68	340	420	64	305	1560	460	96	475	2450								
72	360	440	65	310	1630	500	110	585	3150								

Slika 2.39. Dimenzije uzdužnih kugličnih ležajeva i njihova nosivost [1]

Ako ležajevi imaju pogonsku temperaturu veću od 120 °C pojavljuje se promjena strukture koja deformira ležajeve i smanjuje se dinamička nosivost jer se takvi ležajevi, da bi se spriječila promjena strukture, podvrgavaju postupku stabilizacije. U tom slučaju dinamička nosivost se izračunava tako da se uvodi faktor tvrdoće f_H :

dinamička nosivost (normalni vijek trajanja) [1]

$$L = 10^6 \left(\frac{f_H \times C}{F} \right)^x \quad (2.29)$$

gdje je:

L , okr., nominalni vijek trajanja,

f_H , faktor tvrdoće na pogonskoj temperaturi $t \leq$ 150 °C 200 °C 250 °C 300 °C
 $f_H = 1 \quad 0,9 \quad 0,75 \quad 0,6$

C , kN, dinamička nosivost normalnog ležajeva (vidi slike 2.38. i 2.39.),

F , kN, dinamičko ekvivalentno opterećenje prema jednadžbi (2.30),

x , eksponent vijeka trajanja; $x=3$ za sve kuglične ležajeve, $x=10/3$ za sve valjkaste, igličaste i bačvaste ležajeve.

Dinamičko ekvivalentno opterećenje [1]

$$F = X \times F_r + Y \times F_a \quad (2.30)$$

gdje je:

F , kN, zamišljeno djelovanje pojedinačne sile koje izaziva jednako veliko opterećenje kao kad djeluju uzdužna i poprečna sila,

F_r , kN, poprečno opterećenje,

F_a , kN, uzdužno opterećenje,

X , poprečni faktor (vidi tablicu 2.2.),

Y , uzdužni faktor (vidi tablicu 2.2.).

Tablica 2.2. Poprečni faktor X i uzdužni faktor Y za poprečne kuglične ležajeve [1]

F_a/C_0	0,014	0,028	0,056	0,084	0,11	0,17	0,28	0,42	0,56
e	0,19	0,22	0,26	0,28	0,30	0,34	0,38	0,42	0,44
Kod $F_a/F_r > e$ je $Y =$	2,3	1,99	1,71	1,55	1,45	1,31	1,15	1,04	1,00
Kod $F_a/F_r > e$ je $X = 0,56$. Kod $F_a/F_r < e$ je $X = 1$ i $Y = 0$.									

Kod igličastih ležajeva i cilindrično-valjkastih ležajeva F je jednako F_r , jer ovi ležajevi ne mogu prihvatiti, ili mogu prihvatiti samo neznatne uzdužne sile. Za uzdužne kuglične ležajeve F je jednako F_a , jer ovi ležajevi ne mogu prihvatiti poprečne sile [1].

Iz jednadžbe (2.31) dobiva se vijek trajanja L_h koji je izražen brojem pogonskih sati:

nominalni vijek trajanja [1]

$$L_h = \frac{L}{\frac{n}{\text{min}^{-1}} 60} h \quad (2.31)$$

gdje je:

L_h , h, nominalni vijek trajanja ležajeva,

L , okr., vijek trajanja prema jednadžbi (2.29),

n , min^{-1} , pogonska brzina vrtnje ležajeva.

Statička nosivost C_0 je ono statičko opterećenje koje na valjnom tjelešcu, u dodiru s valjnom stazom, izaziva na mjestu dodira trajnu deformaciju koja još ne smanjuje funkciju ležajeva. Kod naročito velikih zahtjeva za mirnoću rada i tarne karakteristike, trajne deformacije moraju biti male. U jednadžbi je prikazana karakteristika statičkog opterećenja:

karakteristika statičkog opterećenja [1]

$$f_s = \frac{C_0}{F_0} \quad (2.32)$$

gdje je:

f_s , karakteristika statičkog opterećenja. Uobičajeno je $f_s = 1,2$ do $2,5$ za visoke, $f_s = 0,8$ do $1,2$ za normalne, $f_s = 0,5$ do $0,8$ za male zahtjeve za mirnoću hoda, C_0 , kN, statička nosivost ležajeva (slike 2.38. i 2.39.), F_0 , kN, statičko ekvivalentno opterećenje ležajeva prema jednadžbi (2.33).

Statičko ekvivalentno opterećenje [1]

$$F_0 = X_0 \times F_{r0} + Y_0 \times F_{a0} \quad (2.33)$$

gdje je:

F_0 , kN, zamišljeno djelovanje pojedinačne sile koje izaziva jednako veliko opterećenje kao kad poprečna i uzdužna sila djeluju zajedno, F_{r0} , kN, statičko poprečno opterećenje, F_{a0} , kN, statičko uzdužno opterećenje, X_0 , poprečni faktor, za kuglične ležajeve $X_0 = 0,6$, Y_0 , uzdužni faktor, za kuglične ležajeve $Y_0 = 0,5$.

Kod igličastih i cilindrično valjkastih ležajeva F_0 je jednako F_{r0} , jer oni ne mogu prihvatiti, ili mogu samo neznatne uzdužne sile. Za uzdužne kuglične ležajeve F_0 je jednako F_{a0} , jer ovi ležajevi ne mogu prihvatiti uzdužne sile [1].

Svaki valjni ležajevi imaju ograničenu brzinu vrtnje, jer što je veća brzina kotrljanja valjnih tijela sve više rastu gubici zbog trenja i zagrijavanja, a također su nepoželjni i utjecaji centrifugalne sile koja valjna tijela tlači prema van.

Granična brzina vrtnje [1]

$$n_g = \frac{Z_s \times Z_k \times N}{\frac{D}{\text{mm}} - 10} \quad (2.34)$$

gdje je:

n_g , min^{-1} , granična brzina vrtnje za normalne ležajeve,

Z_s , faktor kojim se uzima u obzir vrsta podmazivanja i veličina ležajeva:

podmazivanje mašću: $Z_s = 3$ za $D < 30$ mm,

$Z_s = 1$ za $D \geq 30$ mm,

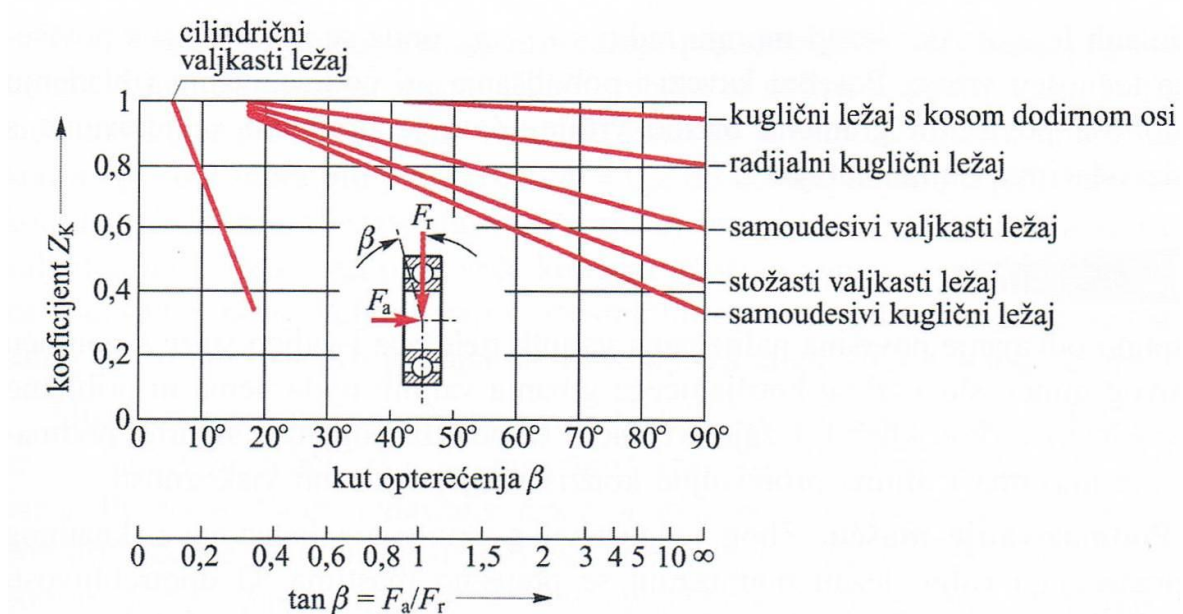
podmazivanje uljem: $Z_s = 3.75$ za $D < 30$ mm,

$Z_s = 1,25$ za $D \geq 30$ mm,

Z_k , faktor kojim se uzima u obzir kombinirano opterećenje prema slici 2.40.,

N , min^{-1} , konstantna brzina vrtnje ovisno o vrsti ležajeva, prema tablici 2.3.,

D , mm, vanjski promjer ležajeva (slika 2.38. i 2.39.).



Slika 2.40. Faktor Z_k za kombinirano opterećenje ovisno o odnosu opterećenja F_a/F_r [1]

Tablica 2.3. Konstantna brzina vrtnje N ovisno o vrsti valjnih ležajeva [1]

Izvedba ležajeva			N, min^{-1}
Poprečni ležaj	Poprečni kuglični ležaj	jednoredni	500000
	Kuglični ležaj s naslonom	jednoredni s brtvenom pločom	360000
		jednoredni	320000
	Kuglični ležaj s naslonom		500000
	Kuglični ležaj s kosom dodirnom osi	jednoredni	500000
		jednoredni u parovima ugrađen	400000
		dvoredni	360000
	Ležaj s 4 dodirne točke		400000
	Samoudesivi kuglični ležaj		500000
	Samoudesivi kuglični ležaj prstenom	sa širokim unutarnjim	250000
	Cilindrični valjkasti ležaj	jednoredni	500000
		dvoredni	300000
	Igličasti ležaj	jednoredni	200000
		dvoredni	320000
Stožasti – valjkasti ležaj		220000	
Bačvasti ležaj		220000	
Samoudesivi valjkasti ležaj	serija 213	320000	
	serija 222, 223	250000	
	ostali		
Uzdužni ležaj	Uzdužni kuglični ležaj		140000
	Uzdužni kuglični ležaj s kosom dodirnom osi		220000
	Uzdužni – cilindrični valjkasti ležaj		90000
	Uzdužni – samoudesivi valjkasti ležaj (podmazivanje samo uljem)		220000
	Uzdužni igličasti ležaj		180000

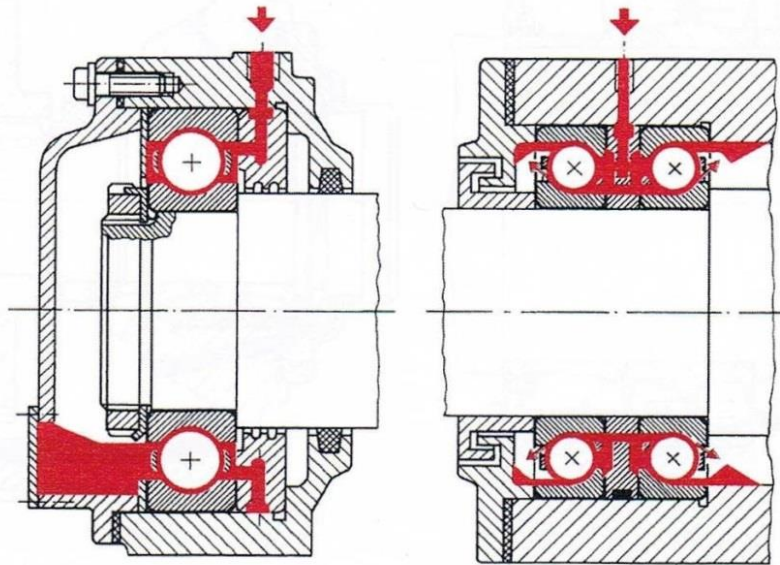
Međutim, ako ležajevi moraju raditi većom brzinom od granične brzine vrtnje, koriste se ležajevi s povišenom točnošću vrtnje, ali potrebno je savjetovanje s proizvođačima valjnih ležajeva, jer su potrebni posebni kavezi i poboljšanja pri podmazivanju i hlađenju.

2.3.4 Podmazivanje valjnih ležajeva

Kod ove vrste ležajeva podmazivanje ima manju važnost nego kod kliznih ležajeva. Većinom se postiže pogonski sigurno podmazivanje mastima i uljima proizvoljne viskoznosti.

Zbog jednostavnog brtvljenja i laganog naknadnog podmazivanja, valjni ležajevi podmazuju se pretežno mastima. Postoje tri vrste masti za podmazivanje, a to su: mekana i kruta mast i mast s dobrom prionljivošću. Mekana mast se koristi ako trenje u ležaju mora biti što manje, ako su potrebni npr. mali pomaci namještanja ili ako pogonski stroj treba pretežno svladati trenje u ležajevima. Kruta mast se koristi tamo gdje šumnost treba biti što manja i ako

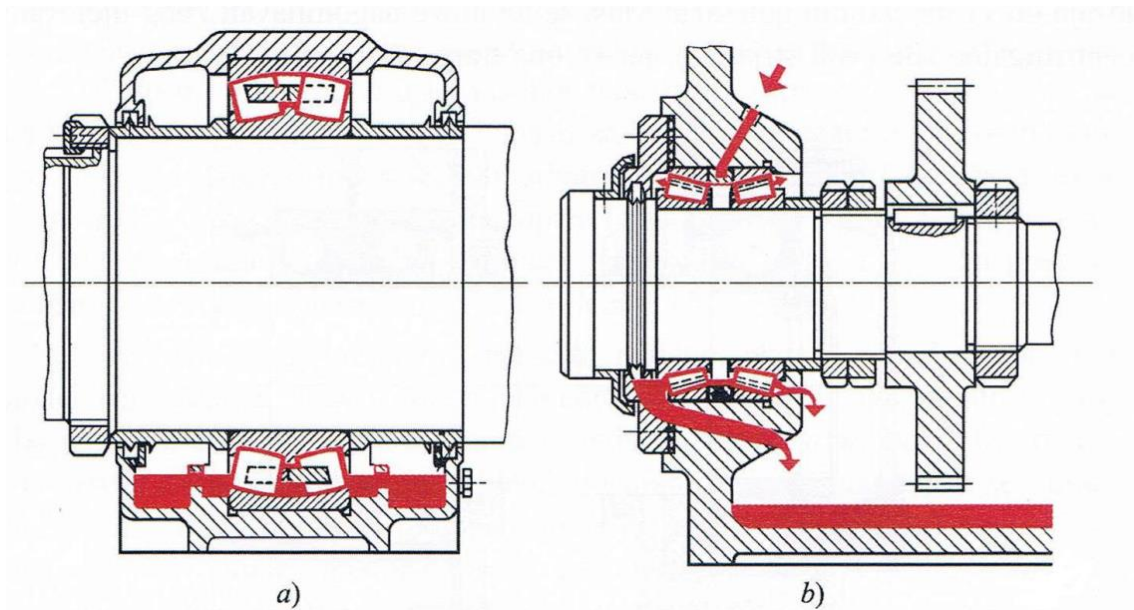
mazivo na izlazu vratila treba stvoriti vijenac za brtvljenje kako bi spriječio ulaz prašine, stranim tijelima i vodi. Ako postoji opasnost da mast zbog svoje težine izlazi iz ležajeva, kao npr. kod vertikalnih vratila, a naročito onda kada mast omekša zbog povišene temperature, tada treba odabrati mast s dobrom prionljivošću i za više temperature. Na slici 2.41. je prikazano podmazivanje valjnih ležajeva mašću [1].



Slika 2.41. Podmazivanje valjnih ležajeva mašću [1]

Podmazivanje uljem koristi se za minimalno podmazivanje i rabe se pretežno mali pumpni agregati koji istodobno opskrbljuju mnoga mjesta i svakom ležaju prema veličini i brzini vrtnje dopremaju kroz provrte oko 0,1 do 5 cm³ ulja/min. Za podmazivanje brzohodnih ležajeva koristi se podmazivanje uljnom maglom. Komprimirani zrak dovodi se usisnom cijevi kojoj je donji kraj uronjen u ulje. Zračna struja diže i vuče za sobom kapljice ulja. Zrak zasićen uljem dovodi se do ležajeva s pomoću cijevnih vodova koji završavaju tik kraj valjnih tijela. Ovaj način podmazivanja ima prednost, jer zračna struja istodobno hladi ležaj, a svojim pretlakom sprječava ulazak prašine i stranih tijela [1].

Na slici 2.42.a je prikazano podmazivanje uranjanjem, a na 2.42.b optočno podmazivanje. Podmazivanje uranjanjem je jednostavno i sigurno, jer se pri svakom okretu valjna tijela navlaže uljem. Optočno podmazivanje koristi se ako pri srednjoj ili velikoj brzini vrtnje i visokoj okolnoj temperaturi treba odvoditi toplinu. Ovim način podmazivanja mogu se dopremiti velike količine ulja.



Slika 2.42. Podmazivanjem uranjanjem i optočno podmazivanje [1]

2.4 Materijali za ležajeve

Materijali za izradu ležajeva moraju udovoljiti nizu zahtjeva, a to su [1]:

- prilagodljivost – pod opterećenjem ležajni materijal se mora elastično i plastično prilagođavati promjenama oblika,
- tlačna čvrstoća – ležajni materijal mora trajno podnositi tlačno opterećenje,
- mora biti kompatibilan s materijalom rukavca,
- neosjetljivost na zaribavanje – ležajni materijal se na visokim temperaturama ne smije zavarivati s materijalom površina nalijeganja rukavca,
- otpornost protiv habanja – ležajni materijal treba biti otporan promjenama površine klizanja ako bi zbog mehaničkog uzroka došlo do odvajanja malih djelića,
- sposobnost klizanja pri nepovoljnom podmazivanju – ako dođe do prekida dovoda maziva, ležajni materijal mora omogućiti da se proces klizanja održi još neko vrijeme, dok se kvar ne popravi,
- toplinska vodljivost – materijali moraju po mogućnosti dobro odvoditi nastalu toplinu trenja.

Za ležajne materijale najviše se rabe metali i to bijele kovine, kao što su legure olova, bizmuta i antimona. Svojstva su im otpornost protiv habanja, dobra svojstva uglačavanja, prilagodljivost i pokazuju dobre osobine klizanja pri nepovoljnom podmazivanju. Ova vrsta materijala pogodna je samo za pogonske temperature do 110 °C.

Za visoko opterećene ležajeve koriste se crveni lijev, olovne ili aluminijske bronce te aluminijske bronce s većim brojem legirajućih elemenata. Koriste se do temperatura oko 200 °C. Nedostatak ispred bijelih kovina im je što im se smanjuje sposobnost klizanja pri nepovoljnom podmazivanju, a prednost je što bolje odvede toplinu nastalu trenjem.

Za ležajeve, koji se koriste pri malim brzinama vrtnje i malim površinskim pritiscima, materijal koji se koristi je sivi lijev. Koristi se zbog lamela pogodnih za podmazivanje, ali ima lošu sposobnost uhodavanja, pri nepovoljnom podmazivanju sposobnost klizanja mu značajno opada i osjetljiv je na rubne pritiske.

Sinterirane kovine, kao što su sinterirano željezo ili sinterirane bronce, se koriste za male ležajeve s malim brzinama klizanja, koji prema potrebi rade i bez nadzora i naknadnog podmazivanja. Mekane su i porozne, jer nastaju prešanjem metalnog praha u kalupe i imaju dosta šupljina koji mogu primiti znatne količine maziva, ali se ne može očekivati potpuno tekuće trenje. Zbog malih brzina klizanja, trošenje ostaje u podnošljivim granicama.

U novije doba umjetne mase kao klizni materijali sve su značajnije. Najčešće se koriste plastomeri koji se, radi poboljšavanja svojstava modificiraju s raznim dodacima (punilima i ojačalima). Prema [3] plastomeri koji se koriste kao ležajni materijali su:

- PA (poliamid) – žilav materijal, otporan na trošenje, prigušuje vibracije i udare, ali klizanje mu se smanjuje ako dođe do prestanka podmazivanja. Koristi se za udarno i dinamički opterećene ležajeve na vagonima i poljoprivrednim strojevima.
- POM (polioksi-metilen) – tvrdi materijal, tlačno opteretljiviji, ali osjetljiviji na udarce od PA. Manje otporan na trošenje, ali s manjim faktorom trenja nego PA. Koristi se kod ležajeva za preciznu mehaniku, elektromehaniku i kućanske aparate.
- PET (polietilen-tereftalat) – tvrdoća ista kao i kod POM materijala, ali bitno opada kod temperatura iznad 70 °C. Trošenje i trenje do 70 °C vrlo nisko. Koristi se u preciznoj mehanici, podvodnim uređajima, tuljcima za vođenje i ležajevima za oscilirajuća gibanja.

- PTFE (politetrafluoretilen) – ima malo trenje kod visokog opterećenja. Pogodan za visoke i niske temperature, ali je mekan i nije otporan na trošenje. Koristi se u kemijskim postrojenjima, ležajevima mostova i drugih ležajeva s jako malim brzinama klizanja.
- PI (poliimid) – pogodan za visoke temperature, jako tvrd materijal s malim trošenjem, ima relativno veliko trenje pri suhom trenju kod temperatura ispod 70 °C, može se visoko opteretiti i koristi se kod kliznih ležajeva u tunelskim pećima.

Dodaci, koji se koriste za poboljšanje svojstava plastomera, su staklena i ugljična vlakna, grafit i molibdendisulfid, kreda, staklene kuglice, globularna punila i niskomolekularna maziva. Koriste se jer povećavaju tlačnu čvrstoću, povećavaju otpornost na trošenje i smanjuju trenje.

3. VODILICE

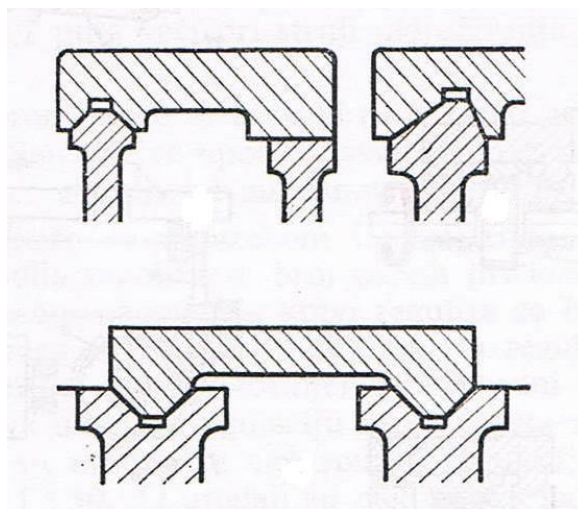
Vodilice su elementi koji osiguravaju paralelnost vođenja i njihova je zadaća povezivanje pokretnih i nepokretnih dijelova strojeva. Danas se vodilice primjenjuju gotovo kod svih uređaja, strojeva i aparata gdje je potrebno izvršiti određena pravocrtna gibanja (računalni pisači, glazbene linije, videouređaji, mjerila, vrata, alatni strojevi i sl.). Vodilice moraju udovoljiti sljedećim uvjetima: moraju imati visoku otpornosti prema habanju, kako ne bi došlo do netočnosti strojeva; pri različitim pogonskim uvjetima moraju imati što konstantniji i što niži faktor trenja i ne smije doći do zaribavanja vodilica ni ako izostane podmazivanje.

Podjela vodilica [4]:

- klizne vodilice,
 - hidrodinamičke i
 - hidrostatičke,
- valjne vodilice.

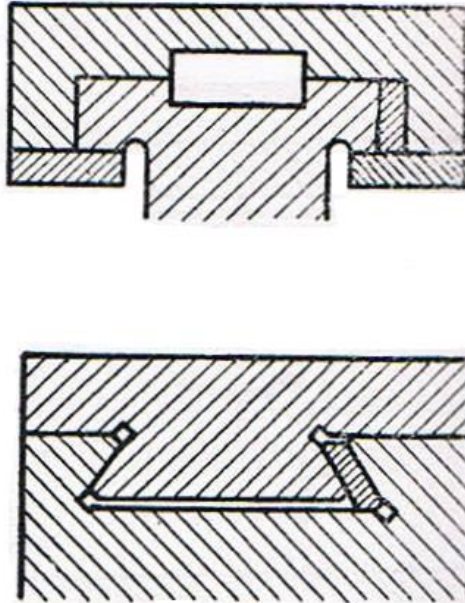
3.1 Klizne vodilice

Ravne plohe su najčešći elementi kliznih vodilica. Njihove površine najčešće kližu s malim brzinama (do 0,5 m/s). Ova vrsta vodilica ima dobra svojstva prigušenja i dobru otpornost na udarna opterećenja (podnose opterećenja do 140 MPa). Klizne vodilice oblikuju se kao prizmatične ili kao V-vodilice [4].



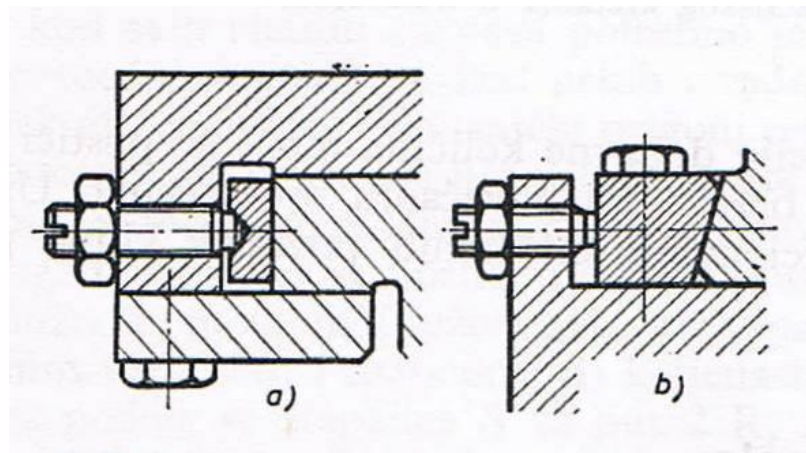
Slika 3.1. Vodilice V oblika [4]

Na slici 3.1. je prikazano nekoliko primjera V-vodilica. One svojim oblikom i tokom habanja zadržavaju sposobnost vođenja bez zračnosti. Na slici 3.2. su prikazane izvedbe prizmatičnih vodilica koje mogu imati i oblik lastina repa. Kod ovih vodilica zračnost se podešava posebnim klinovima, koji mogu biti ravni ili konični.



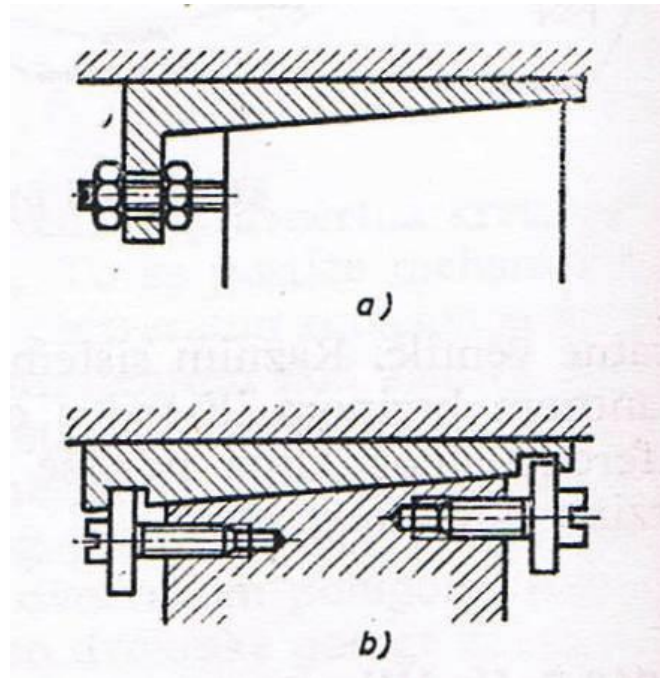
Slika 3.2. Prizmatične vodilice [4]

Na slici 3.3. je prikazano podešavanje zračnosti ravnim klinovima koji se podešavaju priteznim vijcima.



Slika 3.3. Podešavanje zračnosti ravnim klinovima [4]

Slika 3.4. prikazuje konične klinove kojima se podešava zračnost pomicanjem klina duž vodilice. Krajevi vodilica su opskrbljeni limenim brisačima koji služe za odstranjivanje prljavštine i strugotine s klizne ploče.



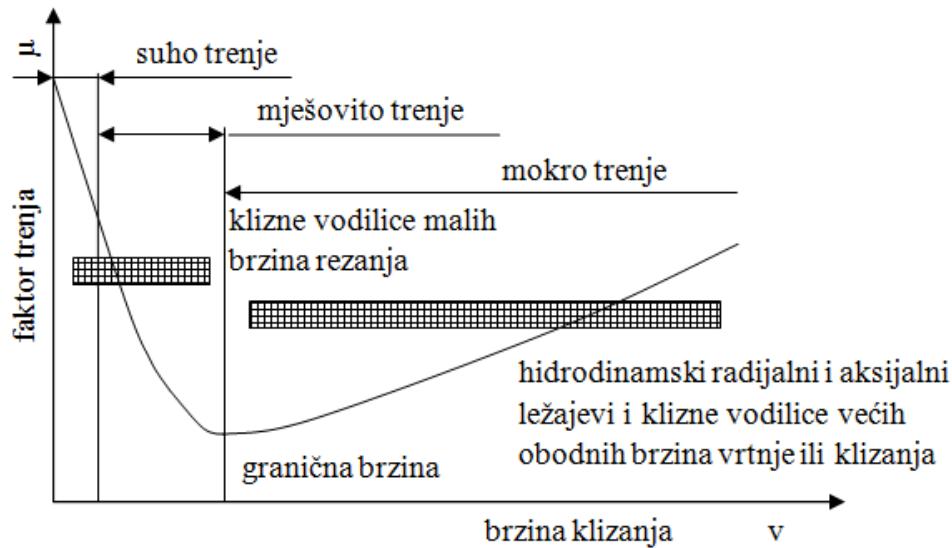
Slika 3.4. Podešavanje zračnosti koničnim klinovima [4]

Podmazivanje pomičnih dijelova vrši se preko otvora za podmazivanje koji su otvoreni prema dijelovima vodilice koji se gibaju. Klizne vodilice mogu imati i polimernu prevlaku debljine nekoliko milimetara koja umanjuje faktor trenja.

Klizne vodilice se dijele u dvije skupine: hidrodinamičke i hidrostatičke [4].

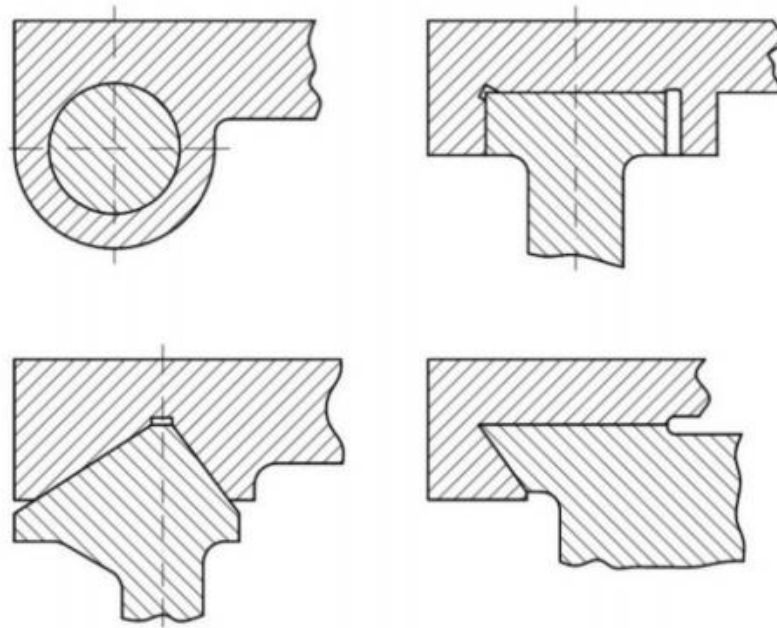
3.1.1 Hidrodinamičke klizne vodlice

Hidrodinamičke klizne vodilice karakterizira vrijednost faktora trenja koji je određen Stribeckovom krivuljom (slika 3.5.).



Slika 3.5. Stribeckova krivulja [5]

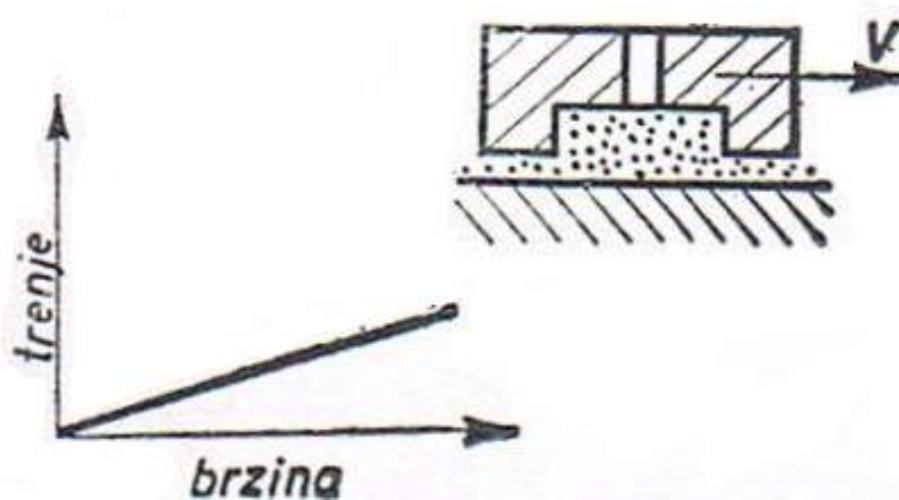
Početak gibanja karakterizira suho trenje (trenje mirovanja) te tada faktor trenja ima najveću vrijednost. Povećanjem brzine gibanja suho trenje prelazi u polusuho (mješovito) te pri graničnoj brzini u tekuće trenje. Klizne hidrodinamičke vodilice mogu biti: okrugle, plosnate, prizmatične i klinaste (lastin rep). Prikaz oblika hidrodinamičkih vodilica prikazan je slikom 3.6. [5].



Slika 3.6. Oblici hidrodinamičkih vodilica [4]

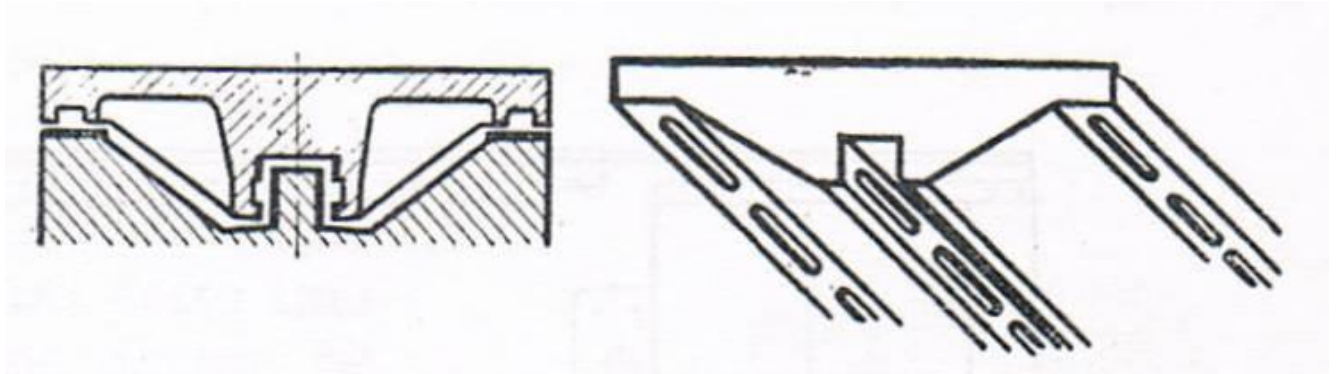
3.1.2 Hidrostatičke klizne vodilice

Hidrostatičke klizne vodilice pružaju izvanredno malen otpor kretanju (slika 3.7.). Klizne površine ovih vodilica odvojene su preko uljnih ćelija koje propuštaju ulje ovisno o tlačnom opterećenju. Debljina uljnog filma je 10 – 40 μm sa čime je otklonjeno djelovanje statičkog trenja [4].



Slika 3.7. Dijagram trenja [4]

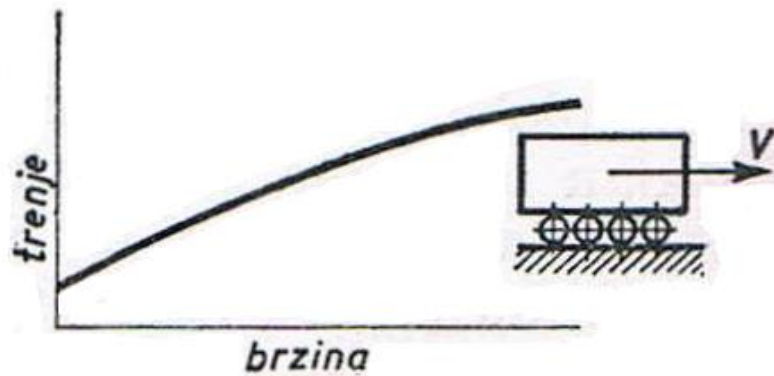
Izvedba hidrostatičkih vodilica sadržava nekoliko ćelija, kako bi podnosile sile i momente koji djeluju i izvan centra. Izvedba hidrostatičkih vodilica prikazana je slikom 3.8. Nedostatak takvih vodilica je to što porastom temperature viskoznost ulja (korištenog medija za podmazivanje) se smanjuje te se može negativno odraziti na debljinu uljnog filma između kliznih površina. Također su skuplje i njihova instalacija u pogon ili uređaj je kompliciranija i samim time duža u odnosu na druge vrste vodilica. Primjenjuju se tamo gdje je visoki zahtjev za preciznošću [4].



Slika 3.8. Izvedba hidrostatičkih vodilica [4]

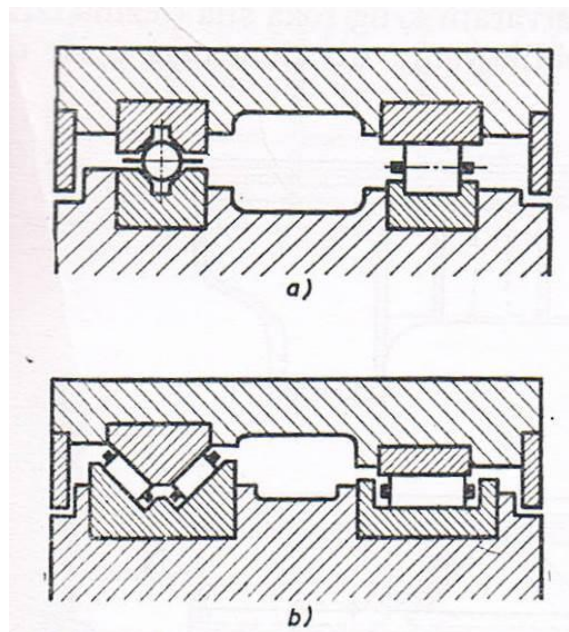
3.2 Valjne vodilice

Vodilice s nepomičnim i pomičnim valjnim elementima danas se najviše koriste u alatnim strojevima. Imaju prednost ispred kliznih zbog male razlike u trenju mirovanja i kretanja (slika 3.9.). Mana im je malo gušenje oscilacija. Izvode se kao vodilice s velikim valjcima uležištenim na kotrljajućim ležajevima; vodilice s trakom, letvom ili lancem kao kavezom za valjke, kuglice ili igličaste valjne elemente i kao vodilice s elementima za povratno vođenje valjaka ili kuglica [4].



Slika 3.9. Dijagram trenja [4]

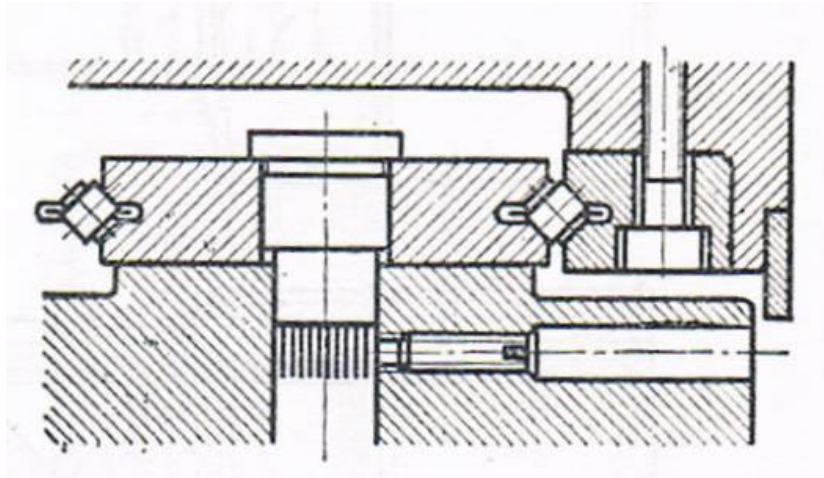
Izvedba s velikim valjcima rijetko se izrađuje jer je potrebna visoka točnost izrade i velika čistoća. Vodilice s ravnim kavezom su najjednostavnije valjne vodilice (slika 3.10.).



Slika 3.10. Vodilice s ravnim kavezom [4]

Valjna tijela valjaju se na kaljenim ili brušenim letvama vodilica plošnog ili V-oblika. U križnom poretku je svaki drugi valjak zakrenut za 90° što je rješenje pogodno za prihvat sila u dva međusobno okomita smjera. Pri izvedbi s ravnim kavezom, kavez putuje pri kretanju i prevaljuje put jednako polovini hoda saonica. Ova izvedba je vrlo pogodna i sigurna za rad, a

pogotovo za dugačke hodove saonica. Izvedbe sa segmentnim elementima za povratno vođenje valjnih elemenata prikazane su slikom 3.11. [4].



Slika 3.11. Izvedba sa segmentnim elementima [4]

3.3 Materijali za vodilice

Zbog nepovoljne karakteristike trenja u ovisnosti o brzini treba posebnu pažnju posvetiti pri biranju materijala za vodilice. Tako se najčešće koriste : lijevano željezo, kaljeni čelik i plastične mase (teflon). U nastavku će biti opisana svojstva ovih materijala.

Lijevano željezo ili željezni lijev je legura željeza i ugljika, te nekih drugih legiranih elemenata, gdje je sadržaj ugljika veći od 2,06% (maseni udio). Vrste lijevanog željeza su: sivi lijevi, bijeli lijev, kovkasti lijev i žilavi lijev. Sivi lijev nastaje pretaljivanjem sivog sirovog željeza uz odgovarajuće dovođenje ugljika. Sivi lijevi je krt materijal, odlično prigušuje vibracije i dobro se obrađuje rezanjem, ima visoku otpornost na habanje i koroziju. Njegova mehanička svojstva su mala žilavost, mala istezljivost, visoka tlačna čvrstoća i niska vlačna čvrstoća. Bijeli (tvrđi) lijev dobije se lijevanjem u metalnu kovinu ili u mokri pješčani kalup. Povišeni maseni udio mangana kao cementatora pospješuje stvaranje kabida i to metastabilnom kristalizacijom. Odljevci su tvrdi i krhki, s niskom istezljivošću, ali zato otporni na pritiske i na trošenja.

Kovkasti lijev dobije se lijevanjem tako da se formiraju odljevci takvog sastava kakav omogućava metastabilno skrućivanje. Takvi tvrdi i krhki odljevci podvrgavaju se dugotrajnom žarenju, koje ih vraća nazad u stabilno stanje. Tvrđi lijev je mekan, razmjerno povoljne čvrstoće

i u izvjesnoj mjeri rastezljiv, podnosi udarce. Žilavi lijev dobiven je posebnim postupcima s kuglastim grafitom. Ima vrlo povoljan raspored uključaka u obliku grafitnih kuglica što mu povećava čvrstoću, rastezljivost i žilavost. Također, ima visok modul elastičnosti i otporan je na trošenje.

Kaljeni čelik se dobiva toplinskom obradom kojom se postiže otvrdnuće čelika. Nakon kaljenja kod čelika s malim udjelom ugljika (manjim od 0,25%) se postiže premala tvrdoća. Zbog toga se čelici s udjelom ugljika manjim od 0,3% u pravilu ne kale. Nakon kaljenja čelici imaju veliku čvrstoću, ali su krhki i kaljenje se radi sa ciljem postizanja što veće tvrdoće nakon gašenja.

Plastične mase su materijali čiji su bitni sastojci izgrađeni od makromolekularnih organskih spojeva koji nastaju sintetski ili pretvorbom prirodnih proizvoda. Dobra svojstva plastičnih masa u odnosu na nemetale su: mala gustoća, dobra električna izolacijska svojstva, mala toplinska vodljivost, dobra postojanost prema koroziji i dobro se daju obrađivati skidanjem i bez skidanja strugotina. Također imaju i svoja nepovoljna svojstva u odnosu na nemetale: slaba otpornost prema toplini, veliko istežanje na toplini, mala čvrstoća i visoka zapaljivost. Najčešće korištena plastična masa u proizvodnji vodilica je teflon. Teflon je polukristalna polimerna plastika, koja se sastoji od fluora i ugljika. Nastaje od bezbojnog plina tetrafluoretilena koji polimerizacijom daje teflon. Teflon je vrlo cijenjen materijal, otporan je na visoke temperature i kemijske utjecaje [5].

4. LEŽAJEVI I VODILICE U MEHATRONICI

Ležajevi i vodilice imaju široku primjenu u mehatronici. Koriste se u gotovo svim strojevima i uređajima gdje postoji gibanje. U nastavku rada će biti prikazani primjeri korištenja ležajeva i vodilica u mehatronici.

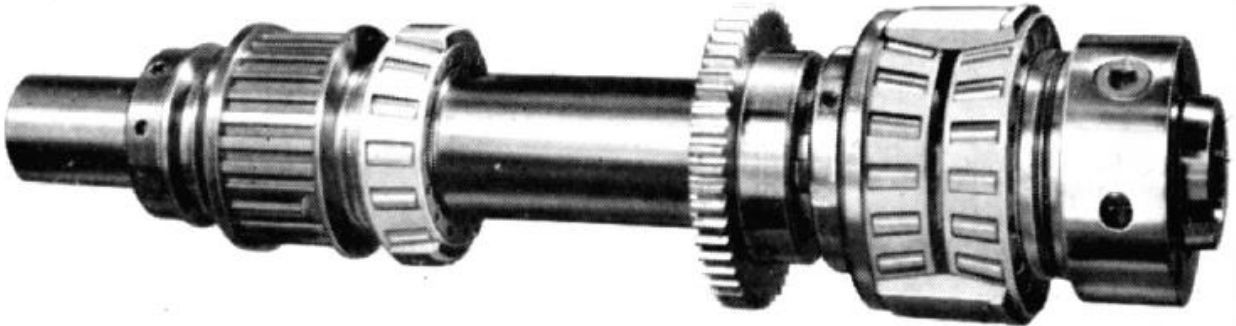
4.1 Primjeri primjene ležajeva i vodilica u mehatronici

Ležajevi se koriste kod kotača (slika 4.1.). Iako se ne može vidjeti, ležaj kotača je središte svakog kotača. Kao najvažniji dio, ležaj kotača omogućuje svakom kotaču da se može slobodno i zasebno okretati, te ima vrlo važnu ulogu u sigurnosti i upravljanju vozilom. Ležaj kotača se sastoji od precizno napravljenih ležajeva, brtve i senzora. Ležaj kotača direktno utječe na performanse svakog vozila, upravljanje, kočenje (ABS) i potrošnju goriva.



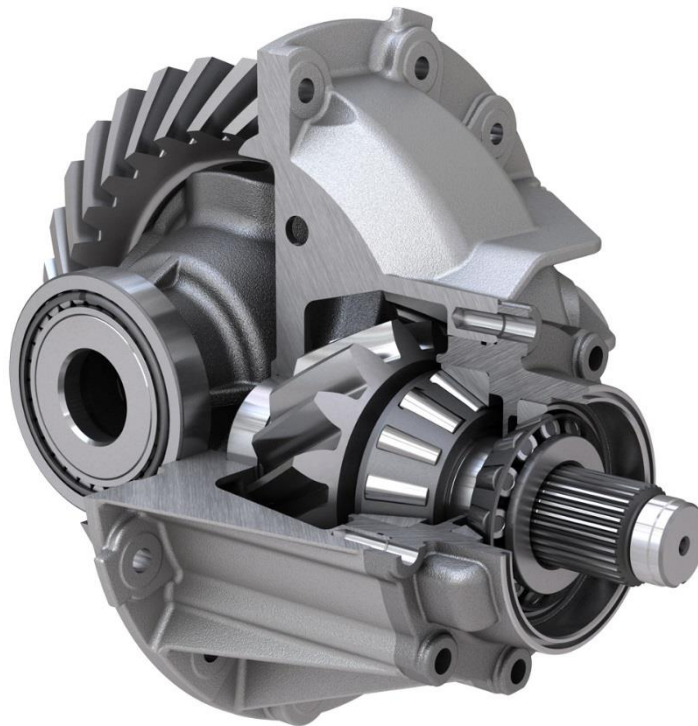
Slika 4.1. Ležaj kotača automobila [6]

Ležajevi se koriste kod tokarskih strojeva. Osovina glavnog vretena je uležištena preko dva valjkasta ležajeva. Na slici 4.2. prikazano je vreteno tokarskog stroja.



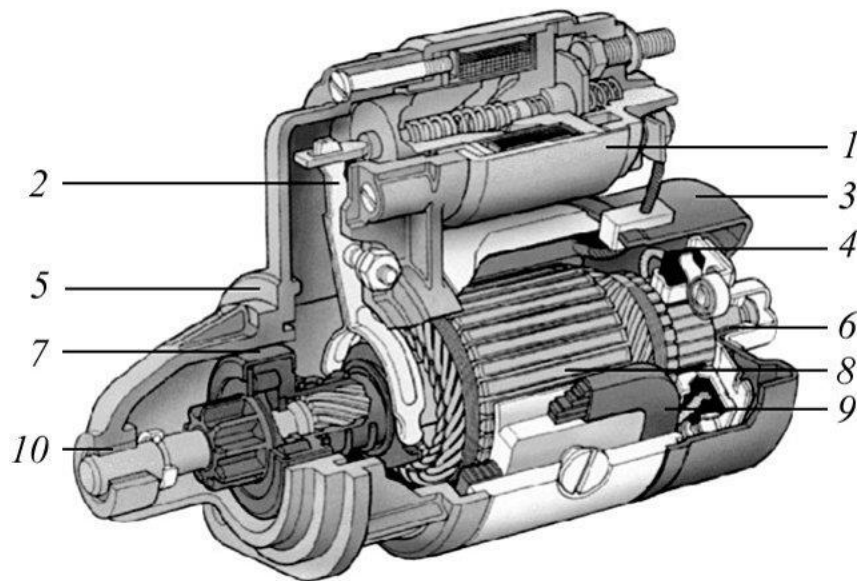
Slika 4.2. Vreteno tokarskog stroja [7]

Na slici 4.3. prikazan je diferencijal koji u sebi sadrži valjne ležaje.



Slika 4.3. Diferencijal [8]

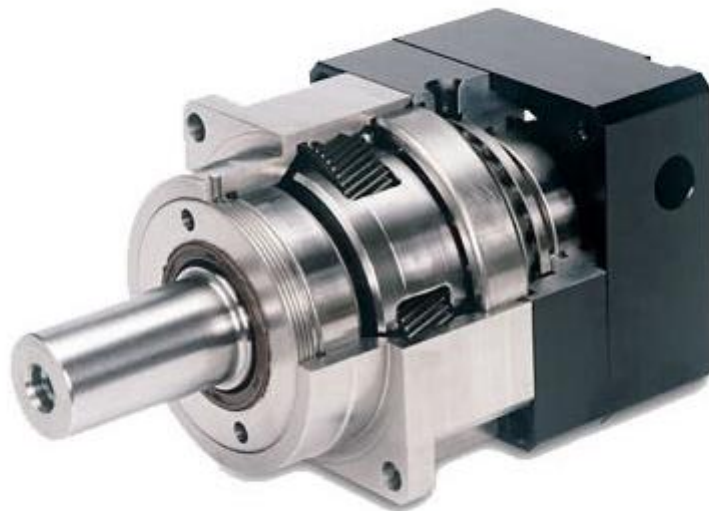
Na slici 4.4. prikazan je elektropokretač automobilskog motora koji u sebi sadrži ležaje.



Slika 4.4. Elektropokretač automobilskog motora [9]

1. elektromagnetska sklopka za uključivanje, 2. poluga za uključivanje, 3. poklopac kućišta, 4. četkica kolektora, 5. kućište, 6. stražnji ležaj rotora, 7. mali zupčanik, 8. rotor, 9. statorski namotaj, 10. prednji ležaj rotora

Na slici 4.5. prikazan je planetarni servo reduktor u kojem se nalaze ležajevi.



Slika 4.5. Planetarni servo reduktor [10]

Na slici 4.6. prikazana je linearna vodilica koja se koristi u CNC strojevima.



Slika 4.6. Vodilica za CNC strojeve [11]

Na slici 4.7. je prikazana klizna vodilica koja se koristi kod kliznih vrata.



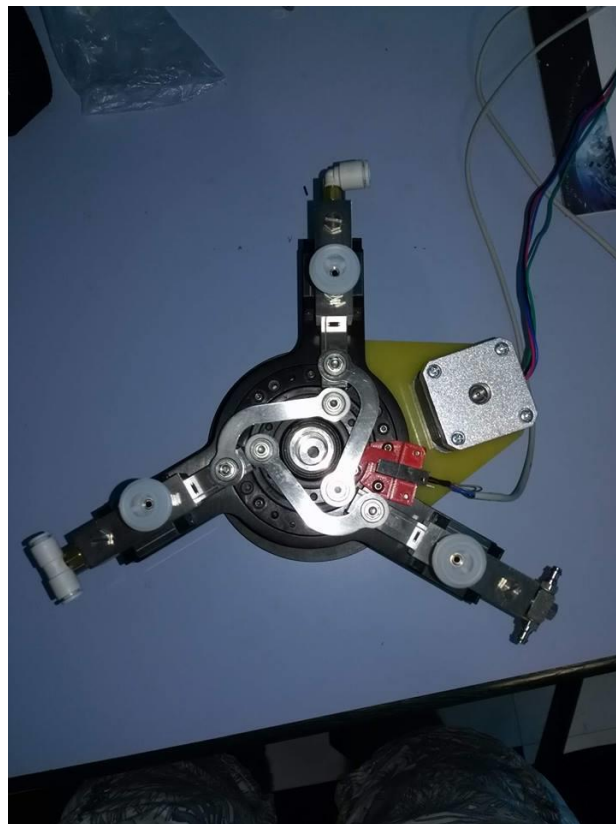
Slika 4.7. Vodilica kliznih vrata [12]

Na slici 4.8. prikazan je klizni stol za piljenje koji u sebi sadrži klizne ležaje i klizne vodilice.



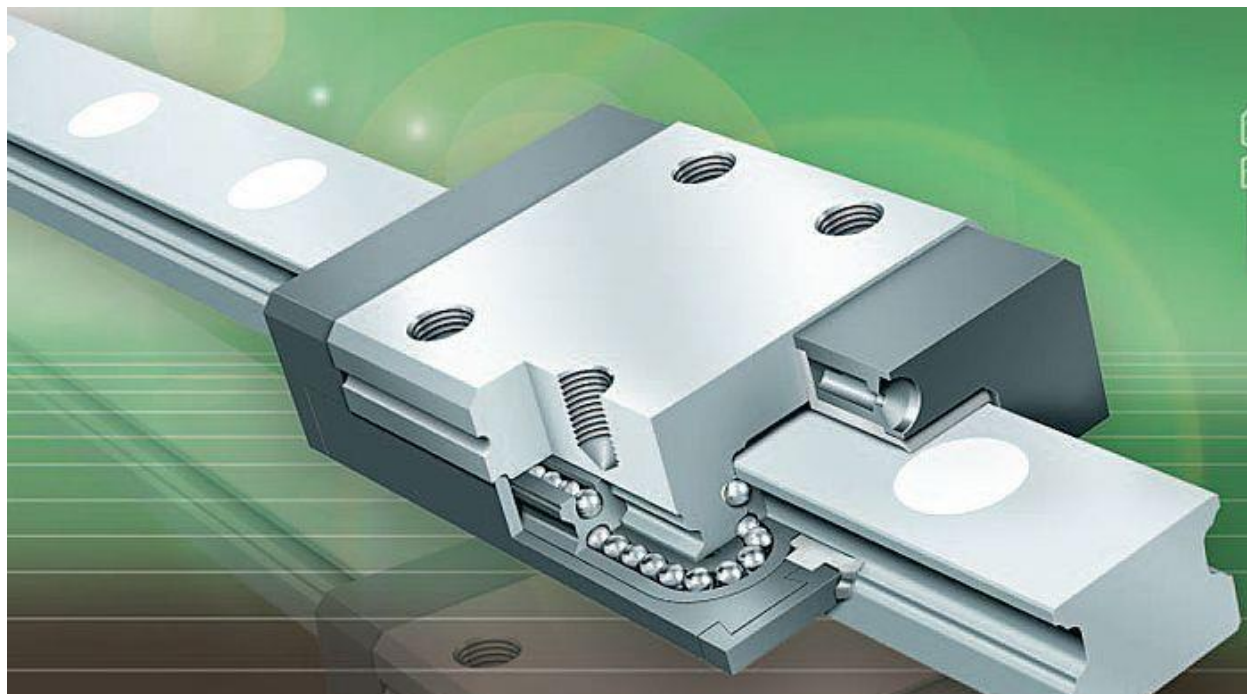
Slika 4.8. Klizni stol [13]

Na slici 4.9. prikazan je hvatač promjenjive geometrije koji ima tri klizne vodilice po kojima putuju prihvatnice hvatača.



Slika 4.9. Hvatač promjenjive geometrije

Na slici 4.10. prikazan je linearni valjni ležaj sa vodicom. Ovakav sustav se koristi kada linearni sustav mora prenositi velike terete i uz to imati veliku preciznost.



Slika 4.10. Linearni valjni ležaj sa vodicom [14]

Na slici 4.11. prikazan je rotirajući stolni ležaj sa integriranim sustavom za mjerenje. Sastoji se od aksijalno – radijalnih ležajeva sa dvostrukim smjerom kretanja. Ova vrsta sustava ima veliku nosivost i preciznost.



Slika 4.11. Rotirajući stolni ležaj [15]

5. ZAKLJUČAK

U ovom radu objašnjeno je trenje koje se javlja kod ležajeva, kako pravilno podmazivati ležajeve te koja vrsta maziva se koriste za podmazivanje. Objašnjene su najčešće vrste ležajeva, njihov proračun, kako bi se pravilno odabrao ležaj koji odgovara postavljenim uvjetima u postrojenjima ili strojevima. Od iznimne važnosti je odabrati pravilne ležajave jer u slučaju krivog odabira može doći do oštećenja ležajeva, koje može uzrokovati oštećenja i/ili zastoj pogonskih dijelova uređaja i naprava gdje se koriste ležajevi. Ako se krivo izaberu ležajevi posljedice mogu biti velike u novčanom i materijalnom smislu ili se može dogoditi onečišćenje okoliša, ali najveća posljedica koja se može dogoditi su ozljede ljudi koji rukuju sa tim strojem. Također, uz pravilan izbor ležajeva, bitna je i montaža kao i podmazivanje. Podmazivanje uljem ili mašću smanjuje se ili sprječava trošenje uzrokovano trenjem i olakšava se gibanje valjnih elemenata ležajeva. Važno je i pravilno odabrati materijale za ležajeve prema traženim zahtjevima.

Za osiguranje ispravnog rada i ispunjenje zadanih ciljeva uređaja, strojeva i cijelog postrojenja koji su uležišteni u ležajevima potrebno je, osim teorijskog, i praktično znanje, jer svaki ležaj u istim uvjetima ne radi isto.

Prednost valjnih ležajeva u odnosu na klizne je to da se manje zagrijavaju i rade s manjim gubitcima, jer se valjna tjelešca gibaju s trenjem kotrljanja koje ima koeficijent trenja za 25 do 50% manji u odnosu na trenje klizanja. Također, rade s manjim zračnostima, prema tome i točnije, treba im malo prostora, nije nužan nadzor, trebaju malo maziva, a nije im potrebno nikakvo uhadavanje. Kao nedostatak valja navesti veću osjetljivost na udarna opterećenja, te bučniji rad u odnosu na klizne ležajeve. Skuplji su i zahtijevaju da se provrt kućišta i rukavci izrađuju u uskim granicama tolerancija. Montaža i demontaža je teža nego kod kliznih ležajeva.

Gotovo u svim slučajevima uz ležajeve koriste se i vodilice koje osiguravaju paralelnost vođenja i povezuju pokretne i nepokretne dijelove strojeva. Danas se vodilice primjenjuju gotovo kod svih uređaja, strojeva i aparata gdje je potrebno izvršiti određena pravocrtna gibanja (računalni pisači, glazbene linije, video uređaji, pomična mjerila, klizna vrata, alatni strojevi i sl.).

6. LITERATURA

- [1] Karl – Heinz Decker. Elementi strojeva. Golden marketing. Zagreb: Tehnička knjiga; 2006.
- [2] Boris Obsieger. Valjni ležajevi. Drugo izdanje. Rijeka: Sveučilište u Rijeci; 2003.
- [3] Božidar Križan, Robert Basan. Polimerni konstrukcijski elementi. Rijeka: Sveučilište u Rijeci. Zigo – Rijeka; 2009.
- [4] Branko Kovač. Praktičar 2: Strojstvo. 1 izdanje. Zagreb: Školska knjiga Zagreb; 1972.
- [5] Roko Cebalo, Alatni strojevi, Zagreb; 2000.
- [6]<https://www.silux.hr/proizvodi/ovjes-i-pogon/lezaj-kotaca/236608/lezaj-kotaca-audi-a3-96-03>
- [7] <http://www.lathes.co.uk/chipmaster/page5.html>
- [8] <http://www.skf.com/hr/news-and-media/news-search/2013-02-21-new-skf-energy-efficient-bearing.html>
- [9] <http://www.enciklopedija.hr/natuknica.aspx?id=49047>
- [10] <https://www.bibus.hr/proizvodi-i-rjesenja/mehatronika/micron-planetarni-servo-reduktori/>
- [11] <http://www.trolist.hr/index.php/component/virtuemart/komponente/linearne-vodilice/trolist-vodilica-lzr1-detail?Itemid=0>
- [12] https://www.google.hr/search?q=vodilica+vrata&rlz=1C1CHBF_hrHR762HR762&source=lnms&tbm=isch&sa=X&ved=0ahUKEwi3kcrTlvXWAhULKY8KHQNnAZcQ_AUICigB&biw=1920&bih=974#imgrc=BytNYVn8Pu4sWM:
- [13] http://www.general.ca/products/2_excalibur/50-SLT60P.html
- [14]https://www.ebatmus.com/ina_linear_rolling_bearings_and_linear_plain_bearings.html[15]https://www.schaeffler.de/content.schaeffler.de/en/products-and-services/industrial-products-services/produktportfolio/rolling_and_plain_bearings/rotary_table_bearings/index.jsp

7. OZNAKE I KRATICE

A , mm^2 , opterećena površina ležajeva,
 A_k , m^2 , rashladna površina kućišta ležajeva i vratila,
 b , mm , širina ležajeva,
 c , $\frac{\text{J}}{\text{K}\times\text{dm}^3}$, specifična toplina rashladnog sredstva,
 C , kN , dinamička nosivost normalnog ležajeva,
 C_0 , kN , statička nosivost ležajeva,
 d , mm , promjer rukavca,
 D , mm , vanjski promjer ležajeva,
 F_0 , kN , statičko ekvivalentno opterećenje ležajeva,
 F_a , kN , uzdužno opterećenje,
 F_{a0} , kN , statičko uzdužno opterećenje,
 f , N , poprečna sila u ležaju,
 F , kN , dinamičko ekvivalentno opterećenje,
 f_H , faktor tvrdoće na pogonskoj temperaturi,
 f_s , karakteristika statičkog opterećenja,
 F_T , kN , poprečno opterećenje,
 F_{T0} , kN , statičko poprečno opterećenje,
 h_0 , dm , odabrana debljina uljnog sloja,
 H , mm , visina klina,
 k , faktor protoka,
 l_0 , mm , duljina klina,
 L , okr., nominalni vijek trajanja,
 L_h , h , nominalni vijek trajanja ležajeva,
 n , s^{-1} , pogonska brzina vrtnje ležajeva,
 n_g , min^{-1} , granična brzina vrtnje za normalne ležaje,
 p , MPa (N/mm^2), srednji površinski tlak ležajeva,
PA – poliamid,
PET - polietilen-tereftalat,
PI – poliimid,
POM - polioksi-metilen,

PTFE – politetrafluoretilen,
 P_{tr} , Nm/s =W, snaga trenja,
 r_m , m, srednji promjer ležajeva,
 r_{srv} , r_{sru} , m, srednji polumjeri prema slici,
 r_v , r_u , r_{srv} , r_{snu} , mm, polumjeri prema slici 2.18.b i 2.18.c,
 s , m, debljina stjenke tuljca od umjetnog materijala,
 S_o , Sommerfeldov broj,
 V , dm³, volumen ležajeva,
 V_{hl} , dm³/s, potreban protok rashladnog sredstva,
 v , m/s, brzina klizanja,
 \dot{V}_{ulja} , dm³/s, potreban volumenski protok ulja,
 V_{ulj} , dm³/s, potreban volumenski protok ulja,
 Z_k , faktor kojim se uzima u obzir kombinirano opterećenje,
 Z_s , faktor kojim se uzima u obzir vrsta podmazivanja i veličina ležajeva,
 x , eksponent vijeka trajanja,
 X , poprečni faktor,
 Y , uzdužni faktor,
 z , broj segmenata,
 Z , zračnost ležajeva,
 $\alpha_{\frac{W}{K \times m^3}}$, koeficijent prijelaza topline,
 α_K , rad, kut klina,
 ΔP_R , W, toplina koje odvodi rashladno sredstvo,
 Δt_{hl} , K, temperaturna razlika u rashladnom sredstvu,
 Δt , K, povišena temperatura leža (K = Kelvin),
 η , Pa s, dinamička viskoznost mazivog ulja na pogonskoj temperaturi,
 η , Pa s, dinamička viskoznost ulja,
 ω , rad/s, kutna brzina,
 ω_{pr} , rad/s, prijelazna kutna brzina,
 Ψ , relativna zračnost ležajeva,
 δ , mm, relativna debljina uljnog sloja,
 δ_{pr} , mm, prijelazna debljina uljnog sloja,
 η , Pa s, dinamička viskoznost mazivog ulja,

$\lambda_B, \frac{W}{K \times m}$, toplinska vodljivost umjetnog materijala,

$\lambda_Z, \frac{W}{K \times m}$, toplinska vodljivost čelika,

μ , faktor trenja,

φ , relativna debljina uljnog sloja.

8. SAŽETAK

Ležajevi su strojni elementi koji služe za nošenje pokretnih dijelova (osovina i vratila), te prenose vanjska opterećenja ili sile između tih dijelova i onih koji se nalaze u relativnom gibanju prema njima. Osnovna podjela ležajeva je na: klizne i valjne ležaje. Klizni ležajevi omogućavaju kontinuiranu rotaciju vratila i osovina, pri čemu između ležajeva i čepa dolazi do trenja klizanja. Prema smjerovima u kojima djeluje reakcija ležajeva oni mogu biti radijalni, aksijalni i radijalno – aksijalni. Valjni ležajevi, prema vrsti dominantnog opterećenja, mogu biti radijalni i aksijalni, a prema vrsti valjnih tijela, valjni ležajevi se dijele na: kuglične, valjkaste, igličaste i bačvaste. Proračun ležajeva od iznimne je važnosti kako bi se pravilno izabrao ležaj za željene parametre. Također važno je i pravilno odabrati materijale od kojih se izrađuju ležajevi.

Podmazivanje ležajeva od iznimne je važnosti kako bi gubitci trenja, a time i zagrijavanja bili što manji. Smanjenjem trenja smanjuju se i gubitci snage, smanjenje se trošenje i time se povećava vijeka trajanja ležajeva.

Radi olakšanja klizanja površina nalijeganja te radi smanjivanja ili čak sprječavanja trošenja rabe se maziva. Od maziva se zahtjeva da prekriju klizna mjesta, prijanjaju uz materijal i razdvajaju hrapavošću izazvane međusobne neravnosti površina nalijeganja. Svojstva su im da ne nagrizaju materijale, štite ih od korozije, a da po mogućnosti i hlade, prenose pritisak, brtve i štite mjesta maziva od nečistoće i vode.

Vodilice su elementi koji osiguravaju paralelnost vođenja i njihova je zadaća povezivanje pokretnih i nepokretnih dijelova strojeva. Vodilice se dijele na: klizne (hidrodinamičke i hidrostatičke) i valjne vodilice. Klizne vodilice sastoje se od ravnih ploha i njihove površine najčešće klizu s malim brzinama. Imaju dobra svojstva prigušenja i dobru otpornost na udarna opterećenja. Valjne vodilice se sastoje od nepomičnih i pomičnih valjnim elementima. Imaju malu razliku u trenju mirovanja i kretanja. Mana im je malo gušenje oscilacija.

Ključne riječi: ležajevi, trenje, podmazivanje, maziva, klizni ležajevi, nosivi (poprečni) klizni ležajevi, uporni (uzdužni) klizni ležajevi, valjni ležajevi, poprečni valjni ležajevi, uzdužni valjni ležajevi, vodilice, klizne vodilice, hidrodinamičke klizne vodilice, hidrostatičke klizne vodilice, valjne vodilice.

9. SUMMARY

Bearings are machine elements used to carry movable parts (shafts), and transmit the external loads or forces between these parts and those that are in relative movement to them. The basic bearing layout is: sliding and roller bearings. Sliding bearings enable continuous rotation of the shaft, where friction between the bearing and the stopper occurs. Depending on the directions in which the bearing reaction occurs, they may be radial, axial and radial - axial. Roller bearings, depending on the type of dominant load, can be radial and axial, and according to the type of rolling bodies, the roller bearings are divided into: ball bearings, rollers, needles and blades. Calculation of the bearing is of utmost importance in order to properly choose the bearing for the desired parameters. It is also important to choose the materials from which the bearings are made.

Lubricating the bearing is of utmost importance in order to minimize friction and heating. Reducing friction decreases power losses, reduces wear and thus increases the life of the bearings.

To make it easier to slip the surface of the adhesive, and to reduce or even prevent wear, lubricants are used. Lubricants are required to cover slippery places, adhere to the material, and separate the friction caused by the mutual disparity of the surface of the adhesion. It is their property not to corrode materials, protect them from corrosion and, if possible, cool, pressurize, seal and protect the places of lubricants from impurities and water.

The guides are elements that ensure parallel running and their task is to connect the movable and immobile parts of the machines. The guides are divided into: sliding (hydrodynamic and hydrostatic) and roller guides. Sliding guides consist of flat surfaces and their surfaces are most often sloping at low speeds. They have good damping properties and good resistance to impact loads. The guide rolls consist of fixed and movable rolling elements. They have little difference in idle and moving friction. Their hand is a bit of oscillation.

Keywords: bearings, friction, lubrication, lubricants, sliding bearings, transverse sliding bearings, longitudinal sliding bearings, roller bearings, transverse roller bearings, longitudinal roller bearings, guides, sliding guides, hydrodynamic sliding guides, hydrostatic sliding guides, roller guides.

IZJAVA O AUTORSTVU ZAVRŠNOG RADA

Pod punom odgovornošću izjavljujem da sam ovaj rad izradio/la samostalno, poštujući načela akademske čestitosti, pravila struke te pravila i norme standardnog hrvatskog jezika. Rad je moje autorsko djelo i svi su preuzeti citati i parafraze u njemu primjereno označeni.

Mjesto i datum	Ime i prezime studenta/ice	Potpis studenta/ice
U Bjelovaru, <u>20.10.2017.</u>	MARKO TUTIĆ	Marko Tutić

Prema Odluci Visoke tehničke škole u Bjelovaru, a u skladu sa Zakonom o znanstvenoj djelatnosti i visokom obrazovanju, elektroničke inačice završnih radova studenata Visoke tehničke škole u Bjelovaru bit će pohranjene i javno dostupne u internetskoj bazi Nacionalne i sveučilišne knjižnice u Zagrebu. Ukoliko ste suglasni da tekst Vašeg završnog rada u cijelosti bude javno objavljen, molimo Vas da to potvrdite potpisom.

Suglasnost za objavljivanje elektroničke inačice završnog rada u javno dostupnom nacionalnom repozitoriju

MARKO TUTIĆ

ime i prezime studenta ice

Dajem suglasnost da se radi promicanja otvorenog i slobodnog pristupa znanju i informacijama cjeloviti tekst mojeg završnog rada pohrani u repozitorij Nacionalne i sveučilišne knjižnice u Zagrebu i time učini javno dostupnim.

Svojim potpisom potvrđujem istovjetnost tiskane i elektroničke inačice završnog rada.

U Bjelovaru, 20.10.2017.

Marko Tutić

potpis studenta ice