

Aditivni postupci u procesu razvoja novih proizvoda s osvrtnom na terminološka pitanja

Pavlic, Tomislav; Jurković, Ivana; Subota, Tomislav

Source / Izvornik: **Tehnički glasnik, 2016, 10, 38 - 44**

Journal article, Published version

Rad u časopisu, Objavljena verzija rada (izdavačev PDF)

Permanent link / Trajna poveznica: <https://um.nsk.hr/um:nbn:hr:144:609196>

Rights / Prava: [In copyright](#)/[Zaštićeno autorskim pravom.](#)

Download date / Datum preuzimanja: **2025-02-05**



Repository / Repozitorij:

[Digital Repository of Bjelovar University of Applied Sciences](#)

ADITIVNI POSTUPCI U PROCESU RAZVOJA NOVIH PROIZVODA S OSVRTOM NA TERMINOLOŠKA PITANJA

ADDITIVE PROCESSES IN THE DEVELOPMENT OF NEW PRODUCTS WITH A REVIEW OF TERMINOLOGY ISSUES

Tomislav Pavlic, Ivana Jurković, Tomislav Subota

Stručni članak

Sažetak: Prije izrade eksperimentalnog dijela rada objašnjeni su postupci pomoću kojih su modeli izrađeni. Objašnjen je rad u programskim alatima Solidworks, Autodesk Meshmixer, Makerbot Desktop i Makerbot Digitizer, koji su se koristili pri razvoju tih modela. Izrađena je kutijica za lijekove. Rad sadrži osvrt na terminološka pitanja koja su se u hrvatskome jeziku pojavila uslijed ubrzanog razvoja ove tehnologije.

Ključne riječi: 3D FDM printanje, 3D lasersko skeniranje, programski alati, MakerBot Replicator 2x, MakerBot Digitizer, kutijica za lijekove, terminologija.

Professional paper

Abstract: Before the experimental part of this paper, procedures used in making the models have been explained. Furthermore, this paper provides an insight into software Solidworks, Autodesk Meshmixer, Makerbot Desktop, Makerbot Digitizer, the tools used for developing the models. Medication box was made in the experimental part of this paper. The paper contains a review of terminology issues that have appeared in the Croatian language due to the rapid development of this technology.

Key words: : 3D FMD printing, 3D laser scanning, software, MakerBot Replicator 2x, MakerBot Digitizer, medication box, terminology.

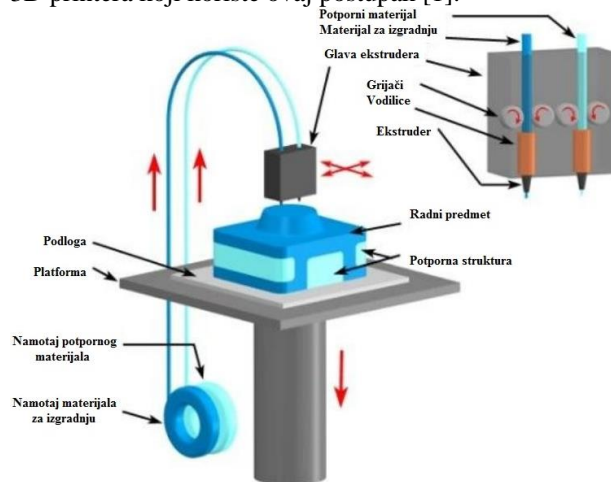
1. UVOD

Tema ovoga rada su aditivni postupci u procesu dobivanja novih proizvoda. Na početku razvoja svakoga novog proizvoda stoji ideja. Dobra ideja ključni je segment svakog novog proizvoda. Međutim, između ideje i gotovog proizvoda stoji mnogo posla. U radu su opisani osnovni aditivni postupci (FDM tehnologija 3D printanja i lasersko 3D skeniranje) potrebni za izradu eksperimentalnog dijela rada. Poseban naglasak stavljen je na 3D printer MakerBot Replicator 2x i 3D skener MakerBot Digitizer. Od programskih alata, koji su neizostavni dio svakog razvoja novog proizvoda, u ovome se radu spominju SolidWorks, MakerBot Desktop, MakerWare for Digitizer i Autodesk Meshmixer.

2. 3D (FDM) PRINTERI

FDM (engl. *Fused Deposition Modeling*) postupak razvio je S. Scott Crump kasnih 1980-ih, a komercijalizirala ga je tvrtka Stratasy 1990-ih. Istekom patenta na ovu tehnologiju nastala je velika *open source* zajednica s komercijalnom i DIY upotrebom (engl. *Do It Yourself*), koja najbolje iskorištava karakteristike ovog

postupka. To je također doprinijelo velikom padu cijene 3D printera koji koriste ovaj postupak [1].

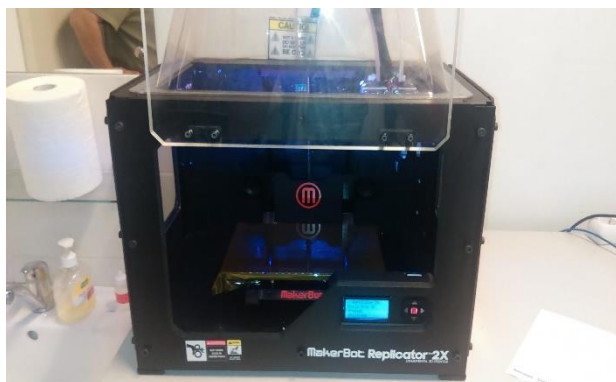


Slika 1. FDM postupak

U osnovi postupka, plastično se vlakno konstantno dobavlja kroz zagrijanu mlaznicu malog promjera. Zagrijana mlaznica topi dobavljeni materijal i nanosi ga u slojevima. Tijekom nanošenja materijala mlaznica se giba u X-Y ravnini ravnomjerno istiskujući materijal. Nakon završetka nanošenja jednog sloja platforma izvršava

pomak po Z-osi te započinje nanošenje idućeg sloja. Platforma je kod nekih 3D printera također zagrijana na određenu temperaturu prilikom cijelog postupka. Budući da se materijal dobavlja kroz mlaznicu i izravno nanosi na prethodno očvršćeni sloj, mala je količina neiskorištenog materijala [2]. Najčešće korišteni materijal kod FDM postupka je ABS (eng. *Acrylonitrile Butadiene Styrene*), koji je vrlo lagan, izdržljiv i iznenađujuće čvrst materijal zbog kojeg je postao prvi izbor u plastičnoj industriji.

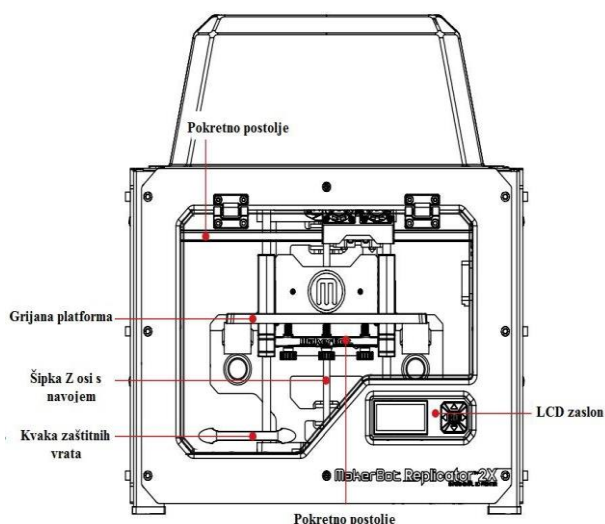
2.1. MakerBot Replicator 2x



Slika 2. MakerBot Replicator 2x

MakerBot Replicator 2x je 3D printer koji se koristi na Visokoj tehničkoj školi u Bjelovaru (u daljnjem tekstu VTŠBJ). Njegove su osnovne karakteristike sljedeće [3]:

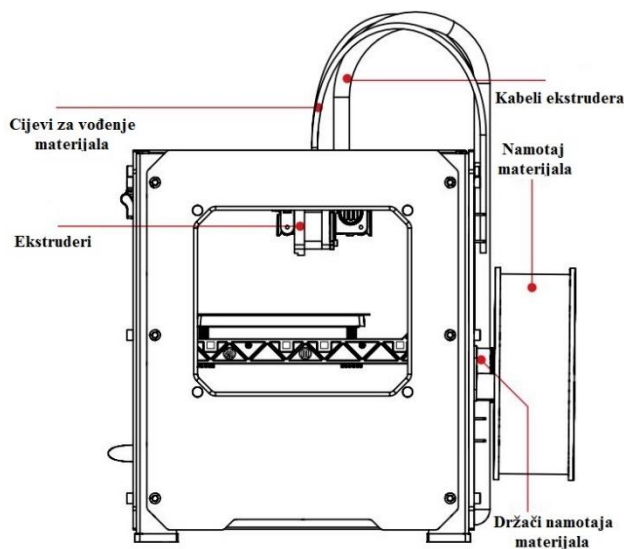
- broj ekstrudera: 2;
- maksimalna veličina izrađenog predmeta: 22 cm x 16 cm x 15 cm;
- promjer mlaznice: 0,4 mm;
- promjer filameta: 1,75 mm;
- materijal: ABS/PLA.



Slika 3. MakerBot Replicator 2x prednja strana [3]

Ovaj model printera služi prvenstveno za edukaciju te nije pogodan za komercijalnu uporabu, ponajviše zbog njegove nepouzdanosti. Ali kao takav idealan je za uvod u postupak 3D printanja budući da sve prepreke do kojih može doći pomažu u daljnjem radu na njemu sličnim uređajima. Njegova najveća prednost je ta što je cijenom

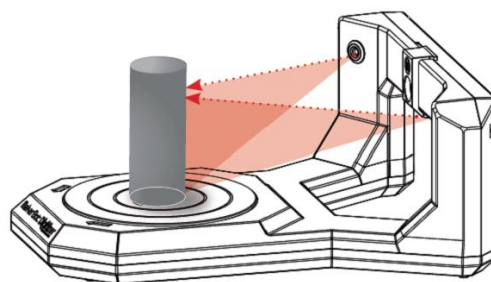
prihvatljiv te je zbog toga zanimljiv ponajviše hobistima i entuzijastima 3D printanja koji žele istražiti mogućnosti ove tehnologije. Sami tvorcii MakerBot Replicatora 2x imali su cilj napraviti 3D printer dostupan svima koje to zanima i to su s ovim modelom printera i uspjeli.



Slika 4. MakerBot Replicator 2x bočna strana [3]

3. 3D LASERSKI SKENERI

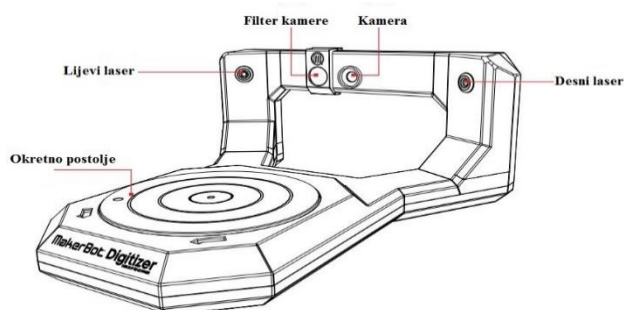
3D skeneri su uređaji koji se koriste za skeniranje predmeta ili okoline prikupljajući podatke o njihovim dimenzijama i izgledu (npr. boja). Prikupljeni podatci zatim se koriste za izradu digitalnih 3D modela, koji se zatim mogu koristiti u animaciji ili za vizualizaciju. Također, mogu se editirati u raznim programskim alatima u svrhu nastanka novog proizvoda ili se mogu koristiti pri dimenzionalnim i usporednim analizama. 3D laserski skeneri vrlo su precizni uređaji i s podrškom programskih alata za obrnuti inženjering u vrlo kratkom vremenu moguće je dobiti gotovi 3D model spreman za printanje ili druge tehnološke procese [4]. Kod laserskog skeniranja laserski snop prelazi preko površine predmeta te pomoću senzorske kamere, koja je ugrađena u skener, snima trodimenzionalne informacije predmeta. Na taj način moguće je dobiti vrlo točne dimenzije bez dodirivanja samog predmeta.



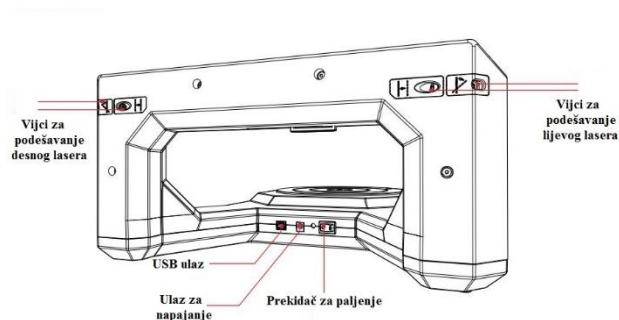
Slika 5. Primjer postupka 3D laserskog skeniranja

3.1. MakerBot Digitizer

MakerBot Digitizer je 3D laserski skener koji je u uporabi na VTŠBJ-u. Pogodan je za skeniranje predmeta do 20 cm promjera i 20 cm visine. Koristi dva lasera i 1,3 megapikselnu kameru s ugrađenim senzorom. Ima okretno postolje koje može okretati predmet težine do 3 kg [5]. Sam postupak skeniranja ne traje dugo (u prosjeku do 10 minuta). Poželjno je da prostorija u kojoj se koristi 3D skener bude mračna te je potrebno izbjegavati rad pokraj prozora i slično. Što se tiče površine samog predmeta, poželjno je da bude mat budući da odsjaj otežava postupak skeniranja tako što laserski snop teško prepoznaje površine na kojima je odsjaj. Postoje razni sprejevi kojima se predmeti mogu obraditi kako bi njihova površina bila idealna za skeniranje. Uređaj je idealan za upoznavanje s postupkom 3D skeniranja i poteškoćama koje se javljaju prilikom korištenja tehnologije 3D skeniranja na ovom i njemu sličnim uređajima.



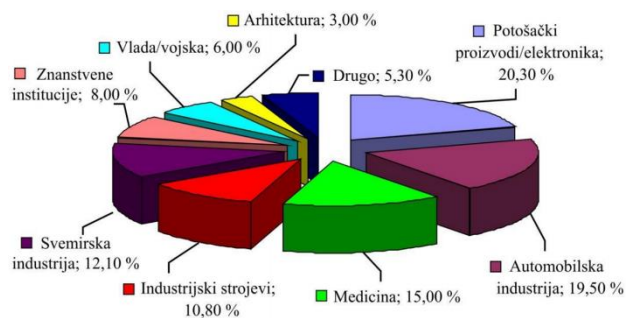
Slika 6. MakerBot Digitizer prednja strana [5]



Slika 7. MakerBot Digitizer stražnja strana [5]

4. DANAŠNJE STANJE U SVIJETU ADITIVNIH POSTUPAKA

AM (engl. *Additive Manufacturing*) tehnologije svakim danom nalaze sve više područja primjene u različitim granama ne samo industrije, nego i zabave, kulture i slično. Gotovo da nema područja svakodnevnog života u kojem aditivne tehnologije nisu zastupljene na ovaj ili onaj način, radilo se o medicinskoj uporabi, automobilske industriji ili potrošačkim proizvodima.



Slika 8. Uporaba aditivnih tehnologija u svijetu za 2012. godinu [6]

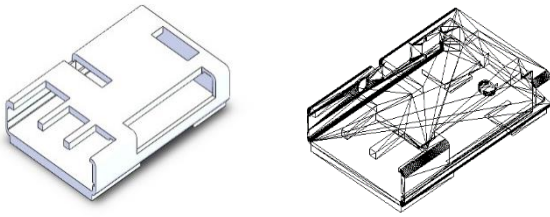
U svojem godišnjem izvještaju za 2014. godinu, Wohlers Associates, konzultanti specijalizirani za aditivne tehnologije koji prate razvijanje ove industrije zadnjih 25 godina, izvještavaju da je ukupno tržište aditivnih tehnologija, što uključuje sve proizvode i postupke, naraslo na 3,07 milijardi \$, sa sveukupnim godišnjim rastom od 34,9 %, što je najveći rast u posljednjih 17 godina. Također predviđaju da će industrija aditivnih tehnologija nastaviti sa snažnim rastom sljedećih godina, ponajviše zbog prodaje 3D printera za osobnu upotrebu (onih sa cijenom nižom od 5.000 \$), kao i zbog povećane uporabe tehnologije za proizvodnju dijelova, posebno metalnih, koji se koriste u konačnim proizvodima [7].

5. RAZVOJ NOVIH PROIZVODA KORIŠTENJEM ADITIVNIH TEHNOLOGIJA

Suvremeni zahtjevi tržišta postavljaju sve strože zahtjeve pred procese razvoja i proizvodnje novih proizvoda. To se posebno odnosi na skraćivanje samog vremena razvoja i proizvodnje. Prednost korištenja aditivnih tehnologija kod razvoja novih proizvoda ogleda se u tome da je u relativno kratkom vremenskom razdoblju moguće konstruirati i izraditi prototip proizvoda uz prihvatljive troškove izrade. Isto se tako proizvod može na jednostavan način modificirati za neku drugu uporabu ili na neke druge dimenzije. Zato je ova tehnologija idealna za RP postupak (engl. *rapid prototyping*). Prvi korak pri izradi novih proizvoda je izrada 3D modela proizvoda, a to se provodi pomoću raznih programskih alata, kao što su SolidWorks, SolidEdge, Catia, Autodesk Meshmixer i mnogi drugi. U ovome poglavlju naglasak je stavljen na programske alate koji su korišteni pri izradi 3D modela čiji će postupak izrade biti prikazan u ovome radu.

5.1. SolidWorks

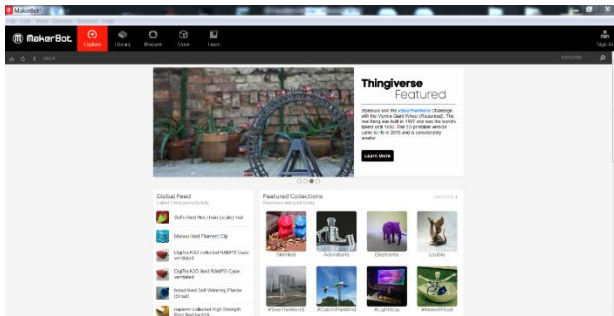
SolidWorks je programski alat koji je korišten pri konstruiranju 3D modela spomenutog u ovome radu. Nakon konstrukcije željenog 3D modela, potrebno ga je spremirati u formatu koji će ostali programski alati 3D printera i 3D skenera moći „prepoznati“. Naziv toga formata je *.STL (engl. *stereolithography*). On generira informacije potrebne za proizvodnju 3D modela predmeta tako što aproksimira površinu modela sa trokutićima [8]. Razlika između istih 3D modela spremljenih u *.prt (engl. *part*) i *.stl formatu prikazana je na slici:



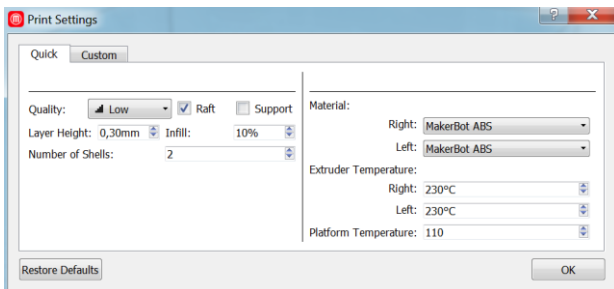
Slika 9. Razlika između *.prt i *.stl formata

5.2. MakerBot Desktop

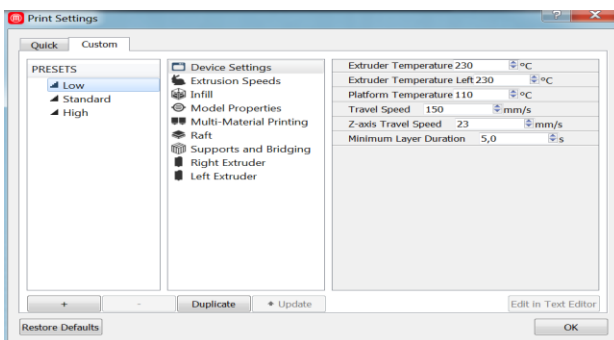
MakerBot Desktop je programski alat tvrtke MakerWare koji je programska podrška svim MakerBot 3D printerima. Služi za definiranje parametara pri 3D printanju, a ima i mnoge druge primjene.



Slika 10. Sučelje programa MakerBot Desktop



Slika 11. Print Settings (Quick opcije)



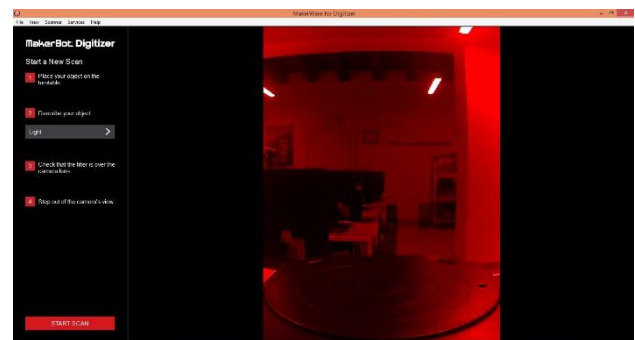
Slika 12. Print Settings (Custom opcije), kategorija Device Settings

Kod početka rada sa programskim alatom nude nam se dvije opcije: opcija *Quick* nudi osnovne postavke, slika 11., dok opcija *Custom* nudi mnogo više mogućnosti za upravljanje parametrima radi dobivanja predmeta željene kvalitete, slika 12.

Također moguće je napraviti vlastiti *Preset* u kojemu postoji mogućnost kombiniranja postavki i parametara različitih stupnjeva završne kvalitete predmeta te njihovo spremanje za buduću upotrebu. Stvoreni *Preset* moguće je editirati pomoću gore navedenih kategorija ili pomoću opcije *Edit in Text Editor*, gdje postoji mnogo postavki i parametara koji se mogu regulirati.

5.3. MakerWare for Digitizer

MakerWare for Digitizer je programska podrška za 3D skener MakerBot Digitizer. Njegove su mogućnosti prilično ograničene, a osim obrade skeniranog predmeta nema druge mogućnosti, kao na primjer dodatne programske obrade dobivenog predmeta.

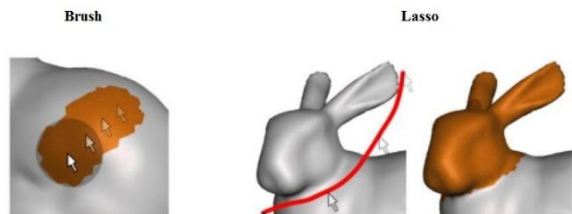


Slika 13. Sučelje programa MakerBot Digitizer sa prikazom kamere u realnom vremenu

Sučelje programa je jednostavno, a sastoji se od uputa za pripremu predmeta za skeniranje. Jedini parametar kojim se ovdje može upravljati je opis svjetline predmeta. Sam postupak skeniranja traje desetak minuta, što ovisi o kompleksnosti predmeta te o uvjetima u kojima se skenira. Programski alat ima mogućnost *Multiscan*, tj. da se isti predmet skenira više puta i u različitim pozicijama kako bi se obuhvatili svi dijelovi predmeta, što se ne bi moglo postići samo jednim skeniranjem. Nakon toga program spaja te skenove u jedan predmet, točnije u jedan oblak točaka.

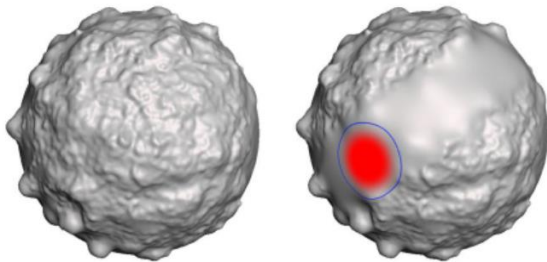
5.4. Autodesk Meshmixer

Autodesk Meshmixer programski je alat koji služi za izradu 3D modela ili za obradu površine predmeta dobivenih 3D skeniranjem. Neke od opcija programskog alata Autodesk Meshmixer prikazuju slike u nastavku.

Slika 14. Načini označavanja skeniranog predmeta opcijom *Select*

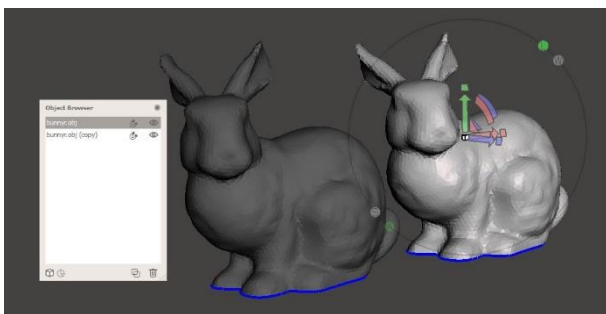
Opcija *Sculpt* nudi izbor različitih četki (engl. *Brushes*) koje služe za obradu površine predmeta. Različite četke

koriste se za različite operacije. Neke od najviše korištenih četki su *Draw*, koja služi za popunjavanje praznina na predmetu, *Flatten*, koja se koristi kada je potrebno odstraniti neke izbočine na predmetu i poravnati dio površine kako bi bio u ravnini s ostatkom predmeta, te *Drag*, koja služi za izradu izbočina na predmetu. Osim izbora četki, ova postavka nudi i definiranje parametara pri korištenju samih četki, kao što su jačina, veličina površine četke, dubina i brzina pomicanja pri radu s četkama. Također se može mijenjati boja obrađene površine tako da se razlikuju operacije izvršene pomoću različitih četki.



Slika 15. *Flatten* [9]

Opcija *Stamp* nudi mogućnost postavljanja različitih gotovih žigova na površinu predmeta, a *Edit* služi za editiranje predmeta. Nudi se velik broj mogućnosti, kao što su opcija zrcaljenja (engl. *Mirror*), gdje se s obzirom na postavljenu ravninu može zrcaliti dio ili cijeli predmet. Opcija *Duplicate* dopušta se da predmet umnoži, a opcija *Transform* da se taj umnoženi predmet pomiče po platformi. Opcija *Align* omogućuje da se predmet zarotira po bilo kojoj od triju osi, a opcija *Plane Cut* omogućuje da se odreže dio predmeta po bilo kojoj od tri osi. Postoje i dodatne opcije, ali ove se najčešće koriste.



Slika 16. *Duplicate* i *Transform*

Opcija *Analysis* služi za analiziranje različitih karakteristika predmeta, kao što su rupe u predmetu, dimenzije, debljina, položaj na platformi, stabilnost itd. Ponuđena je i opcija *Overhangs*, koja detektira dijelove predmeta na kojima će biti potreban potporni materijal. Opcija *Shaders* omogućuje dodavanje različitih boja i uzoraka na površinu predmeta, *Export* služi za eksportiranje datoteke na vanjski uređaj, a *Print* nudi mogućnost izravnog printanja iz samog programa s obzirom na to da program Autodesk Meshmixer nema mogućnost spremanja datoteke u formatu *.stl koji je potreban za otvaranje datoteke u jednom od programa koji podržava uređaje za 3D printanje.

6. EKSPERIMENTALNI DIO

U ovom dijelu rada prikazan je postupak izrade novih proizvoda pomoću aditivnih tehnologija na primjeru reverzibilnog inženjerstva. Dijelovi koji su prikazani u nastavku izrađeni su korištenjem tehnologije 3D skeniranja i 3D printanja. Izbor parametara i postavki koji se mogu mijenjati na ovim uređajima i njima sličnima je ogroman. Svaka kombinacija parametara i postavki ima svoje konačne prednosti i nedostatke te je zato pri izboru parametara važno proučiti postavljene zahtjeve i fokusirati se na one primarne kako bi krajnja izrada proizvoda bilo što učinkovitija.

6.1. Kutijica za lijekove

Zadatak je bio repliciranje kutijice za lijekove, slika 17., s minimalnim izmjenama tako da je se prvo skenira 3D skenerom (MakerBot Digitizer), doradi se dobivena skenirana geometrija, a zatim da se doradjeni 3D model skenirane kutijice isprinta 3D printerom (MakerBot Replicator 2x).



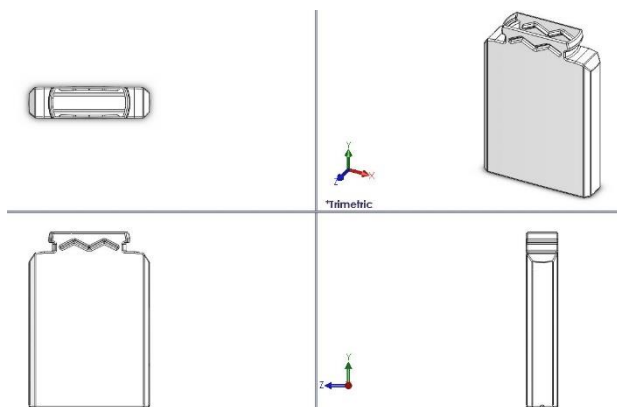
Slika17. Kutijica za lijekove

Kvaliteta površine skeniranog predmeta nije bila dobra. Sljedeći korak je obrada skeniranog predmeta u programskom alatu Autodesk Meshmixer. Skenirani predmet prvo je zaglađen opcijom *Smooth*, zatim je gornji dio obrađen opcijom *Erase & Fill*. Posljednji korak bio je taj da kutijica postane šuplja, a u tu je svrhu korištena opcija *Hollow*. Na slici 18. prikazana je kutijica prije (lijevo) i poslije (desno) obrade u programu Autodesk Meshmixer.



Slika 18. Prednja i bočna strana kutijice (dobiveno skeniranjem te zatim doradom)

Na gornjim slikama vidljiva je razlika između kvalitete površine skeniranog predmeta prije i poslije obrade u programskom alatu Autodesk Meshmixer. Predmeti dobiveni skeniranjem većinom trebaju dodatnu obradu u nekom od programskih alata. Mogućnost poboljšavanja samog skeniranog predmeta ponajviše ovisi o mogućnostima programskog alata koji se koristi i, naravno, o sposobnostima korisnika alata. Vrlo je teško ovakvom obradom dobiti idealnu kvalitetu površine predmeta, ali vidljivo je da je moguće značajno poboljšati izgled predmet. Printanje dobivenog predmeta direktno iz programa Autodesk Meshmixer je bilo neuspješno. Razlog tome je manjak parametara i postavki koji se mogu editirati kako bi print bio uspješan. Međutim, početni sken dao je osnovne dimenzije na temelju kojih možemo konstruirati kutijicu u programu SolidWorks, a zatim taj 3D model isprintati pomoću programa MakerWare.



Slika 19. 3D model kutijice izrađen u programu SolidWorks

Na slici 20. prikazana je kutijica za lijekove čije smo osnovne dimenzije dobili pomoću tehnike 3D laserskog skena, a konačni proizvod pomoću 3D printanja.



Slika 20. Kutijica za lijekove

7. OSVRT NA TERMINOLOŠKA PITANJA

Ubrzani razvoj novih tehnologija koje se temelje na korištenju 3D printera doveo je, kao što je to čest slučaj kod pojave novih tehnologija općenito, do terminoloških pitanja u hrvatskom jeziku. Razlog tomu je činjenica da je većina literature i softverskih alata napisana, odnosno izrađena, na engleskom jeziku, a budući da se tehnologija brzo razvija, pojavljuje se kontinuirana potreba za novim terminima za koje se često ne pronalaze odgovarajuće inačice koje se mogu adekvatno uklopiti u terminološki sustav koji se temelji na normama hrvatskoga standardnog jezika. Sličan problem uočen je i u drugim terminološkim područjima, kao što su, primjerice, područje računalno potpomognutog oblikovanja [12] te područje bežičnih računalnih mreža [13]. S obzirom na činjenicu da su softverski alati izrađeni na engleskom jeziku, a opcije koje se u njima pojavljuju predstavljaju okosnicu dotične tehnologije, nazivi opcija te funkcija koje te opcije sadrže preuzeti su iz engleskoga jezika te bi se, sukladno jezičnim normama, trebale pisati u kurzivu, što u praksi često nije slučaj (vidi [8]). Slično kao u području bežičnih računalnih mreža [13], engleski nazivi mogu se podijeliti na jednorječne (*preset*, *stereolithography*), višerječne (*Fused Deposition Modeling*, *Additive Manufacturing*) i složene kratice (*FDM*, *AM*, *RP*, *ABS*), dok u hrvatskom izostaju složene kratice jer se u hrvatskim tekstovima pojavljuju izvorne engleske kratice. Opisano stanje ukazuje na potrebu provođenja opsežnijeg istraživanja u kojem bi surađivali stručnjaci koji se bave aditivnim tehnologijama i jezikoslovci, a u svrhu predlaganja novih terminoloških rješenja i uređivanja hrvatske terminologije vezane za ovo područje tehnologije.

8. ZAKLJUČAK

Raznovrsnost primjene proizvoda u raznim granama svakodnevnog života jedna je od najvećih prednosti ovih postupaka. Taj trend će se povećavati sve većom prodajom 3D printera za kućnu uporabu. Jednostavnost i mnoštvo platformi za razmjenu ideja predstavljaju još jedan razlog zašto ovaj način razvoja privlači sve veći broj ljudi. Cilj ovoga rada bio je objasniti postupke aditivnih tehnologija s kojima studenti imaju priliku raditi na Visokoj tehničkoj školi u Bjelovaru te općenito približiti svijet aditivnih tehnologija svima kojima je takav način rada interesantan. Rad sadrži osvrt na terminološka pitanja koja su se pojavila u hrvatskome jeziku. Potrebna su daljnja terminološka istraživanja u svrhu uređivanja hrvatske terminologije vezane za ovo područje tehnologije.

9. LITERATURA

- [1] <http://homeshop3dprinting.com/3d-printing-qa/3d-printing-process-and-technologies/fused-deposition-modeling-fdm/>
- [2] Leko, Helena: 3D pisači, Završni rad, Grafički fakultet, Zagreb, 2015.
- [3] MakerBot Replicator 2x User Manual
- [4] <http://fabacademy.org/archives/2015/sa/students/cortes.aristarco/3d-scanning-and-printing.html>
- [5] MakerBot Digitizer User Manual
- [6] Pilipović, Ana: Aditivne tehnologije za mala i srednje velika poduzeća, Zagreb, 2013
- [7] <http://www.3ders.org/articles/20140503-wohlers-report-2014-uncovers-annual-growth-for-3d-printing-highest.html>
- [8] <http://3dporta.hr/index.php/3d-printeri/pitanja-i-odgovori/66-%C5%A1to-je-stl.html>
- [9] Autodesk Meshmixer Manual
- [10] <http://www.thingiverse.com>
- [11] Vojvodić, Andreja, Leonela: Podešavanje parametara prerade kod taložnog očvršćivanja, Završni rad, FSB, Zagreb, 2014.
- [12] Jurković, I.; Hršak, B.; Badrov, T.: Nazivlje sinkrone tehnologije računalno potpomognutoga oblikovanja, Tehnički glasnik, Vol. 7, No. 2 (2013) 116-121
- [13] Halonja, A.; Mihaljević, M.: Nazivlje bežičnih računalnih mreža, Rasprave Instituta za hrvatski jezik i jezikoslovlje, Vol. 32 (2006) 87-108

Authors' contacts:

Tomislav Pavlic, mag. ing. mech.E-mail: tpavlic@vtsbj.hr

Visoka tehnička škola u Bjelovaru

Trg Eugena Kvaternika 4, 43000 Bjelovar

Ivana Jurković, prof.E-mail: ijurkovic@vtsbj.hr

Visoka tehnička škola u Bjelovaru

Trg Eugena Kvaternika 4, 43000 Bjelovar

Tomislav Subota (bivši student)E-mail: tomislav.subota@gmail.com

Visoka tehnička škola u Bjelovaru

Trg Eugena Kvaternika 4, 43000 Bjelovar