

Laser i 3D printer - hobi ili posao

Pranjić, Jakov

Undergraduate thesis / Završni rad

2022

Degree Grantor / Ustanova koja je dodijelila akademski / stručni stupanj: **Bjelovar University of Applied Sciences / Veleučilište u Bjelovaru**

Permanent link / Trajna poveznica: <https://um.nsk.hr/um:nbn:hr:144:791861>

Rights / Prava: [In copyright](#)/[Zaštićeno autorskim pravom.](#)

Download date / Datum preuzimanja: **2024-12-23**



Repository / Repozitorij:

[Repository of Bjelovar University of Applied Sciences - Institutional Repository](#)



VELEUČILIŠTE U BJELOVARU
PREDDIPLOMSKI STRUČNI STUDIJ MEHATRONIKA

Laser i 3D printer - hobi ili posao

Završni rad br. 05/MEH/2022

Jakov Pranjić

Bjelovar, svibanj 2022.



Veleučilište u Bjelovaru
Trg E. Kvaternika 4, Bjelovar

1. DEFINIRANJE TEME ZAVRŠNOG RADA I POVJERENSTVA

Student: **Jakov Pranjčić**

JMBAG: **0314021990**

Naslov rada (tema): **Laser i 3D printer - hobi ili posao**

Područje: **Tehničke znanosti**

Polje: **Strojarstvo**

Grana: **Proizvodno strojarstvo**

Mentor: **dr.sc. Tomislav Pavlic**

zvanje: **viši predavač**

Članovi Povjerenstva za ocjenjivanje i obranu završnog rada:

1. **Ivana Jurković, mag.educ.philol.angl.et germ., predsjednik**
2. **dr.sc. Tomislav Pavlic, mentor**
3. **Danijel Radočaj, mag.inž.meh., član**

2. ZADATAK ZAVRŠNOG RADA BROJ: 05/MEH/2022

U sklopu završnog rada potrebno je:

1. Prikazati povijesni razvoj tehnologije, upotrebu i osnovne informacije o 3D printanju.
2. Opisati proces izrade konkretnog predmeta za 3D printanje.
3. Izraditi konkretan predmet na 3D printeru.
4. Opisati izbor materijala za 3D printanje.
5. Prikazati povijesni razvoj, upotrebu i osnovne informacije o laserskim tehnologijama za graviranje i rezanje.
6. Konstruirati funkcionalni 3D CAD model za izradu kartonske ambalaže.
7. Izraditi konkretne predmete na laserskom stroju.
8. Opisati funkcionalnosti programa korištenoga za rezanje i graviranje dijelova na laseru.

Datum: 09.06.2022. godine

Mentor: **dr.sc. Tomislav Pavlic**



Zahvala

Zahvaljujem svom mentoru dr.sc. Tomislavu Pavlicu, mag. ing. mech. na svim korisnim savjetima i pomoći kako pri izradi završnog rada tako i tokom cijelog školovanja.

Također zahvaljujem se svojoj obitelji i prijateljima na podršci tijekom školovanja.

Sadržaj

1. UVOD	1
2. ADITIVNA PROIZVODNJA	2
2.1 Povijest aditivne proizvodnje.....	3
2.2 Aditivni postupci proizvodnje polimernim materijalima.....	6
2.2.1 Taložno očvršćivanje.....	6
2.2.2 Proizvodnja laminiranih objekata (LOM).....	7
2.2.3 Stereolitografija (SLA).....	8
2.2.4 Očvršćivanje digitalno obrađenim svjetlosnim signalom (DLP).....	8
2.2.5 PolyJet.....	9
2.2.6 3D tiskanje (3DP).....	10
2.2.7 Selektivno lasersko srašćivanje (SLS).....	11
2.3 Aditivni postupci proizvodnje metalnim materijalima, kalupima i alatima.....	13
2.3.1 Proizvodnja silikonskih kalupa (RTV kalupi).....	13
2.3.2 Selektivno lasersko taljenje (SLM).....	14
2.3.3 Taljenje s pomoću snopa elektrona (EBM).....	14
2.3.4 3D tiskanje metala (ProMetal).....	16
2.3.5 Izravno taloženje metala (LENS).....	17
2.4 Materijali.....	18
2.4.1 Materijali za FDM tehnologiju.....	18
2.5 Programi za izradu modela.....	21
2.6 Programi za izradu STL datoteke.....	24
2.7 Gotovi modeli.....	26
3. PRIMJENA ZNANJA IZ ADITIVNIH TEHNOLOGIJA	28
3.1 Izrada modela u programu Solidworks.....	28
3.2 Program PrusaSlicer.....	36
3.2.1 Ispuna.....	39
3.2.2 Prvi sloj.....	40
3.3 Printer.....	41
3.4 Izgled gotovog predmeta.....	44
3.4.1 Ostali gotovi predmeti.....	47
4. LASERSKO GRAVIRANJE	48
4.1 Vrste lasera.....	49
4.1.1 Podjela prema načinu rada.....	49
4.1.2 Podjela prema agregatnom stanju optičkog pojačala.....	49
4.1.3 Podjela prema načinu pobude.....	50
4.2 Primjena lasera.....	51
4.3 Materijali.....	51
4.4 Ortur Laser Master 2 Pro S2 Laser.....	54
4.5 LaserGRBL.....	55
5. PRIMJENA ZNANJA O LASERSKOM GRAVIRANJU I REZANJU	58
5.1 Izrada kartonske ambalaže.....	58
5.2 Gotovi modeli kartonske ambalaže.....	68
5.3 Graviranje na drvetu.....	72

5.4	<i>Predmeti izrađeni na Ortur Laser Master 2 Pro S2 laseru</i>	<i>72</i>
6.	ZAKLJUČAK.....	75
7.	LITERATURA	76
8.	OZNAKE I KRATICE.....	77
9.	SAŽETAK.....	78
10.	ABSTRACT	79

1. UVOD

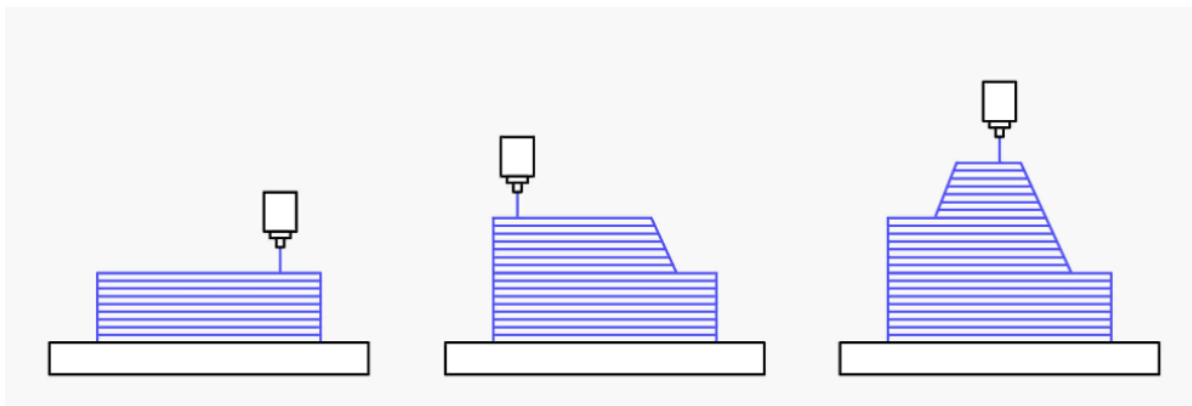
Čovjek ima pristup sve većoj količini informacija. Za veliku većinu tih informacija nije niti svjestan da postoji. Svijet 3D printanja, laserskog graviranja i rezanja na nekim područjima nije toliko prisutan, no sa vremenom se širi i sve više će se proširiti. Kako su se te tehnologije razvijale tako su postale sve pristupačnije široj količini populacije. Za rad i uporabu strojevima više nije potrebno toliko novca, već se mogu koristiti iz znatizelje kao hobi uređaji.

Tema završnog rada je opisati i uputiti u svijet aditivnih tehnologija te uporabu 3D printera i rad lasera kao hobi uređaja. Cilj završnog rada je primijeniti znanja stečena o 3D printeru i laserskoj graverki. Primjenu znanja moguće je vidjeti na predmetima izrađenim na navedenim uređajima.

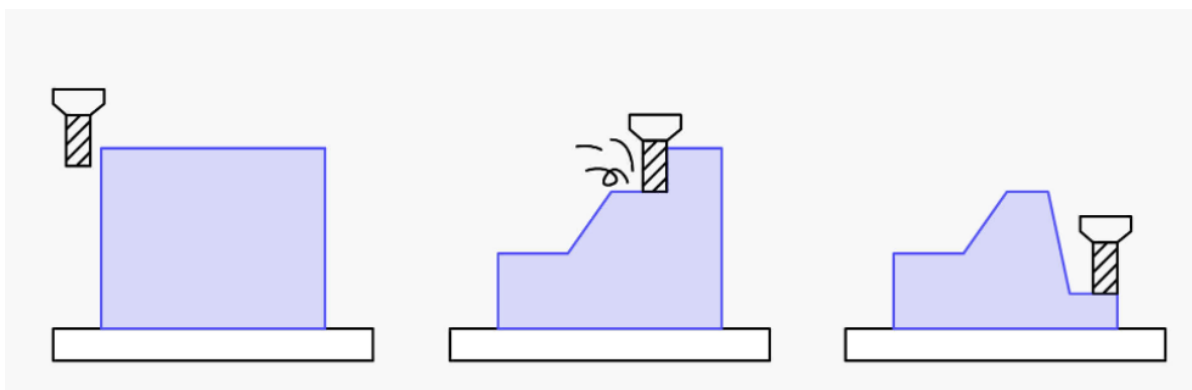
U prvom poglavlju završnog rada biti će opisana aditivna proizvodnja, povijest aditivne proizvodnje te više načina 3D printanja. Uz opis aditivne proizvodnje biti će opisane faze proizvodnje kao i materijali za proizvodnju. U drugom poglavlju opisana je primjena znanja, uporaba programa Solidworks, sama izrada modela, opis programa PrusaSlicer kao i opis samog printera korištenog za ispis modela. U trećem poglavlju opisano je lasersko graviranje, materijali korišteni na laseru te program pomoću kojeg laser radi. U posljednjem poglavlju opisana je primjena znanja iz laserskog graviranja, izrada kartonskih modela te izrada predmeta na drvetu.

2. ADITIVNA PROIZVODNJA

U današnjoj proizvodnji zahtjevi kupaca podosta se razlikuju u odnosu na zahtjeve u prošlosti. Uz sniženje troškova i povećanje kvalitete poseban zahtjev je na skraćanju vremena proizvodnje. Zbog takvih zahtjeva pojavljuje se sve više maloserijske proizvodnje dok su u prošlosti postojali većinom masovni, identični proizvodi. Zahtjeve na tržištu je jako bitno ispuniti, zato se i pojavila tema aditivne proizvodnje. 3D printanje ili aditivna proizvodnja je proces izrade trodimenzionalnih čvrstih objekata iz dizajna kreiranog na računaru. Dizajnirani predmet se najčešće stvara uzastopnim dodavanjem materijala sloj po sloj dok se objekt ili predmet ne stvori u cijelosti. 3D ispis suprotan je suptraktivnom načinu proizvodnje gdje se oduzima komad materijala, takav se postupak radi glodalicom.



Slika 2.1 Stvaranje objekata sloj po sloj [6]



Slika 2.2 Primjer suptraktivnog načina[6]

Nekoliko novih trendova je privuklo pozornost. Veća pozornost nego ranije posvećena je konstruiranju, maloserijska proizvodnja je češća, kao i pojedinačna. Zbog vrlo velike konkurencije prisutan je konstantan pad cijena, pojavio se velik broj normi kojih se

treba pridržavati, u samoj proizvodnji priključuje se sve više stručnjaka izvan matične tvrtke, vijek proizvoda je skraćen, a vrlo velika važnost je posvećena brizi o zaštiti okoliša.

U aditivnoj proizvodnji može se koristiti više materijala, zbog toga razlikujemo postupke koji primjenjuju materijale na bazi krutine, praha i kapljevine.

Tijek izrade predmeta može se podijeliti u sljedećih nekoliko koraka:

1. Izrada modela na računalu
2. Pretvaranje CAD modela u STL datoteku
3. Pretvaranje STL datoteke u g.code
4. Izrada modela na printeru
5. Naknadna dorada ako je potrebna
6. Početak primjene

2.1 Povijest aditivne proizvodnje

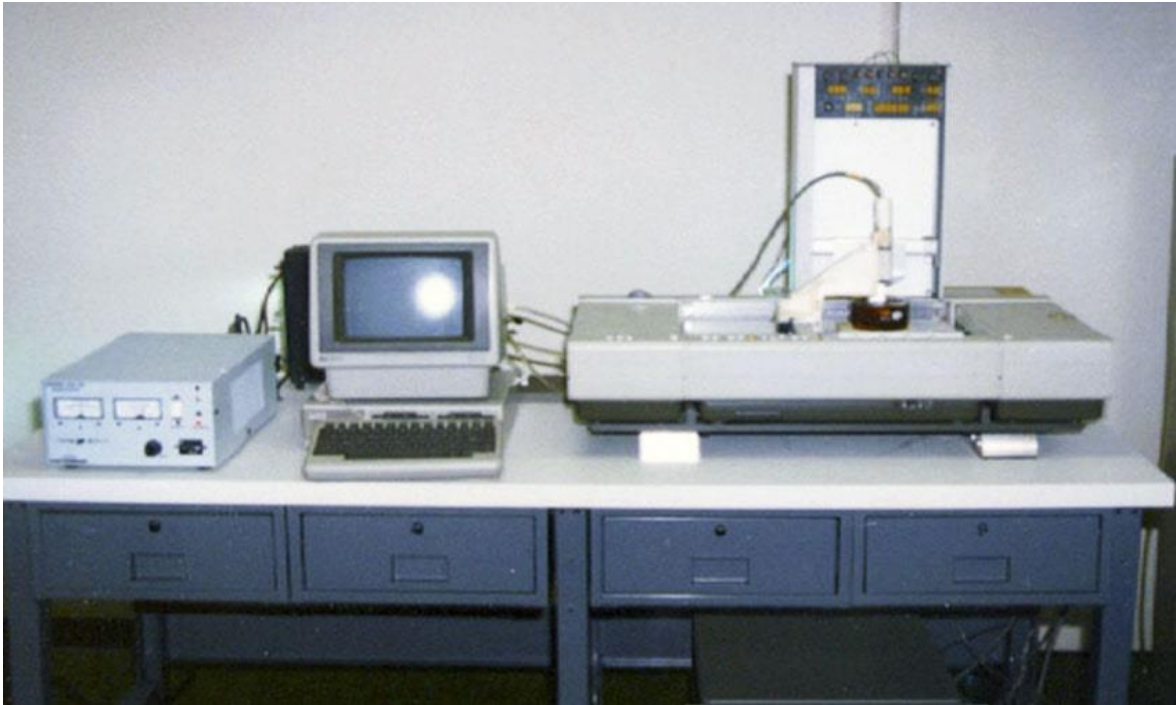
Smatra se da je 3D printanje novija tehnologija, što je u potpunosti pogrešno. Početak stvaranja ove sve pristupačnije proizvodnje nastao je još prošlog stoljeća, točnije davnih 1980-ih godina.

U Japanu 1981. započinje razvoj aditivne proizvodnje. Dr. Hideo Kodoma pokušao je pronaći način za razvoj sustava za brzu izradu prototipa. U njegovom radu koristi se laser i fotoosjetljiva smola koja je polimerizirana UV svjetlom. Iako dr. Kodoma nije uspio dovršiti patent zbog nedostatka financija i vremena njega se pripisuje kao prvog izumitelja ovog proizvodnog sustava, danas poznatog kao SLA tehnologija.

Iako prvi patent nije uspio, diljem svijeta se pobudila ideja za nastavkom razvijanja ove tehnologije. Trio francuskih istraživača, Olivier de Witte, Alain le Méhauté te Jean-Claude André, također je nastojao stvoriti brzi stroj za izradu prototipa. Oni su umjesto smole nastojali stvoriti sustav koji bi stvrdnjavao tekuće monomere u krute tvari pomoću lasera. Iako im je projekt završio kao Kodomin tako što nisu uspjeli prijaviti patent za ovu tehnologiju i dalje su zaslužni za osmišljavanje sustava.

Jedan američki graditelj namještaja nije bio zadovoljan vremenom izrade malih dijelova za namještaje, te je posao povjerio Charlesu Hullu. Hull je razvio sustav za stvaranje 3D modela stvrdnjavanjem fotoosjetljive smole sloj po sloj. Taj sustav je preteča današnje SLA tehnologije. Ovaj patent odobren je 1986. godine, a tih godina

osnovana je i njegova tvrtka 3D Systems koja je i danas jedan od lidera tržišta. Prvi komercijalni SLA 3D printer izdan je 1988. godine.



Slika 2.3 Prvi SLA printer



Slika 2.4 Prvi isprintani 3D objekt

Carl Deckard, student Sveučilišta u Teksasu, prijavio je 1988. godine patent za tehnologiju selektivnog laserskog sinteriranja (SLS). Ovaj sustav umjesto tekućine spajao je prah pomoću lasera. Iako je izrađivao samo jednostavne predmete, Deckard je dokazao da sustav funkcionira.



Slika 2.5 Prvi SLS 3D print

Taložno očvršćivanje (FDM) patentirao je Scott Crump nedugo nakon SLS printera. FDM također nazivamo i FFF tehnologijom. Ova se tehnologija razlikovala od prethodnih tako što se nit izravno ekstrudira iz zagrijane mlaznice umjesto da se koristi svjetlo te je ovo danas najčešći oblik 3D ispisa.

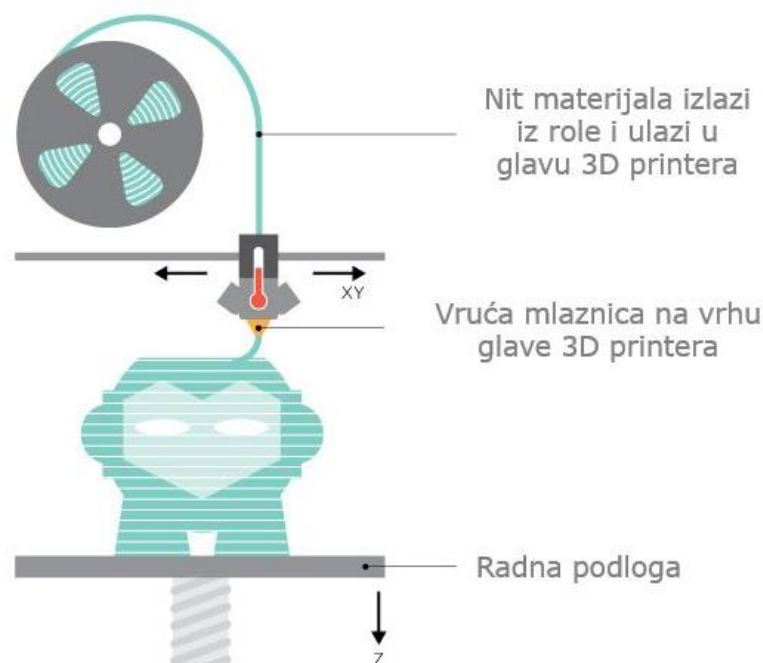
Nakon ovih početaka mnoge tvrtke su se počele pojavljivati i eksperimentirati s različitim tehnologijama, sve do 2006. godine kada je izašao prvi komercijalni SLS pisač. Tada su i CAD alati postali dostupni i omogućilo se razvijanje 3D modela na vlastitim računalima. Tijekom tog vremena strojevi su bili skupi i teški za korištenje dok su završeni predmeti zahtijevali puno dorade.

Nakon 2010. godine cijene 3D printera postepeno su počele padati te su zbog toga postale dostupnije široj javnosti. Jednostavnost i kvaliteta su porasli te se smanjila potreba za dodatnom obradom. Upotreba 3D printanja se sve više koristi u svim granama i mnoge industrije i sektori usvojili su tehnologiju u svoj način rada. Može se reći da se i danas ispisuje povijest 3D printanja jer se svakim danom sve više razvija i napreduje.

2.2 Aditivni postupci proizvodnje polimernim materijalima

2.2.1 Taložno očvršćivanje

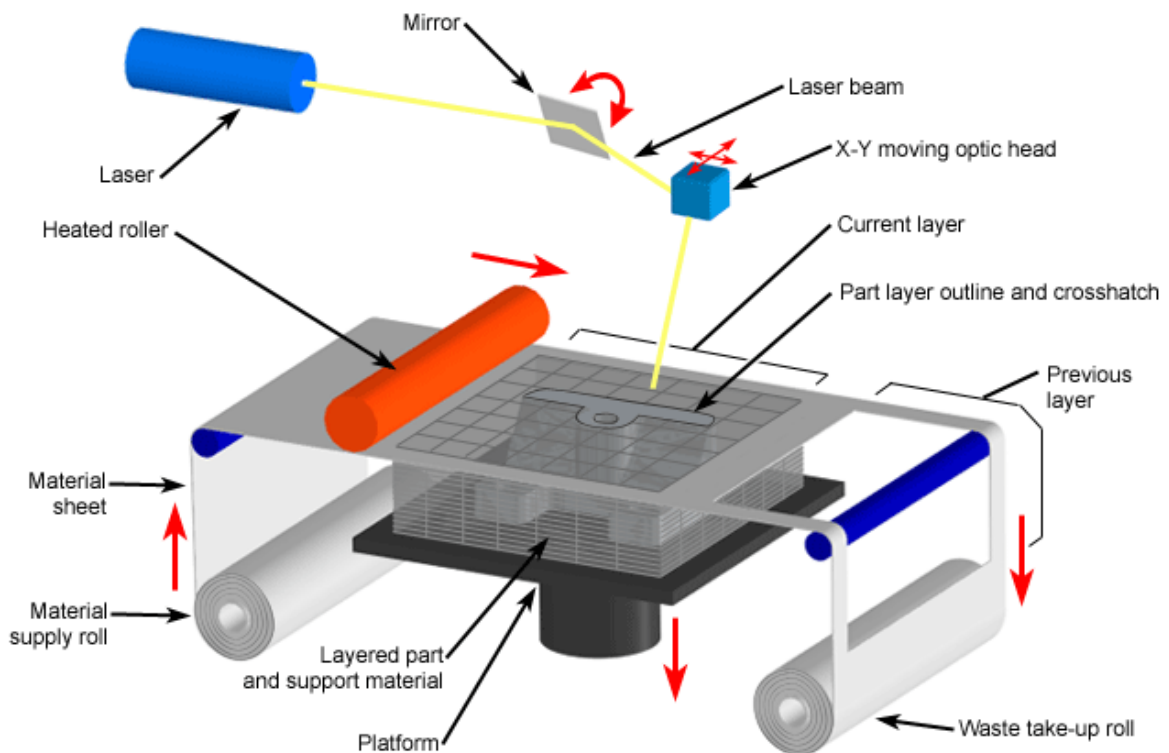
FDM (eng. *Fused Deposition Modeling*) se može također naći i pod kraticom FFF (eng. *Fused Filament Fabrication*). U ovom postupku predmeti nastaju prolaskom polimernog materijala, koji je u obliku žice, kroz zagrijanu mlaznicu gdje se materijal omekšava i nanosi na zagrijanu podlogu. Nakon što je materijal nanesen na podlogu tamo se hladi. Za izradu sljedećeg sloja podloga se spušta ili se glava ekstrudera diže za debljinu novog sloja. Za izradu kompleksnijih dijelova postoje printeri sa dvije glave ekstrudera. Materijal za izradu modela se nalazi u jednoj mlaznici, dok se materijal za izradu potporne strukture nalazi u drugoj mlaznici. Nakon završetka printanja potporna struktura može se jednostavno ukloniti. Za ove postupke nije potreban poseban prostor jer se ne primjenjuju otrovni materijali. Zbog neupotrebe lasera manja je potrošnja energije, nije potrebno hlađenje te je moguće izraditi istovremeno više tvorevina. Kao i u većini postupaka i FDM ima nedostataka, kao što su naknadna obrada, česta potreba za potpornom strukturom i vitoperenje dugačkih krajeva. Materijali koji se mogu koristiti u ovoj proizvodnji su ABS, PLA, PETG i PEI.



Slika 2.6 Postupak FDM tehnologije

2.2.2 Proizvodnja laminiranih objekata (LOM)

LOM (eng. *Laminated Object Manufacturing*) tehnologija koristi građevinsku platformu na koju se listovi materijala mogu razvaljati. Materijali su obloženi ljepljivim slojem koji se zagrijava pomoću valjka. Na taj se način svaki sloj može zalijepiti na prethodni kako bi se izgradio objekt. Laser izrezuje sloj koji je zalijepljen u oblik konačne tvorevine, obično se koristi CO₂ laser snage do 50W. Platforma se pomiče prema dolje nakon što je sloj zalijepljen na svoje mjesto i nakon što su ocrtane potrebne dimenzije. Materijal se dobavlja pomoću valjka koji ga odmotava do druge strane. Razlozi zašto se koristi ovaj postupak su niske cijene uređaja i materijala, brza izrada velikih tvorevina te nisu potrebne dodatne potpore kao niti poseban prostor zbog otrovnih materijala. Za ovaj proces može se koristiti mali izbor materijala kao što su materijali od papira, polimernih folija, kompozita te metalnih ploča.

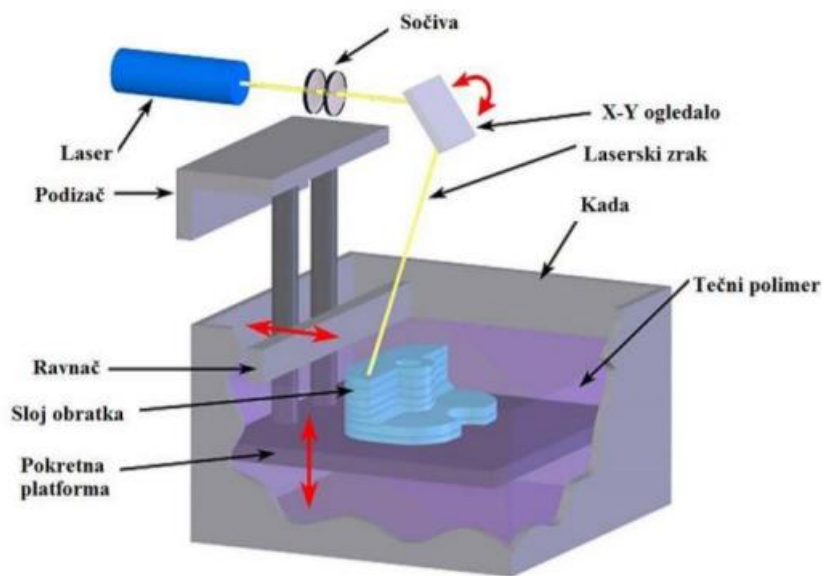


Copyright © 2008 CustomPartNet

Slika 2.7 Primjer LOM tehnologije

2.2.3 Stereolitografija (SLA)

Još davnih 1980-ih započinje izrada koncepata i prototipa umreženih površinskih slojeva fotopolimera, taj postupak nazvan je stereolitografija. SLA tehnologija je najčešći ispis koji koristi smolu, odnosno fotopolimer koji se skrućuje kada na njega djeluje svjetlost. Laser generira UV svjetlost i fokusira je na sloj fotopolimera kojeg skrućuje. Skrućivanje započinje od najdonjih presjeka tvorevine. Kada se prvi sloj stvrdne do kraja podloga se spušta za debljinu sloja. Valjak, odnosno ravnač, služi za izbjegavanje mjehurića zraka u slojevima tvorevine. Ova tehnologija je iznimno popularna zbog kombinacije brzine, kvalitete i preciznosti, također ima sposobnost izrade vodonepropusnih prototipova te materijala sa finim i glatkim površinama. Neki od nedostataka su visoka cijena materijala, upotreba potporne strukture, skupo održavanje lasera, dok stezanje polimera nakon očvršćivanja uzrokuje vitoperenje tvorevine.

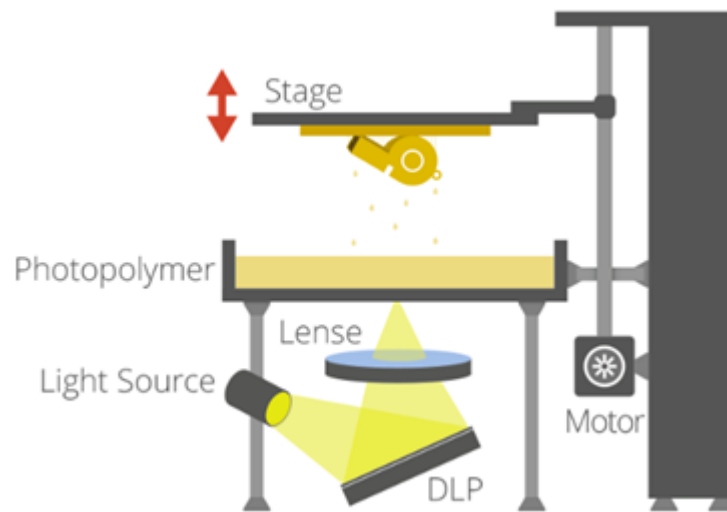


Slika 2.8 Primjer SLA tehnologije

2.2.4 Očvršćivanje digitalno obrađenim svjetlosnim signalom (DLP)

DLP (eng. *Digital Light Processing*) tehnologija vrlo je slična SLA tehnologiji, no ima jedna bitna razlika. Kod SLA printera se koristi laser koji prati sloj, dok DLP printer koristi projicirani izvor svjetlosti za stvrdnjavanje cijelog sloja odjednom. Izvor svjetlosti nalazi se ispod radne podloge i uz pomoć zrcala usmjerava svjetlost kroz masku na točno definirana mjesta, tim se zrcalima kontrolirano očvršćuju fotoosjetljive akrilne smole. Zbog ove bitne

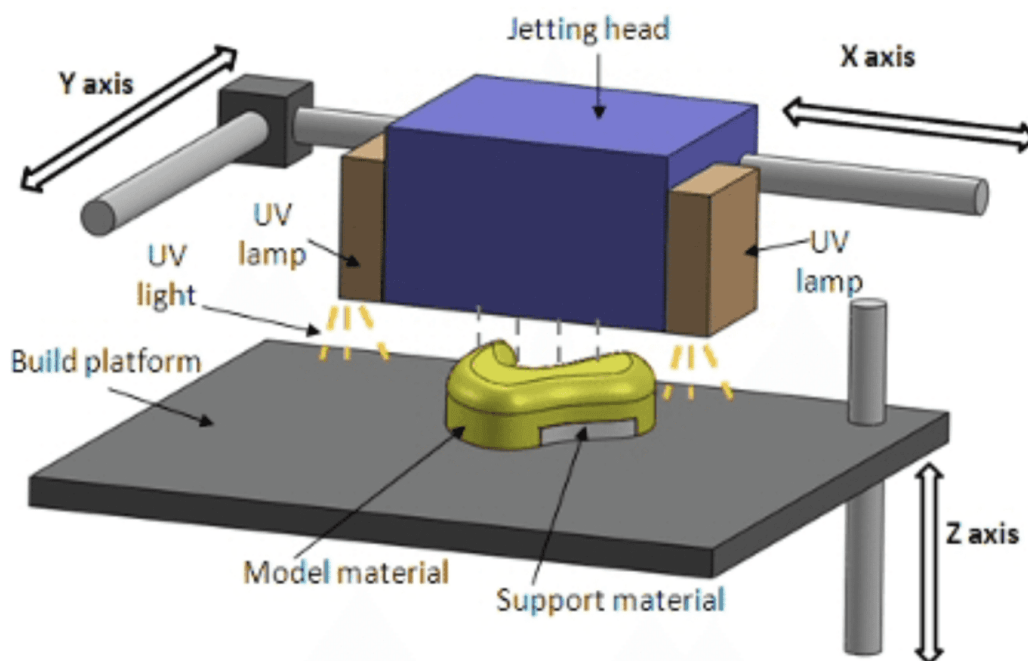
razlike DLP je puno brži proces. Koristi se za izradu igračaka, kalupa za nakit, zubnih kalupa te drugih predmeta s finim detaljima.



Slika 2.9 Primjer DLP proizvodnje

2.2.5 PolyJet

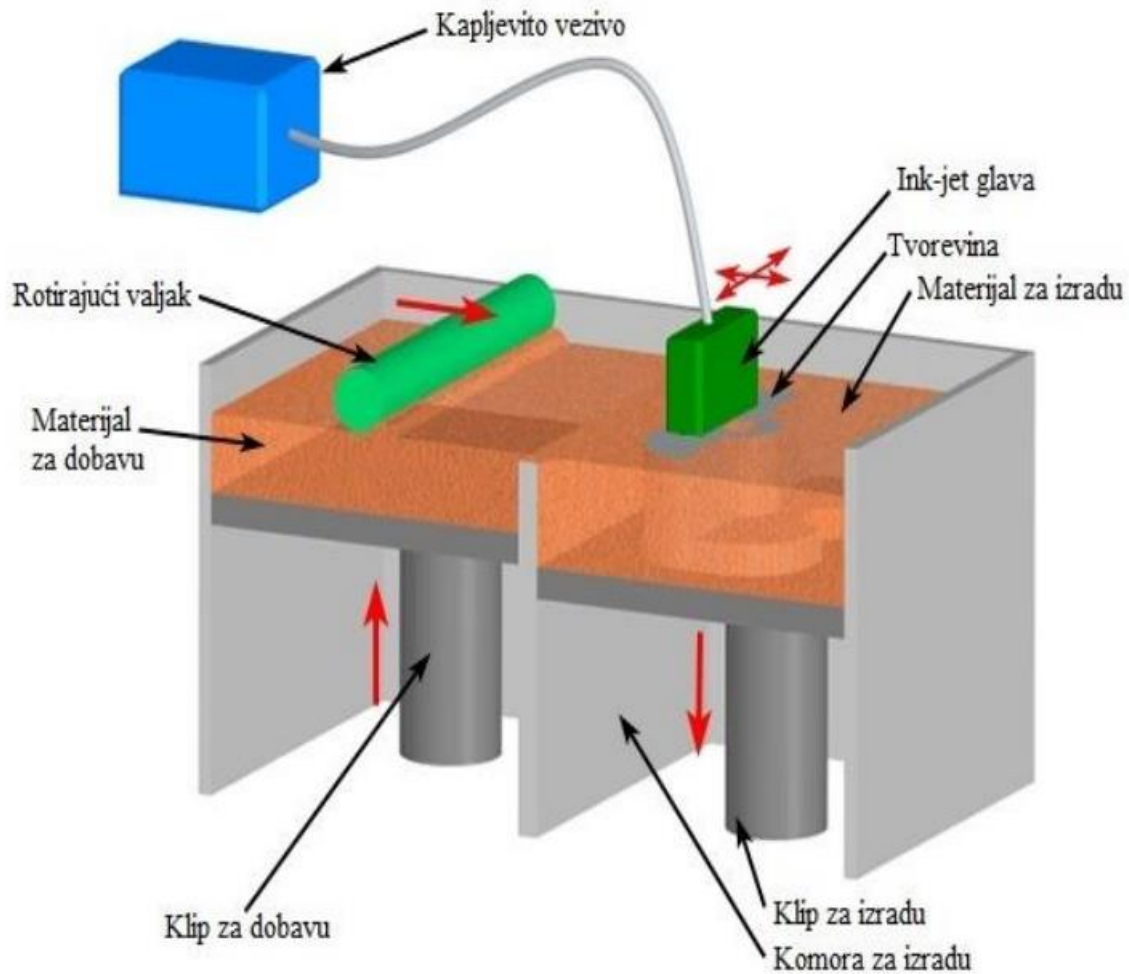
Za PolyJet tehnologiju se smatra da je najbrža i najpreciznija tehnologija 3D ispisa. Nastala je 2000. godine kombinacijom stereolitografije i 3D tiskanja. Ova tehnologija funkcionira tako da se mlaznica kreće po y osi naprijed- nazad i nanosi slojeve polimernog materijala. Ti polimerni materijali su osjetljivi na UV svjetlo te se u kontaktu sa njim učvrste. Pri ispisu nanose se dva materijala: pola materijala se nanosi za model, a druga polovica kao potporna struktura. Nakon završetka sloja platforma se pomiče za visinu jednog sloj prema dolje i ispis se nastavlja. Prije samog početka smola se mora uliti u spremnik i zagrijati, zagrijavanjem se postiže željeni viskozitet. Ako je predmet složenijeg oblika ili ima udubljenja na sebi postavlja se potporni materijal u obliku gela. Potporni gel se lako uklanja te su dijelovi vrlo brzo spremni za korištenje. Ispisom male debljine sloja dobije se glatka površina za koju nije potrebna naknadna obrada. PolyJet postupak se koristi za izradu obuće, igračaka, u automobilskoj industriji te za izradu nakita.



Slika 2.10 Postupak PolyJet tehnologije

2.2.6 3D tiskanje (3DP)

3D tiskanje ima velike sličnosti sa ink-jet tiskanjem po kojem je i dobilo naziv. U ovoj metodi se izbacuje ljepilo ili vezivo umjesto tinte. Radna podloga nije uvijek na istoj visini već ovisi o željenoj debljini sloja praha. Na radnu podlogu se obično nanosi 30% više praha po sloju kako bi se osigurala bolja pokrivenost prahom. Glavom 3D pisaača skenira se sloj praha, kroz 3D pisaač se oslobađa vezivo koje uzrokuje da čestice praha ili slojevi prijanjaju jedni uz druge. Prah se skenira u željeni oblik te se nakon toga podloga spušta i proces se nastavlja. Nakon što je predmet izrađen provodi još neko vrijeme u komori kako bi dodatno očvrstnuo. Nakon što predmet očvrstne vadi se van te se skida višak praha. Jedna od najvećih prednosti postupka je izrada tvorevina u boji. Iz glave koja se sastoji od više mlaznica izlazi vezivo, a u svakoj mlaznici nalazi se druga boja, odnosno jedna od četiri boje (cijan, magenta, žuta i crna).

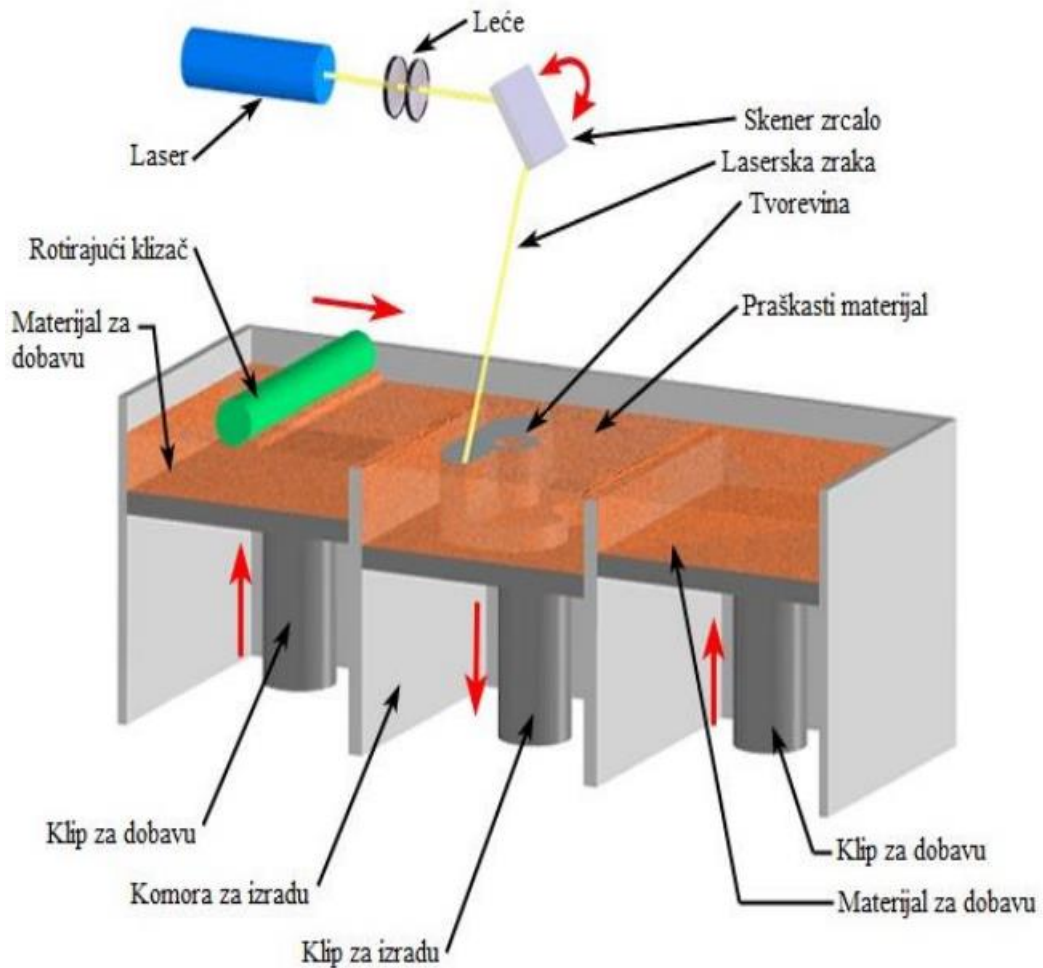


Slika 2.11 Postupak 3D tiskanja

2.2.7 Selektivno lasersko srašćivanje (SLS)

Selektivno lasersko srašćivanje se mora izvoditi u temperiranoj komori. Komora je ispunjena inertnim plinom, najčešće dušikom. Takve komore omogućavaju izbjegavanje oksidacija površine kao i izgaranje čestica materijala. Kao materijal se koriste svi materijali koji se mogu preraditi u praškastom obliku. Materijal se nanosi na radnu površinu uz pomoć valjka za izravnavanje. Toplinskom energijom laserske zrake prašak se skenira i grije, tim postupcima čestice materijala međusobno srašćuju. Nakon što se sloj skenira i oblikuje u željeni oblik podloga se spušta za debljinu novog sloja. Taj postupak se ponavlja dok se predmet ne izgradi do kraja. Kod ove tehnologije potpora nije potrebna jer neobrađeni prašak popuni praznine. Nakon što je predmet u potpunosti napravljen potrebno ga je ostaviti u komori da se ohladi do sobne temperature. Također je potrebno maknuti višak praška te

dobitno obraditi ako je potrebno. Vrijeme potrebno da se predmet ohladi nekada je jako dugotrajno, čak i do dva dana kod jako velikih predmeta. Zbog istjecanja industrijskih patenata ova tehnologija postaje sve češća i jeftinija.

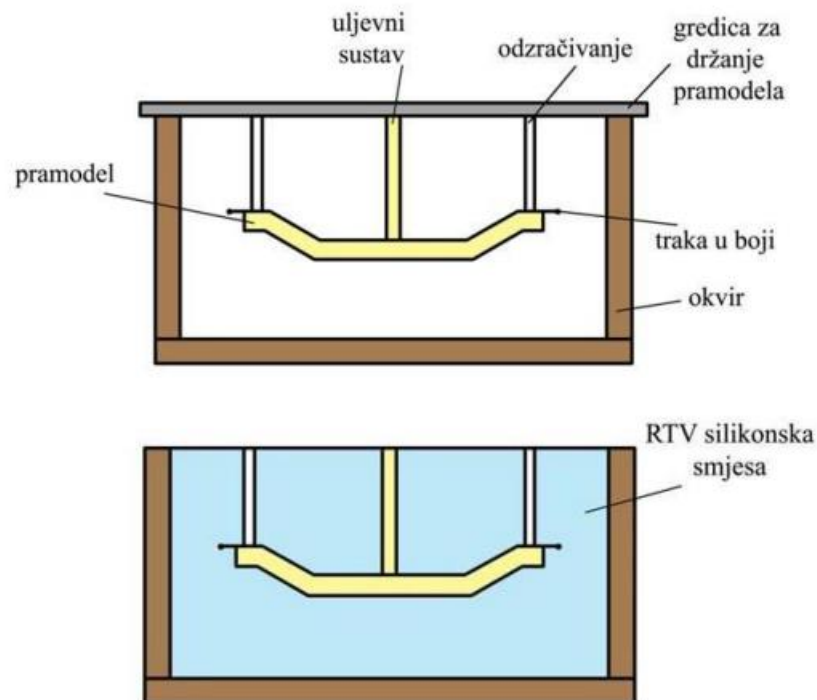


Slika 2.12 Primjer SLS tehnologije

2.3 Aditivni postupci proizvodnje metalnim materijalima, kalupima i alatima

2.3.1 Proizvodnja silikonskih kalupa (RTV kalupi)

Ovakva proizvodnja kalupa je jedna od najpopularnijih postupaka proizvodnje istih. RTV kalupi napravljeni su od silikonskog kaučuka koji se umrežuje pri sobnoj temperaturi. Oko pramodela se lijeva silikonski kaučuk, koji se upotrebljava kao kalupni materijal, te tvori elemente kalupne šupljine. Da bi se ovaj postupak mogao provoditi bitna su tri koraka. Prvo je bitna izrada pramodela, zatim se pramodel izrađuje u željeni oblik te se oko pramodela mora izliti silikonski kaučuk. Nakon što se kalup izlije i očvršne mora se razrezati po sljubnici kako bi se model izvadio. U ovoj proizvodnji najčešće se koriste materijali od poliuretana (PUR), ABS i PA. Svaki kalup ima određeni broj prototipova koji se može napraviti, broj izrađenih prototipova ovisi o vrsti materijala kao i o detaljima u kalupnoj šupljini. Proizvodnja silikonskim kalupima jeftin je i brz način za izradu prototipova.

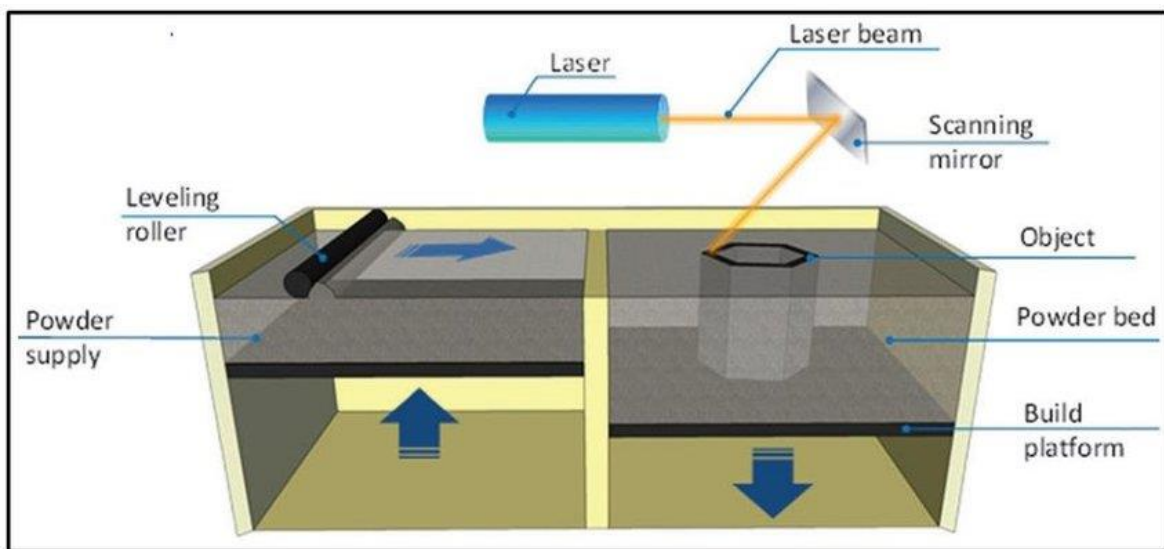


Slika 2.13 Proizvodnja silikonskim kalupima

2.3.2 Selektivno lasersko taljenje (SLM)

Ova tehnologija je slična SLS postupcima, bitna razlika je što se kod selektivnog laserskog taljenja metalni ili keramički prahovi potpuno tale. Potpunim taljenjem prahova dolazi do većih gustoća proizvoda. Debljina sloja ne može biti velika već iznosi oko 0,02 mm. Gruba površina glavni je nedostatak ovog postupka te je zbog toga potrebna dodatna obrada. Snaga lasera koji se koristi može biti od 100W do 1kW.

Za proizvodnju predmeta mogu se primjenjivati nehrđajući čelik, visokolegirani čelik, čisti titan, kobalt-kromove legure, legure aluminija (Al-Si-12Mg i Al-Si-10Mg), itd. .

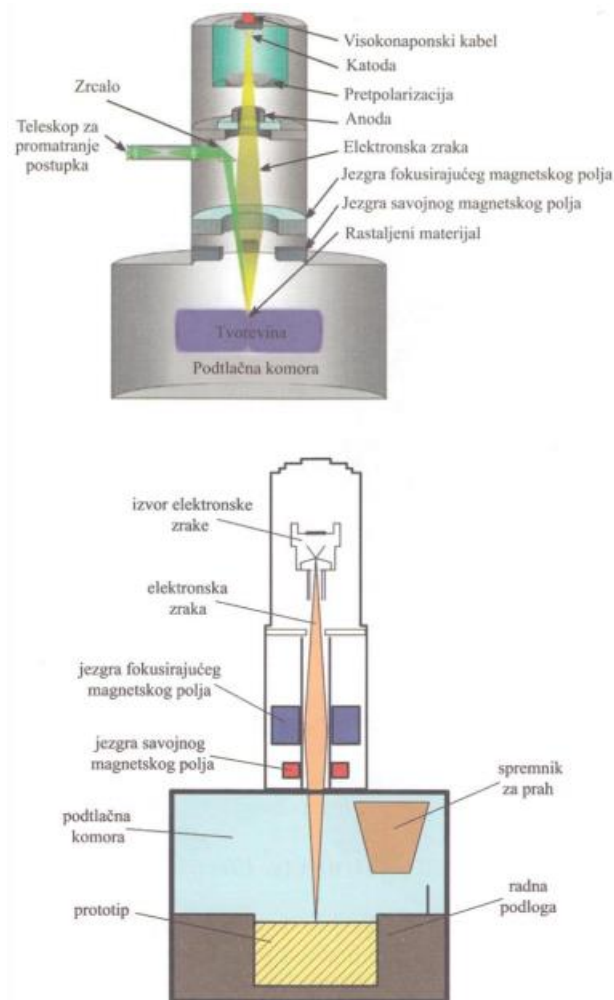


Slika 2.14 Načela rada SLM postupka

2.3.3 Taljenje s pomoću snopa elektrona (EBM)

Pomoću snopa elektrona tali se sloj metalnog praha, predmet se gradi uzastopno sloj po sloj. Ovakvi postupci se moraju odvijati u podtlačnoj komori. U komoru se mora učvrstiti posebna mlaznica koja proizvodi snop elektrona. Zbog kompliciranosti predmeta snopu elektrona je omogućeno savijanje kako bi se dosegaio svaki kutak predmeta. Elektroni iz snopa se sudaraju s metalnim prahom te pri sudaru kinetičku energiju sudara pretvaraju u toplinsku. Ta toplinska energija tali metalni prah. Poboljšavanje kvalitete kao i povećanje brzine može se ostvariti u sustavima koji omogućuju podjelu snopa elektrona na nekoliko manjih snopova.

Ovaj postupak se primjenjuje u zrakoplovstvu i svemirskoj industriji kao i u proizvodnji medicinskih implantata. Mogu se prerađivati materijali od titana i njegovih legura, platina, volfran, paladij, nikal i njegove legure, cirkonij, niobij. Završni proizvodi trebaju imati dodatke za naknadnu obradu.

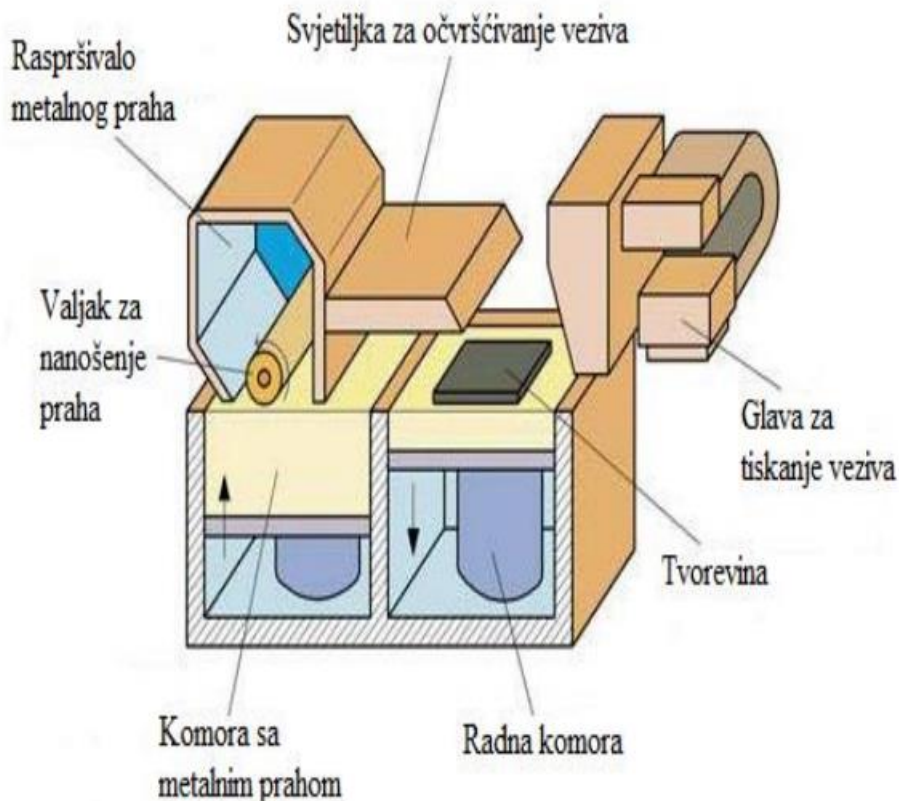


Slika 2.15 Načelo rada EBM postupka

2.3.4 3D tiskanje metala (ProMetal)

Stroj za izradu 3D tiskanjem se sastoji od spremnika u kojem se nalazi metalni prah, a ispod spremnika je podloga koja se giba u smjeru osi z. Uz spremnik uređaj ima i glavu s mlaznicama koja se giba u smjeru osi x i y, a upravljana je računalom. Vezivo se nanosi na metalni prah, pri tom nanošenju kontinuirani mlaz veziva se pomoću piezoelektričnih elemenata raspršuje u kapljice. Svaka kapljica mora proći kroz elektrostatičko polje gdje se električki nabijaju jer se naboj rabi za točno nanošenje na metalni prah. Kod doticaja kapljice sa metalnim prahom nastaje kuglasti konglomerat kapljastog veziva i metalnog praha. Uz pomoć kapilarnih sila, koje djeluju na kapljevito vezivo, vezivo se pomiče na željeno mjesto i time se povezuje sloj sa prethodnim.

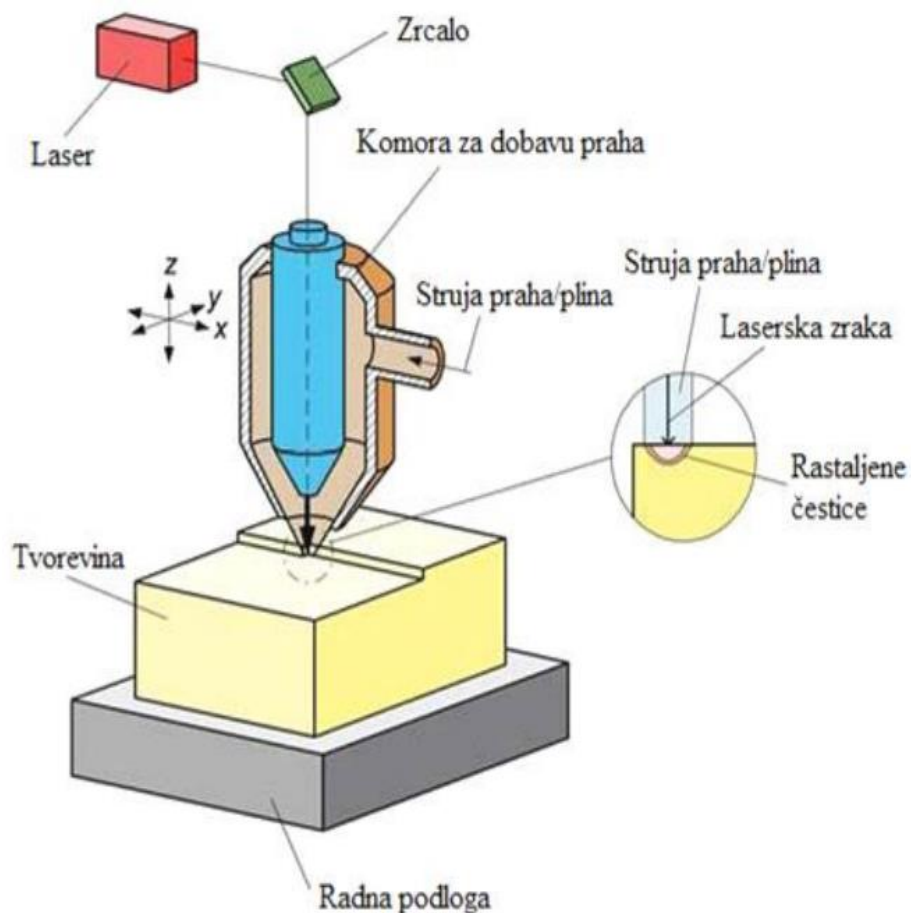
Kvaliteta površine je malo lošija nego pri upotrebi SLS postupka, no taj problem se može ukloniti razvojem čestica prahova manjeg promjera. Najčešće se primjenjuje nehrđajući čelik, kombinacija čelika i bronce te zlato.



Slika 2.16 Načelo rada 3D tiskanja metala

2.3.5 Izravno taloženje metala (LENS)

LENS postupkom se proizvode metalni proizvodi navarivanjem sloja na sloj. Laserska zraka djeluje na područje vrlo uske površine, to se područje djelovanjem lasera tali. Točno određena količina materijala, koji je u praškastom stanju, se dodaje pomoću mlaznice te se stvara novi sloj metalnog proizvoda. Izvođenje LENS postupka se izvodi u kontroliranim uvjetima, zbog toga je potrebna podtlačna komora. Primjerice, za izradu proizvoda od aluminijske potrebna je komora u kojoj je atmosfera s argonom u kojoj je sadržaj kisika manji od 10 ppm. Velika prednost LENS procesa je proizvodnja kalupa sa više materijala, jedan dio predmeta može biti od čelika dok drugi može biti od bakra.



Slika 2.17 Načelo rada izravnog taloženja metala

2.4 Materijali

Svaki aditivni postupak koristi materijale koji odgovaraju tom postupku. Konstruiranje i projektiranje dijelova usko je povezano sa izborom materijala. Najširu upotrebu u aditivnim procesima imaju polimerni materijali te metalni materijali. U nešto manjem postotku koriste se drvo, keramika i papir.

Polimeri prema sastavu mogu biti homogeni i kompozitni, a prema stupnju uređenosti strukture amorfni, kristalni i kristalasti. U tehničkim svrhama se rijetko upotrebljava čisti polimer, najčešće se čistom polimeru doda neki dodatak. Polimere možemo podijeliti u duromere, plastomere, elastomere i elastoplastomere. Od polimera u aditivnim postupcima najčešće se upotrebljava PLA, PETG, ABS, ASA, akrilne i epoksidne smole.

Metalni materijali se koriste u aditivnoj proizvodnji jer se dobiju metalni dijelovi koji su općenito boljih mehaničkih svojstava u odnosu od konvencionalno proizvedene dijelove zbog veće brzine hlađenja. Najčešći metalni materijali su čelik, aluminij, titan te druge lake legure.

Keramički materijali su sastavljeni od metalnih i nemetalnih elemenata koji su spojeni kovalentnom i/ili ionskom vezom. Najčešće se koriste u građevini, elektrotehnici i auto industriji.

2.4.1 Materijali za FDM tehnologiju

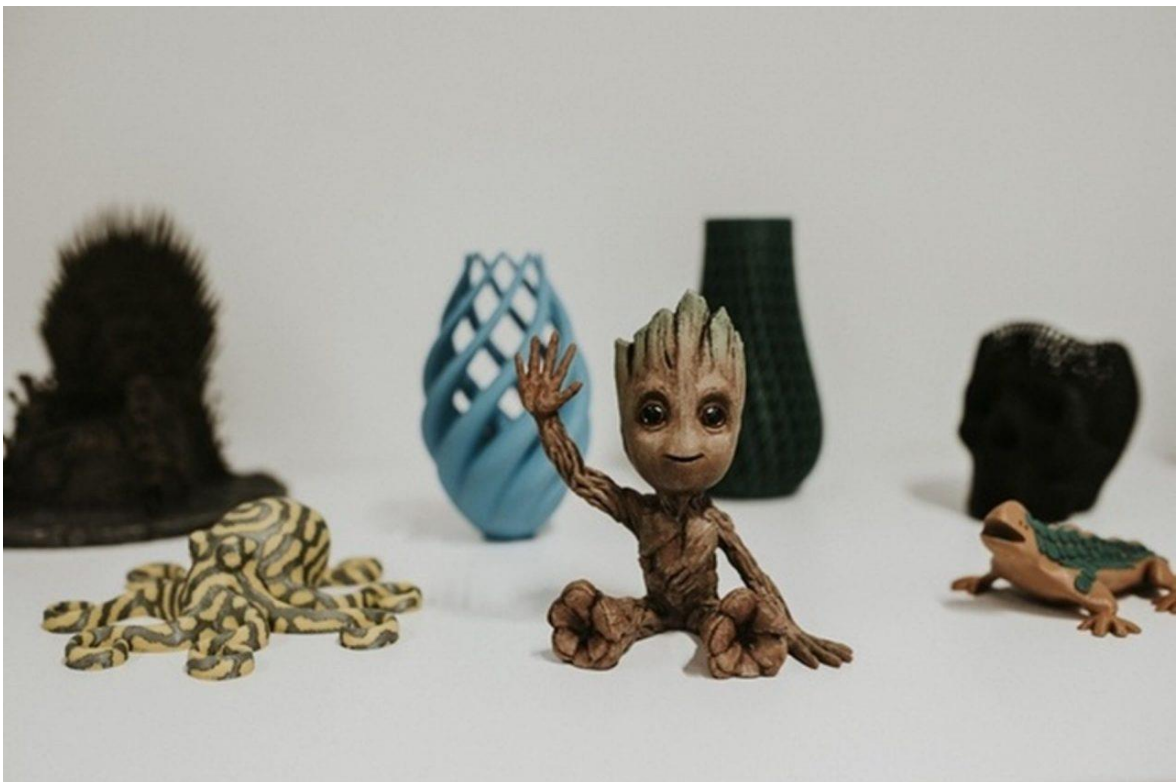
Kod FDM tehnologije može se koristiti više vrsta materijala, mogu biti raznih mehaničkih svojstava i raznih boja. Materijali su u krutom stanju, a mogu biti u obliku žice, granula i praha. Postoji više vrsta filamenata koje printer koristi, a najpoznatiji su PLA, PETG, ABS i ASA.

Polilaktična kiselina(PLA) najpopularniji je filament za ovu tehnologiju. PLA je termoplastični polimer koji se dobiva iz kukuruznog škroba ili šećerne trske, velika prednost je to što je lako razgradiv. Dolazi u raznim bojama, čak i sa dodacima. Jednostavan je za rad i za dodatnu obradu, a estetski je vrlo ugodan.



Slika 2.18 Izgled role PLA filameta

Razvojem tehnologija može se pronaći sa dodatkom bakrenih čestica, drvenih vlakana, fosforescentnim česticama. Deformira se pod utjecajem previsoke temperature, krhak je i lako se lomi.



Slika 2.19 Izgled modela PLA filameta sa drvenim vlaknima

PETG je filament nastao kombinacijom materijala, sastoji se od polietilen-tereftalata (PET) i glikola. Dodatkom glikola dobije se materijal koji je bistriji i manje lomljiv. Koristi se za printanje žilavih i čvrstih predmeta, čvrst je zbog adhezije među slojevima. Temperaturno je stabilan do 80°C. Ovom filamentu potrebno je vrijeme za prilagodbu temperature i brzine printanja te ima problem jer apsorbira vlagu iz zraka.



Slika 2.20 Rola PETG filamenta

Za izgradnju krutih predmeta koristi se ABS filament. Također može izdržati visoku i vrlo nisku temperaturu te se koristi ako je potrebna udarna otpornost. Zbog neugodnog mirisa preporučeno je korištenje zatvorenog radnog prostora printera. Koristi se za printanje kućišta i raznih mehaničkih dijelova, ali i vatrootpornih dijelova.

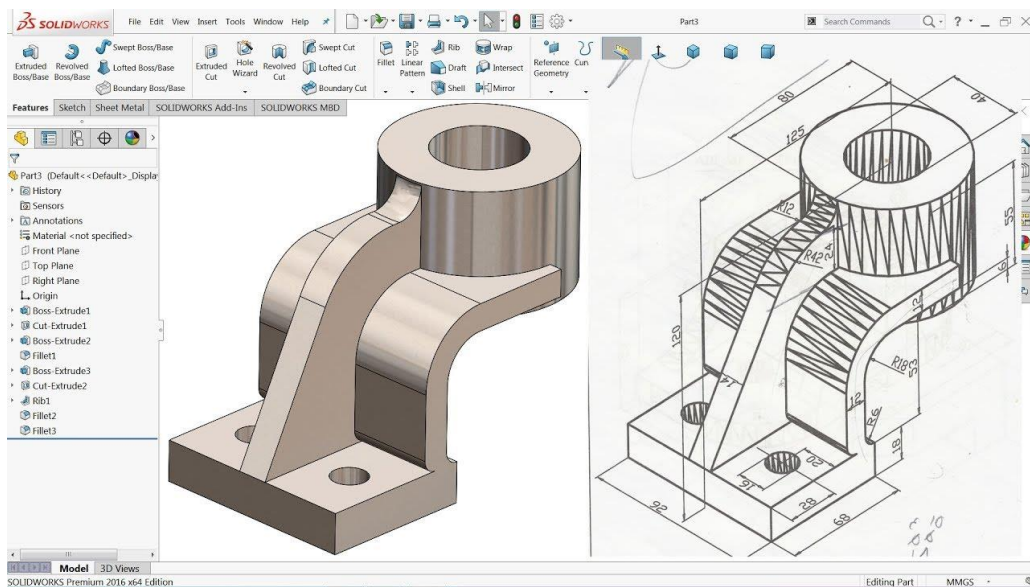
Najčešće korišten filament za izradu inženjerskih komada i komada na otvorenom je ASA filament. Predmeti su dugotrajni i otporni na visoke temperature. ASA za razliku od ABS filamenta neće požutjeti u vanjskim uvjetima. Ovaj filament je otporan na UV zračenje i vodu te ima snažnu kemijsku otpornost.

Za izradu fleksibilnih predmeta koriste se TPE, TPU i TPC filament. Izrađeni su kombinacijom tvrde plastike i gume. Elastičnost materijala ovisi o kemijskom sastavu materijala, što je niži broj oznake na filamentu npr. 85A to je materijal po svojim svojstvima elastičniji. Vrlo su izdržljivi predmeti, ali im treba i duže vremena za izradu.

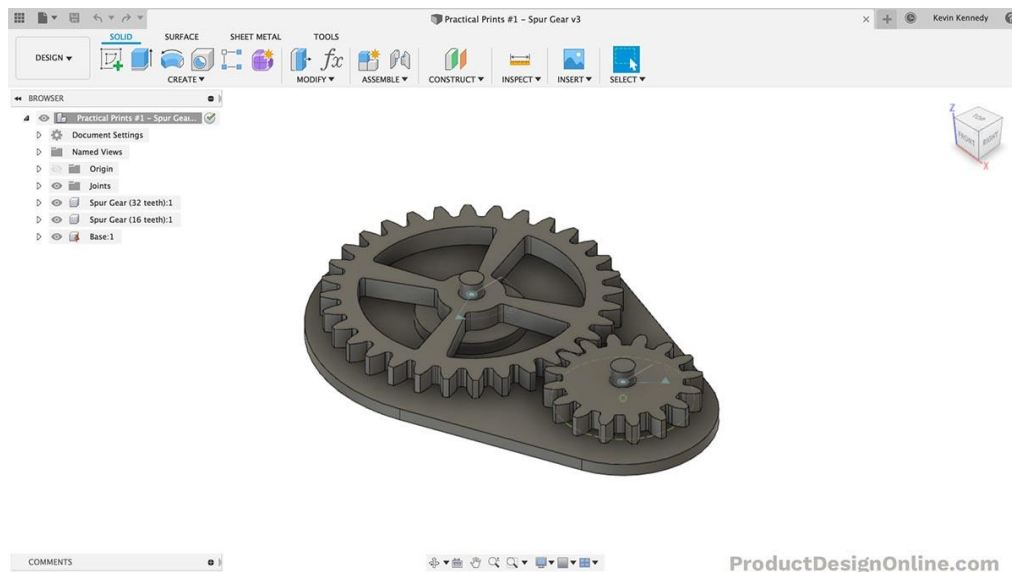
2.5 Programi za izradu modela

Pri izradi bilo kojeg predmeta potrebno je izraditi skicu ili manji objekt, na temelju tih skica ili objekata izrađuje se digitalni 3D model. Za izradu 3D modela najvažnije je odabrati program kojim će se najlakše izmodelirati željeni predmet. Postoje dvije osnovne podjele softvera za 3D modeliranje, a to su tehnički i umjetnički.

Tehnički softveri namijenjeni su za izradu modela tehničkih pozicija koje imaju točno definirane mjere. U skupinu tehničkih softvera spadaju Solidworks, Fusion360, CATIA, AutoCad. Navedeni predmeti se najčešće koriste u arhitekturi i strojarstvu za razvoj i dizajn proizvoda te za izradu maketa.

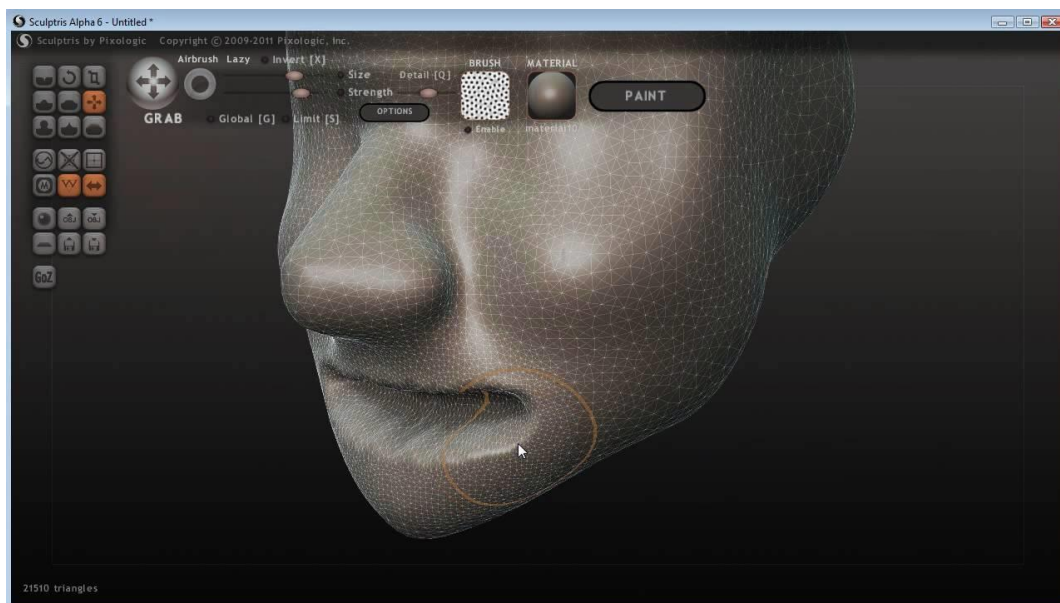


Slika 2.21 Izgled programa Solidworks



Slika 2.22 Izgled programa Fusion360

Umjetnički softveri mogu se koristiti za izradu umjetničkih skulptura, te crtanje ljudskih lica, tijela i različitih nepravilnih okruženja. Primjeri umjetničkih softvera su Blender, Zbrush, Sculptris.



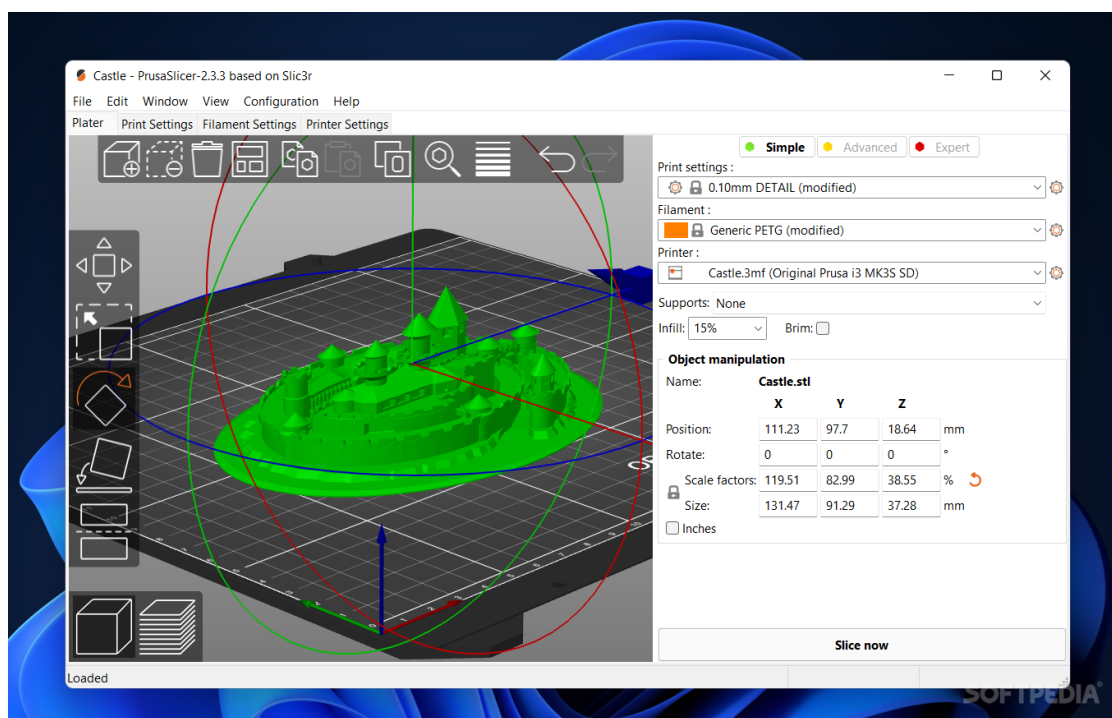
Slika 2.23 Izgled programa Sculptris



Slika 2.24 Izgled programa Zbrush

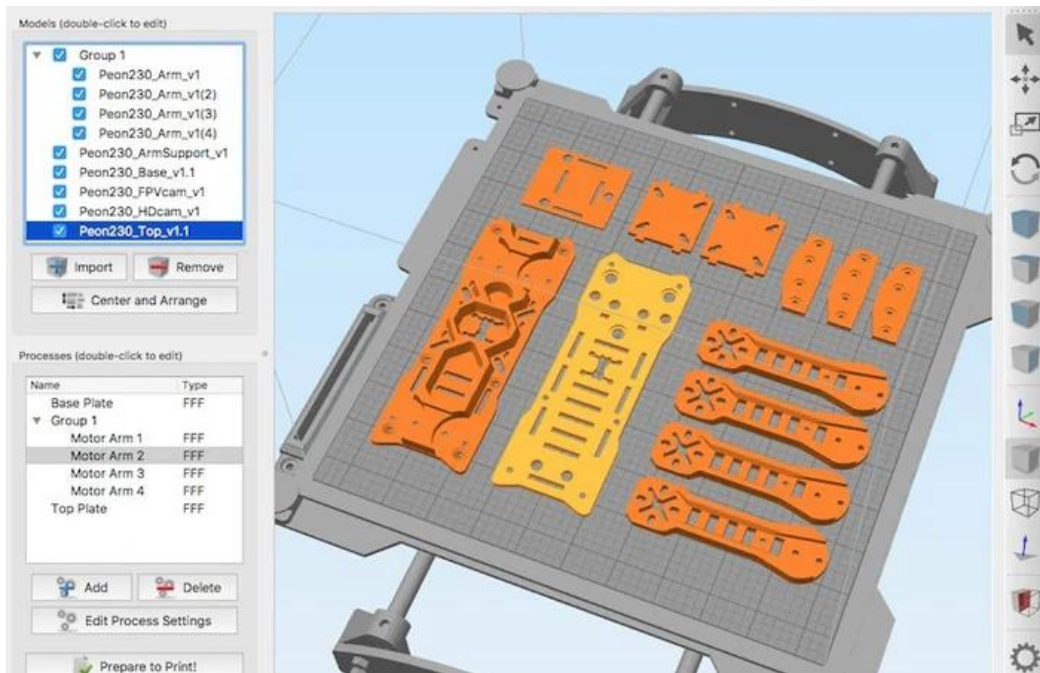
2.6 Programi za izradu STL datoteke

Bez obzira koja se tehnologija printanja koristi, model se mora spremi u obliku .stl datoteke. Nakon što je model spremljen datoteka se ubacuje u „slicer“ program koji datoteku pretvara u g.code. Svaki printer komunicira samo „g.code“ naredbama. Pomoću svakog „slicer“ programa definiramo bitne parametre za 3D printer. Neki od parametara su debljina sloja, količina ispune, imamo li potporni materijal ili ne, možemo odrediti i brzinu printanja. To su samo neki od brojnih postavki koje se mogu odrediti.



Slika 2.25 Izgled programa Prusa Slicer

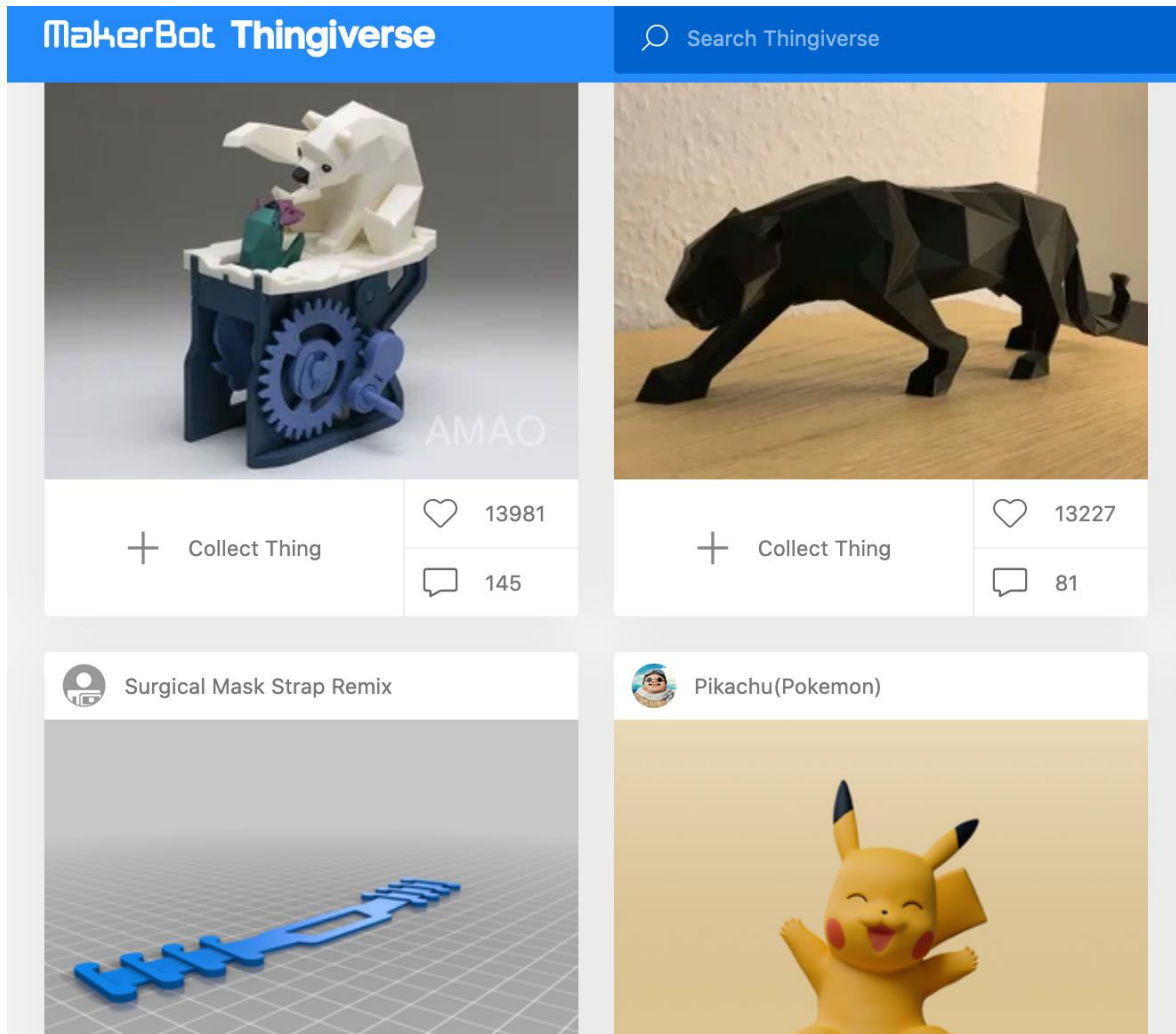
Najčešći programi koji se koriste su PrusaSlicer i Cura, oni su također i najpoznatiji i besplatni. Uz dva navedena postoje i Kiss slicer i Idea Maker koji su također besplatni, dok se Simplify3D i Netfabb autodesk naplaćuju.



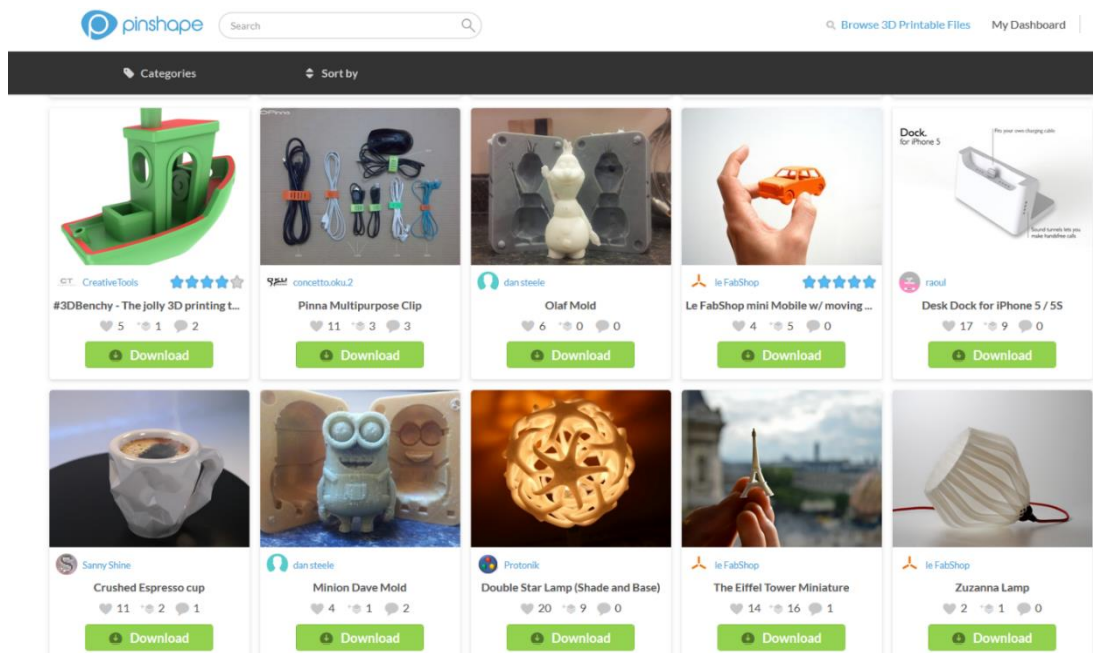
Slika 2.26 Izgled programa Simplify 3D

2.7 Gotovi modeli

Za izradu modela potrebno je razumijevanje programa. Mogu se pronaći 3D modeli koji su već pretvoreni u .stl datoteku te ih nije potrebno crtati. Neke od stanica su Thingiverse, Cults i Pinshape.



Slika 2.27 Internet stranica Thingiverse



Slika 2.28 Internet stranica Pinshape

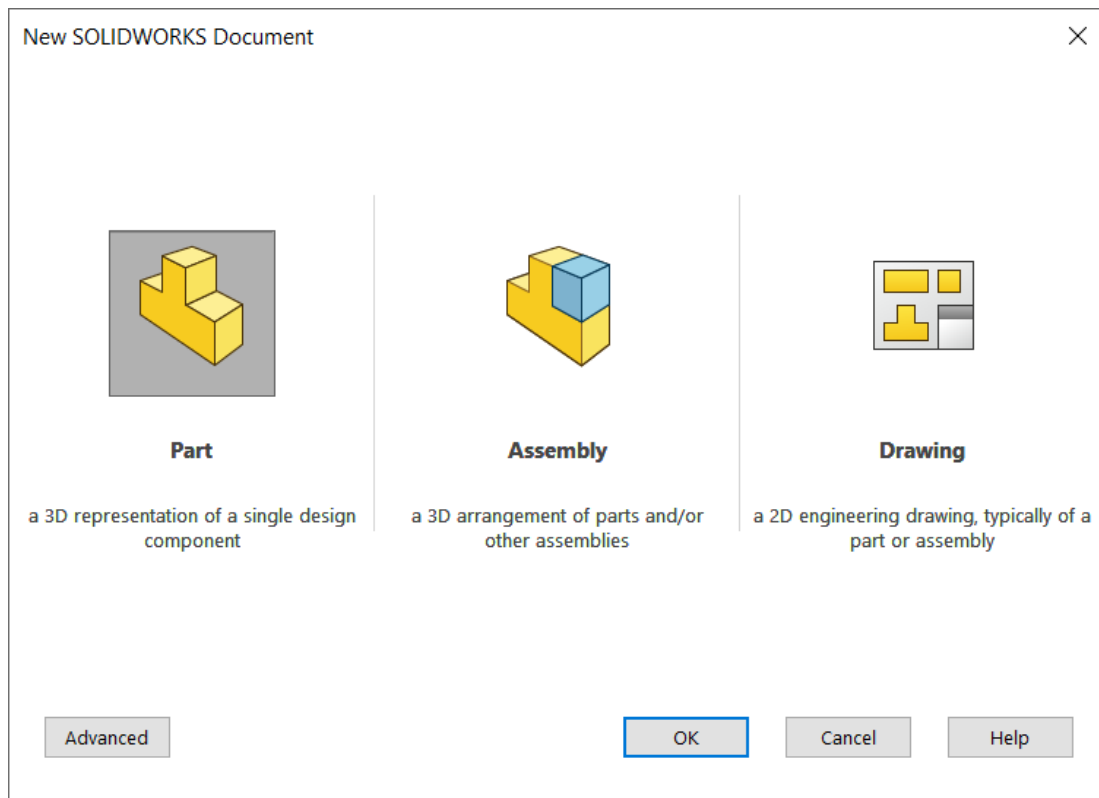
3. PRIMJENA ZNANJA IZ ADITIVNIH TEHNOLOGIJA

3.1 Izrada modela u programu Solidworks

Za izradu magneta u obliku loga Veleučilišta u Bjelovaru korišten je program SolidWorks 2017. Prilikom pokretanja programa odmah se susreće s početnim zaslonom. Kako bi se započela izrada predmeta potrebno je otići sljedećom putanjom: File → New → Part → i pritisnuti „Ok“.

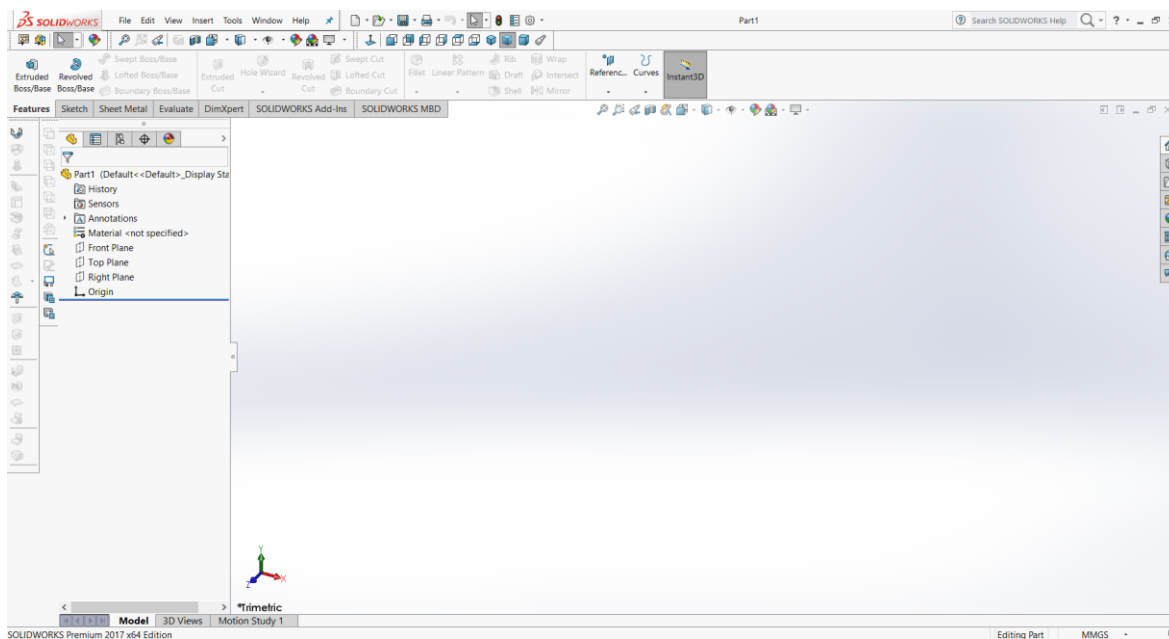


Slika 3.1 Početni zaslon Programa SolidWorks 2017



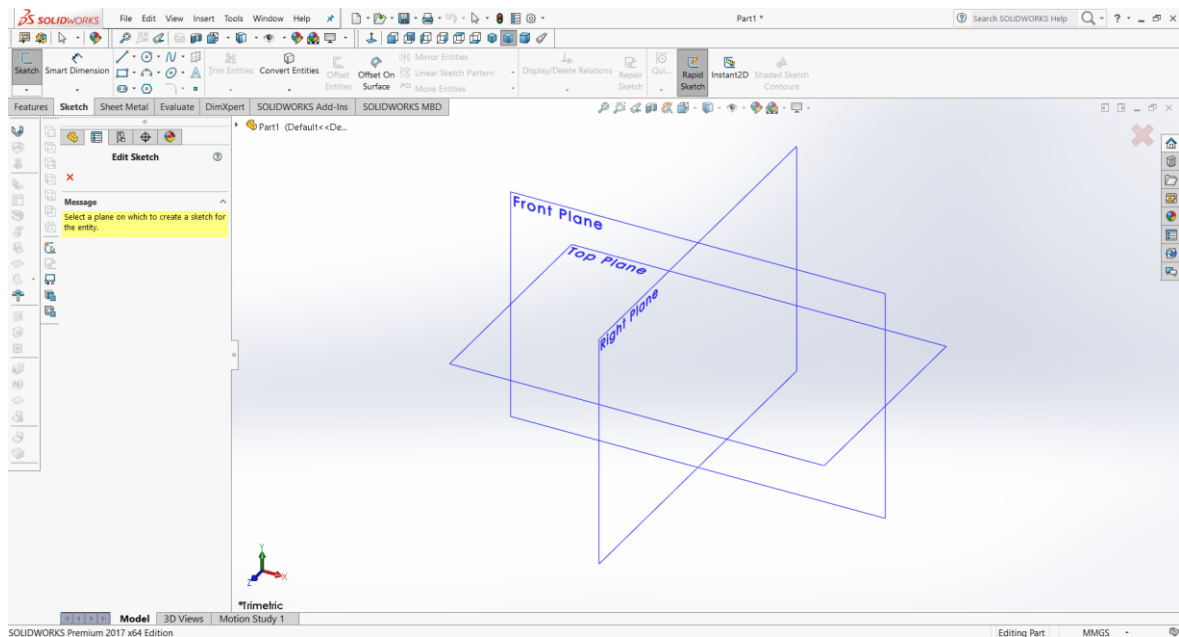
Slika 3.2 Odabir dokumenta u SolidWorks-u

Za izradu jednog predmeta potrebno je odabrati ikonu „Part“. Ikonom „Assembly“ se otvara radni prostor gdje se spajaju već završeni dijelovi u cjeloviti sklop. Ikonom „Drawing“ se otvara prostor za izradu tehničkog crteža iz gotovog predmeta ili cijelog sklopa predmeta.



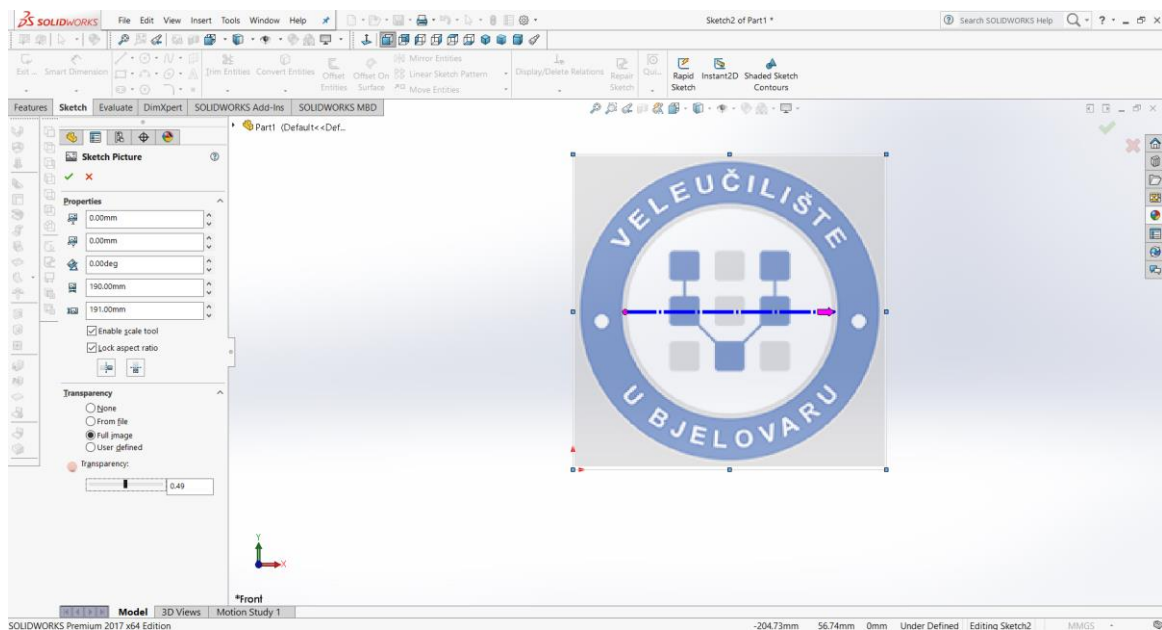
Slika 3.3 Izgled radnog prostora Part dokumenta

Za početak izrade predmeta potrebno je kliknuti na „Sketch“ pa opet „Sketch“ za odabir pomoćne ravnine na kojoj se želi crtati.



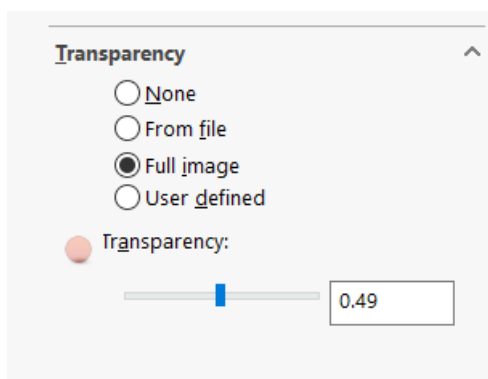
Slika 3.4 Pomoćne ravnine u SolidWorks-u

Odabran je „Front Plane“ za pomoćnu ravninu, zatim je potrebno ubaciti logo VUB-a radi lakše izrade predmeta. Slika se ubacuje sljedećom putanjom: Tools → Sketch Tools → Sketch Picture → zatim je potrebno odabrati željenu sliku. Sredina slike se postavi u središte ravnine kako bi bilo lakše crtati.



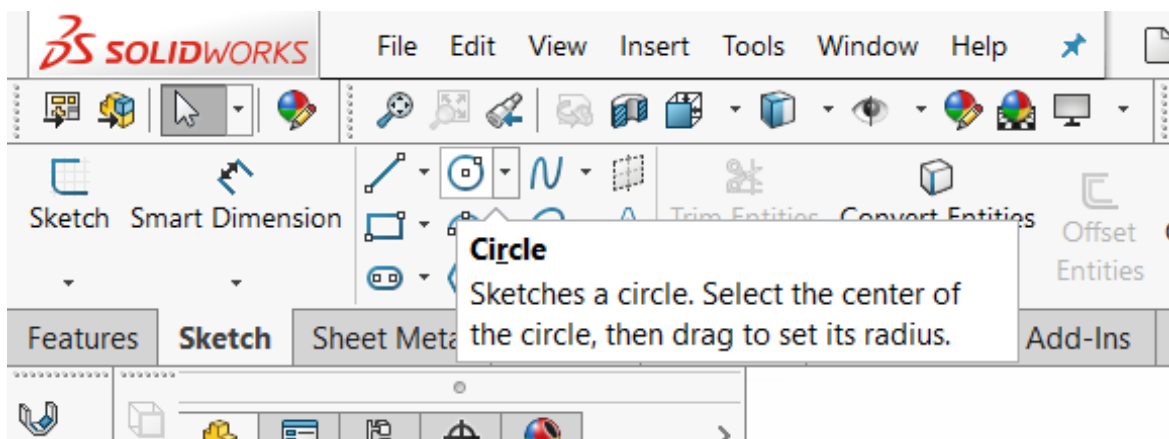
Slika 3.5 Prikaz umetnute slike na radnu podlogu

Poželjno je smanjiti prozirnost slike kako bi se vidjelo gdje se predmet crta. Potrebno je pod „Transparency“ odabrati „Full image“ te „slider“ staviti po želji vidljivosti.

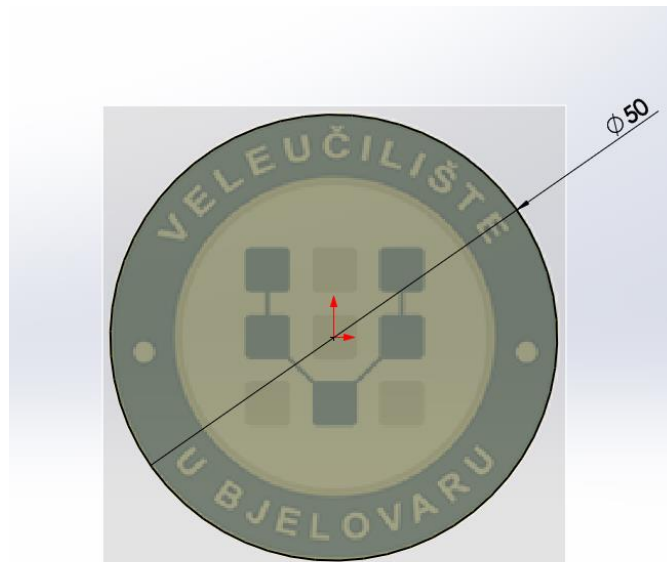


Slika 3.6 Postavljanje vidljivosti

Izrada predmeta započinje skiciranjem kruga. U izborniku „Sketch“ potrebno je odabrati „Circle“ za izradu kruga. Središte kruga najbolje je staviti u središte ravnine radi lakšeg crtanja. Funkcijom „Smart Dimension“ određuje se promjer kruga, za promjer je odabrano 50 mm.

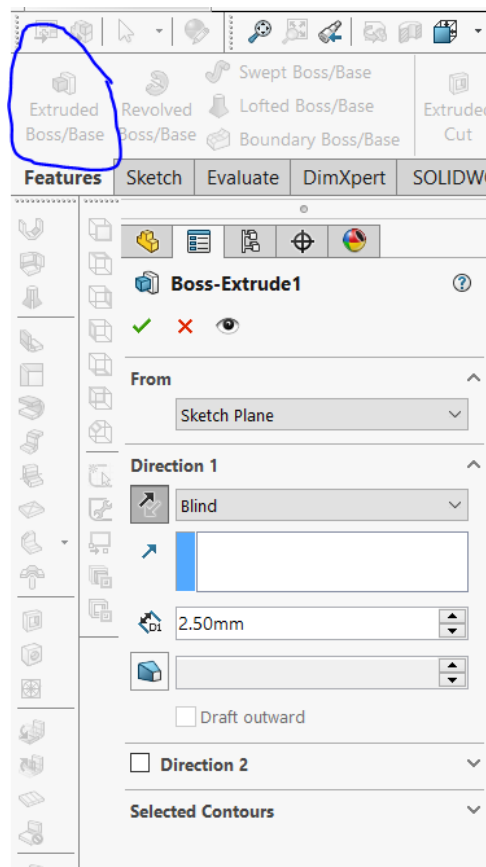


Slika 3.7 Odabir funkcije Circle i Smart dimension



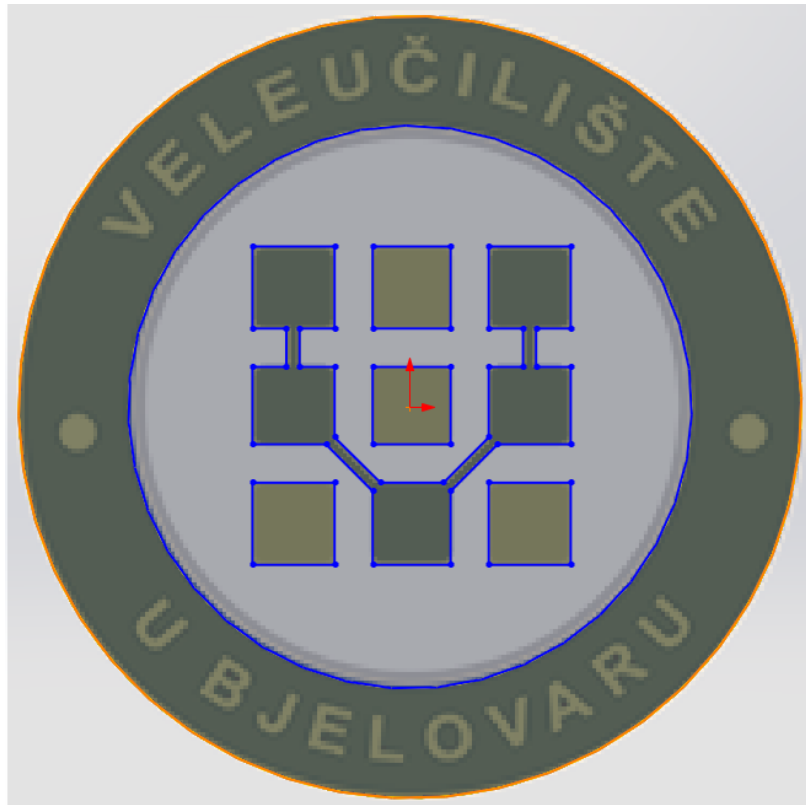
Slika 3.8 Izrada kruga promjera 50 mm

Komandom Extruded Boss/Base kreiran je model debljine 2.5 mm.



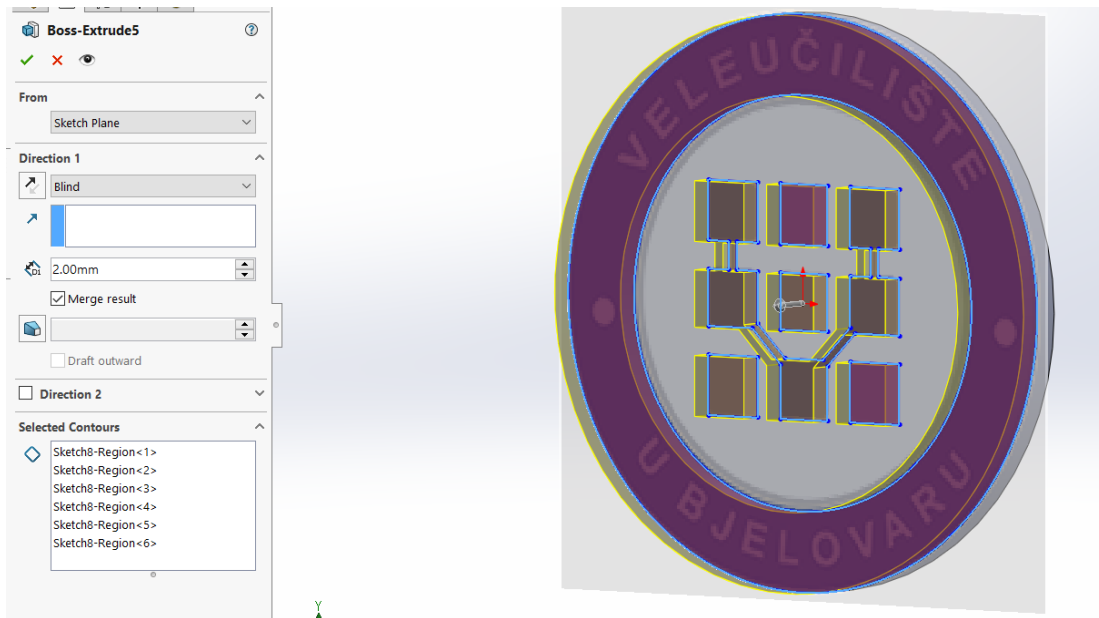
Slika 3.9 Odabir komande Extrude Boss/Base

Na sloju koji je ekstrudiran nacrtan je oblik kvadratića i kruga kako bi se dočarao logo Veleučilišta.



Slika 3.10 Gornji dio izrade modela

Komandom „Extrude“ također je kreiran novi sloj modela, no prvo se mora označiti svaki dio crteža koji se želi ekstrudirati. Novi sloj je debljine 2 mm.



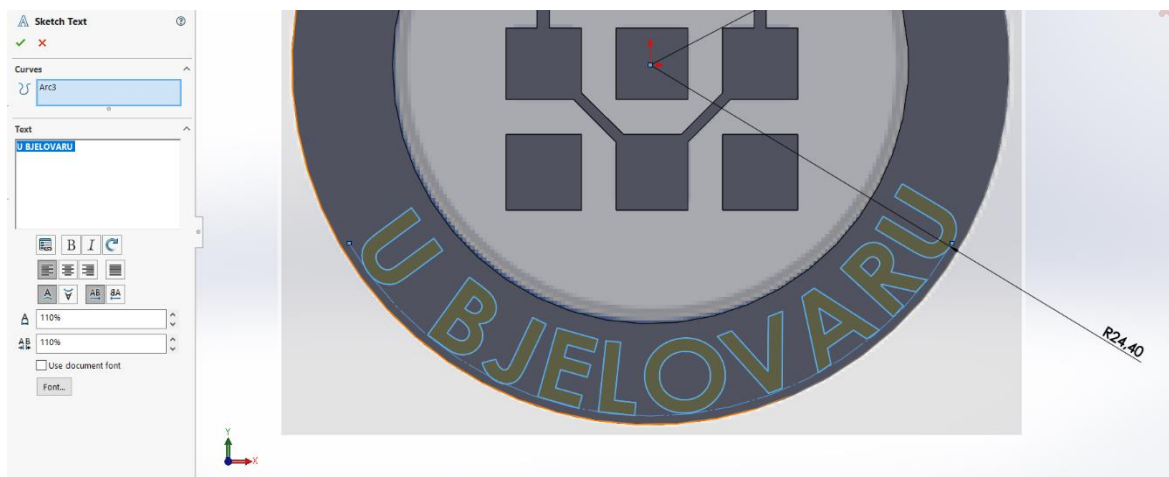
Slika 3.11 Odabir dijelova za komandu Extrude

Komandom „3 Point Arc“ kreiran je dio kruga za konstrukciju kako bi se tekst koji je napisan mogao staviti da prati smjer kruga. Krug za konstrukciju udaljen je od središta kruga za 15.5 mm. Udaljenost kruga određen je komandom „Smart Dimension“. Tekst je također ekstrudiran za 1 mm.



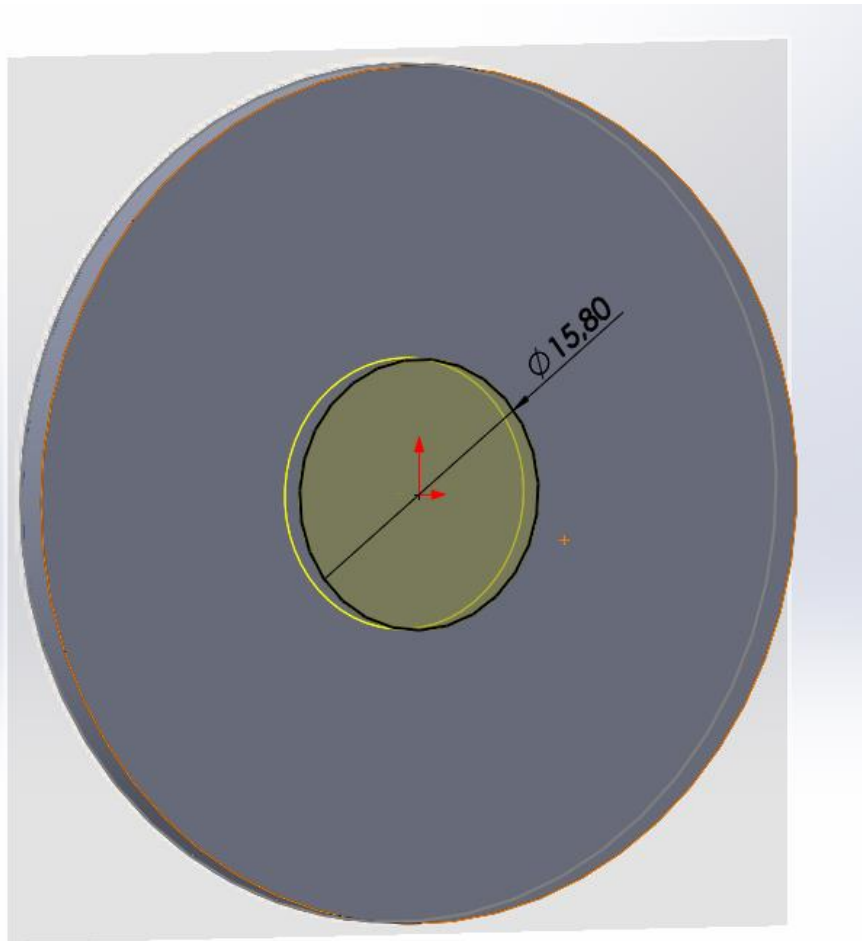
Slika 3.12 Izgled izrade teksta

Za ostatak teksta napravljen je isti korak, središte kruga postavljeno je u istu točku sa krugom za konstrukciju kako bi krug bio u sredini. Krug za konstrukciju postavljen je na udaljenosti 24.40 mm od središta kruga. Ovaj tekst je također ekstrudiran za 1 mm.

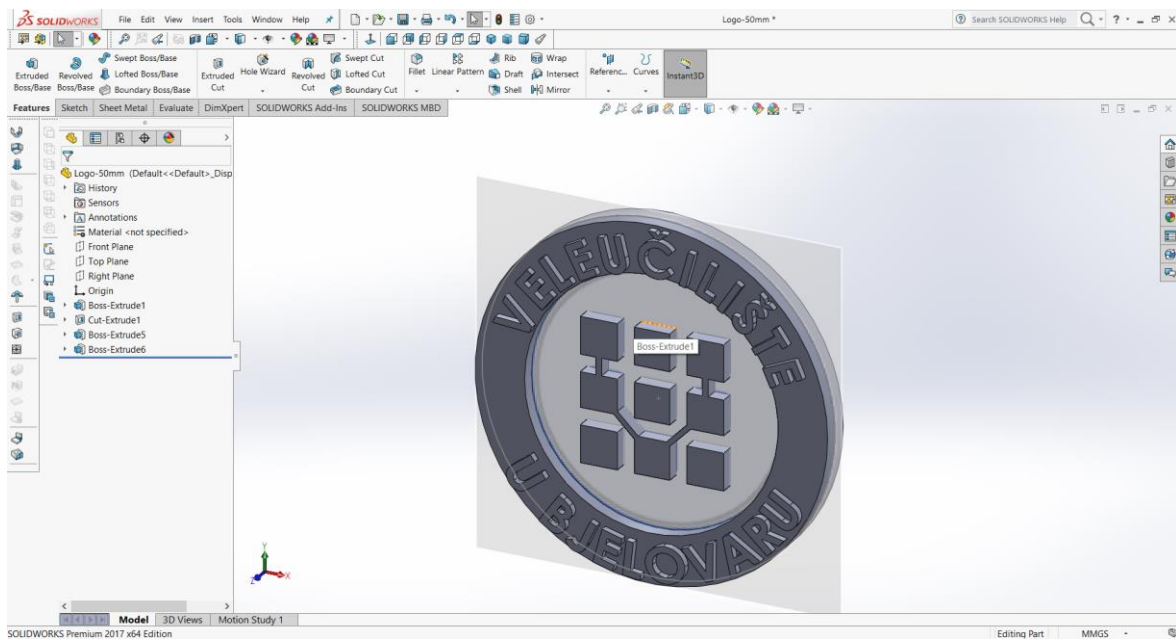


Slika 3.13 Izgled izrade teksta

Nakon što je predmet izrađen potrebno je napraviti mjesto gdje će se staviti magnet. Na stražnjoj strani predmeta napravljena je rupa promjera 15.80 mm i dubine 1.80 mm. Za izradu rupe korišten je alat „Extruded Cut“. Magnet je debljine 2 mm te promjera 15 mm. Izrađeni predmet spremljen je u obliku .stl datoteke kako bi se mogao isprintati.



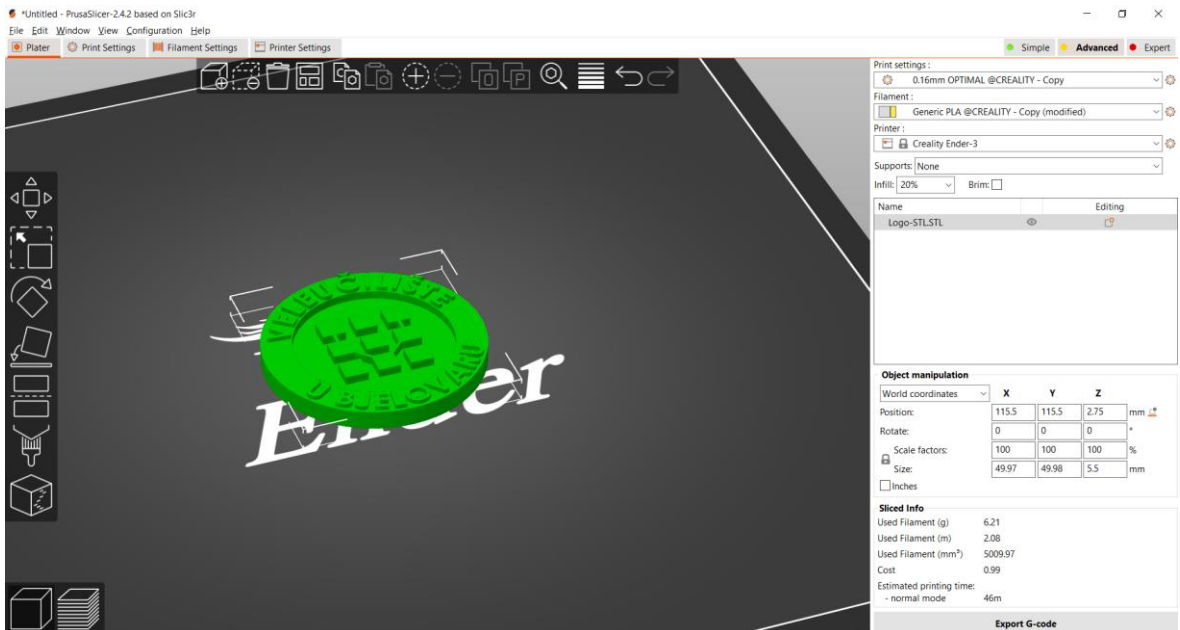
Slika 3.14 Izrada prostora za magnet



Slika 3.15 Konačan izgled predmeta u programu SolidWorks

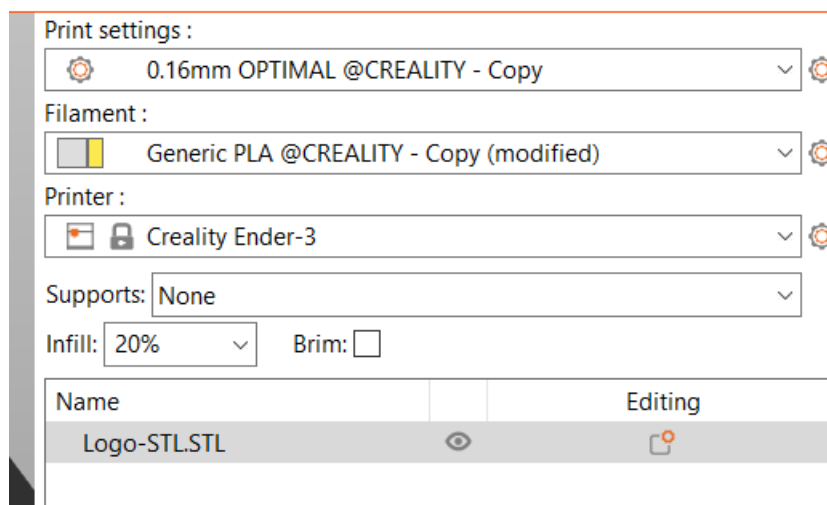
3.2 Program PrusaSlicer

Nakon što je predmet izrađen u programu Solidworks, spremljen je u obliku .stl datoteke. Ta datoteka je otvorena u programu PrusaSlicer.



Slika 3.16 Izgled sučelja programa PrusaSlicer

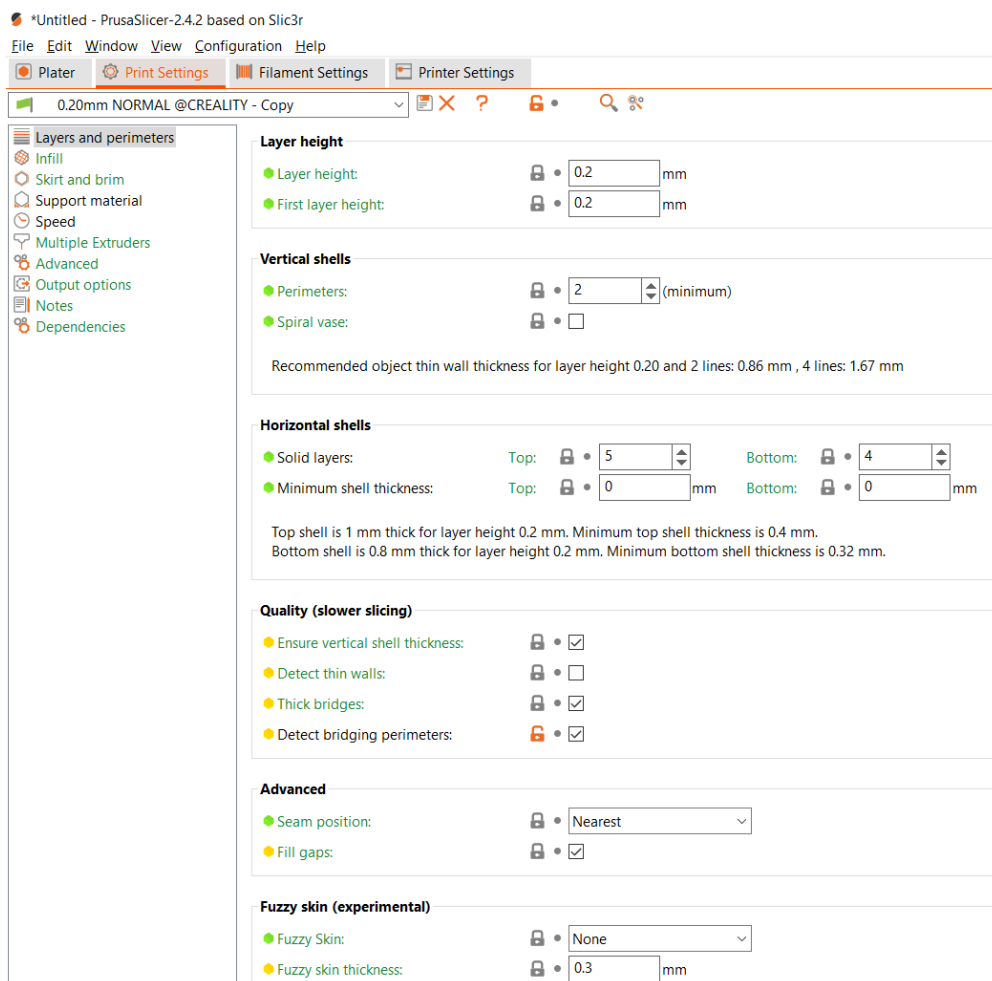
Nakon što je predmet umetnut i vidljiv na podlozi, potrebno je postaviti postavke printa kao i sami printer. Predmet je printan debljinom sloja od 0.16 mm zbog preciznijeg i ljepšeg krajnjeg izgleda. Za printanje je korišten PLA filament koji je odabran u postavkama. Za printer je odabran Creality Ender-3. Ispuna je 20% što je dovoljno da predmet ne bude pretežak, a ujedno je dovoljno čvrst.



Slika 3.17 Odabir printera, filamenta i postavki printanja

U ovom programu određuju se postavke za sve informacije oko printanja, kao što su debljina sloja, temperatura mlaznice i podloge, brzina printa svakog dijela predmeta, treba li potporna struktura i ostalo.

Na Slici 3.18. može se vidjeti izgled postavki koje se mogu odrediti po želji. Svaka postavka ima svoju ulogu u printanju i treba točno znati što se kojom postavkom želi dobiti kako bi predmet ispao po želji. Potpora nije potrebna jer je promjer kruga za magnet dovoljno mali kako bi sloj predmeta ostao čvrsto stajati.

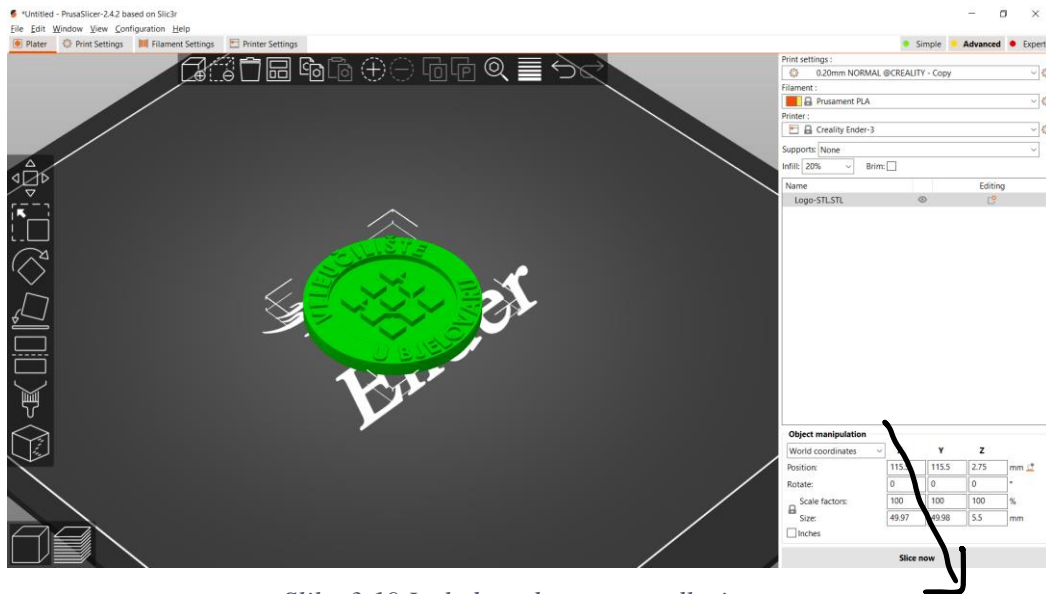


Slika 3.18 Izgled prozora sa postavkama printanja

Za logo Veleučilišta u Bjelovaru odabrani su sljedeći parametri:

- materijal: PLA
- debljina sloja: 0.16 mm
- temperatura mlaznice: 210°C
- temperatura podloge: 60°C
- ispuna: 20%
- brzina izrade ispune: 80 mm/s

Kada se predmet ubaci na podlogu potrebno je stisnuti „Slice now“ kao što je prikazano Slikom 3.19.



Slika 3.19 Izgled predmeta na podlozi

Nakon što se pritisne „Slice now“ dobije se prikaz kao na Slici 3.20., narančasti slider se može pomicati gore i dolje te na kojoj se visini želi promijeniti boja potrebno je pritisnuti plus sa jedne od strana slidera. Nakon ovih postupaka potrebno je ponovno stisnuti „Slice now“ te se g.code može spremiti na SD karticu i isprintati na printeru.

Za izradu jednog loga potrebno je 36 minuta, a utrošeno je 7.04 grama filameta.

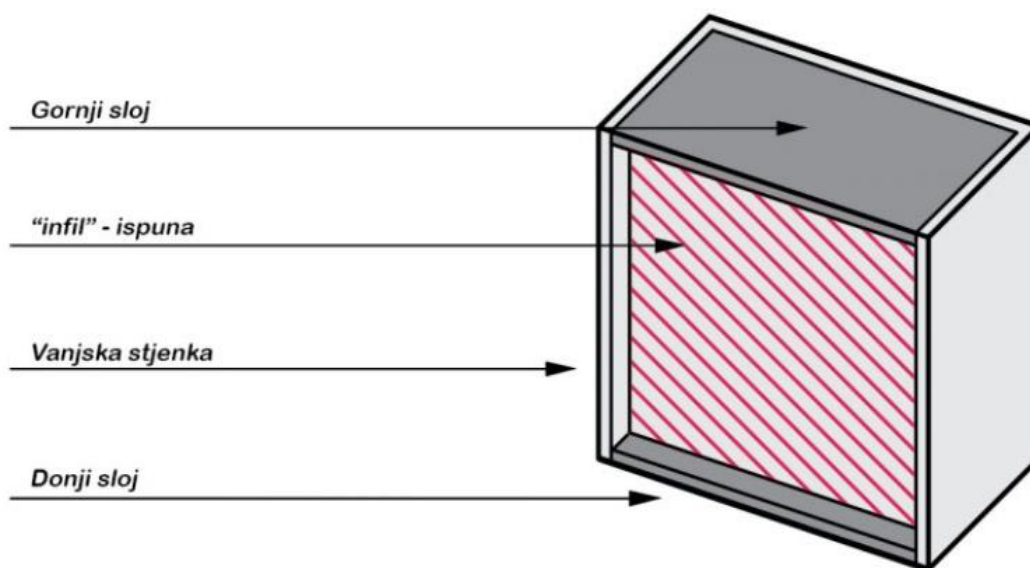


Slika 3.20 Izgled pozicije slidera

3.2.1 Ispuna

Kod FDM postupka, koji je odabran za izrade logotipa, unutrašnjost modela se najčešće ne ispunjava u potpunosti. Postotak ispunje ovisi o potrebi za čvrstoćom predmeta. Sa povećanjem postotka ispunje raste i potrošnja filamenta što znači i povećanje troškova. Uz povećanje troškova povećava se i vrijeme printanja.

Strukturu isprintanog modela se može podijeliti na nekoliko dijelova kako bi se svaki dio mogao podesiti po želji.

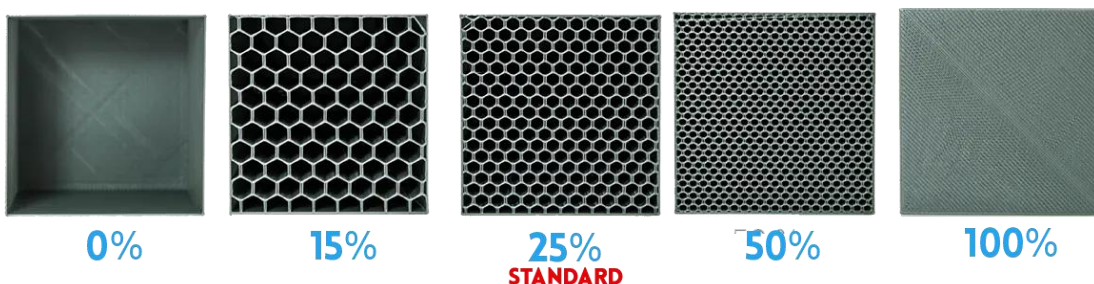


Slika 3.21 Izgled strukture modela

Gornji sloj se zadnji printa te on mora biti i najljepši kako bi proizvod zadovoljio želju kupca. Ispuna kao što je napomenuto može biti u određenom postotku, najčešće je to 20%. Ovaj postotak često zadovoljava standardne zahtjeve koje zahtijevaju 3D modeli.

Vanjska stijenka određuje koliko slojeva ograđuje ispunu, također se i ona može određivati po želji.

Donji sloj se prvi printa, za njega je bitno da se ravnomjerno zalijepi za površinu kako bi ostatak printanja lijepo izgledao.



Slika 3.22 Izgled ispunje

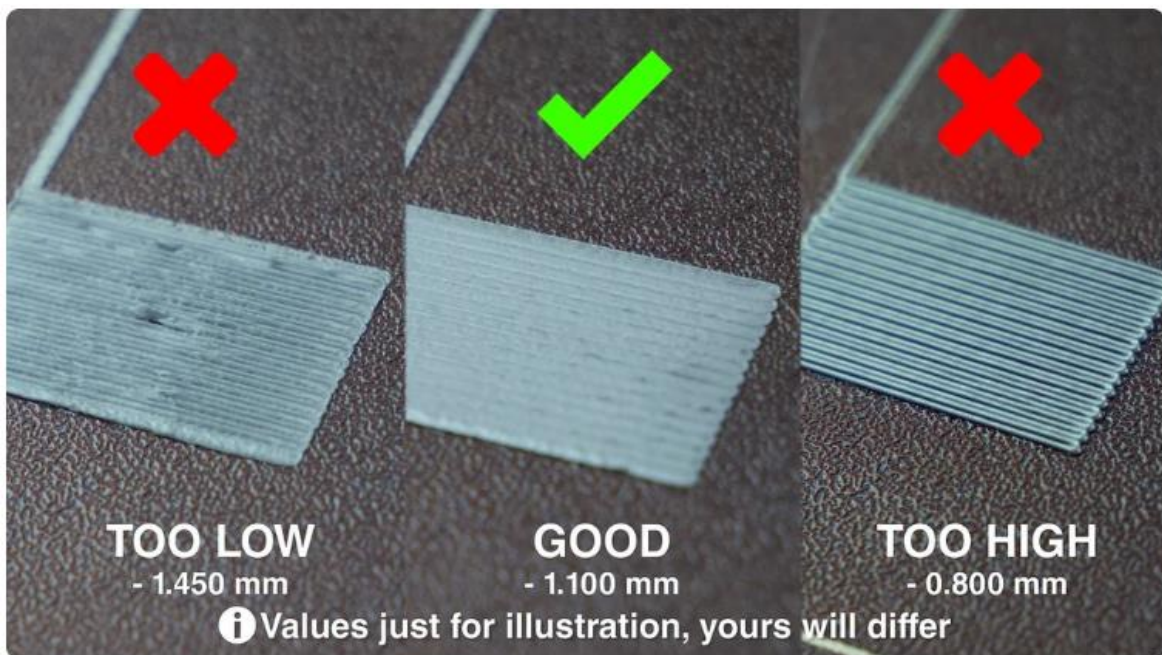
3.2.2 Prvi sloj

Najbitnija stvar kod izrade modela je izrada prvog sloja na radnoj podlozi. Većina printera koji se trenutno mogu kupiti ima mogućnost grijanja podloge. Materijal ima poboljšano prijanjanje na zagrijanoj podlozi, temperatura podloge ovisi o materijalu. Za neke materijale nije potrebna grijana podloga, dok je za neke materijale potrebno i do 100°C.

Kalibracija radne podloge je vrlo bitna, ona može biti automatska i ručna. Kod automatske kalibracije 3D printer pomoću senzora namješta radnu podlogu, dok se kod ručne kalibracije nalaze tri do četiri vijka kojima se podloga spušta odnosno podiže.

Mlaznica mora biti na određenoj udaljenosti od podloge, kada je mlaznica preblizu može dovesti do oštećenja podloge, dok je podloga previše udaljena materijal se ne lijepi za podlogu.

Uz udaljenost mlaznice i brzina printanja utječe na kvalitetu sloja. Brzina je u pravilu od 10-25 mm/s, ovisno o zahtjevnosti materijala.



Slika 3.23 Primjeri prvog sloja

3.3 Printer

Za izradu magneta u obliku loga Veleučilišta koristio se Creality Ender-3 Pro. Creality marka 3D printera vrlo je popularna i renomirana, uz pouzdanost i cijena je vrlo pristupačna. Kvalitetu proizvedenih modela je popratilo i konstantno napredovanje u razvoju.



Slika 3.24 Printer Creality Ender 3-Pro

Creality Ender 3-Pro ima jednu ekstrudersku glavu koja se koristi za izgradnju modela. Ima i grijanu radnu podlogu koja pomaže da slojevi bolje prijanjaju za površinu podloge. Detaljnije specifikacije 3D printera se mogu vidjeti Tablicom 3.1.

Tablica 3-1 Specifikacija 3D printera Creality Ender 3-Pro

Radni volumen [mm]	220x220x250
Tehnologija 3D ispisa	FFF/FDM
Promjer mlaznice[mm]	Zadano 0.4, moguće 0.2 i 0.3
Promjer filamenta [mm]	1.75
Maksimalna brzina ispisa	180 mm/s
Maksimalna temperatura ekstrudera	255 °C
Preciznost 3D ispisa	Do 0.1 mm
Grijana podloga	Da, aluminijska ploča 3 mm debljine

Materijali	PLA, ABS, PETG, TPU, itd.
Format datoteke za 3D ispis	STL, OBJ, G-code, AMF
Veličina 3D printera [mm]	440x440x465
Težina 3D printera [kg]	8.9

Cijena Creality Ender 3-Pro printera je pristupačna tako da si ga svaka zainteresirana osoba može priuštiti, cijena je do 2000 kn.

Za printanje modela u više boja korišten je printer Prusa MK3S+. Prusa printeri osvojili su sve svjetske ljestvice prema kvaliteti i popularnosti. Prusa printer ima visoku preciznost 3D ispisa, automatiziranost funkcija, automatsko podešavanje radne podloge te je omjer cijene i kvalitete odličan. Kao i Ender 3-Pro i Prusa ima jednu ekstrudersku glavu, ali je moguće kupiti dodatak koji omogućuje printanje do pet vrsta filamenata istovremeno. Detaljnije specifikacije 3D printera se mogu vidjeti Tablicom 3.2.



Slika 3.25 Printer Prusa MK3S+

Tablica 3-2 Specifikacija 3D printera Prusa MK3S+

Radni volumen [mm]	250x210x210
Tehnologija 3D ispisa	FFF/FDM

Promjer mlaznice[mm]	0.4 mm
Promjer filamenta [mm]	1.75
Maksimalna brzina ispisa	180 mm/s
Maksimalna temperatura ekstrudera	290 °C
Preciznost položaja	0.0125 mm
Materijali	PLA, ABS, PETG, TPU, itd.
Format datoteke za 3D ispis	STL, OBJ, G-code, AMF
Veličina 3D printera [mm]	420x420x380
Težina 3D printera [kg]	6.5

Cijena Prusa MK3S+ je viša od cijene Creality printera, no po svojim specifikacijama i preciznosti je bolji. Cijena je oko 8000 kn, no mogućnosti printera opravdavaju cijenu.

3.4 Izgled gotovog predmeta

Nakon što je predmet izrađen u programu SolidWorks i u programu PrusaSlicer je kreiran g.code predmeta potrebno ga je isprintati na 3D printeru. Pomoću SD kartice g.code se prenosi u 3D printer. Gotovi predmet izgleda kao na slikama.



Slika 3.26 Jednobojan izgled modela



Slika 3.27 Izgled jedne promjene boje



Slika 3.28 Izgled dvije promijene boje



Slika 3.29 Jednobojan izgled modela



Slika 3.30 Izgled modela sa dvije boje



Slika 3.31 Izgled modela sa dvije boje

Nakon što je model isprintan, potrebno ga je skinuti sa radne podloge i na predviđeno mjesto zalijepiti magnet. Za lijepljenje magnet koristi se brzo ljepilo.



Slika 3.32 Izgled stražnje strane magnet

3.4.1 Ostali gotovi predmeti



Slika 3.33 Izrada privjesaka



Slika 3.34 Izrada šahovskih figura

4. LASERSKO GRAVIRANJE

Laser (eng. *Light Amplification by Stimulated Emission of Radiation* – pojačavanje svjetlosti pomoću stimulirane emisije zračenja) je uređaj koji emitira snop koherentne svjetlosti kroz proces optičkog pojačanja. Postoje mnoge vrste lasera uključujući plinske lasere, lasere s vlaknima, lasere u čvrstom stanju i diodne lasere.

Teoriju zračenja na kojoj se zasniva princip rada lasera 1917. godine razvio je Albert Einstein. Tehnologija koja ulazi u današnje strojeve za lasersko graviranje počela se razvijati ranih 1960-ih godina. Theodore Harold Maiman je 1960. godine konstruirao laser, za aktivnu tvar je odabran kristal rubina koji je stimuliran bijelom svjetlošću. Već sljedeće godine konstruiran je prvi plinski laser, sa smjesom helija i neona, dok je 1962. godine konstruiran prvi poluvodički, a 1963. godine prvi tekućinski laser.

Laser se koristi u svrhu rezanja i graviranja materijala, te ima široko područje primjene, od industrije, škole pa čak i kod hobista. Izlazna snagu lasera se kontrolira direktno preko računala. Snagom lasera materijal se topi, izgara ili ga mlaz zraka otpuhuje pod pritiskom. Zbog visoke preciznosti i kvalitete rubova reza nalazi primjenu i u najzahtjevnijim poslovima, uz pločaste materijale režu se cijevi i ostali profili.



Slika 4.1 Lasersko graviranje i rezanje

Pod tehnologije laserskog graviranja se pomoću lasera urezuju tekst ili slika u materijal. Osnovna razlika kod ove tehnike je što se tokom procesa ne upotrebljava tinta, ni alat koji troši površinu, već se pomoću laserske zrake uzorak utiskuje u površinu materijala. Kao materijal najčešće se upotrebljavaju osjetljivi polimeri, metalne legure, drvo, kamen i staklo.

Uz graviranje materijala strojevi za lasersko graviranje također su dizajnirani za rezanje i jetkanje tvrdih materijala, proces je automatiziran korištenjem računalnog softvera. Laserski stol se sastoji od tri dijela: lasera koji ispisuje znakove na površinu, kontrolera koji kontrolira smjerove gibanja, brzinu te širinu laserske zrake te plohe na koju laser djeluje.

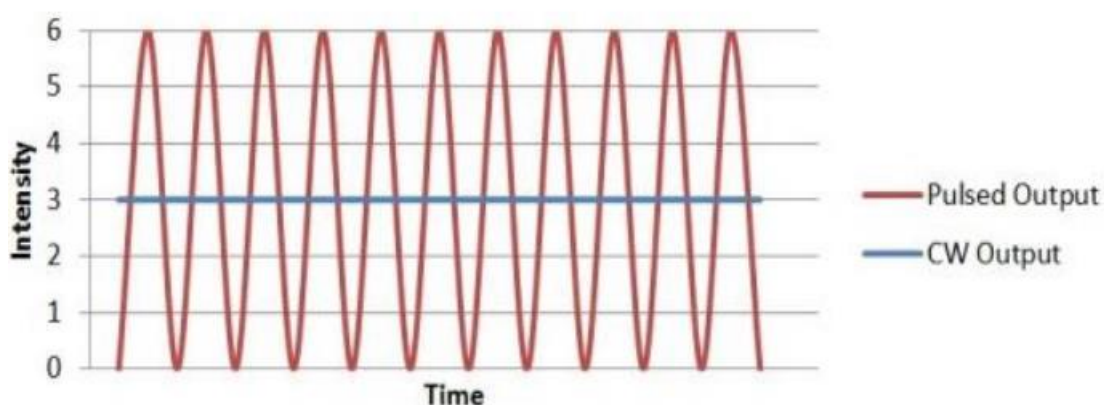
4.1 Vrste lasera

Lasери se mogu podijeliti u više kategorija, no najčešće se dijele u sljedeće tri skupine: prema načinu rada, prema agregatnom stanju optičkog pojačala i prema načinu pobude.

4.1.1 Podjela prema načinu rada

Prema načinu rada laseri se dijele na kontinuirane i pulsne. Kod kontinuiranog lasera intenzitet emitiranog vala je stalan. Kontinuirani tip lasera se sastoji od energetske pobude, rezonatora te dva zrcala, jedno je nepropusno dok je drugo polupropusno. Do reflektiranja snopa dolazi unutar rezonatora gdje energiji zračenja raste gustoća. Kada se postignu uvjeti za lasersko emitiranje iz laserske šupljine izlazi snop i prolazi kroz polupropusno zrcalo.

Impulsni tip lasera sastoji od dva nepropusna zrcala, jedno zrcalo je pomično kako bi se omogućio prolaz zrake dok je drugo nepomično. Do stimulirane emisije zračenja dolazi refleksijom kada je rezonator zatvoren, uz stimuliranje emisije zračenja se povećava energija. Otvaranjem pomičnog zrcala zraka se ispušta u kratkim impulsima vrlo velikog intenziteta.



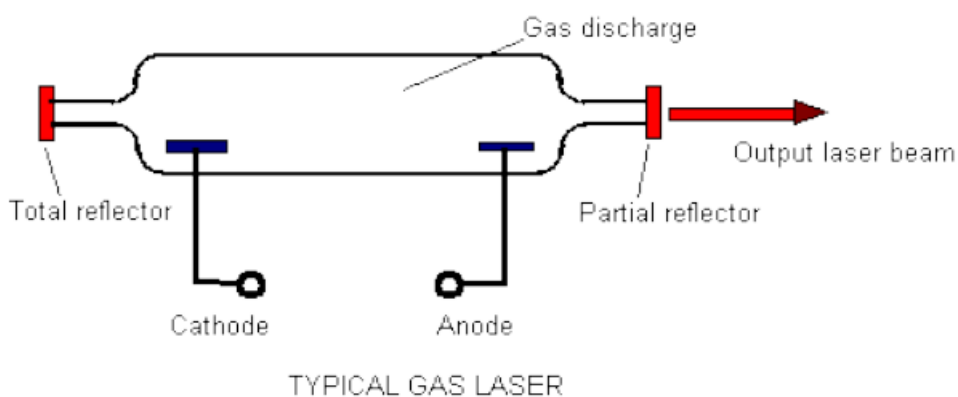
Slika 4.2 Kontinuirana i pulsna zraka

4.1.2 Podjela prema agregatnom stanju optičkog pojačala

Prema agregatnom stanju laseri su podijeljeni u lasere čvrstog stanja, plinske lasere, poluvodičke te tekuće lasere. Podjela se odnosi na vrstu aktivnog laserskog medija koji se najčešće razlikuje prema agregatnom stanju.

Plinski laseri se sastoje od cijevi koje su ispunjene plinom pod određenim tlakom. Kako bi tvorili lasersku šupljinu krajevi cijevi su opremljeni zrcalima, a pobuđivanje atoma plina se obavlja električnim pražnjenjem kroz plin u cijevi [18]. Dodatno se mogu podijeliti u ionske, atomske, kemijske i molekularne.

Čvrsto tijelo ovisno o strukturi može biti kristal ili amorfno tijelo. Ako je čvrsto tijelo kristal onda su molekule, ioni ili atomi raspoređeni tako da tvore kristalnu rešetku, a ako su raspoređene nasumično onda je riječ o amorfnom tijelu. Laseri čvrstog stanja emitiraju svjetlost valne duljine 1064 nm[19].



Slika 4.3 Shema plinskog lasera



Slika 4.4 Plinski laser

4.1.3 Podjela prema načinu pobude

Prema načinu pobude laseri se dijele u lasere s pobudom optičkim sredstvom, pobudom kemijskom reakcijom te pobudom sudarima elektrona i atoma u plinskom izboju.

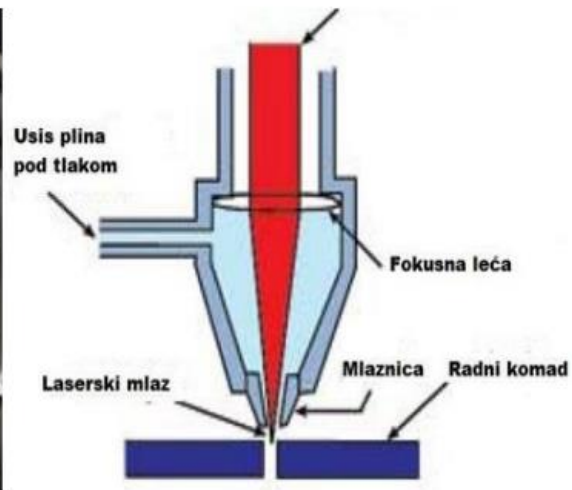
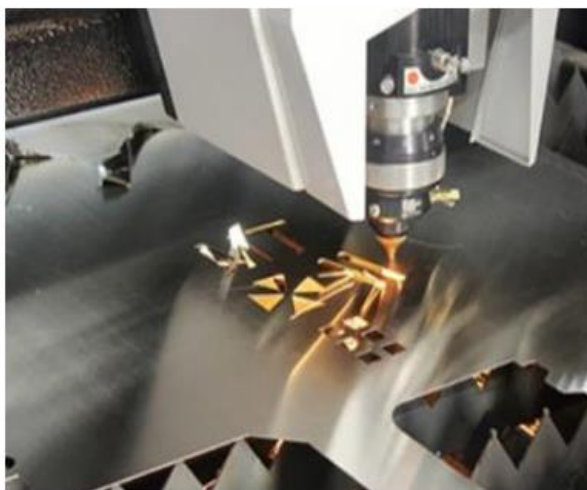
Optičko sredstvo propušta elektromagnetske valove zbog kojih dolazi do međudjelovanja fotona i molekula u tom optičkom sredstvu. Optička sredstva mogu biti plazma, vakuum ili neka prozirna tvar koja se sastoji od elektrona i iona dobivenih električnim izbojem. Do inverzne naseljenosti dolazi ionizacijom neutralnog atoma u

sudaru sa elektronom te je zatim taj pozitivan ion u sudaru sa elektronom gdje se pobuđuje na više energetske razine.

Najefikasnijim načinom pobude za sve plinske medije smatra se pobuda sudarima elektrona i atoma u plinskom izboju. Struja se propušta kroz plin te se postiže dovoljno intenzivna emisija koja se bazira na međusobnim sudarima elektrona sa atomima ili molekulama. Emisija se događa u području gdje je vidljiva energija titranja.

4.2 Primjena lasera

Zbog svoje učinkovitosti, preciznosti i raznolikosti laser se primjenjuje u raznim područjima. Sa svakodnevnim razvojem lasera smatra se da će njihova primjena vremenom samo rasti. U industriji se koriste za bušenje, rezanje, zavarivanje, 3D modeliranje. Bitne prednosti obrade laserom su velika čistoća, nema kontaminacije, većina parametara se kontrolira strojno i nema pritiska na površinu koja može biti osjetljiva. Uz industriju visok postotak primjene je u znanosti i tehnologiji. Primjenjuju se u unapređivanju astronomije, telekomunikacija, fotokemije, spektroskopije. Uvelike se koriste u medicini, točnije u kirurgiji, oftamologiji, stomatologiji i dermatologiji. Također se koristi u vojne svrhe, ali i u svakodnevnom životu.

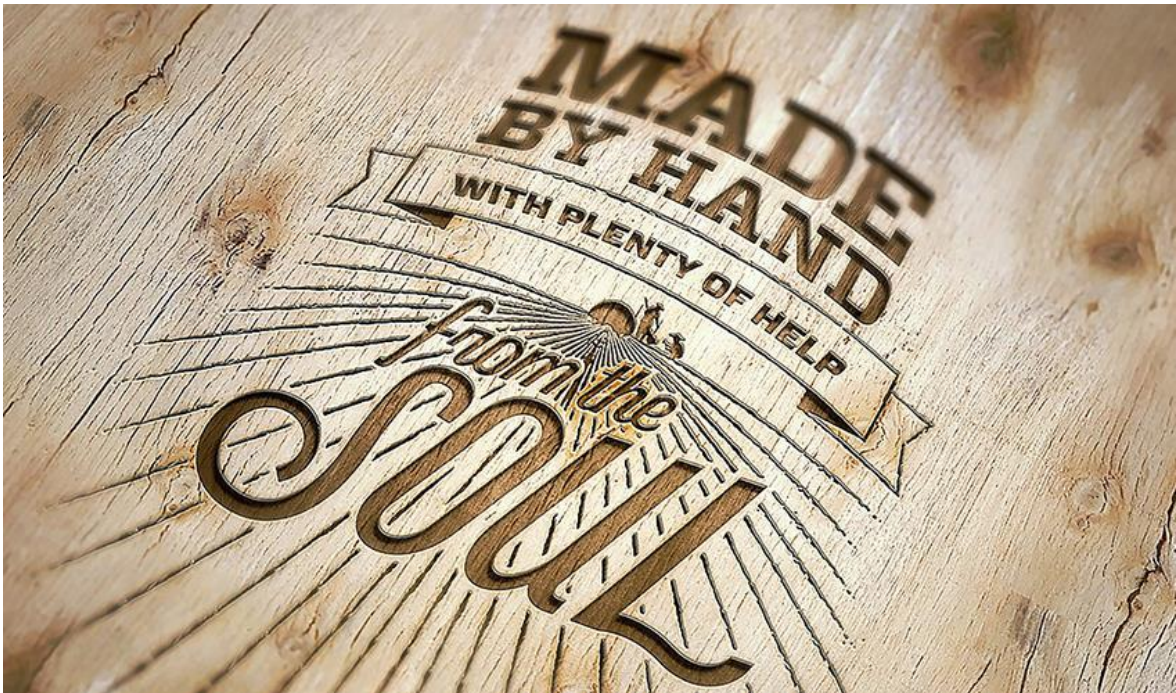


Slika 4.5 Primjer i shema rezanja laserom

4.3 Materijali

Korištenje drveta kao materijala temelji se na karbonizaciji materijala koja proizvodi zamračenje površine i tragova s visokim kontrastom. Tehnika laserskog urezivanja na drvetu jedna je od prvih upotreba lasera za graviranje. Snaga lasera za upotrebu na drvetu često je

manja od 10W. Tvrdo drvo daje bolje rezultate nego meko drvo, zato se više koriste orah, mahagonij i javor.



Slika 4.6 Izgled graviranog drveta

Plastika ima specifična svojstva materijala, tako da lasersko zračenje može uzrokovati kemijske modifikacije, taljenje ili isparavanje materijala. Vrlo često se koristi akrilna plastika za graviranje jer daje dobre rezultate. Prije graviranja na ostalim plastikama preporučuje se eksperimentiranje na uzorku.



Slika 4.7 Izgled graviranog i rezanog plexiglasa

Kamen i staklo prilikom graviranja ne prelaze u plin, što ih čini boljim kandidatima za graviranje. Kada laser udari u staklo ili kamen on ga lomi. Prilikom graviranja stakla poželjno je izbjegavati pukotine, jer rezultati postaju neujednačeni.



Slika 4.8 Primjer graviranja na staklu

4.4 Ortur Laser Master 2 Pro S2 Laser

Prilikom izradu pakiranja za šalice korišten je Ortur Laser Master 2 Pro S2. Koristi se modul LU2-4 SF koji je bolji za graviranje. Optička snaga modula je do 5.500 mW, a žarište u rasponu 0.12 x 0.15mm. Zbog velike snage i manje površine žarišta bolji je za graviranje. Radno područje je 400x400 mm. Radi sigurnosti ima detektor plamena i gljivu za isključivanje. Može se kontrolirati preko dva softvera, a to su LaserGRBL i LightBurn.

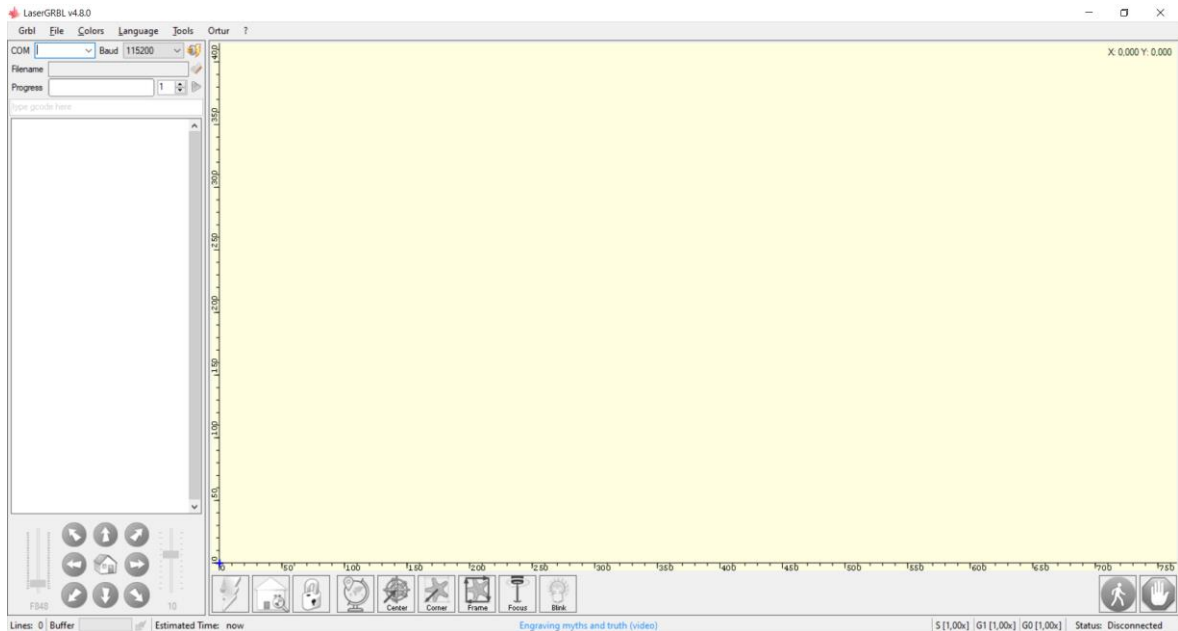
Cijena Lasera je oko 3000kn.



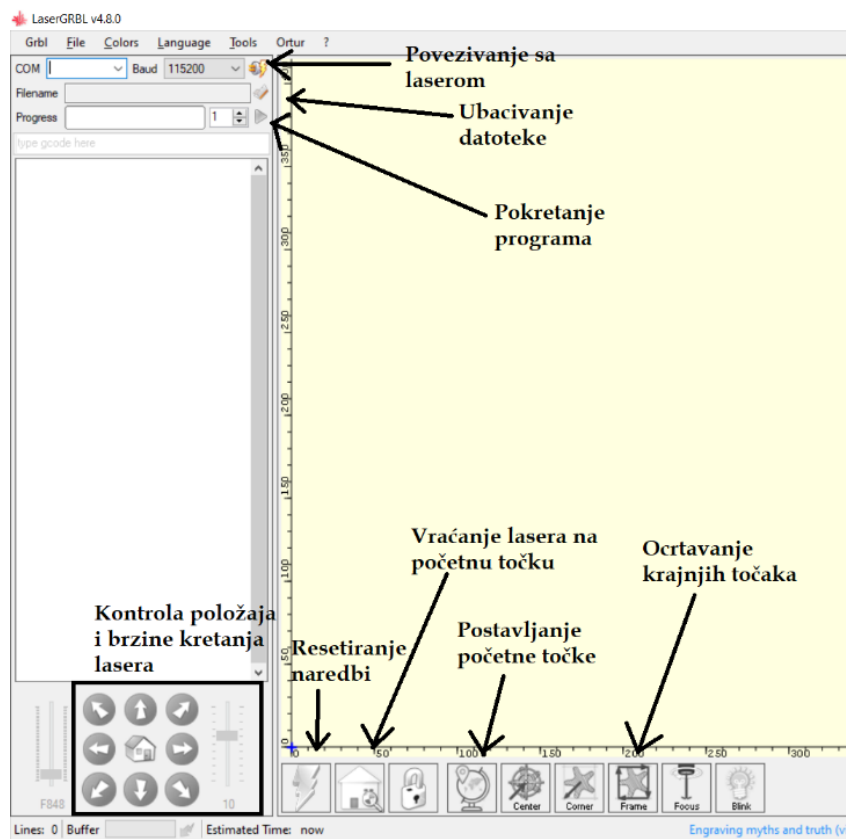
Slika 4.9 Ortur Laser Master 2 Pro S2

4.5 LaserGRBL

Pri korištenju Ortur lasera korišten je program LaserGRBL. Program LaserGRBL potpuno je besplatan program i može se preuzeti sa interneta. Program je vrlo jednostavan i lagan za korištenje, no ima veliku mogućnost funkcija.

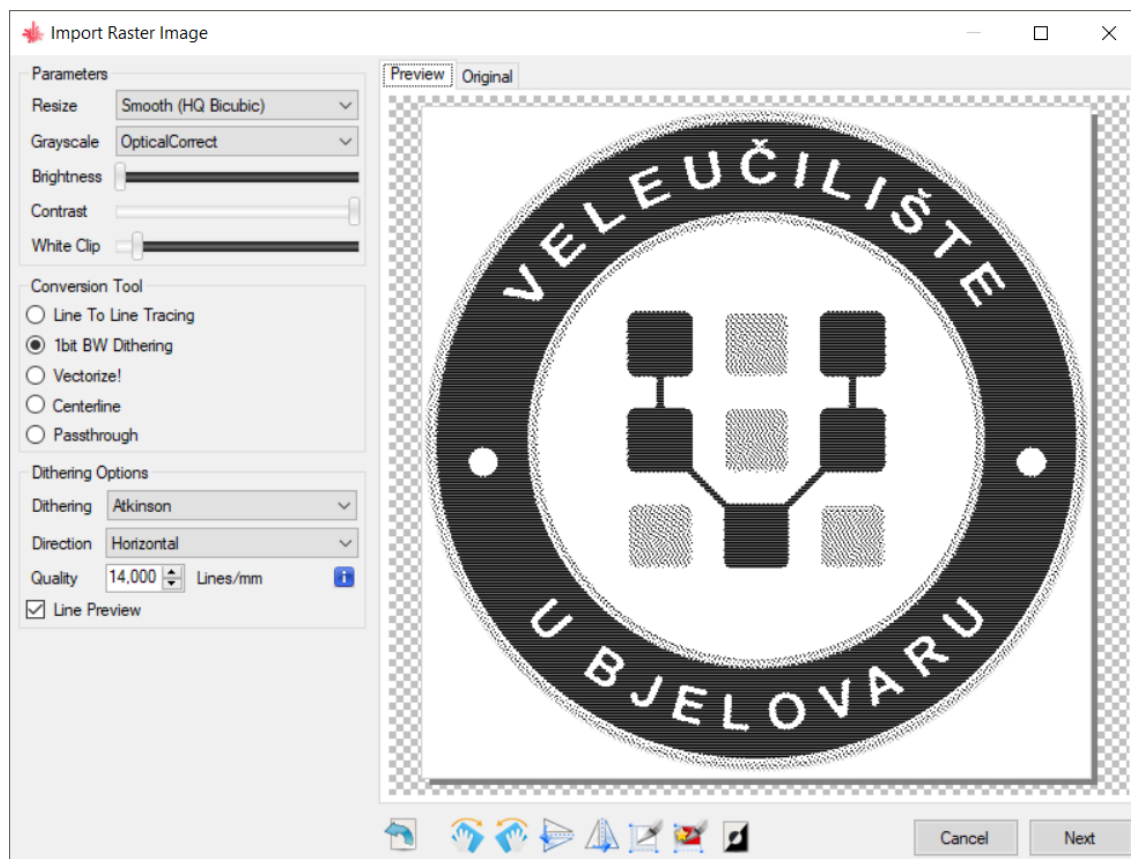


Slika 4.10 Izgled sučelja programa LaserGRBL



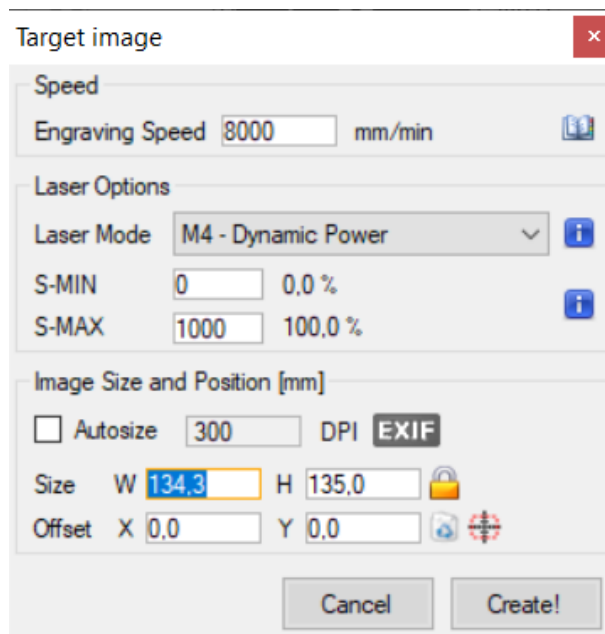
Slika 4.11 Opis najbitnijih naredbi programa

Nakon što je izabrana datoteka koja se želi gravirati ili rezati otvori se novi prozor sa postavkama u kojem se određuju postavke slike. U postavkama se određuje količina kontrasta, svjetline i bijele podloge. Može se izabrati način graviranja i rezanja te preciznost istih. Slika se može rotirati i zrcaliti po želji. Kada se po želji odaberu postavke potrebno je odabrati karticu „Next“.



Slika 4.12 Odabir kvalitete slike

U sljedećem prozoru sa postavkama bira se brzina, jačina kojom će laser gravirati ili rezati ovisno o materijalu. Veličina slike se također može odrediti po želji.

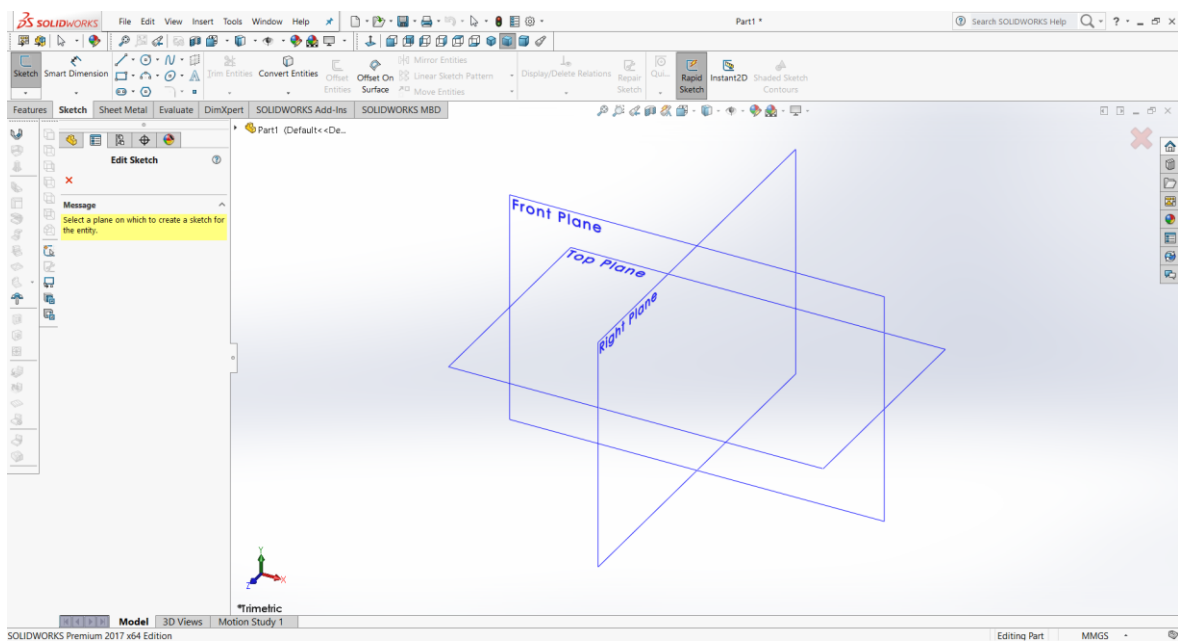


Slika 4.13 Postavke modula lasera

5. PRIMJENA ZNANJA O LASERSKOM GRAVIRANJU I REZANJU

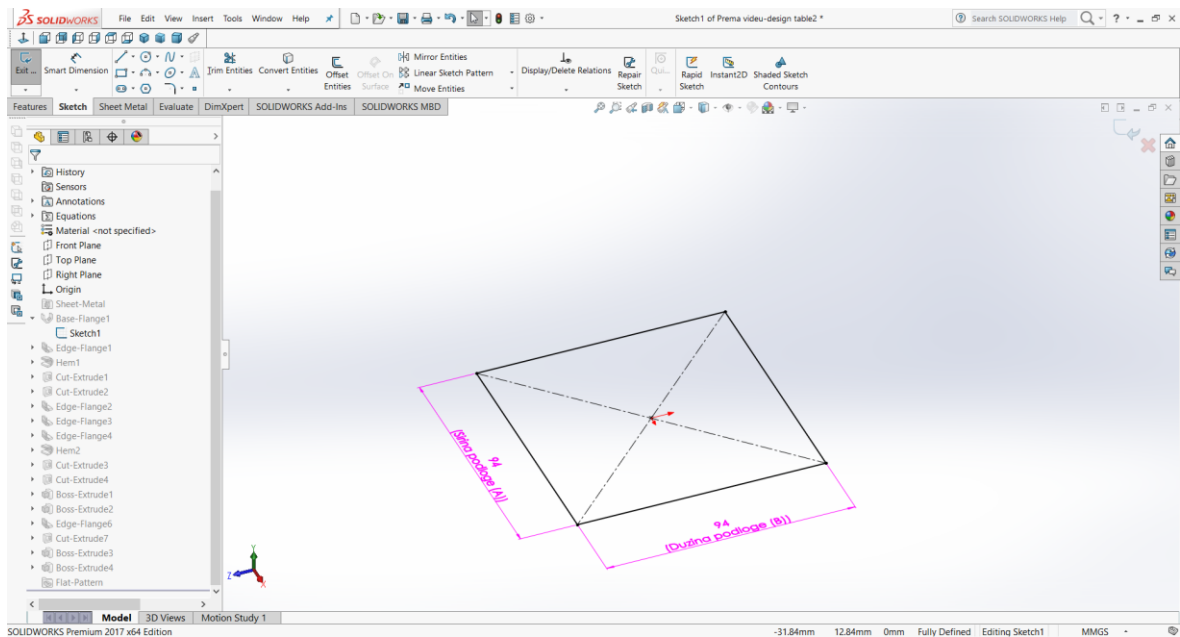
5.1 Izrada kartonske ambalaže

Za izradu modela kartonske ambalaže kao i za modele loga korišten je program Solidworks 2017. Pomoću funkcija za „Sheet metal“ izrađen je model kartonske kutije. Za početak izrade predmeta potrebno je kliknuti na „Sketch“ pa opet „Sketch“ za odabir pomoćne ravnine na kojoj se želi crtati.



Slika 5.1 Pomoćne ravnine u SolidWorks-u

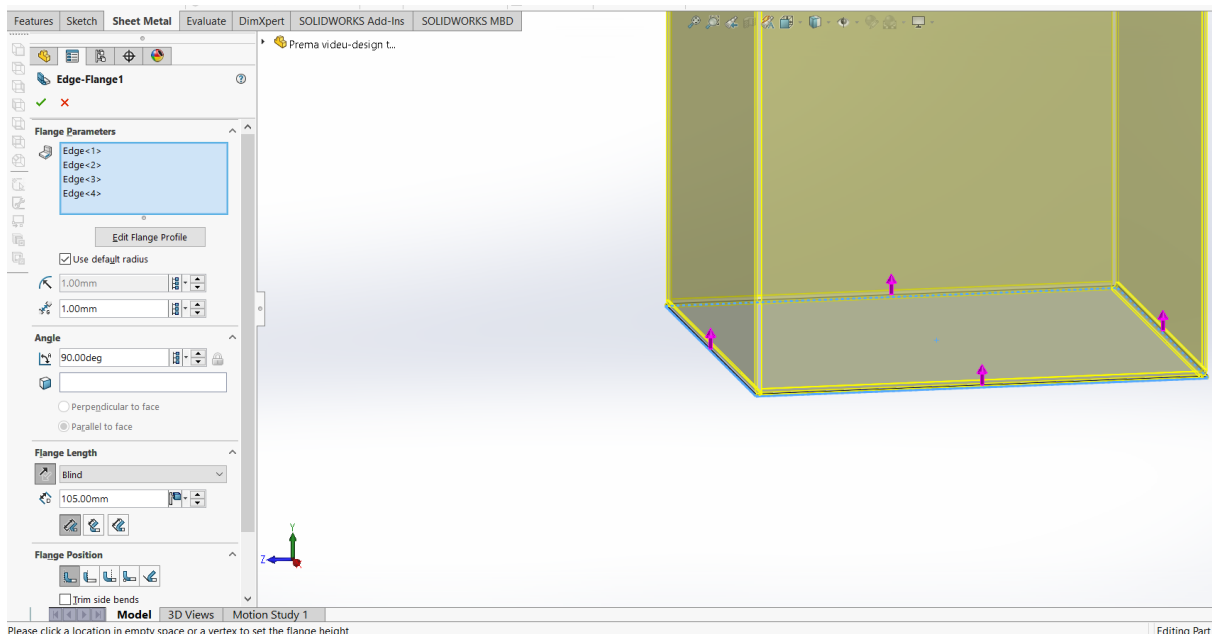
Nakon što se izabere ravnina na kojoj će se crtati potrebno je nacrtati podlogu. Nacrtan je kvadrat sa stranicama 94 mm.



Slika 5.2 Izrada donje podloge

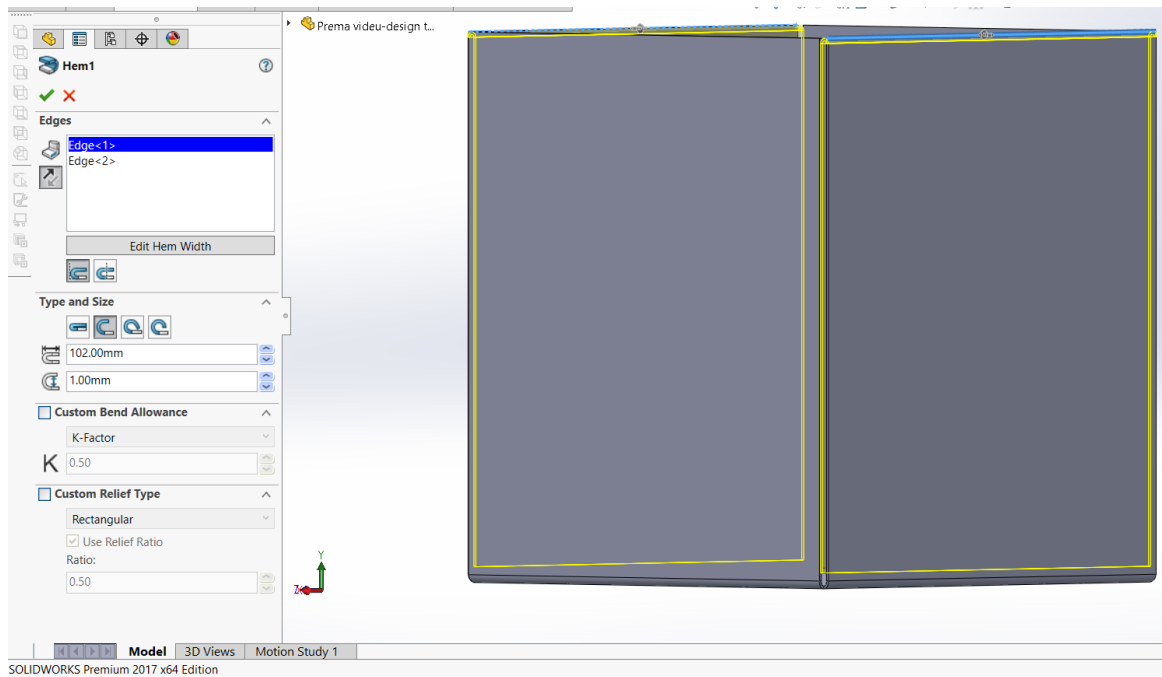
Nakon što je nacrtan predmet potrebno je odabrati funkciju „Base-Flange“. Za debljinu materijala određeno je 0.5 mm. Kako bi se dobio predmet sa Slike 5.4 nešto potrebno je odabrati funkciju „Edge Flange“. Potrebno je odabrati donje bridove kvadrata i postaviti dužinu bridova na 105.0 mm.

Moguće je postaviti kut pod kojim će biti bridovi, duljinu stranice iz tri moguće točke, kao i duljinu savijanja. Postavke prikazuje Slika 5.4.



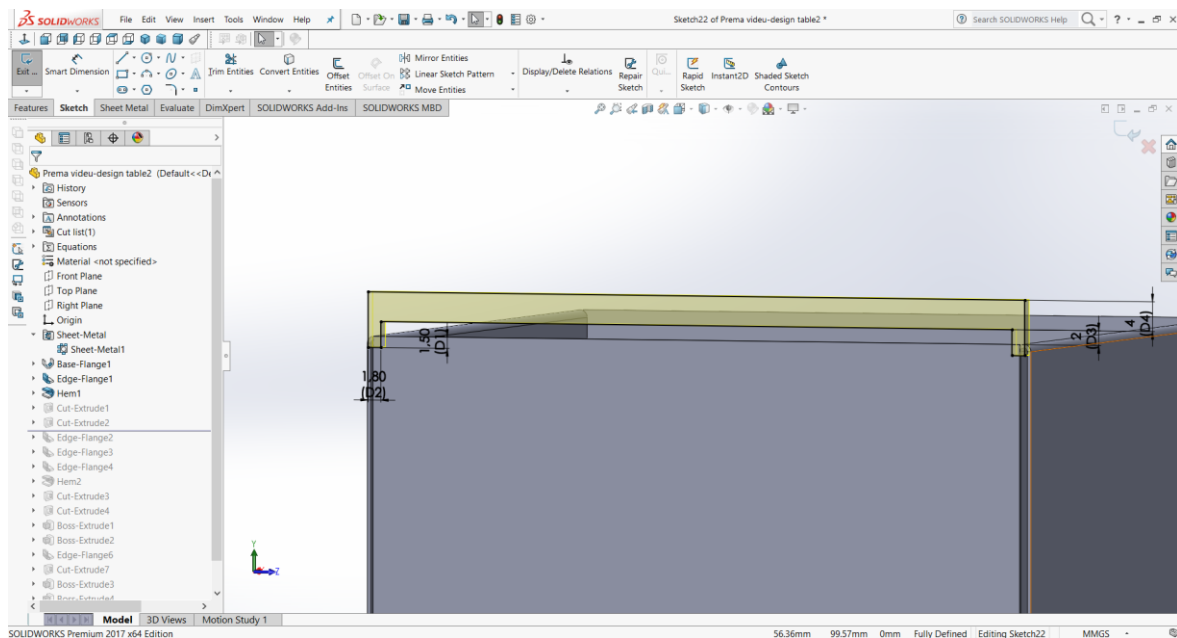
Slika 5.3 Postavke izrade bridova

Funkcijom „Hem“ će se napraviti savijanje stranice kako bi se kutija dodatno učvrstila te kako bi se stranice spojile. Odabrane su dvije nasuprotne stranice, a postavke prikazuje Slika 5.5.



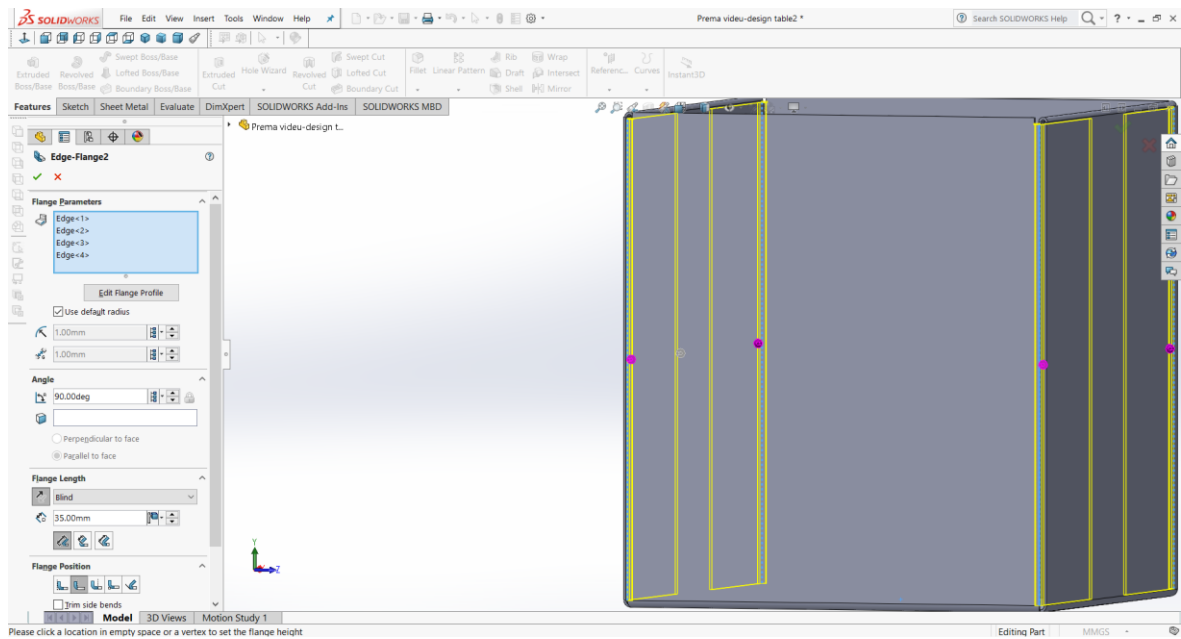
Slika 5.4 Postavke savinutih bridova

Nacrtna su dva „Sketcha“ te su izrezani pomoću funkcije „Extruded Cut“ kako bi se te dvije stranice mogle saviti i uči između savijenih dijelova koji su prethodno izrađeni.



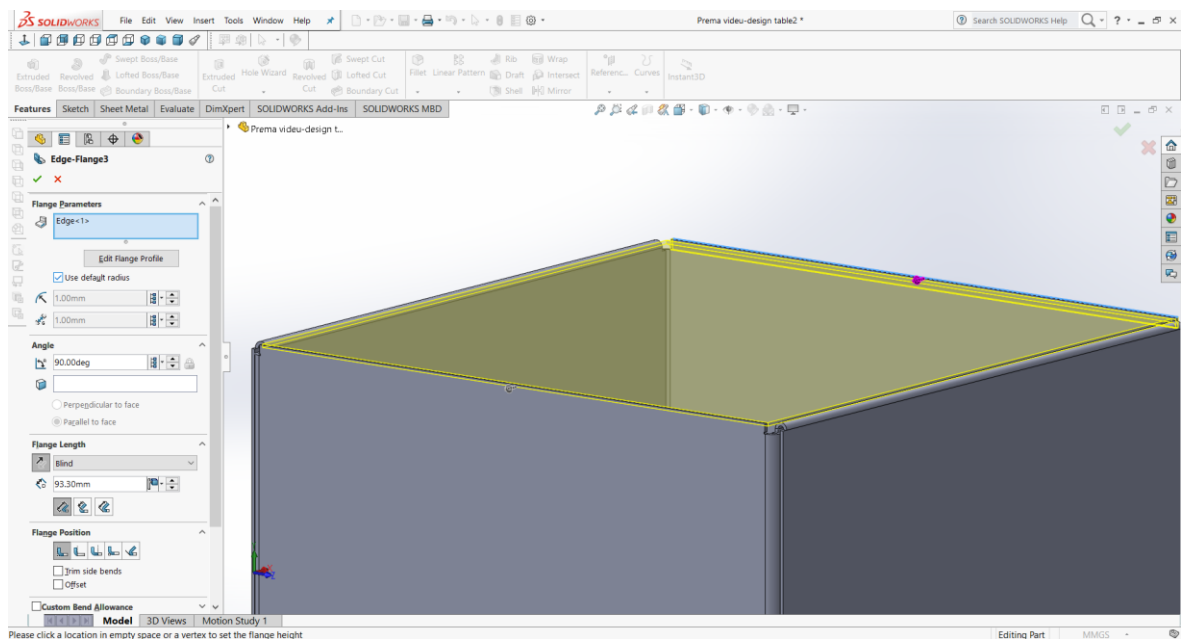
Slika 5.5 Dio za izrezati

Kako bi se stranice spojile potrebno je iz 4 brida pomoću funkcije „Edge Flange“ napraviti četiri stranice koje će uči između stranice koja je poduplana. Postavke prikazuje Slika 5.7.

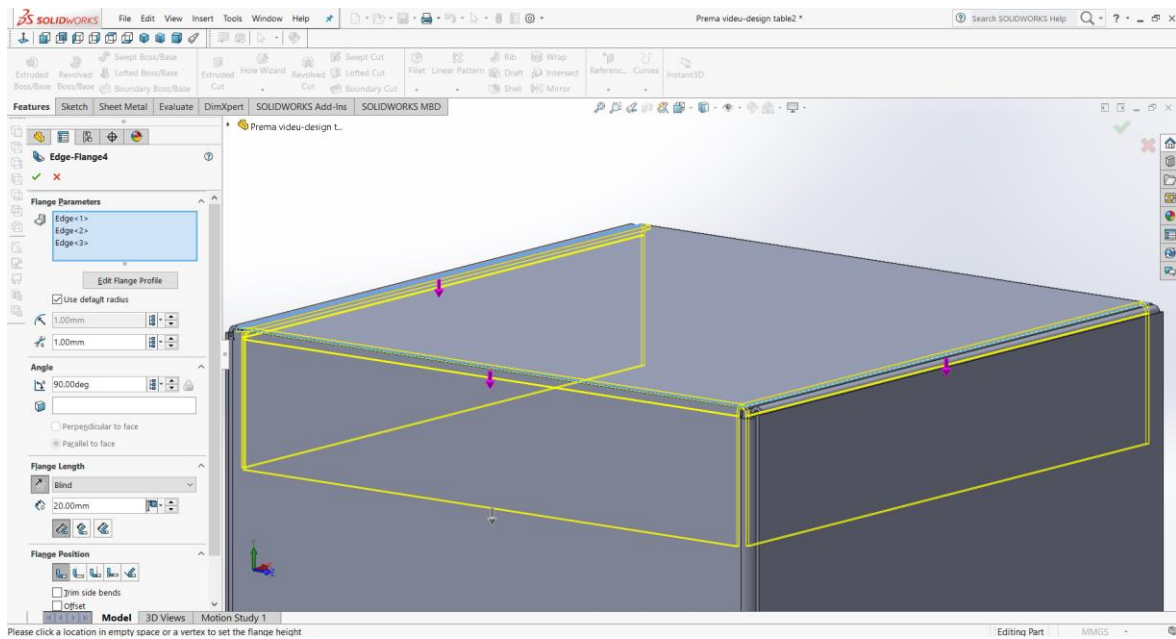


Slika 5.6 Izrada stranica za povezivanje

Za izradu poklopca također se koristi funkcija „Edge Flange“. Postavke za izradu poklopca prikazuje Slika 5.8. Na poklopcu su funkcijom „Edge Flange“ napravljene tri stranice kako bi se poklopac bolje i lakše zatvorio. Postavke izrade stranica prikazane su Slikom 5.9.

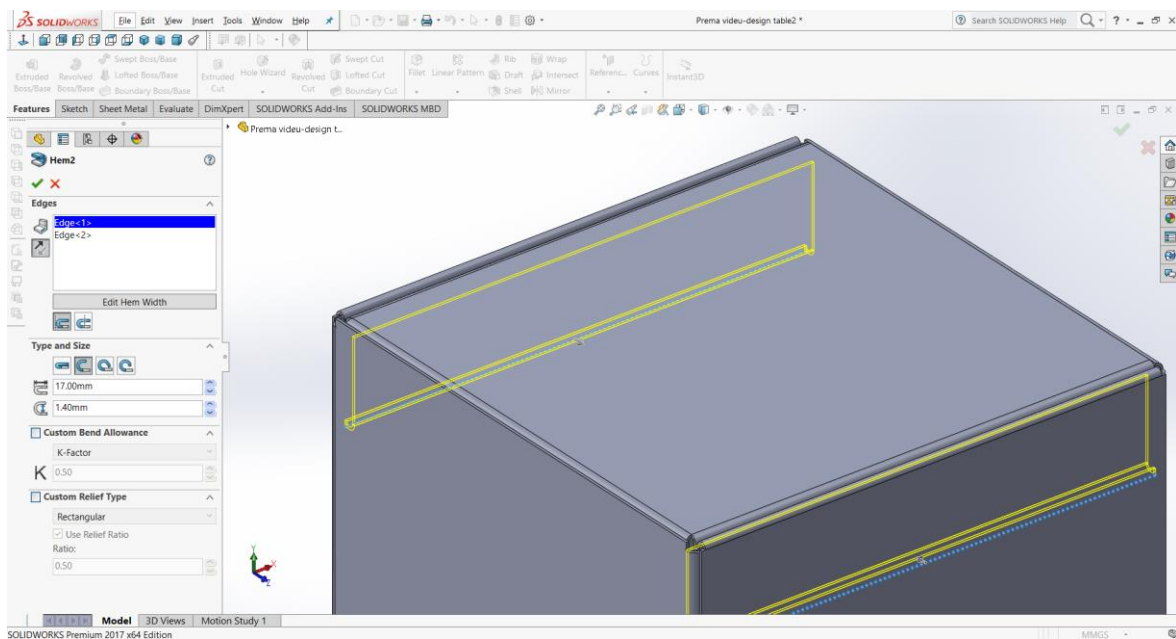


Slika 5.7 Postavke za izradu poklopca



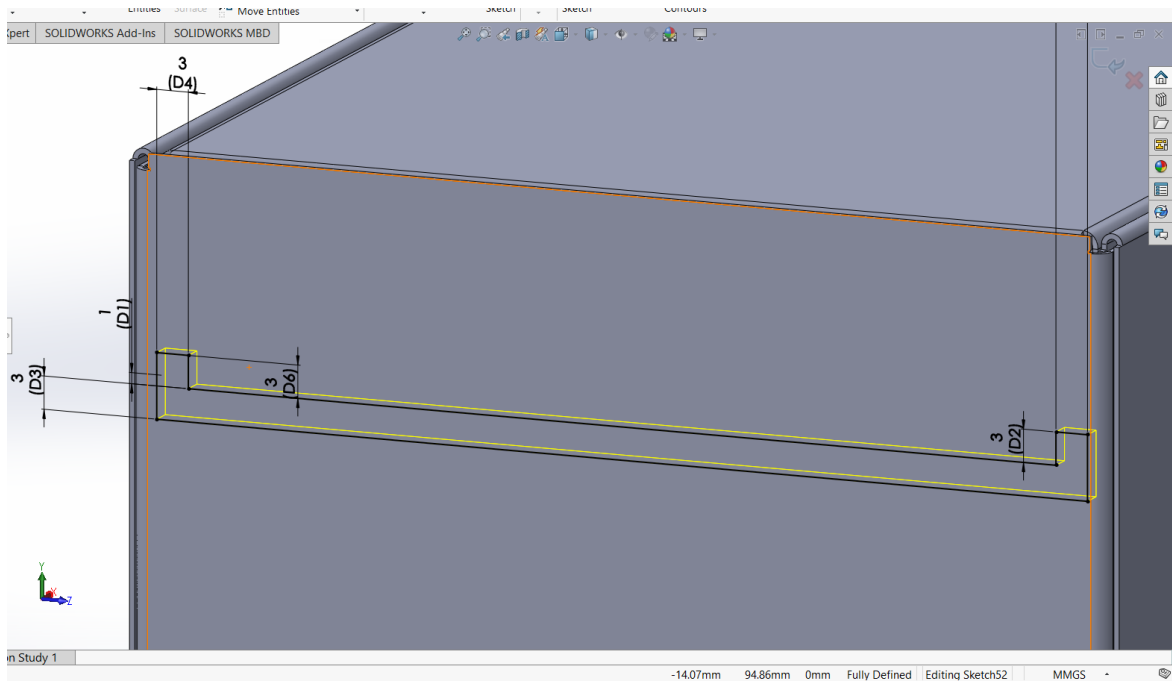
Slika 5.8 Postavke stranica na poklopcu

Funkcijom „Hem“ savijene su dvije stranice poklopca kako bi se poklopac dodatno učvrstio. Postavke ove izrade prikazane su Slikom 5.10.



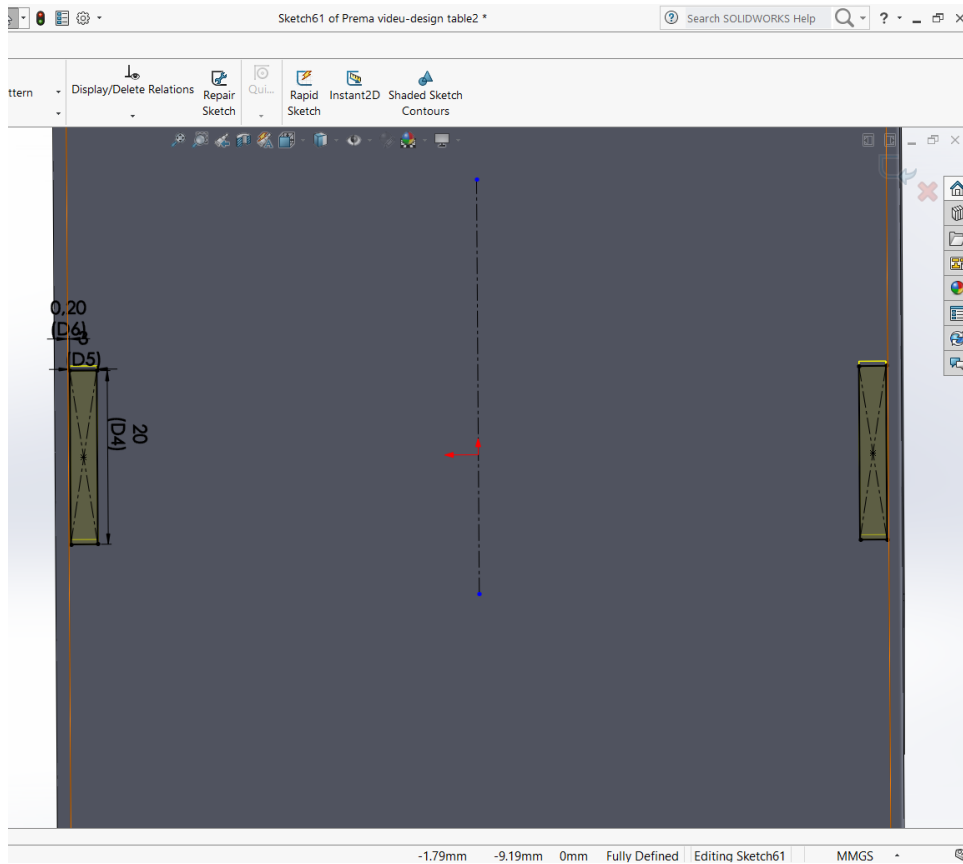
Slika 5.9 Izgled poklopca

Na poklopcu je izrezan dio kako bi se druga stranica poklopca lakše podvukla pod savijeni dio stranica te tvorila bolju čvrstoću. Izgled izrezanog dijela prikazan je Slikom 5.11.

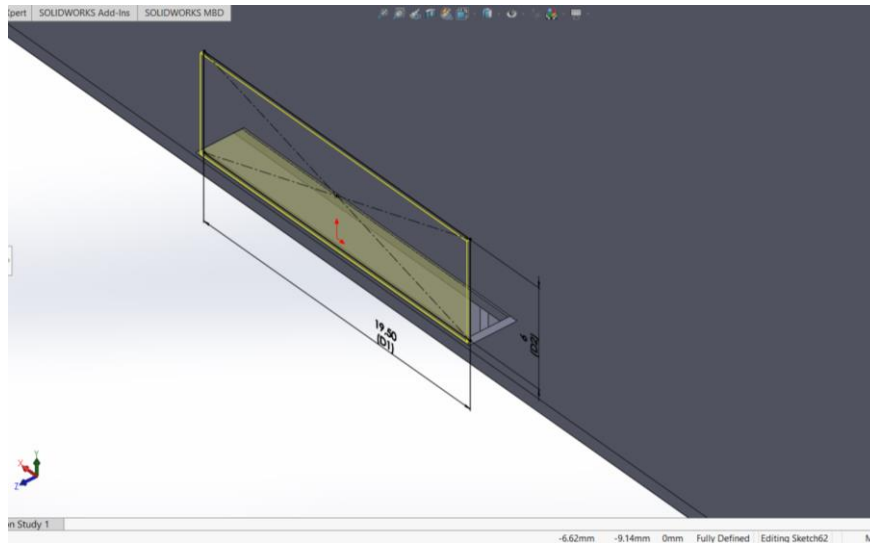


Slika 5.10 Izrezani dio poklopca

Na donjoj podlozi modela izrezane su dvije rupe u obliku kvadrata kako bi savijene stranice izrađene funkcijom „Hem“ svojim capicama bile učvršćene za podlogu. Izgled kvadrata prikazan je Slikom 5.12. Capice su izrađene funkcijom „Extruded Boss/Base“, dok je izgled capica prikazan Slikom 5.13.

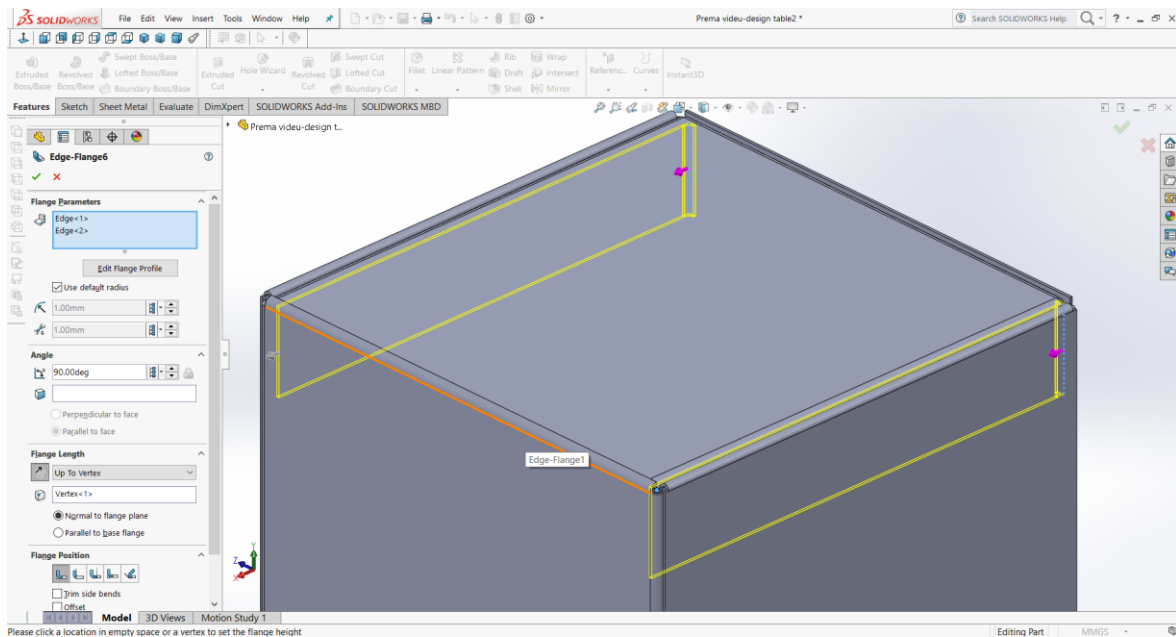


Slika 5.11 Podloga modela



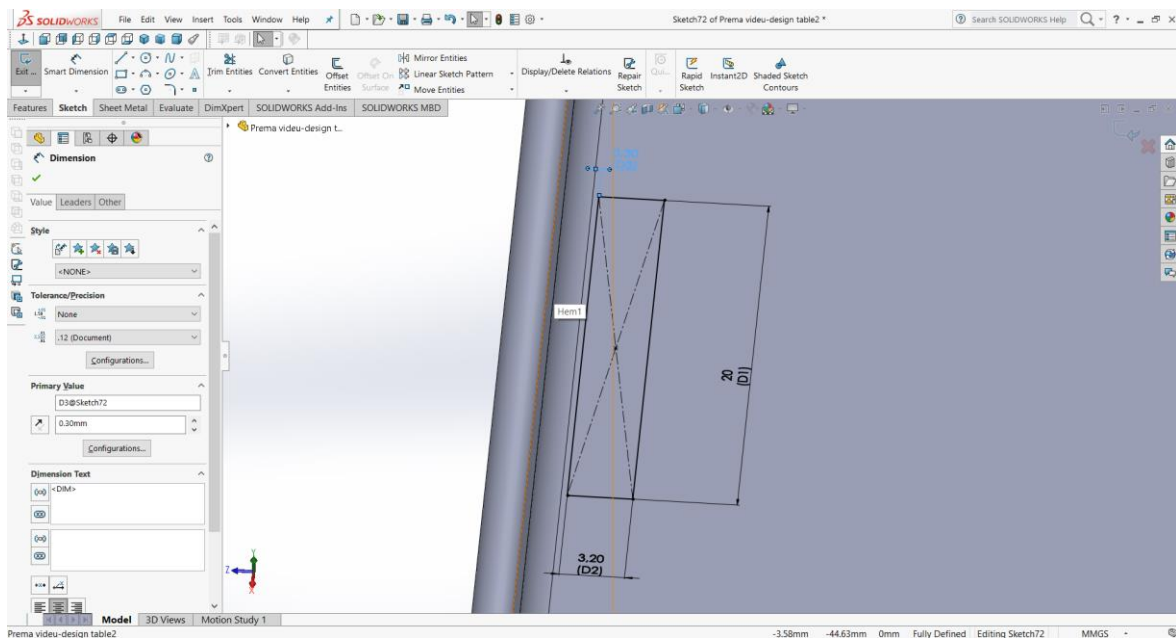
Slika 5.12 Izgled capica

Na poklopcu su izrađene još dvije stranice koje su se savile unutar ostala dva dijela poklopca koji je savijen funkcijom „Hem“. Postavke savijanja prikazane su Slikom 5.14.

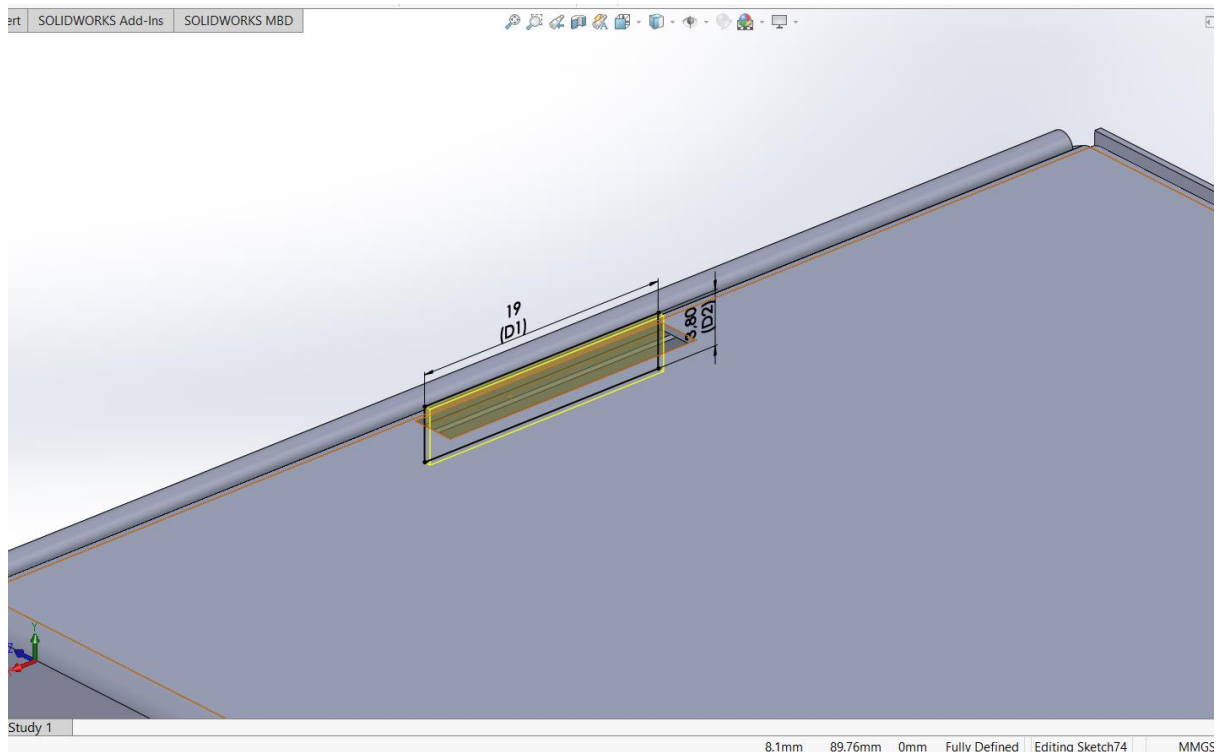


Slika 5.13 Dio poklopca

Na donjoj podlozi modela izrezane su dvije rupe u obliku kvadrata kako bi savijene stranice izrađene funkcijom „Hem“ svojim capicama bile učvršćene za podlogu. Izgled kvadrata prikazan je Slikom 5.15. Capice su izrađene funkcijom „Extruded Boss/Base“, dok je izgled capica prikazan Slikom 5.16.

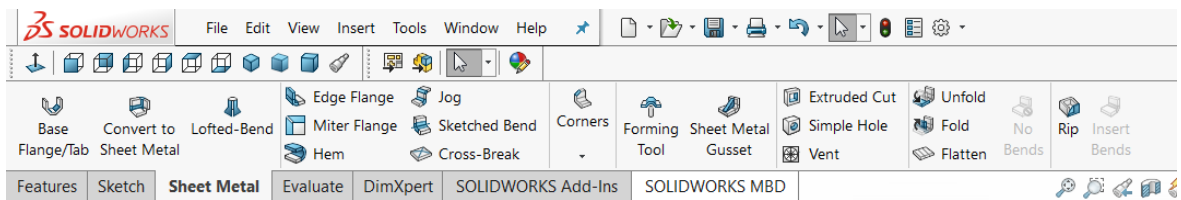


Slika 5.14 Izrada rupica na poklopcu

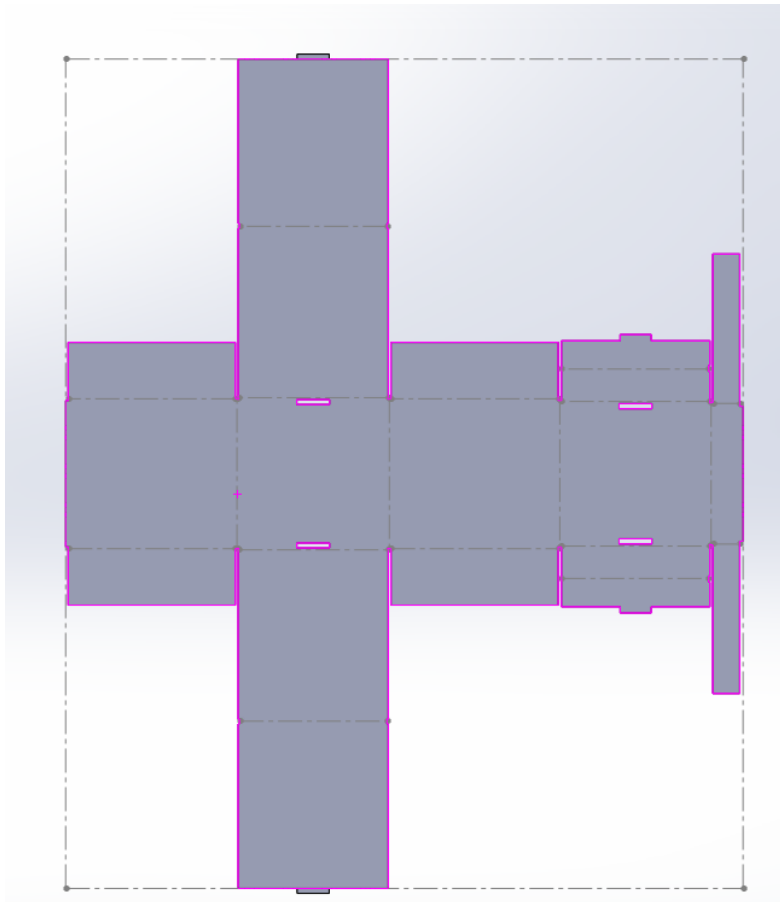


Slika 5.15 Izrada capica

Funkcijom „Flatten“ u skupini „Sheet Metala“ prikazana je cijela podloga modela. Ta funkcija omogućuje izrezivanje modela na laseru, no datoteka se najprije mora spremirati u obliku DXF datoteke. Prikaz cijele podloge modela nakon korištenja funkcije „Flatten“ moguće je vidjeti na Slici 5.18.



Slika 5.16 Područje "Flatten" funkcije

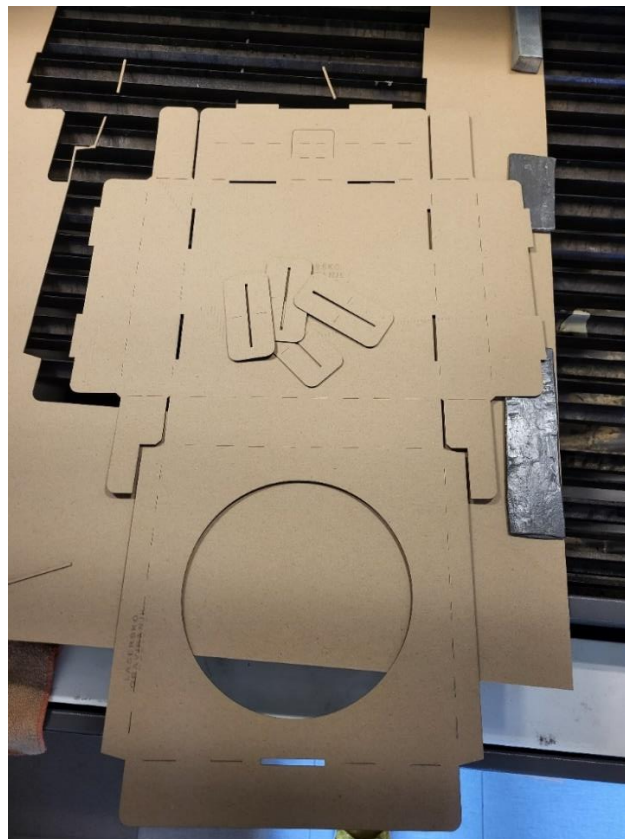


Slika 5.17 Prikaz modela

5.2 Gotovi modeli kartonske ambalaže



Slika 5.18 Područje za rezanje kartona



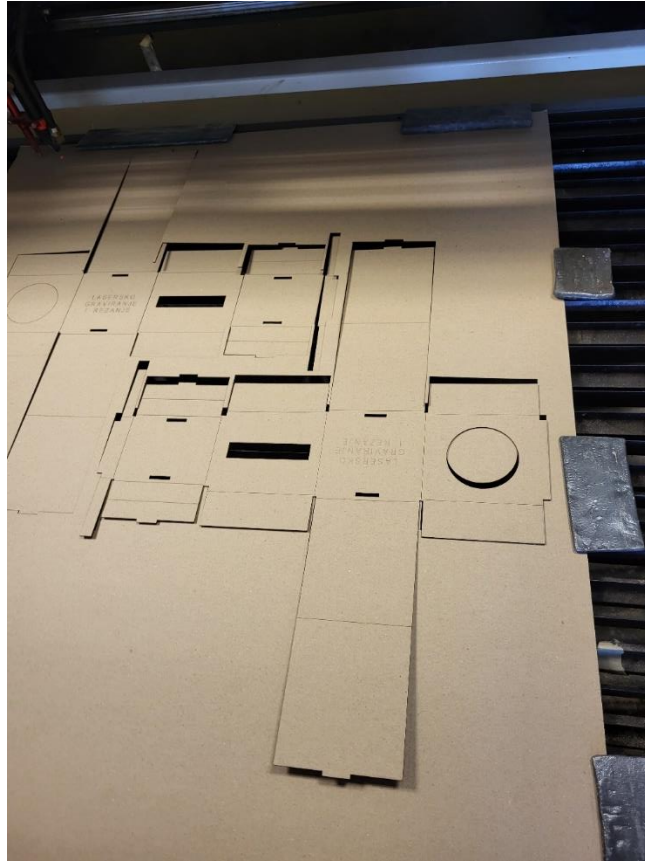
Slika 5.19 Izrezani dio



Slika 5.20 Kutija nakon savijanja



Slika 5.21 Kutija nakon savijanja



Slika 5.22 Izrezani dio



Slika 5.23 U postupku izrezivanja



Slika 5.24 Kutija nakon savijanja(prednja strana)



Slika 5.25 Kutija nakon savijanja (stražnja strana)

5.3 Graviranje na drvetu

Za graviranje na drvetu potrebno je izabrati željeni materijal. Preporuča se ravna površina kako bi modul lasera bio uvijek jednako udaljen od površine kako bi napravio bolji rezultat te kako ne bi zapinjao o podlogu. Također drvo bi trebalo biti prosušeno da bi sa vremenom zadržalo postojeći oblik, a kvaliteta graviranja bila bolje.

5.4 Predmeti izrađeni na Ortur Laser Master 2 Pro S2 laseru



Slika 5.26 Izgled sata sa prikazom karte svijeta



Slika 5.27 Izgled sata sa slikom glumca



Slika 5.28 Primjer sata



Slika 5.29 Primjer slike



Slika 5.30 Primjer sata

6. ZAKLJUČAK

Za izradu ovog završnog rada korišteno je stečeno iskustvo i znanje iz područja aditivnih tehnologija, proizvodnje podržane računalima i 3D CAD modeliranja. Izradom nacрта i/ili 3D modela započinje svaka proizvodnja, kako u tehnologiji 3D printanja, tako i u laserskom graviranju ili rezanju. Konstruirani CAD model se nacrtao, zatim dodatno doradio i pripremio za ispis na 3D printeru, odnosno izrezao na laseru. Aditivne tehnologije mijenjaju svijet jer daju mogućnost širem području upotrebe, prelazi se s masovne proizvodnje na proizvodnju malih serija. Slična situacija je i kod lasera jer postoji velika količina kućnih strojeva i uređaja. Područja primjene aditivnih tehnologija i laser tehnologija je vrlo široka, koriste se u automobilskoj, medicinskoj, zrakoplovnoj pa čak i vojnoj industriji. Ovi načini proizvodnje u budućnosti će se još više razvijati i može se očekivati još veći napredak u kvaliteti, efikasnosti uz manje cijene i veći odabir strojeva i uređaja.

7. LITERATURA

- [1] <https://www.hubs.com/guides/3d-printing/#chap> (28.04.2022.)
- [2] <https://www.3dlobe.net/povijest-3d-printanja> (28.04.2022.)
- [3] <https://izit.hr/tehnologije/> (28.04.2022.)
- [4] <https://www.3dprintaj.com/fdm-fff-tehnologija-3d-printanja/> (28.04.2022.)
- [5] Pavlic, Tomislav: Predavanja iz predmeta Aditivne tehnologije, Veleučilište u Bjelovaru, Bjelovar, 2018.
- [6] Golubić, Stjepan: Predavanja iz predmeta Aditivne tehnologije, Veleučilište u Bjelovaru, Bjelovar, 2018.
- [7] Aditivne tehnologije – priručnik za nastavnike, A. Pilipović, M. Rujnić Sokele i suradnici
- [8] Aditivne tehnologije – priručnik za učenike, A. Pilipović, M. Rujnić Sokele i suradnici
- [9] Shih, Randy; Schilling, Paul: SolidWorks 2008 Parametarsko modelovanje, Kompjuter biblioteka Beograd, 2008.
- [10] <https://www.ulsinc.com/learn> (10.05.2022.)
- [11] https://en.wikipedia.org/wiki/Laser_engraving (13.05.2022.)
- [12] <https://www.troteclaser.com/en/learn-support/faqs/how-to-laser-engrave> (13.05.2022.)
- [13] <https://www.dayspringpens.com/blogs/the-jotted-line/how-does-engraving-work> (13.05.2022.)
- [14] <https://www.sutori.com/en/story/history-of-the-laser-engraver--Dq1nLD4fZzx4uAcuGG5yDFe3> (13.05.2022.)
- [15] <https://laserengraving.co.za/a-little-bit-of-history/> (13.05.2022.)
- [16] <https://laserengraving.co.za/> (13.05.2022.)
- [17] <https://enciklopedija.hr/Natuknica.aspx?ID=35494> (13.05.2022.)
- [18] <https://urn.nsk.hr/urn:nbn:hr:235:090344> (22.06.2022.)
- [19] <https://repozitorij.vuka.hr/islandora/object/vuka%3A1276/datastream/PDF/view> (24.06.2022.)
- [20] https://en.wikipedia.org/wiki/List_of_laser_types (24.06.2022.)
- [21] <https://urn.nsk.hr/urn:nbn:hr:128:773914> (24.06.2022.)

8. OZNAKE I KRATICE

ABS – Acrylonitrile Butadiene Styrene (Terpolimer akrilonitril-butadien-stiren)

ASA - (engl. Acrylic styrene acrylonitrile) Polimerni materijal

EBM – Electron Beam Melting (Taljenje elektronskim snopom)

CAD – dizajn potpomognut računalom (eng. Computer-Aided Design)

CO2 – ugljikov (IV) dioksid

FDM – Fused Deposition Modeling (Taložno očvršćivanje)

FFF - (engl. Fused filament fabrication) Tehnologija taložnog očvršćivanja

LENS – izrada metalnih dijelova direktno iz CAD modela, koristeći metalni prah i fokusiranu lasersku zraku velike snage (eng. Laser Engineered Net Shaping)

LOM – Laminated Object Manufacturing (Laminiranje)

PLA - (engl. Polylactic acid) Polimerni materijal

PETG - (engl. Polyethylene terephthalate glycol) Polimerni materijal

.stl- stereolithography file

SLA – Stereolithography (Stereolitografija)

SLM – Selective Laser Melting (Selektivno Lasersko Taljenje)

SLS – Selective Laser Sintering (Selektivno Lasersko Sinteriranje)

3D (modeliranje) – proces kreiranja matematičke reprezentacije nekog trodimenzionalnog objekta (3D modeling)

3DP - (engl. 3D printing) 3D tiskanje

9. SAŽETAK

Naslov: Laser i 3D printer- hobi ili posao

Kroz ovaj završni rad opisano je korištenje aditivnih tehnologija i tehnologija lasera u mehatronici. Cilj rada je približiti znanje i mogućnosti 3D printera i lasera te uvjeriti čitatelja da je uz malo truda i želje moguće izraditi predmete visoke kvalitete i male cijene. Prikazan je proces od ideje do gotovog modela na 3D printeru, prikazana je izrada CAD modela u Solidworksu te priprema modela u programu PrusaSlicer. Također prikazan je proces izrade kartonske ambalaže. Primjeri proizvoda su prikazani na kraju procesa izrade

Ključne riječi: aditivna proizvodnja, laser, 3D printer, lasersko graviranje.

10. ABSTRACT

Title: Laser and 3D printer – hobby or business

This thesis describes the use of additive technologies and laser technologies in mechatronics. Its objective is to bring the knowledge and capabilities of 3D printers and lasers closer together and to prove how it is possible to create high quality items at the low cost. This thesis presents the process from the beginning to the finished model on a 3D printer, as well as the creation of a CAD model made in Solidworks and the preparation of the model in PrusaSlicer. The process of making cardboard packaging is shown as well. Product samples are shown at the end of the manufacturing process.

Keywords: additive technologies, laser, 3D printer, laser engraving

IZJAVA O AUTORSTVU ZAVRŠNOG RADA

Pod punom odgovornošću izjavljujem da sam ovaj rad izradio/la samostalno, poštujući načela akademske čestitosti, pravila struke te pravila i norme standardnog hrvatskog jezika. Rad je moje autorsko djelo i svi su preuzeti citati i parafraze u njemu primjereno označeni.

Mjesto i datum	Ime i prezime studenta/ice	Potpis studenta/ice
U Bjelovaru, <u>21.06.2022</u>	JAKOV PRANJIC	Jakov Pranjić

Prema Odluci Veleučilišta u Bjelovaru, a u skladu sa Zakonom o znanstvenoj djelatnosti i visokom obrazovanju, elektroničke inačice završnih radova studenata Veleučilišta u Bjelovaru bit će pohranjene i javno dostupne u internetskoj bazi Nacionalne i sveučilišne knjižnice u Zagrebu. Ukoliko ste suglasni da tekst Vašeg završnog rada u cijelosti bude javno objavljen, molimo Vas da to potvrdite potpisom.

Suglasnost za objavljivanje elektroničke inačice završnog rada u javno dostupnom nacionalnom repozitoriju

JAKOV PRANJIC

ime i prezime studenta/ice

Dajem suglasnost da se radi promicanja otvorenog i slobodnog pristupa znanju i informacijama cjeloviti tekst mojeg završnog rada pohrani u repozitorij Nacionalne i sveučilišne knjižnice u Zagrebu i time učini javno dostupnim.

Svojim potpisom potvrđujem istovjetnost tiskane i elektroničke inačice završnog rada.

U Bjelovaru, 21.06.2022

Jakov Pranjić
potpis studenta/ice