

Razvoj 3D modela bioničke ruke

Jusić, Elvis

Undergraduate thesis / Završni rad

2019

Degree Grantor / Ustanova koja je dodijelila akademski / stručni stupanj: **Bjelovar University of Applied Sciences / Veleučilište u Bjelovaru**

Permanent link / Trajna poveznica: <https://um.nsk.hr/um:nbn:hr:144:086818>

Rights / Prava: [In copyright](#)/[Zaštićeno autorskim pravom.](#)

Download date / Datum preuzimanja: **2025-03-12**



Repository / Repozitorij:

[Digital Repository of Bjelovar University of Applied Sciences](#)



VELEUČILIŠTE U BJELOVARU
PREDDIPLOMSKI STRUČNI STUDIJ MEHATRONIKA

RAZVOJ 3D MODELA BIONIČKE RUKE

Završni rad br. 15/MEH/2018

Elvis Jusić

Bjelovar, siječanj 2019.



Veleučilište u Bjelovaru

Trg E. Kvaternika 4, Bjelovar

1. DEFINIRANJE TEME ZAVRŠNOG RADA I POVJERENSTVA

Kandidat: **Jusić Elvis**

Datum: 07.09.2018.

Matični broj: 001454

JMBAG: 0314014188

Kolegij: **VIRTUALNO OBLIKOVANJE MEHATRONIČKIH SUSTAVA**

Naslov rada (tema): **Razvoj 3D modela bioničke ruke**

Područje: **Tehničke znanosti**

Polje: **Strojarstvo**

Grana: **Proizvodno strojarstvo**

Mentor: **Tomislav Pavlic, mag.ing.mech.**

zvanje: **viši predavač**

Članovi Povjerenstva za ocjenjivanje i obranu završnog rada:

1. dr.sc. Stjepan Golubić, predsjednik
2. Tomislav Pavlic, mag.ing.mech., mentor
3. Đurđica Grabovac, dipl.med.techn., član

2. ZADATAK ZAVRŠNOG RADA BROJ: 15/MEH/2018

Potrebno je opisati robotske ruke. Navesti neke značajke bioničkih ruku koje postoje na tržištu. Dati informativni pregled proteza koje su ljudima dostupne danas. Potrebno je opisati tehnologije kojima se iste proizvode, te dati pregled stanja kao i trendove u kojima se razvija protetika. U eksperimentalnom dijelu rada potrebno je opisati programski CAD alat Solidworks kao program za razvoj umjetne ruke. Potrebno je izmodelirati ljudsku ruku, programirati gibanja iste, te je izraditi korištenjem aditivnih tehnologija, tj. 3D printanjem.

Zadatak uručen: 07.09.2018.

Mentor: **Tomislav Pavlic, mag.ing.mech.**



Zahvala

Želim zahvaliti, na prvom mjestu, mom mentoru Tomislavu Pavlicu što mi je omogućio pristup laboratoriju i 3D pisaču bez kojega ova bionička ruka ne bi bila stvarnost. Posebno bih spomenuo zajednicu „*Open Source*“ bez čijeg nesebičnog doprinosa rad ne bi bio moguć. I na kraju zahvaljujem se svojoj obitelji, na bezuvjetnoj podršci. Svima njima veliko hvala.

Sadržaj

1. UVOD	1
2. PROTETIKA	3
2.1 Vrste protetskih udova	4
2.2 Moderni protetski udovi.....	6
2.3 Ljudska ruka	9
3. BIONIČKA RUKA: MODELIRANJE	12
3.1 SolidWorks.....	12
3.2 Prva ideja i konceptni crtež	13
3.2.1 Prsti	14
3.2.2 Dlan	15
3.2.3 Ručni zglob	16
3.2.4 Podlaktica.....	17
3.2.5 Ostali segmenti bioničke ruke	19
3.3 3D printanje.....	20
3.3.1 PROFI3DTOWER 400	20
3.3.2 Repetier-Host softver	21
4. ELEKTRONIKA	24
4.1 Upravljački modul	24
4.1.1 Arduino	25
4.1.2 Xbee štit	26
4.1.3 Senzor osjetljiv na savijanje.....	27
4.1.4 PCB	28
4.2 Izvršni modul	29
4.2.1 Arduino Xbee sensor Shield IO.....	30
4.2.2 Towerpro MG946R.....	31
4.3 Programiranje	32
4.4 Komunikacija.....	35
5. TESTIRANJE I REZULTATI	37
5.1 Specifikacije sistema.....	37
5.2 Mogućnosti bioničke ruke.....	38
6. ZAKLJUČAK	39
7. LITERATURA	40
8. OZNAKE I KRATICE	42
9. SAŽETAK	43
10. ABSTRACT	44

1. UVOD

Moglo bi se tvrditi da je najvrjednije vlasništvo svakog živog bića njegovo tijelo. Zamjena nedostajućeg ljudskog uda, osobito ruke, izazovan je zadatak koji nam govori o složenosti ljudskog tijela. Stoljećima su inovatori pokušavali zamijeniti izgubljene udove spravama koje bi napravili. Od drevnih civilizacija diljem Svijeta otkriveno je nekoliko protetskih pomagala koja pokazuju napredak protetske tehnologije. U novije vrijeme je ustupljeno mjesto ogromnom napretku u protetskim uređajima. Naglasak nije samo na fizičkim aspektima uređaja, već i na sustavima kontrole i bio-povratne veze. Možda će nekada u budućnosti protetski uređaji biti brži, jači i možda čak i zdraviji od naših bioloških udova. Namjera je napraviti uređaj koji oponaša funkciju ljudske ruke što je bolje moguće i može se do određene mjere kontrolirati mišićnim kontrakcijama. Ideja o stvaranju bioničke ruke ljudskog izgleda uopće nije nova i nije teško pronaći brojne pokušaje, provedene s više ili manje uspjeha. Razvoj ove vrste projekta uvijek je zahtijevao velika ulaganja koja su bila dostupna samo velikim tvrtkama ili prestižnim sveučilištima. No, u posljednjih nekoliko godina, uglavnom zbog *Open Source* pokreta došlo je do značajnog pada cijena 3D pisača, kao i temeljnih elektroničkih komponenti za projekte tih karakteristika (kao što su mikroprocesori), što ih čini dostupnim javnosti. Stoga je odlučeno iskoristiti ove okolnosti kako bi se pozabavili razvojem bioničke ruke, ali iz nove točke gledišta: kontrolirati je bežično jednostavno pokretom naše vlastite ruke. Na taj će način glavni cilj projekta biti projektiranje, razvoj i proizvodnja bioničke ruke, s izgledom najčovječnijeg mogućeg, sposobnog za ponašanje u stvarnom vremenu te točnim kretanjem prstiju osobe. To će se postići stvaranjem dvaju modula: bionička ruka, čiji su dijelovi proizvedeni 3D ispisivanjem, te upravljački modul koji se sastoji uglavnom od rukavice sa sensorima osjetljivim na savijanje na svakom prstu. Općenito govoreći djelovanje bioničke ruke može se sažeti na sljedeći način: senzori detektiraju stupanj savijanja prstiju te šalju signal servo motoru koji pokazuje gdje ih treba smjestiti, servo motor rotira potrebne stupnjeve dok ne dođe do odgovarajućeg položaja, pokretajući niti koje su odgovorne za pomicanje prstiju. Da bi ovaj proces bio moguć, potrebno je između ostalog, da svaki od modula ima mikroprocesor u kojem je kod prethodno učitana s posebnim naredbama za rad. Osim toga uspostavljena su tri sekundarna cilja kako bi se povećala korist i moguća primjena projekta. Prvo, i robotska ruka i modul kojim osoba upravlja mora biti potpuno neovisna i autonomna. Činjenica da robotska ruka čini jedan samostalni uređaj značila je potrebu da se izradi dio ruke kao kućište za komponente koje

su odgovorne za kretanje ruke. Osim toga kako bi se objema stranama pružila potpuna neovisnost, odlučeno je da se komunikacija između njih uspostavi bežično, čime se eliminiraju ograničenja koja nameću kabeli. S druge strane, njegova autonomija će biti zajamčena jednostavnim napajanjem komponenata baterijama, a ne računalom. Drugi od sekundarnih ciljeva biti će da oba modula mogu raditi u bilo kojem položaju uz potpunu pouzdanost. Cilj koji će se postići ispravnim fiksiranjem svih komponenti, bilo unutar robotske ruke ili rukavice i podlaktice osobe koja nosi modul upravljača. I posljednji cilj koji se želi postići jest jamčiti dostupnost unutarnjim dijelovima robotske ruke kako bi se olakšalo održavanje.

2. PROTETIKA

Od davnina se koriste proteze za zamjenu nedostajućih udova, zuba itd. Njihova se upotreba i sofisticiranost s vremenom povećavala. Osim standardnog umjetnog ekstremiteta za svakodnevnu upotrebu mnogi pacijenti imaju i posebne udove ili pomagala za sudjelovanje u sportskim i rekreativnim aktivnostima. Proteza se definira kao umjetna zamjena za nedostajući ekstremitet. Umjetna ekstenzija koja zamjenjuje dio na tijelu. Spada u područje biomehatronike, znanost o spajanju mehatroničkih uređaja s ljudskim mišićima, kosturima i živčanim sustavima kako bi se pomogla ili poboljšala motorna kontrola izgubljena zbog traume, bolesti ili defekta. Tipične proteze za zglobove su zglobovi kuka, koljena, lakta, gležnja i prsta. Protetski implantati mogu biti dijelovi zgloba kao što je unilateralno koljeno. Umjetni ud je vrsta proteze koja zamjenjuje krajnji nedostatak, kao što su ruke ili noge. Vrsta upotrijebljenog umjetnog uda uvelike je određena opsegom amputacije ili gubitkom i položajem nestalog ekstremiteta. Umjetni udovi mogu biti potrebni zbog različitih razloga, uključujući bolesti, nesreće i urođene mane. Posljednjih godina došlo je do značajnog napretka u umjetnim udovima. Nova plastika i drugi materijali, kao što su ugljikova vlakna, omogućili su da umjetni udovi budu jači i lakši, ograničavajući količinu dodatne energije potrebne za rad udova. S napretkom moderne tehnologije, kozmetike, omogućeno je stvaranje životnih udova napravljenih od silikona ili PVC-a. Takva protetika, kao što su umjetne ruke, sada se može napraviti tako da oponaša izgled pravih ruku, zajedno s pjegama, žilama, kosom, otiscima prstiju, pa čak i tetovažama. Kozmetički dodaci mogu biti pričvršćeni na tijelo na različite načine, koristeći ljepilo, usisavanje, oblik koji se može rastezati, ili kožni rukav.

2.1 Vrste protetskih udova

Postoji nekoliko različitih kategorija protetskih naprava. Oni su uglavnom grupirani po načinu na koji se kontroliraju.

Pasivne proteze

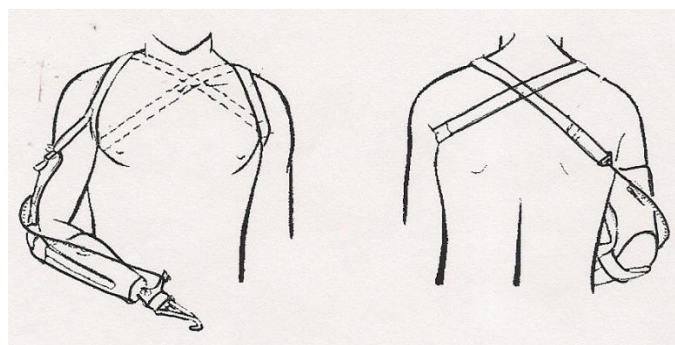
Pasivna protetika predstavlja jednostavne uređaje koji su nepomični te imaju ulogu samo vratiti estetski izgled i osnovni izgled funkcionalnosti za amputatore. Drvena piratska noga je primjer jednostavne pasivne proteze. Ravnomjerni primjer su protetski prsti koji su pronađeni kod drevnih egipatskih mumija kao što je prikazano na slici.



Slika 2.1: Protetski nožni prst od kože i drva pronađeno na drevnoj egipatskoj mumiji [2]

Mehaničke proteze

Protetika na tijelu kontrolira se pomoću kablenskog svežnja priključenog na korisnika. To su jednostavni uređaji kao što je mehanička kuka koja je povezana s pokretom ramena / koljena. Svi su uređaji relativno jednostavni te ostaju najpopularniji tip danas.



Slika 2.2: Mehanička kuka pokrenuta pokretom ramena [3]

Mioelektrične kontrolirane proteze

Mioelektrične proteze mjere elektromiografske (EMG) signale generirane iz kontrakcija mišića u blizini amputiranog ekstremiteta. Ovi signali se mjere elektrodama postavljenim na površinu kože ili ugrađenim izravno u mišiće. Signali se zatim pojačavaju i šalju mikroracunalu koji analizira te informacije i upravlja unutarnjim aktuatorima. Mioelektrični uređaji omogućuju mnogo veće kontrole od mehaničkih uređaja.



Slika 2.3: Mioelektrična proteza [6]

Izravno upravljanje mozgom

Najsuvremenija vrsta kontrole je izravno neuronsko sučelje za mozak. Kirurški postupak stavlja polja elektroda na površinu mozga koja je pričvršćena na postolje implantirano u lubanju pacijenta. Signali kretanja otkriveni na postolju na koje pacijent misli koriste se za kontrolu kretanja robotske ruke. Ova vrsta tehnologije je još uvijek u ranom razvoju, ali je već pokazano da misli osobe s invaliditetom kontroliraju bioničke uređaje.



Slika 2.4: Kvadriplegična žena pomiče robotsku ruku sa svojim um [6]

2.2 Moderni protetski udovi

Bioničke protetske ruke brzo se razvijaju. Dubinsko poznavanje ovog područja medicine trenutačno je potrebno samo malom broju pojedinaca koji rade u visoko specijaliziranim jedinicama. Međutim, s poboljšanjem tehnologije je vjerojatno da će se potražnja i primjena bioničkih ruku nastaviti povećavati i da će biti potrebno šire razumijevanje. Današnji bionički ud je uvelike napredovao otkad su proteze kuka koje su uvedene prije nekoliko stoljeća. Razgovaramo o načinima na koje se glavne funkcije ljudske ruke umjetno repliciraju u modernim bioničkim rukama. Usprkos impresivnom napretku, bioničke proteze ostaju inferiorna zamjena za njihove biološke kolege.

Bebionic

Bebionic je vodeća svjetska komercijalna mioelektrična ruka. Bebionic kao i svi ostali tipovi udova koriste unaprijed definirani sistem hvatanja. Sam korisnik može odabrati između 14 različitih uzoraka hvatanja uz pomoć mišićne aktivnosti oko gornjeg dijela podlaktice. Za razliku od prstiju kod kojih korisnik nema kontrolu pojedinačnih pokreta. U nastavku su prikazani neki od definiranih sistema hvatanja.



Slika 2.5: Definirani sistemi hvatanja [4]

Problem s unaprijed definiranim sustavom zahvata je da korisnik ne može precizno kontrolirati poziciju prsta kako bi uhvatio određeni objekt te dovršio zamišljeni zadatak. Umjesto toga, korisnik mora odabrati sustav zahvata koji najbolje odgovara poslu pri ruci. Nadalje, korisnik mora kružiti kroz određene pokrete da bi odradio zamišljeni zadatak. Na primjer, otvaranje vrećice, podizanje predmeta, stavljanje u vrećicu, zatvaranje vrećice. Rezultat tih jednostavnih zadataka može biti da je potrebno neko vrijeme da se dovrši zadatak te stoga može postati dosadno i frustrirajuće. Sam palac predstavlja barem 40% ljudske upotrebe ruku. Dizajn palca je kritičan u svim protetskim rukama i složeniji od ostatka prstiju. Bebionic protetska ruka ima podesivi palac koji može promijeniti položaj.



Slika 2.6: Bebionic protetska ruka [4]

Bebionic se kontrolira putem elektromioelektričnih elektroda (EMG) postavljenih na kožu korisnika. Postavljanje ovakvih elektroda ovisi o razini amputacije, ali je obično oko gornje podlaktice. Bebalance je računalni softver koji se koristi za podešavanje određenih postavki kako bi se poboljšala korisnička kontrola uređaja.

LUKE

Dean Kamen poznat je po svom radu na *Segwayu*, ali i dalje je plodan izumitelj koji je radio u mnogim područjima izvan prometa. Jedna od njegovih najnovijih izuma je protetska ruka LUKE, koja omogućuje nositeljima manipulaciju ruku u prirodnim pokretima, tako da mogu pokupiti limenku, uhvatiti neke namirnice ili obaviti druge osnovne zadatke. Kontroliranje se vrši tako što stežu mišići u blizini mjesta gdje je protetika pričvršćena ili u senzoru tlaka koji je ugrađen u posebno dizajniranu cipelu.



Slika 2.7: LUKE protetska ruka [5]

Uz mnoge opcije kontrolnog unosa, LUKE ruka se može kontrolirati pomoću inercijalnih mjernih jedinica (IMU) koje se obično nose na korisnikovim cipelama. Oni čitaju nagib korisnika stopala i tumače svaki pokret kao joystick kako bi kontrolirali ruku.

Dječji protetski udovi

Gubitak udova je za dijete još traumatičniji. Međutim, proizvođač bioničkih ruku u Velikoj Britaniji pokušao je drugačiju strategiju kako bi se djeca osjećala bolje: stvaranjem udova koji izgledaju kao da su došli iz superjunaka. Postoji model po ruci željeznog muškarca, onaj koji izgleda kao Elsinina rukavica iz Frozena, pa čak i protetski snop svjetlosnog mača koji uzima znak iz Ratova zvijezda. *Disney* je također podržao ovaj projekt, nudeći besplatnu licencu *Open Bionics* za korištenje likova tvrtke kao inspiraciju.



Slika 2.8: Dječji protetski udovi s izgledom superjunaka [6]

i-limb

Ultra protetska ruka i-limb dizajnirana je za one koji žele više od svoje proteze. Uz ultrazvuk, proteza izgleda i kreće se poput prirodne ruke. Motorizirane znamenke dopuštaju ruci da se savija na spojevima svake znamenke, a pojedinačna tehnologija za odskakivanje daje ruci skladan zahvat, tako da se ruka točno prilagođava obliku predmeta koji se hvata.

Pomoću pulsirajućih i varijabilnih značajki, i-limb ultra omogućuje korisniku povećanje snage prijanjanja oko predmeta. To može biti vrlo korisno u situacijama u kojima je potrebno čvršće hvatanje, kao što je čvrsto vezanje vezica ili otvaranje čvrsto zatvorene posude s hranom.



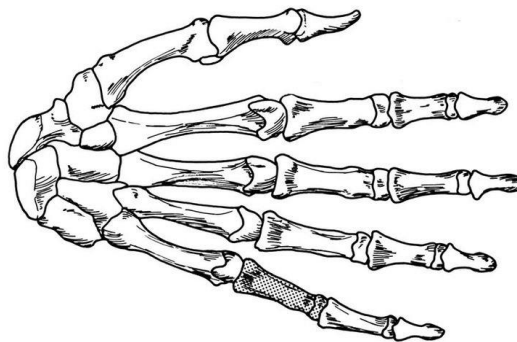
Slika 2.9: i-limb protetski ud [7]

2.3 Ljudska ruka

Očito je da ljudska ruka predstavlja mehanizam najzahtjevnijeg načina oblikovanja te je vrlo složena ali korisna. Usko je povezana sa mozgom, kako u evoluciji vrste tako i u razvoju pojedinca. U nekoj određenoj mjeri „razmišljamo“ i „osjećamo“ rukama, a naše ruke doprinose mentalnim procesima misli i osjećaja. Dvadeset četiri mišićne skupine, kontrolirane raznim motoričkim i senzornim živčanim putevima, sa svojim bogatim mogućnostima za središnju vezu, koje djeluju na kost i zajednički sustav velikih mehaničkih mogućnosti, daju ruci svoju sposobnost za bezbrojne obrasce djelovanja.

Kosti

Kosti ruke, prikazane na slici 2.10 prirodno se grupiraju u šupljine, koje se sastoje od osam kostiju koje sačinjavaju ručni zglob i korijen ruke, i znamenke, od kojih se svaka sastoji od svojih metakarpalnih i falangealnih segmenata. Karpalne kosti su raspoređene u dva reda, a one u proksimalnom redu artikuliraju se s radijusom i ulnom. Između njih je artikulacija međuskupina. Koštana konformacija i vezivanje vezivnog tkiva su takve da spriječe i lateralne i dorzalne volarne prijevode, ali kako bi se omogućilo sudjelovanje u glavnim pokretima zgloba.

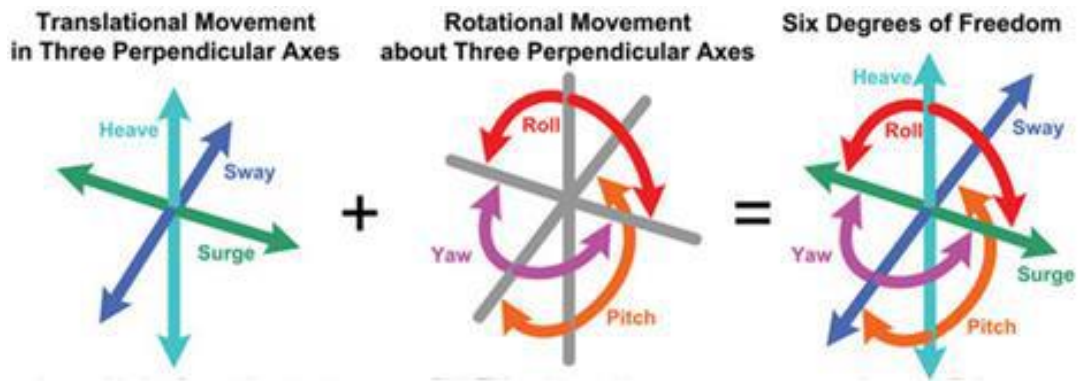


Slika 2.10: Kosti ruke [10]

Mišići i tetive

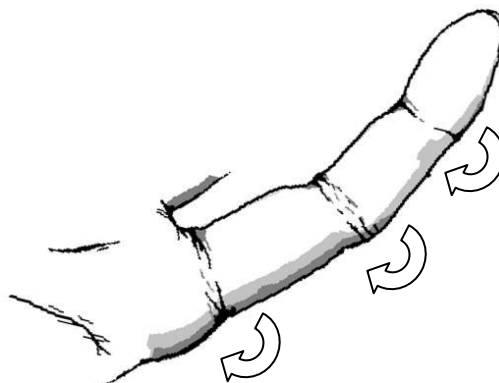
Većina mišića ručnog zgloba i ruku leži u podlaktici i sužavajući se u tetivama prelaze preko ručnog zgloba kako bi došli do umetanja u koštane ili ligamentozne dijelove šake.

Ljudska ruka se sastoji od 27 kostiju, više od 30 pojedinačnih mišića i preko 100 imenovanih ligamenata, živaca i arterija. Kada je u normalnoj ruci, bilo koja funkcionalna značajka, bilo mehanička ili senzorna, umanjena, manipulativne karakteristike se smanjuju na odgovarajući način. U amputiranoj ruci su strukturni elementi ruku potpuno izgubljeni, a najdelikatnije neuromuskularne osobine, one u samoj ruci, uništene su. Iako se izgubljeni kostni i zglobni mehanizam može simulirati, adekvatna zamjena kontrolnog sustava prkosi prisutnosti genijalnosti. Nedostatak kontrole usporedive s onom u prirodnoj ruci, današnje umjetne ruke nužno su ograničene u mehaničkim detaljima koji se mogu koristiti, što objašnjava činjenicu da povratak u funkciji koja je trenutno moguća kod ručnih proteza daleko od dupliciranja prirodnog mehanizma. Proteze nastoje replicirati funkcije ljudskog tijela i vratiti funkcionalnost osobe s nestalim ekstremitetima. Nijedna trenutna protetika ne može odgovarati spretnosti, fleksibilnosti i fluidnost ljudske ruke.



Slika 2.11: Stupnjevi slobode gibanja ruke [9]

Gledajući gornju sliku 2.11, zamišljena je točka u prostoru. Od ove točke može se prevesti (pomicanje) duž 3 različite osi, tj. može se kretati naprijed / natrag, gore / dolje i lijevo i ravno. Na istoj točki može se rotirati i oko 3 različite osi. Ljudski vrat za primjer ima 3 stupnja slobode rotacije – može se gledati lijevo / desno, gore / dolje i naginjati glavu u stranu. Tako ukupno jedna točka može imati najviše 6 stupnjeva slobode (3 translacijski, 3 rotacijski). Ljudski prst ima ukupno 4 stupnja slobode. Tri od njih su rotacije. Zglob također omogućuje abdukciju / adukciju (pomicanje prsta s jedne strane na drugu stranu).



2.12: Stupnjevi slobode gibanja prsta

Na palcu donji zglob također omogućuje abdukciju / adukciju koja dodaje peti stupanj slobode gibanja u palcu.

Prsti i svi zglobovi u ljudskom tijelu pokreću se putem kontrakcije mišića i tetive.

3. BIONIČKA RUKA: MODELIRANJE

Za stvaranje korisne bioničke ruke potrebno je imati dobro dizajniran mehanički sustav koji oponaša funkcionalnost ljudske ruke što je bolje moguće. Među mnogim drugim stvarima mehanički dizajn uključuje kako su spojevi aktivirani i vrste sila prisutne u sustavu. Dizajn bioničke ruke prikazan u ovom odjeljku može biti u potpunosti proizvedeni s 3D pisačem i osnovnim alatima.

3.1 SolidWorks

SolidWorks je kompjuterski program za računalno potpomognuto projektiranje ili *Computer-Aided Design* (CAD) i računalno potpomognuto inženjerstvo ili *Computer-Aided Engineering* (CAE) koji radi na Microsoft Windowsu.

Izrada modela u SolidWorksu obično započinje s 2D skicom (iako su 3D skice dostupne za napredne korisnike). Skica se sastoji od geometrije kao što su točke, linije, lukovi, konike (osim hiperbole). Dimenzije se dodaju skici kako bi se odredila veličina i mjesto geometrije. Odnosi se koriste za definiranje atributa kao što su tangencija, paralelizam, okomitost i koncentričnost. Parametarska priroda SolidWorksa znači da dimenzije i odnosi pogone geometriju, a ne obratno. Dimenzije u skici mogu se kontrolirati neovisno ili odnosima prema drugim parametrima unutar ili izvan skice.

U skupu, analogni za skiciranje odnosi su partneri. Baš kao što odnosi skica definiraju uvjete kao što su tangencija, paralelnost i koncentričnost s obzirom na geometriju skice, tako i srodni sastojci definiraju ekvivalentne odnose u odnosu na pojedine dijelove ili komponente, omogućujući jednostavnu konstrukciju sklopova. SolidWorks također uključuje dodatne napredne značajke spajanja, kao što su sljedbenici sljedbenika prijenosnika i zupčanika, koji omogućuju modelirane sklopove prijenosnika da točno reproduciraju rotacijsko kretanje stvarnog zupčanika.

Konačno, crteži mogu biti izrađeni od dijelova ili sklopova. Prikazi se automatski generiraju iz čvrstog modela, a bilješke, dimenzije i tolerancije se mogu lako dodati crtežu prema potrebi. Modul za crtanje uključuje većinu veličina i standarda papira (ANSI, ISO, DIN, GOST, JIS, BSI i SAC).

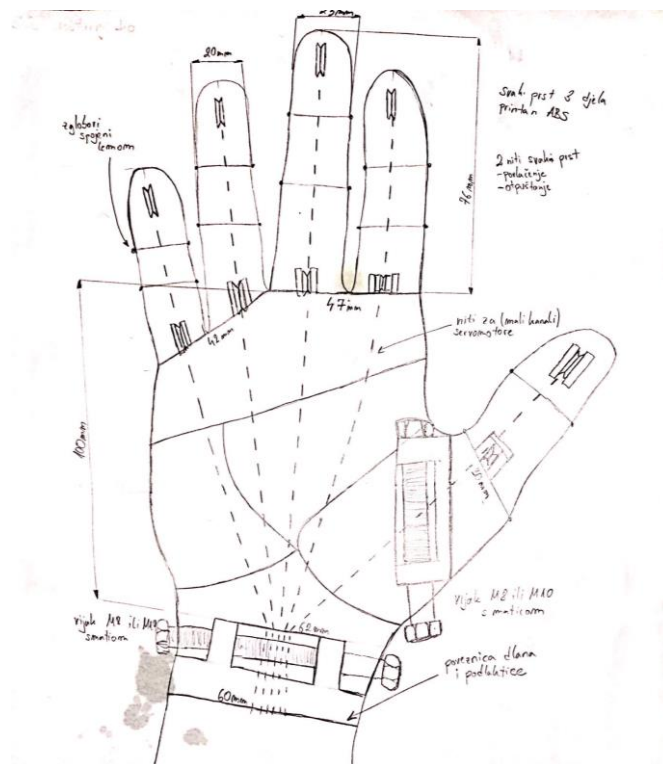


Slika 3.1: SolidWorks logo

3.2 Prva ideja i konceptni crtež

Nakon internetskog istraživanja načina kontroliranja bioničkih ruku te dizajna same ruke napravljen je konceptni crtež po kojemu će se modelirati u softveru zvanom *SolidWorks*.

Iscrtkane linije na crtežu prikazuju niti koje povezuju prst i servo motor koji ga pokreću odnosno zatvaraju ili otvaraju. Servo motori moraju biti smješteni u samoj podlaktici radi funkcionalnosti i izgleda. Prva ideja je bila stvoriti prst u tri dijela koja bi se kada se ispisala na 3D pisaču ali to nije bilo moguće stoga su se prsti morali izvesti u šest dijelova radi 3D ispisivanja i funkcionalnosti zglobova. Bionička ruka je modelirana po stvarnim dimenzijama prosječne osobe.



Slika 3.2: Idejna skica

3.2.1 Prsti

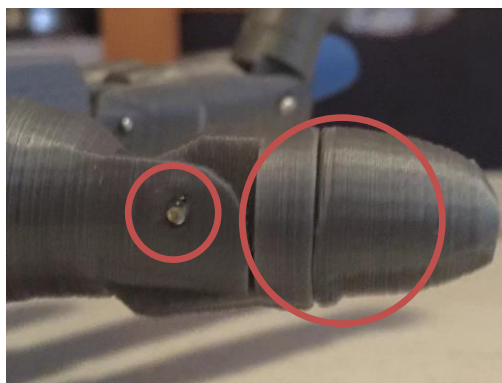
Za prste je odlučeno da se poštuje dizajn *InMoova* [12], tako da, kao što se može vidjeti na slici 3.3, kažiprst, srednji, prstenjak i mali prst imaju po 6 komada i čija je jedinstvena razlika u veličini. Palac je, s druge strane, također sastavljen od 6 komada, iako se u ovom slučaju znatno razlikuje od ostalih prstiju.



Slika 3.3: 3D dizajn prstiju

Svaki prst se sastoji od tri pojedinačno tiskane komponente povezane zajedno. Na gornjoj slici su prikazani spojeni prsti u programu *SolidWorks*, nakon ispisivanja na 3D pisaču spajanje prsta s vrši u dva dijela. Prvi dio je stavljanje lema u napravljene provrte koji se na krajevima zagriju da se dobije efekt zakovice. Radi jednostavnijeg ispisivanja na 3D printeru napravljene su ravne površine koje lijepimo što čini drugi dio spajanja prsta.

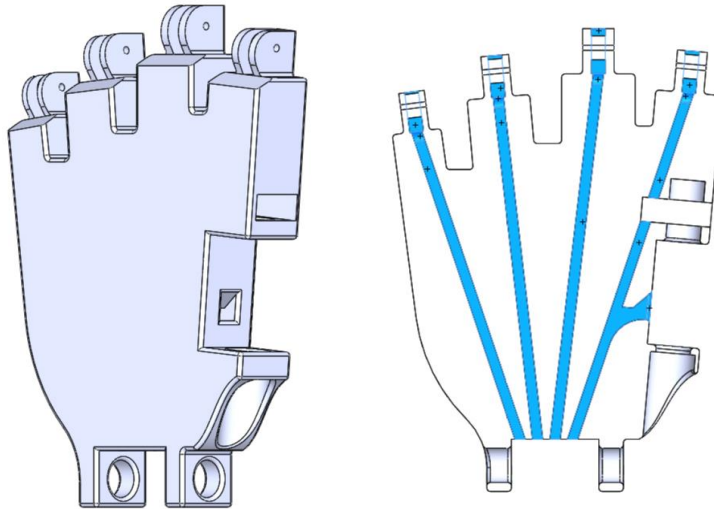
Palac je također dizajniran na sličan način. Većina protetskih ruku nastoje pružiti barem dva stupnja slobode gibanja u palcu. Ovaj palac pruža samo jedan stupanj slobode gibanja – može se otvoriti / zatvoriti.



Slika 3.4: Zalemljeni i zalijepljeni dio prst

3.2.2 Dlan

Na dlan palac spajamo vijkom i maticom za koju je ostavljen provrt i udubljenje. Na isti način spajamo dlan sa ručnim zglobom, što će biti objašnjeno u sljedećem poglavlju. Na desnoj slici plavom bojom su prikazani kanali koji vode do svakog prsta koji u napravljeni što je moguće ravnije tako da ne bi došlo do zapinjanja niti te u najgorem slučaju puknuća. Radi jednostavnijeg ispisivanja odlučeno je spajanje kanala kažiprsta i palca.



Slika 3.5: 3D dizajn dlana i poprečni presjek dlana

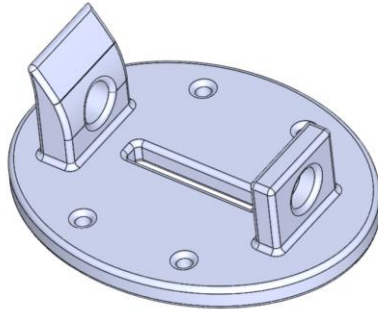
Svaki prst se spaja na dlan pomoću žice za lemljenje osim palca. Na početku malog, vjenčanog, srednjeg i kažiprsta je provrt koji služi za postavljanje komada žice za lemljenje koja se na krajevima zagrijava da se dobije efekt osovine oko koje će rotirati prst te efekt zakovice koja sprječava odvajanje prsta.



Slika 3.6: Spoj palca vijkom i maticom

3.2.3 Ručni zglob

Ovaj dio je tiskan u jednom komadu i njegova glavna funkcija je osigurati spoj između ruke i podlaktice. Funkcija koja će biti ispunjena zahvaljujući činjenici da ima dvije izbočine s provrtima kao što se jasno vidi na slici 3.7.



Slika 3.7: 3D dizajn ručnog zgloba

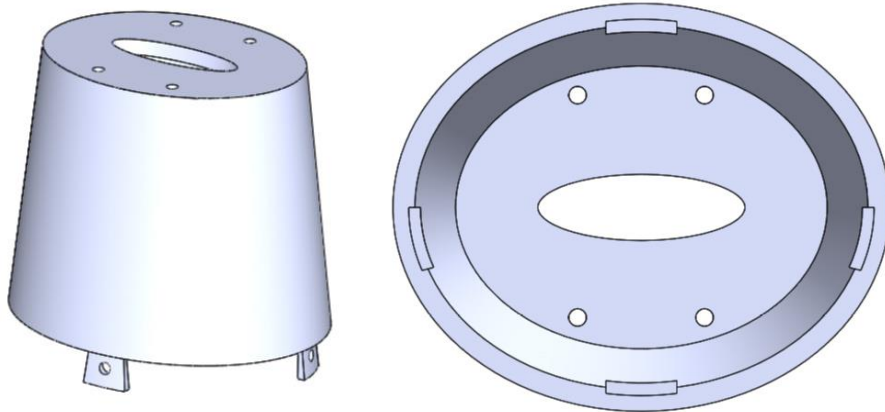
Ova spojka ili ručni zglob ima i sekundarnu funkciju koja omogućuje prolaz žica koje dolaze iz vrha prstiju te idu na servo motore. Za to je postavljen provrt pravokutnog oblika na sredini spojke. Jedna izbočina je zakrivljenog oblika iz razloga približavanja izgledu prave ljudske ruke. Također su dodana 4 provrta koja služe za pričvršćivanje na podlakticu.



Slika 3.8: Spoj ručnog zgloba

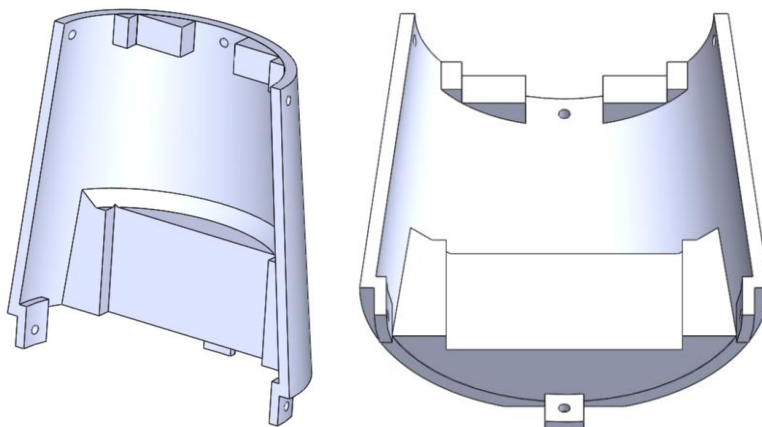
3.2.4 Podlaktica

Podlaktica se sastoji od 6 dijelova. Glavni zadatak podlaktice je držanje servo motora te mikroračunala koji da bi radili sa sobom imaju i određene baterije. Prvi dio podlaktice služi za prolazak niti te suženje između dlana i podlaktice radi estetskog izgleda. Na slici vidimo da na prvom dijelu imamo izbočine s provrtima koje služe za spajanje tog dijela sa ostalima.



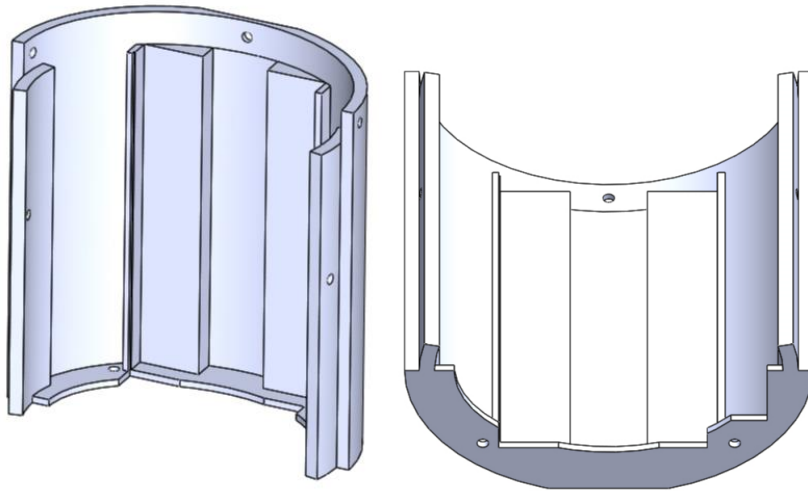
Slika 3.9: Prvi dio podlaktice

Drugi dio podlaktice odnosno donji dio je odgovoran za osiguravanje stabilne strukture koja može držati nosač na koji će biti postavljeni servo motori. Na slici vidimo ravne površine koje služe za ležište postolja za servo motore. Blaga zaobljenja su načinjena radi lakšeg 3D ispisivanja te također imamo provrte koji služe za pričvršćivanje na ostale dijelove.



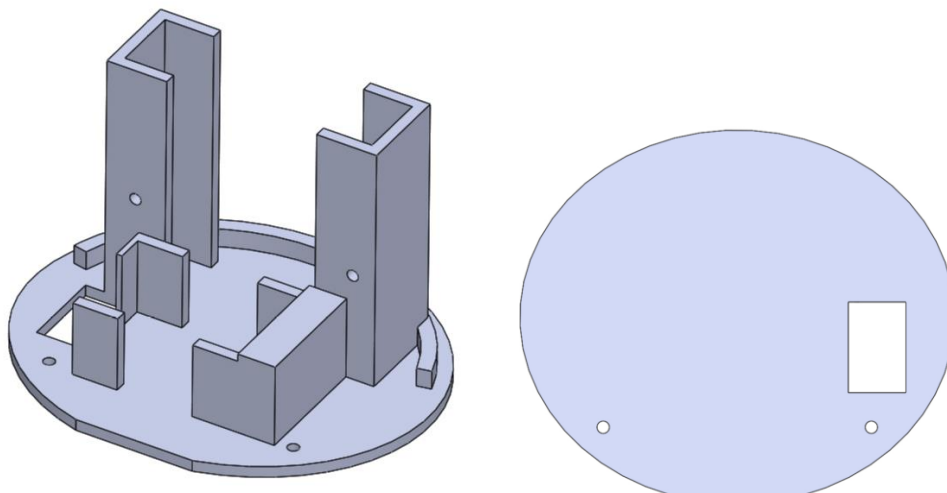
Slika 3.10: Drugi dio podlaktice

Treći dio podlaktice ima vrlo važnu ulogu a to je držanje mikroračunala koje je povezano na servo motore. Jednostavan dizajn radi jednostavnijeg 3D ispisivanja. Na slici vidimo i dva zaliska sa provrtima koji služe za prijanjanje poklopca te pričvršćivanje, a ravna površina služi kao ležište za mikroračunalo.



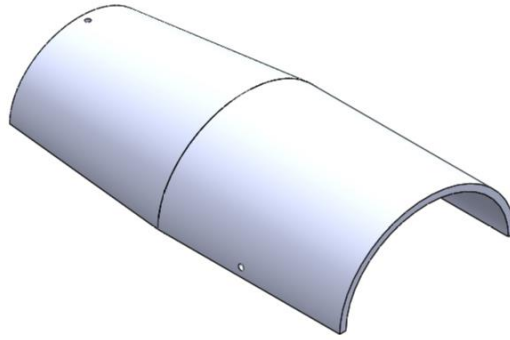
Slika 3.11: Treći dio podlaktice

Četvrti dio podlaktice ili stražnji poklopac ima ulogu držanja 9V te 4x1.5V baterija koje služe za napajanje mikroračunala i servomotora. Također je napravljen i pravokutni provrt za postavljanje prekidača koji će prekidati strujni krug odnosno isključivati / uključivati napajanje.



Slika 3.12: Stražnji poklopac

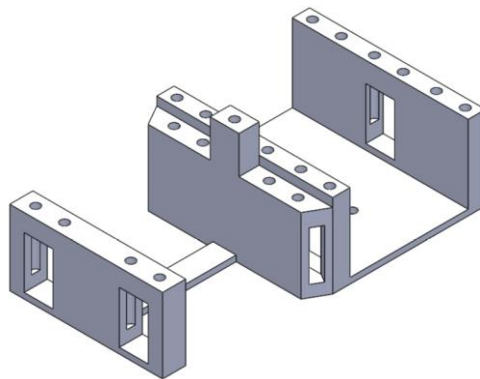
Peti i šesti dio podlaktice su dva poklopca koja služe samo za pokrivanje podlaktice i estetski izgled.



Slika 3.13: Poklopci podlaktice

3.2.5 *Ostali segmenti bioničke ruke*

Ostali segmenti bioničke ruke su postolje za servomotore i držač za dlan.



Slika 3.14: Krevet za servomotore

Postolje za servo motore modelirano je po mjeri servo motora korištenog u izvršnom modulu. Na osnovu mjerenja u modeliranju je odlučeno postaviti dva servo motora s prednje strane te tri servo motora sa stražnje strane. Stoga su na osnovu toga postavljeni provrti za pričvršćivanje servo motora te prolazak kablova to mikroračunala.

Držač za dlan ima vrlo jednostavnu ulogu te je jednostavnog dizajna. Uloga je biti potpora dlanu da je u istoj visini sa podlakticom.



Slika 3.15: 3D dizajn držača za dlan

3.3 3D printanje

3D ispis ili aditivna proizvodnja je proces izrade trodimenzionalnih čvrstih objekata iz digitalne datoteke. Izrada 3D tiskanog objekta postiže se pomoću aditivnih procesa. U procesu dodavanja objekt se stvara postavljanjem sukcesivnih slojeva materijala dok se ne stvori objekt. Svaki od tih slojeva može se vidjeti kao tanko narezan vodoravni presjek eventualnog objekta. 3D ispis je suprotno od proizvodnje koja je izrezivanje / izdubljivanje komad metala ili plastike s, na primjer, glodalica. 3D ispis omogućuje izradu složenih (funkcionalnih) oblika koji koriste manje materijala od tradicionalnih metoda proizvodnje.

3.3.1 *PROFI3DTOWER 400*

3D ispisivanje je izvršeno pomoću Profi3DTower koji je dostupan u laboratoriju na Veleučilištu u Bjelovaru. To je pisac za modeliranje lijevanog taloga (FDM) koji ima jedan ekstruder promjera 0.5 mm i 5 koračnih motora koji su zaslužni za pomicanje X,Y,Z osi te ekstrudera. Činjenica da ovaj printer ima mogućnost zagrijavanja kreveta omogućava ispisivanje materijala kao što su PLA, ABS.. Profi3DTower je industrijskog dizajna, idealan za profesionalnu upotrebu zbog visoke kvalitete 3D printanja i velikog prostora za printanje. Ovaj 3D printer je sačinjen od aluminijskog okvira te je jednostavan za sastavljanje i održavanje. Neke od njegovih prednosti su: sigurno i dugo printanje ,detektiranje nestanka materijala,... Moguće nadogradnje su tablet za autonomno izvođenje operacija putem wi-fi, UPS sustav koji služi u slučaju nestanka električne energije (najmanje 30 minuta) i LED osvjetljenje interijera.

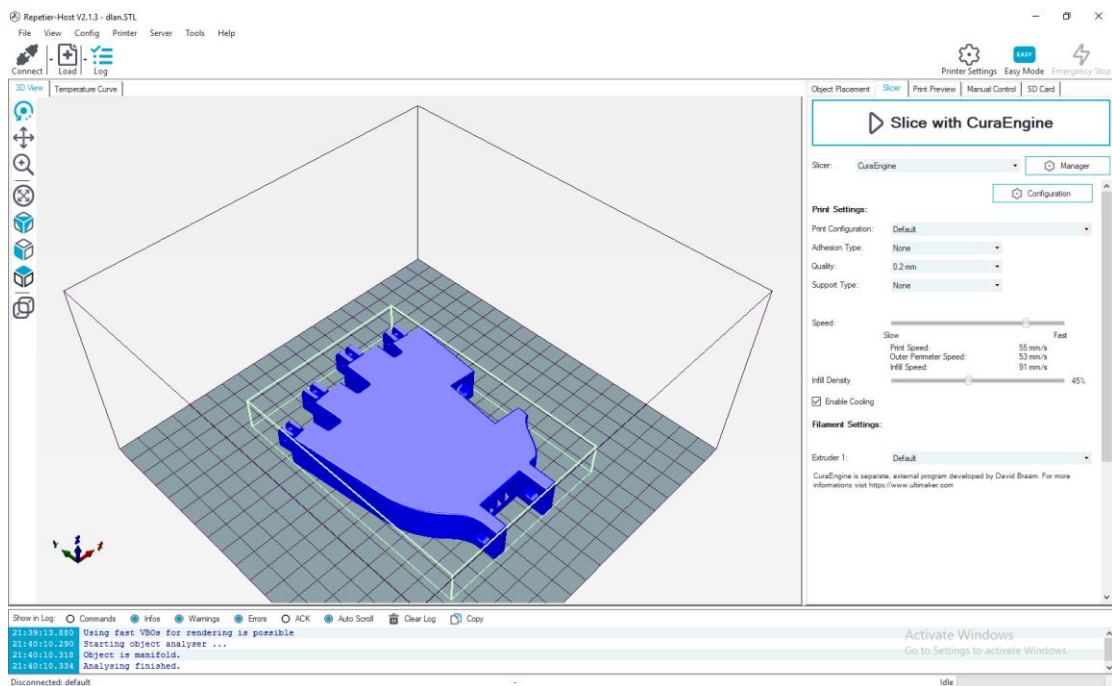


Slika 3.16: Profi3DTower 3D pisac

3.3.2 Repetier-Host softver

3D pisači trebaju datoteku u obliku .gcode koja sadrži sve upute koje će morati slijediti tijekom ispisa. Za transformaciju .stl datoteke u .gcode datoteku postoji velik broj programa. Za sadašnji rad odlučeno je da se koristi *Repetier-host* softver zbog njegove jednostavnosti i svestranosti.

Repetier-host je softver namijenjen za pripremu modeliranog objekta. Nakon što je objekt modeliran potrebno ga je uvesti u *Repetier-host* softver. Prva stvar koja se mora navesti u softveru je model 3D pisača koji se koristi tako da softver može znati karakteristike kao što su njegove dimenzije ili veličina ekstrudera. Zatim će program prikazati prozor sličan na slici ispod, u kojem se mogu razlikovati dvije zone: desna zona definira parametre ispisa i lijeva zona predstavlja vizualizaciju komada.



Slika 3.17: Sučelje *Repetier-Host* softvera

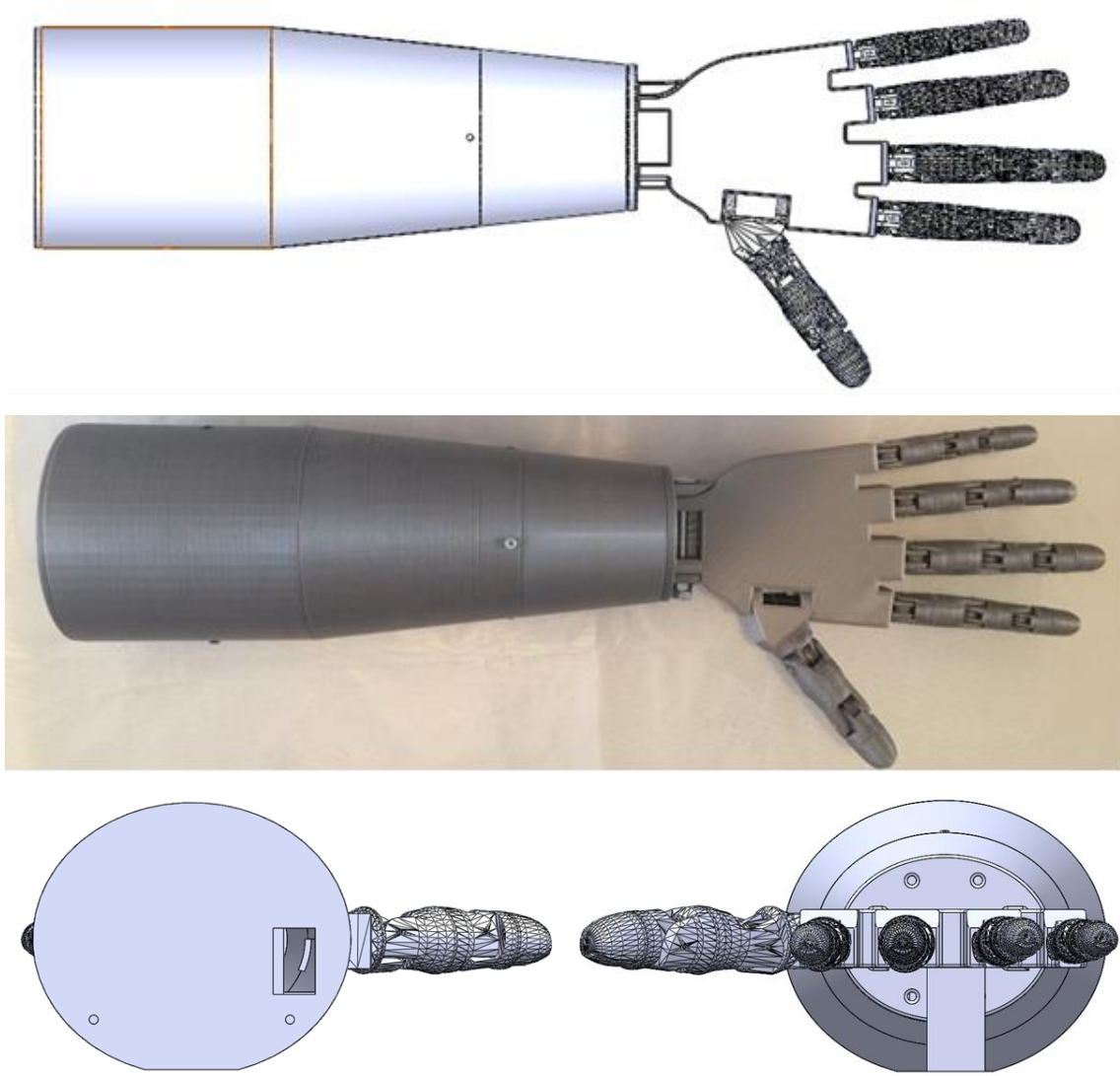
Nakon učitavanja modela, sljedeći korak biti će definiranje parametara ispisa. U nastavku slijedi njihov kratak opis, kao i rasponi preporučenih vrijednosti.

- Visina sloja: definira udaljenost između dva sloja. To je temeljni parametar jer izravno definira kvalitetu komada: manje visine sloja, veću kvalitetu, ali i duže vrijeme ispisa. Stoga je pogodno postići kompromis između kvalitete i vremena koji normalno ograničava visinu sloja između 0,1 i 0,3 mm.

- Debljina ruba: određuje širinu ruba objekta. Njegova vrijednost je funkcija promjera mlaznice ekstrudera, budući da se definira kao promjer mlaznice ekstrudera prema broju željenih okreta predmeta. Obično se rubovi izrađuju s 2 ili 3 ruba, tako da je promjer ekstrudera u našem slučaju 0,5 mm, a debljina ruba može biti definirana kao 1,0 ili 1,5 mm.
- Gustoća punjenja: ovaj parametar označava postotak popunjavanja modela. Ako ga se postavi kao 100%, komad će biti potpuno pun, a ako odaberemo 0% komad će biti prazan. Gustoća punjenja je vrlo važan parametar jer će izravno utjecati na vrijeme i cijenu ispisa, kao i na jačinu komada, tako da veća gustoća, veća snaga, ali i duže vrijeme ispisa i potrošnja filameta. Za čisto dekorativne elemente može se upotrijebiti punilo do 20%, ali ako se radi o komadu koji mora nositi težinu ili naprezanje, preporučuje se gustoća između 40 i 100%, ovisno o svakom pojedinom slučaju.
- Brzina ispisa: kao što bi se očekivalo pri većoj brzini, kraće vrijeme ispisa, ali na štetu smanjenja kvalitete djela. To je parametar koji puno ovisi o korištenom stroju. Što se tiče Profi3DTower-a, brzine od oko 30 mm / s smatraju se relativno spore, stvarajući dijelove visoke kvalitete. Svi radovi tiskani za ovaj projekt ostvareni su na brzinama između 40 i 50 mm / s, iako je izvjesno da je u nekim od njih brzina ručno smanjena u konzoli pisaača kako bi se poboljšala kvaliteta u pojedinim zonama. sa složenim geometrijama.
- Temperatura ispisa: definira temperaturu ekstrudera. To varira ovisno o plastici koja se koristi, između 220 i 240°C za ABS i između 190 i 210°C za PLA. Kako je odlučeno provesti projekt s PLA-om, temperatura ispisa ostala je između 195 i 210 ° C u normalnim uvjetima.
- Temperatura kreveta (temperatura vrućeg kreveta): potrebna temperatura u vrućem krevetu varira ovisno o plastici koju koristimo. Za PLA nije potrebno zagrijavati krevet (iako je poželjno zagrijati ga na oko 40 ° C), dok ABS zahtijeva temperaturu vrućeg kreveta između 80 i 110 ° C.
- Tip potpore: omogućuje izradu nosača dijelova konzolnog dijela, tj. Dijelova u zraku ili s vrlo velikim kutovima. Da biste otkrili ovu vrstu dijelova, može se koristiti prikaz "prelet" u izborniku pregleda. Može se odabrati dvije vrste medija: "*Touching Buildplate*" ili "*Everywhere*". Prvi od njih stvara oslonce koji podupiru

samo bazu, dok drugi radi s podrškom u bilo kojem dijelu komada. U ovom projektu nije bilo potrebno koristiti nosače.

Konačno se može izvesti datoteka u .gcode formatu ili direktno pokrenuti 3D ispisivanje ukoliko je 3D pisac spojen na računalo.

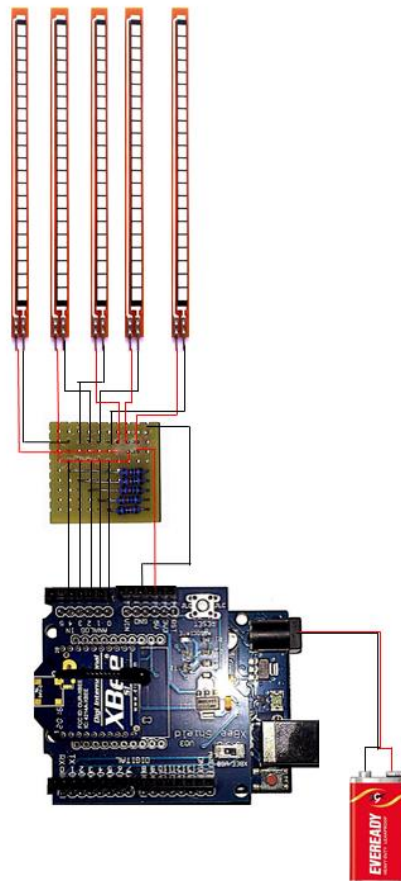


Slika 3.18 Rezultati modeliranja odnosno 3D ispisivanja

4. ELEKTRONIKA

4.1 Upravljački modul

Pod upravljačkim modulom podrazumijeva se skup komponenti koje nosi osoba zadužena za upravljanje pokretima bioničke ruke. Te su komponente smještene ili u rukavicama, kao što su senzori, baterija i tiskana pločica, ili pričvršćene na podlakticu, kao što su Arduino ploča, štitič i XBee kartica.



Slika 4.1: Upravljački modul

Kao što se može vidjeti na slici 4.1 upravljački modul ima 5 senzora osjetljiva na savijanje, jedan za svaki prst, spojene na tiskanu pločicu kućne proizvodnje. Ovaj krug ima otpore koji su zaslužni za formiranje djelitelja napona koji će generirati čitljiv napon pomoću mikroračunala, signal će biti primljen preko analognih ulaza. Na tiskanoj pločici se nalaze i dva kabela koja predstavljaju pozitivni i negativni pol napajanja. Napajanje se izvodi pomoću 9V baterije ali je moguće napajati i pomoću računala kabelom koji dolazi uz mikroračunalo koji služi za prijenos podataka na mikroračunalo. Posljednji element koji je

potrebno opisati je Xbee, modul koji će omogućiti slanje bežičnih podataka robotskoj ruci, koja će imati još jedan takav modul koji je zaslužan za primanje.

4.1.1 *Arduino*

Arduino je vodeći svjetski hardverski i softverski ekosustav otvorenog koda. Tvrtka nudi niz softverskih alata, hardverskih platformi i dokumentacije koja omogućuje gotovo svima Da budu kreativni s tehnologijom.

Arduino je popularan alat za razvoj IoT proizvoda, kao i jedan od najuspješnijih alata za STEM / STEAM obrazovanje. Stotine tisuća dizajnera, inženjera, studenata, programera i kreatora diljem svijeta koriste Arduino za inovacije u glazbi, igrama, igračkama, pametnim kućama. Poljoprivredi, autonomnim vozilima i još mnogo toga.

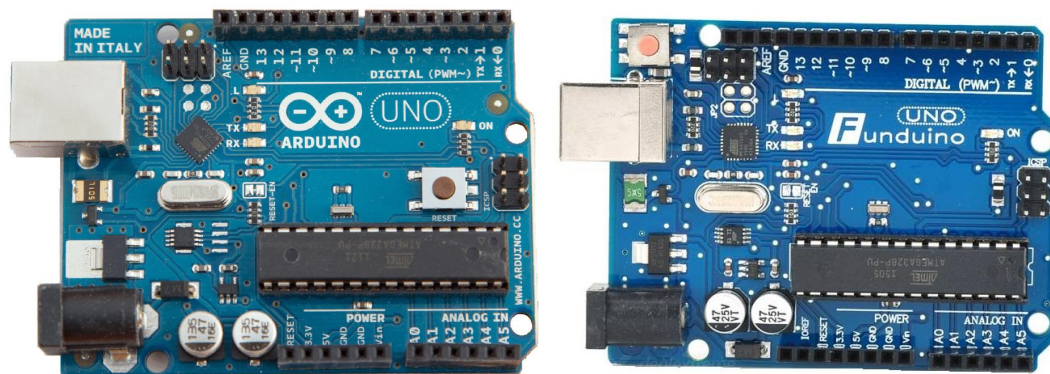
Prvotno je započeo kao istraživački projekt Massima Banzija, Davida Cuartiellesa, Toma Igoea, Gianluca Martina i Davida Mellisa u Institutu za interakcijski dizajn u Ivriji početkom 2000-ih. u kontekstu vizualnih umjetnosti koje su razvili Casey Reas i Ben Fry, kao i projekt teze Hernanda Barragana o Upravnom odboru.

Prva Arduino ploča uvedena je 2005. godine kako bi pomogla studentima dizajna - koji nisu imali prethodno iskustvo u programiranju elektronike ili mikroracunala - da stvore radne prototipe koji povezuju fizički svijet s digitalnim svijetom. Od tada je postao najpopularniji alat za izradu prototipova elektronike koji koriste inženjeri pa čak i velike korporacije.

Arduino je prvi rašireni *Open Source Hardware* projekt i postavljen je za izgradnju zajednice koja bi mogla pomoći u širenju korištenja alata i koristi od doprinosa stotina ljudi koji su pomogli u otklanjanju pogrešaka u kodu, pisanju primjera, stvaranju tutorijala, podršci drugim korisnicima na na tisućama grupa diljem svijeta.

Od osnivanja Arduino projekta, uvedene su mnoge nove razvojne ploče i knjižnice softvera, čime se širi raspon mogućnosti dostupnih zajednici. Danas, više od deset godina kasnije, Arduino nastavlja pružati hardver i softver otvorenog koda kako bi oživio nove ideje.

Na tržištu postoje razne kopije Arduino mikroračunala, čak i Hrvatska ima jednu inačicu koja se naziva Croduino, ali ipak radi cijene odlučeno je koristiti Kinesku kopiju koja se naziva Funduino.



Slika 4.2: Arduino (lijevo) i Funduino (desno) [14]

4.1.2 Xbee štit

Za povezivanje Xbee antene koja služi za bežični prijenos podataka između Arduina, potrebno je nadograditi Arduino odnosno u našem slučaju Funduino s takozvanim Xbee štitom. Xbee štit omogućuje izravno povezivanje Xbee antene sa Arduinoom. Navedeni štit ima niz muških pinova koja vrlo lako omogućuju spajanje na Funduino i ženske pinove s gornje strane koja omogućuju ulaze za Xbee antenu. Jedan od važnijih dijelova ovog štita je i prekidač koji omogućuje korisniku da odabere USB ili Xbee poziciju. Kada je modul priključen na računalo potrebno je koristiti poziciju USB, jer se komunikacija mikroračunala i računala obavlja serijski, a kada komunikacija ide kroz Xbee karticu tada je potrebno koristiti Xbee poziciju. Budući da Xbee radi na 3.3V, za razliku od Arduina na 5V, štit mora imati vlastiti regulator napona.



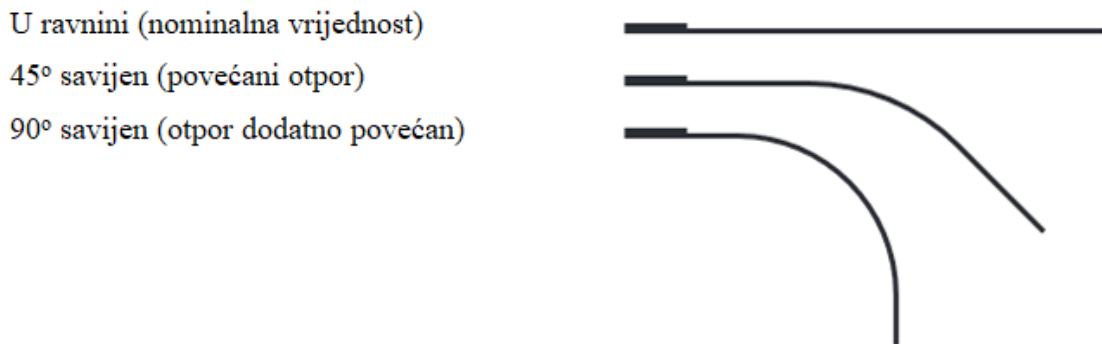
Slika 4.3: Xbee štit (lijevo) i Xbee antena (desno) [15]

4.1.3 Senzor osjetljiv na savijanje

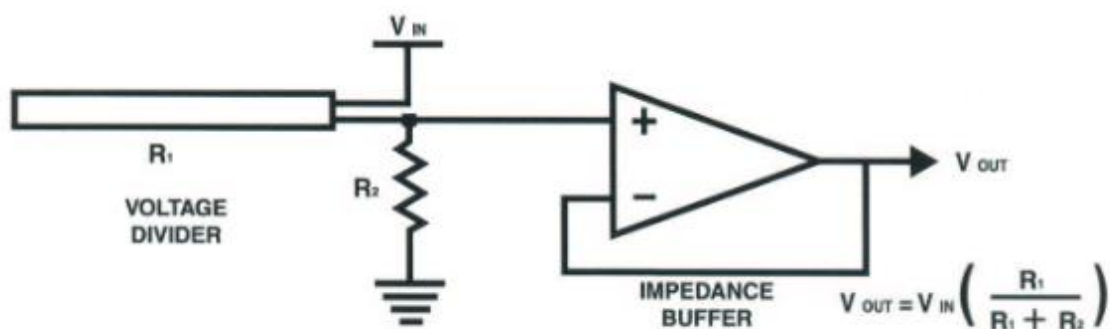
Za mjerenje savijanja svakog prsta korišteno je 5 fleksibilnih senzora marke *Sparkfun*, koristeći tehnologiju koju je patentirao *Spectra Symbol*. Senzor za savijanje je neka vrsta potenciometra, tj. Otpor koji se mijenja ovisno o stupnju savijanja kojem je podvrgnut. Konkretnije, korišteni model će povećati svoj otpor od svoje nominalne vrijednosti od 10 k Ω do između 60 i 110 k Ω kada je njegovo savijanje maksimalno. Senzori za savijanje imaju širinu od 6,4 mm i dužinu od 11,4 cm, od čega je 9,7 cm aktivna površina, odnosno površina otporna prema njihovom listu. specifikacije (SpectraSymbol, 2014).



Slika 4.4: Flex senzor [16]



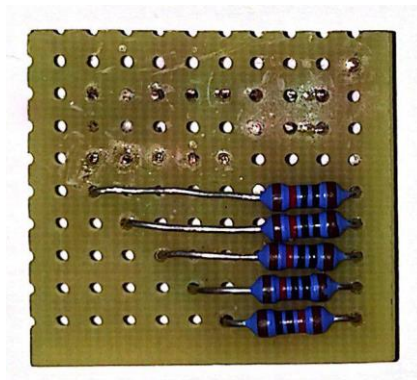
Slika 4.5: Vrijednosti otpora savijanja [16]



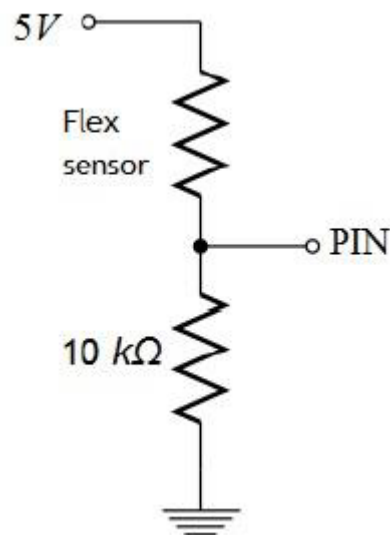
Slika 4.6: Osnova shema senzora osjetljivog na savijanje [16]

4.1.4 PCB

Printed circuit board (PCB) ili tiskana pločica je naziv je za sredstvo kojim se mehanički i električki povezuju elektroničke komponente. Sastoji se od podloge od izolatorskog materijala na kojoj se različitim postupcima oblikuje vodljiva struktura. Razni su postupci izrađivanja tiskane pločice kao što su preslikavanje tinte putem svjetlosti na pločicu te jetkanje (uranjanje u tekućinu da bi se sav bakar koji nije prekriven tintom izgrizao). Odlučeno je koristiti lakšu metodu, a to je kupiti polugotovu tiskanu pločicu koja već sadrži vodove i provrte u koje se postavljaju elementi te tehnologijom lemljenja pričvršćuju za pločicu.



Slika 4.7: PCB kućne proizvodnje

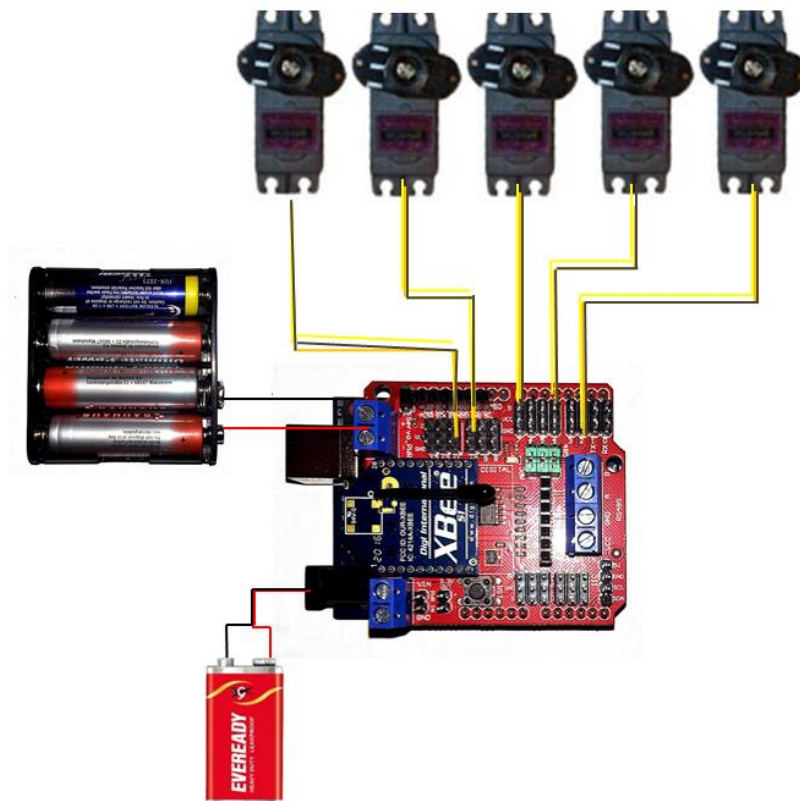


Slika 4.8: Djelitelj napona senzora osjetljivog na savijanje [17]

4.2 Izvršni modul

Poglavlje je nazvano izvršni modul jer izvršava naredbe koje korisnik rada preko upravljačkog modula. Izvršni modul osim ruke sastoji se i od ručnog zgloba te podlaktice u kojoj se nalaze svi potrebni elementi da izvršni modul bude autonoman i funkcionalan.

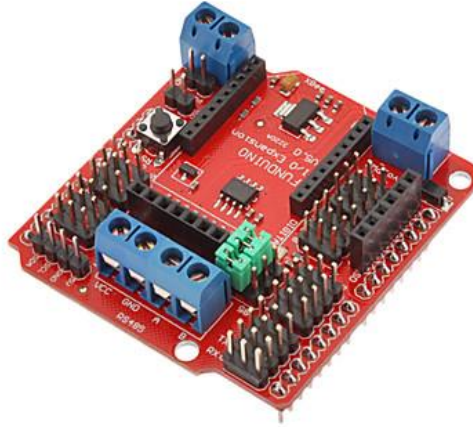
Cilj bioničke ruke biti će oponašanje kretanja prstiju korisnika koja nosi upravljački modul. U tu svrhu Xbee modul mora ispravno primiti i protumačiti informacije koje šalje Xbee sa upravljačkog modula kako bi na posljetku mogao poslati svakom servo motoru redosljed stupnjeva za koje se treba rotirati. Za to, bionička ruka ima 6 različitih komponenti: 5 servo motora, Funduino mikroračunalo, Xbee štit, bateriju (9V), bateriju (4x1.5V). Kao što se može vidjeti na slici 4.9, štit će biti postavljen izravno na Funduino mikroračunalo te će na isti način kao i u upravljačkom modulu biti izravno postavljena Xbee antenna na štit. Baterije (4x1.5V) biti će zadužene za napajanje servo motora koje će biti također izravno spojene na štiti, dok 9V baterija , koja napaja mikroračunalo može biti priključena ili na štit ili mikroračunalo. Spajanje servomotora je izvršeno na pinove broj 2, 4, 6, 8, 10 radi lakših (ako je potrebno) dorada.



Slika 4.9: Izvršni modul

4.2.1 *Arduino Xbee sensor Shield IO*

Da bi bilo moguće izravno povezivanje servomotora i XBee kartice, bit će potrebno spojiti modul koji se zove I / O Expansion Shield.

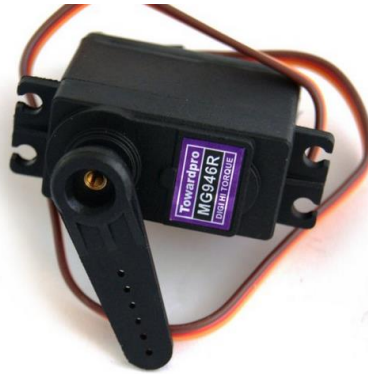


Slika 4.10: *Arduino Xbee sensor Shield IO*

Ovaj štit je, zapravo, jedan od najsvestranijih na tržištu jer omogućuje, osim spajanja do 12 servomotora i bilo koje XBee kartice, povezivanje SD kartice, komunikaciju putem Bluetooth-a, preko RS-485 ili putem radija zahvaljujući modulu APC220. Ovaj štit ima dva neovisna priključka za dva različita napajanja: jedan za mikroracunalo i jedan za servomotore. Kao i XBee Shield V03 bežični upravljački modul montiran na upravljačkom modulu, on mora imati ugrađeni regulator napona za transformaciju struje 5V koju koristi Arduino u 3.3V struju koju koristi XBee. Vjerojatno najveći nedostatak štita je u tome što nema prekidač koji omogućuje odabir komunikacije putem XBee ili USB-a, tako da kad god se želite spojiti na računalo kako biste napravili promjene u mikroprocesoru Arduino, morate demontirati štit. Međutim, to je izmijenjeno u novoj verziji modula, nazvanom *I / O Expansion Shield V7.1*.

4.2.2 *Towerpro MG946R*

Savijanje i ravnanje prsta moguće je zahvaljujući djelovanju 5 servomotora, po jedan za svaki prst. Na svaki servo motor montiran je pribor koji ima na sebi 2 provrta koja su zaslužna za spajanje niti sa vrhom svakoga prsta.



Slika 4.11: *Towerpro MG946R*

Tablica 4.1: Specifikacije *Towerpro MG946R*

Masa	55g
Napajanje	4.8V / 6V
Brzina	0.20sec / 60° (4.8V) - 0.17sec/60deg (6v)
Torzija	10.5kg.cm (6.0v) - 13kg.cm (6v)
Dimenzije	40.7*19.7*42.9 mm
Temperatura	0- 55°C

4.3 Programiranje

Za programiranje Arduino mikroračunala (u ovom slučaju Funduino) potreban je softver zvan Arduino. Arduino je dio zajednice „*Open source*“ što znači da korisnici diljem svijeta nesebično dijele svoje projekte i dostignuća iz razloga pomoći i omogućavajući stvaranja i razvijanja tehnologija. Stoga ovaj programski kod je preuzet od strane Pabla Ropera Giralda iz njegovog rada [17]. U nastavku će biti pojašnjen svaki dio programskog koda te samoga softvera Arduino.

Arduino softver

Open-source Arduino Software (IDE) olakšava pisanje koda i njegovo učitavanje na ploču. Radi na sustavima *Windows, Mac OS X i Linux*. Okruženje je napisano u *Javi*, a temelji se na obradi i drugom softveru otvorenog koda. Ovaj se softver može koristiti s bilo kojom Arduino pločom. Početno sučelje softvera je prikazano na slici 4.12.



```
sketch_feb11a | Arduino 1.8.5
File Edit Sketch Tools Help
sketch_feb11a
void setup() {
  // put your setup code here, to run once:
}

void loop() {
  // put your main code here, to run repeatedly:
}
```

Slika 4.12: Početno sučelje Arduino softvera

Programski kod upravljačkog modula

```
const int flexSensor[] = {A0, A1, A2, A3, A4}; //Analogni pinovi na koje su spojeni senzori
int minim[]={500, 500, 500, 500, 500}; //Vektor s minimumom svakog senzora
int maxim[]={300, 300, 300, 300, 300}; //Vektor s maximumom svakog senzora
int sensorvalue[5]; //Vektor koji će pohraniti očitane napetosti
```

Na početku autor inicijalizira analogne pinove na koje su spojeni senzori osjetljivi na savijanje potom određuje vektore s minimumom te maksimumom svakog senzora. Očitane vrijednosti pohranjuje.

```
void setup()
{
  Serial.begin(9600); //Postavke brzine prijenosa serijskih podataka
  while (millis () < 10000) //Funkcija za kalibraciju koja će se izvršiti tijekom prvih 10s
  {
    for (int index=0; index <= 4; index++) //Za petlju za pristup svakoj od 5 komponenti vektora
    {
      sensorvalue[index] = analogRead(flexSensor[index]); //Čitanje i pohranjivanje vrijednosti napona (0-1023) svakog senzora
      if (sensorvalue[index] < minim[index]) //Usporedba vrijednosti očitane s minimumom
      {
        minim[index]=sensorvalue[index]; //Ako je očitana vrijednost manja od minimalne, to će se postaviti kao novi minimum
      }
      if (sensorvalue[index] > maxim[index]) //Usporedba vrijednosti očitane s maksimumom
      {
        maxim[index]=sensorvalue[index]; //Ako je očitana vrijednost veća od maksimalne, to će se postaviti kao novi maksimum
      }
      delay(20); //Zastoj 20 ms između mjerenja
    }
  }
}
```

Postavljaju se brzine prijenosa serijskih podataka te funkcija za kalibraciju koja će u ovom slučaju trajati 10 sekundi. U tih 10 sekundi potrebno je saviti svih 5 senzora te im tako odrediti minimum i maksimum koji će se pohraniti i kasnije uspoređivati.

```
void loop()
{
  int servoposition[5]; //Vektor koji će pohraniti položaj (u stupnjevima) servomotora
  for (int index=0; index <= 4; index++) //Za petlju za pristup svakoj od 5 komponenti vektora
  {
    sensorvalue[index] = analogRead(flexSensor[index]); //Čitanje i pohranjivanje vrijednosti napona (0-1023) svakog senzora
    servoposition[index] = map(sensorvalue[index],minim[index]+30,maxim[index]-10,0,180); //Transformacija vrijednosti između 0 i 1023/(0-180)
    servoposition[index] = constrain(servoposition[index],0,180); //Podudaraju vrijednosti koje su izvan raspona do njihovih krajnosti
    Serial.write(byte (servoposition[index])); //Transformacija vrijednosti servopozicije u tip bajta i serijska isporuka kroz XBee
  }
  delay(50); //Zastoj 50 ms između mjerenja
}
```

Očitane vrijednosti svakog senzora se pohranjuju te se transformiraju iz 0 i 1023 u 0-180°. Pri završetku transformacije vrši se serijska isporuka kroz Xbee modul.

Programski kod izvršnog modula

```
#include <Servo.h>    //Uvoz biblioteke servomotora

Servo servo[5];      //Vektor za kontrolu svakog servo uređaja
```

Na početku autor inicijalizira biblioteke servomotora te vektor za kontrolu svakog servomotora.

```
void setup() {
  Serial.begin(9600);    //Postava brzine prijenosa serijskih podataka
  for(int i=0; i<5; i++)
  {
    servo[i].attach(2+2*i);    //Određuje da su servomotori povezani na pinove 2, 4, 6, 8 i 10
  }
}
```

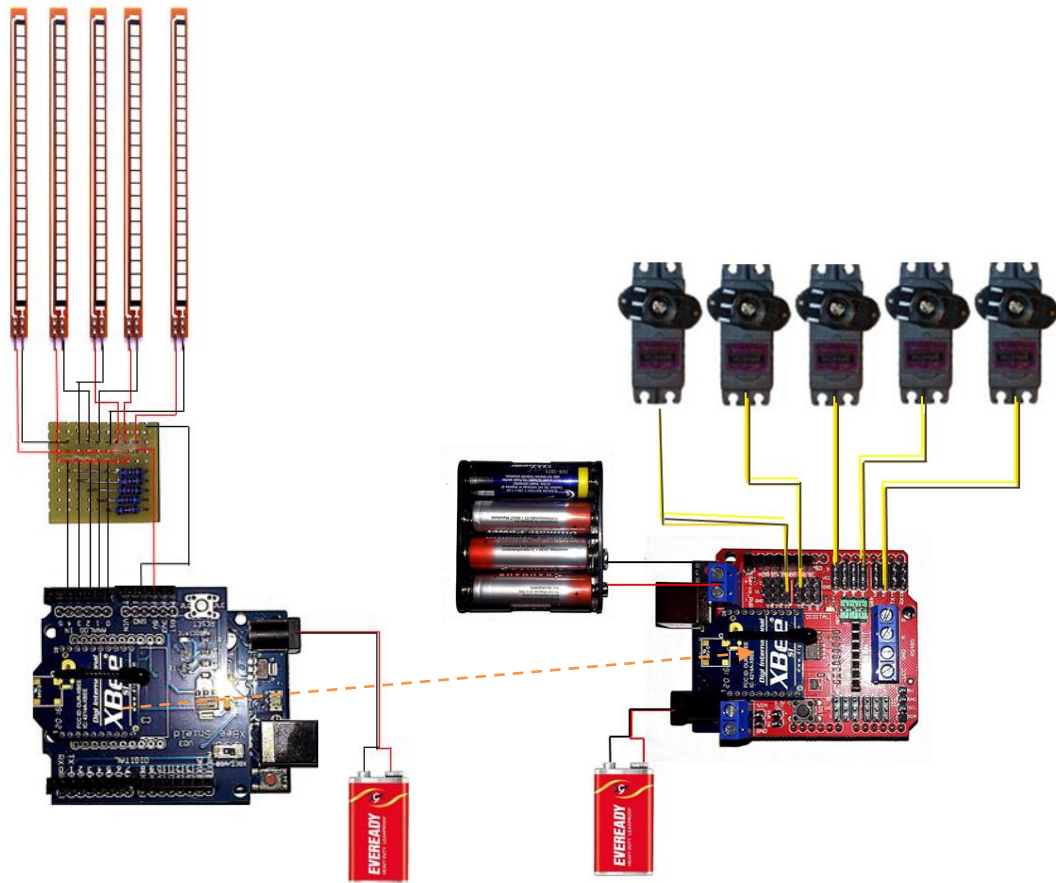
Nadalje postavlja brzinu prijenosa serijskih podataka (mora biti ista kao i na upravljačkom modulu) te određuje mjesta odnosno pinove na koje su spojeni servomotori.

```
void loop()
{
  byte bufer[5];    //Vektor u kojem se pohranjuju primljene vrijednosti
  if (Serial.available() > 0)    //Provjera primaju li se podaci
  {
    Serial.readBytes(bufer,5);    //Ako se podaci primaju, pohranit će ih 5 po 5 u vektor bufera
    for (int index = 0; index < 5; index++)    //Za petlju za pristup svakoj od 5 komponenti vektora
    {
      servo[index].write(bufer[index]);    //Označava svakom servomotoru položaj u kojem ga treba postaviti
    }
  }
}
```

I na kraju traje provjera primaju li se podaci, ako se primaju traje pohrana 5 po 5 te se šalju na pinove koji govore svakom servomotoru u koji se treba postaviti.

4.4 Komunikacija

Za komunikaciju između upravljačkog modula i izvršnog modula se koriste dva xbee modula koja su povezana na dva mikroracunala. Konfiguracija ide na taj način da će jedan djelovati kao prijammnik a drugi kao odašiljač.

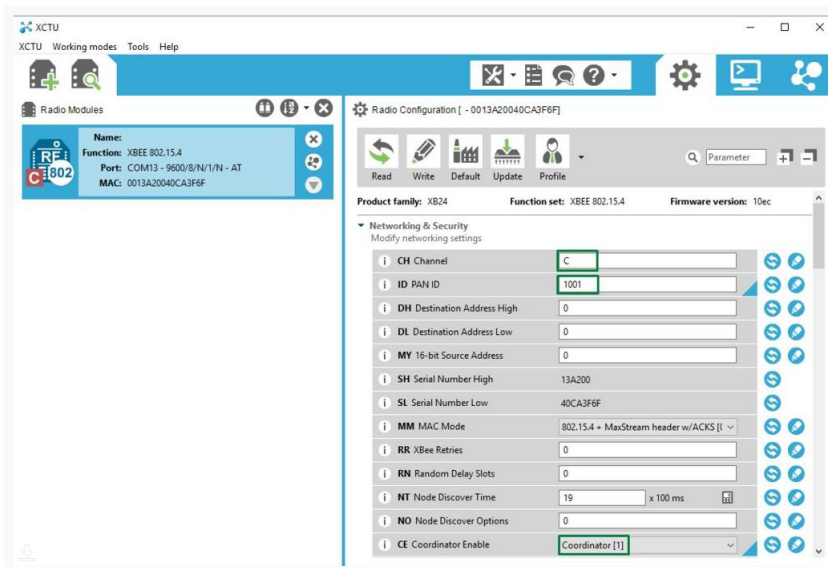


Slika 4.13: Bežična komunikacija između upravljačkog i izvršnog modula

XBee - moduli serije 1 uzimaju 802.15.4 stack (osnovu za Zigbee) i omotavaju ga u jednostavni serijski set naredbi. Ovi moduli omogućuju vrlo pouzdanu i jednostavnu komunikaciju između mikroracunala, računala ili drugih sustava pomoću samo serijskog porta. Mogu komunicirati do 100m, imati frekvenciju od 2.4GHz, koristiti protokol 802.15.4 i imati brzinu prijenosa podataka do 250 kbps.

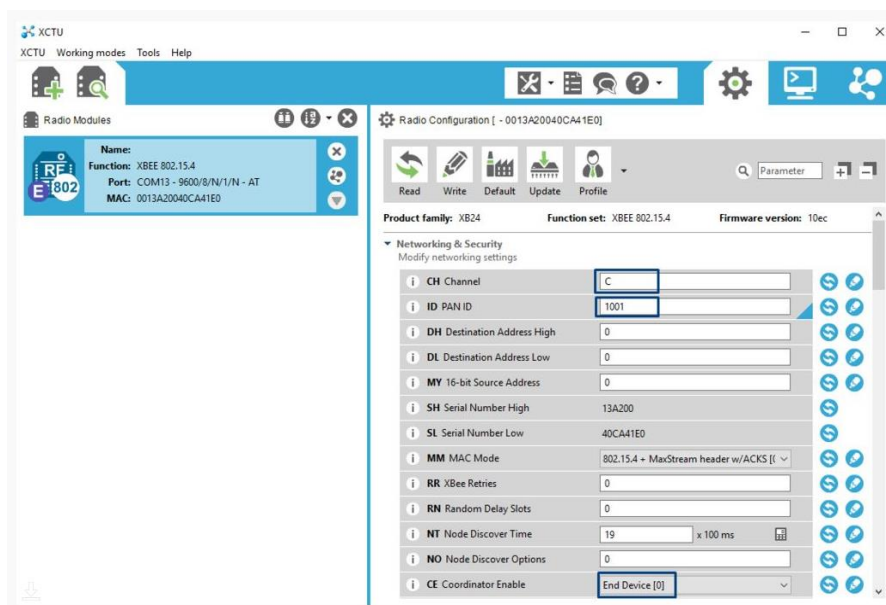
Konfiguracija se izvodi na način da se preuzme program po imenu XCTU kojeg pokrenemo i povežemo Xbee sa računalom. Nakon povezivanja potrebno je koristiti naredbu "*Discover devices*" odnosno "*Pronađi uređaje*" koji će dodati povezani Xbee u

program. Kada se pojavi povezani Xbee uređaj potrebno je namjestiti parametre koji su označeni na slici 4.14.



Slika 4.14: Parametri za odašiljač [18]

Po završetku upisa parametara potrebno je koristiti naredbu "Write" koja će prebaciti zadane parametre na Xbee uređaj. Nakon prebacivanja korišteni modul se isključuje te se uključuje drugi i ponavlja se postupak od prije zajedno sa parametrima navedeni na slici 4.15.



Slika 4.15: Parametri za prijamnik [18]

Ukoliko su svi parametri točno upisani i ispisani u Xbee module prvi modul bi trebao biti odašiljač a drugi prijamnik.

5. TESTIRANJE I REZULTATI

Konačni sustav je bionička ruka koja nudi 5 stupnjeva slobode gibanja i sposobnost da bude kontrolirana bežično putem senzora osjetljivim na savijanje. Ukupan dizajn bioničke ruke se sastoji od 41 pojedinačno 3D ispisane komponente.



Slika 5.1: Bionička ruka

5.1 Specifikacije sistema

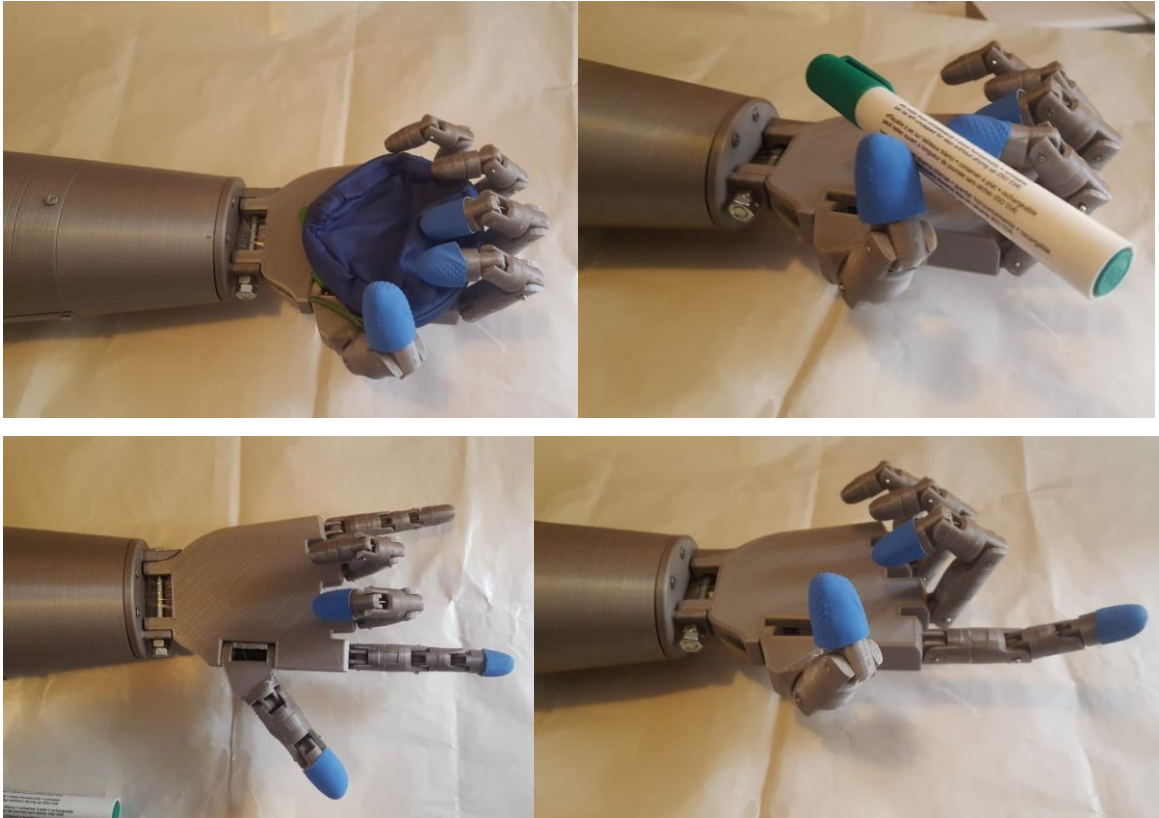
Svaki prst se neovisno o ostalima kreće odnosno savija. Korisnik kontrolira savijanje preko skupine senzora osjetljivih na savijanje koji su smješteni u rukavicu upravljačkog modula. Uređaj je potpuno prenosiv i autonoman iz razloga napajanja kojega čine baterije.

Tablica 5.1: Ključna svojstva bioničke ruke

Svojstva sustava	Opis
Masa	974g
Materijal	PLA
Niti	Riblja struna
Napajanje	4x1.5V i 2x9V
Mikroračunalo	2x Funduino
Senzori	Flex senzori
Servo motori	TowerPro MG946R

5.2 Mogućnosti bioničke ruke

U ovom poglavlju prikazani su neki od mogućih položaja bioničke ruke. Kao što je vidljivo na slikama autor je morao dodati kapice koje su sačinjene od gume te sprječavaju klizanje predmeta iz prijhvata.



Slika 5.2: Mogući položaji bioničke ruke

6. ZAKLJUČAK

Činjenica da osoba nikada ne može znati sve niti imati znanje u svim osnovnim poljima koji su korišteni u izradi ovog projekta kao što su elektronika, programiranje i CAD dizajn nam govori da je potrebno mnogo istraživanja. Srećom, danas je to puno jednostavnije a glavni „krivac“ za to je „*Open Source*“ pokret. *Open Source* je novi napredak posljednjih godina ne samo u tehnologiji već i u njegovoj dostupnosti. *Open Source* je zajednica širom svijeta koja nesebično dijeli njihov napredak. Ovaj projekt se može pridružiti toj inicijativi jer je *Open Source* bio prisutan tijekom cijelog projekta: od Profi3DTower 3D pisača do programiranja Arduina, kroz dijelove prstiju preuzete iz InMoov projekta.

Kao što je navedeno gore ovo je multidisciplinarni projekt u kojem su kombinirana mehanička, električna, elektronička, proizvodna, računalna znanja. Stoga je projekt obilježen stalnim istraživanjem, učenjem te savladavanjem izazova koje svaki dio projekta predstavlja. Na taj način svi ciljevi koji su utvrđeni tijekom prve faze projekta su zadovoljavajuće ispunjeni. Svakako, ovaj projekt je moguće unaprijediti i poboljšati na način da palac ima veći stupanj slobode gibanja te da se doda zglob s rotirajućim pokretom.

Potencijalan primjena projekta obuhvaća područja kao što su videoigre ili biomedicina. Međutim, sa stajališta autora, njegova najposrednija primjena bi bila rukovanje opasnim tvarima, jer se zahvaljujući bioničkoj ruci izbjegava bilo kakav kontakt ljudske ruke sa opasnom tvari. S druge strane odvojeni modul koji služi za upravljanje nudi brojne mogućnosti u svijetu video igara, što omogućuje kontrolu igre pokretima ruke. Naime, Nintendo je već pokrenuo 1989.g takozvanu *Power Glove*, koja je imala senzore osjetljive na savijanje.

Gore navedeni primjeri prikazuju da je za većinu projekata potrebna izmjena projekta da bi poslužio specifičnoj svrsi. Međutim, zahvaljujući novom načinu razumijevanja tehnologije, *Open Source*, moguće je razviti projekte s velikim potencijalom po vrlo niskim troškovima.

7. LITERATURA

- [1] Disabled World. Prostheses and Prosthetics: Artificial Limbs News and Information [Online]. 2018. Dostupno na: <https://www.disabledworld.com/assistivedevices/prostheses/>. (20.12.2018)
- [2] Live Science. 3,000-Year-Old Wooden Toe Prosthetic Discovered on Egyptian Mummy [Online]. 2017. Dostupno na: <https://www.livescience.com/59581-ancient-prosthetic-toe-found-in-egyptian-grave.html>. (19.02.2019)
- [3] Upper Limb Prosthetics. Controlling a Body-powered Prosthesis [Online]. 2016. Dostupno na: http://www.upperlimbprosthetics.info/index.php?p=1_9_Body-Powered. (19.02.2019)
- [4] Rslsteper. bebionic3 tehcnical information [Online]. 2018. Dostupno na: http://bebionic.com/distributor/documents/bebionic3_technical_information_-_Lo_Res.pdf. (29.12.2018)
- [5] Mobius bionics. Luke arm details [Online]. 2018. Dostupno na: <http://www.mobiusbionics.com/luke-arm/#section-two>. (29.12.2018)
- [6] Oswald E. Here's 7 prosthetic limbs that're so amazing that they're almost better than the real thing . Digital trends [Elektronički časopis]. 2016. Dostupno na: <https://www.digitaltrends.com/cool-tech/best-prosthetic-limbs/>. (29.12.2018.)
- [7] Touch bionics. I-limb ultra [Online]. 2019. Dostupno na: <http://touchbionics.com/products/active-prostheses/i-limb-ultra>. (29.12.2018)
- [8] Clement R.G.E., Bugler K.E., Oliver C.W. Bionic prosthetic hands: A review of present technology and future aspirations [Online]. 2011. Dostupno na: https://www.researchgate.net/publication/51759015_Bionic_prosthetic_hands_A_revie. (07.01.2019)
- [9] Digital Resource Foundation. The Anatomy and Mechanics of the Human Hand [Online]. 2000. Dostupno na: http://www.oandplibrary.org/al/1955_02_022.asp. (07.01.2019)
- [10] Keros P., Pećina M., Ivančić M. Temelji anatomije čovjeka. Zagreb; Naprijed; 1999.
- [11] Feneis H., Dauber W. Priručni atlas anatomije čovjeka. Zagreb; Mosta; 2010.
- [12] Inmoov. InMoov body parts library [Online]. Dostupno na: <http://inmoov.fr/inmoov-stl-parts-viewer/?bodyparts=Right-Hand>. (01.12.2018)
- [13] Repetier-Host. Repetier-Host Documentation [Online]. Dostupno na: <https://www.repetier.com/>. (01.12.2018)

- [14] Arduino. Arduino-About us [Online]. Dostupno na: <https://www.arduino.cc/en/Main/AboutUs>. (01.12.2018)
- [15] Arduino. Arduino Xbee Shield [Online]. Dostupno na: <https://www.arduino.cc/en/Main/AboutUs>. (01.12.2018)
- [16] Bray R. Flex sensors [Online]. 2006. Dostupno na: <http://itp.nyu.edu/archive/physcomp-spring2014/sensors/Reports/Flex.html>. (07.01.2019)
- [17] Giralda P. DESARROLLO Y FABRICACIÓN DE MANO ROBÓTICA CONTROLADA INALÁMBRICAMENTE POR MANO HUMANA. Završni rad. León: Veleučilište; 2016.
- [18] Instructables. How to use Xbee modules as Transmitter-Recivier [Online]. Dostupno na: <https://www.instructables.com/id/How-to-Use-XBee-Modules-As-Transmitter-Receiver-Ar/>. (01.12.2018)

8. OZNAKE I KRATICE

Kontrakcija - aktivacija generirajućih mjesta napetosti

Ekstremitet – ud

Unilateralno – jednostrano

Amputacija – odstranjivanje

Autonomno - samostalno

Servo - DC električni motor

Stupanj slobode gibanja - unikatan način u kojem se predmet može gibati

Abdukcija i adukcija - pokreti koji pokreću strukturu od ili prema centru tijela

Sukcesivno – jedno za drugim

ABS - Acrylonitrile butadiene styrene

PLA – Polyactic acid

USB – Universal serial Bus

EMG – elektromiografski

IMU – inercijalna mjerna jedinica

CAD - Computer-Aided Design

CAE - Computer-Aided Engineering

FDM - Finite Difference Method

IoT - Internet of things

9. SAŽETAK

Naslov: Bionička ruka

Izradi ovog projekta pristupilo se kao puno radno vrijeme. Proizvodnja je obavljena na Veleučilištu u Bjelovaru a sastavljanje, programiranje te dokumentacija u autorovoj kući. Prikazan je 3D dizajn za bioničku ruku. Ruka je elektronski aktivirana i kontrolirana od strane korisnika koji savija svoje prste. Prikazana bionička ruka može bit korištena u svijetu videoigara ili biomedicine, ali po mišljenju autora i u rukovanju opasnim tvarima. Brz rast i napredak 3D proizvodnje omogućuje pojedincima da postanu mali proizvođači ali naravno 3D ispis ima svoja ograničenja, ali rast i razvoj će s vremenom dovesti samo do poboljšanja. Ova tema pokriva širok raspon inženjerskih disciplina. Rad je pisan u nadi da će biti vrijedan za raznoliku publiku.

Ključne riječi: biomedicina, 3D ispis, SolidWorks, Arduino, protetika, pokret „*Open Source*“

10. ABSTRACT

Title: Bionic hand

Creating this project has become a full time job. The production was performed at the University in Bjelovar, compilation, programming and documentation in the author's house. 3D design for the bionic hand is displayed. The arm is electronically activated and controlled by the user who bends his fingers. The displayed bionic hand may be used in the world of video games or biomedicine, but in the opinion of the author and in the handling of dangerous substances. The rapid growth and progress of 3D production enables individuals to become small manufacturers but naturally 3D printing has its own limitations, but growth and development will only lead to improvement until time. This topic covers a wide range of engineering disciplines. Work is written in the hope that it will be valuable to a diverse audience.

Keywords: biomedicine, 3D print, SolidWorks, Arduino, prosthetics, software „*Open Source*“

IZJAVA O AUTORSTVU ZAVRŠNOG RADA

Pod punom odgovornošću izjavljujem da sam ovaj rad izradio/la samostalno, poštujući načela akademske čestitosti, pravila struke te pravila i norme standardnog hrvatskog jezika. Rad je moje autorsko djelo i svi su preuzeti citati i parafraze u njemu primjereno označeni.

Mjesto i datum	Ime i prezime studenta/ice	Potpis studenta/ice
U Bjelovaru, _____ 11.2.2019	Elvis Josić	Josić

Prema Odluci Veleučilišta u Bjelovaru, a u skladu sa Zakonom o znanstvenoj djelatnosti i visokom obrazovanju, elektroničke inačice završnih radova studenata Veleučilišta u Bjelovaru bit će pohranjene i javno dostupne u internetskoj bazi Nacionalne i sveučilišne knjižnice u Zagrebu. Ukoliko ste suglasni da tekst Vašeg završnog rada u cijelosti bude javno objavljen, molimo Vas da to potvrdite potpisom.

Suglasnost za objavljivanje elektroničke inačice završnog rada u javno dostupnom nacionalnom repozitoriju

Elvis Josić

ime i prezime studenta/ice

Dajem suglasnost da se radi promicanja otvorenog i slobodnog pristupa znanju i informacijama cjeloviti tekst mojeg završnog rada pohrani u repozitorij Nacionalne i sveučilišne knjižnice u Zagrebu i time učini javno dostupnim.

Svojim potpisom potvrđujem istovjetnost tiskane i elektroničke inačice završnog rada.

11.2.2019

U Bjelovaru, _____

Josić

potpis studenta/ice