

Automatizirano upravljanje modelom električne kotlovnice PLC-om sa SCADA-om

Ivanković, Marko

Undergraduate thesis / Završni rad

2017

Degree Grantor / Ustanova koja je dodijelila akademski / stručni stupanj: **Technical College in Bjelovar / Visoka tehnička škola u Bjelovaru**

Permanent link / Trajna poveznica: <https://um.nsk.hr/um:nbn:hr:144:465037>

Rights / Prava: [In copyright](#) / [Zaštićeno autorskim pravom.](#)

Download date / Datum preuzimanja: **2025-03-13**



Repository / Repozitorij:

[Digital Repository of Bjelovar University of Applied Sciences](#)



VISOKA TEHNIČKA ŠKOLA U BJELOVARU
STRUČNI STUDIJ MEHATRONIKE

**Automatizirano upravljanje modelom električne kotlovnice
PLC-om sa SCADA-om**

Završni rad br. 03/MEH/2017

Marko Ivanković

Bjelovar, srpanj 2017.

VISOKA TEHNIČKA ŠKOLA U BJELOVARU
STRUČNI STUDIJ MEHATRONIKE

**Automatizirano upravljanje modelom električne kotlovnice
PLC-om sa SCADA-om**

Završni rad br. 03/MEH/2017

Marko Ivanković

Bjelovar, srpanj 2017.



Visoka tehnička škola u Bjelovaru

Trg E. Kvaternika 4, Bjelovar

1. DEFINIRANJE TEME ZAVRŠNOG RADA I POVJERENSTVA

Kandidat: **Ivanković Marko** Datum: 08.03.2017.

Matični broj: 001034

JMBAG: 0314006868

Kolegij: **AUTOMATIZACIJA STROJEVA I UREĐAJA I**

Naslov rada (tema): **Automatizirano upravljanje modelom električne kotlovnice PLC-om sa SCADA-om**

Područje: **Tehničke znanosti**

Polje: **Elektrotehnika**

Grana: **Automatizacija i robotika**

Mentor: **dr.sc. Igor Petrović**

zvanje: **viši predavač**

Članovi Povjerenstva za završni rad:

1. **dr.sc. Alan Mutka, predsjednik**
2. **dr.sc. Igor Petrović, mentor**
3. **Zoran Vrhovski, mag.ing.el.techn.inf., član**

2. ZADATAK ZAVRŠNOG RADA BROJ: 03/MEH/2017

U radu je potrebno:

- izraditi plan upravljanja modelom kotlovnice sa električnim grijačem
- izraditi električne sheme upravljačkog sustava modela kotlovnice
- provesti baždarenje senzora temperature i tlaka
- izraditi upravljački program za PLC prema planu upravljanja
- izraditi vizualizacijski program za SCADA prema planu upravljanja
- prikazati izvedeni automatizirani sustav u radu

Zadatak uručen: 08.03.2017.

Mentor: **dr.sc. Igor Petrović**



Zahvaljujem se svim profesorima Visoke tehničke škole u Bjelovaru na ukazanom znanju i savjetima tijekom studiranja, a posebno zahvala profesoru dr.sc. Igor Petrović na korisnim savjetima tijekom izrade završnog rada. Ovim putem zahvaljujem svojoj obitelji na moralnoj i financijskoj podršci tijekom studiranja.

Sadržaj

1. UVOD	1
2. OPIS MODELA KOTLOVNICE I NJENIH DIJELOVA	2
2.1 Model kotlovnice.....	2
2.2 Kotao 1 i 2.....	3
2.3 Pumpa 1 i pumpa 2.....	5
2.4 Elektromagnetski ventil.....	7
2.5 Grijač.....	8
3. OPIS DIJELOVA UPRAVLJAČKOG DIJELA KOTLOVNICE	9
3.1 FID sklopka	9
3.2 Osigurači.....	9
3.3 Releji	10
3.4 PLC-Programibilni logički kontroler	11
3.4.1.Svojstva PLC-a.....	12
3.4.2 Arhitektura PLC-a	12
3.4.3 Princip rada PLC-a	14
3.4.4 PLC Siemens S7-200 CPU 224XP.....	15
3.5 Napajanje Siemens 6EP1333-3BA000.....	16
3.6 Senzor tlaka.....	17
3.7 Temperaturna sonda	19
3.8 Tipkala.....	21
4.PROGRAM ZA UPRAVLJANJE KOTLOVNICE	22
4.1 Step 7-Micro/Win.....	22
4.2Popis korištenih ulaza i izlaza PLC-a.....	23
4.3Program kotlovnice	24
5.VIZUALIZACIJA KOTLOVNICE	34
5.1 SCADA sustav.....	34

5.2 Izrađena SCADA modela kotlovnice	36
6. ZAKLJUČAK	42
7. LITERATURA.....	43
8. OZNAKE I KRATICE.....	44
9. SAŽETAK.....	45
7. SUMMARY	46
8. PRILOZI.....	47

1. UVOD

Automatizacija prati razvoj tehnologije u proizvodnji i upravlja procesima bez izravnog ljudskog djelovanja. Automatizirane proizvodne linije koriste moderne računalne tehnologije upravljanja. Automatizacija stvara mogućnost rasta u proizvodnji uz smanjenje troškova proizvodnje, poboljšanje kvalitete proizvoda i mogućnost povećanja učinkovitosti kontrole proizvodnje. U konačnici, automatizacija rezultira većom produktivnosti i smanjenjem ljudske radne snage, a time smanjenje mogućnosti ljudske pogreške u proizvodnji.[1] U ovom završnom radu obrađivat će se tema automatizacija električne kotlovnice sa PLC-om i SCADA-om. Danas se kotlovnice uglavnom koriste u svrhu grijanja. Najčešće se pomoću kotlovnice zagrijava voda, a nešto rjeđe drugi mediji. Kotlovnica je posuda (kotao) u kojoj se nalazi voda koja se zagrijava pomoću topline razvijene od strane goriva ili električne energije. U modelu kotlovnice korištenom u ovom završnom radu za proizvodnju topline koristi se električna energija koja je generirana pomoću grijača. Kotlovi mogu služiti za centralno grijanje ili kao parni kotlovi za proizvodnju vodene pare. U ovom završnom radu model kotlovnice je u cijelosti automatiziran, sve to zahvaljujući programljivom logičkom kontroleru (PLC-u). Proces je koncipiran tako da se ponavlja kružno. U sljedećim poglavljima završnog rada biti će detaljnije opisan rad modela kotlovnice, same komponente, te njihova uloga u radu kotlovnice.

2. OPIS MODELA KOTLOVNICE I NJENIH DIJELOVA

2.1 Model kotlovnice

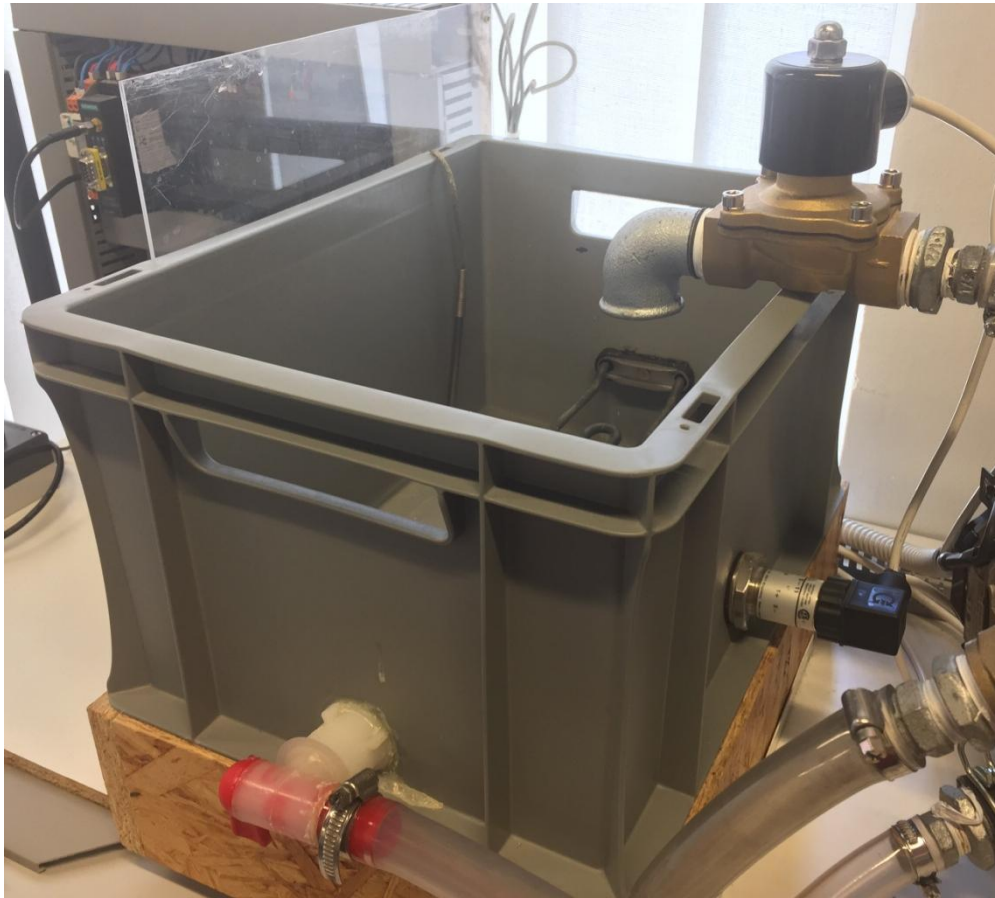


Slika 2.1 Model kotlovnice

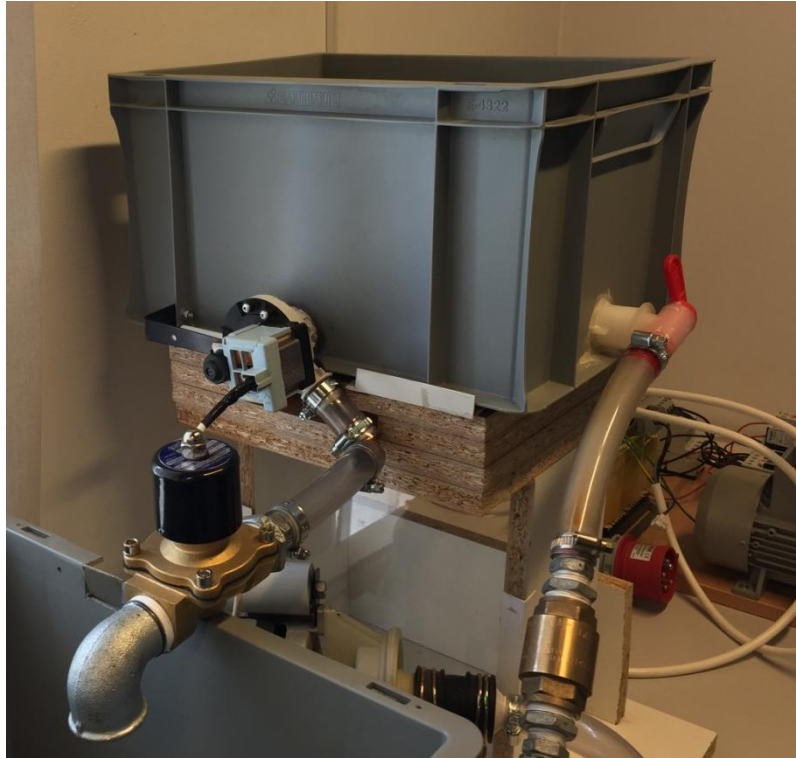
Na slici 2.1 prikazan je model kotlovnice koji je korišten u završnome radu. U daljnjem pisanju završnog rada biti će objašnjeno od kojih se komponenti sastoji model i sam rad modela kotlovnice. Automatizacija sustava modela kotlovnice potpuno je automatizirana tako da je ljudski faktor sveden na najmanju moguću razinu. Automatizacija je izvedena pomoću programljivog logičkog kontrolera i sustava za prikupljanje, prikazivanje, pohranjivanje i upravljanje podacima u industrijskim postrojenjima SCADA sustavom.

2.2 Kotao 1 i 2

Pošto je to model kotlovnice kotlovi nisu izrađeni od materijala koje možemo sresti u praksi lijevano željezo, čelik i gus. U ovom slučaju korištene su plastične posude. Kotao 1 koristi se za grijanje vode, a u njemu se nalazi električni grijač, senzor tlaka koji se koristi za razinu vode i PT100 sonda koja se koristi za očitavanje temperature. Na kotao 1 spojena je pumpa koja zagrijanu vodu pumpa u model trošila topline. Također na model trošila topline spojena je pumpa koja vraća ohlađenu vodu nazad u kotao 1 na ponovno zagrijavanje vode.



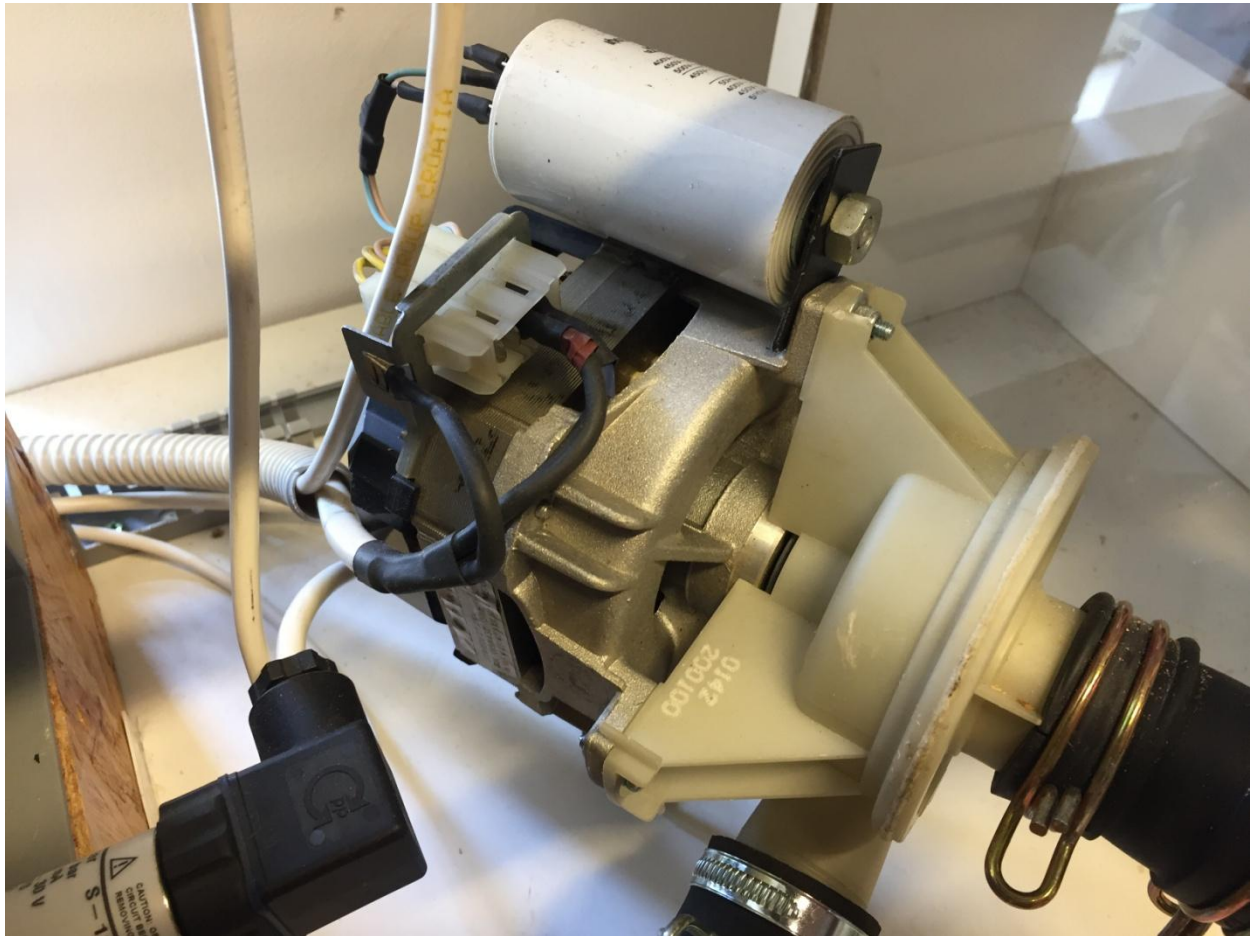
Slika 2.2 Kotao za grijanje vode



Slika 2.3 Model trošila topline

2.3 Pumpa 1 i pumpa 2

Pumpa 1 koristi se za pumpanje zagrijane vode u kotao za hlađenje. Pumpa je preuzeta iz perilice posuđa, radnog napona 230V. Pumpa 2 koristi se za pumpanje ohlađene vode nazad u kotao za zagrijavanje tako da se proces povratka ohlađene vode brže odvija pumpa je preuzeta iz perilice rublja, pumpa je radnog napona 230V.



Slika 2.4 Pumpa 1



Slika 2.5 Pumpa 2

2.4 Elektromagnetski ventil

Ventil se zajedno sa pumpom 2 koristi za ispuštanje vode u posudu za grijanje. Radnog napona je 24V istosmjerne struje.



Slika 2.6 Ventil

2.5 Grijač

Grijač je jedan od glavnih dijelova kotlovnice. On se koristi za zagrijavanje vode. Preuzet je iz perilice rublja i ugrađen je u kotao 1. Radnog napona je 230V izmjenične struje, a snage je 1800W.



Slika 2.7 Grijač

3. OPIS DIJELOVA UPRAVLJAČKOG DIJELA KOTLOVNICE

3.1 FID sklopka

FID sklopka prati ulaz i izlaz struje na nultom i faznom vodiču, taj odnos uvijek mora biti isti i nesmije biti razlike u potencijalima. Ako dođe do razlike struje ili (proboja struje na masu) sklopka će prekinuti strujni krug.



Slika 3.1 FID sklopka

3.2 Osigurači

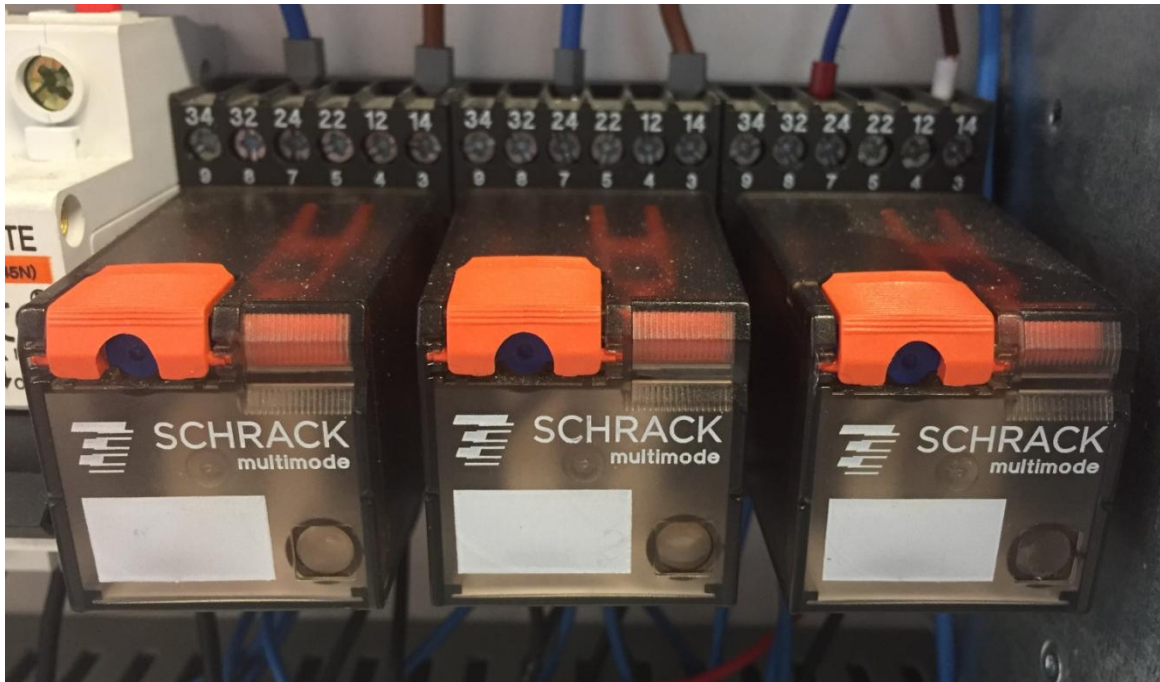
Automatski osigurači su uređaji koji štite strujni krug. Osigurač određuje kolika maksimalna struja može poteći u strujni krug. Osigurač je najslabiji dio električnog kruga. Ukoliko dođe do preopterećenja on će prekinuti strujni krug.



Slika 3.2 Osigurači

3.3 Releji

Relaj je jedna od najčešće korištenih električnih komponenti koje se koriste u automatizaciji. Imaju niz pogodnosti koje utječu na čestu primjenu, jedna od njih je rad na opsegu temperature od -40°C do $+80^{\circ}\text{C}$ kao i lako održavanje. Relaj je električna komponenta koja se koristi za prekidanje i uspostavljanje strujnog kruga putem elektromagneta koji otvara i zatvara strujne kontakte. Elektromagnet se obično sastoji od mnogobrojnih namotaja bakrene žice sa željeznom jezgrom. Kada struja teče kroz žicu oko elektromagneta se stvara magnetno polje koje privlači željeznu kotvu. Kotva nosi na sebi električne kontakte koji onda otvaraju ili zatvaraju strujni krug. Kada se prekine strujni struja kroz elektromagnet, elektromagnet više ne privlači željeznu kotvu, i ona se vraća u početni položaj. Time električni kontakti prekidaju ili uspostavljaju strujni krug. Korišteni releji sa podnožjima u završnom radu su tvrtke Schrack modela MT321024.



Slika 3.3 Releji

3.4 PLC-Programibilni logički kontroler

Prije pojavljivanja PLC uređaja u industriji sustavi upravljanja izvodili su se pomoću krugova sastavljenih od sklopki, releja, vremenskih releja i ostalih elektroničkih komponenti. Takvi sustavi upravljanja zahtijevali su puno ožičenja i velike upravljačke ormare s puno releja. Električari su morali napraviti relejni dijagram koji je prikazivao kako su spojeni releji, sklopke, senzori, aktuatori i druge komponente. Relejni dijagrami su izvor ljestvičastog programiranja koji je najčešće korišten jezik u programiranju PLC uređaja kako je navedeno u [2].

Nedostaci relejne tehnike:

- veliki ormari u upravljačkim sobama
- vrijeme izvedbe upravljačkog sustava
- ograničen životni vijek releja

Prednosti PLC-a nad relejnom tehnikom:

- pogreška u logici upravljanja, mijenja se samo programski kod

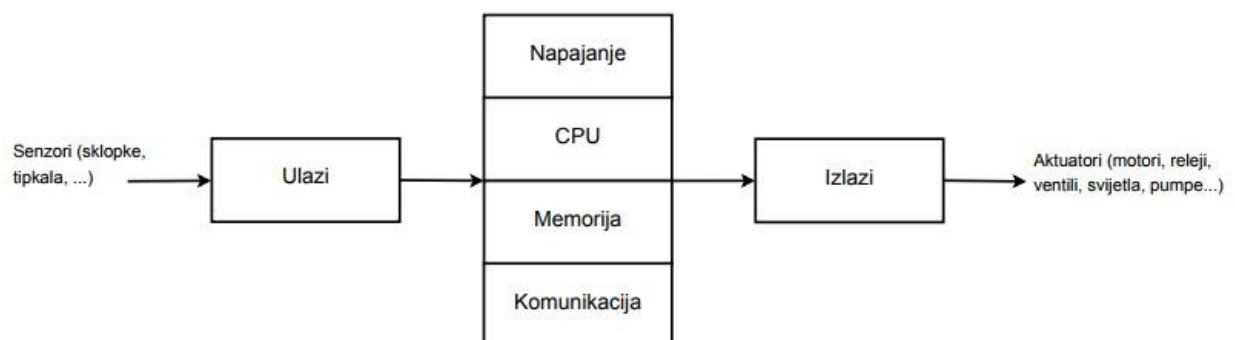
- promjena upravljačke funkcije, mijenja se samo programski kod
- proširenje sustava upravljanja, dodavanje modula na PLC prespajanje žica i promjena programskog koda
- smanjena dokumentacija, veća brzina

Kako je navedeno u [2].

3.4.1.Svojstva PLC-a

PLC je vrlo pouzdan jer nema pokretnih dijelova, otporan je na mehaničke i elektromagnetske utjecaje, otporan je na vlagu i temperaturu radnog prostora. Ako dođe do nestanka napajanja sustava, PLC uređaj prelazi u stanje restarta hladnog, toplog ili vrućeg te nakon ponovnog pokretanja sustava program kreće ispočetka sa spremljenim podacima. Jednom napisan i ispitan program u PLC uređaju lako se prenosi na drugi PLC uređaj. U slučaju kvara PLC uređaja u novi PLC se samo učitava program koji je bio na prijašnjem PLC-u koji je bio u kvaru. PLC uređaj lako je povezati sa SCADA sustavom za prikupljanje podataka i upravljanje samim sustavom automatizacije. Potreba za dodatnom automatizacijom procesa rješava se dodavanjem novog modula(digitalni ili analogni ulazi/izlazi, ethernet modul) na postojeći PLC uređaj. Dodavanjem novog modula potrebno je samo konfigurirati te isprogramirati funkcije koje će izvoditi novi modul. PLC se najčešće povezuje industrijskim Ethernet kabelom kako se navodi u [2].

3.4.2 Arhitektura PLC-a



Slika 3.4 Arhitektura PLC-a[2]

Glavni dijelovi PLC uređaja prikazani su na slici 3.4.

- CPU - centralna procesorska jedinica

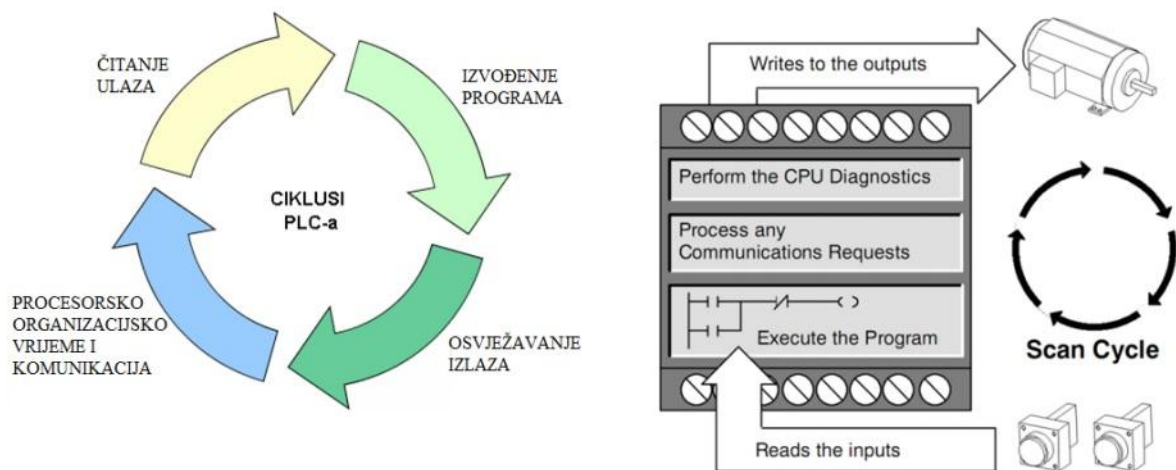
- Memorija - memorijski blok za program i podatke
- Ulazi - digitalni ulazi, analogni ulazi
- Izlazi - digitalni izlazi, analogni izlazi
- Komunikacija
- Napajanje

Glavna jedinica PLC uređaja je centralna procesorska jedinica (CPU). Ona čita podatke sa svih ulaza (analognih i digitalnih), zatim ih PLC uređaj logički i aritmetički obrađuje te ih prosljeđuje na izlaze (analogne i digitalne). Jezgru PLC uređaja čini mikroprocesor, on određuje vrijeme jednog ciklusa PLC uređaja i detektira komunikacijske greške. PLC uređaji u sebi sadrže još RAM i ROM memoriju kako je navedeno u [3].

PLC korisnik prilikom programiranja koristi dva segmenta memorije procesorske jedinice – programske datoteke i datoteke podataka. Programske datoteke koriste korisnički definirane programe, potprograme i datoteku za dojavu i obradu grešaka. Datoteke podataka služe za memoriranje programski ovisnih podataka kao što su U/I status, postavne i trenutne vrijednosti brojača i vremenskih članova te ostale memorijske konstante i varijable. Podaci programske datoteke i datoteke podataka pohranjuju se u dvije vrste memorije; RAM (eng. *random access memory* – memorija s izravnim pristupom) i EEPROM (eng. *electrically erasable programmable read only memory* – električki obrisiva programabilna memorija namjenjena isključivo za čitanje). RAM memorija u PLC uređajima obično je podržana baterijom kako se po nestanku napona napajanja ne bi izgubili podaci (koji se ipak mogu izgubiti ako se istroši baterija), dok EEPROM memorija trajno sprema podatke bez obzira na napon napajanja. Korisnički programi izvode se iz RAM memorije. Dobra je praksa da se pohrane i u EEPROM memoriji te da se učitavaju u RAM svaki put kada se uključuje PLC ili u slučaju gubitka podataka iz RAM memorije (iz bilo kojeg razloga). Sistemski program i memorija za upravljanje radom PLC uređaja nisu vidljivi i dostupni korisniku, ali su od ključne važnosti za njegov učinkovit rad kako je navedeno u [4].

PLC uređaji imaju razne vrste komunikacijskih protokola za komunikaciju s drugim PLC uređajima, sensorima i HMI panelima. U složenim industrijskim procesima proizvodnje potrebno je ugraditi sustav automatizacije sa posebnim naglaskom na nadzor procesa. Veliki broj uređaja u automatizacijskom sustavu traži velike resurse u količini i brzini protoka podataka unutar sustava. Ukoliko se radi o velikom broju uređaja protokoli kao što su Profibus i slični očito ne mogu zadovoljiti sve potrebe takvog pogona. Uvođenje uređaja za nadzor i eventualno upravljanje pogonom u prostore koji nisu nužno vezani za samu proizvodnju, kao što su uredi inženjera, voditelja pogona, i slično, otvara se mogućnost kombinacije standardnih metoda komunikacije sa industrijskim protokolima. Jedan od najprihvaćenijih je Profinet koji koristi Ethernet standard u industrijske svrhe kako je navedeno u [5].

3.4.3 Princip rada PLC-a



Slika 3.5 Princip rada PLC-a[2]

Rad PLC-a prikazan je slikom 3.5. Pošto PLC prema promjeni stanja na njegovim ulazima mora kontinuirano korigirati stanja izlaza kako je to određeno logikom u korisničkom programu, on tu internu obradu podataka vrti ciklički u beskonačnoj petlji. U osnovi ciklus obrade podataka podijeljen je na nekoliko dijelova:[4]

1. Obrada ulaznog stanja – očitavanje stanja ulaza te prijenos podataka ulaznog stanja u ulazni memorijski registar procesorske jedinice.

2. Obrada programa – programska obrada ulaznih stanja prema logici korisničkog programa te slanje rezultata u izlazni memorijski registar procesorske jedinice.
3. Prijenos obrađenog programa na izlaze – prijenos obrađenih podataka iz izlaznog memorijskog registra na fizičke izlaze PLC-a.
4. Procesorsko organizacijsko vrijeme i komunikacija – odvijaju se operacije potrebne za funkcioniranje operativnog sustava PLC uređaja te komunikacija sa vanjskim jedinicama kako je navedeno u [4].

Ove operacije izvode se neprekidno u ciklusima (eng. *cycle*).

Trajanje jednog ciklusa PLC uređaja zavisi o korištenom broju ulaza i izlaza, veličini programa i brzini CPU jedinice. Pojedini ciklus PLC uređaja još se naziva i scan. Vrijeme jednog ciklusa naziva se (eng. *cycle time* ili *scan time*). Trajanje jednog ciklusa PLC uređaja zavisi o korištenom broju ulaza i izlaza, veličini programa i brzini CPU jedinici. Vrijeme se kod starijih PLC uređaja mjeri u milisekundama, a kod novijih PLC uređaja u mikrosekundama, kako je navedeno u [3].

3.4.4 PLC Siemens S7-200 CPU 224XP

U radu je korišten PLC serije S7-200 sa CPU-om 224XP DC/DC/DC. Postoji nekoliko verzija PLC-a S7-200 razlikuju se samo u procesorskoj jedinici odnosno ulazima i izlazima. PLC korišten u radu radnog napona je 24V istosmjernje struje, ima 14 digitalnih ulaza i 10 digitalnih izlaza, a specifičan je jer ima 2 analogna ulaza i 1 analogni izlaz. Idealan je za manje sustave, robote i industrijske pogone kako je navedeno u [6].



Slika 3.6 PLC S-7 200

Tablica 3.1 Značajke PLC-a S-7 200 za CPU 224XP

ZNAČAJKE	CPU 224XP
Integrirani ulazi/izlazi	14DI/10DO
Integrirani analogni ulazi/izlazi	2AI/1AO
Najviše dodatnih modula	7
Najviše DI/DO signala	168
Najviše analognih signala	30/15/38
Program/Podatkovna memorija	12/16KB
Vrijeme Boolean operacije	0.22 μ s
Bitovi Relej/Brojač/Timer	256/256/256
HSC brojači	4 x 30 kHz 2 x 200 kHz
Pulsni izlaz	Integrated
Komunikacijsko sučelje	2 x 100 kHz
Analogni potencimetri	2 x RS-485
Najviše dodatnih modula	2

3.5 Napajanje Siemens 6EP1333-3BA000

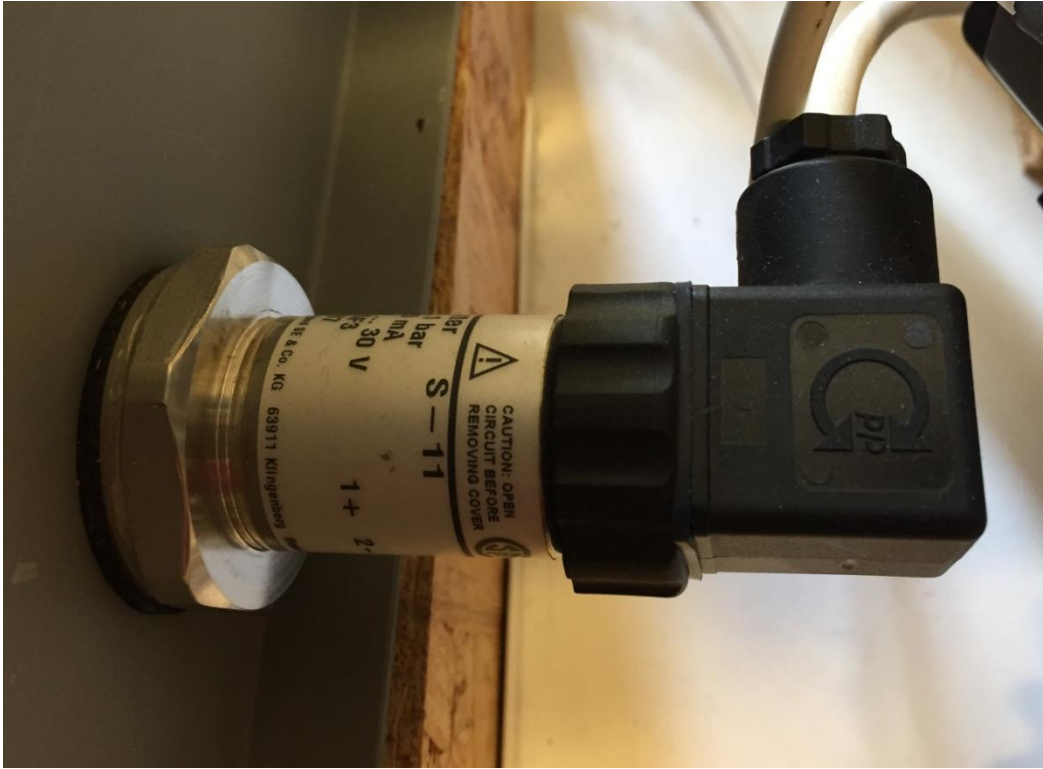
Napajanje se koristi za pretvorbu ulaznog napona 230V izmjenične struje u izlazni napon 24V istosmjerne struje jakosti do 5 ampera. Radni napon PLC-a je 24V istosmjerne struje.



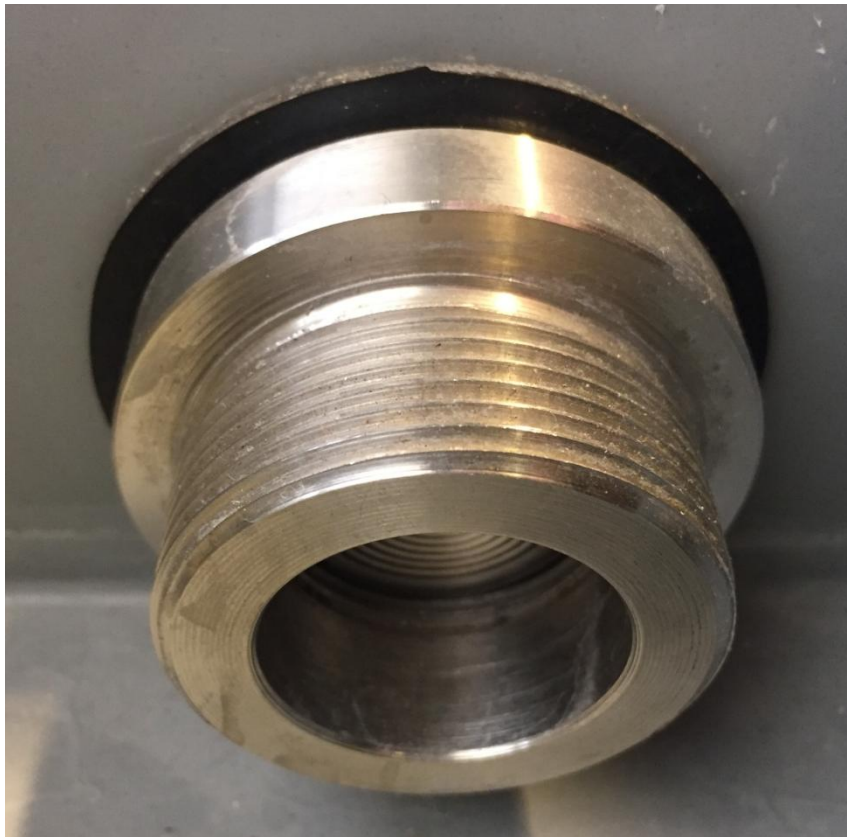
Slika 3.7 Napajanje 24V DC

3.6 Senzor tlaka

Senzor tlaka koristi se kako bi se odredila razina vode u kotlu 1. Senzor je potrebno izbaždarić da radi u skladu sa programom za njega je potrebno napraviti analognu digitalnu pretvorbu u programu. Detaljnije o senzoru objašnjeno je u dijelu objašnjavanja samog programa. Nakon analogne digitalne pretvorbe senzora u programu, nasula se voda u kotao do razine da senzor bude potopljen. Vrijednost koja je prikazana u programu bila je minimalna razina vode. Nakon određivanja minimalne razine vode, nasula se voda do kraja posude te je ta vrijednost u programu prikazivala maksimalnu razinu vode. Senzor tlaka radi u rasponu od 4-20mA, a može mjeriti do 0,1 bar pritisak. Senzor tlaka je marke Wika.



Slika 3.8 Senzor tlaka



Slika 3.9 Senzor tlaka

3.7 Temperaturna sonda

PT 100 sonda koristi se za mjerenje i prikaz temperature vode, a ona se nalazi u kotlu 1 gdje se voda i zagrijava. Sondu je potrebno izbaždarić da radi u skladu sa programom. Za sondu je potrebno provesti analogno digitalnu pretvorbu u programu, detaljnije objašnjenje nalazi se u poglavlju objašnjavanja programa pod brojem 4.3. Baždarenje je izvedeno tako da se nasipala voda u kotao 1, a zatim se napravio dio programa za analognu digitalnu pretvorbu. Kako ne znamo kolika je temperatura nasipane vode, nju smo izmjerili sa multimetrom, a zatim smo ju uspoređivali sa temperaturom koju je prikazivala PT100 sonda u programu. Temperatura vode u kotlu i temperatura prikazana u programu nisu jednake vrijednosti. PT100 sonda ima modul na kojem se nalaze potenciometri s kojima se može pravilno izbaždarić sonda. Vrtanjem potenciometra postiže se jednaka temperatura prikazana na multimeru i u programu. Sonda radi u rasponu 0-10 volti, a mjerni opseg temperature je od -200°C do +800°C. Korištena sonda je marke Weidmuller WTS4 PT100/2.



Slika 3.10 PT100 sonda



Slika 3.11 Modul za temperaturnu sondu

3.8 Tipkala



Slika 3.12 Tipkala

Na slici 3.9 prikazana su tipkala za start, stop i E_stop gljiva. Zeleno tipkalo služi za početak rada kotlovnice, a crveno za zaustavljanje i gljiva za zaustavljanje i vraćanje na početak izvođenja programa. Zeleno tipkalo koristi otvoreni kontakt dok crveno i E_stop tipkalo koriste zatvoreni kontakt.

4.PROGRAM ZA UPRAVLJANJE KOTLOVNICE

4.1 Step 7-Micro/Win

Korišteni program za programiranje PLC-a S7-200 je Step 7 -Micro/Win, ima mogućnost programiranja u 3 vrste jezika:

- STL (eng. *Statement List*),
- LAD (eng. *Ladder Logic*) te
- FBD (eng. *Function Block diagram*)

Za programiranje kotlovnice koristio se LAD (*Ladder Logic*) jezik.



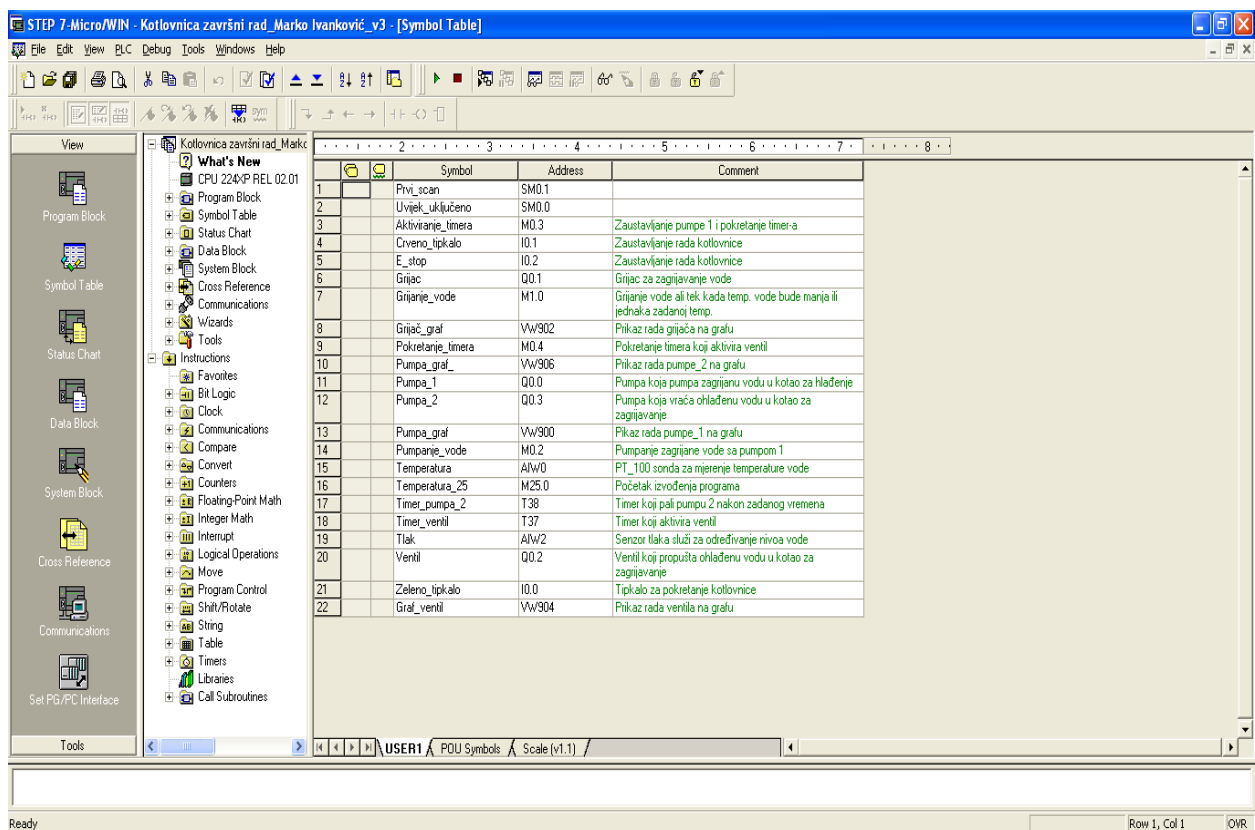
Slika 4.1 Program STEP 7-MicroWin[7]

MicroWin program za programiranje PLC uređaja dosta je jednostavan za korištenje. Prije samog programiranja bitno je konfigurirati za koji model PLC uređaja se programira program i samu komunikaciju računalo PLC. Za povezivanje računala i PLC-a koristi se USB-Ppi kabel ili Ethernet kabel koji se spaja preko modula. Nakon što se podese navedene radnje može se početi sa programiranjem.

4.2 Popis korištenih ulaza i izlaza PLC-a

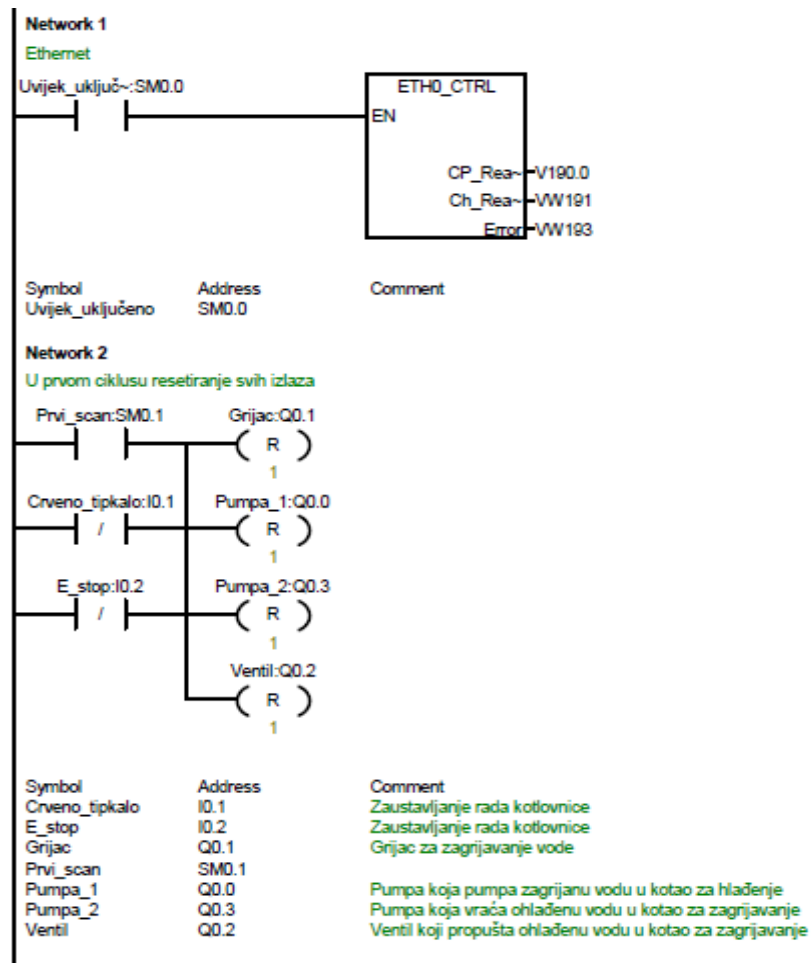
Tablica 4.1 Popis korištenih ulaza i izlaza

Ulazi		Izlazi	
Naziv	Adresa	Naziv	Adresa
PT100 sonda	%AIW0	Pumpa_1	%Q0.0
Senzor tlaka	%AIW2	Grijač	%Q0.1
Zeleno tipkalo	%I0.0	Pumpa_2	%Q0.3
Crveno tipkalo	%I0.1	Ventil	%Q0.2
E_Stop	%I0.2		



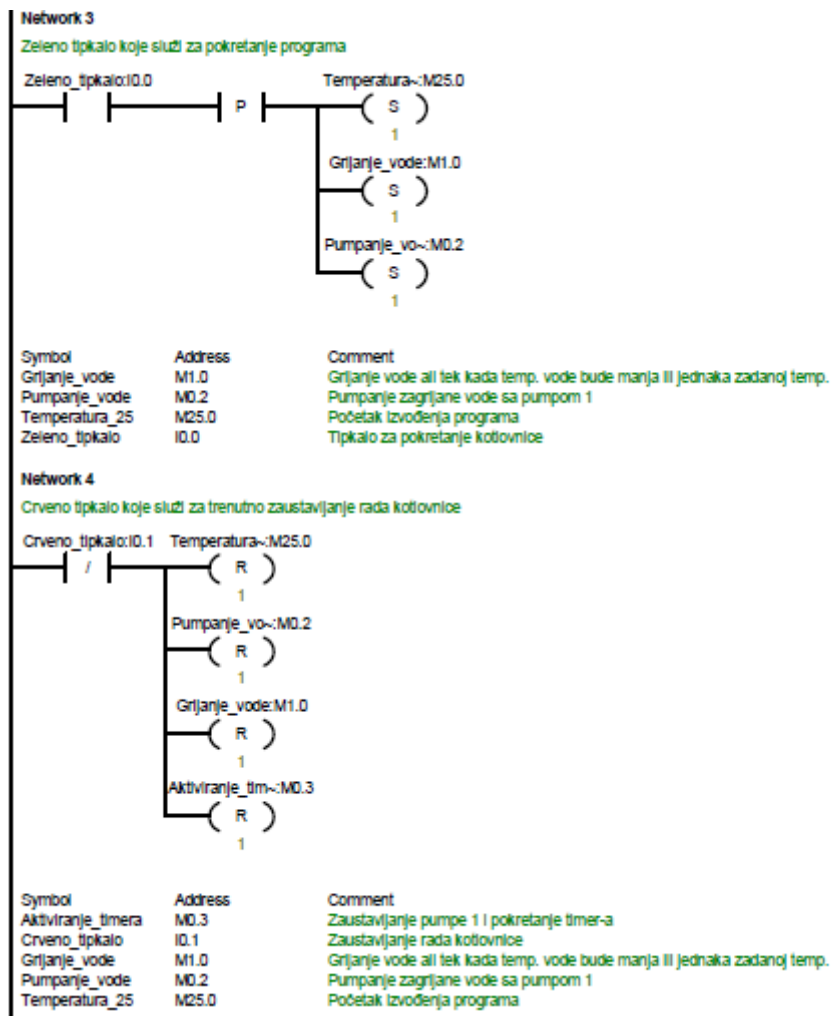
Slika 4.2 Tablica simbola u programskom alatu MicroWin

4.3 Program kotlovnice



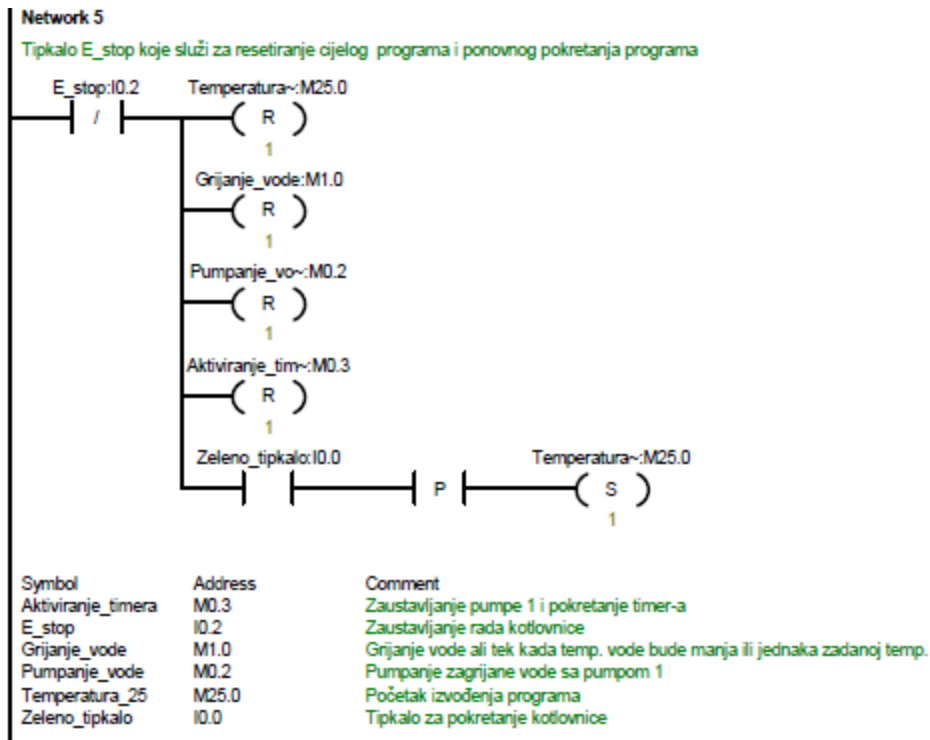
Slika 4.3 Network 1 i 2

Na slici 4.3 prikazan je dio programskog koda koji se sastoji od Network-a 1 koji služi za povezivanje računala i PLC-a sa Ethernet kabelom. Kod se sastoji od sistemskog bita SM0.1 koji je uvijek aktivan i bloka ETH0_CTRL kojeg sistemski bit drži aktivnim. Network 2 služi za resetiranje svih digitalnih izlaza, ali samo u prvom ciklusu PLC-a. Kod se sastoji od sistemskog bita SM0.1 koji je aktivan samo u prvom ciklusu PLC-a, izlaza Q0.0, Q0.1, Q0.2, Q0.3 i ulaza I0.1 i I0.2.



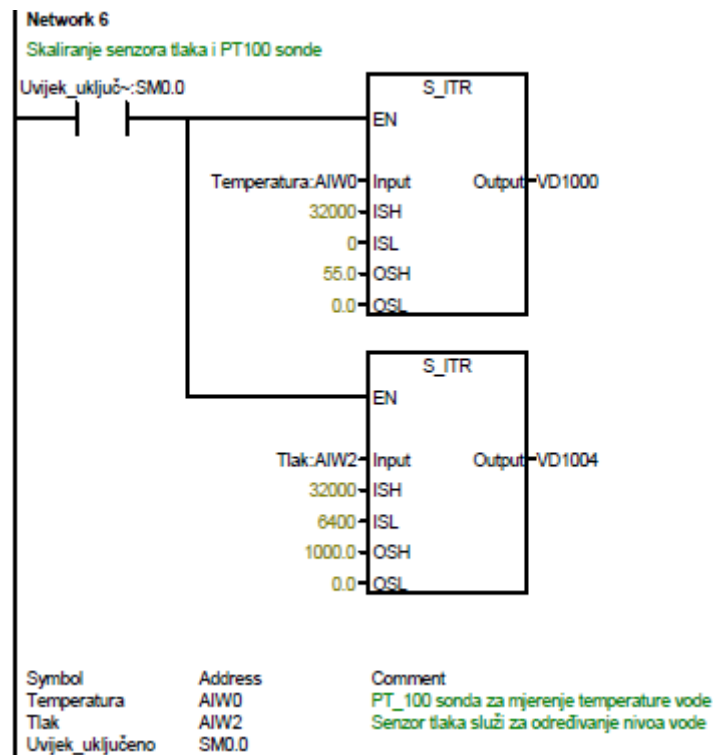
Slika 4.4 Network 3 i 4

Na slici 4.4 je prikazan dio programskog koda koji se sastoji od Network-a 3 koji služi za pokretanje programa. Kod se sastoji od ulaza I0.0 koji je povezan sa zelenim tipkalom, memorijskog bita M25.0 koji služi za početak izvođenja programa, M1.0 bita koji služi za grijanje vode i M0.2 koji služi za pumpanje vode. Network 4 služi za zaustavljanje izvođenja programa pritiskom crvenog tipkala koje je povezano sa I0.1 adresom resetiraju se svi memorijski bitovi koji su bili aktivni u Networku 3.



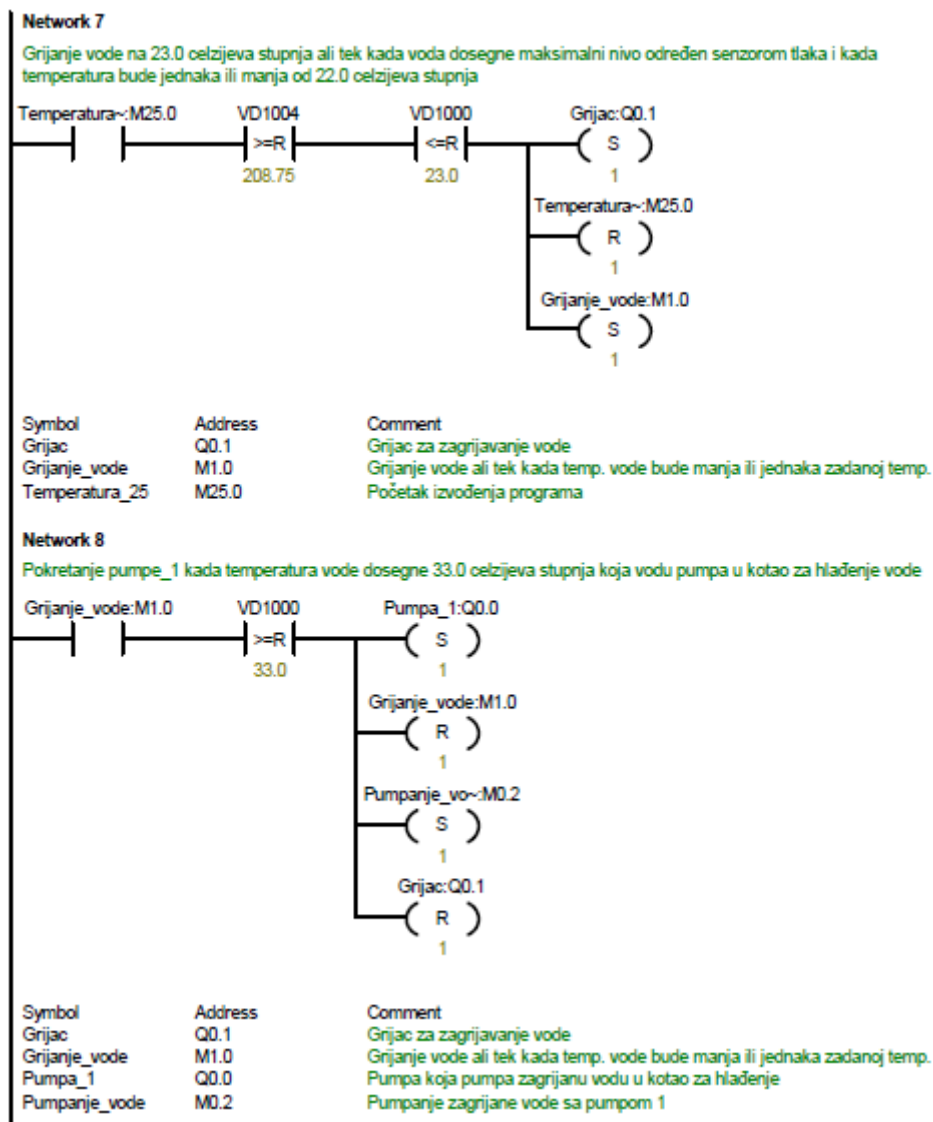
Slika 4.5 Network 5

Na slici 4.5 je prikazan dio programskog koda koji se sastoji od Network-a 5 koji služi za prekid izvođenja cijelog programa koji se postiže pritiskom E_stop tipkala koje je spojeno na adresu I0.2 sa PLC-om i vraćanje programa na početak izvođenja. U Network-u se nalaze memorijski bitovi koji su se nalazili i u Network-u 3 i 4.



Slika 4.6 Network 6

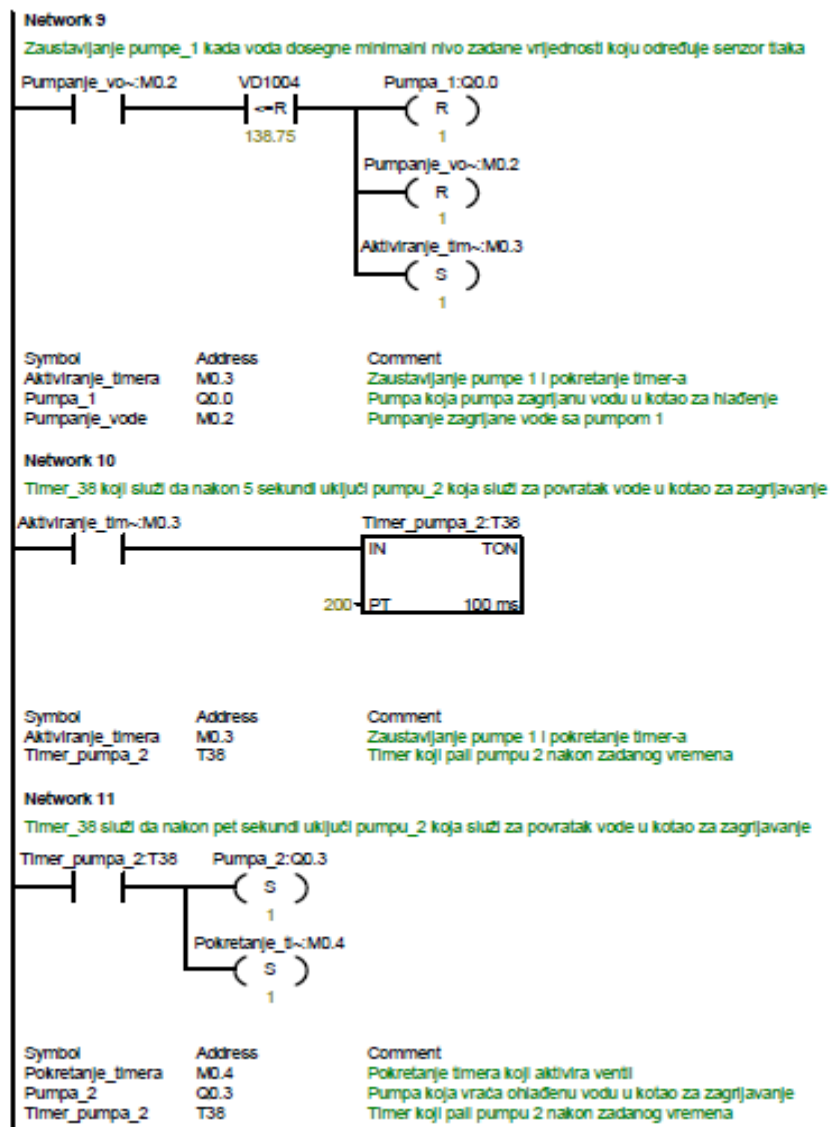
Na slici 4.6 je prikazan dio programskog koda koji se sastoji od Networka 6 koji služi za skaliranje ulaznih analognih vrijednosti tlaka i temperature. Kod se sastoji od sistemog bita SM0.0 što znači da je skaliranje uvijek aktivno i dva bloka koji pretvaraju integer vrijednost u realnu. Prvi blok služi za skaliranje temperature PT100 sonde koja je spojena na analogni ulaz sa adresom AIW0. Na ulaz gornje granice za skaliranje upisana je digitalna vrijednost 32000, a na ulaz donje granice je upisana 0 jer je sonda spojena na analogni ulaz i radi u području od 0-10V. Na izlaz je upisana vrijednost područja temperature na kojoj sonda radi, a to je gornja granica 55°C i donja granica 0°C. Drugi blok služi za skaliranje senzora tlaka koji služi za određivanje razine vode, a spojen je na adresu AIW2. Na ulaz gornje granice za skaliranje upisana je digitalna vrijednost 32000, a na ulaz donje granice upisano je 6400 jer senzor tlaka radi na području od 4-20mA. Na izlaz je upisano za gornju granicu 1000mm jer senzor mjeri samo do 0.1 bar, a to je 1 metar visine. Na izlaz donje granice upisana je 0.



Slika 4.7 Network 7 i 8

Na slici 4.7 je prikazan je dio programskog koda koji se sastoji od Network-a 7 koji služi za grijanje vode na 33°C, ali tek kada voda dosegne maksimalnu razinu u kotlu. Razina vode prikazuje se blokom za uspoređivanje koji je povezan adresom izlaza VD1004. Kada temperatura vode bude manja ili jednaka 23°C, koja se prikazuje također blokom za uspoređivanje koji je povezan adresom VD1000 te kada voda dosegne maksimalnu razinu u kotlu, grijač koji je povezan sa adresom Q0.1 uključuje se i počinje grijati vodu do zadane vrijednosti. Memorijski bit M25.0 se resetira, a cijeli Network 7 se sprema u memorijski bit M1.0 za grijanje vode. Network 8 služi za pokretanje pumpe 1 i pumpanje zagrijane vode u kotao za hlađenje vode. Kada temperatura vode dosegne 33°C grijač se isključuje, a pumpa 1 za pumpanje vode koja je povezana sa Q0.0 adresom počinje pumpati vodu u kotao 2 za hlađenje.

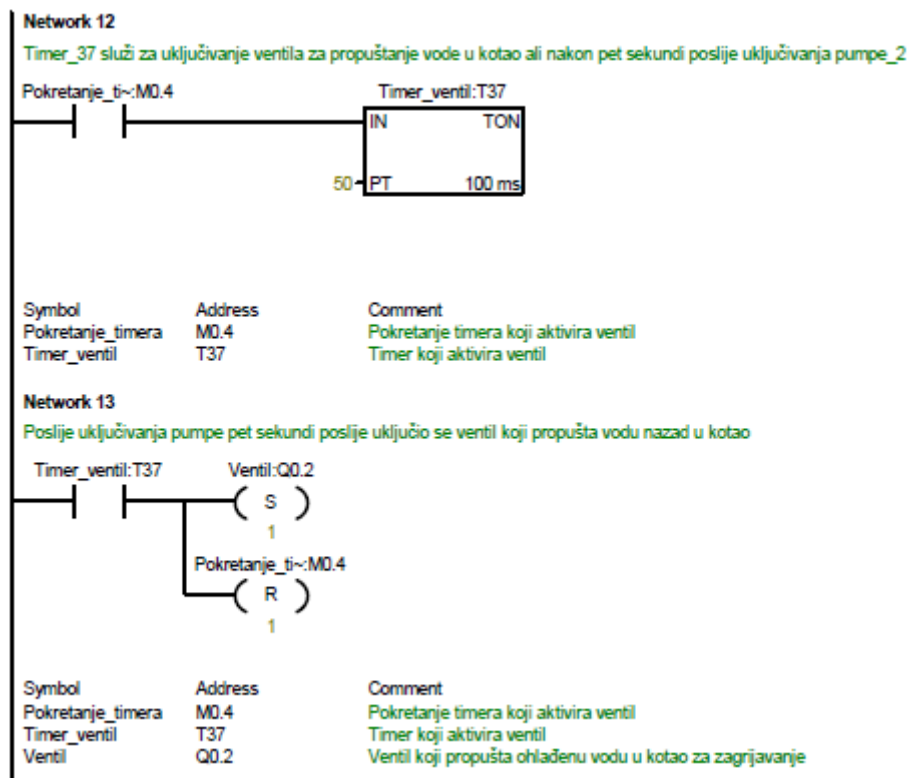
Memorijski bit M1.0 za grijanje vode se isključuje, a memorijski bit M0.2 za pumpanje vode ostaje upaljen.



Slika 4.8 Network 9, 10 i 11

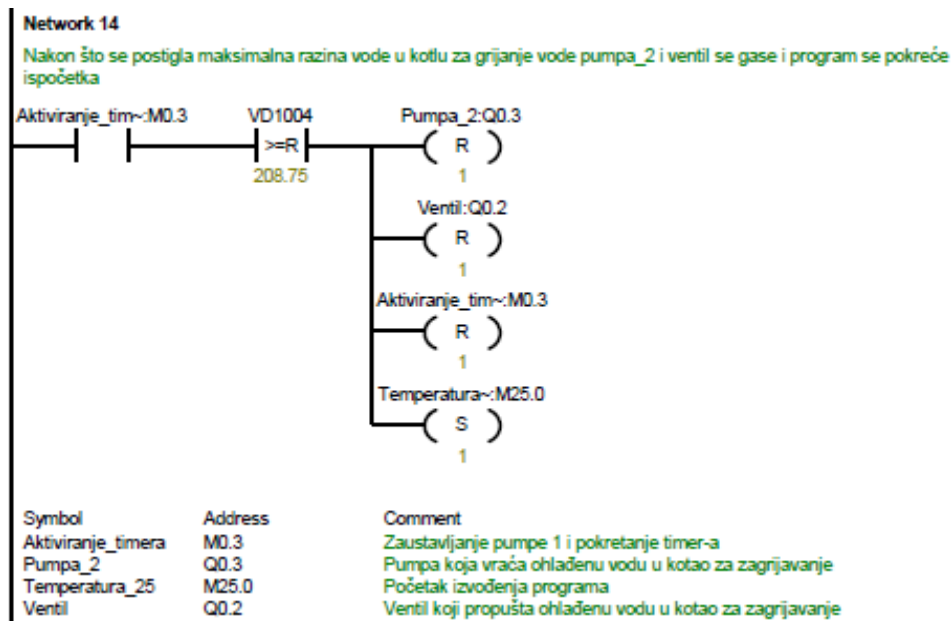
Na slici 4.8 prikazan je dio programskog koda koji se sastoji od Network-a 9 koji služi za zaustavljanje pumpe 1 kada voda dosegne minimalnu razinu vode u kotlu za grijanje. Nakon dosegnute minimalne razine vode, pumpa 1 i memorijski bit M0.2 za pumpanje vode se isključuju. Network 9 se sprema u memorijski bit M0.3 za aktiviranje timer-a u Network-u 10. Network 10 služi za uključivanje timer-a T38 koji se uključuje sa memorijskim bitom M0.3. Nakon toga, u Network-u 11 koji služi za pumpanje vode u kotao za grijanje vode nakon 20

sekundi uključuje pumpu 2 koja je povezana adresom Q0.3. Kod u Network-u 11 se sprema u memorijski bit M0.4.



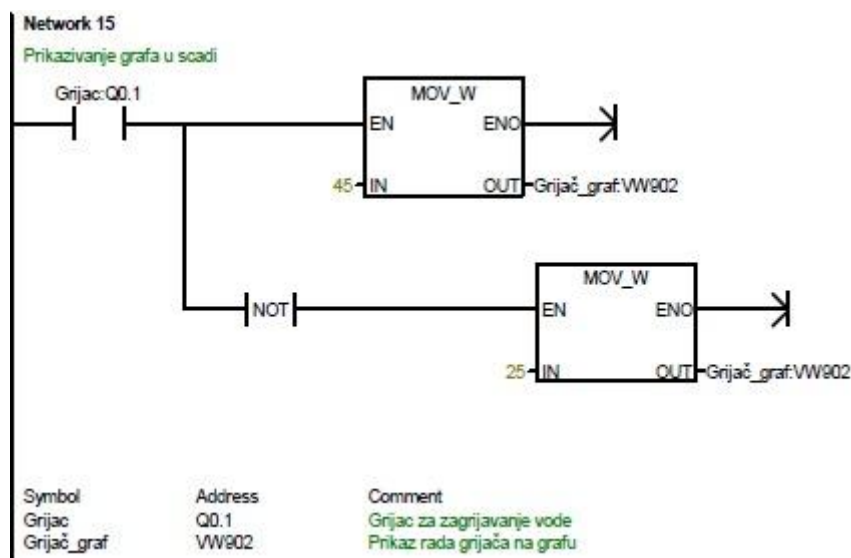
Slika 4.9 Network 12 i 13

Na slici 4.9 prikazan je dio programskog koda koji se sastoji od Network-a 12, koji služi za pokretanje timer-a T37 koji će u Network-u 13 uključiti ventil nakon 5 sekundi poslije uključivanja pumpe 2 jer pumpa mora nabiti pritisak u ventil koji propušta vodu u kotao za grijanje vode. Ventil je povezan sa Q0.2 adresom PLC-a. Memorijski bit M0.4 za pokretanje timer-a se isključuje.



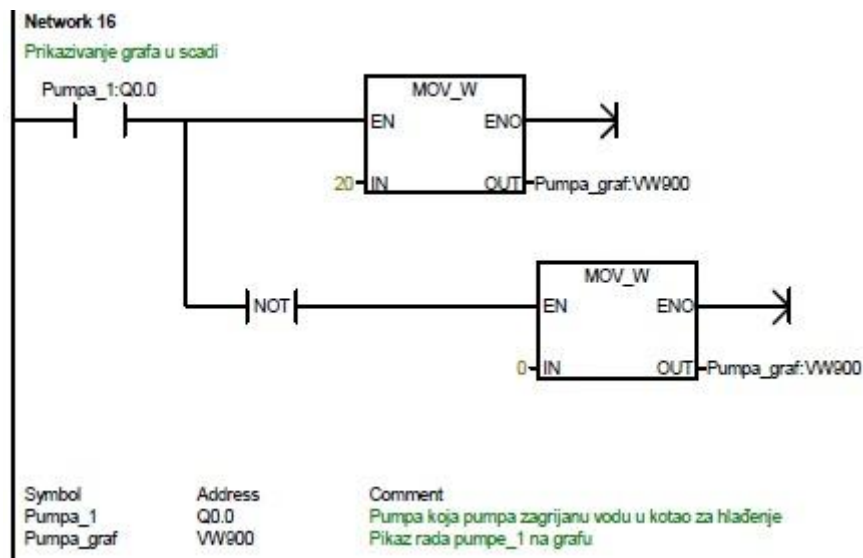
Slika 4.10 Network 14

Na slici 4.10 prikazan je dio programskog koda koji se sastoji od Network-a 14, on služi za isključivanje pumpe 2 i ventila kada voda postigne maksimalnu razinu u kotlu za grijanje vode. Memorijski bit M0.3 za uključivanje timer-a se isključuje, a uključuje se memorijski bit M25.0 za ponovno grijanje vode te se tako proces grijanja vode u kotlovnici ponavlja.



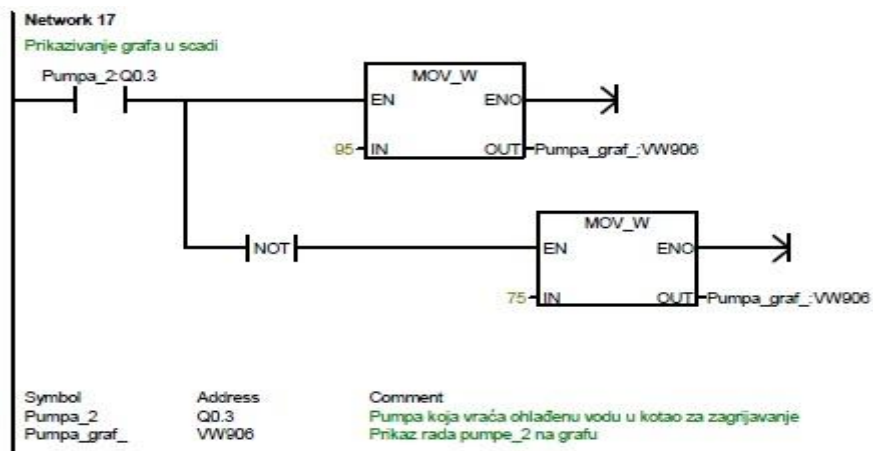
Slika 4.11 Network 15

Na slici 4.11 prikazan je dio programskog koda koji se sastoji od Network-a 15, koji služi za prikazivanje aktivnosti grijača na grafu SCADA sustava. Ako je grijač uključen na grafu će se prikazivati vrijednost 45, a ako je isključen prikazivat će se 25. Adresa povezivanja je VW902.



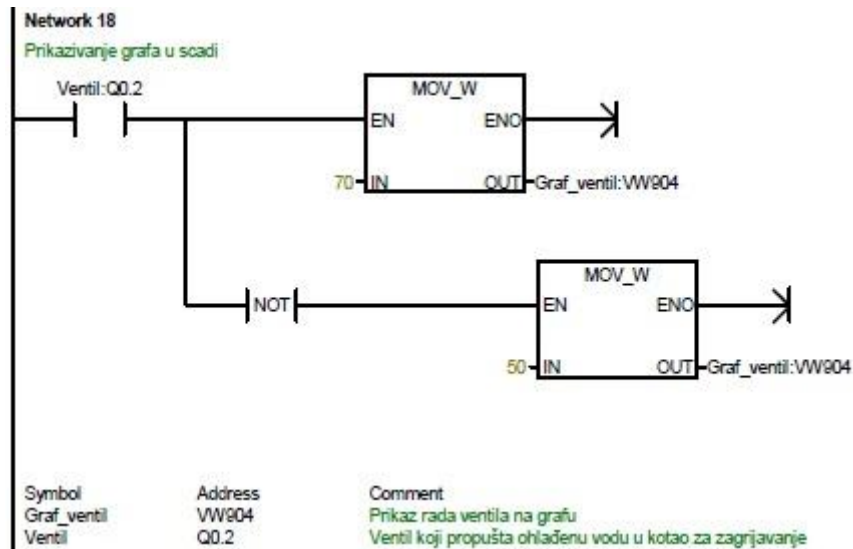
Slika 4.12 Network 16

Na slici 4.12 je prikazan dio programskog koda koji se sastoji od Network-a 16 koji služi za prikazivanje aktivnosti pumpe 1 na grafu SCADA sustava. Ako je pumpa uključena na grafu će biti prikazana vrijednost 20, a ako je isključena biti će prikazana vrijednost 0. Adresa povezivanja je VW900.



Slika 4.13 Network 17

Na slici 4.13 prikazan je dio programskog koda koji se sastoji od Network-a 17, koji služi za prikazivanje aktivnosti pumpe 2 na grafu SCADA sustava. Ako je pumpa uključena na grafu će biti prikazna vrijednost 95, a ako je isključena biti će prikazana vrijednost 75. Adresa povezivanja je VW906.



Slika 4.14 Network 18

Na slici 4.14 prikazan je dio programskog koda koji se sastoji od Network-a 18 koji služi za prikazivanje aktivnosti ventila na grafu u SCADA sustavu. Ako je ventil uključen na grafu će biti prikazana vrijednost 70, a ako je isključen biti će prikazana vrijednost 75.

5. VIZUALIZACIJA KOTLOVNICE

5.1 SCADA sustav



Slika 5.1 WinCC flexible program za izradu SCADA-e[8]

SCADA (eng. *Supervisory Control And Data Aquisition*) sustav za kotlovnice izrađen je u programu SIMATIC WinCC flexible, također Siemens-ov softver kao i MicroWin u kojem je rađen program za kotlovnice. SCADA sustavi su sustavi za prikupljanje, prikazivanje, pohranjivanje i upravljanje podacima u industrijskim postrojenjima. SCADA sustavi mogu se koristiti gdje god je potrebno prikupljanje, prikazivanje, pohranjivanje i upravljanje podacima u industriji, kako je navedeno u literaturi[9]. Nadgledanje u SCADA sustavu ostvaruje se grafičkim prikazom (eng. *Graphics*) i procesiranjem skupa podataka (eng. *Batch processing*), gdje fizičko nadgledanje vrše operateri. Za prikupljanje, analiziranje i praćenje podataka je zadužena programska podrška gdje pripada arhiviranje, evidentiranje, kontrola pristupa i alarmiranje. Proces prikupljanja podataka izvršava se na nivou PLC uređaja te uključuje različita očitavanja i izvješća o komunikaciji opreme i SCADA aplikacije. Prikupljeni podaci se tada kompajliraju i prilagođavaju u oblik prema kojem će operater u kontrolnoj sobi moći nadgledati te donositi odluke o podešenjima izvršnih uređaja kako je navedeno u [10].

Tri su komponente SCADA sustava:

1. PLC uređaj,
2. Glavna stanica ili MTU (eng. *Master Terminal Unit*) i
3. Komunikacijska infrastruktura.

PLC uređaj je fizički povezan s opremom te očitava stanja, kao što su otvorenost/zatvorenost ventila, prekidač uključen/isključen, mjerenja poput struje, napona, tlaka ili protoka. Šaljući signale opremi, PLC računalo može kontrolirati i upravljati opremom, kao što je otvaranje/zatvaranje ventila ili namještanje brzine vrtnje pumpe. Glavna stanica se obično odnosi na server i programsku aplikaciju zadužene za komunikaciju s opremom u procesu i HMI aplikacijom u kontrolnoj sobi ili gdje drugdje. U manjim SCADA sustavima glavna stanica može se sastojati od jednog PC računala, dok u većim sustavima može uključivati više servera (redundancija) te sustav za izradu sigurnosne kopije koji je tu za slučaj kvara (eng. *Back-up*). SCADA sustav obično predstavlja informacije operativnom osoblju grafički. Operater tada može vidjeti shematski prikaz dijelova postrojenja kojima upravlja. Na primjer, na prikazu pumpe u HMI aplikaciji priključene na cijev operater može vidjeti da li pumpa radi i kolikim protokom te se može uključiti i isključiti kako je navedeno u [10].

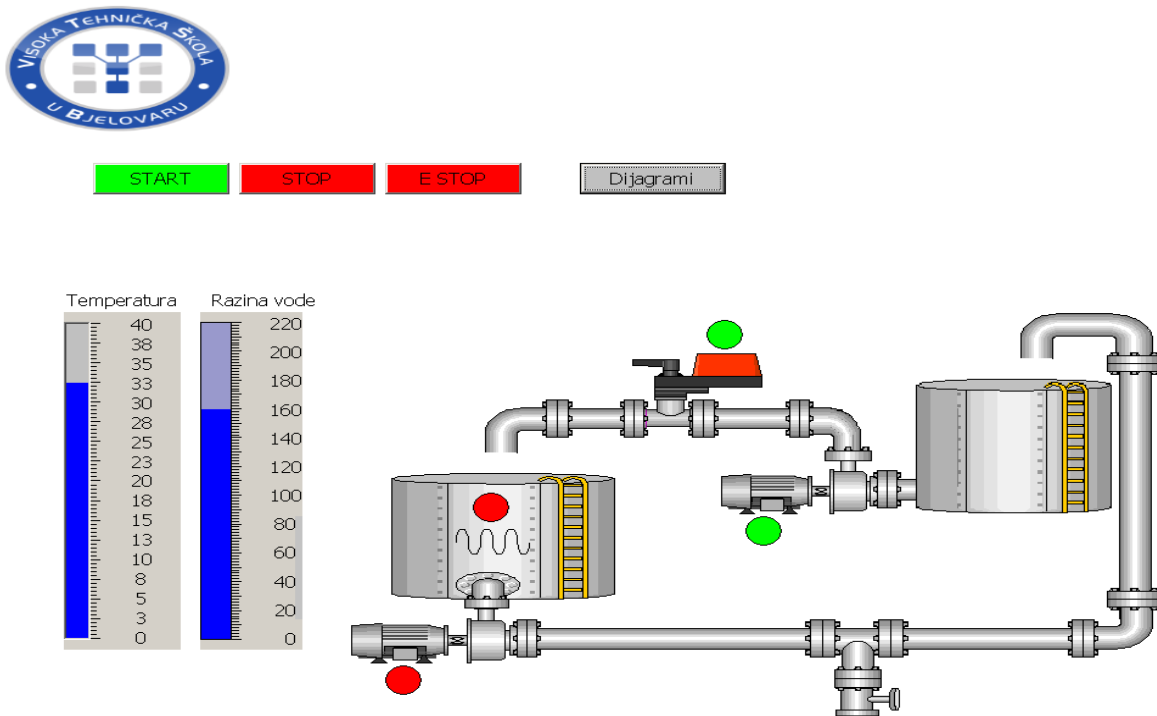
HMI sučelje čovjek-stroj (eng. *Human Machine Interface*) je prilagođeno programsko sučelje koje procesne podatke prezentira operateru i preko kojeg operater vrši upravljanje te nadzire proces. HMI se pojavio iz potrebe za standardiziranim načinom nadziranja i upravljanja više PLC računala i drugih upravljačkih uređaja. SCADA prikuplja informacije s upravljačkih uređaja putem mreže te ih obrađuje kako je navedeno u [10].



Slika 5.2 HMI ekran[11]

5.2 Izrađena SCADA modela kotlovnice

Pokretanjem SCADA sustava otvara se sučelje za upravljanje kotlovnicom. SCADA kotlovnice prikazuje tipkala Start, Stop, E_Stop i tipkalo za prikaz dijagrama ulaznih i izlaznih uređaja. Dijagrami u radu prikazuju temperaturu, razinu vode i aktivnost uređaja. Stupci prikazuju razinu vode u kotlu za grijanje i temperaturu same vode. SCADA se sastoji još od dvije pumpe, grijača i ventila. Njihov rad prikazuje se tako da ako krug iznad njih svijetli zeleno, znači da je uređaj aktivan, a ako svijetli crveno znači da je uređaj isključen.



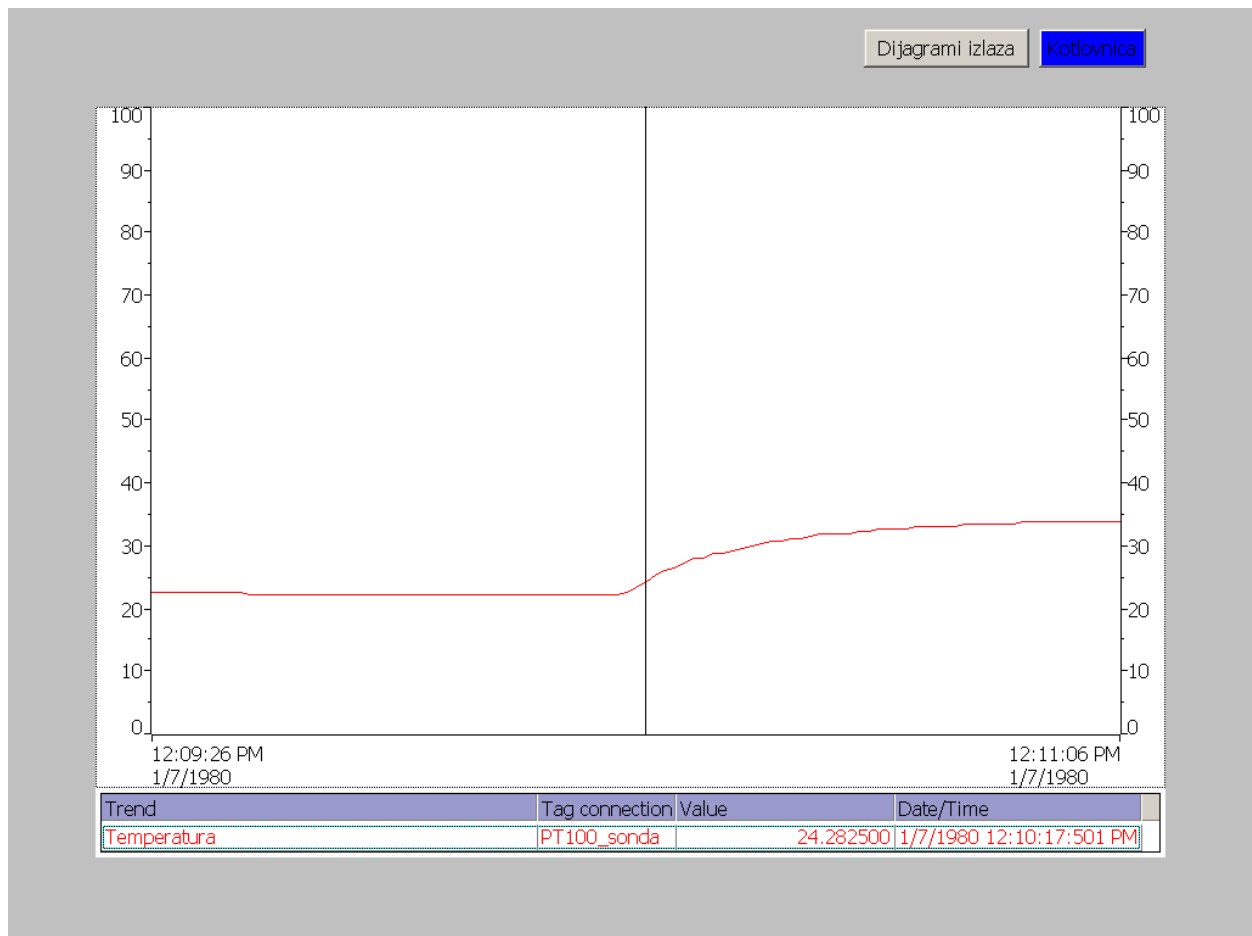
Slika 5.3 Početni zaslon SCADA-e kotlovnice

U SCADA sustavima tipično je implementirana baza podataka, često definirana kao baza podataka procesa (eng. *Tag Database*) koja sadrži podatkovne elemente zvane 'tagovi'. Tag predstavlja jednu ulaznu ili izlaznu varijablu kojom sustav upravlja ili ju nadzire. Tagovi mogu biti „tvrđi“ i „meki“. Tvrđi tag predstavlja stvarni ulaz ili izlaz sustava, dok je meki tag rezultat nekih logičkih ili matematičkih operacija (predstavlja memorijske lokacije u PLC računalu) koje se referiraju na ulazno-izlazne jedinice. Tagovi se obično spremaju kao vrijednosno-vremenske oznake; vrijednost i vremenska oznaka koja se sprema ili proračunava. Operater u svakom trenutku može pristupiti tim podacima kako bi vidio povijest procesnih veličina. Korišteni tagovi za SCADA-u kotlovnice su prikazani na slici 5.4 .

Name	Display name	Connection	Data type	Address	Array elements	Acquisition cycle	Comment
Grijač_graf		Connection_1	Word	VW 902	1	1 s	
Crveno_tipkalo		Connection_1	Bool	I 0.1	1	1 s	
Pumpa_graf		Connection_1	Word	VW 900	1	1 s	
Zeleno_tipkalo		Connection_1	Bool	I 0.0	1	1 s	
Pumpa_1		Connection_1	Bool	Q 0.0	1	1 s	
E_stop		Connection_1	Bool	I 0.2	1	1 s	
Pumpa_2		Connection_1	Bool	Q 0.3	1	1 s	
Ventil_graf		Connection_1	Word	VW 904	1	1 s	
Pumpa_graf_2		Connection_1	Word	VW 906	1	1 s	
Tlak		Connection_1	Real	VD 1004	1	1 s	
Ventil		Connection_1	Bool	Q 0.2	1	1 s	
Grijač		Connection_1	Bool	Q 0.1	1	1 s	
PT100_sonda		Connection_1	Real	VD 1000	1	1 s	

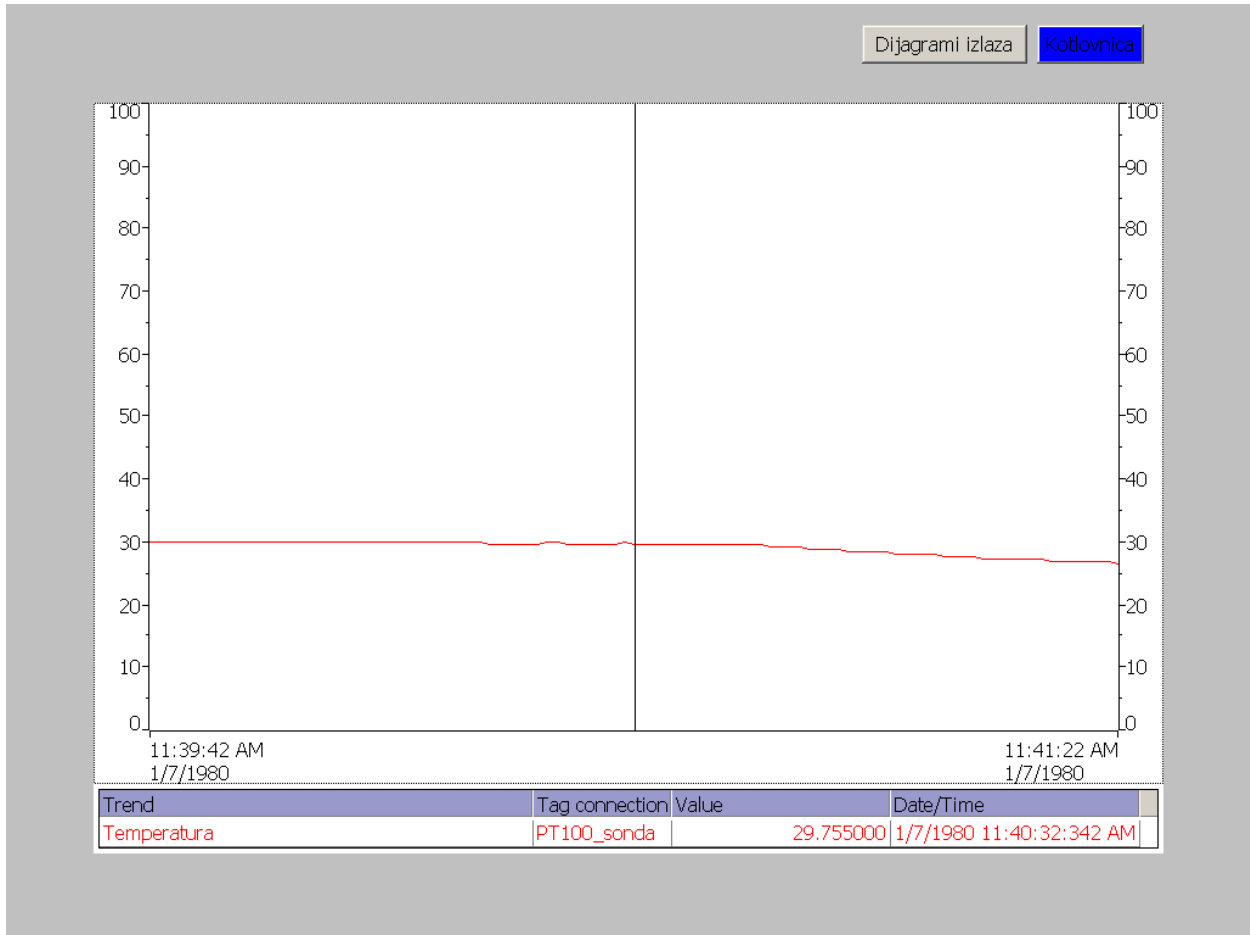
Slika 5.4 Korišteni tagovi za SCADA-u

Pritiskom tipke dijagrami na slici 5.5 otvara se dijagram za praćenje temperature. Dijagramima se prikupljaju podaci ponašanja procesa i nadziranje mogućih digresija. Na slici je prikazan dijagram grijanja vode, iz dijagrama se da isčitati da je početna temperatura prije grijanja vode bila oko 22°C stupnja i da je uključivanjem grijača temperature postepeno rasla sve do 33°C stupnja.



Slika 5.5 Dijagram grijanja vode

Na slici 5.6 je prikazan je dijagram iz kojeg je vidljivo da se voda postepeno hladi i temperatura pada sve do 23°C čim temperatura bude ista ili manja od navedene temperature kotlovnica ponovno kreće u proces grijanja vode.

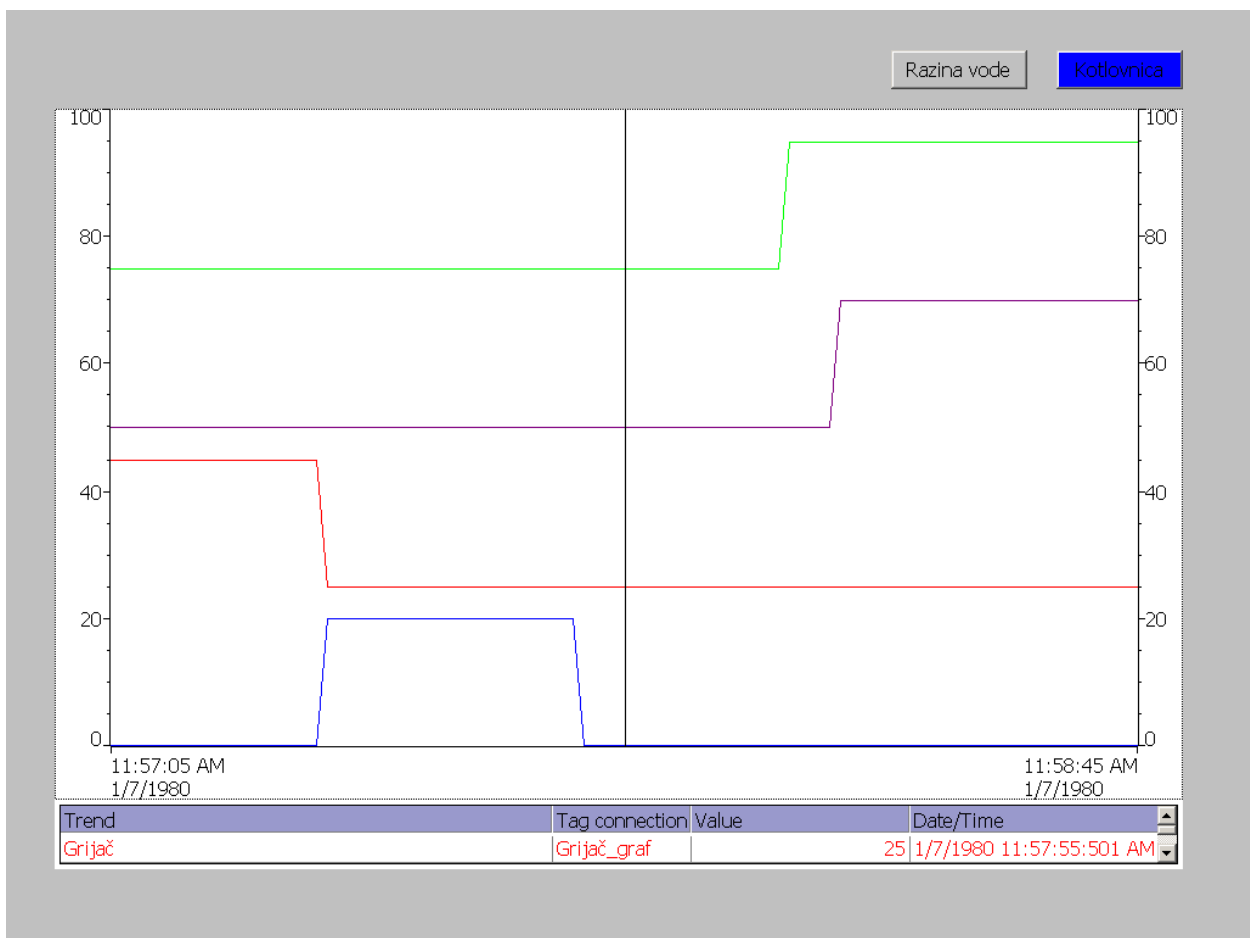


Slika 5.6 Dijagram hlađenja vode

Pritiskom tipke dijagrami izlaza na slici 5.6 otvara se dijagram za praćenje aktivnosti izlaznih uređaja. Na slici 5.7 je prikazan dijagram aktivnosti uređaja svaka boja prikazuje određeni uređaj na dijagramu dali je aktivan ili isključen.

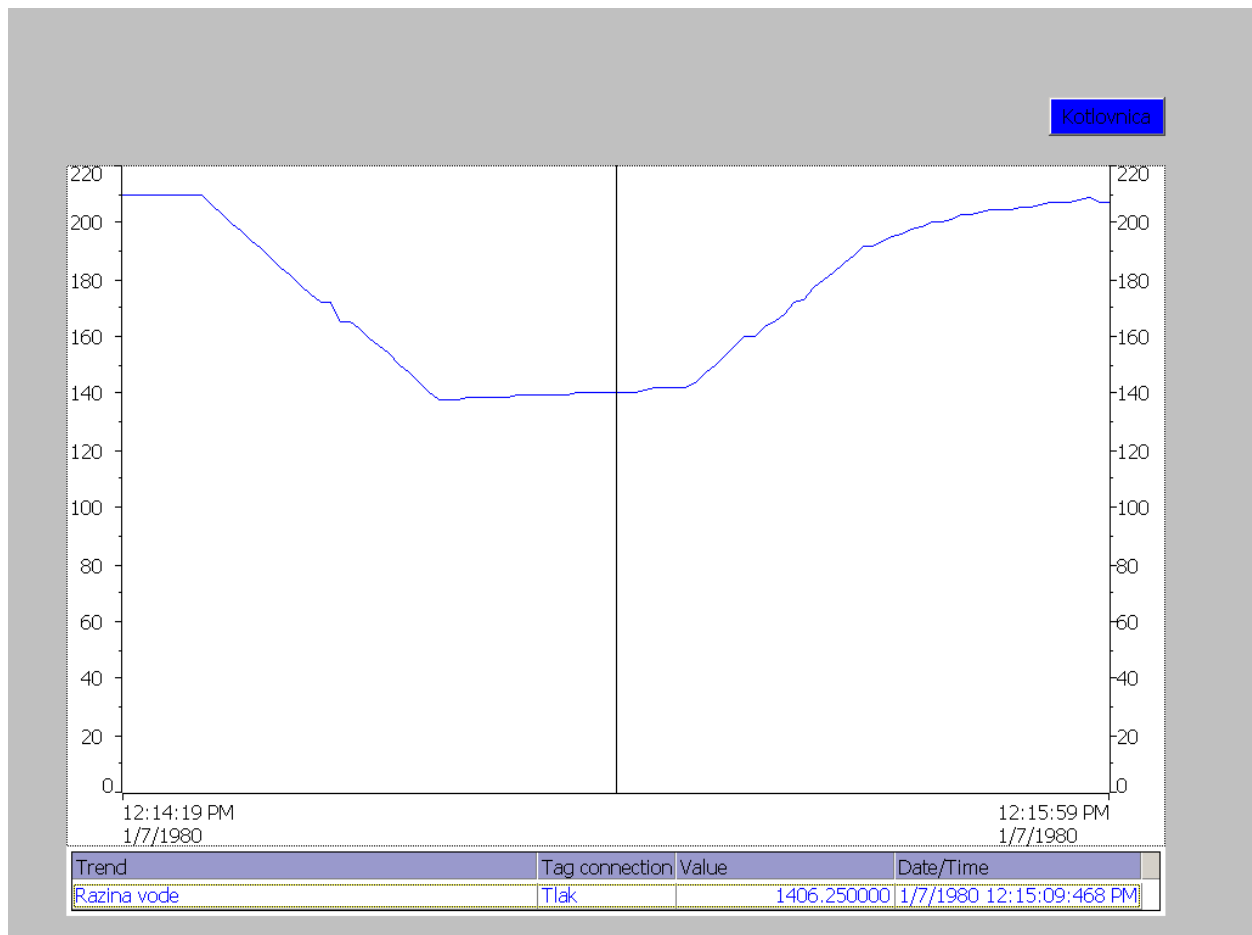
- Pumpa_1
- Grijač
- Ventil
- Pumpa_2

Plava boja prikazuje pumpu_1. na grafu je vidljivo kada je vrijednost 0 da je pumpa isključena, a kada je vrijednost 20 pumpa je uključena. Crvena boja prikazuje grijač, na grafu je vidljivo kada je vrijednost 25 da je grijač isključen, a kada je vrijednost 45 grijač je isključen. Ljubičasta boja prikazuje ventil, na grafu je vidljivo kada je vrijednost 50 da je ventil isključen, a kada je vrijednost 70 da je ventil uključen. Zelena boja prikazuje pumpu_2, na grafu je vidljivo kada je vrijednost 75 da je pumpa isključena, a kada je vrijednost 95 pumpa je uključena.



Slika 5.7 Dijagram prikazuje aktivnost izlaznih uređaja

Pritiskom tipke razina vode na slici 5.5 otvara se dijagram za praćenje razine vode u kotlu 1. Na slici 5.8 je prikazan dijagram na kojem se vidi maksimalna razina vode u kotlu, kako je razina padala sve do minimalne razine vode pa sve do ponovnog punjenja kotla za grijanje vode.



Slika 5.8 Dijagram razine vode

6. ZAKLJUČAK

Automatizacijom kotlovnice sa električnim grijačem koji grije vodu može se vidjet upravljanje cijelog sustava pomoću PLC uređaja Siemens Simatic -S7 200. Samo programiranje PLC uređaja radi se u softveru STEP -7/MicroWin koji je dosta jednostavan za korištenje, ali je potrebno poznavanje uređaja koji se koriste za pogon kotlovnice. Sa PLC uređajem moguće je svaki projekt realizirati, međutim sve zavisi od isplativosti projekta. Sama automatizacija je u početku dosta skupa, ali se s vremenom isplati. Prikaz automatizacije kotlovnice grafički je napravljen u softveru za izradu SCADA sustava WinCC Flexible u kojem se prikazuje sama kotlovnica, njezin rad i očitavanje parametara. Samom automatizacijom proces je koncipiran da se održava u krug samostalno, te ljudski faktor pogreške smanjen je na najmanju razinu što je jako bitno u samoj automatizaciji.

7. LITERATURA

- [1] Tihomir Glatki, Zoran Vrhovski, Igor Petrović: Swimming pool Automation, *Tehcnical journal*, Vol. 9, Nr. 4, 2015, pages 404-409 (15.7.2017.)
- [2] Vrhovski, Z. Visoka tehnička škola u Bjelovaru: *Računalno vođenje i upravljanje procesima Osnovni pojmovi i definicije*
[http://vtsbj.hr/images/uploads/1304/01_rvup - osnovni pojmovi i definicije.pdf](http://vtsbj.hr/images/uploads/1304/01_rvup_-_osnovni_pojmovi_i_definicije.pdf) (dostupno 15.7.2017.)
- [3] Vrhovski, Z. Visoka tehnička škola u Bjelovaru: *Računalno vođenje i upravljanje procesima Programljivi logički kontroleri*
[http://vtsbj.hr/images/uploads/1304/02_rvup - plc-ovi 2.pdf](http://vtsbj.hr/images/uploads/1304/02_rvup_-_plc-ovi_2.pdf) (dostupno 15.7.2017.)
- [4] Malčić, G. Tehničko veleučilište Zagreb: *Programljivi logički kontroleri*
[http://nastava.tvz.hr/gmalcic/PLC skripta TVZ.pdf](http://nastava.tvz.hr/gmalcic/PLC_skripta_TVZ.pdf) (dostupno 15.7.2017.)
- [5] Igor Petrović, Mario Vinković: Usage and advantages of Profinet communication protocol for industry, *Tehcnical journal*, Vol. 8, Nr. 1, 2014, pages 92-96 (dostupno 15.7.2017.)
- [6] Petrović, I. predavanje *Automatizacija strojeva i uređaja 1, CPU moduli i karakteristike Siemens Simatic S7 -x00*
<http://vtsbj.hr/images/uploads/1400/asu1-04.pdf> (dostupno 15.7.2017.)
- [7] <http://www.ibudweb.com/step-7-microwin-v4-sp9.html> (dostupno 15.7.2017.)
- [8] <http://www.ibudweb.com/wp-content/uploads/2011/11/wincc-flexible.jpg> (dostupno 15.7.2017.)
- [9] [http://vtsbj.hr/images/uploads/1304/07_rvup - scada sustavi 2.pdf](http://vtsbj.hr/images/uploads/1304/07_rvup_-_scada_sustavi_2.pdf) (dostupno 15.7.2017.)
- [10] Malčić, G. Tehničko Veleučilište Zagreb: *Sustavi nadzora i upravljanja, Program stručnog usavršavanja ovlaštenih inženjera elektrotehnike u graditeljstvu*
<http://seminar.tvz.hr/materijali/materijali13/13E07.pdf> (dostupno 15.7.2017.)
- [11] http://www.selzbusinesshouse.com/images/i_automation/hmi-ipc577c-15inch-700.jpg (dostupno 15.7.2017.)

8. OZNAKE I KRATICE

CPU- Central Processing Unit (Centralna procesorska jedinica)

EPROM- Electrically Erasable Programmable Read Only Memory (Memorija za nadogradnju operativnog sustava PLC uređaja)

HMI- Human Machine Interface (Sučelje čovjek stroj)

PLC-Programmable logic controllers (Programabilni logički kontroler)

RAM- Random access memory (Memorija za pohranu programa programa u PLC)

ROM- Read-only memory (Memorija za pohranu operativnog sustava i sistemskih podataka PLC-a)

SCADA- Supervisory Control And Data Acquisition (Nadzor kontrola i prikupljanje podataka)

9. SAŽETAK

Naslov: Automatizirano upravljanje modelom električne kotlovnice PLC-om sa SCADA-om

Tema završnog rada izabrana je iz područja Automatizacije strojeva i uređaja. Cilj rada je bio automatizirati kotlovnicu za grijanje vode pomoću PLC uređaja. U radu su opisani korišteni uređaji za kotlovnicu i sami PLC uređaj. Korišten je program za programiranje PLC uređaja je Step 7 MicroWin i SCADA sustav koji je izrađen u WinCC Flexible programu sami program za kotlovnicu i SCADA sustav su opisani u radu.

Ključne riječi: Automatizacija, kotlovnica, voda, uređaji, PLC, Step 7 Micro/Win, WinCC

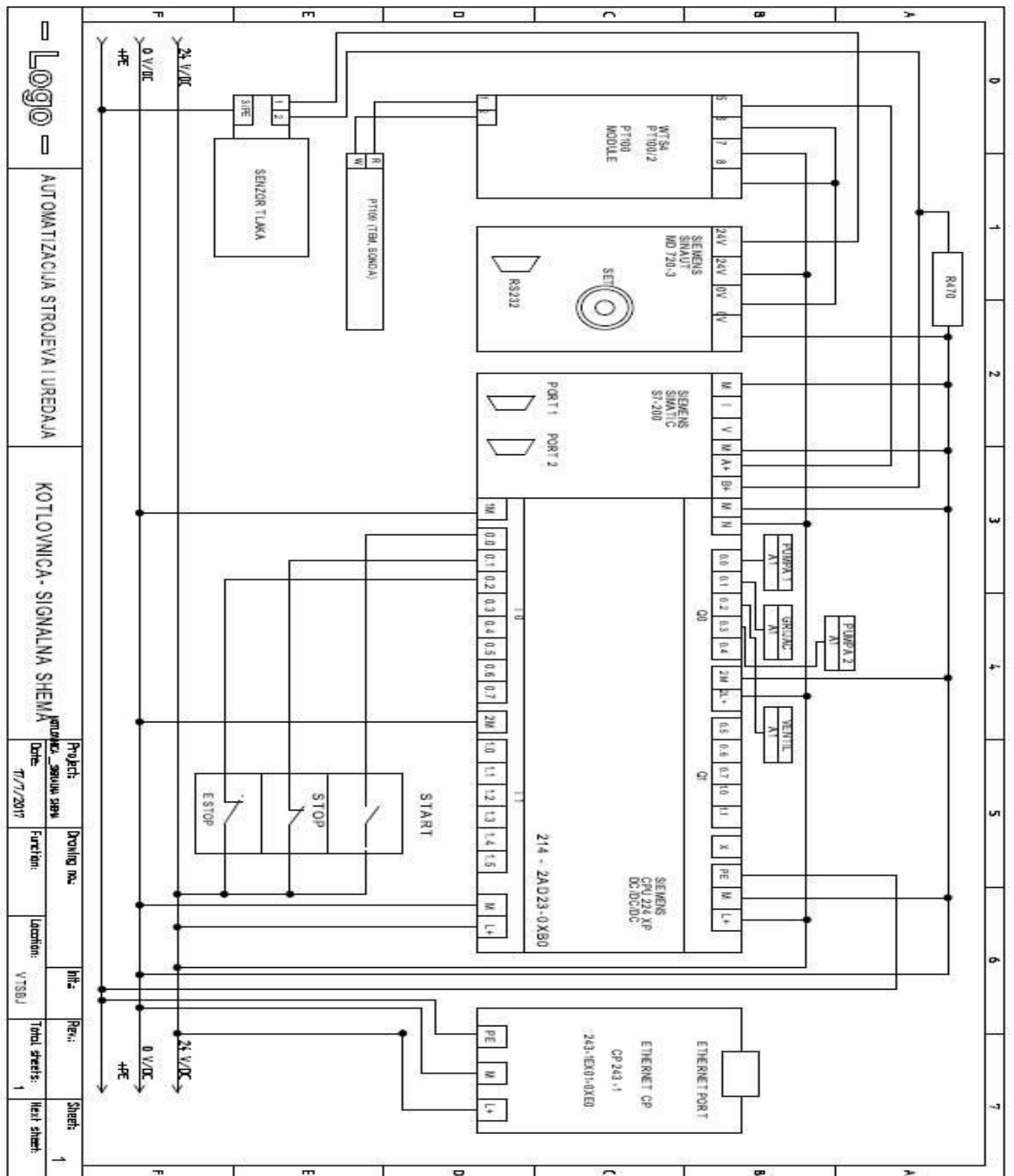
7. SUMMARY

Title: Automated control of electric boiler model with PLC with Scada

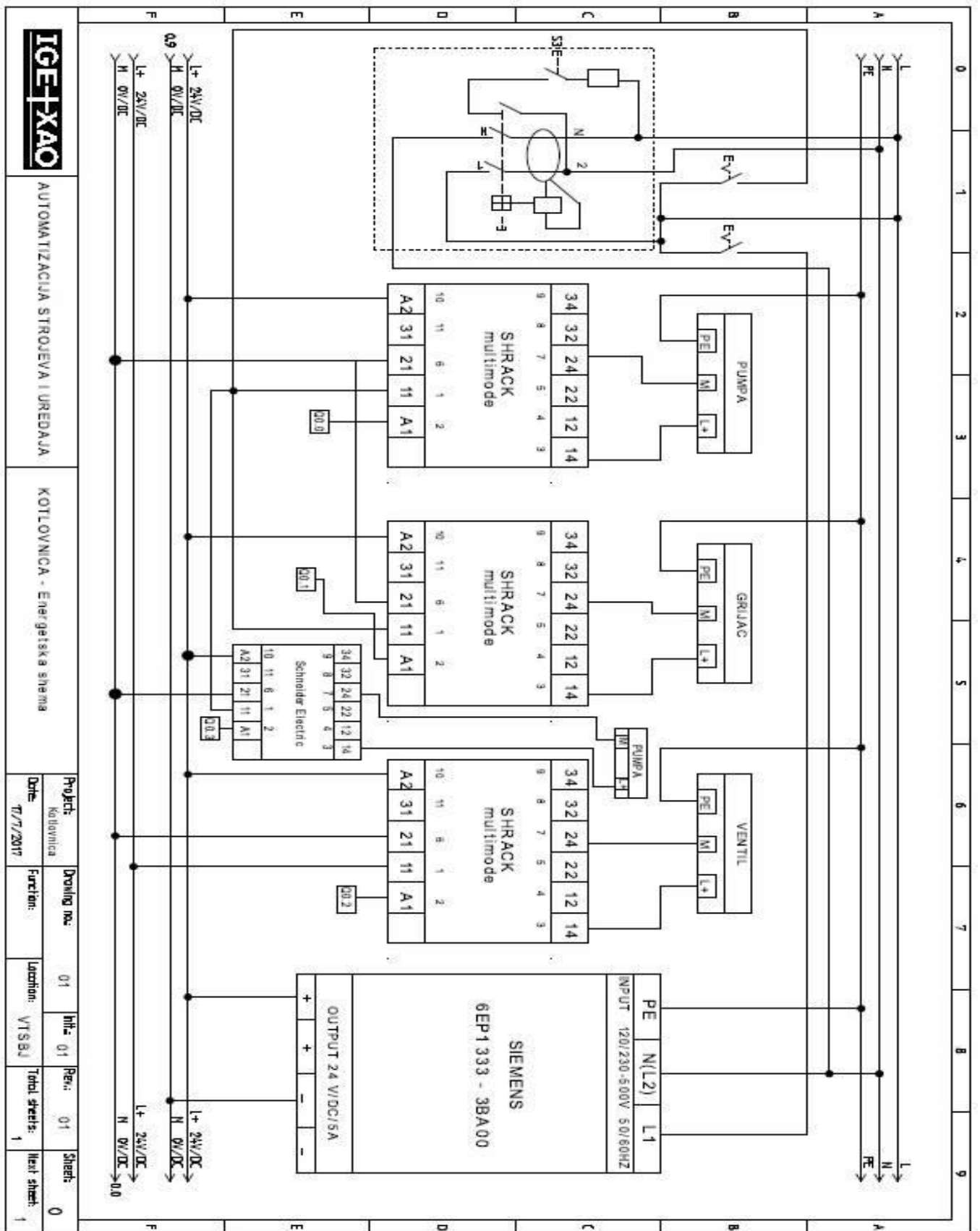
The theme of the final work is selected from the field of machine and machine automation. The aim of the paper was to automate the boiler for water heating using a PLC device. The paper used for the boiler and the PLC device itself is described. The program for PLC programming Step 7 Micro/Win and SCADA system, which was created in WinCC Flexible, has been used for the boiler program itself and the SCADA system are described in the paper

Keywords: Automation, boiler, water, devices, PLC, Step 7 MicroWin, WinCC

8. PRILOZI



Slika 8.1: Signalna shema



IGET-XAO

AUTOMATIZACIJA STROJEVA I UREDAVA

KOTLOVNICA - Energetska shema

Project:	Kotlovnica	Drawing no.:	01	Rev.:	01	Sheet:	0
Date:	T/7/2017	Function:	VTSSJ	Total sheets:	1	Next sheet:	1

Slika 8.2: Energetska shema

IZJAVA O AUTORSTVU ZAVRŠNOG RADA

Pod punom odgovornošću izjavljujem da sam ovaj rad izradio/la samostalno, poštujući načela akademske čestitosti, pravila struke te pravila i norme standardnog hrvatskog jezika. Rad je moje autorsko djelo i svi su preuzeti citati i parafraze u njemu primjereno označeni.

Mjesto i datum	Ime i prezime studenta/ice	Potpis studenta/ice
U Bjelovaru, 18. srpnja 2017.	MARKO IVANKOVIĆ	Marko Ivanović

Prema Odluci Visoke tehničke škole u Bjelovaru, a u skladu sa Zakonom o znanstvenoj djelatnosti i visokom obrazovanju, elektroničke inačice završnih radova studenata Visoke tehničke škole u Bjelovaru bit će pohranjene i javno dostupne u internetskoj bazi Nacionalne i sveučilišne knjižnice u Zagrebu. Ukoliko ste suglasni da tekst Vašeg završnog rada u cijelosti bude javno objavljen, molimo Vas da to potvrdite potpisom.

Suglasnost za objavljivanje elektroničke inačice završnog rada u javno dostupnom nacionalnom repozitoriju

MARKO IVANKOVIĆ

ime i prezime studenta/ice

Dajem suglasnost da se radi promicanja otvorenog i slobodnog pristupa znanju i informacijama cjeloviti tekst mojeg završnog rada pohrani u repozitorij Nacionalne i sveučilišne knjižnice u Zagrebu i time učini javno dostupnim.

Svojim potpisom potvrđujem istovjetnost tiskane i elektroničke inačice završnog rada.

U Bjelovaru, 18. Avgusta 2017.

Marko Ivanković
potpis studenta/ice