

Osnove programiranja tokarenja u CAM programskom alatu Esprit

Bliznac, Pavo

Undergraduate thesis / Završni rad

2023

Degree Grantor / Ustanova koja je dodijelila akademski / stručni stupanj: **Bjelovar University of Applied Sciences / Veleučilište u Bjelovaru**

Permanent link / Trajna poveznica: <https://um.nsk.hr/um:nbn:hr:144:141287>

Rights / Prava: [In copyright](#)/[Zaštićeno autorskim pravom.](#)

Download date / Datum preuzimanja: **2024-11-23**



Repository / Repozitorij:

[Repository of Bjelovar University of Applied Sciences - Institutional Repository](#)



VELEUČILIŠTE U BJELOVARU
STRUČNI PRIJEDIPLOMSKI STUDIJ MEHATRONIKA

**OSNOVE PROGRAMIRANJA TOKARENJA U CAM
PROGRAMSKOM ALATU ESPRIT**

Završni rad br. 03/MEH/2023

Pavo Bliznac

Bjelovar, rujan 2023.



Veleučilište u Bjelovaru
Trg E. Kvaternika 4, Bjelovar

1. DEFINIRANJE TEME ZAVRŠNOG RADA I POVJERENSTVA

Student: **Pavo Bliznac**

JMBAG: **0314022017**

Naslov rada (tema): **Osnove programiranja tokarenja u CAM programskom alatu Esprit**

Područje: **Tehničke znanosti**

Polje: **Strojarstvo**

Grana: **Proizvodno strojarstvo**

Mentor: **dr. sc. Tomislav Pavlic**

zvanje: **profesor visoke škole**

Komentor: **Renato Šabić, bacc. ing. mech.**

Članovi Povjerenstva za ocjenjivanje i obranu završnog rada:

1. **dr. sc. Stjepan Golubić, predsjednik**
2. **dr. sc. Tomislav Pavlic, mentor**
3. **Danijel Radočaj, mag. inž. meh., član**

2. ZADATAK ZAVRŠNOG RADA BROJ: 03/MEH/2023

U sklopu završnog rada potrebno je:

1. Opisati CNC strojnu obradu
2. Opisati proces tokarenja u CNC proizvodnji
3. Definiranje 3D modela stroja, stezne naprave, držača alata i obratka pri korištenju digital twina strojnog okruženja
4. Izraditi 3D model proizvoda u CAM programskom alatu Esprit
5. Opisati mogućnosti i tok rada CAM programskog alata Esprit za tokarenje

Datum: 18.05.2023. godine

Mentor: **dr. sc. Tomislav Pavlic**



Zahvala

Zahvaljujem mentoru dr. sc. tech. Tomislavu Pavlicu na svim savjetima pri izradi završnog rada i komentoru Renatu Šabiću na pomoći i trudu pri izradi završnog rada te firmi Hittner d.o.o. što mi je omogućila izradu rada na CNC stroju.

Sadržaj

1. UVOD	1
2. CNC STROJNA OBRADA	2
2.1 Koordinatni sustav.....	3
2.2 Mjerni sustav stroja.....	3
2.2.1 Apsolutni mjerni sustav.....	3
2.2.2 Inkrementni mjerni sustav.....	4
2.3 Referentne točke.....	4
2.4 Referentna točka alata.....	5
2.5 Upravljačka jedinica.....	5
2.6 Programiranje.....	6
2.6.1 Ručno programiranje.....	6
2.6.2 Programiranje pomoću računala.....	6
2.6.3 CAD – Oblikovanje pomoću računala.....	6
2.6.4 CAM – Proizvodnja pomoću računala.....	6
3. TOKARENJE U CNC STROJNOJ OBRADI	7
3.1 Vrste CNC tokarilice.....	7
3.2 Operacije obrade na tokarilici.....	8
3.3 Alatni čelici.....	8
3.3.1 Podjela alatnih čelika.....	8
3.4 Alati za tokarenje.....	10
3.5 Tokarski noževi.....	10
3.6 Gruba obrada.....	11
3.7 Izbor režima obrade za tokarenje.....	11
3.7.1 Brzina rezanja.....	12
3.7.2 Posmak.....	13
3.7.3 Dubina rezanja.....	13
3.8 Završna obrada.....	13
4. TOKARILICA HAAS ST-20	14
5. STROJNO OKRUŽENJE DIGITALNI BLIZANAC	17
5.1 Dva načina primjene digitalnog blizanca.....	18
5.2 Prednosti digitalnog blizanca.....	18
5.2.1 Optimizacija proizvodnog procesa.....	18
5.2.2 Smanjenje troškova i vremena.....	18
5.2.3 Unapređenje kvalitete proizvoda.....	18
5.2.4 Razvoj i testiranje novih proizvoda.....	18
5.3 Stezne naprave pri korištenju u digitalnom blizancu.....	19
5.3.1 Simulacija pričvršćivanja i postavljanja.....	19
5.3.2 Identifikacija potencijalnih problema.....	19
5.3.3 Praćenje stanja steznih naprava.....	19
5.4 Držač alata i obratka.....	20
6. IZRADA 3D MODELA PROIZVODA U CAM PROGRAMSKOM ALATU ESPRIT	21
6.1 Izrada predloška.....	21

6.2	<i>Odabir alatnog stroja</i>	22
6.3	<i>Umetanje 3D modela</i>	22
6.4	<i>Postavljanje nul-točke</i>	23
6.5	<i>Definiranje sirovog komada</i>	23
6.6	<i>Radni komad (workpiece)</i>	25
6.7	<i>Definiranje alata</i>	27
6.7.1	Alat za vanjsku grubu obradu	27
6.7.1	Alat za vanjsku finu obradu	28
6.7.2	Alat za utor	29
6.7.3	Alat za navoj	30
6.7.4	Alat za odrezivanje	30
6.7.5	Alat za bušenje	31
6.7.6	Alat za unutarnje grubo tokarenje	32
6.7.1	Alat za unutarnje fino tokarenje	33
6.8	<i>Značajke (features)</i>	34
6.9	<i>Operacije</i>	35
6.9.1	Poravnanje čela	35
6.9.2	Vanjska grubu obradu	36
6.9.3	Vanjska fina obradu	37
6.9.4	Utor	38
6.9.5	Navoj	40
6.9.6	Bušenje	41
6.9.7	Rupa – grubu obradu	42
6.9.8	Rupa – fina obradu	43
6.9.9	Odsijecanje	44
6.10	<i>Simulacija u Espritu i obrada na realnom stroju</i>	45
6.11	<i>Videozapis simulacije</i>	50
6.12	<i>NC kod</i>	51
7.	MOGUĆNOSTI I TIJEK RADA PROGRAMSKOG ALATA ESPRIT ZA TOKARENJE	54
7.1	<i>Vrste strojne obrade tokarenjem</i>	54
7.2	<i>Postupak tokarenja u Espritu</i>	54
7.3	<i>Izrada završnog rada</i>	55
8.	ZAKLJUČAK	56
9.	LITERATURA	57
10.	OZNAKE I KRATICE	59
11.	SAŽETAK	60
12.	ABSTRACT	61

1. UVOD

Čovjek na različite načine želi ubrzati proizvodnju i izradu proizvoda. Želi učiniti život i proizvodnju lakšima, jednostavnijima. Kako raste tržište proizvoda, tako se razvijaju i nove tehnologije za njihovu izradu. Cilj je ubrzati proizvodnju, smanjiti troškove i izraditi kompleksnije proizvode. Razvitak alatnih strojeva traje i danas. Tehnologija CAD/CAM omogućuje izradu kompliciranih izradaka te simulaciju njihove obrade. Omogućuje da se na stroj prenese program koji je već provjeren u simulaciji kako ne bi došlo do neželjenih događaja, tj. oštećenja stroja.

Cilj je ovog završnog rada izraditi 3D model u softveru Esprit i taj program prenijeti na CNC stroj te izradak napraviti obradom tokarenja.

Rad sadrži pet poglavlja. U prvom je opisana CNC strojna obrada. Drugo poglavlje opisuje CNC strojnu obradu tokarenje. Treće poglavlje govori o podjelama tokarilica, operacijama, alatima za tokarenje, režimima obrade za tokarenje i brzini rezanja. U četvrtom poglavlju prikazan je korišteni alatni stroj. Peto poglavlje opisuje 3D model stroja, stezne naprave, držače alata i obratka pri korištenju digitalnog blizanca. Šesto poglavlje prikazuje izradu 3D modela u softveru Esprit i 3D model. U zadnjem poglavlju opisane su mogućnosti i tijekom rada CAM programskog alata Esprit za tokarenje.

2. CNC STROJNA OBRADA

Strojna obrada odvajanjem čestica postupak je obrade kod kojeg se mijenja oblik sirovog komada, dolazi do promjena volumena, odnosno volumen se smanjuje djelovanjem reznog sredstva – alata.

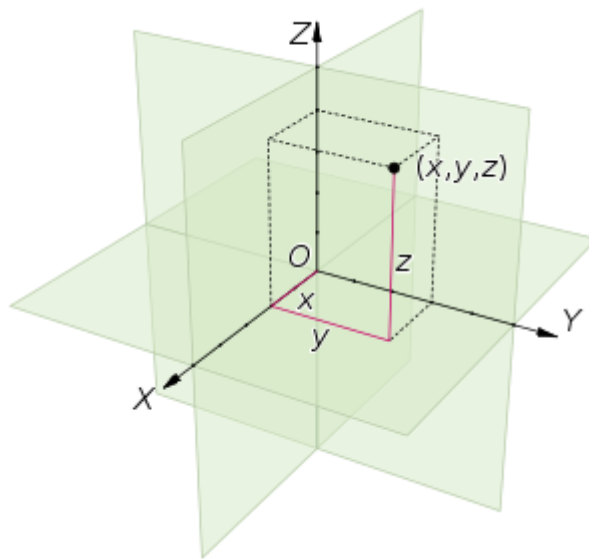
NC (engl. *numeric control*) upravljanje je alatnim strojevima pomoću zasebno kodiranih instrukcija koje se unose u upravljačku jedinicu stroja. Kodirane instrukcije sastoje se od slova i brojni te specijaliziranih znakova, pa otud potječe naziv numeričko upravljanje.

CNC (engl. *computer numeric control*) upravljanje je alatnim strojevima korištenjem računala. Ciljevi uvođenja računala bili su smanjenje troškova proizvodnje i povećanje automatizacije, kao i lakša obrada te obrada kompleksnijih predmeta.

NC i CNC strojna obrada međusobno se razlikuju. U NC sustavu program se unosi pomoću bušenih kartica ili diskete, a nakon toga se izvodi obrada. Operater nema mogućnosti napraviti izmjene na stroju, već se sve izmjene moraju napraviti izvan stroja. U CNC sustavu moguća je promjena na samom stroju, kao i promjene za vrijeme obrade.

2.1 Koordinatni sustav

Kako bi se alat doveo do pojedine točke na predmetu, treba znati njezinu poziciju s obzirom na ishodište koordinatnog sustava. Za prikazivanje prostornog predmeta potreban je prostorni koordinatni sustav koji se sastoji od tri osi. Te su koordinatne osi x , y i z . Osi x i y međusobno su okomite, a treća os – z okomita je na prethodne dvije. Koordinatne osi x i y određuju koordinatnu ravninu XY s četiri posebna područja koja se nazivaju kvadranti. Osi z i y određuju ravninu YZ , a osi z i x ravninu XZ .



Slika 2.1 Prostorni koordinatni sustav [3]

2.2 Mjerni sustav stroja

Upravljačka jedinica stroja radi u dva sustava stroja:

- apsolutnom
- inkrementnom.

2.2.1 Apsolutni mjerni sustav

Koordinate određenih točaka označuju daljinu tih točaka od ishodišta aktivnog koordinatnog sustava (točaka W). Predznak (-) ili (+) određuje kvadrant u kojem se točka nalazi.

2.2.2 Inkrementni mjerni sustav

U inkrementnom mjernom sustavu koordinate iduće točke zadaju se ovisno o prethodnoj točki po iznosu i po predznaku.

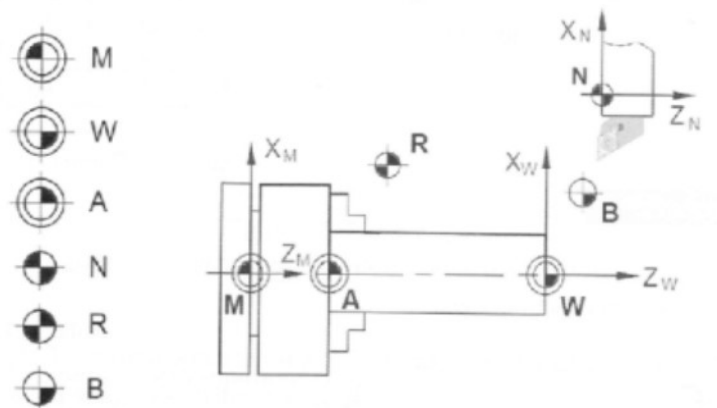
2.3 Referentne točke

Geometrijski sustav CNC stroja obuhvaća:

- geometrijski sustav stroja
- geometrijski sustav izratka
- geometrijski sustav alata.

Svaki taj sustav ima samostalno definiranu referentnu točku (nul-točku). Za putanju oštrice alata potrebno je ostvariti odgovarajuću matematičku vezu među posebnim referentnim točkama. Referentne točke konfiguriraju se u odnosu na strojni koordinatni sustav.

Oznake referentnih točaka:



Slika 2.2 Referentne točke tokarilice [4]

M – strojna nultočka (engl. *machine zero point*)

To je točka koju je postavio proizvođač, nije ju moguće promijeniti. Ona je ishodište strojnog koordinatnog sustava.

W – nultočka izratka (engl. *workpiece zero point*)

To je samostalno definirana točka na obratku. Sve koordinatne točke alata u apsolutnom koordinatnom sustavu programiraju se ovisno o toj točki.

A – privremena nultočka obratka

Smještena je na čelo glave, a određuje se funkcijom G54.

N – referentna točka alata (engl. *tool mount reference point*)

To je točka od koje sve započinje. Nalazi se na osi držača alata. Odredio ju je proizvođač i nije ju moguće mijenjati.

R – referentna točka stroja (engl. *reference point*)

Određena je krajnjim prekidačima. Služi za mjerenje i postavljanje mjernog sustava. Alat mora biti u točki R prije početka izrade i pri uključivanju stroja.

B – početna točka alata (engl. *begin point*)

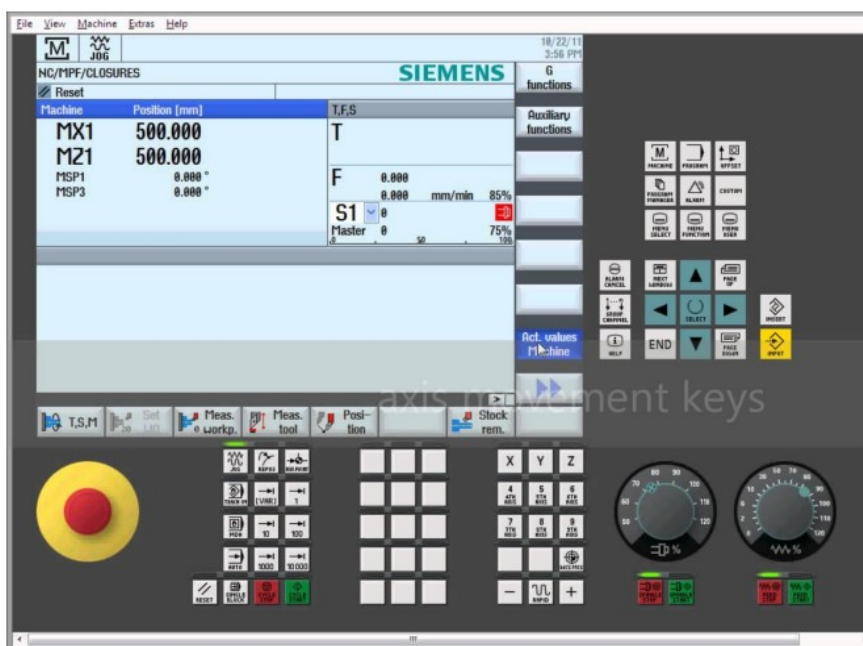
Od te točke alat počinje s obradom i u njoj se obavlja promjena alata. Ne treba biti konfigurirana.

2.4 Referentna točka alata

Referentna točka ovisi o stroju na kojem se nalazi. Kod glodalice se nalazi na čelu prihvata alata, dok je kod tokarilice na čeonj površini revolverske glave.

2.5 Upravljačka jedinica

Upravljanje stroja obavlja se pomoću softvera (programa) i upravljačke ploče. Upravljačka jedinica nalazi se na stroju u obliku ekrana, tipkovnice ili softvera. Dijeli se na strojno upravljačku jedinicu, horizontalne funkcijske tipke i adresno-brojčanu upravljačku jedinicu.



Slika 2.3 Upravljačka jedinica stroja [5]

2.6 Programiranje

Programiranje je stvaranje koda prema postavljenim pravilima, a postoje dvije mogućnosti: pisanje koda na računalu ili ručno na stroju.

2.6.1 *Ručno programiranje*

Ručno programiranje jest programiranje u kojem tehnolog ispisuje svaki redak programa. Tehnolog treba imati bogato iskustvo za izradu programa, a naročito kod složenih oblika obratka. Ručno programiranje koristi se za izradu 2D obratka (tokarenje) i za manje složene geometrijske obratke pri glodanju.

2.6.2 *Programiranje pomoću računala*

Programiranje pomoću računala podrazumijeva izradu CNC programa na osnovi 3D geometrije obratka, dostupnih alata i režima obrade pomoću CAD/CAM sustava. Smanjuju se troškovi izrade i skraćuje vrijeme izrade. Prvo se nacrt 3D model obratka te se potom umetne u CAM modul za definiranje putanje alata. Simulacijom se provjerava napisani program u CAM modulu.

2.6.3 *CAD – Oblikovanje pomoću računala*

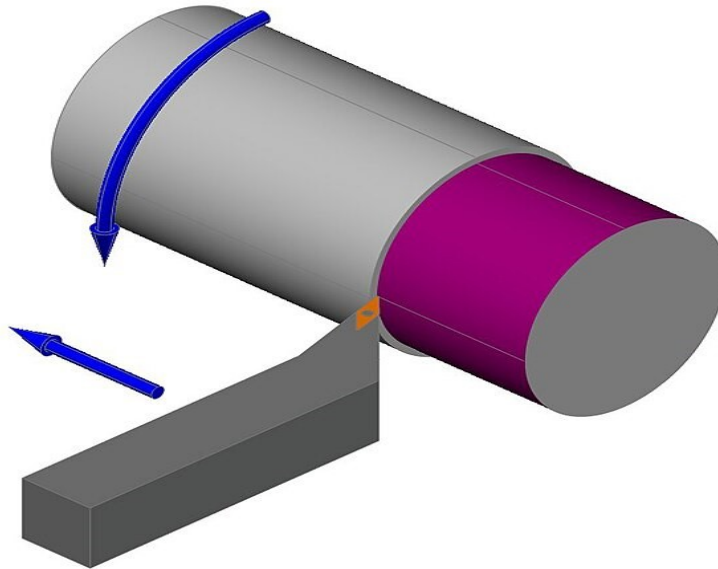
CAD – računalom podržano konstruiranje (engl. *computer-aided design*) upotreba je računalnih programa za lakše stvaranje, promjenu, provjeru i poboljšanje dizajna. CAD programi koriste se pri upotrebi ili unaprjeđenje gotovog proizvoda pa sve do izrade dokumentacije.

2.6.4 *CAM – Proizvodnja pomoću računala*

CAM – računalom podržana proizvodnja (engl. *computer-aided manufacturing*) efikasna je upotreba tehnologija za praćenje, korištenje i provjeru proizvodnih proizvoda. Na osnovi CAD modela izrađuje se G-kod za strojnu obradu na strojevima kontroliranim računalima. CAM ima svrhu kao programska podrška u proizvodnji.

3. TOKARENJE U CNC STROJNOJ OBRADI

Tokarenje je obrada rotacijskih dijelova na alatnim strojevima. Glavno je gibanje kružno, a izvodi ga obradak učvršćen u steznu glavu. Pomično je gibanje translacijsko i izvodi ga alat.



Slika 3.3 Tokarenje [10]

3.1 Vrste CNC tokarilice

Prema položaju radnog vretena CNC tokarilice mogu se podijeliti na:

- horizontalne (horizontalno radno vreteno)
- vertikalne tokarilice (karusel tokarilice).

Horizontalna tokarilica rasprostranjenija je i nalazimo je u raznim radionicama, a vertikalne su manje rasprostranjene i koriste se za obradu predmeta većih dimenzija. Pravac i usmjerenost glavnih osi definira se na temelju pravila desne ruke. Horizontalne tokarilice mogu imati dvije, četiri ili šest osi, dok vertikalne imaju uglavnom dvije osi. Pozitivni smjer osi z prolazi od radnog vretena prema van i podudara se s osi radnog vretena, a ovisi o smještaju nosača alata. Tokarilica s tri osi ima os više koja se označava s C u apsolutnom modu, a s H u inkrementnom. Takve osi imaju dodatne mogućnosti kao što su poprečno glodanje, izrada žljebova sl. Spomenutoj tokarilici zadatak je mijenjati jednostavnije operacije na glodalici. Programiranje tokarilice s četiri osi je kao za dvije dvoosne tokarilice istovremeno.

3.2 Operacije obrade na tokarilici

Operacije koje se izvode na strojnim alatima – tokarilicama jesu:

- uzdužno vanjsko i unutarnje tokarenje
- poravnanje čela
- izrada konusa i profilnih površina
- odsijecanje
- zabušavanje, bušenje i razvrtanje
- izrada navoja
- hrapavljenje površina.

3.3 Alatni čelici

Svrha je alata za strojnu obradu da ispuni sljedeće uvjete:

- ukloni sloj materijala s komada u što kraćem periodu
- omogući odgovarajuće dimenzije i potrebni oblik obratka, ali uz potrebnu kvalitetu obrađene površine i male financijske resurse obrade.

3.3.1 *Podjela alatnih čelika*

Alatni čelici koriste se u termički obrađenom stanju (kaljenje i propuštanje). Općenita je podjela čelika prema namjeni na konstrukcijske čelike, čelike za posebne svrhe i alatne čelike.

Alatni čelici prema kemijskom sastavu dijele se na:

- nelegirane (uglične)
- niskolegirane
- visokolegirane.

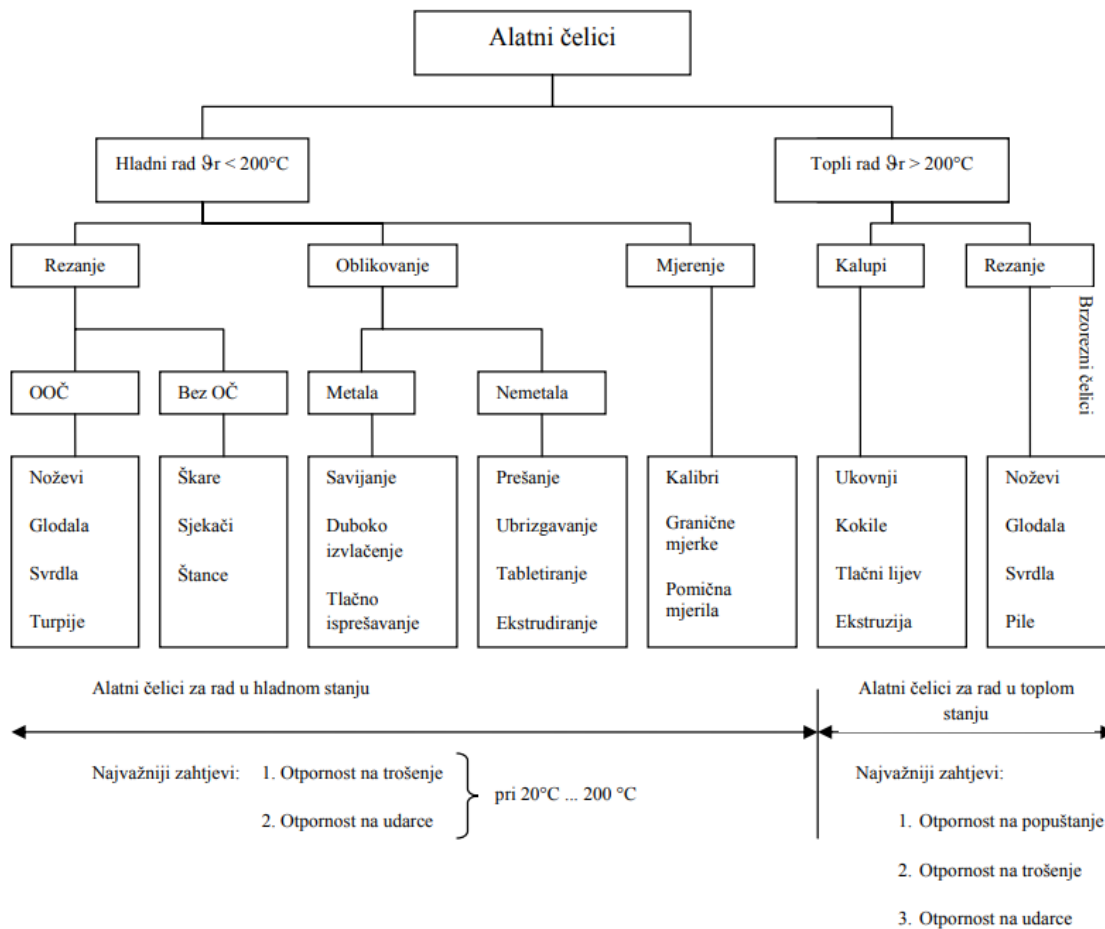
Alatni čelici prema radnoj temperaturi i načinima primjene:

- alatni čelici za hladni rad ($< 200\text{ }^{\circ}\text{C}$)
- alatni čelici za topli rad ($> 200\text{ }^{\circ}\text{C}$)
- brzorezni čelici.

Podjela brzoreznih čelika prema kemijskom sastavu:

- čelici s 18 % volframa
- čelici s 12 % volframa
- čelici s 10 % volframa
- W-Mo čelici
- Mo čelici

Podjela alatni čelika s obzirom na radnu temperaturu i primjenu.



Slika 3.2 Podjela alatnih čelika prema radnoj temperaturi, primjeni, karakteristikama

3.4 Alati za tokarenje

Kod CNC tokarilice alati se nalaze u revolverskoj glavi prema planu alata. Broj mjesta na revolverskoj glavi ovisi o veličini revolverске glave. Svaki alat ima odgovarajuće mjesto koje je obilježeno brojem.

Razlikuju se tri vrste revolverskih glava s obzirom na os rotacije revolverске glave u odnosu prema osi rotacije obratka:

- revolverска glava paralelna s osi rotacije (nije isključena mogućnost sudara)
- revolverска glava kojoj je os rotacije okomita na os radnog komada (zauzima veći prostor, sudar izbjegnut)
- revolverска glava s koso postavljenom osi rotacije (kompromisno rješenje).

Kada želimo postaviti alat, odgovarajuće mjesto treba biti uredno i očišćeno. Stezanje se obavlja odgovarajućim ključem. Na neparna mjesta prije alata postavlja se odgovarajuća čahura. Alati za tokarenje dijele se na alate za:

- tokarenje
- odsijecanje i izradu utora
- izradu provrta
- izradu navoja.

3.5 Tokarski noževi

Tokarski noževi služe za oblikovanje vanjske i unutarnje površine. S obzirom na postupke tokarenja, odabire se odgovarajući nož za obradu.

Izbor materijala ovisi o vrsti materijala koji se obrađuje, njegovoj tvrdoći, uvjetima rezanja i zahtijevanoj kvaliteti površinske hrapavosti.

Materijali za izradu noževa jesu:

- tvrdi metal (ugljični karbidi), obloženi karbidi
- kermet
- keramika
- CBN – kubni nitrid bora
- dijamant i dr.

Izvedba tokarskog noža može biti:

- integralna
- s izmjenjivom pločicom od tvrdog metala
- s lemljenom pločicom.

Pločice se određuju na osnovi sljedećih čimbenika:

- materijala obratka
- vrste obrada (gruba, srednja, završna)
- geometrije obrađivane površine
- uvjeta obrade (dobri, uobičajeni, loši).

3.6 Gruba obrada

Gruba obrada postupak je obrade koji predstavlja uklanjanje određenog dijela materijala kako bi se dobio željeni oblik. Cilj je grube obrade uklanjanje viška materijala u što kraćem roku te dugotrajnost rezne pločice. Rezna pločica za grubu obradu mora biti velike čvrstoće, s velikim radijusom vrha kako bi mogle ostvariti velike dubine i brzine rezanja.

3.7 Izbor režima obrade za tokarenje

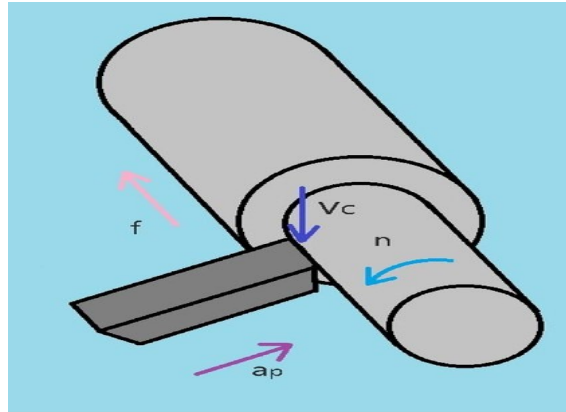
Parametri režima rada su:

- brzine rezanja V_c
- posmak f
- dubina rezanja a_p .

Parametri se određuju u odnosu na:

- vrstu materijala obratka
- vrstu materijala reznog alata
- geometriju alata (kutovi, dimenzije)
- tip operacije i tip obrade (gruba, srednja ili završna).

Tijekom obrade djeluju vanjske sile, koje ovise o odabranom režimom rada. Te sile uzrokuju savijanje, izvijanje, pomak i sl. Sile tokarenja određuju mjesto i način stezanja te dubinu rezanja i posmak. Za odabir alata važno je i to kakva treba biti brzina rezanja, dubina, posmak i dugotrajnost oštrice.



Slika 3.3 Režimi rada [11]

3.7.1 Brzina rezanja

To je gibanje kojom materijal putuje prema oštrici alata. Ovisno o materijalu i skupu uvjeta rezanja definirana je odgovarajuća brzina rezanja.

Brzina rezanja izračuna se uz tezu da su određeni učinkoviti uvjeti rezanja:

- konstantno hlađenje
- učinkovita količina odstranjenog materijala
- odgovarajuća krutost sustava obradak-alat-stroj
- neprekinuti rez.

Prevelika brzina rezanja može dovesti do loma alata, prevelikog trošenja alata ili odvajanja alata. Može doći i do širenja alata zbog prevelike temperature.

Izbor brzine rezanja kod tokarenja ovisi o određenoj dubini rezanja te odgovarajućem posmaku. Brzina vrtnje vretena ovisi o brzini rezanja, a računa se prema formuli:

$$n = \frac{v_c}{d \cdot \pi} \quad (3.1)$$

gdje je: d – promjer obratka u metrima,

v_c – brzina rezanja u m/s

n – $u s^{-1}$.

3.7.2 *Posmak*

Posmak je duljina koju će proći glavna oštrica reznog alata u smjeru pomičnoga gibanja za jedan okretaj obratka. Posmak ovisi o geometriji pločice i dubini rezanja. Posmak ne treba biti veći od 1/2 radijusa vrha pločice. Posmak se postiže tako da najveće volumno otklanjanje materijala bude za odgovarajuću krutost sustava obradak-stroj-alat te dostupnu snagu stroja. Hrapavost površinske obrade ovisi o posmaku.

Na osnovi odabranog posmaka može se izračunati brzina posmaka:

$$v_f = f * n \left(\frac{mm}{min} \right) \quad (3.2)$$

gdje je brzina vrtnje n u okr/min , a posmak f u mm,

Odabir radijusa vrha rezne pločice pri završnoj obradi uvjetuje geometrija obratka.

3.7.3 *Dubina rezanja*

Dubina rezanja količina je otklonjenog sloja materijala, određena između obrađene i neobrađene površine, mjerena okomito na obrađenu površinu. Proizvođači alata daju odgovarajuću dubinu rezanja i temeljne oblike reznih pločica. Konačni odabir pločice ovisi o vrsti materijala i uvjetima rezanja na obratku.

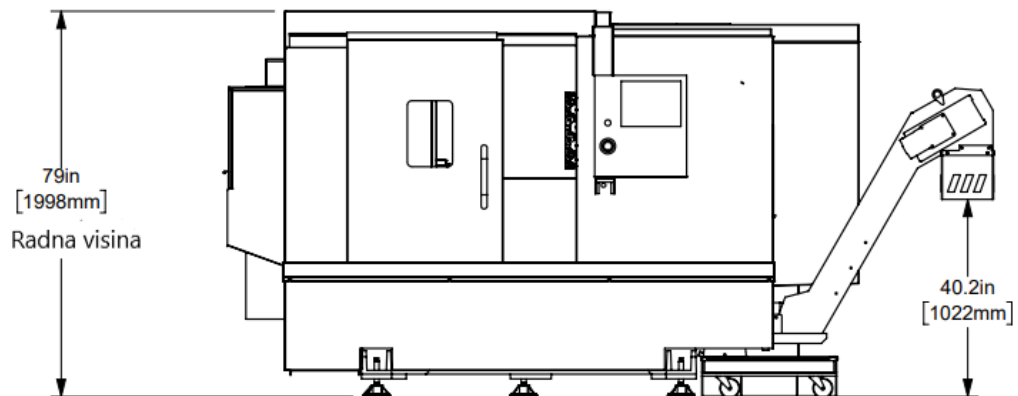
3.8 **Završna obrada**

Završna obrada dolazi poslije završene grube obrade. Predstavlja prolaz alata po konturi kojim se uklanja dodatak ostavljen pri gruboj obradi. Moguće je postići visoku točnost dimenzija zbog male količine materijala i male sile rezanja.

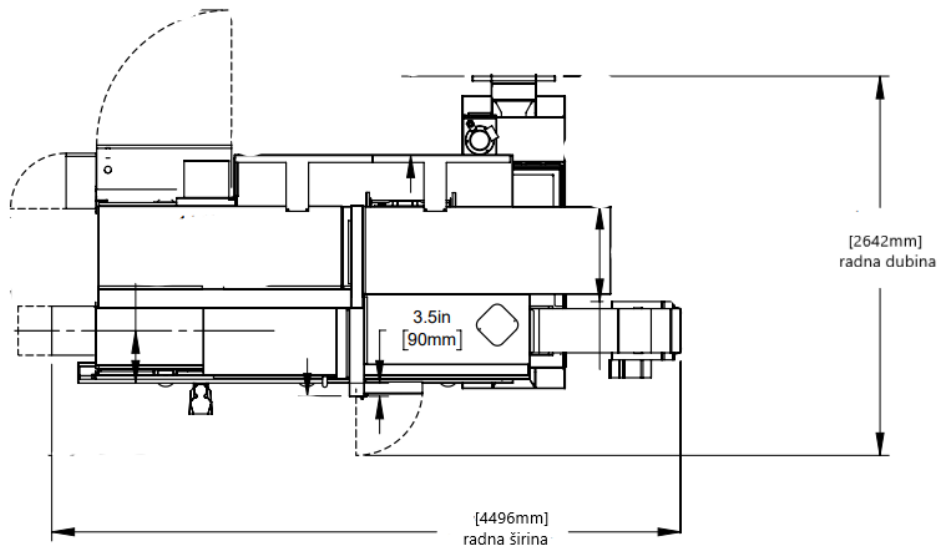
4. TOKARILICA HAAS ST-20



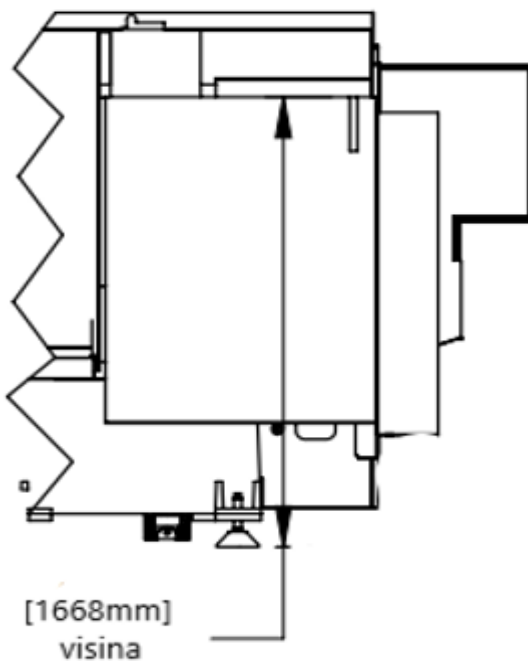
Slika 4.1 Tokarilica Haas ST-20 [13]



Slika 4.2 Nacrt Haas ST-20 [14]



Slika 4.3 Tlocrt Haas ST-20 [14]



Slika 4.4 Bokocrt Haas ST-20 [14]

Tablica 4.5 Specifikacije Haas st30

Veličina stezne glave	210 mm
Maksimalni Part Swing	533 mm
Maksimalni promjer rezanja (bot kupolom)	330 mm
Maks. promjer rezanja (revolverom BMT65)	298 mm
Maksimalna duljina rezanja	572 mm
Bar kapacitet	64 mm
Između centra	826 mm
x-os	213 mm
z-os	572 mm
Posmak po x-osi	24 m/min
Posmak po z-osi	24 m/min
Maksimalni potisak po x-osi	18238 N
Maksimalni potisak po z-osi	22686 N
Vreteno	A2-6
Maksimalna snaga vretena	14,9 kW
Maksimalna brzina	4000 okr/min
Maksimalni okretni moment	203 Nm pri 500 okr/min
Broj alata	BOT sa 12 stanica
OD vs. ID alati	Bilo koja kombinacija (razlikuje se kupolom)
Stražnji zazor bušilice	102 mm
Zrak	113l L/min 6,9 bara
Crijevo za zrak	3/8 in
Tlak zraka min	5,5 bara
Pogonski sustav	Izravna brzina, remenski pogon
Ulazni AC napon	220 V

5. STROJNO OKRUŽENJE DIGITALNI BLIZANAC

Digitalni blizanac u CAM softverima predstavlja digitalnu reprezentaciju stvarnog proizvoda, stroja ili procesa. Iako se modificira u skladu s prirodom primjene, digitalni blizanac mora osigurati iste karakteristike kao u fizičkom prostoru. To je virtualni model koji se koristi za simuliranje, analizu i optimizaciju stvarnoga objekta u digitalnom okruženju. Digitalni blizanac pomaže tvrtkama da poboljšaju učinkovitost i performanse proizvoda ili proizvodnog procesa prije nego što se fizički izrade stvarni proizvodi ili pokrene proizvodnja.



Slika 5.1 Primjer alatnog stroja [15]



Slika 5.2 Primjer digitalnog blizanca

5.1 Dva načina primjene digitalnog blizanca

Postoje dva načina primjene digitalnog blizanca u životnom ciklusu alatnih strojeva. Prvi je način određen zahtjevima proizvođača stroja i uključuje primjenu tijekom projektiranja, puštanje u pogon, održavanje i servisiranje stroja. Drugi način odnosi se na rad alatnog stroja, izradu i provjeru CNC programa.

5.2 Prednosti digitalnog blizanca

5.2.1 Optimizacija proizvodnog procesa

Digitalni blizanac omogućuje simulaciju obrade na virtualnom modelu, što pak omogućuje prepoznavanje mogućih problema i optimizaciju procesa prije nego što se izradi proizvod.

5.2.2 Smanjenje troškova i vremena

Simulacijom i analizom u digitalnom okruženju mogu se identificirati i ispraviti problemi prije fizičke proizvodnje. To dovodi do smanjenja troškova i vremena potrebnog za popravke i prilagodbe.

5.2.3 Unapređenje kvalitete proizvoda

Testiranjem i simulacijom moguće je optimizirati postupke obrade kako bi se postigla veća preciznost, kvaliteta i pouzdanost proizvoda.

5.2.4 Razvoj i testiranje novih proizvoda

Digitalni blizanac omogućuje razvoj i testiranje novih proizvoda u virtualnom okruženju prije nego što se fizički izrade. To smanjuje rizik i pomaže u bržem inoviranju proizvoda.

5.3 Stezne naprave pri korištenju u digitalnom blizancu

Stezne naprave služe za čvrsto pričvršćivanje radnog komada u proizvodnji kako bi se osigurala preciznost i točnost proizvoda.

5.3.1 *Simulacija pričvršćivanja i postavljanja*

Digitalni blizanc omogućuje simulaciju postavljanja radnog komada u stroj. To omogućuje operaterima da unaprijed provjere koliko će čvrsto biti stisnut komad tijekom obrade.

5.3.2 *Identifikacija potencijalnih problema*

Korištenjem digitalnog blizanca mogu se prepoznati potencijalni problemi s pričvršćivanjem, poput nesigurnih pozicija steznih elemenata i oštećenja stroja. To omogućuje otklanjanje problema unaprijed kako ne bi došlo do oštećenja stroja.

5.3.3 *Praćenje stanja steznih naprava*

Uključivanjem senzora u stvarne stezne naprave i povezivanjem tih podataka s digitalnim blizancem moguće je pratiti stanje i opterećenje steznih naprava tijekom rada. To omogućuje praćenje trošenja i detekciju mogućih problema i planiranje kako bi se osigurala sigurna proizvodnja.

5.4 Držač alata i obratka

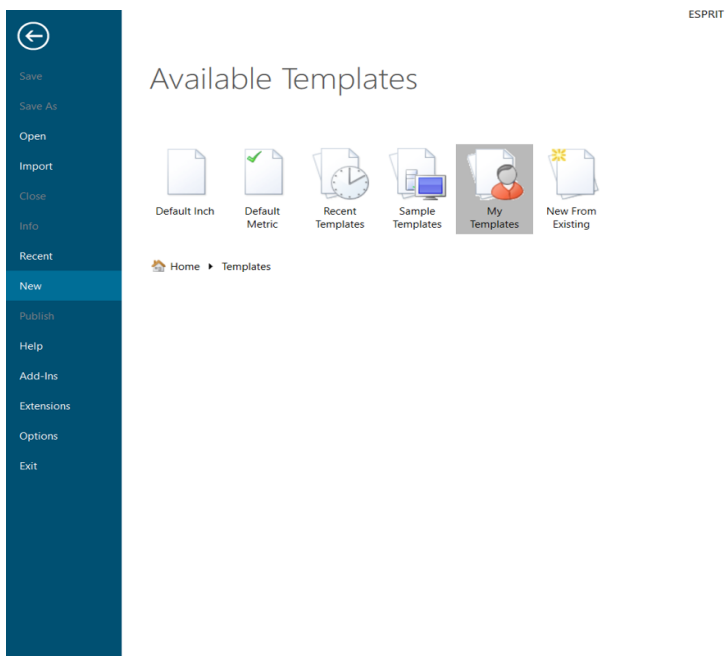
Nakon postavljanja obratka na odabranom CNC stroju operater mora ažurirati podatke o stanju alata za rezanje i učvršćenje koji utječu na kvalitetu obrade digitalnim blizancem. U fazi izvođenja operater postavlja stroj spreman za strojnu obradu s odgovarajućom metodom pričvršćivanja i ažurira status alata za rezanje kao što je istrošenost alata i istrošenost alata u CNC stroju. Operater može naknadno mijenjati parametre nakon početnog namještanja obrade za bolju kvalitetu obrade, ali vizualizacija kvalitete i povratna informacija o očekivanoj kvaliteti strojne obrade nisu dostupni operateru. Tijekom procesa obrade koji se izvodi na CNC stroju parametri kao što su trošenje alata i vibracije stroja nisu dostupni operateru iako operater može kontrolirati nekoliko parametara s upravljačke jedinice stroja. Najnoviji CNC strojevi su *cyber*-fizički alatni strojevi opremljeni komunikacijskim protokolima kao što su OPC U/A i MTConnect, pomoću kojih se mogu u stvarnom vremenu prikupljati informacije s CNC strojeva. Informacije prikupljene tijekom operacije strojne obrade preko standardnih komunikacijskih protokola zajedno s podacima vanjskih senzora mogu se koristiti za modeliranje ponašanja CNC stroja.

6. IZRADA 3D MODELA PROIZVODA U CAM PROGRAMSKOM ALATU ESPRIT

Esprit je CAM sustav za CNC programiranje, optimizaciju i simulaciju, softver koji omogućuje automatski generiran G-kod za sve alate strojne obrade. U se unosi 3D model, postavljaju alati i operacije strojne obrade te dobijemo G-kod koji podržava industrija te je odgovarajućih standarda. Simulacija traje kao stvarna strojna obrada.

6.1 Izrada predloška

Na početnoj stranici kada otvorimo programski alat Esprit možemo izabrati predložak za lakšu i bržu izradu programa. Odabiremo najprije *My Templates* i potom stroj za obradu.



Slika 6.1 Odabir predloška

6.2 Odabir alatnog stroja

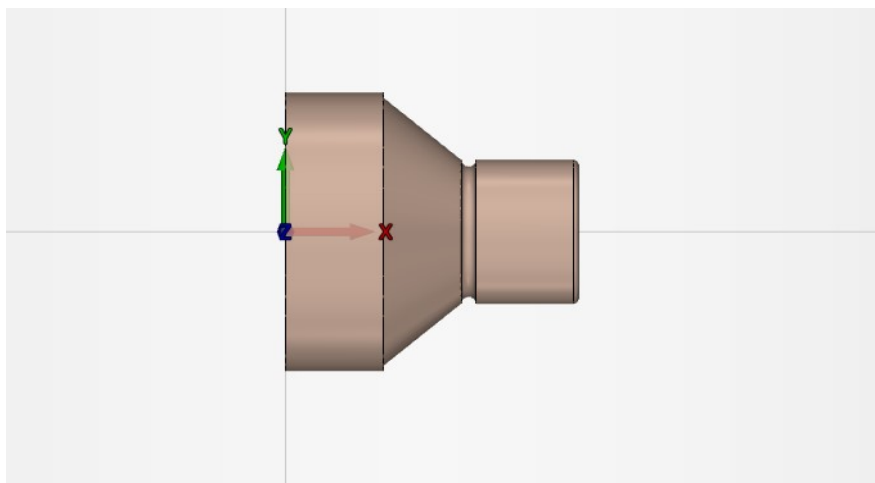
Tokarenje se izvodi na tokarilici Haas ST-20.



Slika 6.2 Tokarilica Haas ST-20

6.3 Umetanje 3D modela

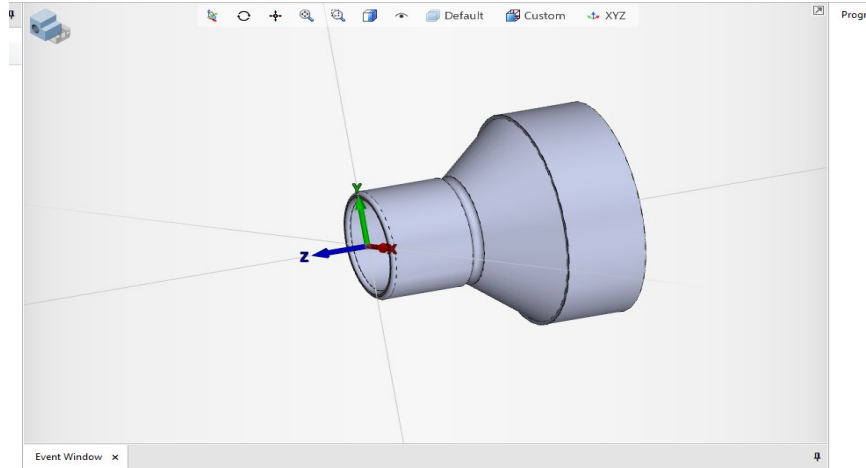
Za izradu G-koda unosi se nacrtni 3D model. Model se unosi pomoću: *File > Import > Model*.



Slika 6.2 3D model

6.4 Postavljanje nul-točke

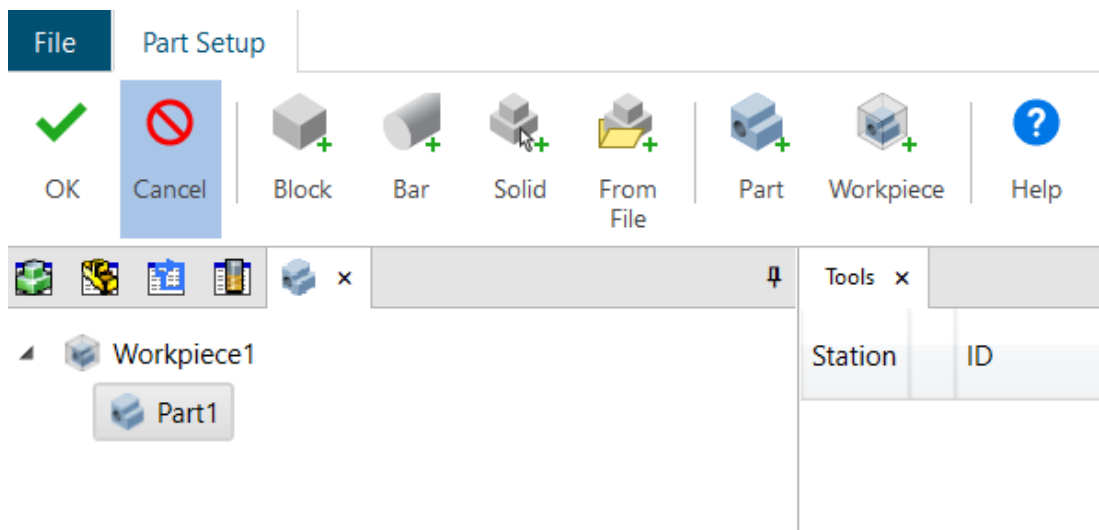
Za početak tokarenja treba odrediti nul-točku komada (označi se čelo modela > na alatnoj traci pritisne se *Manipulation > Align Z*).



Slika 6.3 Namještanje nul-točke

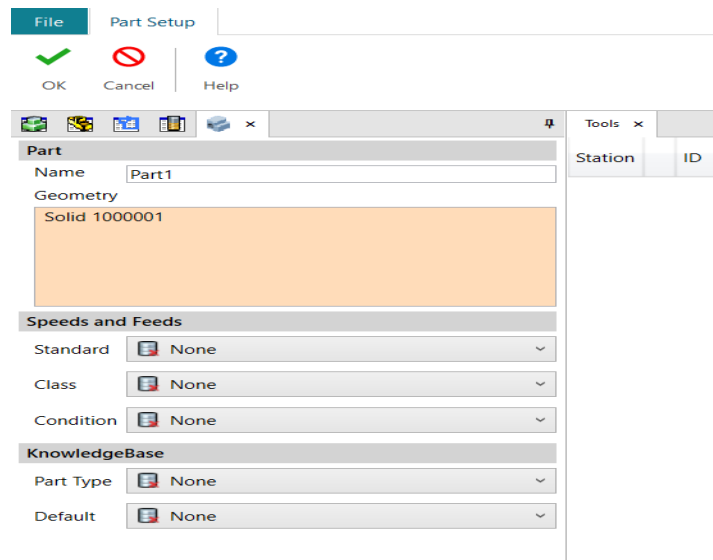
6.5 Definiranje sirovog komada

Za izvođenje strojne obrade odabire se šipka (na alatnoj traci kartica *Home > Part Setup > Bar*).



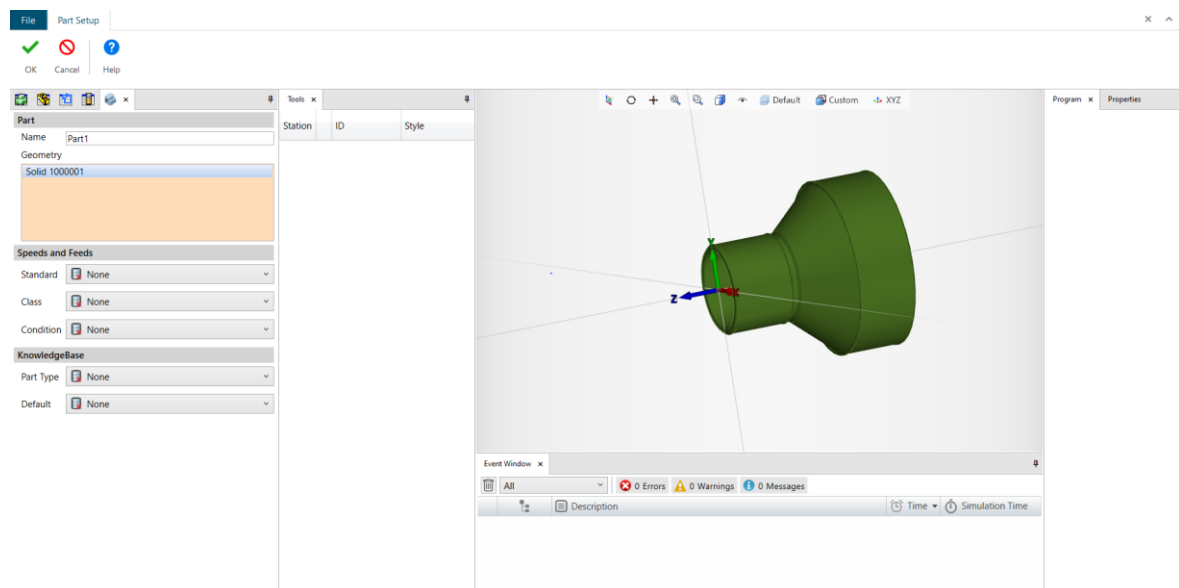
Slika 6.5 Part Setup

Dvostrukim klikom na *Part Setup* otvara se novi prozor u kojem se kada se pritisne *Solid 1000001* treba vidjeti da je označen 3D model. Kada je označen cijeli model, tada se spremi *Part Setup*.



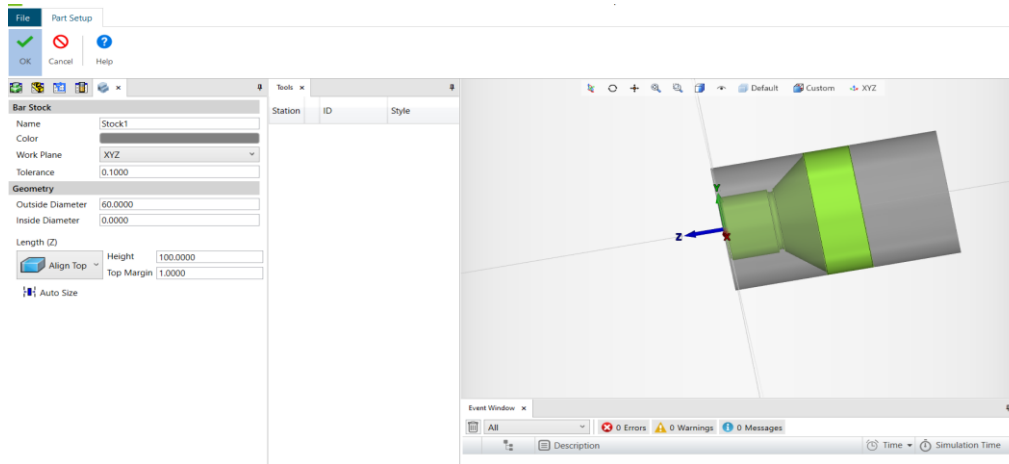
Slika 6.6 Part Setup

Za definiranje sirovca odabire se kartica *BAR*. Definiraju se promjer, unutarnji promjer i dužina.



Slika 6.7 Part Setup

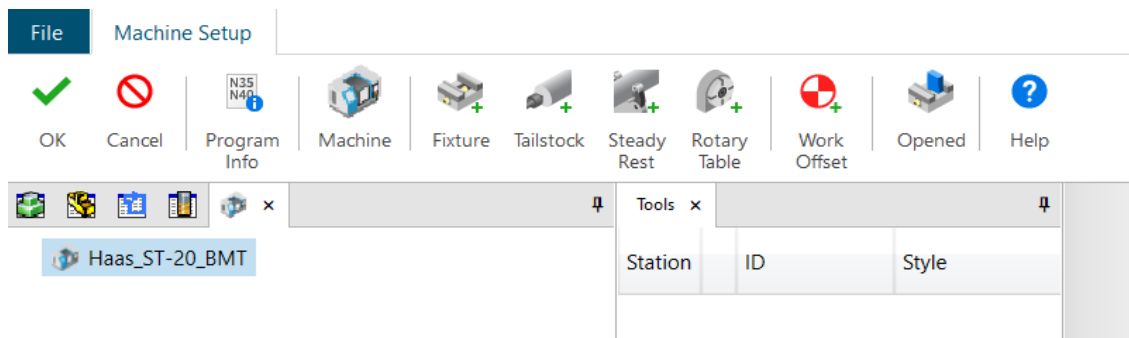
Nakon definiranja imena, vanjskog promjera, dužine, poravnanja po vrhu, unutarnjeg promjera i margina promjene se potvrđuju karticom *OK*.



Slika 6.8 Part Setup

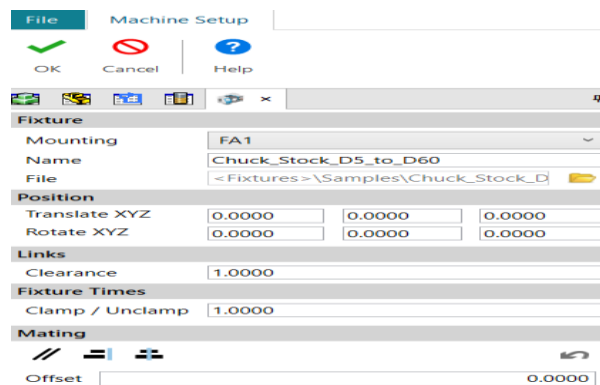
6.6 Radni komad

Kada je odabran alatni stroj, mogu se dodati stezne čeljusti i radni komad. Na alatnoj traci odabire se kartica *Machine Setup*. Otvara se prozor koji prikazuje alatni stroj te kartica sa steznim čeljustima i sirovcem.



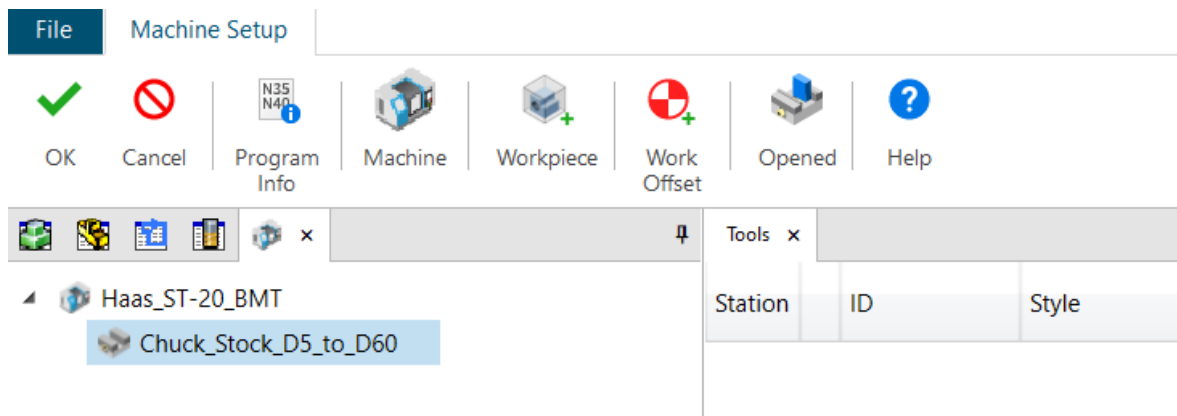
Slika 6.9 Machine Setup

Za dodavanje steznih čeljusti pritisne se kartica *Fixture* te se dobije prozor za odabir steznih čeljusti.

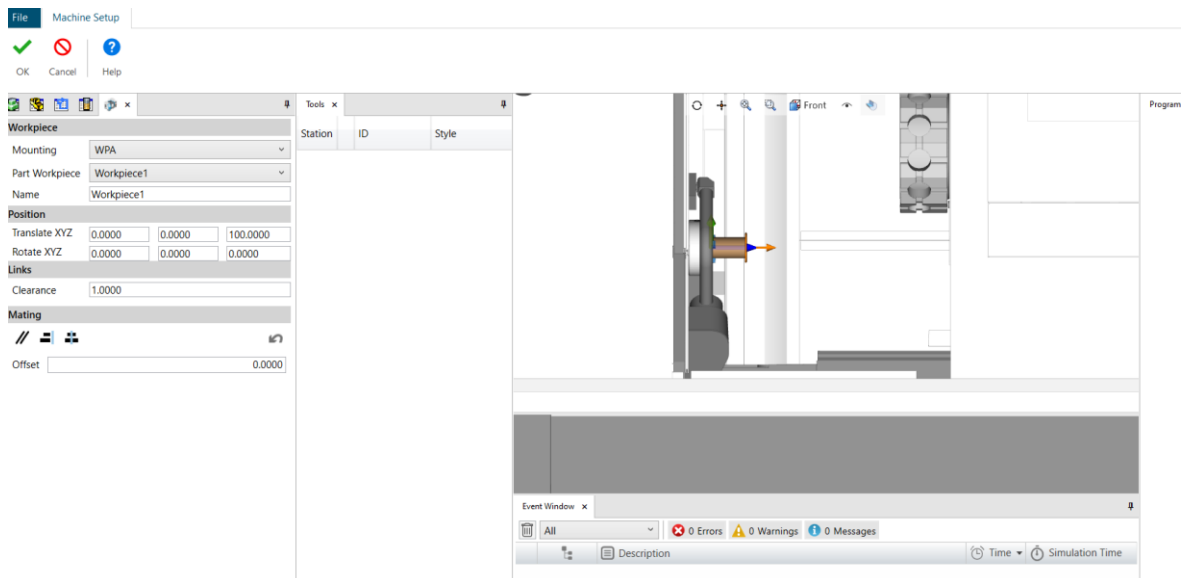


Slika 6.10 Stezne čeljusti.

Nakon alatnog stroja i steznih čeljusti može se odabrati radni komad. Postavlja se obradak u alatni stroj, i to u stezne čeljusti, poziciju po XYZ.



Slika 6.11 Radni komad



Slika 6.12 Pozicija obratka

6.7 Definiranje alata

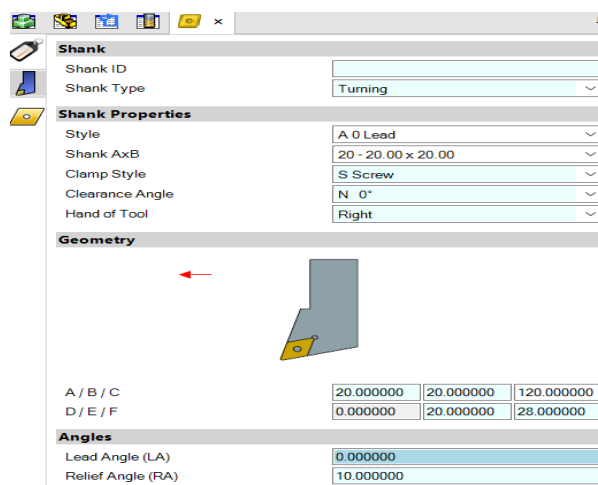
Kako bi se koristili alati u strojnoj obradi, potrebno je prvo dodati držače alata. Držači se dodaju otvaranjem kartice *Tool Assemblies*: dodavanje držača (*Tool Assemblies* > *Station 1* > *Adaptive Item*). Alati se dodaju tako da se označi pozicija, mjesto s rednim brojem na koji želimo dodati alat. Na kartici *Tooling* odabere se mjesto na revolverskoj glavi te dodaje alat (nož) za obradu.



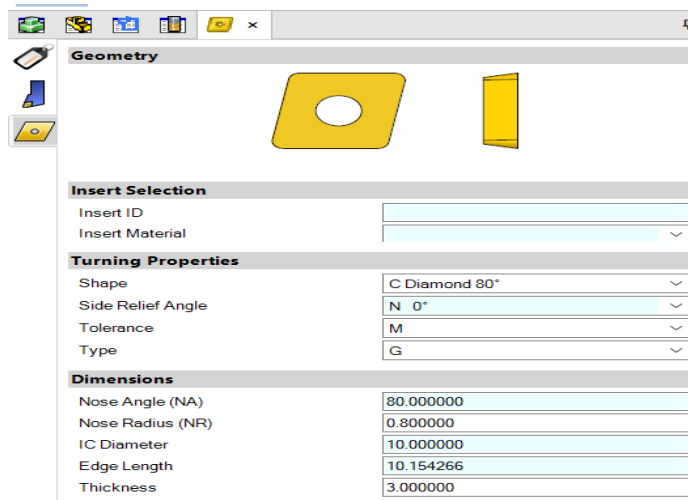
Slika 6.13 Prikaz korištenih alata za izradu

6.7.1 Alat za vanjsku grubu obradu

Postavljanje alata za vanjsku grubu obradu odvija se sljedećim redoslijedom: naziv alata, oblik alata, veličina alata, dužina držača, oblik pločice, kut oštrice.



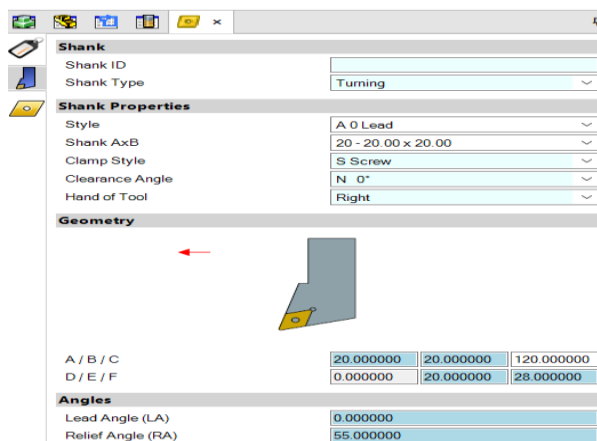
Slika 6.14 Alat za grubu obradu



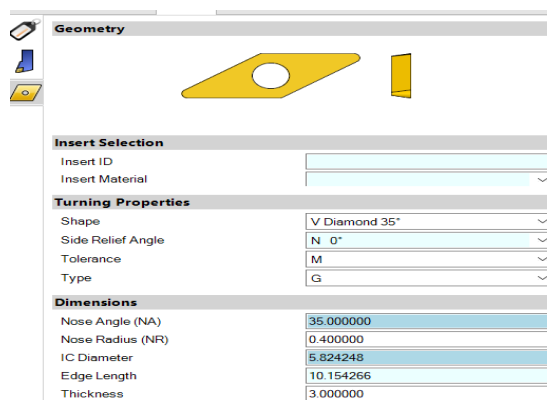
Slika 6.15 Alat za grubu obradu

6.7.1 Alat za vanjsku finu obradu

Pri postavljanju alata za vanjsku finu obradu treba odabrati: naziv alata, oblik alata, veličinu alata, dužinu držača, oblik pločice, kut oštrice.



Slika 6.16 Alat za finu obradu



Slika 6.17 Alat za finu obradu

6.7.2 Alat za utor

Postavljanje alata za utor: naziv alata, oblik alata, veličinu alata, dužina držača, oblik pločice, kut oštrice i širina alata.

A / B / C	20.000000	20.000000	120.000000
D / E / F	5.000000	20.000000	24.000000

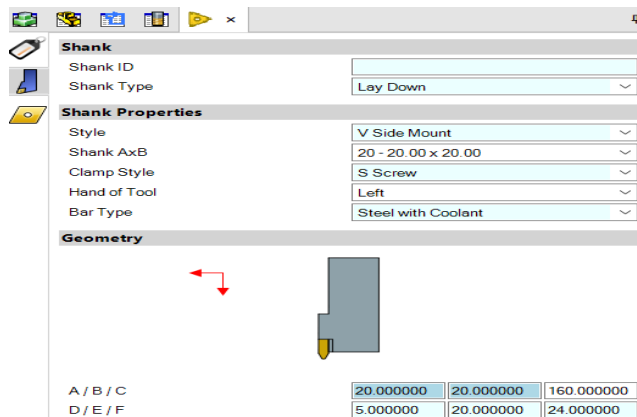
Slika 6.18 Alat za utor

Nose Angle (NA)	90.000000
Nose Radius (NR)	1.000000
Width (W)	2.000000
Size (S)	8.000000
E	5.000000
Thickness	5.000000

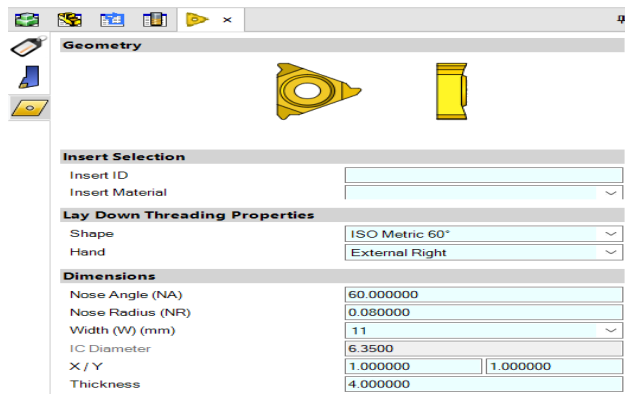
Slika 6.19 Alat za utor

6.7.3 Alat za navoj

Postavljanje alata za navoj: naziv alata, oblik alata, veličina alata i dužina držača.



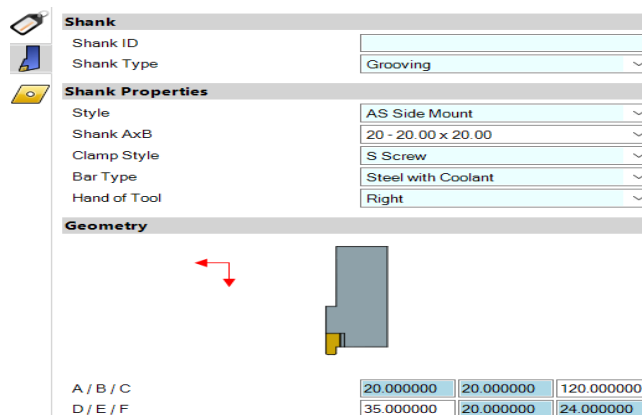
Slika 6.20 Alat za navoj



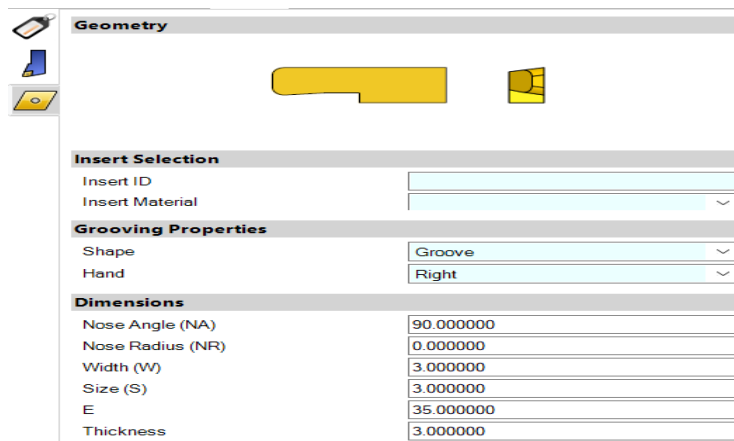
Slika 6.21 Alat za navoj

6.7.4 Alat za odrezivanje

Postavljanje alata: naziv alata, oblik alata, veličina alata, dužina držača, oblik pločice, kut oštrice.



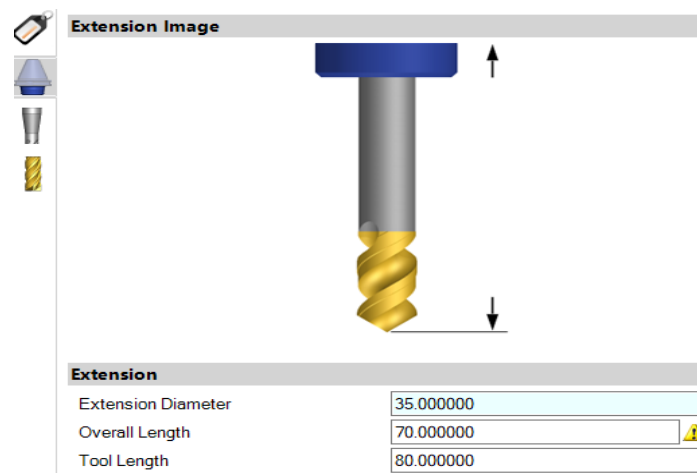
Slika 6.22 Alat za odrezivanje



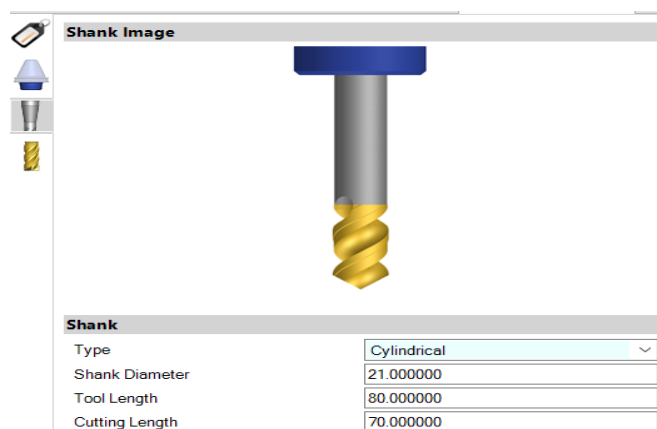
Slika 6.23 Alat za odrezivanje

6.7.5 Alat za bušenje

Postavljanje alata za bušenje: naziv alata, ukupna duljina, duljina alata, promjer svrdla.



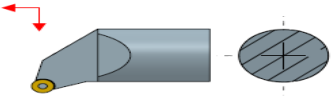
Slika 6.24 Alat za bušenje




Slika 6.25 Alat za bušenje

6.7.6 Alat za unutarnje grubo tokarenje

Postavljanje alata: naziv alata, oblik alata, veličina alata, dužina držača, promjer, oblik pločice, kut oštrice.

Shank	
Shank ID	
Shank Type	Round Shank
Shank Properties	
Style	L -5 Lead Bore
Tool Diameter	12 - 12.00
Clamp Style	S Screw
Clearance Angle	N 0°
Hand of Tool	Right
Geometry	
	
A / B / C	50.000000 0.000000 70.000000
D / E / F	12.000000 0.000000 13.077133
Angles	
Lead Angle (LA)	-5.000000
Relief Angle (RA)	30.000000

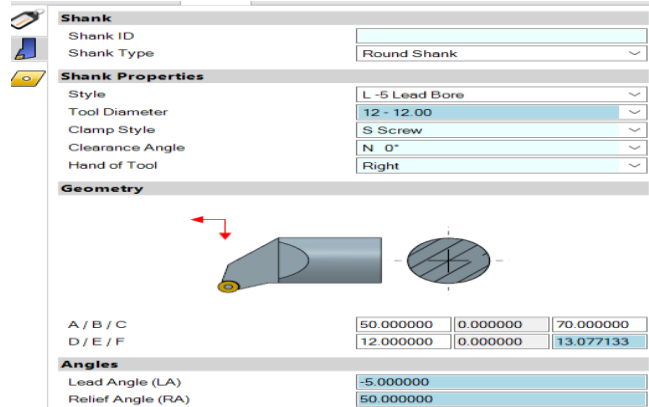
Slika 6.28 Alat za unutarnje grubo tokarenje

Geometry	
	
Insert Selection	
Insert ID	
Insert Material	
Turning Properties	
Shape	D Diamond 55°
Side Relief Angle	C 7°
Tolerance	M
Type	T
Dimensions	
Nose Angle (NA)	55.000000
Nose Radius (NR)	0.400000
IC Diameter	8.317888
Edge Length	10.154266
Thickness	3.000000

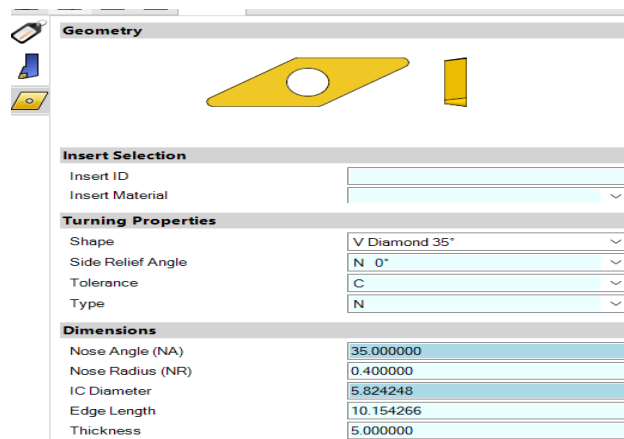
Slika 6.29 Alat za unutarnje grubo tokarenje

6.7.1 Alat za unutaranje fino tokarenje

Postavljanje alata: naziv alata, oblik alata, veličina alata, dužina držača, oblik pločice, kut oštrice.



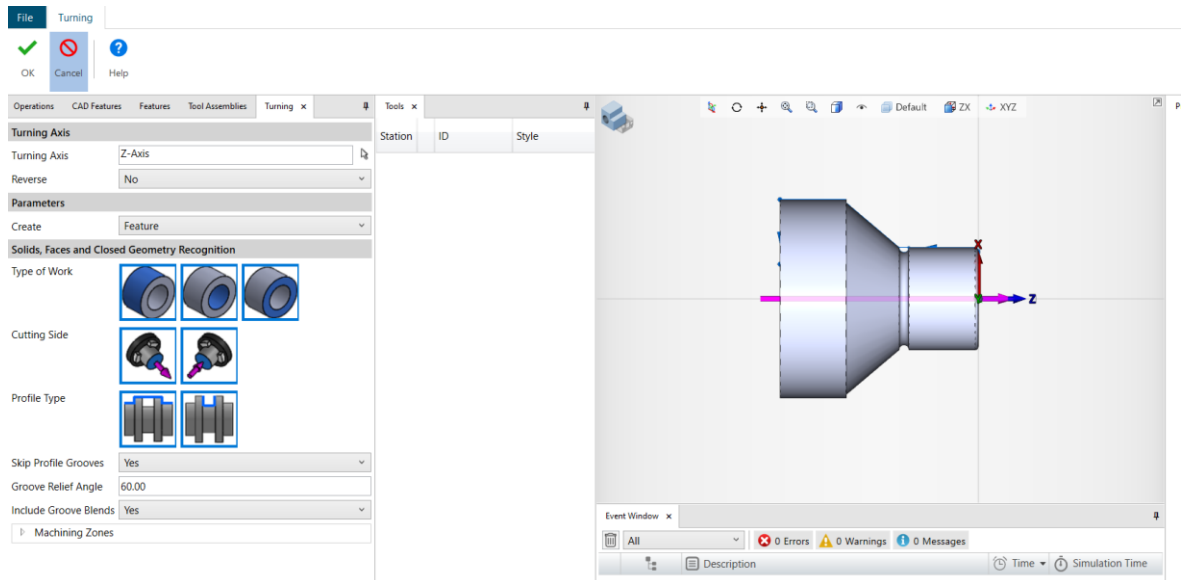
Slika 6.26 Alat za unutaranje fino tokarenje



Slika 6.27 Alat za unutaranje fino tokarenje

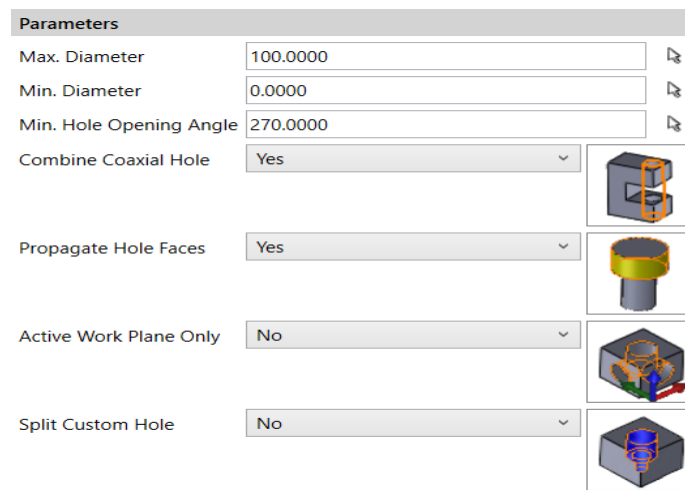
6.8 Značajke

Definiranje značajke za tokarenje izvodi se tako da se označi cijeli model (kartica *Features* > kartica *Turning* > odabir osi tokarenja z). Softver Esprit sam prepoznaje cijeli model i automatski stvara *Feature* za tokarenje.

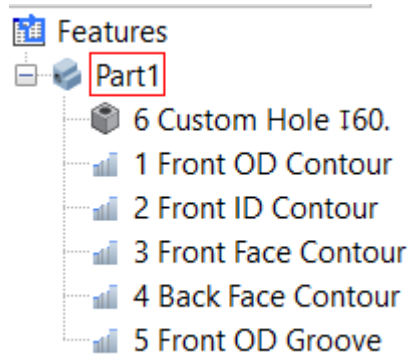


Slika 6.30 Definiranje značajki

Za bušenje rupe potrebno je napraviti posebno konturu. Označi se čelo komada te kartica *Features* > kartica *Hole*. Esprit automatski prepoznaje dužinu, a mogu se i napisati dužine.



Slika 6.31 Definiranje značajki



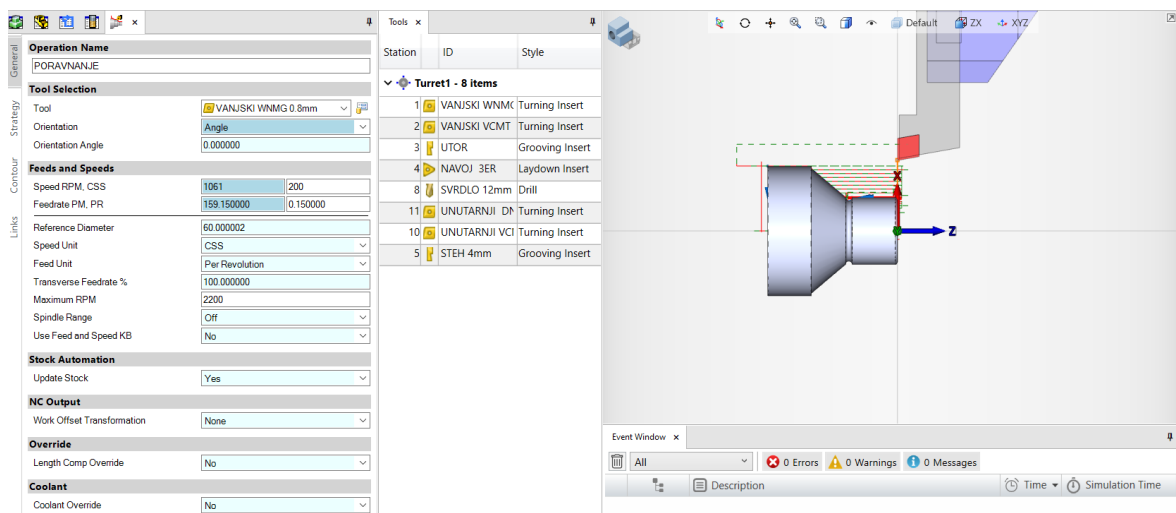
Slika 6.32 Značajke

6.9 Operacije

Tokarenje se sastoji od sljedećih operacija: poravnanje, vanjska gruba obrada, vanjska fina obrada, utor, navoj, bušenje, unutarnja gruba i unutarnja fina obrada.

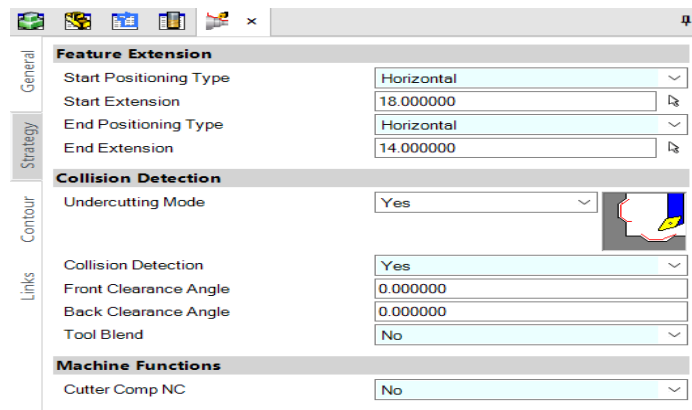
6.9.1 Poravnanje čela

Poravnanje je operacija tokarenja pri kojoj se poravnava čelo komada. Njome se grubom obradom uklanja materijal s prednje strane komada. Za ovu je operaciju korišten alat „VANJSKI WNMG 0,8 mm“. Operacija je napravljena u *Front Face Contour*.

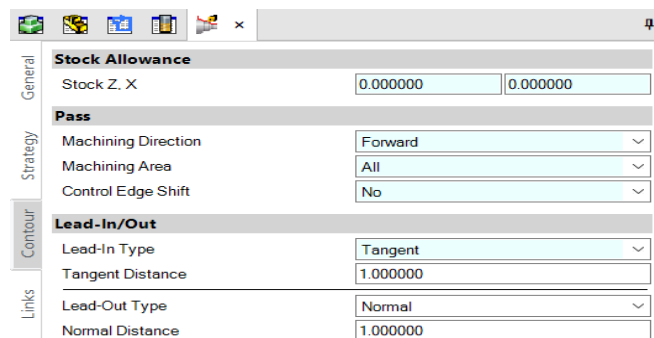


Slika 6.33 Operacija poravnanje

U operaciji poravnanje potrebno je namjestiti parametre brzinu rezanja i posmak po okretaju. Stavljen je alat koji ranije počne skidati strugotinu i završi u središtu komada. Ulaz alata je tangenta, a izlaz normala.



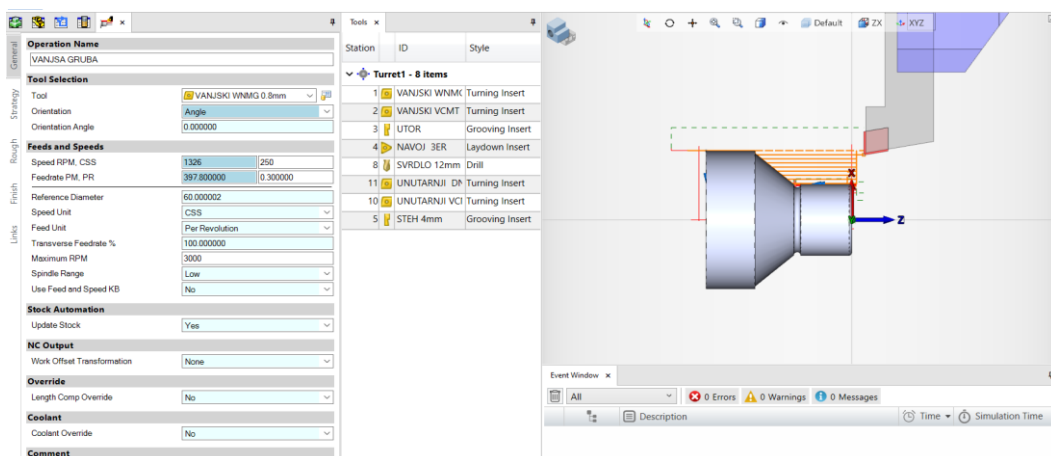
Slika 6.34 Operacija poravnanje



Slika 6.35 Operacija poravnanje

6.9.2 Vanjska gruba obrada

Operacija vanjska gruba obrada jest obrada tokarenja na vanjskom promjeru. To je obrada s više prolaza alatom. Korištena strategija obrade je *Parallel to Axis*, obrada kod koje alat reže komad paralelno s osi rezanja. Alat prolazi po osi *z*. Vanjska gruba obrada napravljena je u *Front OD Contour*.



Slika 6.36 Operacija vanjska gruba obrada

Za ovu operaciju korišten je nož „VANJSKI WNMG 0,8 mm“. Postavljeni su brzina rezanja, posmak po okretaju i limit broja okretaja.

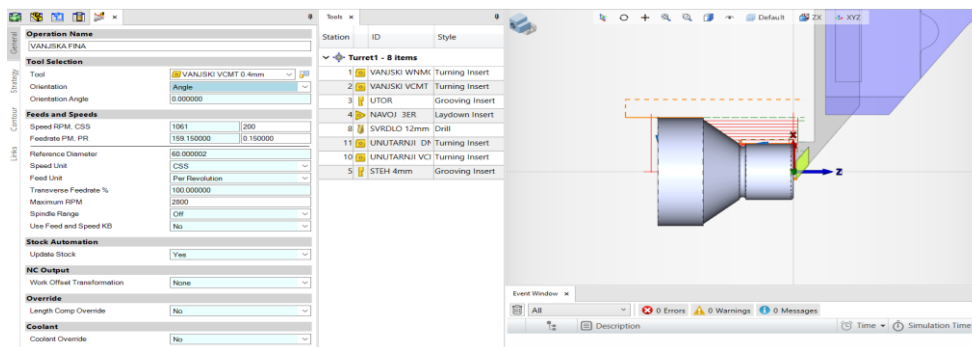
General	Stock	
	Type	Automation
	Stock Allowance	
	Rough Stock Z, X	0.100000 0.300000
	Passes	
	Rough Pattern	Parallel to Axis
	Depth Variation	Even Steps
	Maximum Depth of Cut	2.000000
	Minimum Depth of Cut	0.001000
	Clearance Along Cut	2.000000
Depth Clearance	5.000000	
Chip Breaking		
Chip Breaking Mode	No	
Retract		
Retract % of Depth	100.000000	
Pullout Mode	Along Feature	
Lead-In/Out		
Lead-In Type	Tangent	
Tangent Distance	1.000000	
Lead-Out Type	Normal	
Normal Distance	1.000000	

Slika 6.37 Operacija vanjska gruba obrada

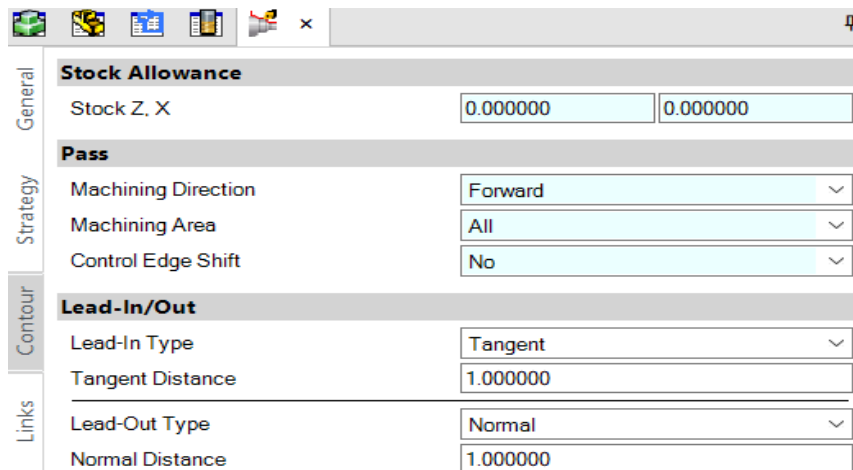
Esprit automatski prepoznaje dimenziju sirovca. Postavlja se dodatak te ulaz tangenta i izlaz normala.

6.9.3 Vanjska fina obrada

Vanjska fina obrada operacija je u kojoj se tokari vanjski promjer. Za nju je korišten nož „VANJSKI WCMT 0,4 mm“. Operacija je napravljena u *Front OD Contour*. Postavljeni su brzina rezanja, posmak po okretaju i limit broja okretaja. Nož se postavlja tako da ne ide u utore, već da prođe ravno. Utori se rade posebno. U ovoj operaciji poravna se čelo komada pa je namješteno da nož kreće tokariti prije te da završava u središtu.



Slika 6.38 Operacija vanjska fina obrada

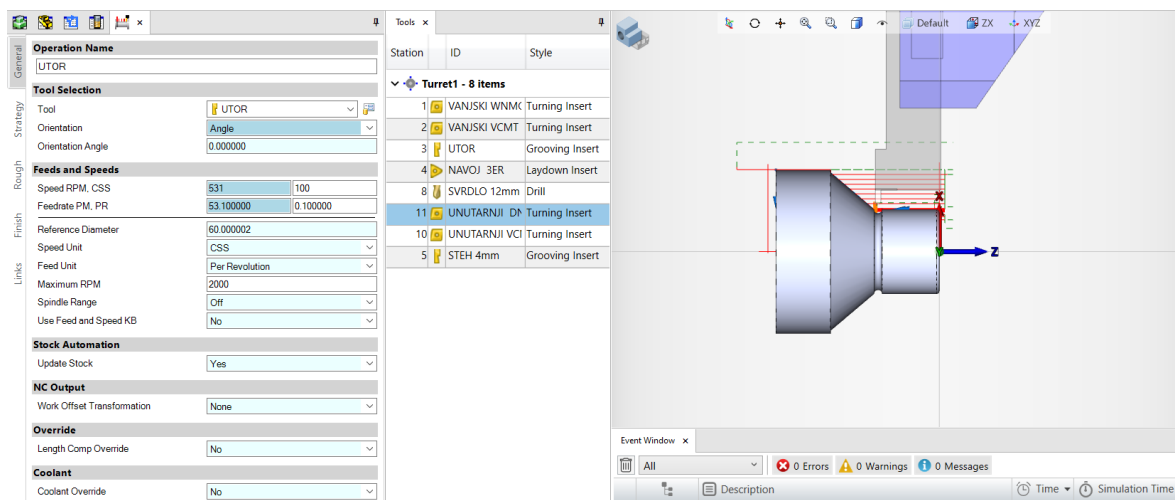


Slika 6.39 Operacija vanjska fina obrada

Ulaz je tangenta, a izlaz normala. Ulaz alata je vodoravan, a izlaz okomit u odnosu na obradak.

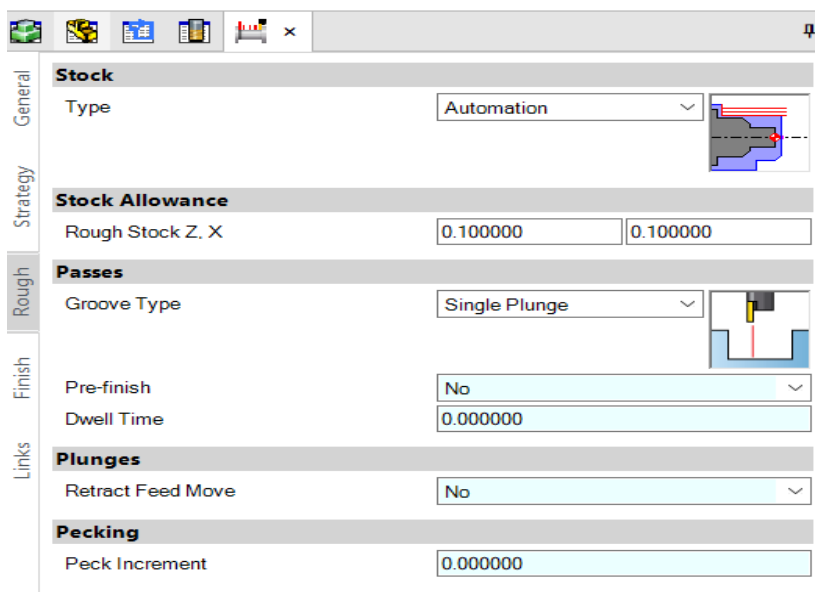
6.9.4 Utor

Utor se izrađuje odabirom kartice *Grooving* za tokarenje. Za operaciju se koristi alat „UTOR“. Postavljeni su brzina rezanja, posmak po okretaju i limit broja okretaja. Operacija je napravljena u *Front OD Groove*.



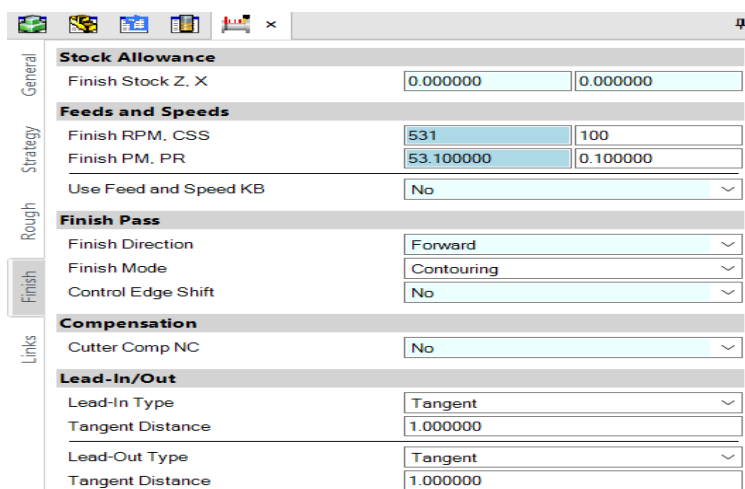
Slika 6.40 Operacija utor

Odabrana je vrsta izrade utora *Single Plunge*. U sredini utora stvara se jedan potez poniranja. Postavlja se dodatak.



Slika 6.41 Operacija utor

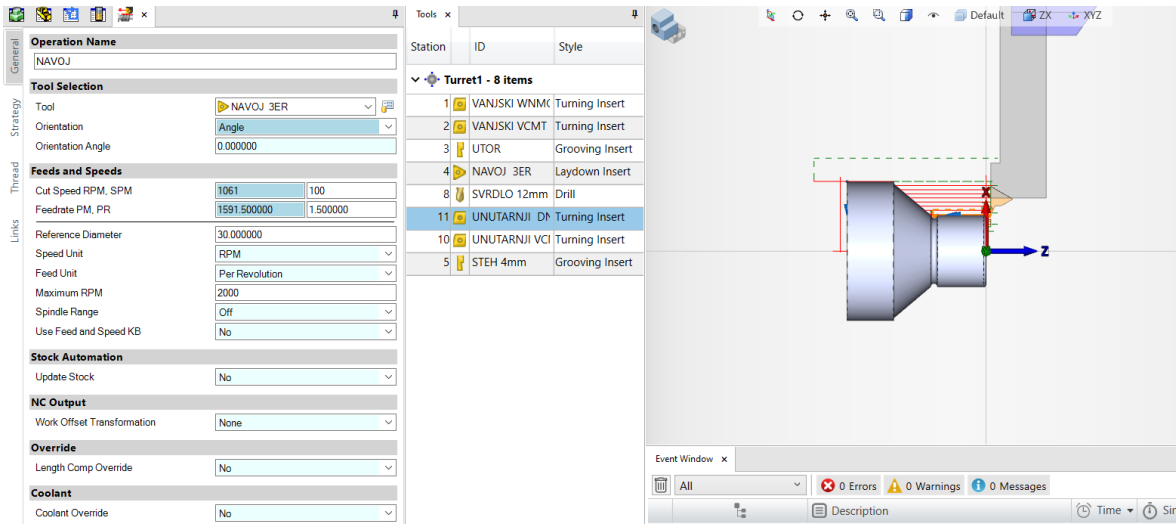
Za smjer završavanja operacije utor odabire se smjer naprijed te stavlja završni prolaz u jednom pokretu s jednog kraja utora na drugi. Odabrani su ulaz tangenta i izlaz tangenta.



Slika 6.42 Operacija utor

6.9.5 Navoj

Za operaciju navoj korišten je alat „NAVOJ 3ER“. Postavljeni su brzina rezanja, posmak po okretaju i limit broja okretaja. Operacija je napravljena u *Back OD Contour*.



Slika 6.43 Operacija navoj

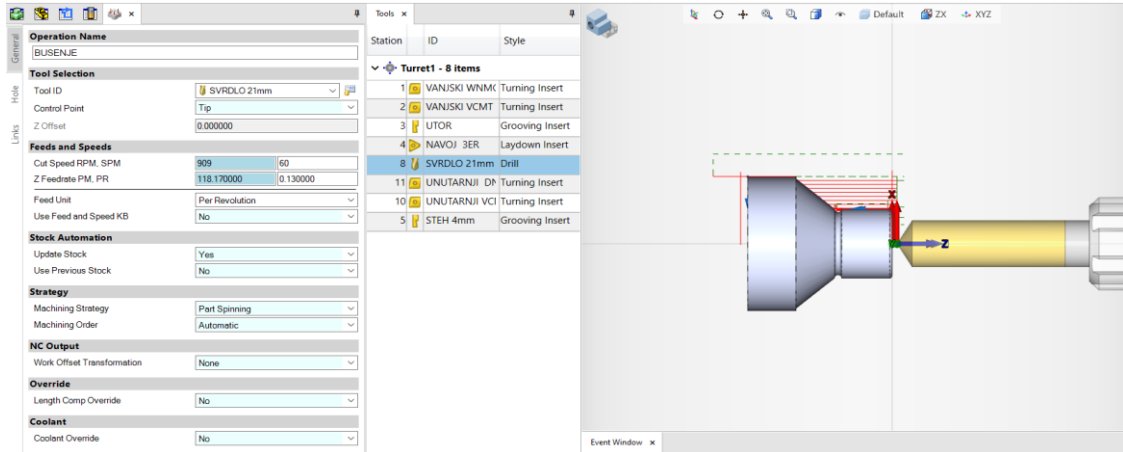
Za izradu navoja odabire se opcija *From Database*. To je opcija u kojoj su unaprijed definirani podaci. Esprit automatski izračunava dubinu i korak navoja. Potrebno je namjestiti kada će alat početi tokariti. Odabrani su jednak presjek strugotine, najveća dubina rezanja, minimalna dubina rezanja te dodatak za završetak.

Geometry	
Thread Definition	From Database
Thread Lead	2.000000
Thread Depth	1.145540
Major Diameter	31.750000
Minor Diameter	29.458920
Lead Variation	0.000000
Thread Angle	60.000000
Start Angle	0.000000
Threads / Lead	1
Feature Extensions	
Start Length, Leads	4.000000 2.000000
End Length, Leads	1.000000 0.500000
Passes	
Depth Variation	Even Chip Cross Section
First Depth of Cut	0.300000
Minimum Depth Of Cut	0.050000
Number Of Rough Passes	12
Stock for Finish	0.020000
Number Of Finish Passes	3
Thread Cutting Mode	Off
Pecking Distance	0.000000

Slika 6.44 Operacija navoj

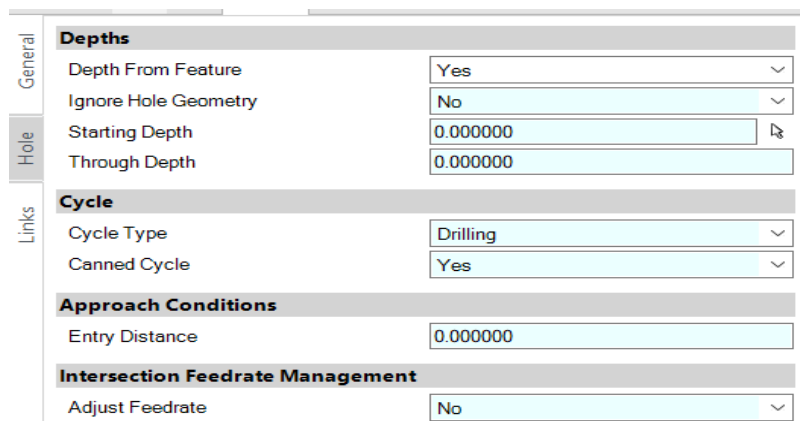
6.9.6 Bušenje

Za operaciju bušenja korišten je alat „SVRDLO 21 mm“. Postavljeni su brzina rezanja i posmak po okretaju. Operacija je napravljena u *7 Custom Hole 60*.



Slika 6.45 Operacija bušenja

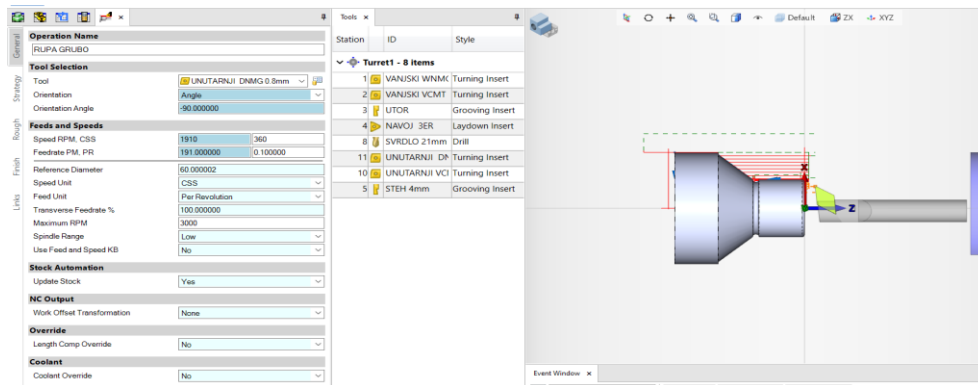
Potrebno je postaviti da bušenje prođe do kraja dužine *Feature* te ciklus bušenja.



Slika 6.46 Operacija bušenja

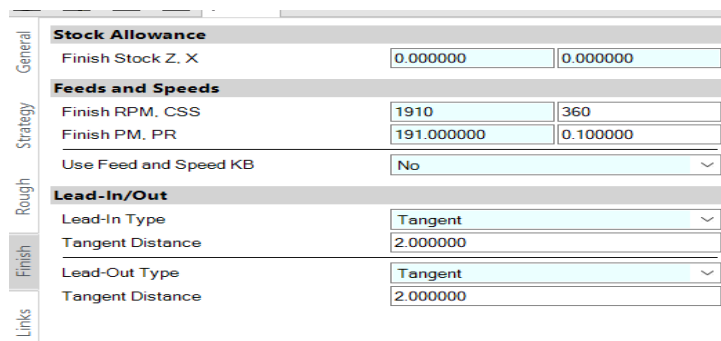
6.9.7 Rupa – gruba obrada

Rupa gruba obrada operacija je u kojoj se tokari unutarnji promjer. Za tu je operaciju korišten nož „UNUTARNJI DNMG 0,8 mm“. Postavljeni su brzina rezanja, posmak po okretaju i limit broja okretaja. Operacija je napravljena u *Front ID Contour*.

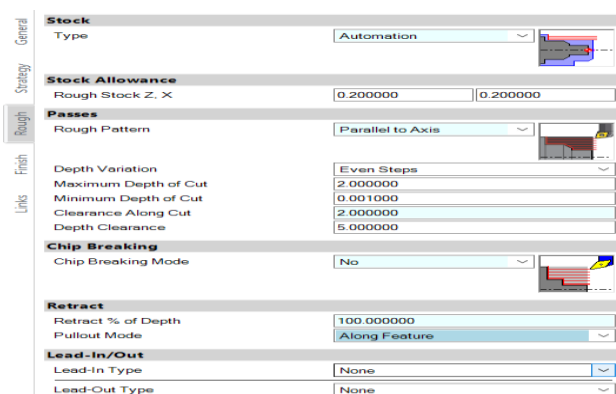


Slika 6.47 Operacija rupa grubo

Ulaz i izlaz su tangente. Postavljen je dodatak. Korištena strategija obrade je *Parallel to Axis*, kod koje alat reže komad paralelno s osi rezanja. Alat prolazi po osi z.



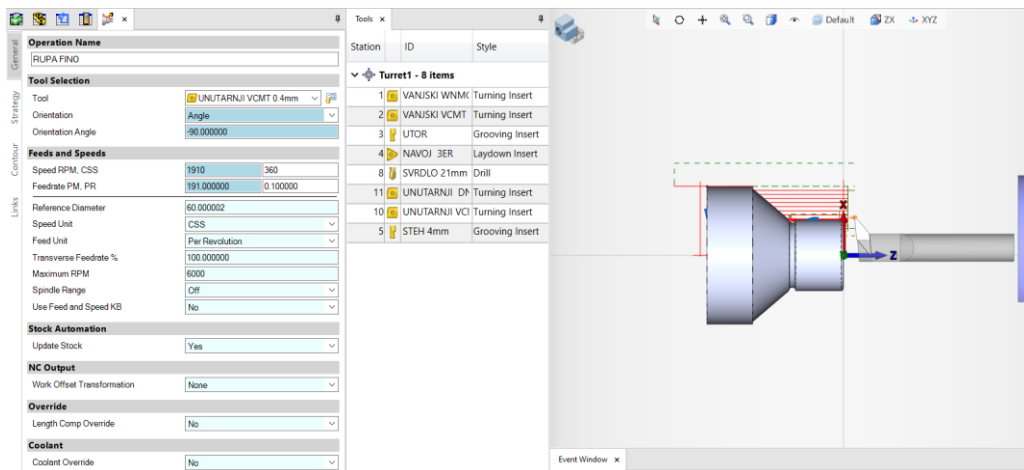
Slika 6.48 Operacija rupa grubo



Slika 6.49 Operacija rupa grubo

6.9.8 Rupa – fina obrada

Rupa fina obrada operacija je u kojoj se tokari unutarnji promjer. Za tu je operaciju korišten nož „UNUTARNJI VCMT 0,4 mm“. Operacija je napravljena u *Front ID Contour*. Postavljeni su brzina rezanja, posmak po okretaju i limit broja okretaja. Ulaz i izlaz su tangente. Ostavljen je dodatak za završnu obradu.



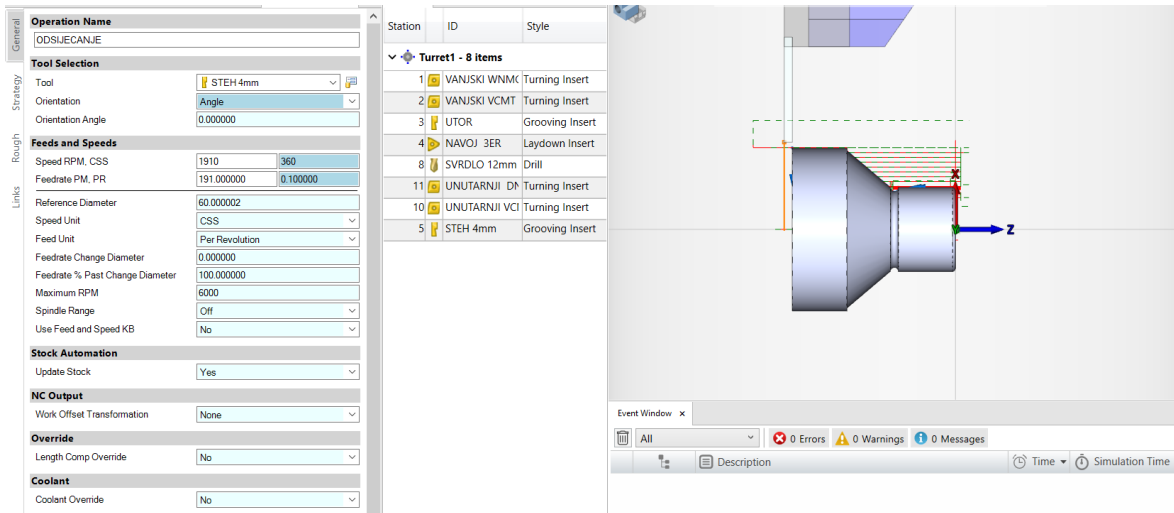
Slika 6.50 Operacija rupa fino

General	Stock Allowance	
	Stock Z, X	0.200000 0.200000
Strategy	Pass	
	Machining Direction	Forward
	Machining Area	All
Contour	Control Edge Shift	No
	Lead-In/Out	
	Lead-In Type	Tangent
Links	Tangent Distance	2.000000
	Lead-Out Type	Tangent
	Tangent Distance	2.000000

Slika 6.51 Operacija rupa fino

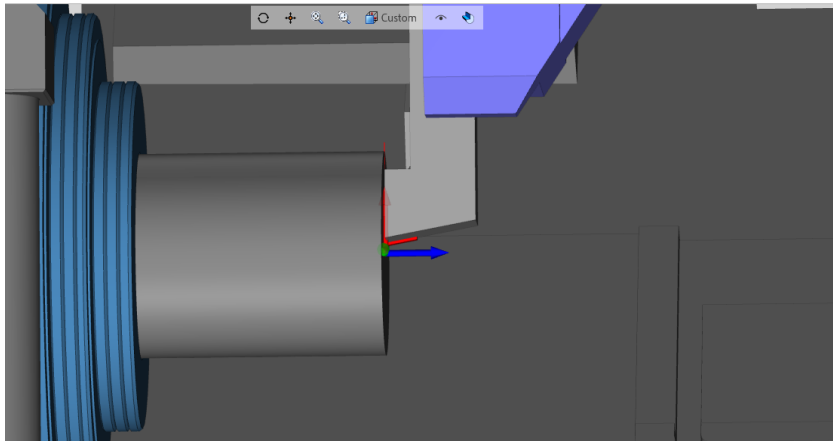
6.9.9 Odsijecanje

U operaciji odsijecanje obradak se odsijeca na željenu dužinu. Korišten je alat „STEH 4 mm“. Operacija je napravljena u *Back Face Contur*. Postavljeni su brzina rezanja, posmak po okretaju i limit broja okretaja.



Slika 6.52 Operacija odsijecanje

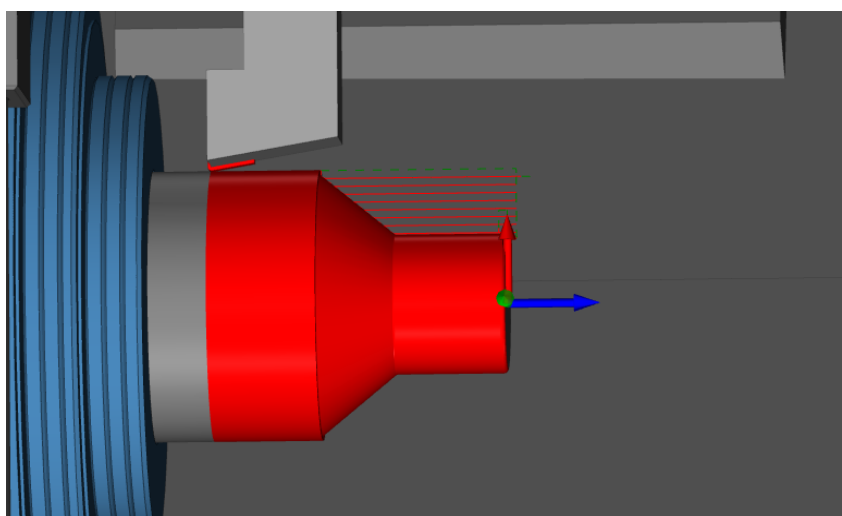
6.10 Simulacija u Espritu i obrada na realnom stroju



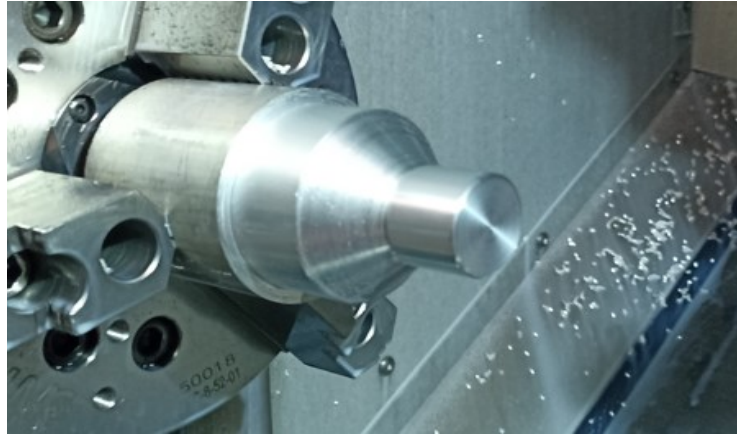
Slika 6.53 Operacija poravnanje – simulacija



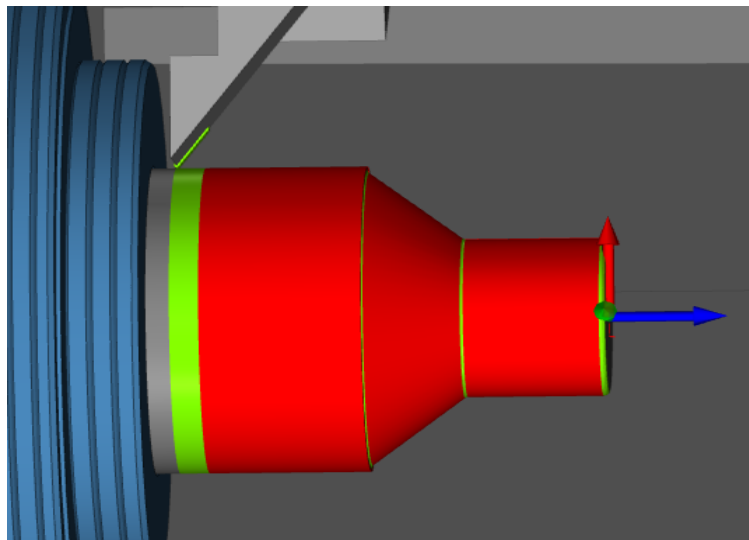
Slika 6.54 Operacija poravnanje – realna obrada



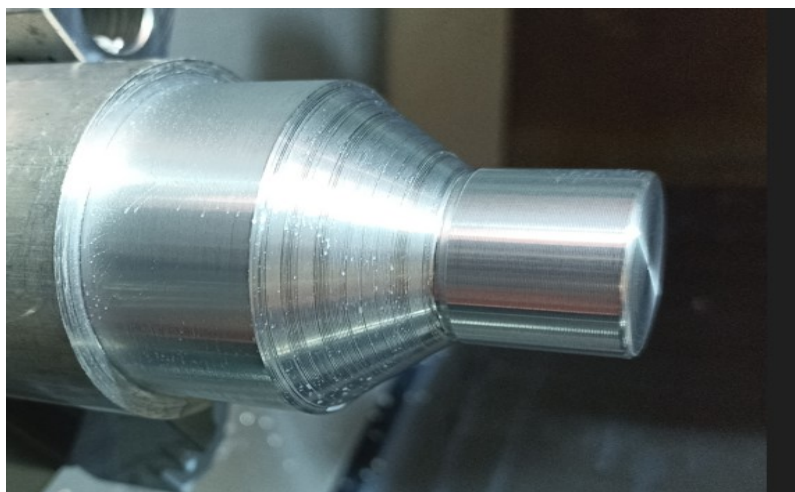
Slika 6.55 Operacija vanjska gruba obrada – simulacija



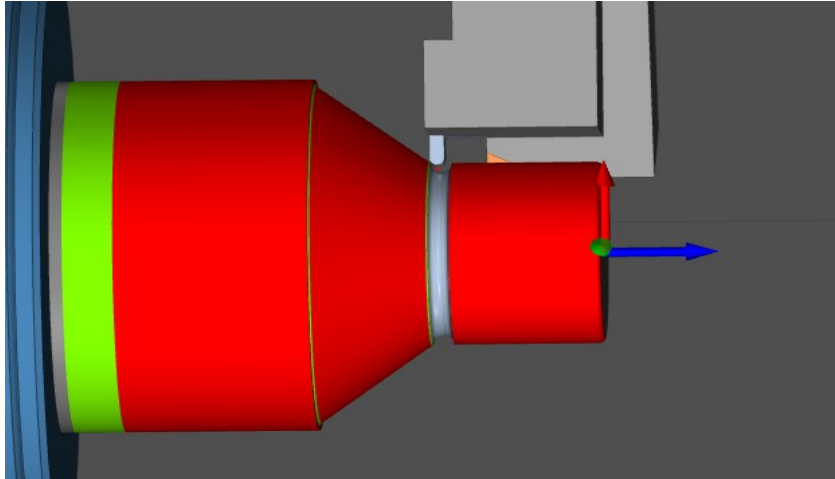
Slika 6.56 Operacija vanjska gruba obrada – realna obrada



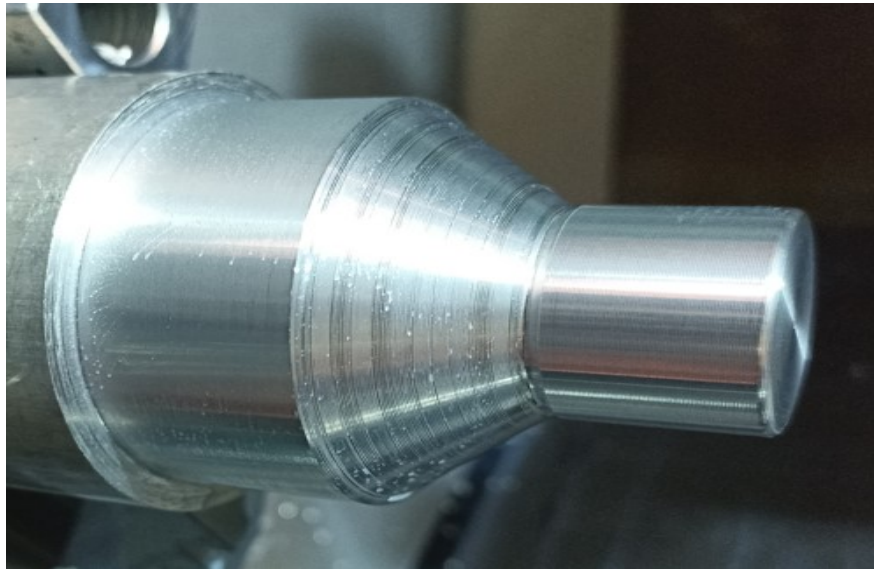
Slika 6.57 Operacija vanjska fina obrada – simulacija



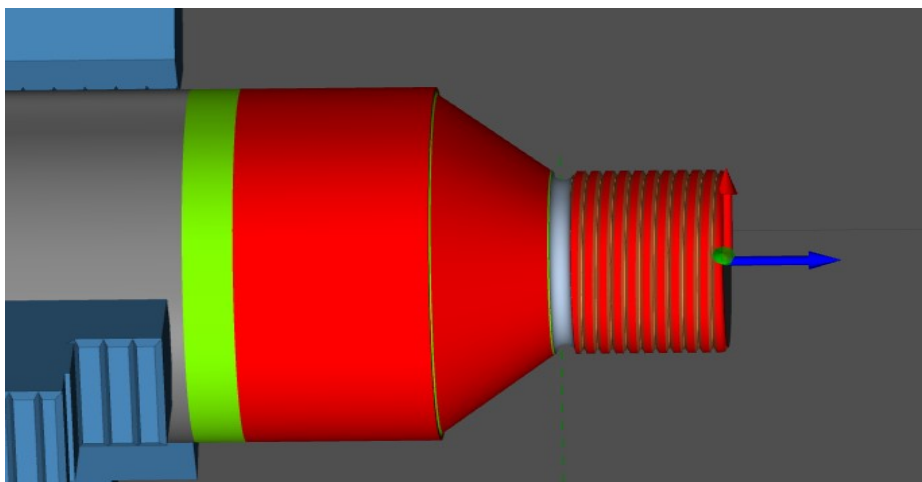
Slika 6.58 Operacija vanjska fina obrada – realna obrada



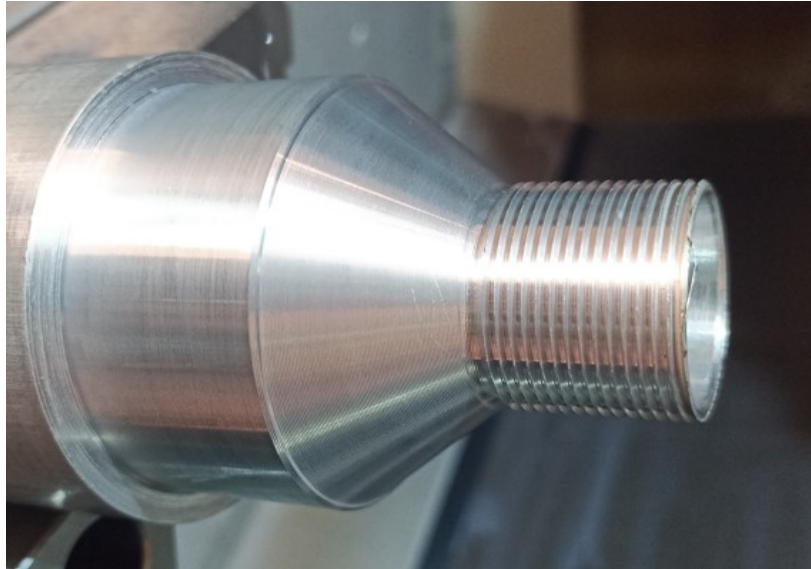
Slika 6.59 Operacija utor – simulacija



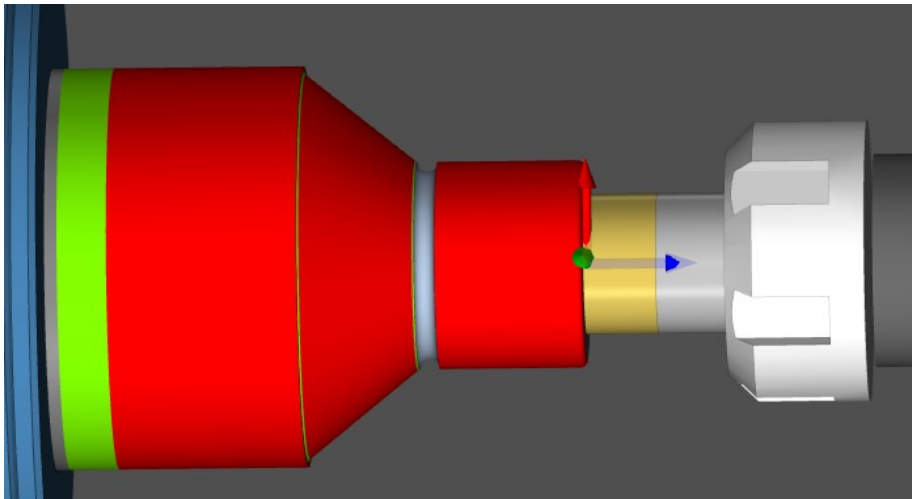
Slika 6.60 Operacija utor – realna obrada



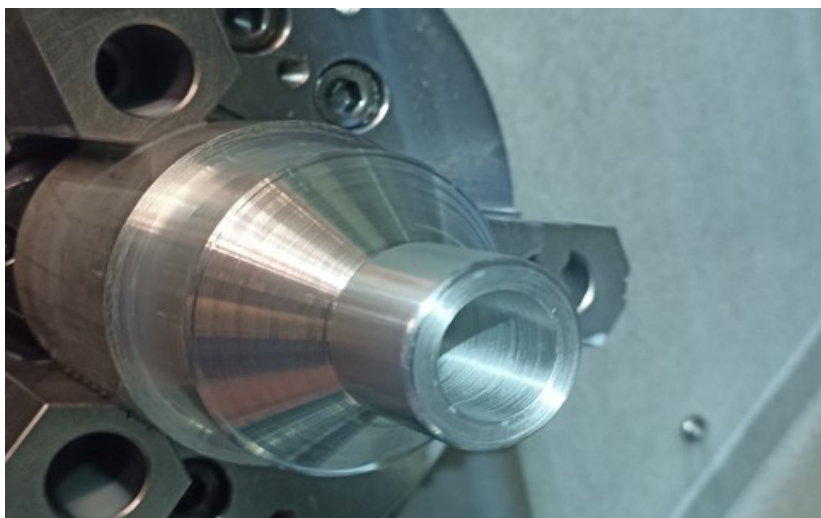
Slika 6.61 Operacija navoj – simulacija



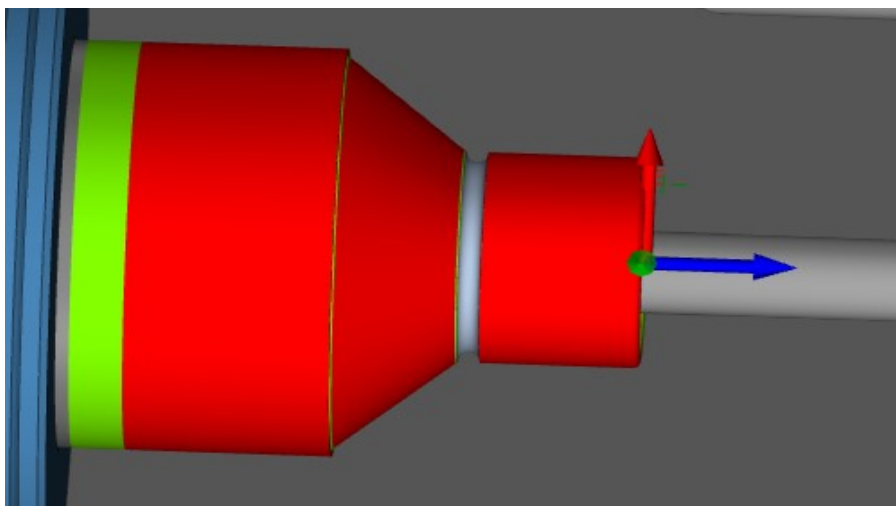
Slika 6.62 Operacija navoj – realna obrada



Slika 6.63 Operacija bušenje – simulacija



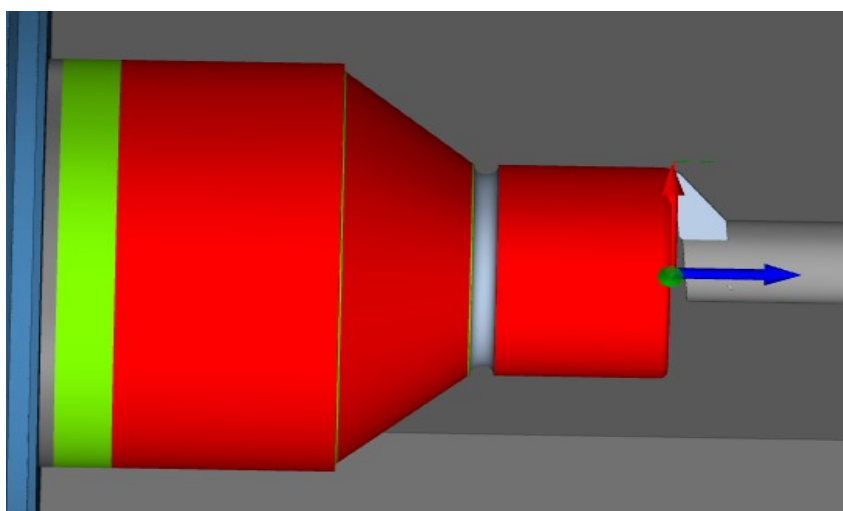
Slika 6.64 Operacija bušenje – realna obrada



Slika 6.65 Operacija rupa grubo – simulacija



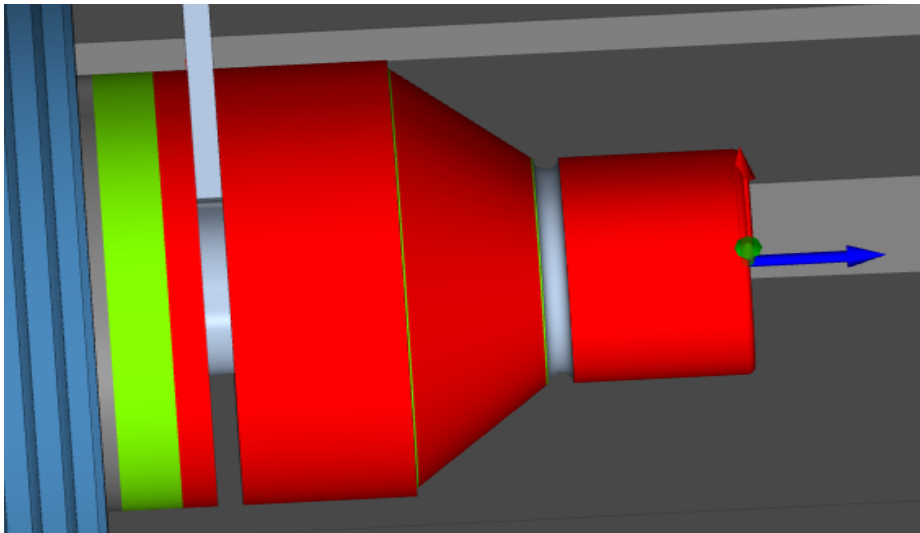
Slika 6.66 Operacija rupa grubo – realna obrada



Slika 6.67 Operacija rupa fino – simulacija



Slika 6.68 Operacija rupa fino – realna obrada



Slika 6.69 Operacija odsijecanje – simulacija

6.11 Videozapis simulacije

Videozapis simulacije moguće je pogledati na poveznici:

<https://www.youtube.com/watch?v=LiBrXsliiFA>

6.12 NC kod

O0001 (PROGRAM)
(2.9.2023. 12:15:22)
(Završni_rad_Bliznac)
(*****)

G21 G17 G98 G97

(*****)

(---PORAVNANJE)
G00 G28 U0
G00 G28 W0
N1 T101 (---VANJSKI WNMG 0.8MM)
G18
G54
M155
G50 S2200
G99 G97 S973 M03
M08
Z0
X65.4
G96 S200
G01 X-1.6 F0.15
Z1.0
(*****)

(---VANJSA GRUBA)

G54
M155
G50 S3000
G99 G97 S1410 M03
G00 Z5.0
X56.45
G96 S250
Z3.0
G01 Z-39.227 F0.3
X57.584 Z-39.9
X60.0
G00 Z2.0
X52.9
G01 Z-37.119
X56.45 Z-39.227
G00 Z2.0
X49.35
G01 Z-35.011
X52.9 Z-37.119
G00 Z2.0
X45.8
G01 Z-32.903
X49.35 Z-35.011
G00 Z2.0
X42.25
G01 Z-30.795
X45.8 Z-32.903
G00 Z2.0
X38.7
G01 Z-28.687
X42.25 Z-30.795
G00 Z2.0
X35.15
G01 Z-26.579

X38.7 Z-28.687
G00 Z2.0
X31.6
G01 Z-24.472
X35.15 Z-26.579
G00 Z2.0
X29.017
G01 Z0
G03 X31.6 Z-1.8 I-0.608 K-1.8
G01 X33.6
G00 X41.6
Z0
X23.4
G96 S360
G01 X27.4 F0.1
G03 X31.0 Z-1.8 IO. K-1.8
G01 Z-24.508
X57.091 Z-40.0
X60.0
Z-67.8
G00 Z5.0
M09
G28 U0
G28 W0

```

(*****
(---VANJSKA FINA)
G00 G28 U0
G00 G28 W0
N2 T202 (---VANJSKI VCMT 0.4MM)
G54
M155
G50 S2800
G99 G97 S2800 M03
M08
Z1.0
X-7.8
G96 S200
G01 Z0 F0.15
X28.2
G03 X31.0 Z-1.4 I0. K-1.4
G01 Z-24.254
X57.519 Z-40.0
X60.0
Z-74.4
X62.0
G00 X80.0
Z5.0
M09
G28 U0
G28 W0
(*****
(---UTOR)
G00 G28 U0
G00 G28 W0
N3 T303 (---UTOR)
G54
M155
G50 S2000
G99 G97 S909 M03
M08
Z-23.5
X35.0
G96 S100
G01 X28.2 F0.1
G00 X33.0
Z-23.0
G96 S100
G01 X29.0 F0.1
G02 Z-24.0 I0. K-0.5
G01 X33.0
G00 X35.0
M09
G28 U0
G28 W0
(*****
G00 G28 U0
G00 G28 W0
N4 T404 (---NAVOJ 3ER)
G54
M155
G99 G97 M04 S1061
M08
Z2.0
X29.459
G28 W0

```

```

X31.15
G32 Z-23.0 F2.0
G00 X35.75
Z2.0
X30.894
G32 Z-23.0 F2.0
G00 X35.75
Z2.0
X30.693
G32 Z-23.0 F2.0
G00 X35.75
Z2.0
X30.52
G32 Z-23.0 F2.0
G00 X35.75
Z2.0
X30.364
G32 Z-23.0 F2.0
G00 X35.75
Z2.0
X30.22
G32 Z-23.0 F2.0
G00 X35.75
Z2.0
X30.084
G32 Z-23.0 F2.0
G00 X35.75
Z2.0
X29.956
G32 Z-23.0 F2.0
G00 X35.75
Z2.0
X29.833
G32 Z-23.0 F2.0
G00 X35.75
Z2.0
X29.714
G32 Z-23.0 F2.0
G00 X35.75
Z2.0
X29.599
G32 Z-23.0 F2.0
G00 X35.75
Z2.0
X29.499
G32 Z-23.0 F2.0
G00 X35.75
Z2.0
X29.459
G32 Z-23.0 F2.0
G00 X35.75
Z2.0
X29.459
G32 Z-X29.459
G32 Z-23.0 F2.0
G00 X35.75
Z2.0
X29.459
G32 Z-23.0 F2.0
G00 X35.75
M09
G28 U0
G99 G97 S3494 M03

```

```

(*****
(---BUSENJE)
G00 G28 U0
G00 G28 W0
N5 T808 (---SVRDLO 12MM)
G18
G54
M155
G99 G97 M03 S909
M08
Z2.0
X0
G81 X0 Z-66.309 R2.0 F0.13
G80
M09
G00 G28 U0
G28 W0
(*****
(---RUPA GRUBO)
G00 G28 U0
G00 G28 W0
N6 T1111 (---UNUTARNJI DNMG 0.8MM)
G54
M155
G50 S3000
G99 G97 S3000 M03
M08
Z5.0
X23.3
G96 S360
Z2.0
G01 Z-9.8 F0.1
X21.0
G00 Z2.0
X25.6
G01 Z-9.8
X23.3
G00 Z2.0
X27.251
G01 Z0
G02 X25.6 Z-1.4 I0.775 K-1.4
G00 X15.6
Z0
X32.8
G01 X28.8
G02 X26.0 Z-1.4 I0. K-1.4
G01 Z-10.0
X17.0
G00 Z5.0
M09
G28 U0
G28 W0
(*****
(---RUPA FINO)
G00 G28 U0
G00 G28 W0
N7 T1010 (---UNUTARNJI VCMT 0.4MM)
G54
M155
G50 S6000
M08
Z5.0
X32.8
G96 S360
Z0.2
G01 X28.8 F0.1
G02 X25.6 Z-1.4 I0. K-1.6
G01 Z-9.8
X17.0
G00 Z5.0
M09
G28 U0
G28 W0
(*****
(---ODSJECANJE)
G00 G28 U0
G00 G28 W0
N8 T505 (---STEH 4MM)
G54
M155
G50 S6000
G99 G97 S1790 M03
M08
Z-63.0
X64.0
G96 S360
M36
G01 X-1.0 F0.1
M37
M09
G00 G28 U0
G28 W0
M30
%
```

7. MOGUĆNOSTI I TIJEK RADA PROGRAMSKOG ALATA ESPRIT ZA TOKARENJE

SolidTurn skup je ciklusa za tokarenje i rukovanje dijelovima dostupan za korištenje na numerici upravljanoj CNC tokarilici ili glodalici. Programiranjem u Espritu stvara se G-kod koji ne treba uređivati za alatne strojeve. Kako bi podržao jedinstvene zahtjeve za specifične dijelove i materijale, Esprit nudi široku korisničku kontrolu nad pojedinačnim pokretima rezača.

7.1 Vrste strojne obrade tokarenjem

Esprit nudi tradicionalnu obradu tokarenjem. To uključuje tokarilice s vodoravnim ili okomitim vretenima i glodalice s mogućnošću tokarenja. Esprit također nudi programiranje, simulaciju i optimizaciju G-koda za alatne strojeve, kao i dodatnu podršku za:

- više vretena s prijenosom izratka i odvajanjem za prednji i stražnji rad
- višerevolversku, višekanalnu sinkroniziranu obradu
- kolinearne osi i 3+ rotacijske osi.

7.2 Postupak tokarenja u Espritu

Na početnoj stranici prilikom otvaranja programskog alata Esprit moguće je odabrati predložak za lakšu i bržu izradu programa. Odabiremo *My Templates* te potom stroj za obradu. Sljedeći je korak umetanje nacrtanog 3D modela ili se može automatski crtati model u Espritu. Nakon toga postavlja se nul-točka te model stavlja u stroj. Dodaju se držači alata i sami alati za izradu obrade. Izrađuju se značajke koje Esprit automatski prepoznaje po modelu. Dobiju se značajke za čelo komada, vanjsko tokarenje, unutarnje tokarenje i za izradu utora, sve ovisno o modelu. Nakon toga dolazi se do operacija tokarenja. Za svaku operaciju dodjeljuje se odgovarajući alat te brzina rezanja, posmak po okretaju i dr. Programiranje u Espritu završava simulacijom na stroju.

7.3 Izrada završnog rada

Uz pomoć mentora Tomislava Pavlica i komentora Renata Šabića ovaj završni rad uspješno je riješen. Izradu i pomoć pri izradi završnog rada je omogućio komentor Renato Šabić. Završio je Visoku tehničku školu u Bjelovaru. Posjeduje firmu koja bavi se izradom softvera za proizvodnju na području strojarstva, a misija joj je olakšati izradu strojne obrade te smanjiti vrijeme izrade i povećati učinkovitost. G. Šabić ustupio je literaturu i licenciju programskog softvera Esprit za izradu završnog rada. Pomogao je u svakom pogledu izrade. Strojna obrada obavljena je na alatnom stroju u firmi Hittner u dogovoru s njim. Firma Hittner d.o.o. bavi se proizvodnjom šumskih traktora, malih skidera, manjih poljoprivrednih strojeva. Osnovana je 1987. godine, a veliki uspjeh postiže 2000-ih godina proizvodnjom traktora EcoTrac 33V.

8. ZAKLJUČAK

Cilj ovoga rada bio je objasniti strojnu obradu te programiranje u programskom softveru Esprit. Simulacija je napravljena u programu Esprit te je G-kod prebačen na alatni stroj i na njemu je napravljen komad. U današnje vrijeme želi se smanjiti vrijeme proizvodnje, a povećati broj proizvedenih proizvoda. Softver Esprit omogućuje simulaciju strojne obrade, čime se želi ubrzati proizvodnja i olakšati izrada kompleksnijih proizvoda.

9. LITERATURA

- [1] Bošnjaković M, Stoić A. Programiranje CNC strojeva. izd Slavonski Brod; 2011
- [2] Šavar Š. Obrada odvajanjem čestica. 2 dio. Izd. Zgreb; 1990
- [3] https://hr.wikipedia.org/wiki/Koordinatni_sustav
- [4] https://www.google.com/search?sca_esv=563382129&rlz=1C1GCEA_enHR895HR895&q=oznake+referentnih+to%C4%8Daka&tbm=isch&source=lnms&sa=X&ved=2ahUKEwj8mariwpiBAXWiv0HHRHyDiAQ0pQJegQIChAB#imgrc=JFvgCJfawD6StM
- [5] https://www.google.com/search?sca_esv=563382129&rlz=1C1GCEA_enHR895HR895&q=upravlja%C4%8Dka+jedinica+stroja&tbm=isch&source=lnms&sa=X&ved=2ahUKEwic4OSTw5iBAXWrk_0HHfMmCygQ0pQJegQIDBAB&biw=1536&bih=747&dpr=1.25#imgrc=zgnr-WjQkEDcYM
- [6] Čaklovac J. Đuro Đaković: strojna obrada: [Online]. 2017. Dostupno na: <https://repositorij.etfos.hr/islandora/object/etfos%3A1601/datastream/PDF/view>
- [7] Šoštarac T. Izrada kalupa za propeler na CNC stroju: [Online]. 2017. Dostupno na: <https://zir.nsk.hr/islandora/object/vuka%3A648/datastream/PDF/view>
- [8] Slade I. Obrada materijala [Online]. 2012. Dostupno na: https://zoranpericsplit.weebly.com/uploads/1/2/4/9/12491619/skripta_-_obrada_materijala_ii_-i_dio.compressed.pdf
- [9] Farkaš V. CNC stroj: [Online]. 2018. Dostupno na: <https://zir.nsk.hr/islandora/object/etfos:2067/preview>
- [10] <https://hr.wikipedia.org/wiki/Tokarenje>
- [11] <https://hr.wikipedia.org/wiki/Tokarenje>
- [12] Spajic Z. Izbor provlakača za proizvodnju rotora generatora. Diplomski rad. Zagreb: Fakultet strojarstva i brodogradnje; 2015.
- [13] <https://www.haascnc.com/hr/machines/lathes/st/models/standard/st-20.html>
- [14] <https://www.cncbul.com/urun/ikinci-el-haas-st20-2013-model/>
- [15] https://www.haascnc.com/content/dam/haascnc/pdp_feed/mld/st-30y_35y_10-2022.pdf
- [16] Robert Jolić, Đuro Kukec, Tomislav Pavlic. Korištenje i prednosti CAD/CAM tehnologije u industriji: [Online]. 2015. Dostupno na: <https://www.bib.irb.hr:8443/773560>
- [17] Siemens. Ne uvijek identični: digitalni blizanci alatnih strojeva: [Online].

Dostupno na: <https://www.siemens.com/global/en/markets/machinebuilding/machine-tools/cnc4you/fokus-digitalisierung/digit-twin-rarely-comes-alone.html>

[18] Esprit. Jedini CAM sustav koji ćete ikada trebati: [Online]. Dostupno na: <https://www.espritam.com/info/why-esprit?pageSource=Home>

[19] Hrnjica S. Programiranje obrade glodanjem uporabom Esprita [Online]. 2012. Dostupno na: <https://mf.unze.ba/wp-content/uploads/2023/06/PROGRAMIRANJE-OBRADE-GLODANJA-UPOTREBOM-ESPRITA-Hrnjica-S..pdf>

[20] Tomislav Pavlic. Virtualno oblikovanje mehatroničkih sustava: podloge za rad u programskom okruženju Solidworks: [Online]. 2020. Dostupno na: <https://www.bib.irb.hr:8443/1117063>

10. OZNAKE I KRATICE

CAD – engl. *computer-aided design* (oblikovanje pomoću računala)

CAM – engl. *computer-aided manufacturing* (proizvodnja pomoću računala)

CNC – engl. *computer numerical control* (računalom podržano numeričko upravljanje)

NC – engl. *numerical control* (numeričko upravljanje)

OPC – engl. *open platform communications* (platforma za komunikaciju)

MTConnect – tehnički standard za dohvaćanje informacija o procesu iz numeričkih upravljanih alata

CBN – kubni nitrid bora

11. SAŽETAK

OSNOVE PROGRAMIRANJA TOKARENJA U CAM PROGRAMSKOM ALATU ESPRIT

U ovom radu govori se o strojnoj obradi na alatnom stroju te u programskom alatu Esprit. Kako raste tržište za proizvodima, tako se razvijaju nove tehnologije za njihovu izradu. Cilj je ubrzati proizvodnju, smanjiti troškove i izraditi kompleksnije proizvode. Razvitak alatnih strojeva traje i danas. Korištenjem programskog softvera Esprit ubrzava se proizvodnja i olakšava proizvodnja kompliciranijih modela. Svemu tome još se dodaje simulacija izrade prije same izrade. Obradena je izrada modela strojnom obradom tokarenja. Izrađen je 3D model koji je umetnut u Esprit, napravljena simulacija i provjera prije umetanja na stroj te napravljen G-kod koji je umetnut u stroj Hass ST-20. Izradu i pomoć pri izradi završnog rada omogućio je komentor Renato Šabić. Omogućio je korištenje licencije programskog softvera Esprit za izradu završnog rada. Strojna obrada obavljena je na alatnom stroju u firmi Hittner u dogovoru s g. Šabićem.

Ključne riječi: Esprit, tokarenje, 3D model, simulacija

12. ABSTRACT

Title:

In this paper we are talking about machining on a machine tool and in the tool Esprit software. As the market for products grows, so do new technologies for marking them. The goal is to speed up production, reduce costs and create more complex products. The development of machine tools continues today. The use of Esprit programming software speeds up production and facilitates the production of more complicated models. To all this, we add that it has a simulation before the actual creation. We processed the production of the model by turning. A 3D model was made, which we inserted into Esprit, we made a simulation and made a G-code which we entered into the Hass ST-20 machine. Commentor Renato Šabić made it possible for me to write and help with writing the final paper. He provided me with a license for the Esprit software to create the final work. I did the machining on a machine tool at the company Hittner in agreement with Mr. Šabić.

Keywords: Esprit, turning, 3D model, simulation.

IZJAVA O AUTORSTVU ZAVRŠNOG RADA

Pod punom odgovornošću izjavljujem da sam ovaj rad izradio/la samostalno, poštujući načela akademske čestitosti, pravila struke te pravila i norme standardnog hrvatskog jezika. Rad je moje autorsko djelo i svi su preuzeti citati i parafraze u njemu primjereno označeni.

Mjesto i datum	Ime i prezime studenta/ice	Potpis studenta/ice
U Bjelovaru, <u>7.9.2023</u>	Pavo Bliznac	Pavo Bliznac

U skladu s čl. 58, st. 5 Zakona o visokom obrazovanju i znanstvenoj djelatnosti, Veleučilište u Bjelovaru dužno je u roku od 30 dana od dana obrane završnog rada objaviti elektroničke inačice završnih radova studenata Veleučilišta u Bjelovaru u nacionalnom repozitoriju.

Suglasnost za pravo pristupa elektroničkoj inačici završnog rada u nacionalnom repozitoriju

Pavo Bliznac

ime i prezime studenta/ice

Dajem suglasnost da tekst mojeg završnog rada u repozitorij Nacionalne i sveučilišne knjižnice u Zagrebu bude pohranjen s pravom pristupa (zaokružiti jedno od ponuđenog):

- a) Rad javno dostupan
- b) Rad javno dostupan nakon _____ (upisati datum)
- c) Rad dostupan svim korisnicima iz sustava znanosti i visokog obrazovanja RH
- d) Rad dostupan samo korisnicima matične ustanove (Veleučilište u Bjelovaru)
- e) Rad nije dostupan.

Svojim potpisom potvrđujem istovjetnost tiskane i elektroničke inačice završnog rada.

U Bjelovaru, 7.9.2023

Pavo Bliznac

potpis studenta/ice

