

CNC obrada metala i osnove programiranja glodanja u CAM programskom alatu Esprit

Klarić, Ivan

Undergraduate thesis / Završni rad

2023

Degree Grantor / Ustanova koja je dodijelila akademski / stručni stupanj: **Bjelovar University of Applied Sciences / Veleučilište u Bjelovaru**

Permanent link / Trajna poveznica: <https://um.nsk.hr/um:nbn:hr:144:638588>

Rights / Prava: [In copyright](#) / [Zaštićeno autorskim pravom.](#)

Download date / Datum preuzimanja: **2024-11-23**



Repository / Repozitorij:

[Repository of Bjelovar University of Applied Sciences - Institutional Repository](#)



VELEUČILIŠTE U BJELOVARU
STRUČNI PRIJEDIPLOMSKI STUDIJ MEHATRONIKA

**CNC OBRADA METALA I OSNOVE PROGRAMIRANJA
GLODANJA U CAM PROGRAMSKOM ALATU ESPRIT**

Završni rad br. 02/MEH/2023

Ivan Klarić

Bjelovar, listopad 2023.



Veleučilište u Bjelovaru
Trg E. Kvaternika 4, Bjelovar

1. DEFINIRANJE TEME ZAVRŠNOG RADA I POVJERENSTVA

Student: **Ivan Klarić**

JMBAG: **0314022001**

Naslov rada (tema): **CNC obrada metala i osnove programiranja glodanja u CAM programskom alatu Esprit**

Područje: **Tehničke znanosti**

Polje: **Strojarstvo**

Grana: **Proizvodno strojarstvo**

Mentor: **dr. sc. Tomislav Pavlic**

zvanje: **profesor visoke škole**

Komentor: **Silvio Šokec, bacc. ing. mech.**

Članovi Povjerenstva za ocjenjivanje i obranu završnog rada:

1. **dr. sc. Stjepan Golubić, predsjednik**
2. **dr. sc. Tomislav Pavlic, mentor**
3. **Danijel Radočaj, mag. inž. meh., član**

2. ZADATAK ZAVRŠNOG RADA BROJ: 02/MEH/2023

U sklopu završnog rada potrebno je:

1. Analizirati i objasniti CNC strojnu obradu,
2. Opisati proces glodanja u CNC proizvodnji (materijali, režimi rada),
3. Opisati CAM programski alat Esprit i njegovu upotrebu u proizvodnji,
4. Opisati CNC programiranje,
5. Izraditi 3D model proizvoda i napraviti CNC program za operaciju glodanja proizvoda.

Datum: 18.05.2023. godine

Mentor: **dr. sc. Tomislav Pavlic**



Zahvala

Zahvaljujem se profesorima stručnog prijediplomskog studija mehatronika na stečenom znanju i korisnim savjetima.

Također bih se osobito zahvalio mentoru dr. sc. Tomislavu Pavlicu na ukazanoj pomoći tijekom izrade završnog rada i komentoru i bivšem studentu Veleučilišta u Bjelovaru Silviu Šokecu i njegovom poduzeću ShockTech d.o.o. koji mi je omogućio izvršiti proizvod na njegovom stroju i ustupio alate i sav potreban materijal za izradu završnog rada. Također, zahvaljujem se tvrtci Adigma d.o.o. u vlasništvu Renata Šabića na ustupljenoj licenci za CAM program Esprit TNG.

Sadržaj

1. UVOD	1
2. CNC STROJNA OBRADA	2
2.1 Prednosti CNC tehnologije	2
2.2 Primjena CNC tehnologije.....	2
2.3 CNC glodanje	3
3. REŽIMI OBRADE GLODANJEM	5
3.1 Brzina rezanja.....	5
3.2 Broj okretaja.....	6
3.3 Posmak.....	7
4. CNC PROGRAMIRANJE GLODALICA	9
4.1 Koordinatni sustavi.....	9
4.2 Koordinatni sustav stroja MCS.....	10
4.3 Koordinatni sustav obratka WCS.....	11
4.4 Mjerenje alata na CNC glodalici.....	11
5. ALATI ZA RAD NA CNC GLODALICI	12
5.1 Materijali alata za glodanje	13
5.2 Držači alata	14
5.3 Stezanje alata u držač.....	15
6. GLODALICA HAAS VF-2SS	16
6.1 Tehničke specifikacije Haas VF-2SS glodalice.....	17
7. CRTANJE MODELA	18
7.1 Postupak crtanja.....	18
8. CAM SOFTWARE ESPRIT TNG	21
8.1 Konfiguracija radnog komada i stroja u Esprit TNG	21
8.2 Programiranje glodanja radnog komada u Esprit TNG-u	24
8.3 Korišteni alati u obradi.....	38
9. OBRADA NA STROJU ZA GLODANJE	41
9.1 Programski kod.....	46
10. ZAKLJUČAK	48
11. LITERATURA	49
12. OZNAKE I KRATICE	50
13. SAŽETAK	51
14. ABSTRACT	52

1. UVOD

U posljednje vrijeme CNC obrada u potpunosti je promijenila svijet strojarstva i velikim napretkom u zadnjih 10 godina postala je najbolja i najefikasnija metoda proizvodnje. CNC je oblik proizvodnje gdje se materijal uklanja tijekom proizvodnje što znači da počinje s blokom materijala te zatim CNC stroj koristi alate za rezanje kako bi se proizvod dovoljno dobro obradio. CNC strojevima upravlja računalo u kojem se nalazi pisani kod te pomoću tog koda računalo automatizira radnje CNC stroja. U ovom završnom radu će se istražiti osnovni principi CNC obrade, njezine prednosti u odnosu na tradicionalne metode obrade, te raznovrsne primjene koje su postale ključne u mnogim industrijama.

Obrada metala koristeći CNC (Computer Numerical Control) tehnologiju postala je kamen temeljac moderne proizvodnje, donoseći novu dimenziju preciznosti, efikasnosti i fleksibilnosti u industriji. U svijetu u kojem su točnost i brzina od velikog značaja, vještina upravljanja CNC strojevima i programiranja postupaka obrade metala kao što je glodanje, predstavlja neprocjenjivu kompetenciju. Međutim, kako bismo u potpunosti iskoristili mogućnosti ovih strojeva, potrebno je savladati i CAM (Computer-Aided Manufacturing) softvere.

Jedan od najpoznatijih i najkorištenijih CAM softvera u industriji je ESPRIT. Sposoban za simulaciju, analizu i generiranje G-kodova za različite tipove CNC strojeva. Učenjem kako da maksimalno iskoristite ovaj moćan alat, postavljate sebe na čelo napretka i postajete vodeći u ovom poslu.

U drugom poglavlju opisane su prednosti, nedostaci i primjena CNC tehnologije i njezinog razvoja kroz povijest razvoja industrije. U trećem poglavlju opisane su najbitnije stavke obrade CNC tehnologijom te su detaljno objašnjeni režimi obrade glodanjem (brzina rezanje, posmak, broj okretaja). Četvrto poglavlje prikazuje koordinatne sustave alata, stroja, kako izmjeriti alat na stroju kako bi daljnje programiranje u kasnijim poglavljima bilo jasnije. Peto poglavlje prikazuje koji se materijali najčešće koriste za izradu alata za strojeve, izvedbe držača alata te će biti opisani načini stezanja alata u držače. Šesto poglavlje prikazuje kroz tablični prikaz specifikacije stroja korištenog za izradu ovog rada. Sedmo poglavlje kroz slike prikazuje postupak crtanja 3D modela. U osmom poglavlju prikazani i opisani će biti detaljni koraci programiranja nacrtanog 3D modela u Esprit TNG programu. Deveto poglavlje daje zaključak završnog rada.

2. CNC STROJNA OBRADA

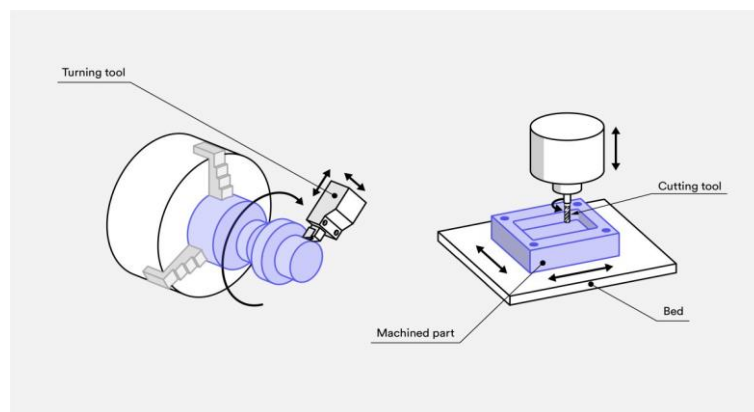
CNC proizvodnja vrši se pomoću računalnog numeričkog upravljanja te pomaže u automatizaciji mnogih procesa u industriji. CNC tehnologija počela se razvijati u prošlom stoljeću 1950. godine kada se desila promjena načina procesa proizvodnje zbog razvitka računala. Razvijanjem računala i elektronike omogućilo se slanje programskih naredbi stroju koji ih je izvršavao. CNC strojna obrada uključuje procese poput tokarenja, glodanja i bušenja.

2.1 Prednosti CNC tehnologije

Vrijeme u industriji vrlo je važna stvar te se primjenom CNC strojne obrade materijala vrijeme potrebno za izradu proizvoda uvelike smanjilo, dakle CNC obrada ubrzava obradu uz vrlo visoku preciznost. CNC tehnologija obavlja vrlo lako više operacija u jednom ciklusu, na primjer možemo zadati brušenje, bušenje, glodanje u jednom programu i CNC stroj će sve obaviti u jednom ciklusu rada. CNC obrada omogućava proizvodnju velikih količina dijelova uz dosta veliku isplativost.

2.2 Primjena CNC tehnologije

Ova tehnologija primjenjuje se u različitim operacijama za obradu metala i drugih materijala. Najpoznatija primjena CNC tehnologije jesu glodanje i tokarenje. CNC glodalice su poznate po velikoj točnosti, u sebi imaju ugrađene alate koji rotiraju i nakon što se u stroj stavi materijal računalo vodi alate i počinje obrada. CNC tokarenje suprotno je od CNC glodanja zato što se u tokarenju ne rotiraju alati nego se materijal okreće dok se reže.

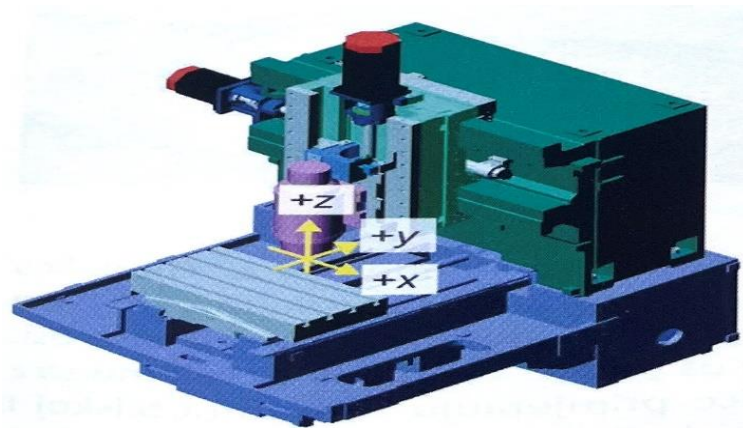


Slika 2.1: Razlika CNC tokarenja (lijevo) i CNC glodanja (desno) [3]

2.3 CNC glodanje

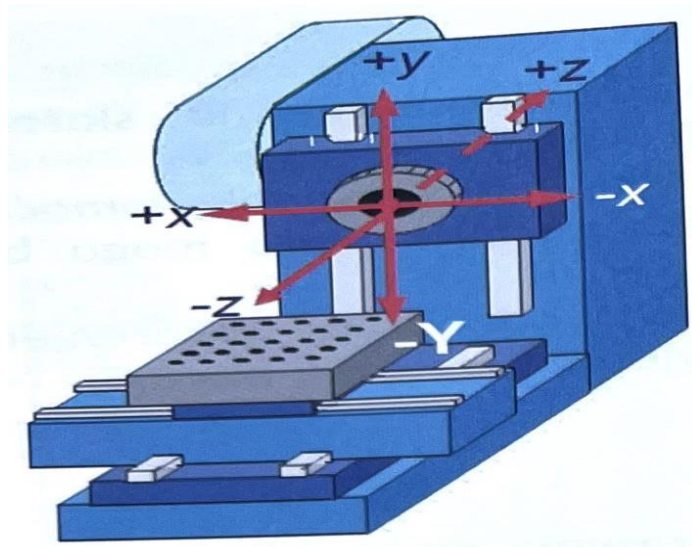
Glodanje je proizvodni proces obrade odvajanjem čestica obradnih površina proizvoljnih oblika koji koristi alat za rezanje montiran na rotirajućem vretenu za uklanjanje materijala iz bloka sirove podloge. Blok sirove podloge je pričvršćen za stol, a stol se pomiče u različitim koordinatnim osima tako da alat može raditi pod mnogim kutovima. CNC strojevi za glodanje mogu imati pet ili više koordinatnih osi za izradu složenijih oblika. Postupkom glodanja možemo obrađivati ravne, prizmatične plohe i utore, zupčanike i navoje. CNC glodanje ima primjenu u raznim industrijama, uključujući zrakoplovnu, automobilsku, medicinsku, izrada alata itd. Glodalica je stroj koji se koristi glodalom kao osnovnim alatom, pri istovremenom kretanju alata duž najmanje dvije osi. CNC glodalice dijele se u tri skupine:

1. Prema načinu izmjene alata – ručno i automatski
2. Broj osi glavnog vretena – tri, četiri i više osi
3. Smjeru osi – horizontalne i vertikalne



Slika 2.2: Vertikalna glodalica [5]

Vertikalna glodalica ima smjer kretanja glavnog vretena dolje-gore, horizontalne glodalice imaju smjer kretanja glavnog vretena van-unutra. Horizontalne glodalice su pogodnije za izradu dijelova velikih dimenzija zbog boljeg pristupa radnom prostoru.



Slika 2.3: Horizontalna glodalica [5]

3. REŽIMI OBRADE GLODANJEM

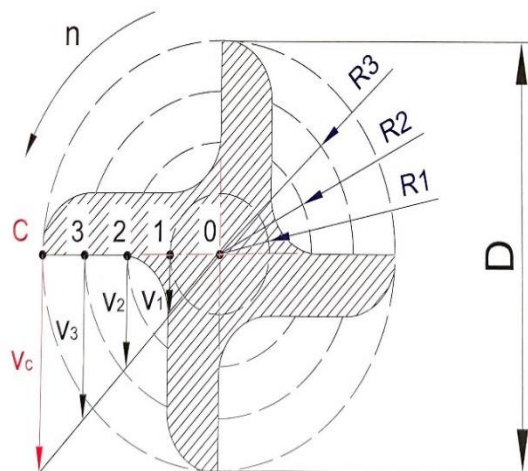
U strojnoj obradi glodanjem CNC alatnim strojevima postoje različiti režimi ili svojstva obrade a neki od osnovnih režima su :

- dubina glodanja (rezanja)
- posmak
- brzina rezanja
- broj okretaja
- broj prolaza alata
- hod alata

3.1 Brzina rezanja

Obodna brzina rezanja kojom oštrica glodala odvaja čestice materijala obratka te se u praksi smatra najvažnijim režimom u strojnoj obradi. Oznaka za brzinu rezanja je v_c te se iskazuje u jedinicama m/min.

Vrijednosti brzine rezanja za rezne alate i materijale obratka mogu se pronaći u katalozima. Numeričke vrijednosti svih ostalih režima obrade glodanjem izračunavaju se na osnovi preporučene vrijednosti brzine rezanja.



Slika 3.1: Poprečni presjek glodala [1]

Na slici 3.1. prikazuje se poprečni presjek glodala s pet točaka koje su raspoređene od središta alata (točka 0) do kraja alata (točka C). Kada se glodalo zarotira sve točke od 0 do C prevaljuju različit opseg u istom vremenu. Prevaljeni put koji odgovara opsegu kružnice dana je formulom: $O = D * \pi$ i iskazuje se u milimetrima.

Pritom je:

O – opseg kružnice [mm]

D – promjer glodala [mm]

Π – konstanta pi [3.14]

Brzina se definira kao omjer prevaljenog puta s u nekom vremenu t , što znači da za točke od 0 do C vrijedi formula za izračunavanje brzine rezanja:

$$v = \frac{s}{t} = \frac{D * \pi}{t} \quad (3.1)$$

Prema danoj formuli zaključuje se da je brzina rezanja u točki 0 nula, a da je brzina rezanja u točki C najveća. Što su točke udaljenije od središta glodala one prevaljuju veće putove te su im zato i veće brzine rezanja.

$$v_c > v_3 > v_2 > v_1 > v_0$$

Kada se glodalo zabuši u materijal obratka, dobiveni otisak u materijalu imao bi područja s različitom kvalitetom obrađene površine. Kako brzina rezanja opada približavanjem središtu alata, opada i kvaliteta površine na otisku, odnosno povećava se hrapavost dobivene površine.

3.2 Broj okretaja

Kada znamo katalošku brzinu rezanja v_c za odabrani materijal i alat koji se obrađuje slijedi izračun brzine rotacije alata n prema formuli:

$$n = \frac{v}{t} = \frac{v * 1000}{\pi * D} \quad (3.2)$$

gdje je:

n – broj okretaja u minuti [okr/min]

v – brzina rezanja [m/min]

D – promjer glodala [mm]

Π – konstanta pi [3.14]

U katalogima alata vrijednosti brzine rezanja većinom dolaze u intervalima od minimalne do maksimalne vrijednosti, zato je potrebno izračunati broj okretaja u minuti n prema maksimalnoj, srednjoj i minimalnoj vrijednosti brzine rezanja v te se konačna brzina rotacije alata uzima ona koja će dati najtočnije mjere i najbolje obrađeni radni materijal.

3.3 Posmak

Brzina s kojom će glodalo prolaziti kroz materijal koji se obrađuje i odvaja čestice materijala naziva se posmak. Glavni čimbenik obrade CNC strojeva je vrijeme izrade te što je vrijeme izrade duže skuplja je i izrada. Što veći posmak donosi kraće vrijeme izrade zato je jako bitno napraviti izbor optimalne brzine. Optimalna brzina posmaka je ona koja maksimizira količinu odrezanog materijala da ne nastane lom, premala brzina posmaka može dovesti do pucanja alata. Mjerna jedinica posmaka je mm/min i ima oznaku f . Posmak ovisi o dubini glodanja a_p , broju oštrica na glodalu, širini glodanja b te se računa za svaki alat posebno prema katalogu.

Posmak f računa se prema formuli:

$$f = f_z * n * z_n \quad (3.2)$$

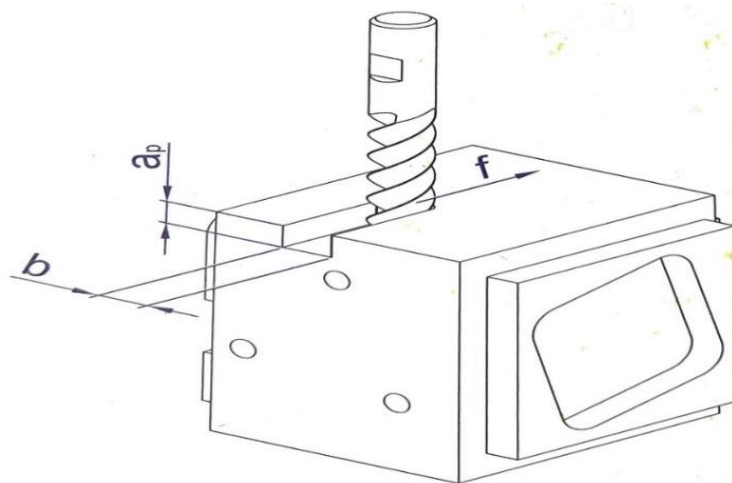
gdje je:

f_z - posmak po oštrici [mm]

n - brzina rotacije [okr/min]

z_n – broj oštrica na alatu

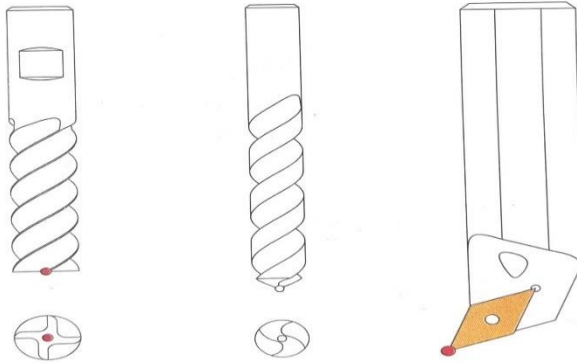
Posmak po oštrici kataloška je vrijednost i očitava se iz tablice za svaki alat posebno, ovisno o dubini glodanja i širini glodanja.



Slika 3.2: Posmak f , dubina glodanja a_p , širina glodanja b [1]

4. CNC PROGRAMIRANJE GLODALICA

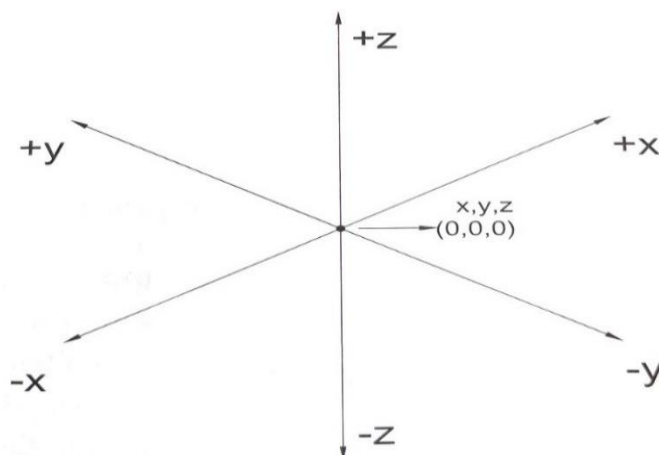
Pojam programiranje znači odrediti putanje reznih alata to jest putanju referentne točke na oštrici alata. Nakon programiranja kao rezultat se dobije izrađeni obradak zadane geometrije i kvalitete obrađene površine. Položaj referentne točke na oštrici ovisi o vrsti reznog alata.



Slika 4.1: Referentne točke na reznim alatima [1]

4.1 Koordinatni sustavi

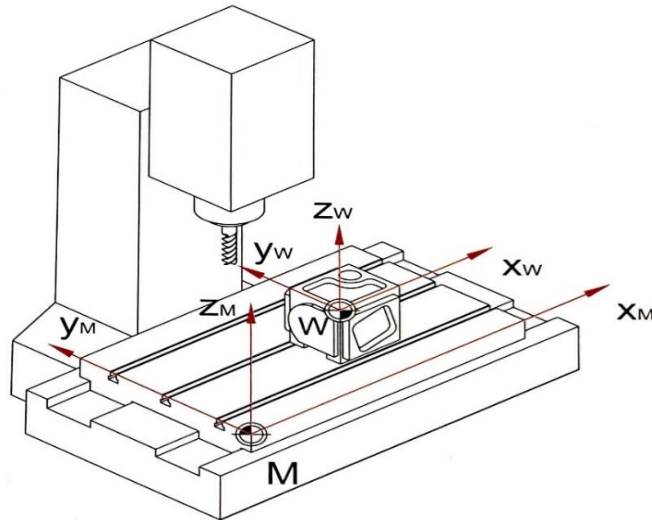
Putanje reznih alata, odnosno putanje referentne točke na reznoj oštrici alata programiraju se pomoću koordinatnih sustava. Koordinatni sustav sastoji se od ishodišta koordinatnog sustava i od koordinatnih osi. Ishodište svakog koordinatnog sustava ima koordinate : $x=0$, $y=0$, $z=0$. Koordinatni sustav koji se koristi za programiranje CNC alatnih strojeva naziva se desni pravokutni sustav te za taj sustav vrijedi pravilo desne ruke.



Slika 4.2: Koordinatni sustav [1]

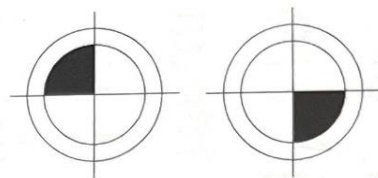
Kod CNC glodalica razlikujemo dvije vrste koordinatnih sustava:

1. WCS - koordinatni sustav s ishodištem obratka
2. MCS – koordinatni sustav s ishodištem stroja



Slika 4.3: Koordinatni sustavi stroja (MCS) i obratka (WCS) [1]

Na slici 4.3. je geometrijski prikaz koordinatnih sustava s nul-točkama. Nul-točka stroja i obratka označuju se grafičkim simbolima.



Slika 4.4: Simbol za nul-točku stroja M (lijevo) i simbol za nul-točku obratka W (desno) [1]

4.2 Koordinatni sustav stroja MCS

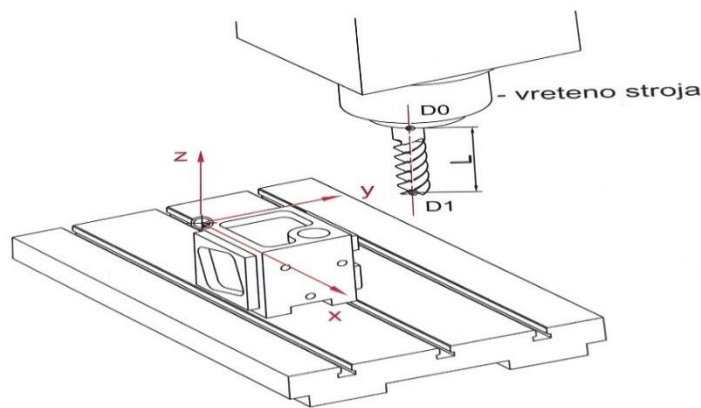
Svaki proizvođač stroja unaprijed odredi položaj nul-točke stroja i taj se položaj ne može mijenjati. Prema slici 4.3. trodimenzionalni prostor koji čine koordinate x_m , y_m i z_m naziva se radni prostor stroja. Nul-točka stroja M ne služi za programiranje obrade proizvoda, već nam pomaže u određivanju nul-točke obratka, umjeravanja alata i za mjerenje dimenzija obratka.

4.3 Koordinatni sustav obratka WCS

Za početak programiranja nekog proizvoda na CNC glodalici prvo je potrebno odrediti položaj nul-točke obratka W i postaviti ju kao ishodište koordinatnog sustava obratka. Pozicioniranje nul-točke obratka W određuje se odabirom optimalnog mjesta na obratku koje će omogućiti najjednostavnije i najbrže programiranje. Svi podaci putanja u programu odnose se na koordinatni sustav obratka WCS. Na CNC glodalici nul-točka obratka W može se odrediti 3D elektroničkim ticalom, analognim ili digitalnim testerom. 3D elektroničko ticalo ima najviše mogućnosti ali ujedno je i najskuplji mjerni uređaj.

4.4 Mjerenje alata na CNC glodalici











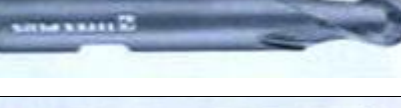
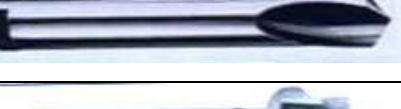

CNC glodalica koristi razne alate za obradu materijala i svi ti alati moraju se izmjeriti prije nego što se umetnu u spremnik alata na CNC stroju. U mjerenje alata spada mjerenje promjera alata D i duljine L . Duljina alata proteže se između dviju referentnih točaka na alatu $D0$ i $D1$.



Slika 4.4: Duljina i referentne točke na alatu [1]

5. ALATI ZA RAD NA CNC GLODALICI

Tablica 5.1: Alati za CNC glodanje

Valjkasto glodalo	
Kutno glodalo	
Koturasto glodalo	
Plansko glodalo	
Utorno glodalo	
Kutno glodalo za finu obradu	
Spiralno svrdlo	
T – utorno glodalo	
Razvrtalo	
Konusno upuštalo	
Utorno kuglasto glodalo	
Zabušivač	
Profilno glodalo za rubove	

Ureznik navoja	
Kutno glodalo za grubu obradu	
Ravno upuštalo	

5.1 Materijali alata za glodanje

Osnovne karakteristike materijala alata su: žilavost, otpornost na trošenje, otpornost na visoke temperature i čvrstoća. Vrstu materijala alata koji se koristi za neke proizvodne procese odabire se prema vrsti materijala koji je u obradi, režimima obrade, svojstvima oblika alata. S obzirom da je gotovo nemoguće imati alat koji ima veliku žilavost, a istovremeno veliku tvrdoću, zato se razvijaju novi materijali da se tvrdoća i žilavost približe. Najčešći materijali oštrica za glodanje su brzorezni čelik, tvrdi metal, keramika i polikristalni dijamant.

Tablica 5.2: Svojstva reznih materijala

	Brzorezni čelik	Tvrdi metal	Oksidna reza keramika	Polikristalni dijamant	Si_3N_4 reza keramika
Gustoća (g/cm^3)	8-9	6-15	3.9-4.5	3.5	3.2-3.6
Tvrdoća (10/30)	700-900	1200-1800	1450-2100	7000	1350-1600
Lomna žilavost (mN/mm^2)	15-30	10-17	4-6	-	5-7
Svojna čvrstoća (kN/mm^2)	2500-4000	1300-3200	400-800	600-1100	600-950

Tlačna čvrstoća (kN/mm ²)	2800-3800	3500-6000	3500-5500	3000	-
Modul elastičnosti (kN/mm ²)	260-300	470-650	300-450	840	300-380
Koeficijent toplinskog istezanja (10 ⁻⁶ K ⁻¹)	9-12	4.6-7.5	5.5-8	0.8	3-3.8
Toplinska vodljivost (W/mK)	15-48	20-80	10-38	780-1200	30-60

5.2 Držači alata

Za CNC strojeve držači alata su standardizirani a to su: CAT, BT, SK i HSK.

U Europi su proizvedene SK i HSK držači te se zato na našem prostoru oni najviše koriste. SK držać napravljen je tako da postoji velika zračnost između čela vretena i prirubnice držača alata. Prednosti SK izvedbe su samocentriranje, jednostavno stezanje, što se tiče nedostataka, SK izvedba osjetljiva je na točnost izrade kuta zbog svoje krutosti. HSK držać alata najnovije je izvedba koja se ponajviše primjenjuje za visokobrzinske obrade. Prednosti su: brza izmjena alata, mala masa, točnost aksijalnog pozicioniranja. Što se tiče nedostataka, ova izvedba je skuplja od SK-izvedbe i nekompatibilna je s nekim vretenima.



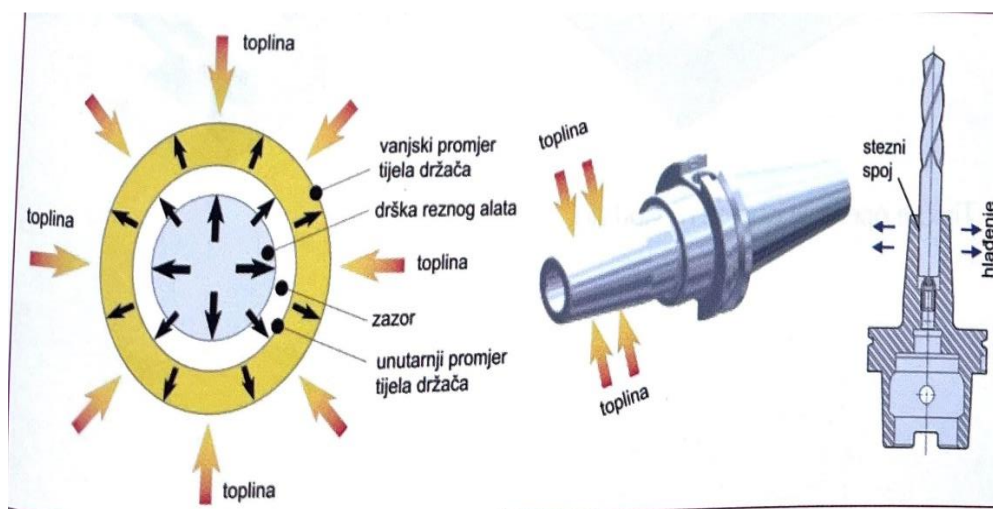
Slika 5.1: Primjer CAT držača alata [9]



Slika 5.2: Primjer HSK držača alata [10]

5.3 Stezanje alata u držač

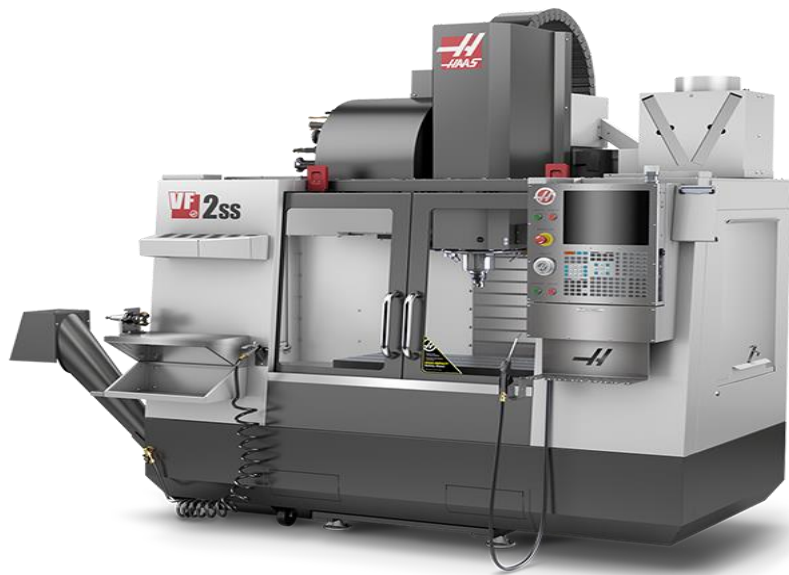
Nekoliko je načina stezanja alata a to su: pomoću vijka, toplinsko, pomoću stezne čahure i hidrauličko stezanje. Najnoviji način stezanja je toplinsko stezanje, ovaj se način zasniva na širenju materijala tijekom zagrijavanja. Temperatura zagrijavanja je između 300 i 400 stupnjeva celzijusa. Kada se materijal zagrije povećava mu se promjer te se alat stavlja u zagrijani i prošireni držač. Pri hlađenju na sobnu temperaturu držač se skuplja i stvara se čvrsti spoj alat – držač alata. Zagrijavanje alata postiže se elektromagnetskom indukcijom u zavojnici pri čemu se stvara toplina. Toplinsko širenje je u elastičnom području materijala pa je promjena povratna.



Slika 5.3: Toplinsko stezanje alata [5]

6. GLODALICA HAAS VF-2SS

Za izradu ovog završnog rada korištena je CNC glodalica marke Haas VF-2SS. Pristup stroju omogućio je komentor Silvio Šokec u ime tvrtke ShockTech d.o.o. što je dalo veliki značaj za izradu završnog rada. Haasovi visokoučinkoviti obradni centri pružaju velike brzine vretena, brze izmjene alata potrebne za proizvodnju velikih količina i smanjenja vremena ciklusa.



Slika 6.1: Vanjski izgled Haas VF-2SS glodalice [6]



Slika 6.2: Vreteno Haas VF-2SS glodalice [6]

6.1 Tehničke specifikacije Haas VF-2SS glodalice

Tablica 6.1: Specifikacije Haas VF-2SS glodalice

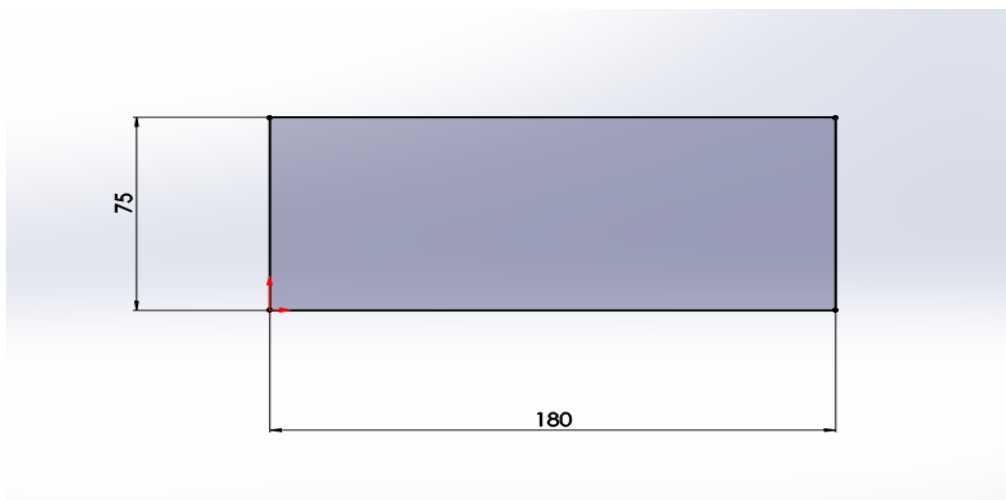
Hod X-osi	762 mm
Hod Y-osi	406 mm
Hod Z-osi	508 mm
Hod vretena prema stolu (maks.)	610 mm
Hod vretena prema stolu (min.)	102 mm
Duljina stola	914 mm
Širina stola	356 mm
Širina T-utora	15,90 mm do 16 mm
Središnja udaljenost T-utora	125 mm
Broj T-utora	3
Maksimalna težina na stolu	680 kg
Maksimalna brzina rezanja	21,2 m/min
Maksimalni potisak po Y-osi	8874 N
Maksimalni potisak po X-osi	8874 N
Maksimalni potisak po Z-osi	13723 N
Maksimalna brzina vretena	1200 okr./min.
Snaga vretena	22,4 kW
Hlađenje	Hlađen tekućinom
Kapacitet izmjenjivača alata	30+1
Maksimalna težina alata	5,4 kg
Maksimalna duljina alata	279 mm

7. CRTANJE MODELA

Za crtanje nacрта i izradu 3D modela korištena je aplikacija za projektiranje Solidworks. Solidworks se koristi za razvoj mehatroničkih sustava, u početnoj fazi softver se koristi za planiranje, vizualne ideje, modeliranje i izradu prototipa. Za model ovog završnog rada crtati će se blok sa rupama i džepovima kako bi se mogle prikazati osnovne operacije glodanja.

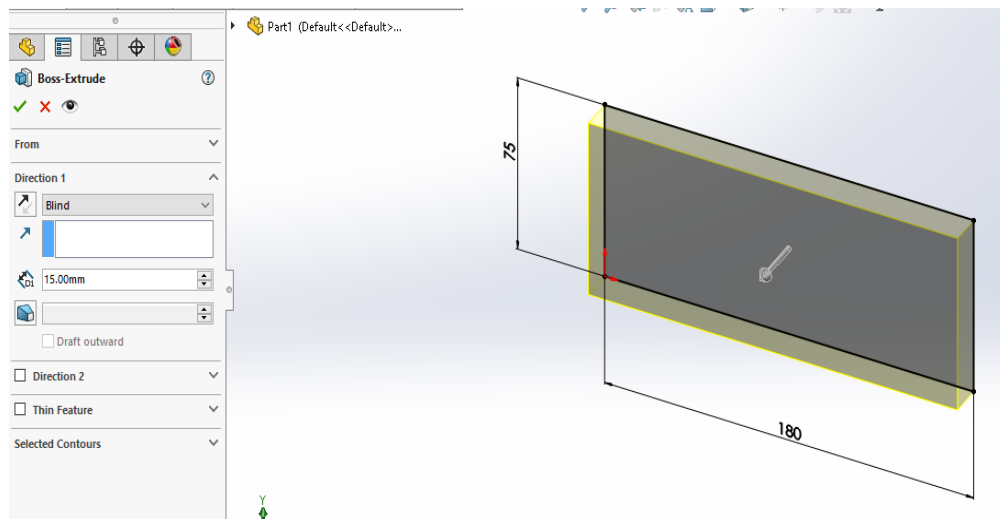
7.1 Postupak crtanja

U ovom poglavlju opisani će biti koraci crtanja modela za izradu za završni rad.



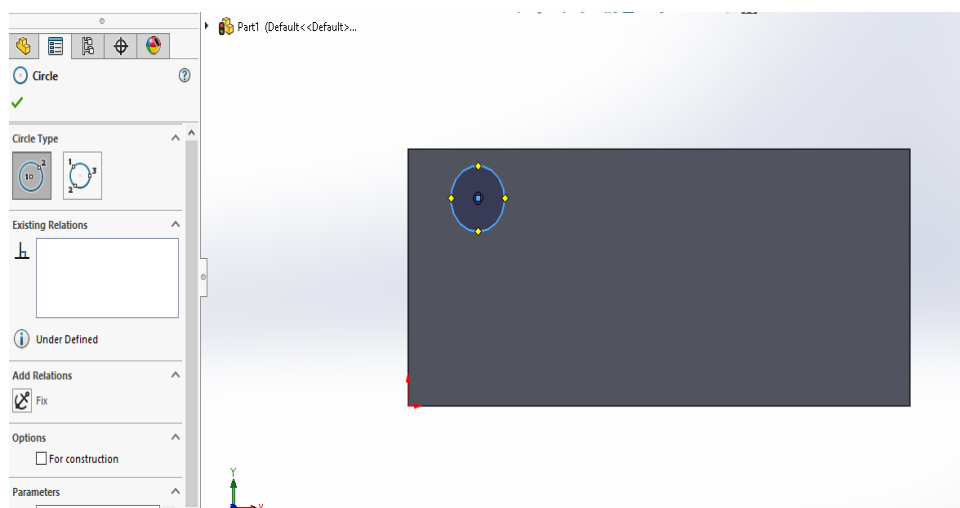
Slika 7.1: Kreiranje baze

Slika 7.1. prikazuje bazu bloka koji će se obrađivati s dimenzijama koje smo dimenzionirali pomoću značajke *Smart Dimension*. Nakon kreiranja baze modela bazi se određuje dubina pomoću značajke *Extruded Base*. *Extruded Base* je jedna od osnovnih operacija u SolidWorks programu koja omogućava stvaranje 3D objekta dodavanjem ili izvlačenjem materijala iz ravne površine ili skice. Nakon otvaranja opcije *Extruded Base* pojavljuje se prozor u kojem se mogu podešavati parametri, to uključuje odabir debljine, smjer izvlačenja i druge opcije kao što su dodavanje zaobljenja.



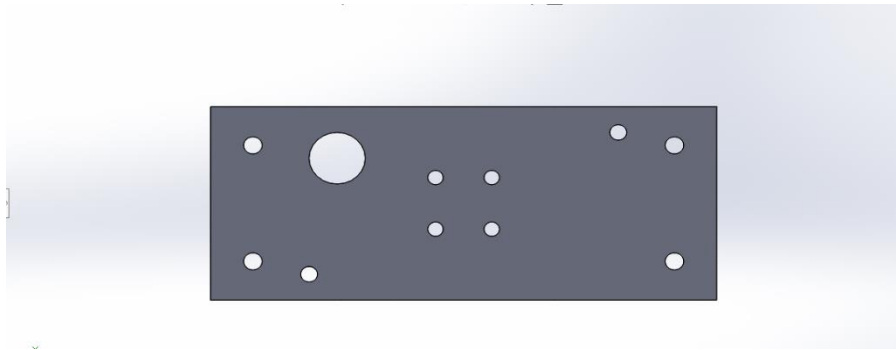
Slika 7.2: Izgled baze nakon značajke *Extruded Base*

Nakon upisivanja dubine 15 mm, pokreće se novi *Sketch* na prednjoj strani baze i crtaju se rupe.



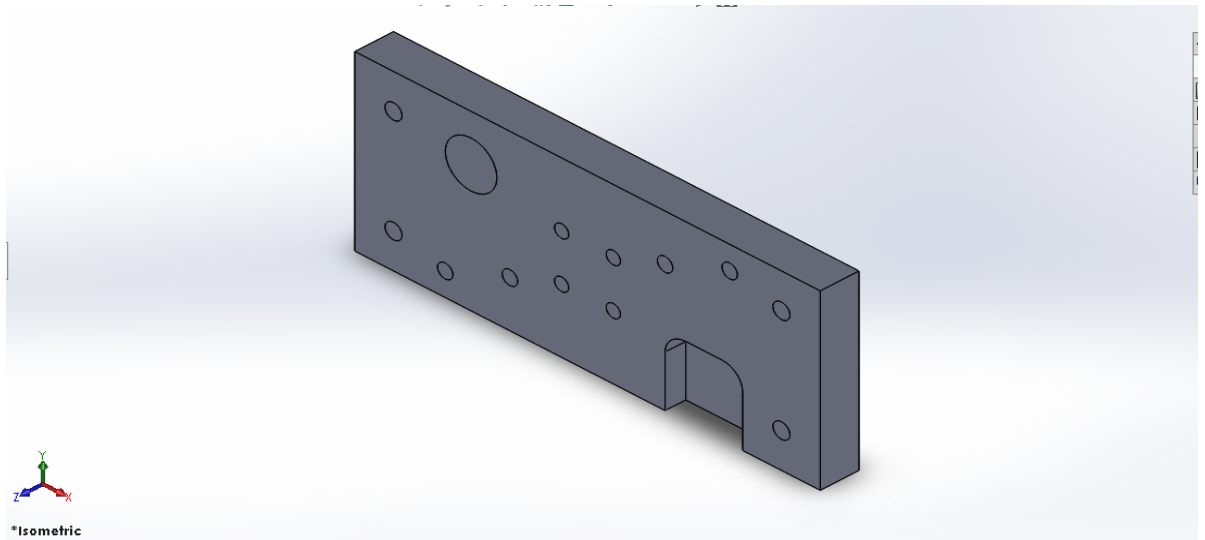
Slika 7.3: Crtanje provrta na bazi

Pomoću značajke *Circle* u aplikaciji Solidworks nacrtava se krug sa željenim dimenzijama na bazi te se poslije modelira značajkom *Cut Extrude* gdje se mogu upisati dubine provrta. *Extrude Cut* je funkcija koja omogućuje da se izbuši, odsiječe ili izreže materijal iz postojećeg 3D modela.



Slika 7.4: Prikaz baze sa svim provrtima

U zadnjem koraku konstruiranja se odstranjivanje materijala, potrebno je nacrtati na bazi dio koji se želi odstraniti te mu se zatim pomoću stavke *Extrude Cut* određuje dubina na koju se odstranjuje materijal iz baze.



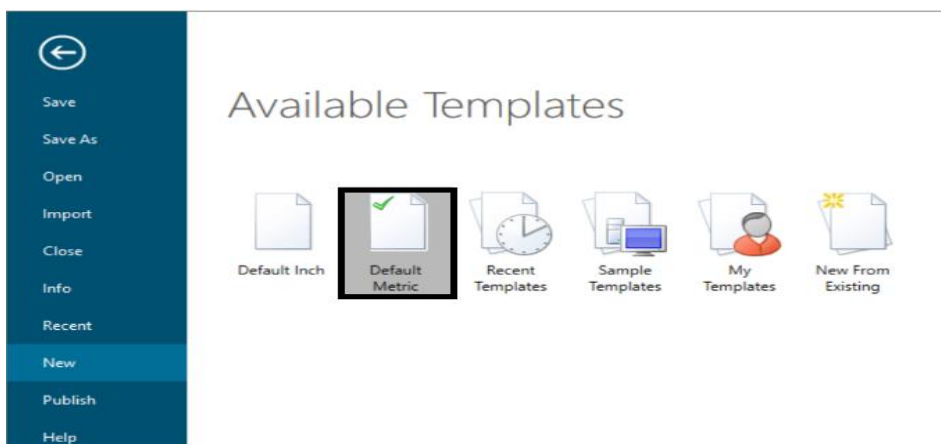
Slika 7.5: Prikaz gotove baze za programiranje

8. CAM SOFTVER ESPRIT TNG

Esprit je CAM sustav za CNC programiranje, optimizaciju i simulaciju procesa. Pomoću ovog sustava za simulaciju izbjegavaju se nepotrebne greške koje mogu uzrokovati novčane štete te nam simulacija pruža pouzdanost i točnost u provjeri putanje alata i svih kretnji alatnog stroja.

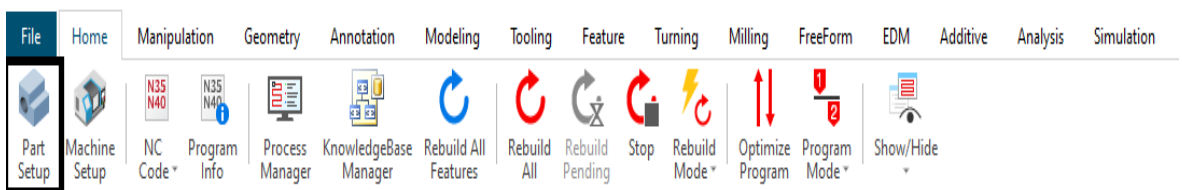
8.1 Konfiguracija radnog komada i stroja u Esprit TNG

Pri pokretanju programskog alata Esprit TNG kreira se novi dokument sa zadanim predloškom i sa zadanim mjernim vrijednostima.



Slika 8.1: Prikaz novog dokumenta sa zadanim predloškom

Nakon što se otvori prazan dokument otvara se 3D model proizvoda i pokreće se definiranje sirovog materijala za programiranje. Za početak je potrebno podesiti ishodište učitano 3D modela te se zatim sirovi materijal definira pritiskom *Part Setup* na alatnoj traci.

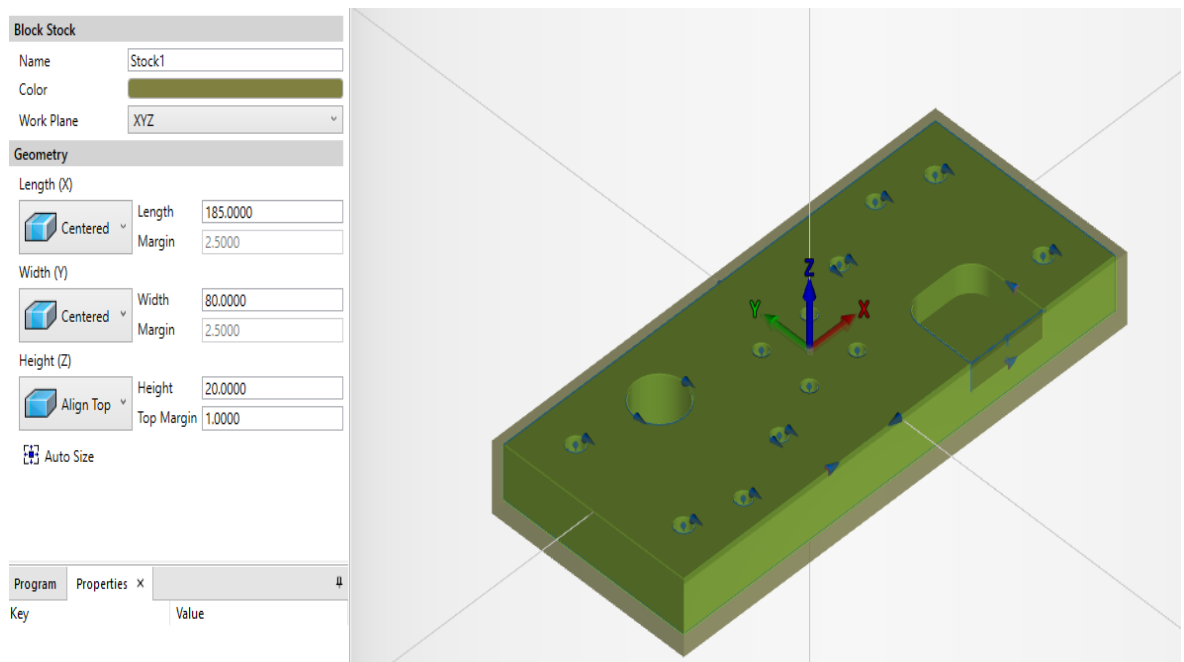


Slika 8.2: Prikaz alatne trake sa značajkom za definiranje sirovog materijala

Nakon otvaranja postavki za postavljanje sirovog materijala u alatnoj traci odaberemo opciju stvaranja sirovog komada od bloka pomoću pritiska na *Block*.

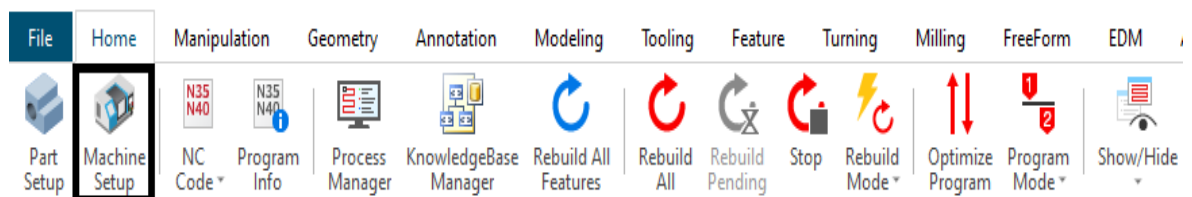


Slika 8.3: Otvaranje definiranja bloka sirovog materijala



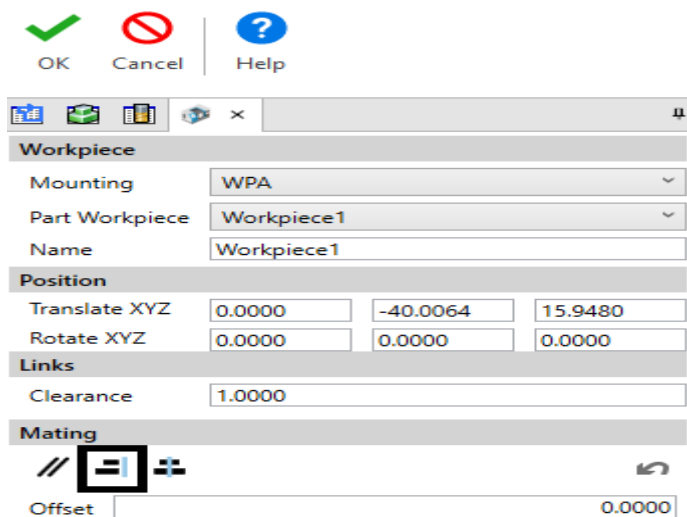
Slika 8.4: Kreiranje sirovog materijala

Sljedeće na redu je odabir stroja za simulaciju u programskom okruženju Esprit TNG. Na alatnoj traci Home odabere se značajka *Machine Setup* koja omogućuje pristup konfiguriranju fizičkih svojstava stroja, učvršćenja radnih komada i načina na koji će kod biti ispisan za odabrani stroj.



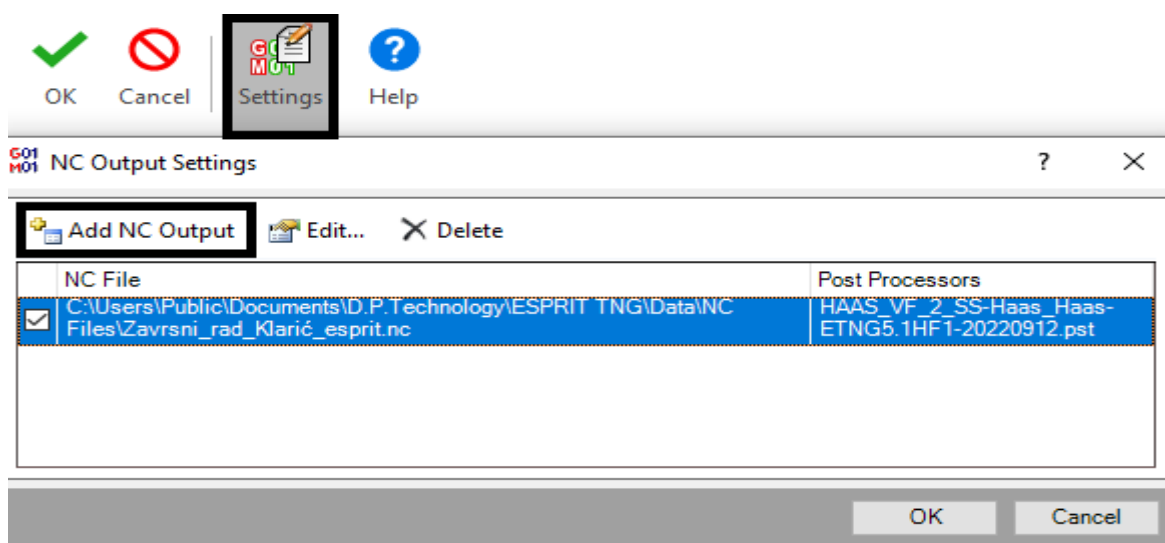
Slika 8.5: Otvaranje konfiguracije stroja za simulaciju

Na alatnoj traci *Machine Setup* značajka *Fixture* učvršćuje postojeći model na stroj tako da se odabere učvršćenje koje će držati sirovi blok. Kako bi model bio dobro pričvršćen mijenja se položaj modela spajanjem lica modela i držača tako da se pritisne Ctrl te se odabire lice na modelu i lice držača koje se želi spojiti i zatim se pritisne naredba za spajanje.



Slika 8.6: Pričvršćivanje radnog komada na držač

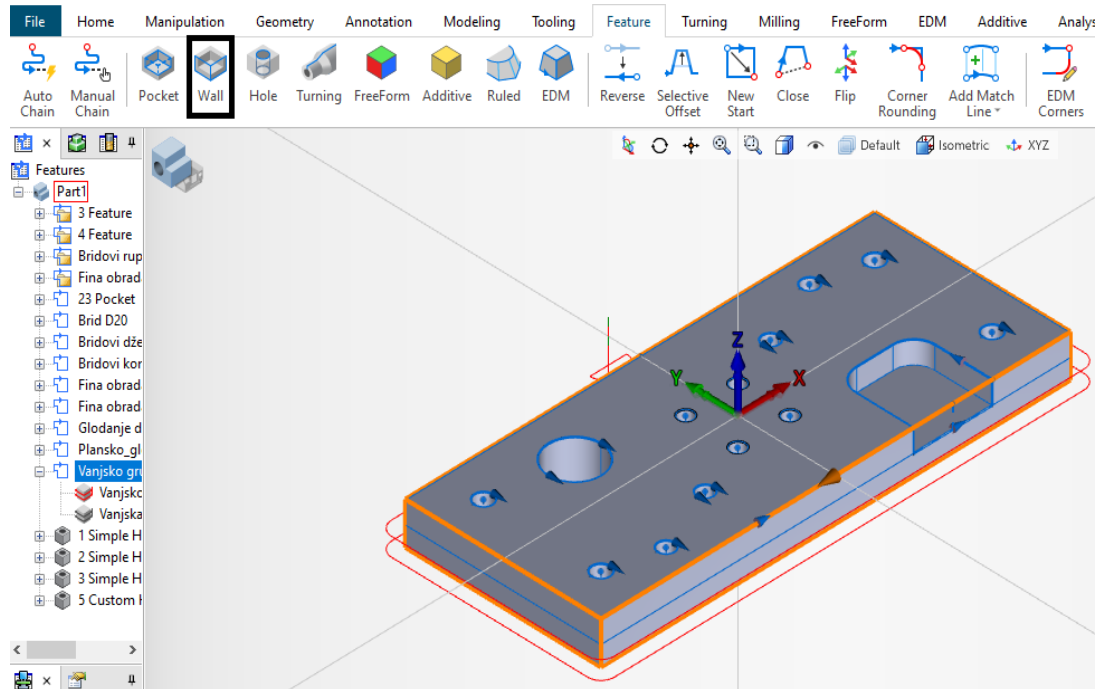
Svaki stroj posjeduje svoj postprocesor koji je potrebno dodati stroju koji je odabran za simulaciju programa kako bi mogli generirati G-kod. Pritiskom značajke *Machine* na alatnoj traci *Machine Setup* otvara se konfiguracija stroja i pritiskom na *Settings* otvara se aplikacija za dodavanje postprocesora.



Slika 8.7: Dodavanje postprocesora stroja

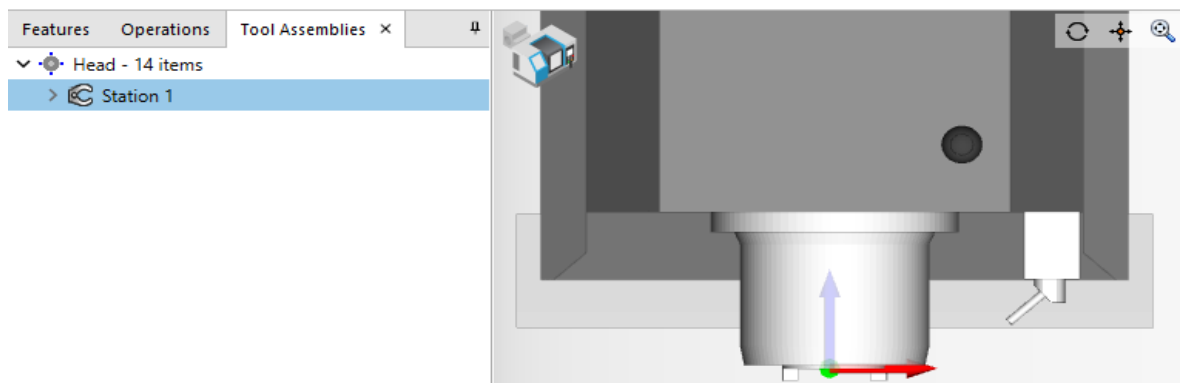
8.2 Programiranje glodanja radnog komada u Esprit TNG-u

Prva operacija koja će se izvoditi na radnom komadu biti će gruba obrada vanjske konture za koju je potrebno označiti bočne strane te na alatnoj traci *Features* pritiskom na *Wall* generira se profil za obradu vanjske konture.



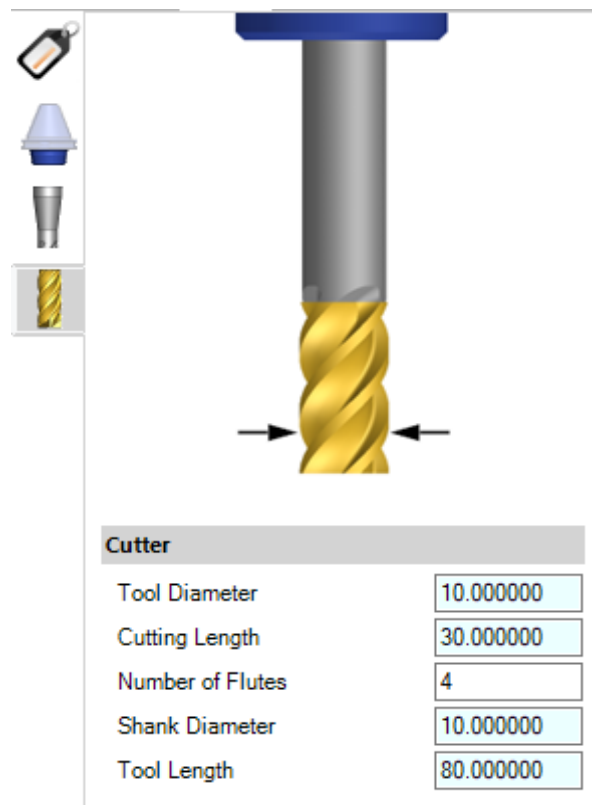
Slika 8.8: Stvaranje značajke za vanjsko konturiranje

Kako bi se vanjska kontura obradila potrebno je stvoriti alat koristeći *Tool Assemblies*. Za kreiranje novog *Tool Assemblies* potrebno je otvoriti *Tool Assemblies* (kartica *Home* > *Show/Hide* > *Tool Assemblies*), zatim pritisnuti na dostupno mjesto za postavljanje držača alata i alata.



Slika 8.9: Kreiranje *Tool Assemblies*

Svaki alat za glodanje kreće sa odabirom držača za alate (kartica *Tooling* > *Adaptive Item*). Zatim je potrebno na odabrani držač alata postaviti alat koji nam je potreban za operaciju. Za prvu operaciju vanjskog konturiranja koristit će se glodalo promjera 10 mm. Alat za glodanje stvara se odabirom na *End Mill* (kartica *Tooling* > *End Mill*) te se tako dobije alat za glodanje sa ravnim dnom i ravnim reznim rubovima kojemu je potrebno namijeniti ime, upisati duljinu alata, upisati promjer drške alata i upisati promjer alata za glodanje te nakon toga spremiti promijene i pritisnuti OK.



Slika 8.10: Konfiguracija alata za operaciju vanjskog grubog konturiranja

Nakon spremanja alata potrebno je značajku za vanjsko konturiranje obraditi pomoću operacije *Contouring* (kartica *Milling* > *Contouring*) koja vodi alat duž profila i granica, koristi se za uklanjanje materijala duž rubova radnog komada. Operacija konturiranja može sadržavati odvojene prolaze grube i završne obrade.

General	Operation Name	
	Vanjsko konturiranje	
Strategy	Tool Selection	
	Tool ID	Glodalo_10
	Control Point	Tip
	Z Offset	0.000000
Links	Feeds and Speeds	
	Cut Speed RPM, SPM	5000 157
	XY Feedrate PM, PT	1000.000000 0.050000
	Z Feedrate PM, PT	1000.000000 0.050000
Collision Detection	Feed Unit	Per Minute
	Const. Removal Rate	No
	Corner Slow Down	No
	Use Feed and Speed KB	No
	Stock Automation	
	Update Stock	Yes
	Use Previous Stock	Yes
	NC Output	
	Work Offset Transformation	None

Slika 8.11: Konfiguracija režima obrade i odabira alata obrade radnog komada

Prema slici 8.11. u postavkama operacije grube obrade konturiranja pod stavkom *General* potrebno je odabrati alat koji će se koristiti za operaciju, odabrati režime obrade pod stavkom *Feeds and Speeds*. Može se koristiti brzina rezanja RPM (okretaji u minuti) ili brzina rezanja SPM (površinska stopa/metar u minutu). Ako se unese vrijednost za brzinu rezanja RPM, sustav koristi tu vrijednost i promjer alata za izračunavanje brzine rezanja SPM. Brzina posmaka po XY osi određuje brzinu kretanja glodala po milimetru u minuti (PM) ili po zubu (PT) po X i Y osi. Pod stavkom *Strategy* podešava se grubi ili završni prolaz i koliko želimo prolaza alata. Potrebno je staviti dodatak materijala na radnom komadu u značajki *Stock Allowance* s obzirom da je gruba obrada kako bi vanjsko konturiranje imalo mogućnost fine obrade u kasnijim operacijama. Konfigurira se dubina rezanja i ta vrijednost uspostavlja donju razinu za prolaze rezanja. Inkrementalna dubina označuje dubinu za prolaze rezanja između Z razina utvrđenih početnom dubinom i ukupnom dubinom. Idući parametar koji je potrebno konfigurirati su kompenzacije radijusa alata, ako je u stavci *Compensations Cutter Compensations* NC postavljen na *Left* to označava da se pri glodanju konture gibanje alata kreće slijeva nadesno (G41) ili ako je postavljeno na *Right* onda u smjeru zdesna nalijevo (G42). Ako se želi korigirati mjera na radnom komadu i ručno upisivati promjer alata na stroju potrebno je *Offset Tool Radius* postaviti u *No*.

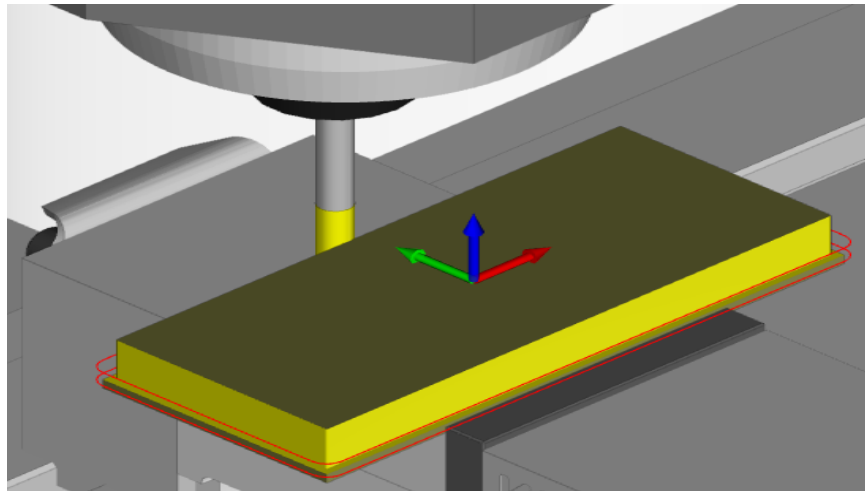
General	# of Rough Passes	1
	Finish Pass	No
	Cutting Strategy	Climb
	Process Order	Width
	Spiral Move	No
	Tolerance	0.005000
Strategy	Stock Allowance	
	Stock Allowance Walls	0.200000
Advanced	Stock Allowance Floors	0.000000
	Depths	
Links	Total Depth	15.500000
	Incremental Depth	10.000000
Collision Detection	Starting Depth	0.000000
	Retract for IDepth	None
	Read Taper From Feature	Yes
	Compensations	
Collision Detection	Offset Side Computer	Left
	Offset Tool Radius	No
	Cutter Comp NC	Left
	Offset Register NC	2
	Offset Register Value	5.000000

Slika 8.12: Konfiguracija strategije obrade radnog komada.

U posljednjoj stavci operacije obrade vanjske konture *Links* odabire se položaj ravnine alata prije početka i nakon završetka operacije rezanja, ako su *Return Plane* i *Retract Plane* postavljeni na *Clearance* alat se postavlja na udaljenost unesenu u *Clearance*. Potrebno je postaviti ulaze i izlaze alata koji kontroliraju kako se alat pomiče prema radnom komadu nakon ulaznog pomaka.

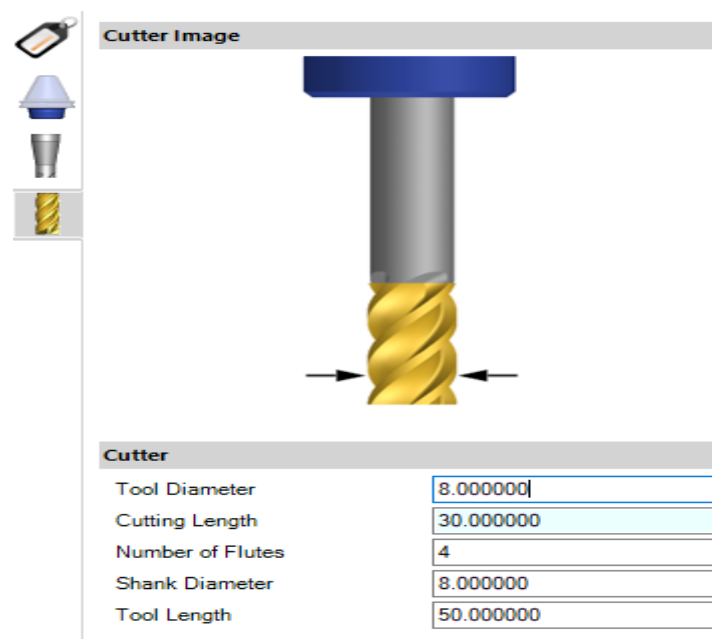
General	Clearances	
	Clearance	5.000000
	Return Plane	Clearance
	Retract Plane	Clearance
Strategy	Retract between Cuts	Surface Clearance
	Entry/Exit	
Advanced	Entry Mode	Down Then Over
	Exit Mode	Over Then Up
Links	Lead-In/Out	
	Lead-In Type	Radius
Collision Detection	Lead-In Distance	7.000000
	Lead-In Radius	7.000000
	Start Overcut, %	1.000000 10 %
	Lead-Out Type	Radius
	Lead-Out Distance	7.000000
	Lead-Out Radius	7.000000
	End Overcut, %	1.000000 10 %

Slika 8.13: Definiranje kretanje alata



Slika 8.14: Izgled radnog komada nakon obrade vanjske konture

Nakon grube obrade vanjske konture i džepa sljedeća operacija na redu je glodanje rupe promjera 20 mm. Za početak je potrebno stvoriti alat kao i u prethodnoj operaciji, za ovu operaciju grubog glodanja koristit će se glodalo promjera 8 mm.



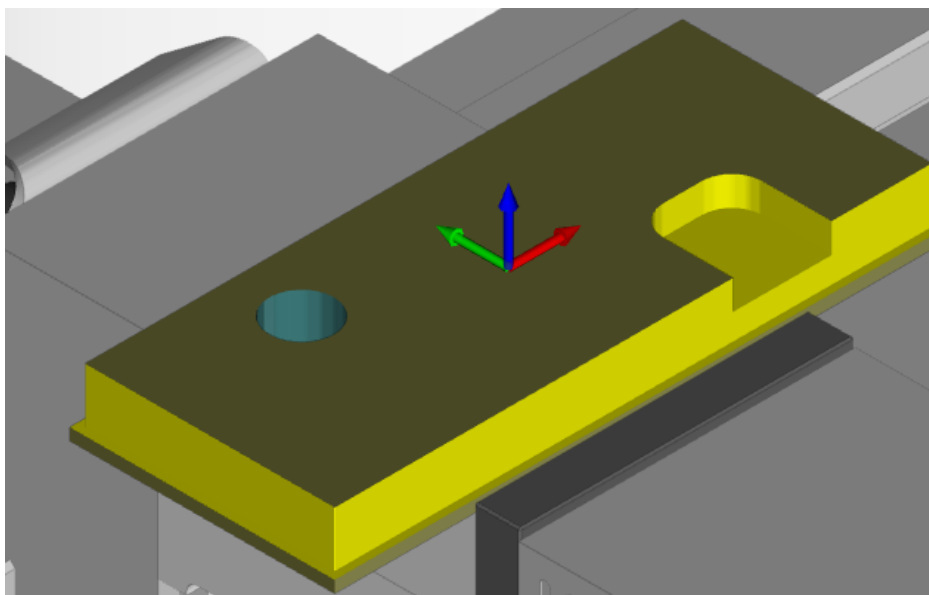
Slika 8.15: Kreiranje alata za glodanje rupe promjera 20 milimetara

Potrebno je stvoriti *Feature* (označiti rupu D20 > kartica *Feature* > *Pocket*) kako bi se mogla kreirati operacija za glodanje (kartica *Milling* > *Pocketing*). U postavkama operacije *Pocketing* odabrano je *ProfitMilling* oblik reznih prolaza, kada se koristi strategija *ProfitMilling* sustav je optimiziran za održavanje konstantne vrijednosti brzine uklanjanja strugotine. Potrebno je koristiti stavku *Max Feedrate* kako bi se izbjeglo prekoračenje

ograničenja alatnog stroja kada dio strugotine postane vrlo malen. Potrebno je odabrati i ulaz alata u materijal, u ovoj operaciji odabran je *Ramp Along Pass* ulaz alata u materijal prema vrijednostima za minimalnu širinu i maksimalnu širinu.

General	Feeds and Speeds	
	Cut Speed RPM, SPM	5000 126
	XY Feedrate PM, PT	1000.000000 0.050000
Strategy	Z Feedrate PM, PT	1000.000000 0.050000
	Max Feedrate PM, PT	5000.000000 0.250000
Pocket	Use Feed and Speed KB	No
	Strategy	
	Cutting Strategy	Climb
Rough	Step Over, % of Diameter	4.000000 50 %
	Engagement Angle	90.000000
Links	Stock Allowance	
	Stock Allowance Walls	0.200000
Collision Detection	Stock Allowance Floors	0.000000
	Entry/Exit	
	Entry Mode	Ramp Along Pass
	Minimum Width	2.000000
	Maximum Width	16.000000
	Ramp Angle	10.000000
	Edge Clearance	1.000000
If Entry Fails	Skip	
Exit Mode	Ramp	

Slika 8.16: Konfiguracija grube obrade glodanja rupe 20 milimetara



Slika 8.17: Izgled radnog komada nakon simulacije glodanja operacije

Iduća operacija je glodanje džepova, za obradu džepova potrebno je stvoriti *Feature* (označiti pod džepa > kartica *Feature* > *Pocket*). Esprit automatski prepoznaje džepove i sve unutarnje otoke, zajedno sa zašiljenim zidovima, skošenjima i zaobljenjima unutar područja odabira. Kreirani *Feature* obrađuje se operacijom *Pocketing* (kartica *Milling* > *Pocketing*). Stvara se operacija glodanja koja uklanja sav materijal unutar granice na inkrementalnim dubinama. Unutar jedne operacije mogu se izraditi grubi prolazi obrade, završne prolaze, podne završne prolaze ili bilo koja kombinacija ova tri. U operaciji glodanja džepa pod stavkom *General* odabiremo alat obrade radnog komada i odabiremo grubi ili završni prolaz. Alat koji se koristi za glodanje džepova je glodalo (*End Mill*). Pod karticom *Strategy* odabiru se oblici reznih prolaza za grube i završne prolaze, ako je odabran *Profit Milling* kombiniraju se trohoidalne i *offset* rezni prolazi za stvaranje visoko optimizirane putanje alata dizajnirane za smanjenje vremena ciklusa i produljenja vijeka trajanja alata. Postavka *Slotting Strategy* postaje dostupna kada je gibanje alata postavljeno na *Trochoid* ili *ProfitMilling* te se operacija pretvara u obradu utora ako alat nema mjesta za trohoidno gibanje.

Section	Parameter	Value
Rough & Floor	Tool Motion Pattern	ProfitMilling
	Hybrid Strategy	No
	Alternate Cut Direction	No
	Transition Feedrate %	200
	Min. Trochoidal Radius, %	4.000000 / 40 %
	Max. Trochoidal Width, %	40.000000 / 400 %
	Minimum Corner Radius	4.000000
Slotting Strategy	Cut Speed RPM, SPM	2000 / 63
	XY Feedrate PM, PT	1600.000000 / 0.200000
	Incremental Depth	0.100000
	Depths	
Depths	Total Depth	8.000000
	Incremental Depth	8.000000
	Starting Depth	0.000000
	Retract for IDepth	Surface Clearance
	Incr. Depth Calculation	Varying
Passes Order	Machining Priority	Region
	Rapid above Partial	Yes

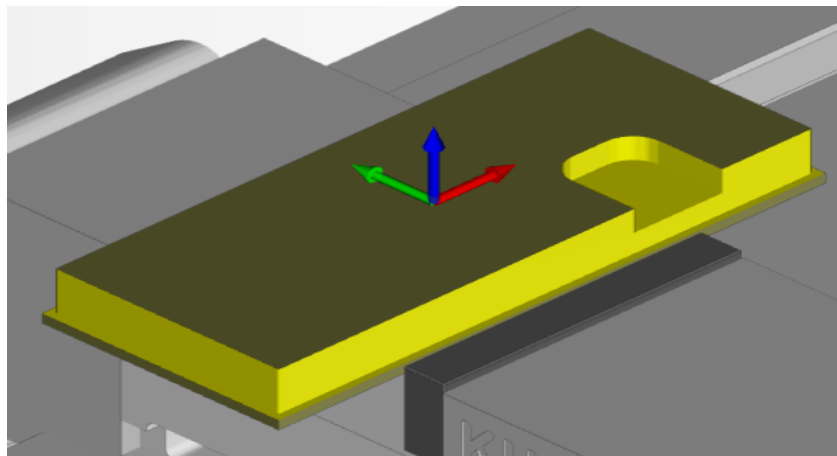
Slika 8.18: Definiranje strategije obrade džepa

U kartici *Rough* upisujemo režime za tehnologiju obrade i odabire se strategija rezanja za operaciju *Pocketing*. U stavci *Cutting Strategy* opcija *Climb* stvara rezne prolaze u smjeru usponskog rezanja. Usponsko rezanje se preferira jer uzrokuje manje trošenje alata.

U kartici *Pocket* stavku *Read Tapper From Feature* postaviti na *Yes* kako bi se putanja alata automatski prilagodila kutu nacrta.

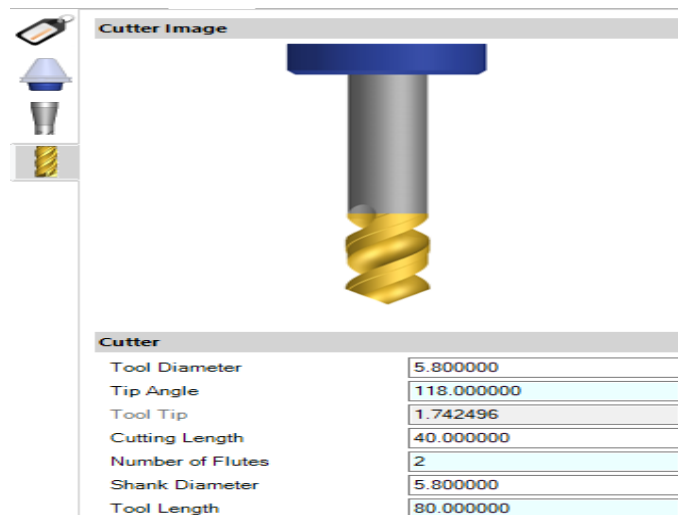
General	Feeds and Speeds	
	Cut Speed RPM, SPM	5000 157
	XY Feedrate PM, PT	1000.000000 0.050000
	Z Feedrate PM, PT	1000.000000 0.050000
	Max Feedrate PM, PT	2000.000000 0.100000
Strategy	Use Feed and Speed KB	No
	Strategy	
Pocket	Cutting Strategy	Climb
	Step Over, % of Diameter	5.000000 50 %
	Engagement Angle	90.000000
Rough	Stock Allowance	
	Stock Allowance Walls	0.100000
1ks	Stock Allowance Floors	0.200000

Slika 8.19: Režimi tehnologije obrade



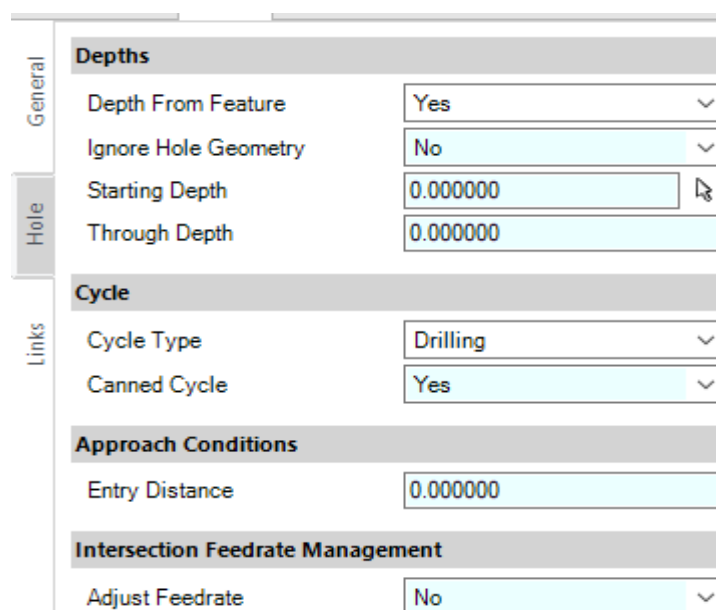
Slika 8.20: Radni komad nakon obrade džepa

Iduća operacija koju je potrebno napraviti na radnom komadu je bušenje rupa. Za početak je potrebno stvoriti *Feature* koji će se obrađivati, potrebno je označiti cijeli radni komad i pokrenuti automatsko prepoznavanje rupa za bušenje (kartica *Features* > *Hole*).

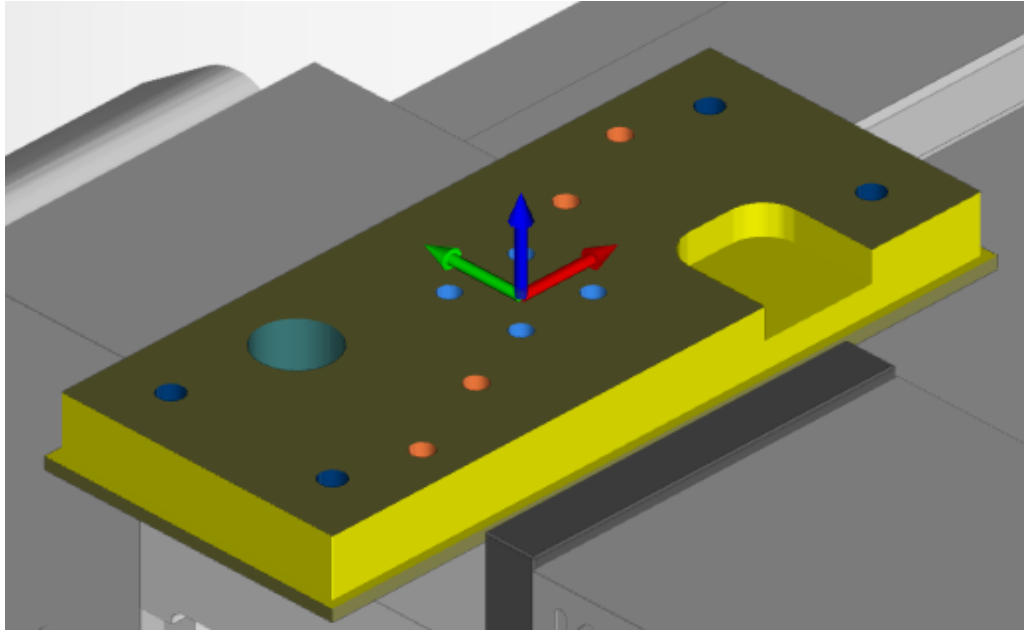


Slika 8.21: Konfiguracija alata za bušenje

Za odabranu rupu promjera 6 mm potrebno je stvoriti alat promjera 5.8 mm zbog kasnije fine obrade rupe. Svrdla za bušenje mogu se koristiti u operacijama za izrezivanje rupa u operacijama glodanja i tokarenja. Nakon konfiguracije alata za bušenje potrebno je stvoriti operaciju za bušenje rupe (kartica *Milling* > *Drilling*). Stavka *Drilling* stvara operaciju strojne obrade na glodalici ili tokarilici za izradu raznih rupa (slijepe, prolazne, duboke, s navojem). U operaciji *Drilling* u kartici *General* odabire se alat koji će se koristiti za operaciju, odabire se brzina rezanja, potrebno je postaviti *Update Stock* na *Yes* kako bi se ažurirao model koji je uklonjen tijekom operacije. U kartici *Holes* omogućava se definiranje vrste ciklusa bušenja koji će se stvoriti.

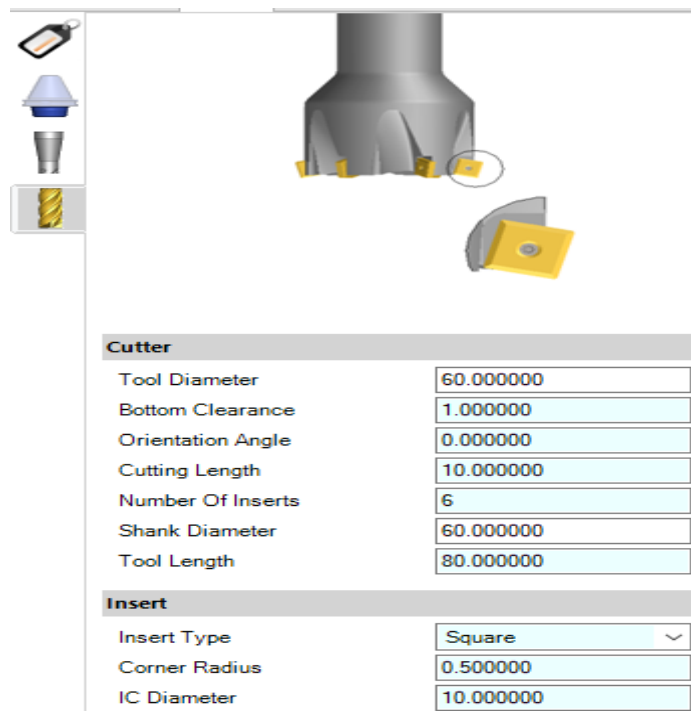


Slika 8.22: Definiranje vrste ciklusa bušenja



Slika 8.23: Radni komad nakon svih operacija bušenja rupa

Za plansko poravnavanje potrebno je stvoriti *Feature* pomoću *Auto Chain* opcije tako da se označi gornja površina radnog komada. Stvoreni *Feature* obrađuje se planskim glodalom (kartica *Tooling* > *Face Mill*). Alatom kojeg je potrebno stvoriti u stavci *Tool Assemblies* kao i u prethodnim operacijama.



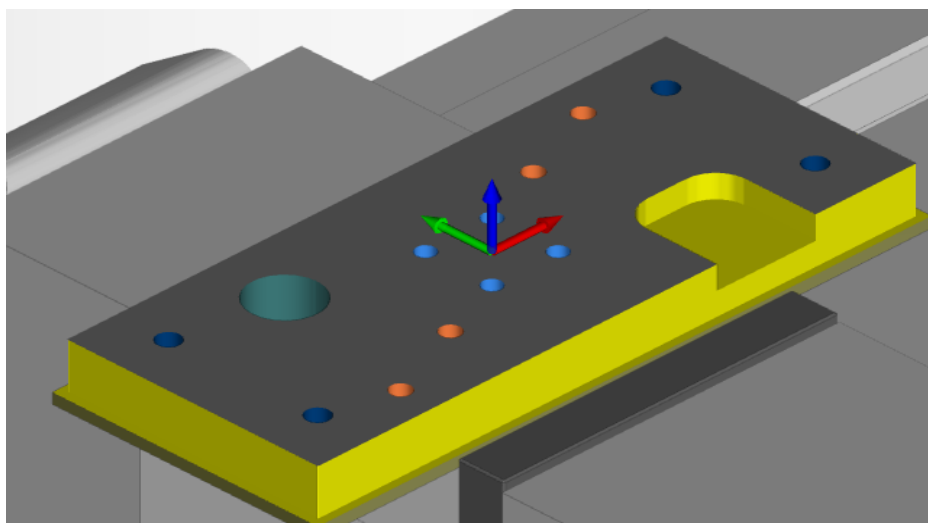
Slika 8.24: Alat za plansko poravnavanje

Nakon kreiranja alata za plansko glodanje stvara se operacija *Facing* (kartica *Milling* > *Facing*) koja proizvodi ravnomjerno ravnu površinu, obično kao pripremu za druge operacije strojne obrade.

General	Cutting Strategy	
	Tool Motion Pattern	Profit Facing
Strategy	Start Orientation	Left Top
	Cutting Strategy	Climb
	Step Over, % of Diameter	24.000000 40.000000
	Engagement Angle	78.463041
	Adaptive Step Over	No
	Blend Radius, % of Tool	24.000000 40.000000
Links	Cutting Area	
	Include Islands	No
Collision Detection	Depths	
	Total Depth	0.000000
	Incremental Depth	0.000000
Collision Detection	Stock Allowance	
	Stock Allowance Floors	0.000000

Slika 8.25: Strategija obrade površine planskim glodalom

U strategiji se odabire kretanje alata, kretanje *Profit Facing* stvara spiralni uzorak rezanja izvana prema unutra. Unutar stavke *Step Over, % of Diameter* unosi se bočni razmak između prolaza rezanj, ako se unese % vrijednosti promjera i pritisne *Tab* vrijednost *Step Over* automatski se mijenja.



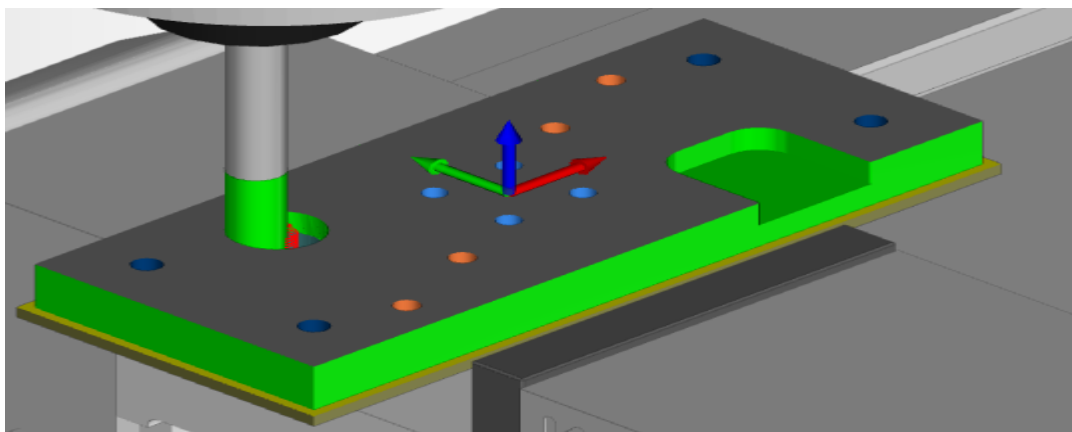
Slika 8.26: Radni komad nakon operacije obrade površine

Nakon odrađene obrade površine radnog komada iduće operacije su fine obrade rupa i džepa kako bi se uklonio preostali materijal. Za finu obradu džepa, vanjske konture i rupe promjera 20 mm koristi se glodalo promjera 12 mm.

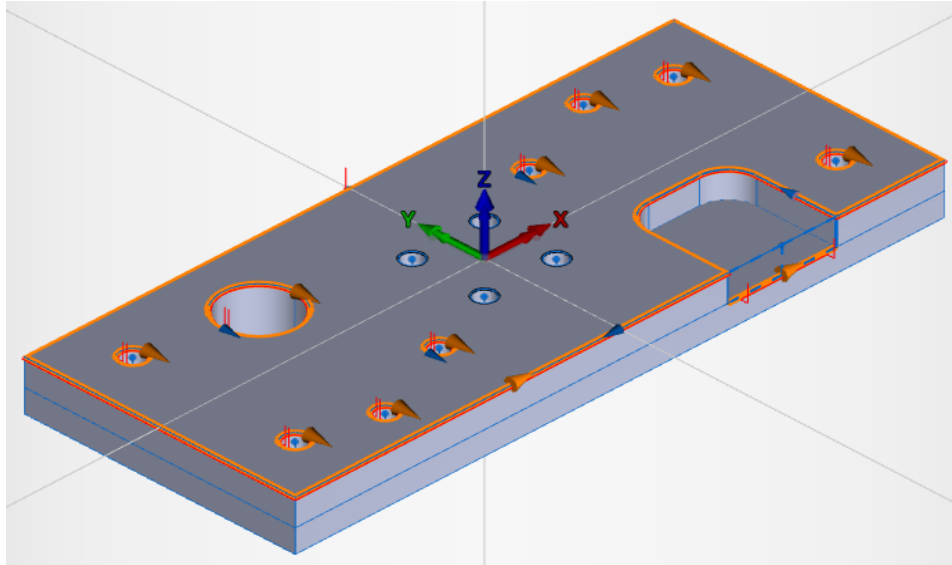
General	# of Rough Passes	1
	Finish Pass	No
	Cutting Strategy	Climb
Strategy	Process Order	Width
	Spiral Move	No
	Tolerance	0.005000
Advanced	Stock Allowance	
	Stock Allowance Walls	0.000000
Links	Depths	
	Total Depth	15.500000
	Incremental Depth	10.000000
Collision Detection	Starting Depth	0.000000
	Retract for IDepth	None
	Read Taper From Feature	Yes
	Compensations	
	Offset Side Computer	Left
	Offset Tool Radius	No
	Cutter Comp NC	Left
	Offset Register NC	7
	Offset Register Value	6.000000

Slika 8.27: Strategija fine obrade vanjske konture i kompenzacije

U postavkama fine obrade rupe promjera 20 mm bitno je u kartici *Strategy* postaviti da je prioritet dubina i da se radi spiralna kretnja kretnja alata te kao ulaz alata postaviti centar rupe.

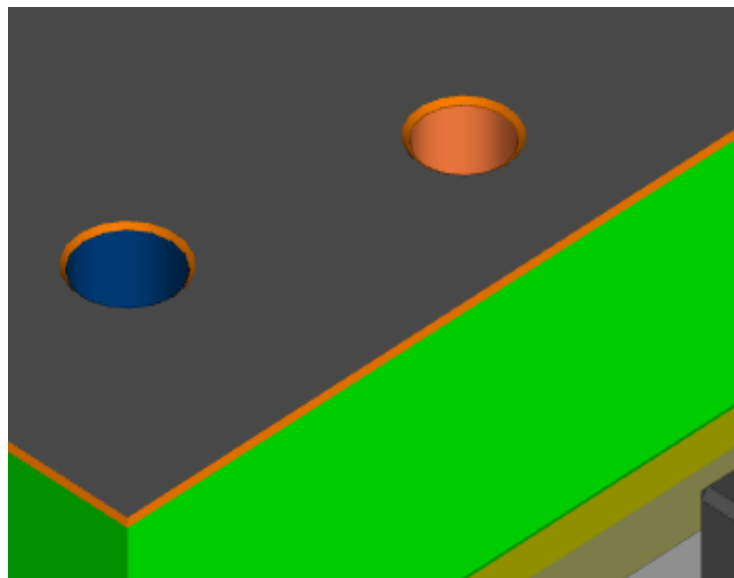


Slika 8.28: Izgled operacija za finu obradu (zeleno boja na radnom komadu)



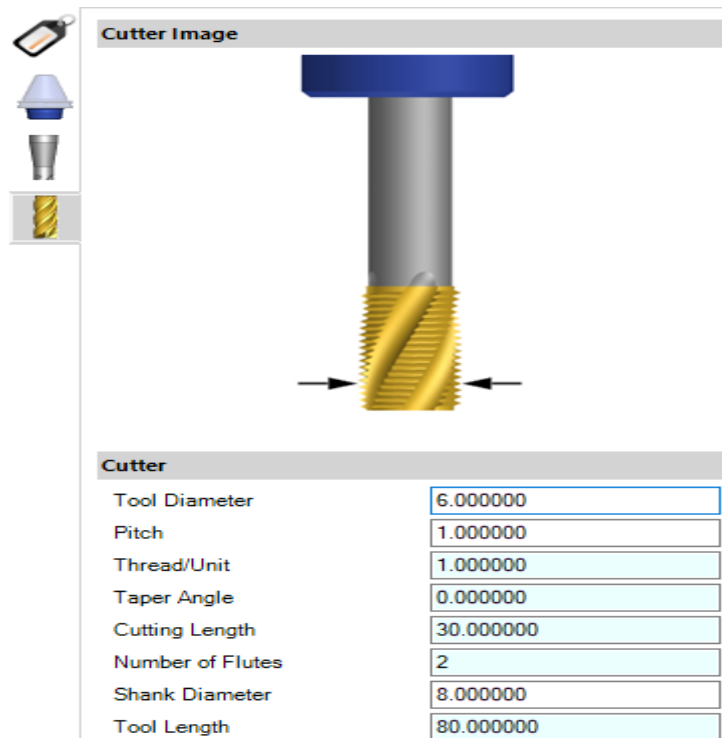
Slika 8.29: Bridovi za obradu

Prema slici 8.29. potrebo je obraditi označene bridove narančastom bojom na radnom komadu. Bridovi se skidaju alatom *Chamfer End Mill* (kartica *Tooling > Chamfer End Mill*). Ako se s tim alatom želi glodati brid preporuča se modelirati bridove na radnom komadu gdje se konfiguriraju kut brida i označiti na kojim će se elementima stvoriti modelirani bridovi (kartica *Modelling > Chamfer*). Zatim je potrebno označiti stvoreni brid te stvoriti *Feature* pomoću opcije *Auto Chain* te dobiveni *Feature* obraditi operacijom *Contouring*.



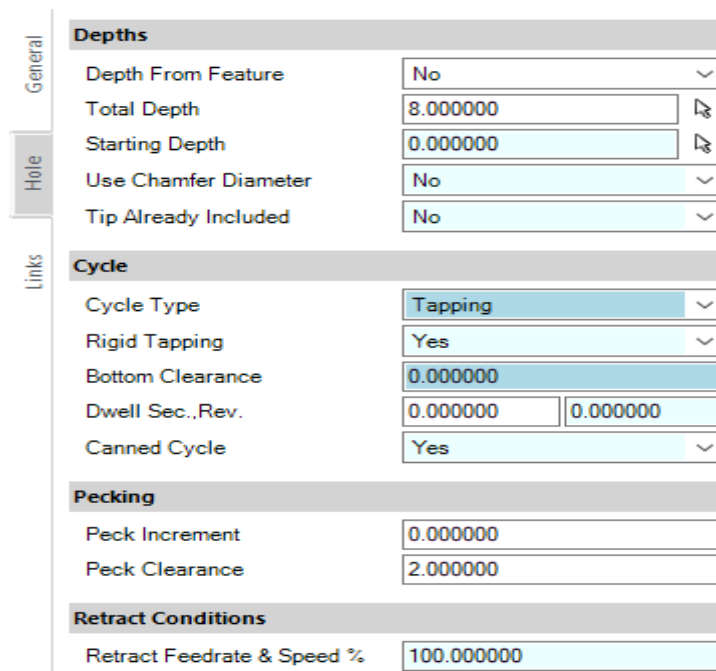
Slika 8.30: Obradeni bridovi na radnom komadu (narančasta boja)

Na rupu promjera 5.5 mm na radnom komadu potrebno je urezati navoj na unaprijed izbušenu rupu, navoj će se urezati sa alatom za urezivanje (kartica *Tooling > Drill > Tap*).



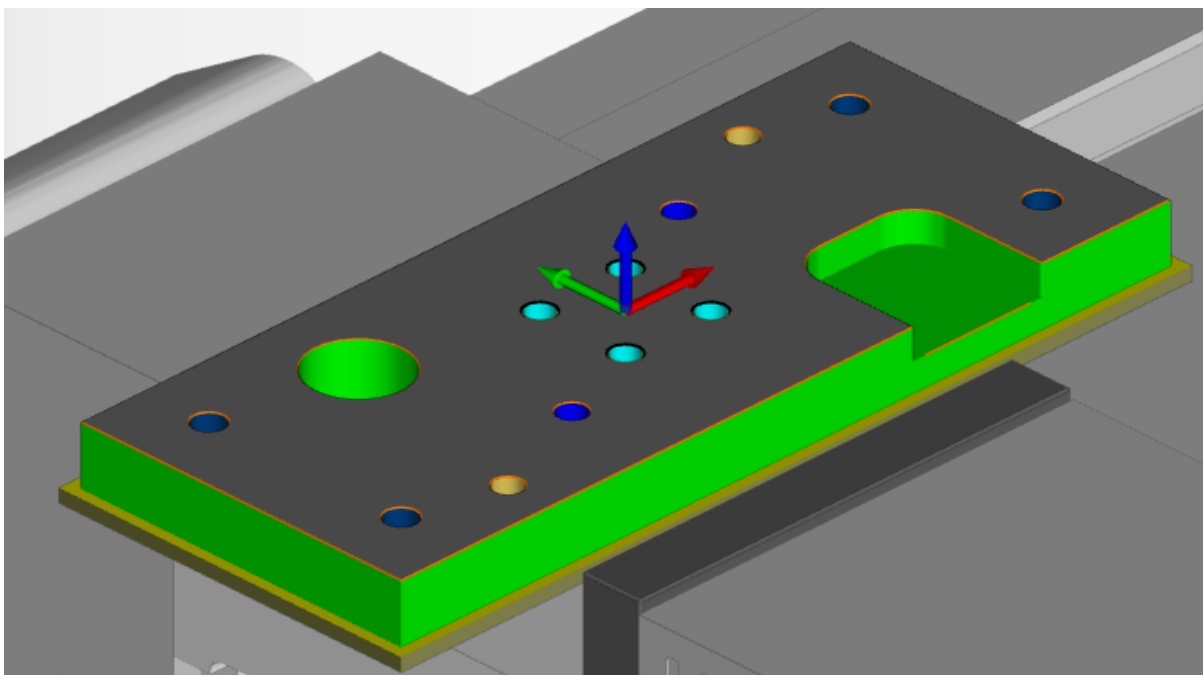
Slika 8.31: Konfiguracija ureznika

U postavkama operacije *Drill* za urezivanje navoja potrebno je postaviti opcije bušenja za urezivanje navoja.



Slika 8.32: Postavke urezivanja navoja

Zadnja operacija na radnom komadu biti će izvedena pomoću razvrtala kako bi se dobila rupa sa većom preciznošću od svrdla za bušenje rupa.











Slika 8.33:Konačan izgled obrađenog radnog komada





Simulaciju obrade na stroju u softveru Esprit TNG moguće je pogledati na poveznici: <https://youtu.be/yLWGekrxY90> [17].

8.3 Korišteni alati u obradi

Tablica 8.1: Alati i promjeri alata

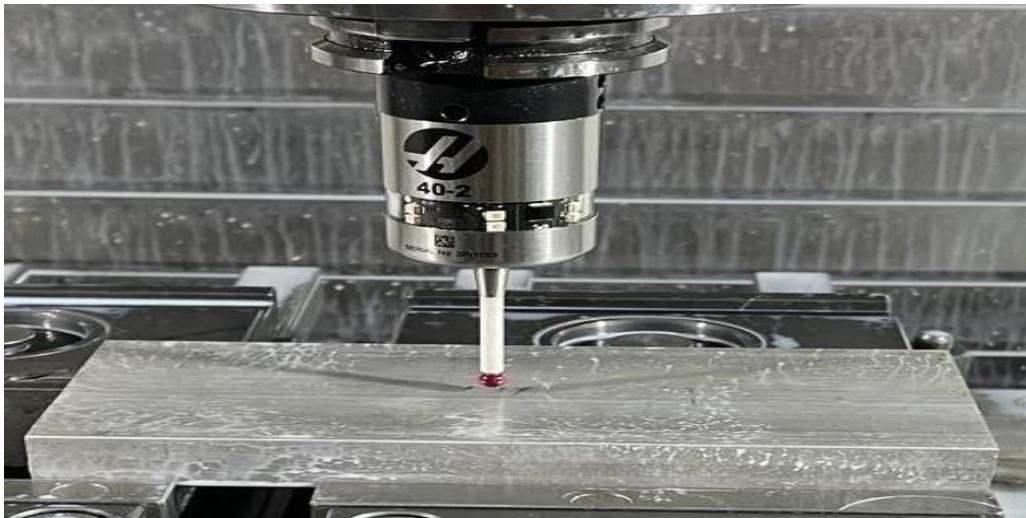
Vrsta obrade	Korišteni alat
Gruba obrada vanjske konture	<p style="text-align: center;">Ø10</p>  <p style="text-align: center;">End Mill</p>

Fina obrada vanjske konture	<p>Ø12</p>  <p>End Mill</p>
Gruba obrada rupe promjera 20 mm	<p>Ø8</p>  <p>End Mill</p>
Fina obrada rupe promjera 20 mm	<p>Ø3</p>  <p>End Mill</p>
Bušenje rupe promjera 6 mm dubine 8mm	<p>Ø5.8</p>  <p>Drill</p>
Bušenje rupe promjera 6 mm dubine 15 mm	<p>Ø5.8</p>  <p>Drill</p>
Bušenje rupe promjera 5.5 mm dubine 15 mm	<p>Ø5.5</p>  <p>Drill</p>
Bušenje rupe promjera 6.6 mm dubine 15 mm	<p>Ø6.6</p>  <p>Drill</p>

Urezivanje navoja	<p>M6</p>  <p>Tap</p>
Skidanje bridova	<p>Ø6</p>  <p>Chamfer End Mill</p>
Skidanje bridova za rupe za navoj	<p>Ø10</p>  <p>Chamfer End Mill</p>
Obrada površine	<p>Ø60</p>  <p>Face Mill</p>

9. OBRADA NA STROJU ZA GLODANJE

Kada je G kod generiran idući korak je prenijeti kod na stroj i krenuti sa obradom sirovog materijala. Za početak je potrebno odrediti nul-točku obratka pomoću 3D digitalnog tastera te zatim proći kroz sve ostale operacije. Postupci obrade na stroju prikazani su na slikama. Pristup stroju tvrtke ShockTech d.o.o. u vlasništvu komentora i završenog studenta prijediplomskog studija Mehatronika Veleučilišta u Bjelovaru omogućio je Silvio Šokec.



Slika 9.1: Određivanje nul-točke obratka

Nul-točka u CNC glodanju se odnosi na referentnu točku koja se koristi kao početna pozicija za obradu materijala. Postavljanje nul-točke je ključno kako bi se CNC stroj točno usmjerila prema radnom komadu.



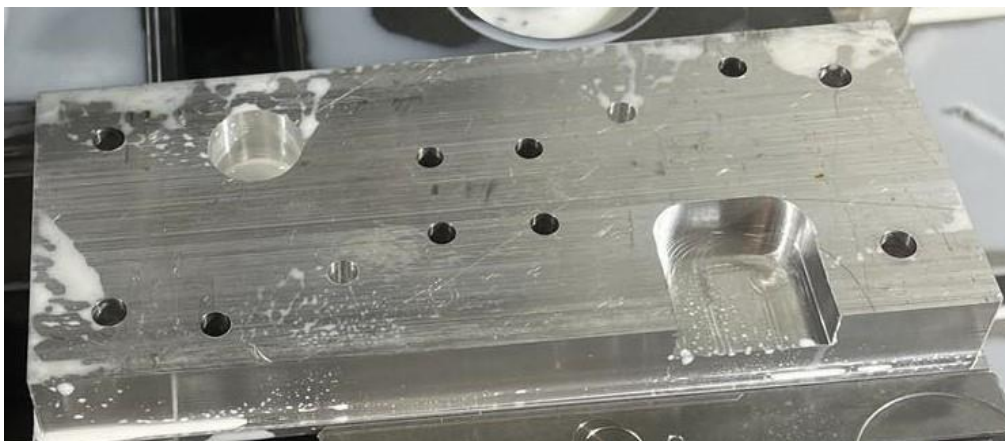
Slika 9.2: Gruba obrada vanjske konture i džepa sa glodalom promjera 10 mm



Slika 9.3: Radni komad nakon grube obrade



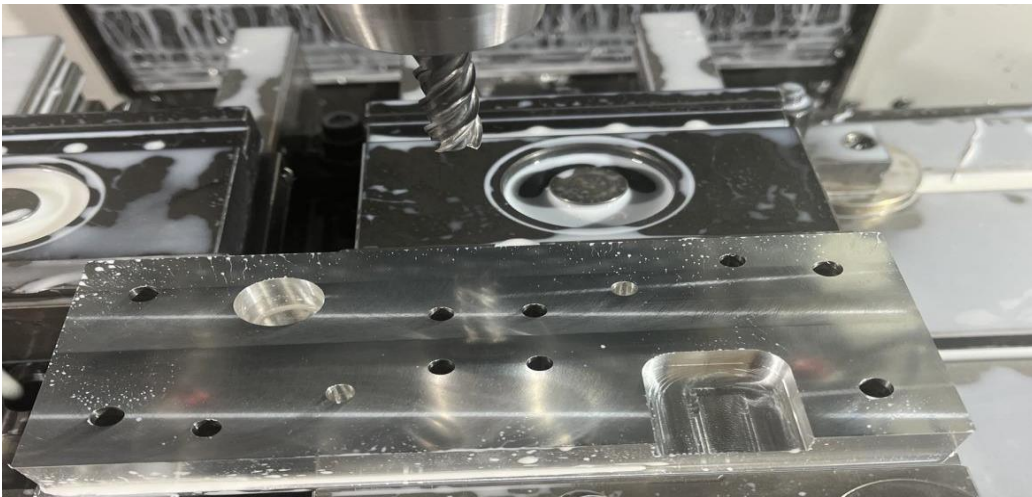
Slika 9.4: Operacija glodanja rupe promjera 20 mm sa glodalom promjera 8 mm



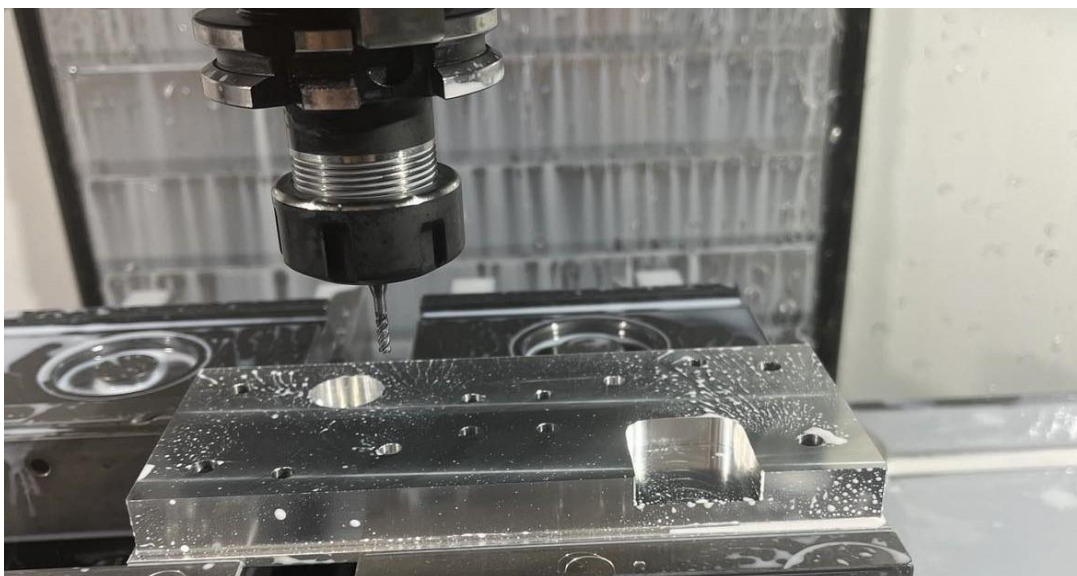
Slika 9.5: Radni komad nakon bušenja rupa



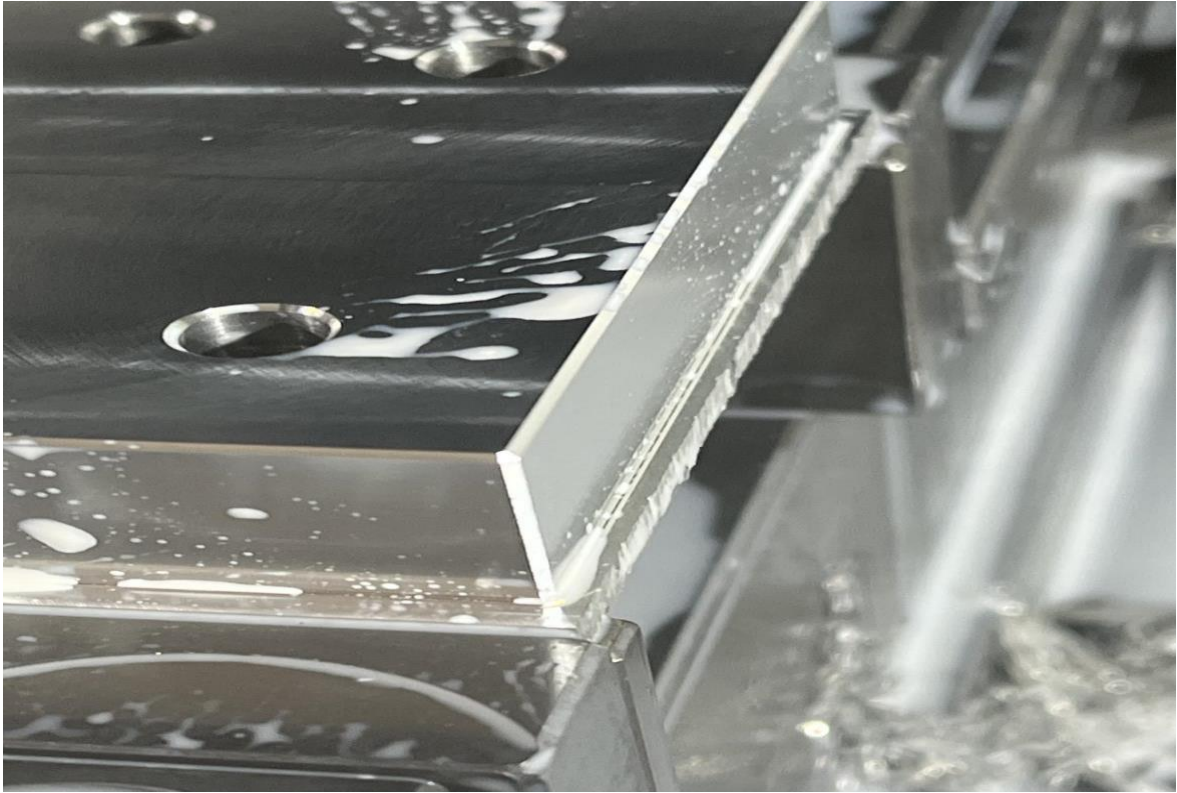
Slika 9.6: Operacija obrade površine planskim glodalom



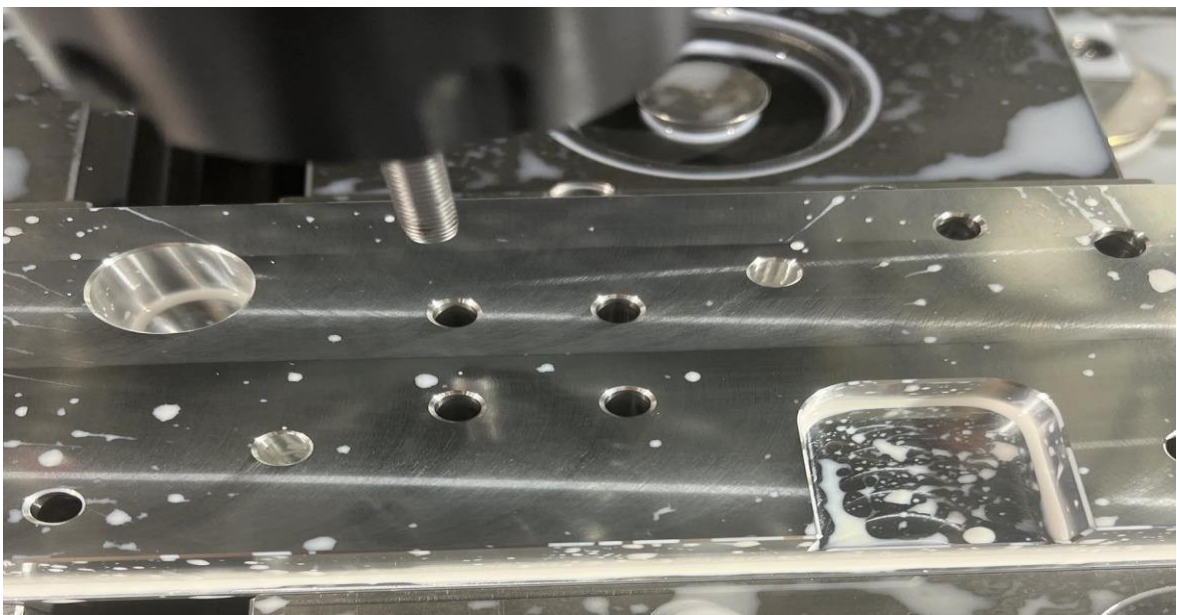
Slika 9.7: Operacija fine obrade vanjske konture i džepa s glodalom promjera 12 mm



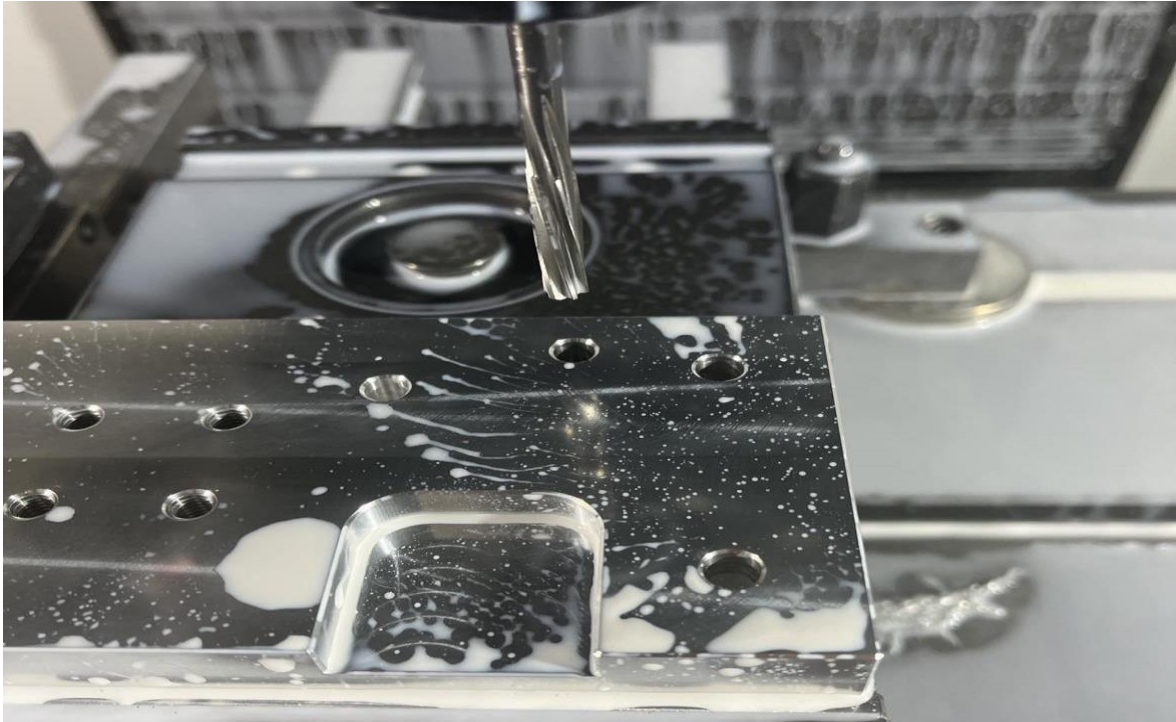
Slika 9.8: Operacija fine obrade rupe promjera 20 mm s glodalom promjera 3 mm



Slika 9.9: Operacija obrade bridova



Slika 9.10: Operacija urezivanja navoja M6

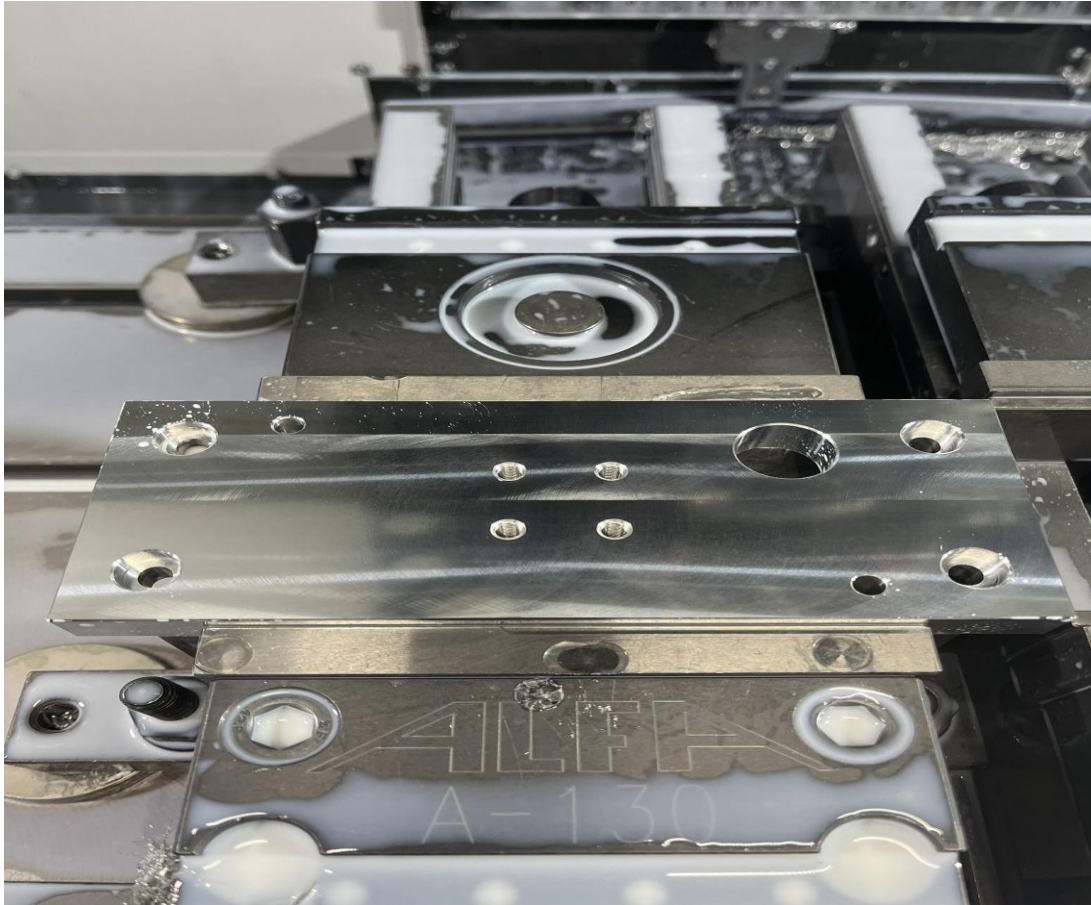


Slika 9.11: Operacija bušenja rupe razvrtačem



Slika 9.12: Provjera tolerancija

Nakon obrade prednje strana radnog komada slijedi obrada s stražnje strane jer je ostao višak materijala zbog stezanja na radni stol.



Slika 9.13: Kompletno obrađeni radni komad

9.1 Programski kod

Dio NC Programskog koda 9.1: Glodanje džepa u G programskom jeziku

```

N10 T2 M06 (Glodalo_10)
      T12

      (Glodanje_dzepa)
      G00 X54.9 Y-48.
      G01 Z-7.8 F1000.
          G01 Y-43.
G03 X35.688 Y-42.897 I-9.9 J-54.761
      G03 X35.226 Y-43.698 I0.1 J-0.592
      G03 X37.1 Y-45. I1.874 J0.698
      G01 X37.375 Z-7.7 F2000.
          G01 X52.625
          G01 X52.9 Z-7.8 F1000.
      G03 X54.888 Y-43.216 I0. J2.
      G03 X54.805 Y-42.84 I-0.596 J0.065
      G03 X35.28 Y-42.703 I-9.805 J-5.945
      G03 X35.155 Y-43.466 I0.848 J-0.53
      G03 X37.1 Y-45. I1.945 J0.466
      G01 X37.375 Z-7.7 F2000.
          G01 X52.625

```

```

G01 X52.9 Z-7.8 F1000.
G03 X54.9 Y-43. I0. J2.
G03 X35.1 Y-43. I-9.9 J0.
G03 X37.1 Y-45. I2. J0.
G01 X37.375 Z-7.7 F2000.
G01 X52.625
G01 X52.9 Z-7.8 F1000.
G03 X54.9 Y-43. I0. J2. F1001.62
G01 Y-39.156
G03 X35.1 Y-39.156 I-9.9 J0.
G01 Y-43.
G03 X37.573 Y-44.943 I2. J0.
G01 X37.84 Y-44.878 Z-7.7 F2000.
G01 X53.106 Y-41.165
G01 X53.373 Y-41.1 Z-7.8 F1000.
G03 X54.9 Y-39.156 I-0.473 J1.944 F1000.99
G01 Y-35.252

```

NC Programski kod 9.2: Bušenje rupe u G programskom jeziku

```

N50 T6 M06 (Svrđlo 6.6)
T1
(Busenje_rupeD6.6)
G17
G54
S965 M03
G90
M08
G00 X75. Y22.5
G00 G43 H6 Z5.
G94
G81 G99 Z-20.983 R5. F96.5
G80
G00 Z10.
G00 Y-22.5
G00 Z5.
G81 G99 Z-20.983 R5. F96.5
G80
G00 Z10.
G00 X-75.
G00 Z5.
G81 G99 Z-20.983 R5. F96.5
G80
G00 Z10.
G00 Y22.5
G00 Z5.
G81 G99 Z-20.983 R5. F96.5
G80
M09
G00 G91 G28 Z0.
G00 G90 G53 X-381. Y-1.
M05

```

10. ZAKLJUČAK

U ovom završnom radu opisane su različite metode CNC glodanja, uključujući njegovu primjenu u industriji, tehnološke inovacije i prednosti koje pruža u procesu obrade materijala. Analizirani su važni faktori kao što su preciznost, brzina, i efikasnost CNC glodanja te su istražene različite metode optimizacije procesa. Također, razmotreni su izazovi koji se javljaju pri implementaciji CNC glodanja i kako ih riješiti. Kroz ovaj završni rad, istražene su ključne karakteristike Esprit TNG programa za upravljanje procesima obrade materijala kao što su funkcije programiranja, simulacija procesa, optimizacija brzine alatnog puta i upravljanje sa različitim CNC mašinama. Esprit TNG značajno unapređuje efikasnost i preciznost obrade materijala u industriji. Njegova sposobnost da simulira procese pomaže proizvođačima da ostvare veću produktivnost i kvalitetu proizvoda jer ovaj program omogućava jednostavno prilagođavanje promjenljivim zahtjevima tržišta. Njegove inovativne karakteristike čine ga ključnim resursom za proizvođače koji žele ostvariti efikasnost u svojim operacijama. Dakle, CNC glodanje ima ključnu ulogu u modernoj industriji i predstavlja važan dio tehnološke evolucije.

11. LITERATURA

- [1] Curić Krunoslav: Programiranje CNC glodalica i CNC tokarilica, Školska knjiga, 2014.
- [2] <https://www.starrapid.com/blog/everything-you-need-to-know-about-cnc-milling/>
- [3] <https://www.hubs.com/knowledge-base/what-is-cnc-milling/>
- [4] <https://www.espritam.com/learningcenter>
- [5] Bošnjaković M. i Stoić A. Programiranje CNC strojeva. 4. izm.izd. Slavonski Brod: Veleučilište u Slavonskom Brodu; 2011.
- [6] <https://www.haascnc.com/machines/vertical-mills/vf-series/models/small/vf-2ss.html>
- [7] <https://hr.wikipedia.org/wiki?curid=627865>
- [8] https://www.youtube.com/watch?v=h_Azm-sr2t0&ab_channel=Adigma
- [9] <https://www.techniksusa.com/product/cat40-er-collet-chucks/>
- [10] <https://www.annwaytools.com/proimages/ps/product/tool-holder/th-3/th-3-1-1.jpg>
- [11] <https://adigma.hr/>
- [12] Pavlic, Tomislav: Predavanja iz predmeta Virtualno oblikovanje mehatroničkih sustava, Veleučilište u Bjelovaru, Bjelovar, 2020.
- [13] Pavlic, Tomislav: Predavanja iz predmeta proizvodnja podržana računalom, Veleučilište u Bjelovaru, Bjelovar, 2021.
- [14] <https://www.bib.irb.hr:8443/922149>
- [15] <https://www.bib.irb.hr:8443/773650>
- [16] <https://www.bib.irb.hr:8443/773548>
- [17] <https://youtu.be/yLWGekrxY90>

12. OZNAKE I KRATICE

BT – Bergtaper (držač alata)

CAM – Computer Aided Manufacturing

CNC – Computer Numerical Control (Računalno brojevno upravljanje)

D – Diameter (promjer)

HSK – Hohl-Schaft-Kegel

L – Length (duljina)

M – Machine zero (nul-točka stroja)

MCS – Machine coordinate system

SK – Steilkegel (stožasti konus)

TNG – The next generation (Esprit The next generation nova verzija)

W– Workpiece zero (nul-točka obratka)

WCS – Workpiece coordinate system (koordinatni sustav obratka)

13. SAŽETAK

Naslov: CNC obrada metala i osnove programiranja glodanja u CAM software Esprit

CNC glodanje je tehnika obrade materijala koja koristi računalno kontrolirane strojeve za uklanjanje materijala s radnog komada kako bi se postigli željeni oblici i dimenzije. CNC glodalice koriste različite alate kako bi izvršile obradu materijala, a programeri definiraju putanje alata. Esprit TNG je softverski alat za upravljanje procesima obrade materijala, posebno za CNC obradu. Također, Esprit TNG se lako integrira sa različitim CNC strojevima. Za ovaj rad od velikog značaja bile su tvrtke ShockTech d.o.o. koja nudi uslugu glodanja, tokarenja i erodiranja žicom te tvrtka Adigma d.o.o. koja se bai zastupništvom Esprit CAM softvera za proizvodnju na području strojarstva.

Ključne riječi: CNC, računalno kontrolirane, alati, Esprit TNG, ShockTech d.o.o., Adigma d.o.o.

14. ABSTRACT

Title: CNC metal processing and basics of milling programming in CAM software Esprit

CNC milling is a material processing technique that uses computer-controlled machines to remove material from a workpiece to achieve desired shapes and dimensions. CNC milling machines use different tools to process the material, and programmers define the toolpaths. Esprit TNG is a software tool for managing material processing processes, especially for CNC processing. Also, Esprit TNG is easily integrated with different CNC machines. The companies ShockTech d.o.o. were of great importance for this work. which offers milling, turning and wire eroding services and the company Adigma d.o.o. which deals with the representation of Esprit CAM software for production in the field of mechanical engineering.

Keywords: CNC, computer controlled, tools, Esprit TNG, ShockTech d.o.o., Adigma d.o.o.

IZJAVA O AUTORSTVU ZAVRŠNOG RADA

Pod punom odgovornošću izjavljujem da sam ovaj rad izradio/la samostalno, poštujući načela akademske čestitosti, pravila struke te pravila i norme standardnog hrvatskog jezika. Rad je moje autorsko djelo i svi su preuzeti citati i parafraze u njemu primjereno označeni.

Mjesto i datum	Ime i prezime studenta/ice	Potpis studenta/ice
U Bjelovaru, <u>7.9.2023.</u>	Ivan Klarić	Ivan Klarić

U skladu s čl. 58, st. 5 Zakona o visokom obrazovanju i znanstvenoj djelatnosti, Veleučilište u Bjelovaru dužno je u roku od 30 dana od dana obrane završnog rada objaviti elektroničke inačice završnih radova studenata Veleučilišta u Bjelovaru u nacionalnom repozitoriju.

Suglasnost za pravo pristupa elektroničkoj inačici završnog rada u nacionalnom repozitoriju

Ivan Klarić

ime i prezime studenta/ice

Dajem suglasnost da tekst mojeg završnog rada u repozitorij Nacionalne i sveučilišne knjižnice u Zagrebu bude pohranjen s pravom pristupa (zaokružiti jedno od ponuđenog):

- a) Rad javno dostupan
- b) Rad javno dostupan nakon _____ (upisati datum)
- c) Rad dostupan svim korisnicima iz sustava znanosti i visokog obrazovanja RH
- d) Rad dostupan samo korisnicima matične ustanove (Veleučilište u Bjelovaru)
- e) Rad nije dostupan.

Svojim potpisom potvrđujem istovjetnost tiskane i elektroničke inačice završnog rada.

U Bjelovaru, 7.9.2023.

Ivan Klarić

potpis studenta/ice