

# Elementi i materijali ovjesa automobila

---

Sertić, Filip

Undergraduate thesis / Završni rad

2021

Degree Grantor / Ustanova koja je dodijelila akademski / stručni stupanj: **Bjelovar University of Applied Sciences / Veleučilište u Bjelovaru**

Permanent link / Trajna poveznica: <https://um.nsk.hr/um:nbn:hr:144:813034>

Rights / Prava: [In copyright](#)/[Zaštićeno autorskim pravom.](#)

Download date / Datum preuzimanja: **2025-02-05**



Repository / Repozitorij:

[Digital Repository of Bjelovar University of Applied Sciences](#)



VELEUČILIŠTE U BJELOVARU  
PREDDIPLOMSKI STRUČNI STUDIJ MEHATRONIKA

## **Elementi i materijali ovjesa automobila**

Završni rad br. 02/MEH/2021

Filip Sertić

Bjelovar, listopad 2021.



Veleučilište u Bjelovaru  
Trg E. Kvaternika 4, Bjelovar

## 1. DEFINIRANJE TEME ZAVRŠNOG RADA I POVJERENSTVA

Kandidat: **Sertić Filip**

Datum: 09.04.2021.

Matični broj: 001770

Kolegij: **ELEMENTI PRECIZNE MEHANIKE**

JMBAG: 0314016819

Naslov rada (tema): **Elementi i materijali ovjesa automobila**

Područje: **Tehničke znanosti**

Polje: **Strojarstvo**

Grana: **Proizvodno strojarstvo**

Mentor: **dr.sc. Stjepan Golubić**

zvanje: **viši predavač**

Članovi Povjerenstva za ocjenjivanje i obranu završnog rada:

1. Tomislav Pavlic, mag.ing.mech., predsjednik
2. dr.sc. Stjepan Golubić, mentor
3. Danijel Radočaj, mag.inž.meh., član

## 2. ZADATAK ZAVRŠNOG RADA BROJ: 02/MEH/2021

U radu je potrebno:

1. Opisati funkciju ovjesa i prikazati sile koje djeluju na ovjes automobila.
2. Prikazati i opisati vrste ovjesa i opisati ulogu svakog elementa ovjesa.
3. Usporediti ovjese kroz povijest razvoja automobila, s osvrtom na primjenjene materijale.
4. Prikazati i opisati načine povezivanja elemenata ovjesa.
5. Prikazati i opisati najnovija rješenja ovjesa.
6. Usporediti odnose cijena, kvalitete i trajnosti različitih vrsta ovjesa.

Zadatak uručen: 09.04.2021.

Mentor: **dr.sc. Stjepan Golubić**

## *Zahvala*

Zahvaljujem se mentoru dr. sc. Stjepanu Golubiću dipl. ing. na pomoći i savjetima oko pisanja završnog rada. Također zahvalio bih i svojoj obitelji na podršci tokom svog obrazovanja.

# Sadržaj

|  |             |
|--|-------------|
| <b>POPIS SLIKA .....</b>   | <b>vi</b>   |
| <b>POPIS TABLICA.....</b>  | <b>viii</b> |
| <b>1. UVOD.....</b>  | <b>1</b>    |
| <b>2. FUNKCIJA OVJESA AUTOMOBILA.....</b>                          | <b>2</b>    |
| <b>3. DJELOVANJE SILA NA OVJES AUTOMOBILA.....</b>                 | <b>3</b>    |
| 3.1 <i>Djelovanje sila na ovjes automobila.....</i>                | 3           |
| 3.2 <i>Nagib vozila.....</i>                                       | 5           |
| 3.3 <i>Ovješena i neovješena masa .....</i>                        | 6           |
| <b>4. ELEMENTI OVJESA.....</b>                                     | <b>7</b>    |
| 4.1 <i>Opruge.....</i>   | 7           |
| 4.2 <i>Amortizeri .....</i>  | 8           |
| 4.3 <i>Kuglasti zglobovi .....</i>                                 | 9           |
| 4.4 <i>Vilice.....</i>   | 10          |
| 4.5 <i>Seleni .....</i>  | 12          |
| 4.6 <i>Automobilске gume.....</i>                                  | 12          |
| 4.7 <i>Poprečni stabilizator .....</i>                             | 12          |
| <b>5. VRSTE OVJESA .....</b>                                       | <b>14</b>   |
| 5.1 <i>MacPhersonova opružna noga .....</i>                        | 14          |
| 5.2 <i>Dvostruka poprečna ramena .....</i>                         | 15          |
| 5.2.1 <i>Prednosti dvostrukih poprečnih ramena.....</i>            | 15          |
| 5.2.2 <i>Mane dvostrukih poprečnih ramena.....</i>                 | 15          |
| 5.3 <i>Torzijski ovjes .....</i>                                   | 16          |
| 5.4 <i>Višezglobni ovjes .....</i>                                 | 16          |
| 5.5 <i>Hidropneumatski ovjes .....</i>                             | 17          |
| 5.6 <i>Zračni ovjes .....</i>                                      | 19          |
| 5.6.1 <i>Kompresor zračnog ovjesa i ventili.....</i>               | 19          |
| 5.6.2 <i>Zračne opruge.....</i>                                    | 20          |
| 5.6.3 <i>Zračni amortizeri.....</i>                                | 21          |
| <b>6. PRIMJENA MATERIJALA U PROIZVODNJI ELEMENATA OVJESA .....</b> | <b>22</b>   |
| 6.1 <i>Ugljični čelik.....</i>                                     | 22          |
| 6.2 <i>Nehrđajući čelik.....</i>                                   | 22          |
| 6.3 <i>Silicijski čelik.....</i>                                   | 23          |
| 6.4 <i>Titanij.....</i>  | 23          |
| 6.5 <i>Vanadij.....</i>  | 23          |
| 6.6 <i>Čelik.....</i>  | 23          |
| 6.7 <i>Aluminij .....</i>  | 23          |
| 6.8 <i>Lijeivano željezo .....</i>                                 | 24          |

|            |   |           |
|------------|---|-----------|
| 6.9        | <i>Poliuretan</i> .....                                 | 24        |
| 6.10       | <i>Guma</i> .....                                       | 24        |
| <b>7.</b>  | <b>OVJES KROZ POVIJEST</b> .....                        | <b>25</b> |
| 7.1        | <i>Lisnata opruga</i> .....                             | 26        |
| 7.2        | <i>Zavojna opruga</i> .....                             | 27        |
| <b>8.</b>  | <b>USPOREDBA CIJENA ELEMENATA OVJESA</b> .....          | <b>28</b> |
| <b>9.</b>  | <b>NAJNOVIJA RJEŠENJA OVJESA AUTOMOBILA</b> .....       | <b>29</b> |
| 9.1        | <i>Clearmotion Proactive ovjes</i> .....                | 29        |
| <b>10.</b> | <b>NAJPOZNATIJI PROIZVOĐAČI OVJESA AUTOMOBILA</b> ..... | <b>31</b> |
| 10.1       | <i>Bilstein</i> .....                                   | 31        |
| 10.2       | <i>Koni</i> .....                                       | 31        |
| 10.3       | <i>KYB</i> .....  | 32        |
| 10.4       | <i>Tein</i> .....                                       | 32        |
| 10.5       | <i>Eibach</i> .....                                     | 33        |
| 10.6       | <i>Air Lift</i> .....                                   | 33        |
| 10.7       | <i>KW</i> .....   | 33        |
| <b>11.</b> | <b>ZAKLJUČAK</b> .....                                  | <b>35</b> |
| <b>12.</b> | <b>LITERATURA</b> .....                                 | <b>36</b> |
| <b>13.</b> | <b>SAŽETAK</b> .....                                    | <b>37</b> |
| <b>14.</b> | <b>ABSTRACT</b> .....                                   | <b>38</b> |

## POPIS SLIKA

- Slika 2.1. Funkcija ovjesa automobila [1]
- Slika 3.1. Djelovanje sila na dupla poprečna ramena [2]
- Slika 3.2. Djelovanje sila na MacPhersonov ovjes [2]
- Slika 3.3. Djelovanje sila pri skretanju automobila [2]
- Slika 3.4. Prikaz kuta proklizavanja [3]
- Slika 3.5. Nagib ovjesa automobila sa krutom osovinom [2]
- Slika 3.6. Prikaz ovješene i neovješene mase [2]
- Slika 4.1. Prikaz elemenata ovjesa [2]
- Slika 4.2. Karakteristike lisnate opruge pri teretu od 3kN [4]
- Slika 4.3. Amortizeri [5]
- Slika 4.4. Prikaz elemenata kuglastog zgloba [2]
- Slika 4.5. Vilica A – oblika [6]
- Slika 4.6. Vilica L – oblika [6]
- Slika 4.7. Gornja i donja vilica [6]
- Slika 4.8. Seleni [6]
- Slika 4.9. Poprečni stabilizator [6]
- Slika 5.1. MacPhersonova opružna noga [7]
- Slika 5.2. Dvostruka poprečna ramena [8]
- Slika 5.3. Torzijski ovjes [2]
- Slika 5.4. Višezglobni ovjes [2]
- Slika 5.5. Prikaz rada hidropneumatskog ovjesa [6]
- Slika 5.6. Citroen Traction Avant 15-6 [9]
- Slika 5.7. Citroen DS [9]
- Slika 5.8. Komponente zračnog ovjesa [2]
- Slika 5.9. Ventil zračnog ovjesa [10]
- Slika 5.10. Kompresor zračnog ovjesa [10]
- Slika 5.11. Zračna opruga [10]
- Slika 5.12. Zračni amortizeri [10]
- Slika 7.1. The Brush Runabout [11]
- Slika 7.2. Lisnata opruga [6]
- Slika 7.3. Princip rada vlačne i tlačne zavojne opruge [12]
- Slika 9.1. Usporedba tvorničkog i Bose ovjesa [13]

Slika 9.2. Prikaz Clearmotion Proactive ovjesa [14]

Slika 10.1. Bilstein logo [15]

Slika 10.2. Koni logo [15]

Slika 10.3. KYB logo [15]

Slika 10.4. Tein logo [15]

Slika 10.5. Eibach logo [15]

Slika 10.6. Air Lift logo [15]

Slika 10.7. KW logo [15]



## **POPIS TABLICA**

Tablica 8.1: Usporedba cijena stražnje opruge za VW Golf V

Tablica 8.2: Usporedba cijena prednjeg amortizera za VW Passat B7

## 1. UVOD

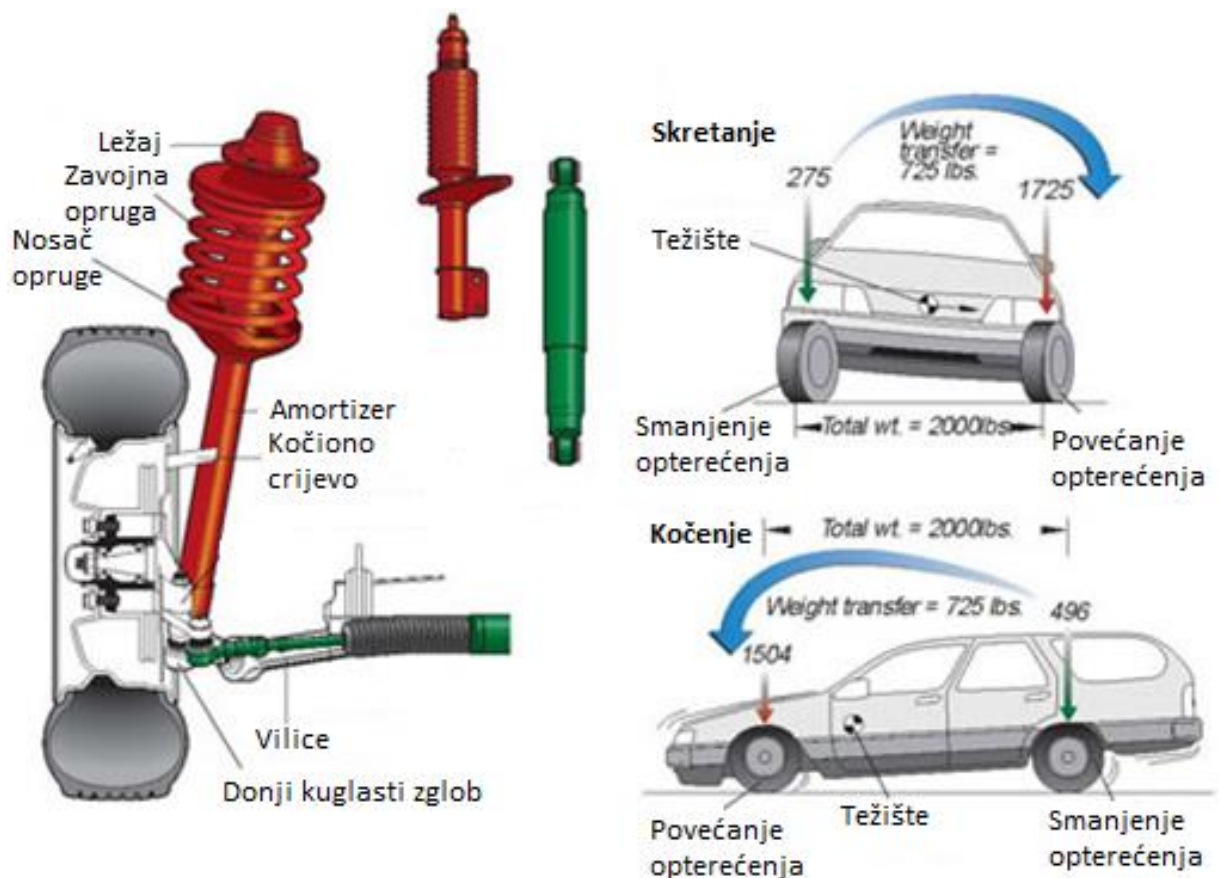
Svrha ovjesa automobila je pomoći zadržati što veći kontakt kotača i tla kako bi vozač imao kontrolu nad vozilom. Pri vožnji cestom, gume automobila prelaze preko raznih neravnina i udubina. Te neravnine djeluju određenom silom na kotače automobila i prisiljavaju ih na vertikalnu kretnju pod određenim kutom. Manje udubine neće prenijeti značajnu vertikalnu kinetičku energiju na auto, ali veće udubine i neravnine će prenijeti veću količinu energije. Kako sva ta sila ne bi utjecala direktno na šasiju automobila, u vozila se ugrađuje određeni tip ovjesa koji omogućuje udobniju i sigurniju vožnju. Kroz povijest su se vrste ovjesa mijenjale, ali zadatak im je ostao isti, održati što veći kontakt gume i podloge te izolirati putnike od neravnina na istoj. U ovom završnom radu prikazane su vrste ovjesa te su opisane prednosti i mane istih. Također, opisani su različiti elementi ovjesa te razvoj i napredak ovjesa kroz povijest.

## 2. FUNKCIJA OVJESA AUTOMOBILA

Ovjes omogućuje maksimalan kontakt guma i ceste osiguravajući tako stabilnost pri skretanju te unaprjeđuje upravljivost vozilom. Ovjes također pruža udobnost putnicima te izolira samu karoseriju vozila od neravnina ceste. Sastoji se od više komponenti uključujući i šasiju koja drži kabinu vozila. Ovjes mora biti u dobrom mehaničkom stanju kako bi automobil bio siguran za vožnju. Ima mnoge funkcije od kojih su glavne:

- Pruža konstantu upravljivosti i mogućnost zaustavljanja
- Sprječava prerano trošenje guma
- Održava kontakt guma i ceste
- Održava geometriju kotača
- Kontrolira bočni nagib i nagib pri ubrzanju
- Smanjuje trošenje ostalih sustava vozila
- Omogućuje ujednačeno trošenje guma i kočnica

Slika 2.1. prikazuje težište vozila te prebacivanje mase vozila pri skretanju i kočenju.



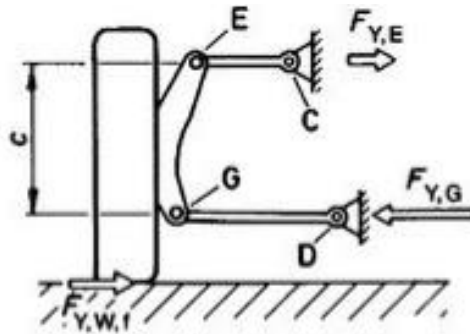
Slika 2.1: Funkcija ovjesa automobila [1]

### 3. DJELOVANJE SILA NA OVJES AUTOMOBILA

Pri odabiru i dizajnu ovjesa automobila u obzir se uzimaju razni faktori, kao što su čvrstoća, jednostavnost, cijena izrade te udobnost. Također, veliki utjecaj kod dizajna ovjesa ima djelovanje različitih sila na automobil. U nastavku je opisano djelovanje sila na ovjes te izračun nagiba vozila.

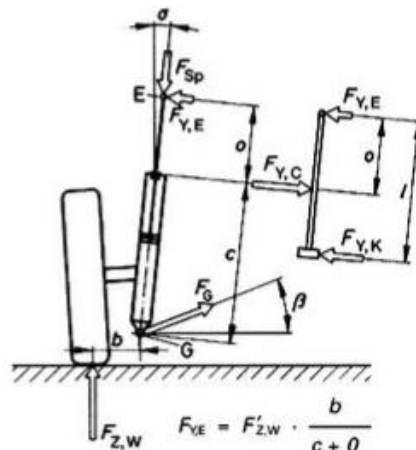
#### 3.1 Djelovanje sila na ovjes automobila

Ovisno o silama, svaki ovjes ima svoje prednosti i mane. Glavna prednost neovisnog ovjesa je što ne prenosi neravnine koje amortizira jedna strana ovjesa na drugu. Također zauzima manje mjesta u odnosu na ovisan ovjes te samim time što se ne povezuju lijeva i desna strana ima manju neovješenu masu radi korištenja manjih i lakših elemenata.



Slika 3.1: Djelovanje sila na dupla poprečna ramena [2]

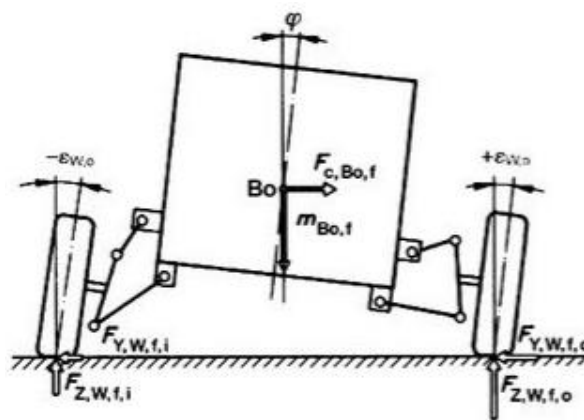
Slika 3.1. prikazuje djelovanje sila na neovisan ovjes koji koristi duple vilice kod svakog kotača. Sila  $F_{Y,W,f}$  koja djeluje na automobil pri skretanju uzrokuje sile  $F_{Y,E}$  i  $F_{Y,G}$  u točkama gdje se osovine spajaju sa šasijom. Moment se stvara na unutarnjoj i vanjskoj strani vozila te utječe na nagib automobila. Razmak  $c$  između točki  $E$  i  $G$  kod duplih poprečnih ramena mora biti što veći kako bi sile koje utječu na vozilo i spojeve bile što manje te kako bi se ograničila deformacija ugrađenih gumenih elemenata.



Slika 3.2: Djelovanje sila na MacPhersonov ovjes [2]

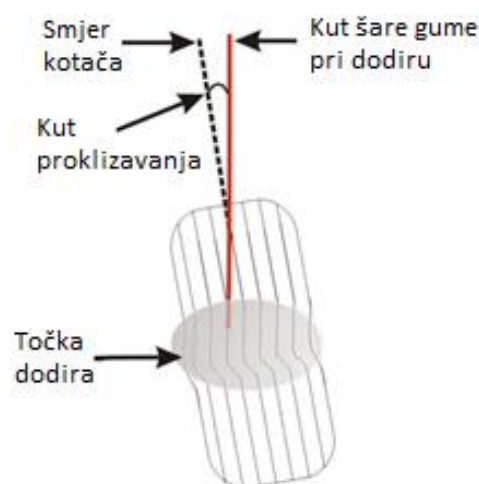
Na slici 3.2. prikazano je djelovanje sila na MacPhersonov ovjes. Sila  $F_{Sp}$  neprestano djeluje na ovjes te tako učvršćuje točku E MacPhersonovog amortizera što rezultira silom  $F_{YE}$ . Sila  $F_{YE}$  stvara reakcijske sile  $F_{YC}$  i  $F_{YK}$  koje djeluju na klip amortizera. Što je veća sila  $F_{YK}$ , to je veća sila trenja  $F_{fr}$  klipa amortizera te je potrebna veća sila za uništenje istog. Relacija (3.1) prikazuje formulu za izračun sile  $F_{YK}$  [2]. Klip ima veliki radijus te ulazi u tekućinu amortizera pa sila  $F_{YK}$  ima sporednu ulogu. Sila  $F_{YK}$  može biti smanjena postavljanjem zavojne opruge pod određenim kutom te smanjenjem udaljenosti  $b$ .

$$F_{YK} = F_{YC} + F_{YE} \quad (3.1)$$



Slika 3.3: Djelovanje sila pri skretanju automobila [2]

Slika 3.3. prikazuje djelovanje sila na automobil pri skretanju. Ako prilikom skretanja dođe do nagiba automobila pod kutom  $\varphi$ , kod vanjskog kotača dolazi do pozitivnog nagiba kotača  $+\epsilon_{w_o}$ , a kod unutarnjeg kotača do negativnog nagiba  $-\epsilon_{w_o}$ . Mogućnost guma da prenesu sile  $F_{Y,w,f,o}$  i  $F_{Y,w,f,i}$  se smanjuje što rezultira većim kutom proklizavanja (slika 3.4.).



Slika 3.4: Prikaz kuta proklizavanja [3]

Masa karoserije vozila  $M_{B_{o,f}}$  koja se nalazi iznad prednje osovine automobila te centrifugalna sila  $F_{c,B_{o,f}}$  direktno utječu na centar gravitacije  $B_o$ . Prilikom toga dolazi do odvajanja gume i podloge silama  $F_{Z,W,f,i}$  i  $F_{Z,W,f,o}$  koje djeluju suprotno gravitaciji. Relacije (3.2) i (3.3) predstavljaju formule za izračun sila pri nagibu vozila [2].

$$F_{Z,W,f,o} = F_{Z,W,f} \quad (3.2)$$

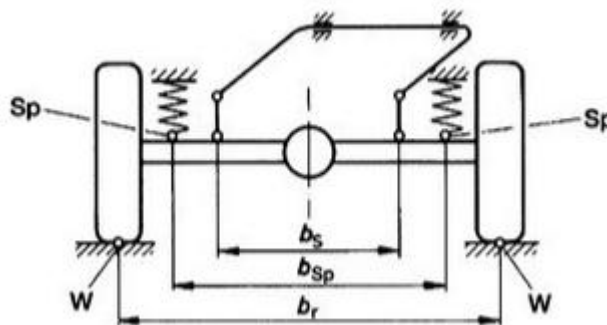
$$+ \Delta F_{Z,W,f} \quad (3.3)$$

$$F_{Z,W,f,i} = F_{Z,W,f}$$

$$- \Delta F_{Z,W,f}$$

### 3.2 Nagib vozila

Nagib ovjesa automobila najjednostavnije možemo prikazati kod ovjesa koji povezuje lijevi i desni kotač krutom osovinom te zbog toga spada u kategoriju ovisnih ovjesa. Ovaj princip se najčešće koristi kod stražnjeg ovjesa automobila, a u većini novih automobila zamijenjen je nekim od neovisnih ovjesa.



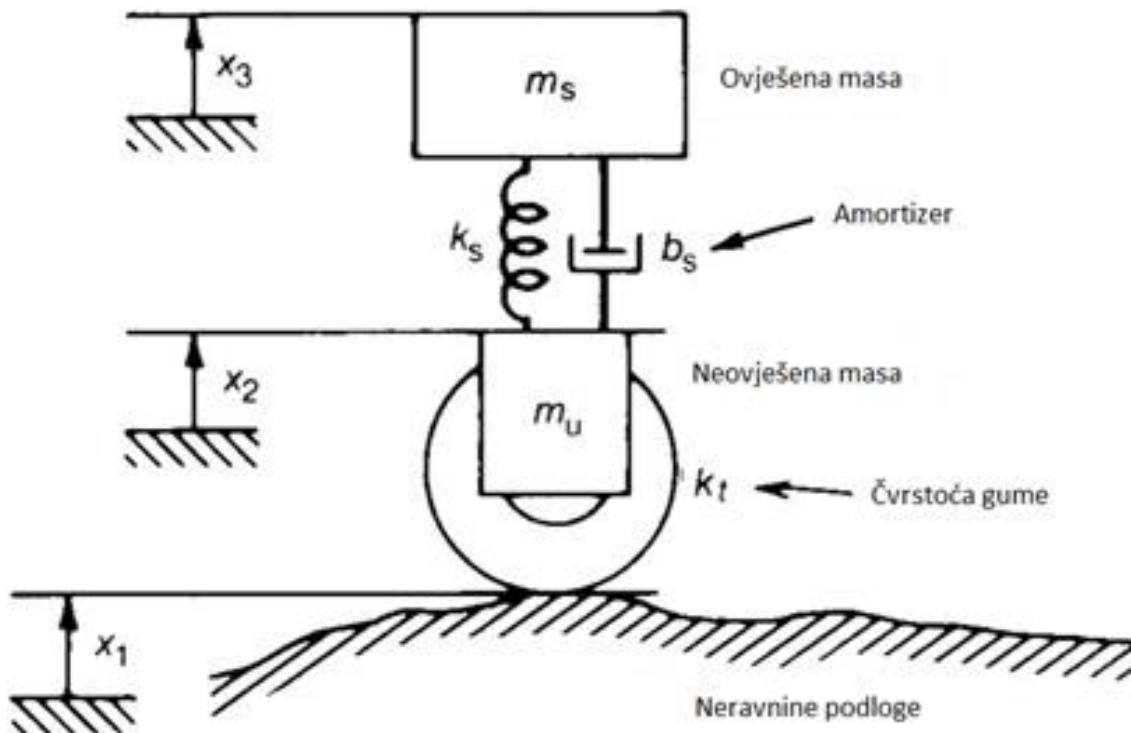
Slika 3.5: Nagib ovjesa automobila sa krutom osovinom [2]

Kod ovjesa s krutom osovinom u izračun nagiba vozila ulazi razmak između zavojnih opruga ( $b_{sp}$ ), spojeva poprečnog stabilizatora ( $b_s$ ) te međusobnog razmaka lijevog i desnog kotača ( $b_r$ ), kao što je prikazano na slici 3.5. Nagib se računa jednadžbom (3.4). Što je veći omjer, manji je nagib vozila. Kako bi se postigao što manji nagib, međusobna udaljenost zavojnih opruga i udaljenost spojeva poprečnog stabilizatora mora biti što veća. Iako je dizajn s krutom osovinom jednostavan, čvrst i jeftin za proizvesti, danas ga najčešće nalazimo kod teških, komercijalnih vozila gdje udobnost nije prioritet. Svaka neravnina koju amortizira jedna strana ovog ovjesa prenosi se na drugu jer su čvrsto povezane te se zato sve više koristi neovisan ovjes.

$$i_{\varphi} = \frac{b_r}{b_{sp}} \quad (3.4)$$

### 3.3 Ovješena i neovješena masa

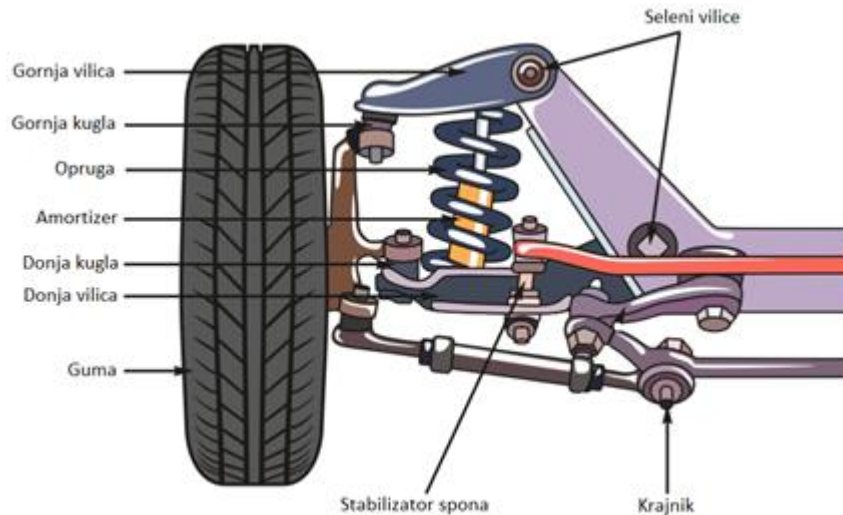
Ovješena i neovješena masa su termini najčešće povezani sa ovjesom automobila i kamiona, premda se mogu povezati sa svim vozilima koji imaju neku vrstu ovjesa, kao što su prikolice i građevinski strojevi. Ovješena masa je naziv za dijelove koji su smješteni iznad ovjesa vozila. Neovješena masa se kreće s kotačima prilikom kretanje preko neravnina na podlozi. Uključuje kotače, gume, sustav kočnica, diferencijal, sustav pogona i sve što je direktno povezano s kotačima. Ipak, većina dijelova vozila spada pod ovješenu masu – šasija, motor, mjenjač brzina, karoserija, unutrašnjost, ali i putnici i prtljaga. Također postoje i polu-ovješeni dijelovi (također zvani hibridni dijelovi). Ovi dijelovi su najčešće jednim krajem povezani s kotačem, a drugim na šasiju. Tu možemo svrstati većinu dijelova ovjesa kao i neke dijelove sustava za skretanje. Ovješena masa je izolirana od udara i vibracija koje podnose kotači prilikom vožnje. To rezultira udobnijom vožnjom te također štiti dijelove ovještene mase od destruktivnih udara i vibracija. Neovješena masa mora biti dovoljno čvrsta kako bi izdržala konstantne destruktivne utjecaje podloge po kojoj se vozilo kreće. Pri dizajniranju vozila, dizajneri pokušavaju što više smanjiti neovješenu masu kako bi se unaprijedilo upravljanje i skretanje.



Slika 3.6: Prikaz ovještene i neovještene mase [2]

## 4. ELEMENTI OVJESA

Glavna funkcija ovjesa je smanjenje raznih vibracija koje dolaze s površina ceste. Generalno ovjes se sastoji od više elemenata te svaki ima specifičnu primjenu, a specifikacije tih elemenata najviše ovise o tipu automobila u koji se ugrađuju. Stabilnost automobila ovisi o raznim elementima. Elementi ovjesa su jedni od najvažnijih dijelova automobila pa samim tim pri oštećenju istih dolazi do značajnog smanjenja udobnosti te pogoršanja voznih karakteristika vozila.



Slika 4.1: Prikaz elemenata ovjesa [2]

Kao što prikazuje slika 4.1. ovjes automobila se sastoji od sljedećih elemenata:

- Opruge
- Amortizeri
- Kuglasti zglobovi
- Vilice
- Seleni
- Automobilske gume
- Poprečni stabilizatori
- Krajnika
- Stabilizatora spona

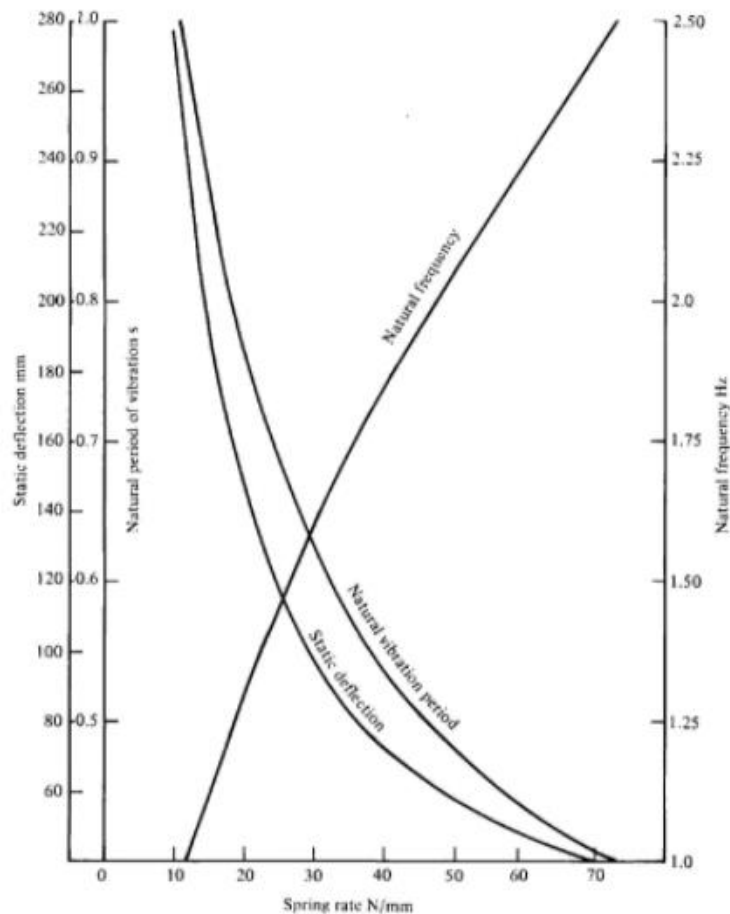
Svaki od navedenih elemenata je važan te kao cjelina rade besprijekorno kako bi osigurali najbolje moguće iskustvo vožnje automobila.

### 4.1 Opruge

Opruge imaju vrlo važnu ulogu kod rada ovjesa automobila. Pri kretanju automobila kotači prelaze preko raznih neravnina, kako bi putnici što manje osjetili te neravnine, koriste



se opruge. Također opruge služe kako bi se povećalo trenje između kotača i ceste što rezultira udobnijom vožnjom. Neke vrste opruga koje se koriste su zavojne opruge, lisnate opruge te torzijske opruge. Lisnata opruga je vrlo jednostavno rješenje koje se koristi još od prvih vozila. Sastoji se od skupa polueliptičnih metalnih ploča koje su spojene u centru na osovinu te su obješene na oba kraja opruge nosačima. Raspored ploča omogućuje im savijanje kako se osovina miče gore dolje, a savijanje listova apsorbira neravnine na cesti i samim tim čini vožnju udobnijom. Dodavanjem više listova, opruga podnosi veći teret, dok smanjenje listova pridonosi udobnijoj vožnji. Zbog jednostavnog principa koristi se već stotinama godina. Kako je tehnologija napredovala lisnate opruge su sve udobnije radi primjene kvalitetnijih vrsta čelika, ali osnovni princip rada nije se mijenjao. Zavojne opruge su kompaktnije u odnosu na lisnate opruge te se iz tog razloga koriste u uskim prostorima, kao na primjer unutar luka kotača.



Slika 4.2: Karakteristike lisnate opruge pri teretu od 3kN [4]

## 4.2 Amortizeri

Amortizer ima dvije glavne svrhe, kontrola kretnje opruge te održavanje kontakta gume i podloge. Pri kretnji ili mirovanju, donji dio gume je jedini dio koji je u kontaktu s

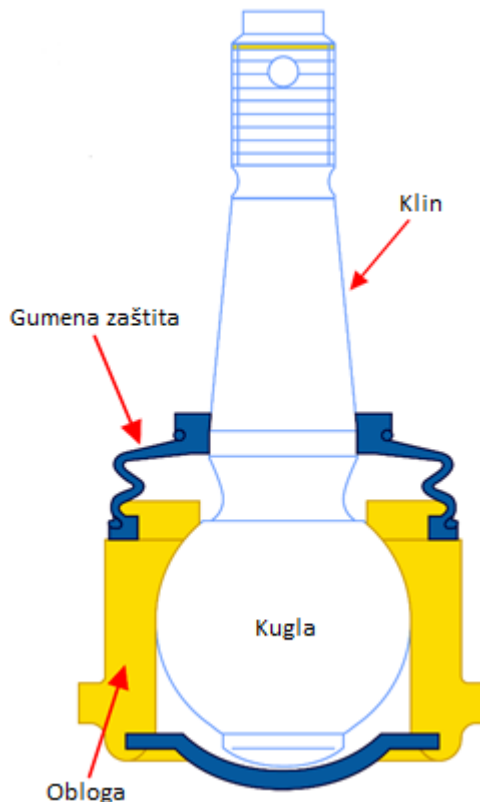
podlogom. Svaki put kada je taj kontakt prekinut ili smanjen, vozne karakteristike su bitno ugrožene. Princip rada amortizera možemo usporediti s pumpom ulja, sastoji se od klipa i cilindra u kojem se nalazi hidraulična tekućina. Pri sili klip je pritisnut u cilindar gdje se nalazi hidraulična tekućina koja usporava klip, a samim tim i oprugu. Amortizeri se automatski prilagođavaju uvjetima na cesti, što brže se ovjes kreće to amortizeri pružaju više otpora.



Slika 4.3: Amortizeri [5]

### 4.3 Kuglasti zglobovi

Kuglasti zglobovi, također se nazivaju kugle, su dio prednjeg ovjesa automobila. Služe za spajanje kotača s ovjesom te omogućuju da se kreću zajedno. Princip rada ovog elementa ovjesa se može usporediti s kukovima u ljudskom tijelu. Kuglasti zglobovi su se počeli koristiti 1950-ih godina. Njihov jednostavan dizajn omogućio je lakše održavanje i bolje upravljanje vozilom. Od 1960. godine ovaj element se počeo koristiti u većini osobnih automobila. Sastoji se od čeličnog klina, kugle koja je spojena na spomenuti klin, najlonske obloge koja služi za sprečavanje međusobnog kontakta metalnih dijelova te su svi ti dijelovi zatvoreni u gumenu zaštitu.



Slika 4.4: Prikaz elemenata kuglastog zgloba [2]

#### 4.4 Vilice

Vilice kod ovjesa automobila služe za direktno povezivanje prednjih kotača i šasije vozila. Omogućuju vozaču skretanje te istovremeno navode kotače gore dolje ovisno o površini po kojoj vozilo putuje. Iako su izgledom vrlo jednostavne, imaju vrlo važnu ulogu kod sveukupne stabilnosti vozila. Nalaze se na prednjoj osovini kod oba prednja kotača. Izrađuju se od lijevanog željeza, lijevanog aluminija ili čelika. Čelične i željezne vilice imaju veću čvrstoću i veću otpornost na oštećenja, a aluminijske se koriste kod vozila gdje je bitna masa. Izrađuju se u tri oblika: A – oblika, L – oblika ili Y – oblika. Dizajn se razlikuje kod svakog vozila ovisno o geometriji ovjesa. Vilice se na šasiju vozila spajaju preko selena koji štite od direktnog dodira dva metala pri pomicanju vilice gore dolje s kotačima. Također smanjuju cjelokupnu buku i vibraciju te vožnju čine tišom i udobnijom. Na prednje kotače vilice se spajaju pomoću kuglastog zgloba što omogućuje glatko kretanje kotača u svim smjerovima. Mnoga vozila imaju gornju i donju vilicu kod prednjih kotača koje spajaju najvišu i najnižu točku. Korištenje gornje i donje vilice omogućuje uravnoteženu kontrolu kotača i veću stabilnost vozila. Vilice nisu najkompliciraniji dio ovjesa, ali su vrlo bitne. Kontroliraju skretanje vozila i promjene podloge po kojoj vozilo putuje te su zbog toga nezamjenjivi dio ovjesa.



Slika 4.5: Vilica A – oblika [6]



Slika 4.6: Vilica L – oblika [6]



Slika 4.7: Gornja i donja vilica [6]

## 4.5 Seleni

Selen je elastični dio postavljen između većine dijelova ovjesa. Služi za eliminiranje izravnog kontakta dva metalna dijela. Također ublažuje prijenos vibracije s jednog dijela na drugi. Seleni se mijenjaju relativno često jer pri svakoj vožnji podnose velike sile. Neki od simptoma loših seleni su problemi sa skretanjem, smanjenje performansi i udobnosti vožnje te nestabilno kočenje. Kako bi se svi navedeni problemi izbjegli te kako bi automobil bio siguran potrebno ih je mijenjati na vrijeme.



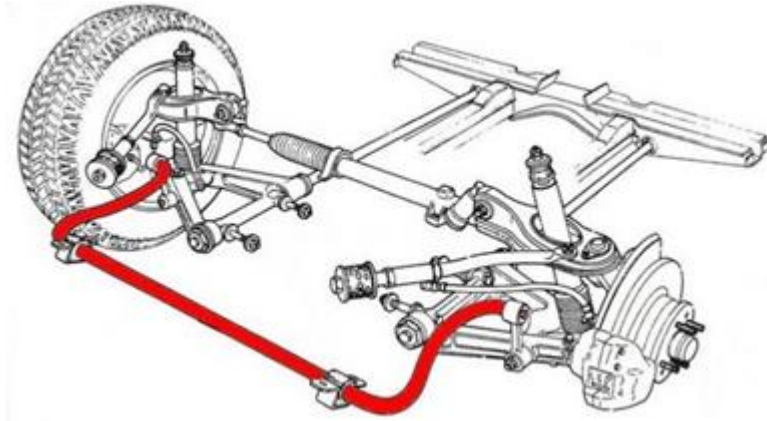
Slika 4.8: Seleni [6]

## 4.6 Automobilske gume

Gume su također vrlo bitan dio ovjesa automobila. Osnovna funkcija gume je nositi automobil. Pri kupovini gume važno je kupiti odgovarajuću za određeni tip automobila. Također pri vožnji „upijaju“ razne neravnine na cesti mijenjajući svoj oblik. Pri kočenju ili akceleraciji vozila kvaliteta gume je vrlo važna, kvalitetnija guma omogućuje brže zaustavljanje vozila kao i bolje ubrzanje. Dimenzije guma su ispisane na samoj gumi, a popularan primjer dimenzije je 205/65R15 95H gdje 205 označuje širinu gume u milimetrima, 65 postotak širine također u milimetrima (u ovom slučaju 65% od 205mm) te R15 označuje radijus felge u inčima na koju se guma može montirati. 95 predstavlja maksimalni teret od 690 kg po gumi, a H predstavlja maksimalnu brzinu od 210 km/h.

## 4.7 Poprečni stabilizator

Poprečni stabilizator (eng. Anti - roll bar) je torzijska opruga, poprečno povezana s desnim i lijevom kotačem. Svojom elastičnom deformacijom ujednačava opterećenje na desnoj i lijevoj strani te na taj način smanjuje nagnjanje automobila, poboljšava upravljivost automobila i povećava dinamičku stabilnost.



Slika 4.9: Poprečni stabilizator [6]

## 5. VRSTE OVJESA

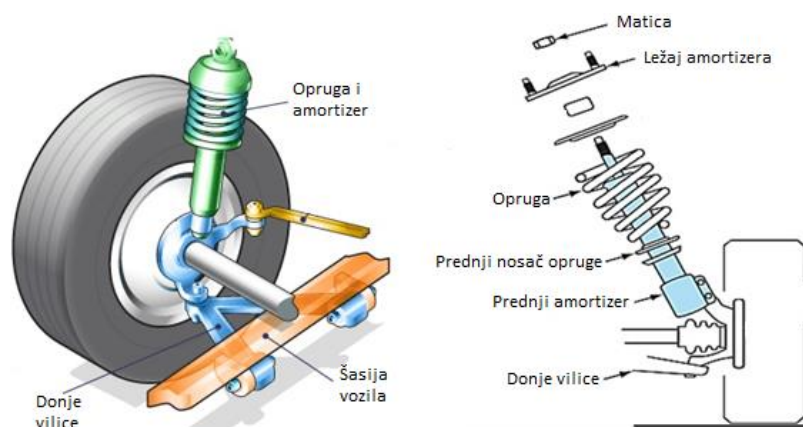
Ispravan ovjes osigurava dobru upravljivost, stabilnost pri skretanju te udobnu vožnju. Sile koje pri vožnji djeluju na kotače se pretvaraju u elastične deformacije opruga. Cilj razvoja ovjesa je razviti što kvalitetniji sustav koji je i dalje financijski pristupačan proizvođačima automobila, a u proračun ponašanja ovjesa utječe puno faktora, od izbora materijala do temperature plina u gumama.

U automobilskoj industriji postoji više vrsta ovjesa:

- Macphersonova opružna noga
- Dvostruka poprečna ramena
- Torzijski ovjes
- Višezglobni ovjes
- Hidropneumatski ovjes
- Zračni ovjes

### 5.1 MacPhersonova opružna noga

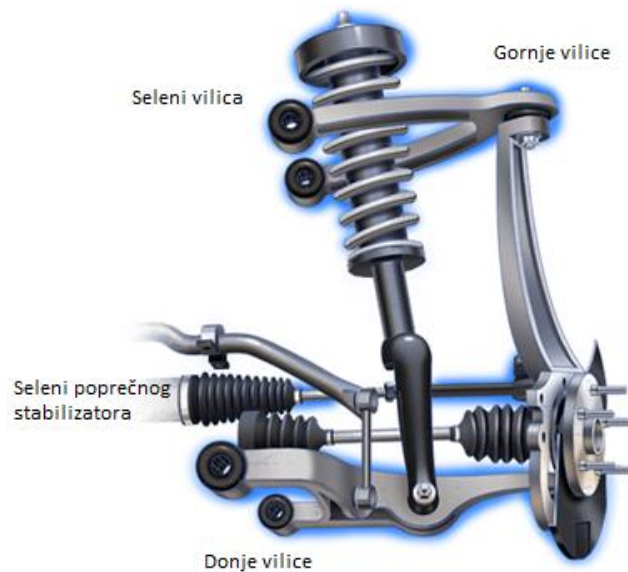
MacPhersonova opružna noga je neovisan tip ovjesa automobila često korišten kod modernih automobila, a prvi put je korišten 1955. godine na Ford Consul. Ugrađuje se kao prednji i zadnji ovjes, ali najčešće kao prednji. Pri skretanju okreće se sam amortizer i opruga montirana na njemu kako bi se okrenuli kotači. Opruga je montirana na vrhu sustava na posebnu ploču koja omogućuje okretanje. Ako su ploča ili opruga istrošene čuje se glasan udarac pri punom skretanju radi oslobađanja opruge koja zbog toga nije fiksno postavljena te je potrebna hitna zamjena. Prednost ove vrste ovjesa je što je relativno lagan, zauzima malo mjesta, održavanje je jeftino, proizvodnja je jeftina, auto je udobniji te sigurniji. Ne može se koristiti kod vozila velike mase, a i nosivost vozila koje koristi ovu vrstu ovjesa je manja.



Slika 5.1: MacPhersonova opružna noga [7]

## 5.2 Dvostruka poprečna ramena

Francuski proizvođač automobila Citroen počinje koristiti ovu vrstu ovjesa 1934. godine u modelima Rosalie i Traction Avant. Radi superiornih upravljačkih karakteristika većinom je ugrađivan u sportske automobile. Kod ovog neovisnog ovjesa, rad zavojne opruge s amortizerom i rad poprečnih ramena je uglavnom odvojen. Koristi dvije vilice kod svakog kotača pričvršćene u dvije točke na šasiju. Amortizer i opruga su montirani na vilice kako bi kontrolirali vertikalnu kretanju. Koristi se relativno rijetko jer zauzima više mjesta i teži je u odnosu na MacPhersonov ovjes.



Slika 5.2: Dvostruka poprečna ramena [8]

### 5.2.1 Prednosti dvostrukih poprečnih ramena

- Neovisan sustav te stoga i najbolji za stabilnost vozila
- Jednostavniji za proizvest u odnosu na MacPhersonovu ovjes
- Najefektivniji način za održavanje konstantnog nagiba kotača kod neovisnog ovjesa
- Veći kontakt gume i podloge
- Čvršći u odnosu na ostale vrste ovjesa
- Skretanje i usmjerenost kotača su konstantni unatoč velikim količinama stresa

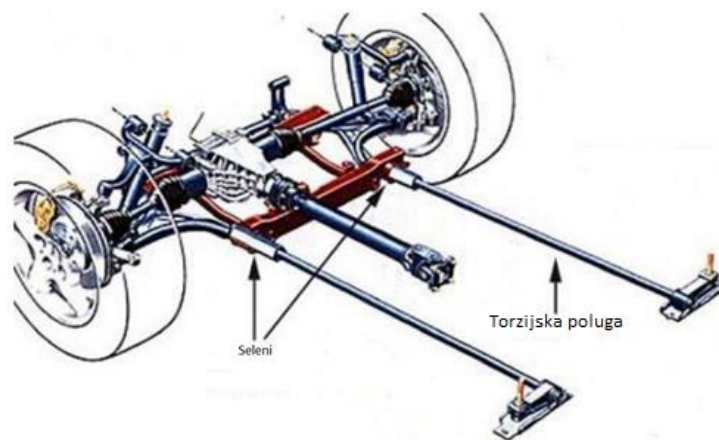
### 5.2.2 Mane dvostrukih poprečnih ramena

- Relativno skupo rješenje, zauzima mnogo mjesta te zahtjeva često servisiranje
- Popravljanje, modificiranje i održavanje su kompliciraniji i skuplji
- Radi većeg broja komponenti teži je u odnosu na MacPhersonov ovjes
- Ima veću neovješenu masu



### 5.3 Torzijski ovjes

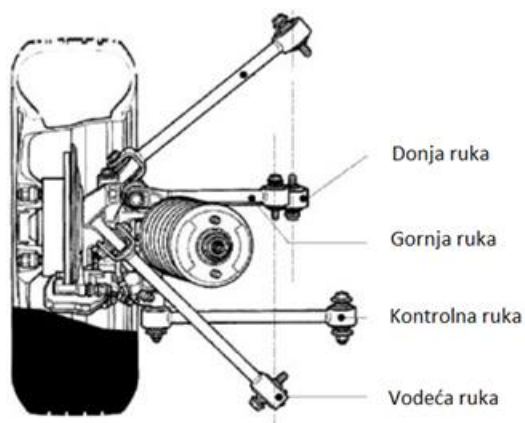
Ova vrsta ovjesa umjesto zavojne ili lisnate opruge koristi torzijske poluge. Ovaj ovjes je specifičan po tome što je ovisan i neovisan u isto vrijeme. Pri naletu automobila na manju neravninu amortizaciju obavlja samo jedna strana automobila, a ako je neravnina veća amortizaciji se pridružuje i druga strana automobila pomoću torzijske poluge. Torzijska opruga se u nekim slučajevima koristi i kao poprečni stabilizator. Ovu vrstu ovjesa možemo svrstati u polu-ovisne ovjese. Iako ova vrsta ovjesa ima mnoge prednosti, mana joj je što se, pri konstantnim velikim silama koje djeluju na ovjes, relativno brzo ošteti a jedina opcija popravka je zamjena kompletne poluge.



Slika 5.3: Torzijski ovjes [2]

### 5.4 Višezglobni ovjes

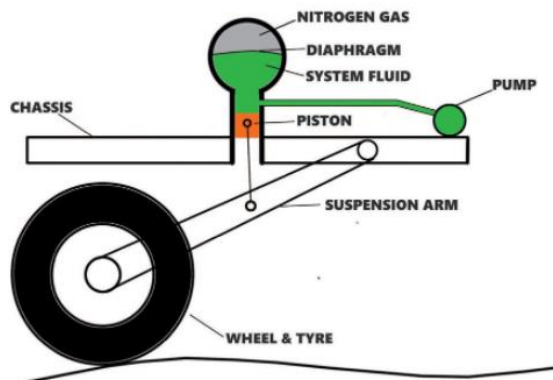
Višezglobni ovjes je neovisan ovjes koji koristi tri ili više poprečne ruke te jednu ili više uzdužnih ruku. Te ruke nisu jednake duljine te su postavljene pod različitim kutovima. Na kraju svake ruke nalazi se kuglasti zglob ili selen, a amortiziraju vertikalnom kretnjom te se ne savijaju. Prednost ovog ovjesa je prvenstveno udobnost vožnje i odlična upravljivost vozilom. Često se ugrađuje na vozila namijenjena neravnim terenima jer omogućuje značajnu vertikalnu kretnju kotača. Unatoč svim prednostima, nije prečest radi skupe i kompleksne proizvodnje. Također vrlo je teško prilagoditi geometriju bez preciznog kompjuterskog 3D dizajna i analize.



Slika 5.4: Višezglobni ovjes [2]

## 5.5 Hidropneumatski ovjes

1952. godine Citroen je zauvijek promijenio tehnologiju ovjesa automobila. Predstavio je prvo vozilo s hidropneumatskim ovjesom, Taction Avant 15CV H. Do tada auti su koristili zavojne ili lisnate opruge za amortiziranje neravnina na cesti. Hidropneumatski ovjes amortizira neravnine uz veliko poboljšanje udobnosti te ima mogućnost prilagodbe visine. Oprugu i amortizer zamijenila je kugla koja je bila napunjena plinom na jednoj strani te hidrauličkom tekućinom spojenom na ovjes na drugoj.



Slika 5.5: Prikaz rada hidropneumatskog ovjesa [6]

Sustav je ubrzo dobio reputaciju kao vrlo kompleksan i nepouzdan, ali radi na principu kojeg svi znaju, zrak se može pritisnuti, a tekućina ne. Sama ta kompresija zraka radi kao opruga, a hidraulična tekućina kao amortizer. Citroen je također koristio pumpu kojom se auto sam izravna te pritom nudi odabir visine vozila, olakšava pristup dijelovima pri zamjeni te eliminira naginjane u zavojima puštanjem više hidrauličke tekućine u određenu stranu auta, ovisno o zavoju. Iako je ovaj sustav imao određenih mana, svejedno je najveći pokušaj promjene principa rada ovjesa u povijesti.



Slika 5.6: Citroen Traction Avant 15-6 H [9]

1955. godine Citroen predstavlja model DS (DS19). Kod ovog modela, 7-klipna pumpa koju remenom pokreće motor, daje tlak specijalno proizvedenoj LHS hidrauličkoj tekućini koja nije samo služila za ovjes, nego i za servo upravljač, kočnice, mjenjač brzina te kvačilo. DS je također imao mogućnost izmjene udaljenosti od podloge 9 do 28cm. Uz ukupnu masu od 1220kg (hidraulički ovjes povećao je masu za dodatnih 65kg) te unaprijedio aerodinamiku, 4 – stupanjskim mjenjačem mogao je dosegnuti brzinu od 145 km/h te mu je ubrzanje do 100km/h iznosilo 20 sekundi.



Slika 5.7: Citroen DS [9]

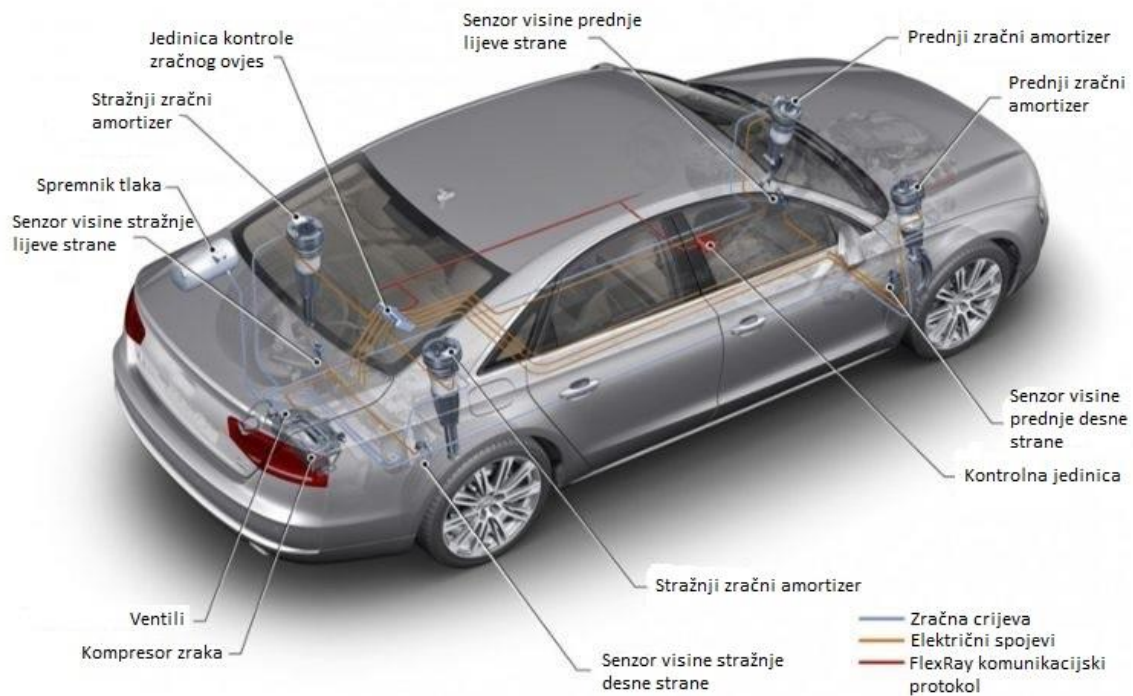
Pored standardne verzije, 1958 Citroen predstavlja i karavansku izvedbu koja kasnije postaje i službeno vozilo francuskih predsjednika te raznih generala. Prvi DS je imao 6-voltnu instalaciju koja je 1960. godine zamijenjena 12-voltnom instalacijom. 1961. snaga je povećana s prijašnjih 75ks na 80ks te je predstavljena i Cabriolet verzija ovog modela.

## 5.6 Zračni ovjes

Mnogi automobili više klase koriste zračni ovjes. Kod ove vrste ovjesa umjesto klasičnih amortizera, koriste se zračni jastuci. Količinu zraka u ovim jastucima reguliraju kompresor i ventili te ovisno o tome određuju visinu vozila. Zračni ovjes češće se koristi kod težih teretnih i putničkih vozila kao što su vlakovi i autobusi, kako bi se, ovisno o količini tereta u ovim vozilima, ovjes mogao prilagoditi.

Glavne komponente zračnog ovjesa su:

- Kompresor
- Ventili
- Zračne opruge
- Amortizeri



Slika 5.8: Komponente zračnog ovjesa [2]

### 5.6.1 Kompresor zračnog ovjesa i ventili

Kompresor zračnog ovjesa je električna zračna pumpa kojoj je svrha puniti zračne jastuke zrakom te tako regulirati visinu vozila. Ventili u zračnom ovjesu služe za distribuciju zraka iz kompresora do zračnih amortizera ili opruga.



Slika 5.9: Ventil zračnog ovjesa [10]



Slika 5.10: Kompresor zračnog ovjes [10]

### 5.6.2 Zračne opruge

Zračna opruga je gumeni mjehur napunjen zrakom, a funkcija joj je jednaka zavojnoj opruzi. Sastoje se od klipa, gornjeg i donjeg nosača i robusnog gumenog kućišta koje omogućuje čvrstoću, nepropusnost zraka te otpornost na štetne utjecaje soli i naslaga na cesti. Punjenjem ili pražnjenjem gumenog mjehura zrakom određuje se visina vozila te dolazi do iznimno brze prilagodbe vozila na različite podloge ili terete.



5.11: Zračna opruga [10]

### 5.6.3 Zračni amortizeri

Zračni amortizeri uključuju amortizer i zračnu oprugu kako bi pružili strukturalnu potporu ovjesu automobila. Rade na istom principu kao amortizer i zavojna opruga, ali umjesto zavojne opruge na njih je montirana zračna opruga. Koriste se za ublažavanje ili usporavanje kretnje opruge, ali ne nose teret vozila.



Slika 5.12: Zračni amortizeri [10]



## **6. PRIMJENA MATERIJALA U PROIZVODNJI ELEMENATA OVJESA**

Za izradu opruga automobila najčešće se koriste:

- Ugljični čelik
- Nehrđajući čelik
- Silikonski čelik
- Titanij
- Vanadij

Za izradu vilica automobila najčešće se koriste:

- Čelik
- Aluminij
- Lijevano željezo

Za izradu selena automobila najčešće se koriste:

- Poliuretani
- Guma

### **6.1 Ugljični čelik**

Za izradu opruga često se koristi ugljični čelik, poseban tip čelika koji ima veći udio ugljika u odnosu na ostale čelike. Većina čelika ima 0,05 % do 0,3 % ugljika u sebi, a ugljični čelik sadrži do 2,5 % ugljika. Opruge od ovog materijala imaju visoku tvrdoću i snagu, ali su svejedno fleksibilne radi toplinske obrade pri proizvodnji. Koriste se kod vozila gdje opruge mogu imati veću masu, a odnos cijene i kvalitete je bitan. Ovaj materijal spada pod ASTM A229 i UNS K08500 specifikacije, a vlačna čvrstoća mu je ispod 1620 MPa.

### **6.2 Nehrđajući čelik**

Nehrđajući čelik se najčešće koristi kod opruga gdje je potrebna veća otpornost na koroziju i toplinu. Ovaj čelik se sastoji od najmanje 10,5 % kroma i najviše 1,2 % ugljika. Nehrđajući čelik dolazi u više tipova: austenitni nehrđajući čelik koji ima veliku otpornost na koroziju, martenzitni nehrđajući čelik koji je jako magnetičan te također otporan na koroziju, ali ima slabu električnu vodljivost i precipitacijski očvrstnut nehrđajući čelik koji ima visoku vlačnu čvrstoću i otporan je na pucanje.

### **6.3 Silicijski čelik**

Opruge izrađene od silicijskog čelika imaju veću vlačnu čvrstoću od većine super legura te su otporne na temperature do 204 °C što ih čini idealnim za trkaće automobile. Ove legure spadaju pod SAE 9250, SAE 9254, BIS 685 A57, DIN 54SiCr6, EN 1.7102 i JIS SUP12 specifikacije. Pravilno dizajnirane opruge od silicijskog čelika mogu imati malu masu kao i titanijske opruge jer im vlačna čvrstoća može prijeći 2068 MPa, a i dalje se mogu deformirati bez pucanja. Limitirajući faktor je veličina materijala koja je manja od 20.6 mm.

### **6.4 Titanij**

Titanij je egzotični, skupocjeni materijal koji se koristi kod trkaćih automobila visokih performansi. Titanijske opruge imaju visok odnos snage i mase sa 56 % gustoće u odnosu na ugljični čelik te veliku otpornost na koroziju, a podnose temperature do 315 °C. Titanij spada pod 15V-3Cr-3Al-3Sn i AMS 4914 specifikacije, a vlačna čvrstoća može doći do 1440 MPa. Najveća mana titanija je cijena, koja je 10 do 50 puta veća u odnosu na čelične opruge.

### **6.5 Vanadij**

Opruge od vanadija pružaju superiornu žilavost i duktilnost te izvrsnu otpornost na pucanje kod većih promjera koji prelaze 19 mm. Česte specifikacije za ovaj materijal su ASTM A108, ASTM A331, BS 735A50, DIN 50CrV4, EN1.8159 i JIS SUP10. Najčešće se koriste kod velikih vozila poput kamiona te kod komercijalnih i vojnih vozila [11].

### **6.6 Čelik**

Čelik je primarni materijal u proizvodnji vilica kroz povijest. Trošak proizvodnje čeličnih vilica je relativno mali što dozvoljava masovnu proizvodnju te je to jedan od razloga niskih cijena ovih vilica. Fleksibilnost čelika pri utjecaju sila smanjuje pucanja i oštećenja vilica, a dovoljno su izdržljive za svakodnevnu upotrebu. Velika mana čeličnih vilica je mala otpornost na koroziju. Uzmemo li u obzir da su vilice postavljene relativno nisko na vozilu, izložene su mokrim uvjetima i soli što rezultira gotovo neizbježnoj koroziji.

### **6.7 Aluminij**

Upotreba aluminija u proizvodnji vilica ima mnoge prednosti. Aluminij je lagan, a obzirom da su vilice spojene na sustav skretanja, aluminijske vilice omogućuju lakše skretanje. Relativno su čvrste te su u određenim slučajevima izdržljivije od čeličnih vilica.



Također velika prednost aluminijskih vilica je otpornost na koroziju, što omogućuje duži vijek trajanja. Mana aluminijskih vilica je mala fleksibilnost, te će pri jačim silama puknuti.

### **6.8 Lijeivano željezo**

Lijeivano željezo je popularan materijal u proizvodnji vilica kod većine modernih vozila. Ovaj materijal nudi mnoge prednosti kao što je visoka čvrstoća koja omogućuje ovim vilicama da podnesu veći teret te se iz tog razloga često koristi kod većih vozila. Vilice od lijevanog željeza su lakše u odnosu na čelične [12].

### **6.9 Poliuretani**

Poliuretanski seleni postaju dostupni 1930-ih godina. Glavna prednost ovih selena je izuzetna izdržljivost te često traju dulje od vozila u koje se ugrađuju. Obzirom da nisu toliko fleksibilni, poboljšavaju samu upravljivost vozilom. Poliuretanski seleni su relativno tvrdi te zbog toga smanjuju udobnost vozila, proizvode vibracije te buku. Podmazuju se svakih tri do pet godina a za instalaciju nije potrebna hidraulička preša.

### **6.10 Guma**

U odnosu na poliuretanske selene, gumeni su znatno više fleksibilni te tako povećavaju udobnost vozila, smanjuju vibracije i buku. Imaju znatno kraći vijek trajanja te se lakše oštećuju. Za ugradnju istih potrebna je hidraulička preša.

## 7. OVJES KROZ POVIJEST

Najjednostavniji oblik ovjesa je prvo korišten na kočijama. Sastojao se od željeznog lanca ili kože koja bi omogućila kočiji da se kreće neovisno o kotačima ispod nje. Korištenje opruga prvi je patentirao Obadiah Elliot 1804. godine kada je montirao lisnatu oprugu na osovinu kočije. Nakon što se pročulo za lisnatu oprugu ubrzo je postala najpopularnije rješenje za ovjes kod kočija i sličnih vozila. Iako se lisnate opruge rijetko koriste u automobilima danas, još uvijek su popularne kod većih komercijalnih vozila. Nakon listane opruge, dolazi zavojna opruga koja je najzastupljenija komponenta modernog ovjesa, ali možemo izdvojiti Chevrolet Corvette gdje se još koristi lisnata opruga radi nešto veće dugotrajnosti. Ovjes koji se nalazi i danas u autima počinje se koristiti 1904. godine. Ubrzo nakon početka primjene je unaprijeđen 1906. godine, kada se počinju koristiti zavojne opruge kod prednjeg kraja automobila. 1908. godine Henry Ford je iskoristio lisnatu oprugu na način da je postavio jednu za cijelu osovinu, a ne za svaki kotač. Kasnije je otkrio da korištenjem vanadijskog čelika može povećati snagu opruge kod Modela T. 1907. godine Alanson Partridge Brush osniva tvrtku Brush Motor Car Company u Detroitu, kasnije poznatu kao Brush Runabout Company. Brush Runabout Company je postajala samo četiri godine, do 1911. godine. Za vrijeme postajanja ove tvrtke Brush dizajnira svoj prvi jednocilindrični automobil koji je poseban po svojoj drvenoj šasiji i drvenim osovinama. Također je jedan od prvih automobila s volanom na lijevoj strani kako bi suvozač mogao izaći direktno na nogostup, izbjegavajući tako blatnjave ceste i promet. Zanimljivost kod ovog automobila je također bila što mu se motor okretao suprotno kazaljci na satu kako bi ga vozač sigurnije upalio, jer je auto izumljen prije elektropokretača. Revolucionaran po svom ovjesu, imao je zavojnu oprugu kod svakog kotača uparenu s amortizerom. Reklamiran je kao „Auto za svakog čovjeka“, manjih dimenzija i snage, ali pristupačan po svojoj cijeni koja je iznosila tada 485\$. Unatoč svemu ubrzo je prestao biti popularan, većinom radi male zaštite od vremenskih nepogoda [13].



Slika 7.1: The Brush Runabout [14]

Zavojne opruge se nisu koristile opet do 1934. godine, kada su ih svi veći proizvođači počeli koristiti kod prednjeg ovjesa, ovog puta svaki kotač ima svoju oprugu. U ovo vrijeme također se počinju koristiti amortizeri i gume s niskim tlakom kako bi još unaprijedili ovjes te smanjili progib opruge. Kod zadnjeg ovjesa, zavojnu oprugu prvo predstavlja Buick 1938. godine. Veći automobili su i dalje koristili lisnata oprugu dok se kod manjih ugrađivala zavojna opruga. Danas, kao i u počecima, ovjes se konstantno unaprjeđuje te lisnata i zavojna opruga imaju vitalnu ulogu kod ovjesa automobila.

## 7.1 Lisnata opruga

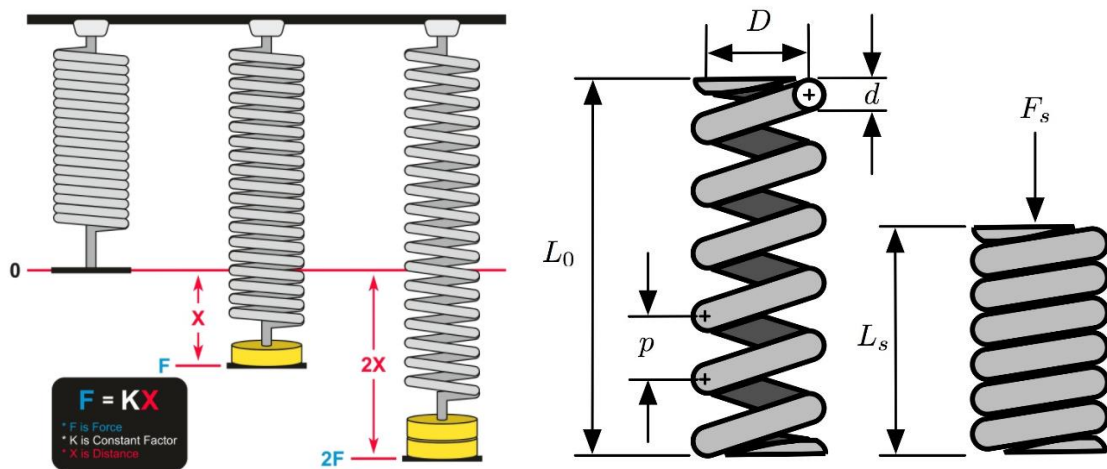
Povijest lisnate opruge seže sve do starog Egipta gdje se dizajn lisnate opruge koristio za određena oružja poput katapultula. Industrijska revolucija koja je trajala od druge polovice 18. stoljeća do početka 19. stoljeća rezultirala je novim procesom proizvodnje kojim je proizvedena lisnata opruga koja se koristi i danas. Ova vrsta opruge je ostala popularna sve do 1970-ih godina kada automobilska industrija počinje preferirati vozila s prednjim pogonom te se samim time počinju koristiti zavojne opruge. Lisnate opruge se i dalje koriste kod težih strojeva i autobusa jer mogu podnijeti veći teret.



Slika 7.2: Lisnata opruga [6]

## 7.2 Zavojna opruga

Za koncept zavojne opruge zaslužan je Robert Hooke, rođen 1635. godine u Engleskoj. 1678. godine utvrdio je Hookeov zakon koji objašnjava elastičnost čvrstih tijela. Obrativši pozornost na elastična tijela, koja izložena sili mijenjaju dimenziju ili oblik, otkrio je zavojnu oprugu. Njegovo otkriće se danas koristi u raznim područjima, kod ovjesa automobila, sprava na dječjim igralištima, namještaju pa čak i kod kemijskih olovaka. Većina zavojnih opruga ima lako predvidljivo ponašanje pri izloženosti određenoj sili. Koristeći Hookeova saznanja, R. Tradwell patentira zavojnu oprugu 1763. godine u Velikoj Britaniji. Gotovo 100 godina kasnije, 1857. godine, prva željezna zavojna opruga našla se u namještaju. Zavojna opruga se u auto industriji koristi još od 1948. godine, u početku kod vozila Unimog, vrste višenamjenskih kamiona s pogonom na sve kotače. Kod ovih vozila zavojna opruga se koristila kod svakog kotača, to je rezultiralo odličnim ponašanjem na neravnim podlogama. Tek 1970-ih zavojna opruga postaje češća kod ne komercijalnih vozila, prvo kod Range Rover Classica. U ovom slučaju zavojne opruge su rezultirale iznimnom udobnošću vozila te se od tada koristi kod velike većine SUV-ova [15].



Slika 7.3: Princip rada vlačne i tlačne zavojne opruge [12]

## 8. USPOREDBA CIJENA ELEMENATA OVJESA

Cijene elementa ovjesa mogu se bitno razlikovati ovisno o proizvođaču istog. U tablici 8.1 uspoređene su cijene različitih proizvođača stražnje zavojne opruge za popularno vozilo na našim prometnicama, VW Golf V 1.9 TDI.

*Tablica 8.1: Usporedba cijena stražnje opruge za VW Golf V*

| Proizvođač | Cijena    |
|------------|-----------|
| MAXGEAR    | 147,56 kn |
| KILEN      | 178,84 kn |
| Febi       | 220,32 kn |
| BILSTEIN   | 241,40 kn |
| SACHS      | 272,68 kn |
| Meyle      | 309,40 kn |

Iz tablice 8.1 vidi se da određeni element ovjesa može biti dvostruko skuplji ovisno o kvaliteti i proizvođaču. Tablica 8.2 prikazuje cijene prednjeg amortizera za VW Passat B7 2.0 TDI.

*Tablica 8.2: Usporedba cijena prednjeg amortizera za VW Passat B7*

| Proizvođač | Cijena    |
|------------|-----------|
| JapanParts | 328,44 kn |
| KAVO       | 359,04 kn |
| Meyle      | 396,44 kn |
| MONROE     | 430,44 kn |
| Kayaba     | 439,96 kn |
| SACHS      | 477,36 kn |
| BILSTEIN   | 579,36 kn |

## 9. NAJNOVIJA RJEŠENJA OVJESA AUTOMOBILA

Iako postojeće vrste ovjesa dobro odrađuju svoj zadatak, povremeno se na tržištu pojave inovacije kojima određeni proizvođači pokušavaju unaprijediti udobnost i stabilnost automobila. 1980. godine Amar Bose predstavlja projekt „skunkworks“ kodnog imena „Project Sound“ kako bi sakrio svoju namjeru. Bose je vjerovao kako bi se komponente zvučnika, gdje magnet i elektromagnetska zavojnica guraju membranu, mogle znatno uvećati te tako podržati masu automobila. 24 godine kasnije, kompanija predstavlja „Project Sound“ novinarima i javnosti. 2004. godine Bose pokazuje tvornički i modificirani Lexus LS400 i Porsche 911. Tvorničke verzije su pri testovima bile vrlo neudobne i nestabilne dok modificirane verzije s novim rješenjem ovjesa nisu samo ublažile neravnine podloge nego i aktivno reagirali na iste. Na kraju prezentacije Bose objašnjava kako je cijena ovog ovjesa znatno veća u odnosu na regularni ovjes te bi bio nešto teži. Mnogi proizvođači su bili zainteresirani, ali unatoč tome nijedan Bose-ov automobil nije došao na tržište.



Slika 9.1: Usporedba tvorničkog i Bose ovjesa [16]

### 9.1 Clearmotion Proactive ovjes

Nakon što Bose nije uspio, tvrtka Clearmotion kupuje njegovu tehnologiju te nastavlja gdje je Bose stao. Clearmotion ulaže 100 milijuna dolara u napredak ideje s planom ugradnje ove vrste ovjesa u produkcijske automobile za razliku od Bose-a koji je ciljao tržište luksuznih automobila. Tehnologija Clearmotiona radi na sličnom principu kao kod Bose-a, ali znatno unaprijeđeno. Automobil pomoću raznih senzora prima informaciju o cesti ispred te prilagođava ovjes neravninama prije nego samo vozilo dođe do njih. Ovim sustavom putnici ne osjete neravnine ceste te je nagib vozila eliminiran.



Slika 9.2: Prikaz Clearmotion Proactive ovjesa [17]

## 10. NAJPOZNATIJI PROIZVOĐAČI OVJESA AUTOMOBILA

Na tržištu ovjesa automobila postoje stotine proizvođača, ali samo se određeni ističu kao najbolji u specifičnoj kategoriji. Bilstein, KYB, Koni, Eibach, Rancho i Skyjacker su jedni od najboljih proizvođača amortizera. HSD, Tein, GReddy, Skunk2 i KW su neki od najpoznatijih proizvođača podesivih amortizera. Iako navedeni proizvođači jesu jedni od najboljih, također na tržištu postoje proizvođači koji proizvode jednako kvalitetne proizvode, ali im ime nije toliko poznato jer kategorije proizvoda na koje baziraju nisu popularne, kao što su proizvođači torzijskih poluga, proizvođači lisnatih opruga i drugih. Nemoguće je specificirati određenog proizvođača kao najboljeg jer je ovjes automobila jedan od najkompleksnijih sustava vozila i sastoji se raznih komponenti.

### 10.1 Bilstein

Bilstein je jedan od najpoznatijih proizvođača u industriji. Poznat je po iznimnim amortizerima, zavojnim oprugama, setovima za podizanje vozila, stabilizatorima skretanja i ostalim komponentama ovjesa. Bilstein je osnovan 1873. godine u Njemačkoj, u gradu Altenvoerd, današnjem Ennepetalu. 1927. godine tvrtka ulazi u auto industriju proizvodnjom kromiranih branika i dizalica za automobile. 1950-ih Bilstein započinje proizvodnju inovativnih amortizera te je i danas jedan od najboljih proizvođača istih.



Slika 10.1: Bilstein logo [18]

### 10.2 Koni

Koni je jedan od vodećih proizvođača podesivih amortizera. 1945. godine proizvodi prve podesive amortizere precizno proizvedene od materijala najviše kvalitete po najvišim standardima. Amortizeri ovog proizvođača su i danas jedni od najboljih te garantiraju odlične performanse kod svakodnevne upotrebe i rekreacijskih vozila, prikolica, a koriste se i kod trkačkih vozila.





Slika 10.2: Koni logo [18]

### 10.3 KYB

Osnovan 1919. godine, KYB proizvodi najveću količinu amortizera na svijetu. S tvornicama na 32 lokacije u 21 različitoj državi, KYB nije samo jedan od najboljih, nego i jedan od najvećih proizvođača ovjesa u Americi, Europi i Aziji. Dokaz o kvaliteti i pouzdanosti KYB proizvoda su GM, Honda, Infiniti, Nissan i Chrysler koji ugrađuju proizvode ovog proizvođača u svoje automobile.



Slika 10.3: KYB logo [18]

### 10.4 Tein

Tein USA je osnovan 2001. godine kada je otvorio svoju poslovnicu u Paramountu, California. Ovaj proizvođač je specijaliziran za proizvodnju komponenti za upotrebu kod uličnih sportskih automobila te su Tein proizvodi dostupni iznimno u Americi. Jačina opruga, visina vozila te podesivost visine vozila su specifično dizajnirani za Američke ceste.



Slika 10.4: Tein logo [18]

## 10.5 Eibach

Eibachu popularnost raste od 1949. Proizvodi ovog proizvođača se koriste u F1, WRC, Le Mans, NASCAR, ali i kod svakodnevno voženih vozila. Eibach proizvodi zavojne opruge, skraćene zavojne opruge namijenjene spuštanju visine vozila, amortizere i ostalo. Svi proizvodi su namijenjeni povećanju stabilnosti vozila, boljem skretanju te zaustavljanju bez značajnog nagiba vozila.



Slika 10.5: Eibach logo [18]

## 10.6 Air Lift

Air Lift je specijaliziran za proizvodnju komponenti ovjesa od 1949. godine. Danas ovaj proizvođač proizvodi jedne od najkvalitetnijih zračnih ovjesa specifično dizajniranih za 540 različitih vozila. Recenzije zadovoljnih korisnika Air Lift proizvoda sugeriraju da su njihovi proizvodi najbolji odabir pri kupovini zračnog ovjesa.



Slika 10.6: Air Lift logo [18]

## 10.7 KW

KW proizvodi su proizvedeni isključivo kako bi omogućili najbolje moguće performanse vozilu. Ova tvrtka dizajnira i prodaje jedne od najboljih podešavajućih amortizera namijenjenih vožnji svaki dan te za utrke. Odličan omjer cijene i performansi svrstava KW proizvode u jedne od najboljih na svijetu.



Slika 10.7: KW logo [18]

## 11. ZAKLJUČAK

Ovjes automobila omogućuje relativno nezavisno pomicanje kotača i šasijske vozila. To omogućuje amortizaciju neravnina ceste te zadržavanje kontakta ceste i vozila. Neke vrste automobilskih ovjesa razvijene su prvo za vagone i kočije, a sam ovjes je star gotovo koliko i kotač. Ovjes na sebe preuzima sile koje djeluju na kotače i pretvara ih u hidraulički rad amortizera i elastične deformacije opruga. Ostale komponente ovjesa također moraju osiguravati održavanje željene geometrije kotača. U proračun ponašanja ovjesa ulazi sve od izbora materijala do temperature plina u gumama. Razvojem ovjesa se osiguravaju najpovoljnija svojstva za određenu namjenu. Ovjes na svakodnevnim automobilima je kompromis između cijene razvoja, cijene održavanja, kvalitete te ciljanog cjenovnog razreda.

## 12. LITERATURA

- [1] <https://maplewoodautoblog.wordpress.com/2016/02/26/your-cars-suspension/>
- [2] Ribbens W., Heisler H., Blundell M., Automotive Engineering. Oxford: Elsevier Inc.; 2009.
- [3] <https://suspensionsecrets.co.uk/tyre-slip-angle/>
- [4] F. K. Sully, Motor Vehicle Mechanic's Textbook. 5. izd. Oxford: Heinemann Professional Publishing; 1988.
- [5] Grujić V. Amortizeri – princip rada, kvarovi i kako ih sačuvati. 2020. Dostupno na: <https://www.mojvolan.com/amortizeri-princip-rada-kvarovi-i-kako-ih-sacuvati/>
- [6] Spender J. Car Suspension: Repair, Maintenance and Modification. The Crowood Press UK; 2019.
- [7] <https://www.newkidscar.com/suspension-constructio/macpherson-strut-suspension/>
- [8] <https://www.moogparts.eu/blog/double-wishbone-suspension.html>
- [9] <https://www.citroenorigins.hr/hr>
- [10] <https://www.airliftcompany.com/>
- [11] <https://www.coilingtech.com/suspension-springs/>
- [12] <https://mzwmotor.com/control-arm-guide/#c2.1>
- [13] Paul T. Descendant of inventor visits omnibus owners. 2007. Dostupno na: <https://www.salisburyjournal.co.uk/news/1653632.descendant-of-inventor-visits-omnibus-owners/>
- [14] <https://www.aacamuseum.org/feature/brush-runabout/>
- [15] The Biography.com Editors, Robert Hooke Biography. 2014. Dostupno na <https://www.biography.com/scholar/robert-hooke>
- [16] <https://www.extremetech.com/extreme/259042-bose-sells-off-revolutionary-electromagnetic-suspension>
- [17] <https://www.clearmotion.com/>
- [18] <https://www.automotivestuff.com/auto-parts/best-suspension-system-brand>

## 13. SAŽETAK

**Naslov:** Elementi i materijali ovjesa automobila

U ovom završnom radu navedene su osnovne funkcije ovjesa automobila, djelovanje sila na ovjes te različite vrste ovjesa. Navedeni su proizvođači elemenata ovjesa i uspoređene su cijene istih. Također su opisani materijali koji se koriste i razvoj ovjesa kroz povijest. Ovaj rad izrađen je uz pomoć online članaka te literature iz knjižnice.

**Ključne riječi:** Ovjes, opruga, amortizer, šasija.

## **14. ABSTRACT**

**Title:** Components and materials of car suspension

This final paper describes basic functions of car suspension, forces acting on a suspension and different types of suspension. Suspension brands are listed and their prices are compared. Materials used and history of car suspension are also described. This paper was prepared with the help of online articles and literature from the library.

**Keywords:** Suspension, spring, strut, chassis.

## IZJAVA O AUTORSTVU ZAVRŠNOG RADA

Pod punom odgovornošću izjavljujem da sam ovaj rad izradio/la samostalno, poštujući načela akademske čestitosti, pravila struke te pravila i norme standardnog hrvatskog jezika. Rad je moje autorsko djelo i svi su preuzeti citati i parafraze u njemu primjereno označeni.

| Mjesto i datum                   | Ime i prezime studenta/ice | Potpis studenta/ice |
|----------------------------------|----------------------------|---------------------|
| U Bjelovaru, <u>21. 10. 2021</u> | FILIP SERTIĆ               | Filip Sertić        |



Prema Odluci Veleučilišta u Bjelovaru, a u skladu sa Zakonom o znanstvenoj djelatnosti i visokom obrazovanju, elektroničke inačice završnih radova studenata Veleučilišta u Bjelovaru bit će pohranjene i javno dostupne u internetskoj bazi Nacionalne i sveučilišne knjižnice u Zagrebu. Ukoliko ste suglasni da tekst Vašeg završnog rada u cijelosti bude javno objavljen, molimo Vas da to potvrdite potpisom.

Suglasnost za objavljivanje elektroničke inačice završnog rada u javno dostupnom nacionalnom repozitoriju

FILIP SERTIĆ

*ime i prezime studenta/ice*

Dajem suglasnost da se radi promicanja otvorenog i slobodnog pristupa znanju i informacijama cjeloviti tekst mojeg završnog rada pohrani u repozitorij Nacionalne i sveučilišne knjižnice u Zagrebu i time učini javno dostupnim.

Svojim potpisom potvrđujem istovjetnost tiskane i elektroničke inačice završnog rada.

U Bjelovaru, 21. 10. 2021.

Filip Sertić

*potpis studenta/ice*