

# Izbor i proračun trakastih transportera

---

Sokač, Ivan

Undergraduate thesis / Završni rad

2019

Degree Grantor / Ustanova koja je dodijelila akademski / stručni stupanj: **Bjelovar University of Applied Sciences / Veleučilište u Bjelovaru**

Permanent link / Trajna poveznica: <https://um.nsk.hr/um:nbn:hr:144:446065>

Rights / Prava: [In copyright](#)/[Zaštićeno autorskim pravom.](#)

Download date / Datum preuzimanja: **2025-02-05**



Repository / Repozitorij:

[Digital Repository of Bjelovar University of Applied Sciences](#)



VELEUČILIŠTE U BJELOVARU  
PREDDIPLOMSKI STRUČNI STUDIJ MEHATRONIKA

**IZBOR I PRORAČUN TRAKASTIH  
TRANSPORTERA**

Završni rad br. 02/MEH/2019

Ivan Sokač

Bjelovar, listopad 2019.



**Veleučilište u Bjelovaru**

**Trg E. Kvaternika 4, Bjelovar**

## 1. DEFINIRANJE TEME ZAVRŠNOG RADA I POVJERENSTVA

Kandidat: **Sokač Ivan**

Datum: 18.02.2019.

Matični broj: 001372

JMBAG: 0314013908

Kolegij: **ELEMENTI PRECIZNE MEHANIKE**

Naslov rada (tema): **Izbor i proračun trakastih transportera**

Područje: **Tehničke znanosti**

Polje: **Strojarstvo**

Grana: **Proizvodno strojarstvo**

Mentor: **dr.sc. Stjepan Golubić**

zvanje: **viši predavač**

Članovi Povjerenstva za ocjenjivanje i obranu završnog rada:

1. **Božidar Hršak, mag.ing.mech., predsjednik**
2. **dr.sc. Stjepan Golubić, mentor**
3. **Tomislav Pavlic, mag.ing.mech., član**

## 2. ZADATAK ZAVRŠNOG RADA BROJ: 02/MEH/2019

U radu je potrebno:

- opisati vrste transportera
- opisati trakaste transportere
- prikazati proračun i izbor pogonske snage
- prikazati proračun i izbor hidrauličkih cilindara za podizanje trake
- opisati način izbora trake
- prikazati primjere primjene izvedenih rješenja

Zadatak uručen: 18.02.2019.

Mentor: **dr.sc. Stjepan Golubić**

# SADRŽAJ

<b>SADRŽAJ</b> .....	<b>iii</b>
<b>POPIS SLIKA</b> .....	<b>iv</b>
<b>POPIS TABLICA</b> .....	<b>v</b>
<b>1. UVOD</b> .....	<b>1</b>
1.1 <i>Razvoj transportera</i> .....	2
<b>2. ZNAČAJKE TRANSPORTNOG MATERIJALA</b> .....	<b>3</b>
<b>3. TRAKASTI TRANSPORTER</b> .....	<b>4</b>
3.1 <i>Transportna traka</i> .....	5
3.1.1 Brzina trake .....	6
3.1.2 Širina trake .....	6
3.1.3 Radna širina trake .....	7
3.1.4 Dužina trake .....	8
3.2 <i>Tkanine za transportne trake</i> .....	8
3.2.1 Pamuk .....	9
3.2.2 Umjetna svila (Rayon-polyamid RP) .....	9
3.2.3 Polyamidne tkanine (PA) .....	10
3.2.4 Poliester-polyamidne tkanine (EP) .....	11
3.3 <i>Uređaji za čišćenje trake</i> .....	11
3.4 <i>Valjci</i> .....	13
3.4.1 Izbor valjaka .....	15
3.5 <i>Bubnjevi</i> .....	17
3.5.1 Izbor promjera bubnja .....	17
3.6 <i>Pogon</i> .....	19
3.7 <i>Nosiva konstrukcija</i> .....	20
3.8 <i>Sklop za natezanje trake</i> .....	21
<b>4. KONSTRUKCIJSKE IZVEDBE</b> .....	<b>22</b>
<b>5. PRORAČUN TRAKASTOG TRANSPORTERA</b> .....	<b>26</b>
5.1 <i>Presjek materijala na traci</i> .....	26
5.2 <i>Širina trake</i> .....	26
5.3 <i>Snaga za pogon transportera</i> .....	27
5.4 <i>Ukupna vučna sila</i> .....	29
5.5 <i>Valjci</i> .....	29
5.6 <i>Proračun promjera pogonskog bubanja</i> .....	30
5.7 <i>Odabir reduktora</i> .....	31
5.8 <i>Proračun nateznog sklopa</i> .....	31
<b>6. ZAKLJUČAK</b> .....	<b>34</b>
<b>7. LITERATURA</b> .....	<b>35</b>
<b>8. SAŽETAK</b> .....	<b>36</b>
<b>9. ABSTRACT</b> .....	<b>37</b>
<b>10. PRILOZI</b> .....	<b>38</b>

## POPIS SLIKA

Slika 1.1: Izgled starog trakastog transportera u rudarskoj industriji [1] .....	2
Slika 3.1: Neke izvedbe trakastih transportera [3] .....	4
Slika 3.2: Osnovni dijelovi trakastog transportera [3] .....	4
Slika 3.3: Transportna traka (duo slog) [8] .....	5
Slika 3.4: Osnovni tipovi valjčanih slogova [2] .....	7
Slika 3.5: Struktura transportne trake [2] .....	8
Slika 3.6: Pamučna tkanina [2] .....	9
Slika 3.7: Tkanina od umjetne svile [2] .....	10
Slika 3.8: Poliamidna tkanina [2] .....	10
Slika 3.9: Pred-čistač [2] .....	12
Slika 3.10: T-čistač [2] .....	12
Slika 3.11: Uređaj za čišćenje s četkom [2] .....	13
Slika 3.12: Trio-centrirajući slog valjak .....	14
Slika 3.13: Amortizirajući valjak .....	14
Slika 3.14: Duo slog valjaka .....	15
Slika 3.15: Dijelovi valjaka .....	16
Slika 3.16: Primjer nacrtu bubnja .....	17
Slika 3.17: 3D model bubnja B=650mm .....	18
Slika 3.18: Primjer motor-reduktora bez momentne poluge (NORD) [4] .....	19
Slika 3.19: Primjer motor-reduktora sa momentnom polugom (NORD) [4] .....	19
Slika 3.20: 3D model pogonskog dijela nosive konstrukcije .....	20
Slika 3.21: 3D model nastavka nosive konstrukcije .....	20
Slika 3.22: 3D model nateznog sklop .....	21
Slika 3.23: 3D model nateznog sklop .....	21
Slika 4.1: Transporter B1000x10000 3D model .....	22
Slika 4.2: Transporter B1000x10000 – gotovi proizvod .....	22
Slika 4.3: Transporter B500x2000 .....	23
Slika 4.4: Magnetni odvajač .....	23
Slika 4.5: Transporter B650x24000 .....	24
Slika 4.6: Prikaz revizije staze i trio sloga valjaka na transporteru B650x24000 .....	24
Slika 4.7: Transporter B650x2600 .....	25
Slika 4.8: Ugrađeni transporter pokraj uređaja za sačmarenje .....	25
Slika 5.1: Natezni sklop [7] .....	32
Slika 5.2: Nailazno i silazno zatezanje [7] .....	32

## POPIS TABLICA

Tablica 2.1: Nasipna gustoća pojedinih materijala [2].....	3
Tablica 3.1: Orijentacijske vrijednosti brzina u ovisnosti o vrsti materijala [2] .....	6
Tablica 3.2: Standardne širine traka [2] .....	6
Tablica 3.3: Oznake platna transportnih traka .....	9
Tablica 3.4: Referentne vrijednosti za minimalne promjere valjaka (mm) u ovisnosti od širine i brzine trake [2] .....	15
Tablica 3.5: Razmak između valjaka [2].....	16

## 1. UVOD

Danas su industrijske djelatnosti nezamislive bez odgovarajućih transportnih uređaja. Njihovom primjenom osigurava se olakšano provođenje željenih procesa. Jedan od takvih uređaja je i trakasti transporter.

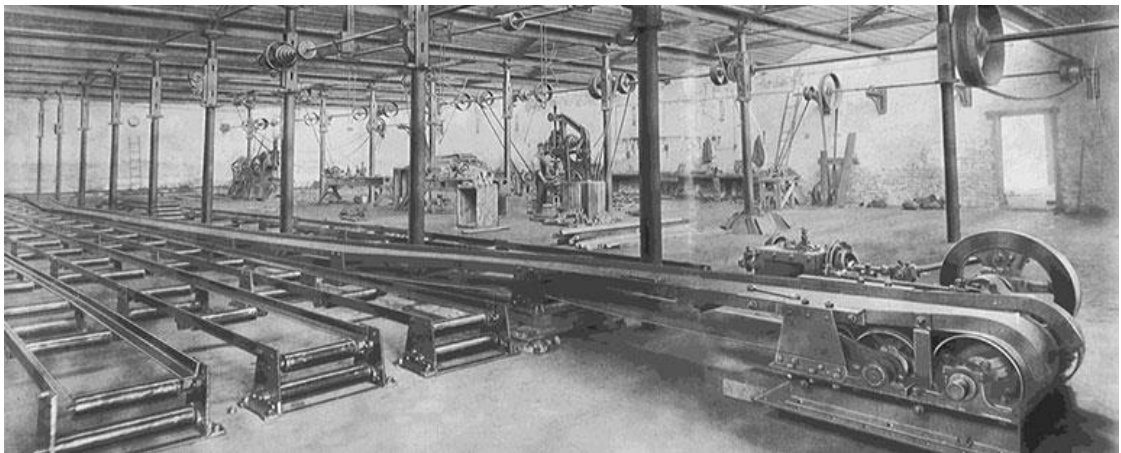
Trakasti transporteri su bitan čimbenik u suvremenoj industriji. Trakasti transporteri su uređaji koji pomoću beskonačne trake prenose robu između dvije točke, u suradnji s različitom transportnom i strojnom opremom. Koriste se za transport materijala s jednog mjesta na drugo, odnosno u transportnim procesima. Trakasti transporteri pripadaju skupini uređaja s neprekidnim djelovanjem te su najzastupljeniji zbog svoje ekonomičnosti.

Važnost trakastih transportera često je zanemarena jer se oni uobičajeno promatraju kao dio opreme koji ne stvara probleme i koji radi dugo vremena bez kvara. Trakasti transporteri štede energiju jer omogućavaju da se velike količine materijala brzo i kontinuirano pomiču kroz proces, što omogućava da tvrtke otpremaju ili dobivaju veće količine materijala uz manji skladišni prostor i niže troškove rada.

## 1.1 Razvoj transportera

Ljudi se koriste načelima trakastih transportera tisućama godina. Drevni narodi su, koristeći balvane kao valjke, prevozili teške terete poput velikih kamenih blokova za gradnju palača i hramova. Prvi trakasti transporteri bili su jednostavni. Imali su drvene valjke i traku koja je putovala preko njih. Prve transportne trake bile su izrađene od kože, platna canvasa ili gume. Ti su primitivni trakasti transporteri bili vrlo popularni za prijevoz rasutog tereta. U dvadesetom stoljeću njihova primjena postaje sve šira. Konstrukcija trakastih transportera stalno se poboljšava pa su postali neizbježan dio suvremene industrije i svakodnevnoga života. Izum električnih motora omogućio je izradu trakastih transportera za prijevoz materijala i ljudi u proizvodnim postrojenjima, tvornicama, rudnicima, lukama, skladištima, zračnim lukama, trgovinama, itd.

U 19. stoljeću sustavi trakastih transportera su postajali sve pouzdaniji pa se i njihova upotreba proširila. Trakasti transporteri počeli su se koristiti i za prenošenje težih tereta. Zahvaljujući razvoju tehnologije, umjesto drva, za nosivu konstrukciju počeo se koristiti metal, posebice čelik, za upotrebu na višim temperaturama i u svrhu povećanja trajnosti.



*Slika 1.1: Izgled starog trakastog transportera u rudarskoj industriji [1]*



## 2. ZNAČAJKE TRANSPORTNOG MATERIJALA

Transportni materijal je osnovni objekt, predmet i polazište u rješavanju zadataka transporta u industriji. Općenito se svi materijali sa stajališta rukovanja mogu razvrstati u ove grupe: sipki (rasuti), komadni, tekućine i plinovi. Prilikom rješavanja problema rukovanja materijalom polazi se od njegove bilance, a zatim slijede razvrstavanje i odabiranje materijala. Na temelju takvih analiza moguća je potpuna spoznaja o bitnim značajkama materijala. Značajne odrednice materijala pored ostaloga su i ove:

- količine i vrste,
- brzina kretanja,
- nasipna gustoća,
- učestalost.

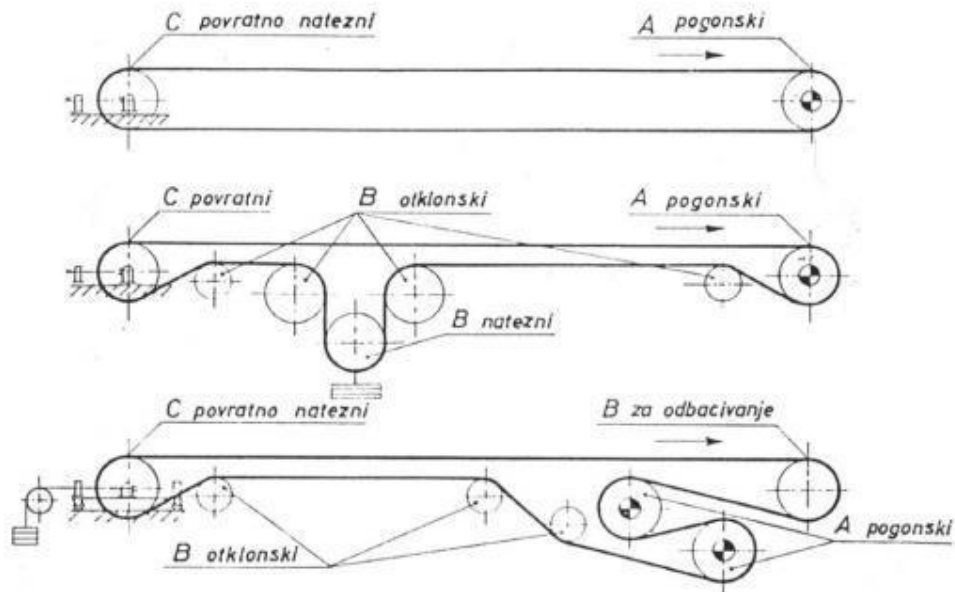
U tablici 2.1 prikazana je nasipna gustoća različitih vrsta materijala.

*Tablica 2.1: Nasipna gustoća pojedinih materijala [2]*

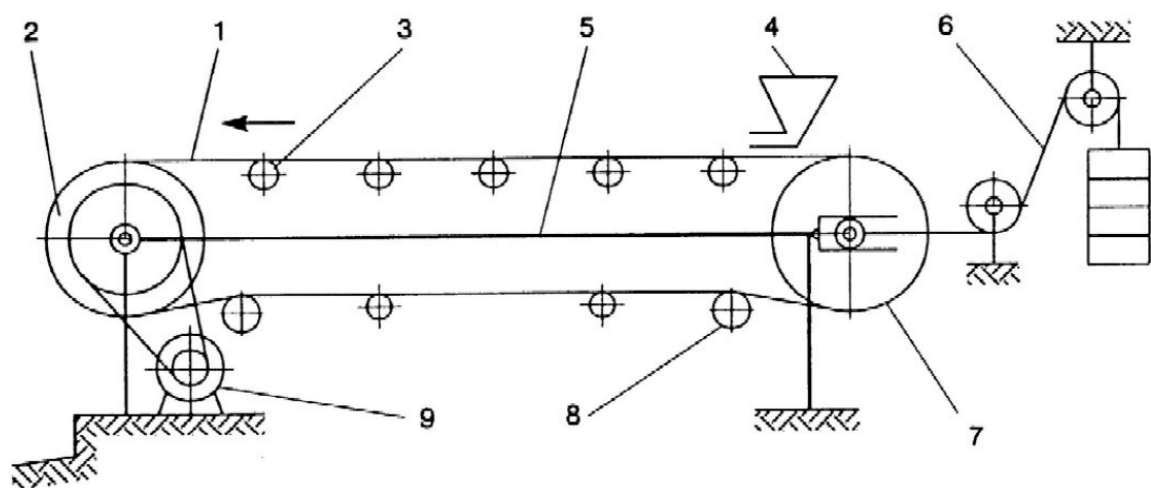
Naziv	Nasipna gustoća t/m <sup>3</sup>
Aluminij u komadima	0,95-1,05
Antracit - ugljen	0,90
Pepeo suhi	0,55-0,65
Pepeo mokri	0,70-0,90
Ruda željeza	2,0-4,5
Zemlja suha	1,60
Zemlja mokra	2,0
Šljunak suh	1,7
Šljunak mokar	2,0
Ruda bakra	2,0-2,4
Glina suha	1,6
Glina mokra	2,0
Drvena sječka	0,4-0,5
Sol gruba	0,7-0,8
Sol fina	1,2-1,3
Cement suh	1,2-1,3
Pijesak suh	0,6
Pijesak mokar	1,2

### 3. TRAKASTI TRANSPORTER

Trakasti transporteri čine najveću skupinu uređaja za neprekidan transport. Razlog njihove masovne primjene u suvremenoj transportnoj tehnici potječe od njihove jednostavne konstrukcije i mnoštva izvedba (slika 3.1), što im omogućuje raznolikost primjene i visoku pouzdanost pri korištenju. Koriste se za brz i neprekidan prijevoz tereta, i to najčešće onda kada je potreban ravnomjeren dotok materijala s mjesta utovara na mjesto odlaganja.



Slika 3.1: Neke izvedbe trakastih transportera [3]



- 1 - traka, 2 - pogonski bubanj, 3- nosivi valjci, 4 - lijevak,  
5 - nosiva konstrukcija, 6 - zatezna naprava, 7 - zatezni bubanj,  
8 - usmjerujuć valjci trake, 9 - pogon

Slika 3.2: Osnovni dijelovi trakastog transportera [3]

Način utovara i istovara transportera može biti vrlo jednostavan te se lako može automatizirati.

Zahvaljujući svojim karakteristikama: jednostavna konstrukcija, velika proizvodnost, mogućnost horizontalnog i kosog transportiranja materijala (s manjim usponom ili padom), velike duljine transportiranja te miran i tihi rad, trakasti transporteri pronašli su svoju primjenu u brojnim industrijskim granama kao što su skladišta, gradilišta, pri dobivanju i primarnoj preradi minerala, prilikom povezivanja rudnika ugljena s velikim termoenergetskim objektima i dr.

U posljednje vrijeme, napretkom materijala od kojih se izrađuju transportne trake, sve se više koriste za kontinuirani transport sipke robe.

### **3.1 Transportna traka**

Traka, jedan od najbitnijih dijelova transportera, ima dvije temeljne zadaće: nošenje materijala i prenošenje vučne sile. Prve transportne tkanine bile su napravljene od pamučnih vlakana. Takve tkanine ne mogu zadovoljiti velike zahtjeve za čvrstoćom i fleksibilnošću, stoga su se razvile tekstilne tkanine od viskoznih, poliamidnih, poliesterskih i ostalih vlakana. Traka se sastoji od prirodnih ili sintetičkih vlakana (uloška) te vanjskih slojeva koji mogu biti napravljeni od gume, PVC-a ili drugih sintetičkih materijala.

Zadaća platnenih uložaka je preuzimanje uzdužnih, poprečnih, te okomitih sila. Te sile su posljedica stalnog gibanja trake, težine nasutog materijala i koncentrirane sile komadnog materijala.



*Slika 3.3: Transportna traka (duo slog) [8]*

### 3.1.1 Brzina trake

Brzina trake bira se na temelju vrste materijala koji se transportira, dužini puta i namjeni transportera. Za transportere opće namjene, za transport materijala u rasutom stanju udaljenosti do 300 m često se predlaže smanjenje širine trake i odgovarajuće povećanje njene brzine. Povećanje brzine izaziva smanjenje pogonskog opterećenja zbog čega se također smanjuje i natezanje trake, što dopušta korištenje trake s manjom čvrstoćom. Od orijentacijskih vrijednosti za izbor brzine mogu se koristiti vrijednosti navedene u tablici.

Tablica 3.1: Orijentacijske vrijednosti brzina u ovisnosti o vrsti materijala [2]

Vrsta materijala	Materijal	Brzina m/s
Težak, sitan, bez oštih ruba	Sitan ugljen, glina, cement, pijesak, sitna sol	1,7 - 3,35
Težak, sitan, sa oštrim rubovima	Sitan koks, rude, kamen tucanik, troska	1,32 - 2,65
Komadi bez oštih rubova dužine stranice do 100 mm	Ugljen, glina, sol u komadima	1,70 - 2,65
Komadi bez oštih rubova dužine stranice preko 100 mm	Rude, kamen, vapno, troska, ugljen, koks	1,32 - 2,12
Materijal koji uslijed drobljenja gubi kvalitetu	Sortirani ugljen	0,85 - 1,70

### 3.1.2 Širina trake

Širina trake za transport materijala u rasutom stanju računa se na osnovi količine materijala koji se transportira za 1 sat (kapacitet) i izabrane brzine. Širina trake za transport komadne robe određuje se na osnovu dimenzije transportiranih komada.

Tablica 3.2: Standardne širine traka [2]

Širina trake (mm)	300	400	500	650	800	1000	1200	1400	1600	1800
-------------------	-----	-----	-----	-----	-----	------	------	------	------	------

Druge širine mogu se izraditi prema dogovoru, ali ne preporučuju se za nove konstrukcije. Dozvoljena odstupanja od propisane širine trake su:

- za širine od 300 do 500 mm,  $\pm 5$  mm;
- za širine iznad 500 mm,  $\pm 1\%$ .

### 3.1.3 Radna širina trake

U današnje vrijeme ne postoji jedinstvena metoda za određivanje radne širine trake i oblika materijala raspoređenog povrh žlijeba. Za određivanje radne širine trake u metrima u zavisnosti od njene pune širine  $B$  najčešće se upotrebljavaju slijedeći odnosi:

$$b = 0,9 \cdot B - 0,05 \quad (3.1)$$

$$b = 0,8 \cdot B \quad (3.2)$$

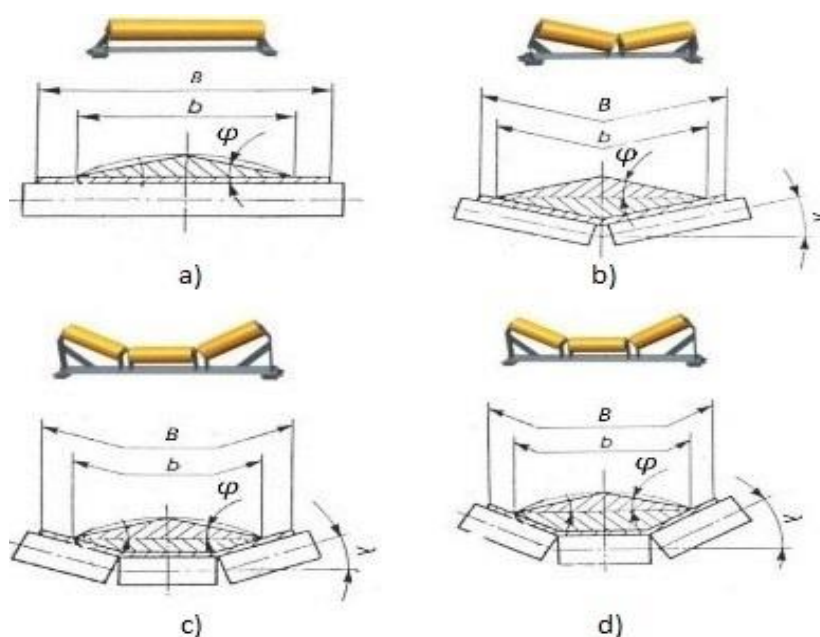
Gdje je:

$B$  – puna širina trake, m

$b$  – radna širina trake, m

Ispitivanja eksploatacije transportera s gumenom trakom pokazala su da se kao baza može prihvatiti veličina radne širine trake po formuli (3.1). Veća veličina za  $b$  je nesvrshodna, jer dovodi do povećanja prosipanog materijala s trake [1].

Najčešće upotrebljavani oblici poprečnog presjeka transportera s gumenom trakom prikazani su na slici 3.2. Na slici 3.2a prikazan je transporter s ravnom trakom, na slici 3.2b transporter s trakom u obliku slova V, na slici 3.2c trio slog valjaka s koritastom trakom sa bočnim valjcima pod nagibom  $20^\circ$  i na slici 3.2d trio slog valjaka pod nagibom  $30^\circ$ .



Slika 3.4: Osnovni tipovi valjčanih slogova [2]

Mnogobrojnim eksperimentalnim ispitivanjima potvrđeno je, da oblik gornjeg dijela nasipnog materijala ima izgled sličan segmentu parabole s kutom pri bazi, koji je jednak kutu prirodnog osipanja nasipnog materijala  $\varphi$ . Zbog jednostavnosti proračuna proizvodnosti preporučuje se, da se oblik gornjeg segmenta parabole uvjetno zamjeni s trokutom, čiji kutovi pri bazi daju istu veličinu površine. Ako gornji dio ima parabolični oblik, onda kut pri osnovi jednako velikog trokuta ima približno  $2/3$  kuta od paraboličkog segmenta [1].

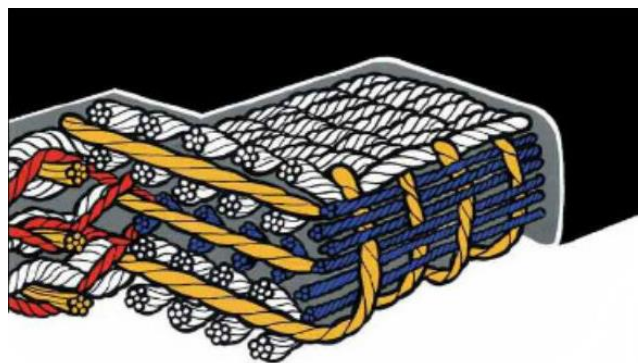
### 3.1.4 Dužina trake

Dužine transportnih traka nisu standardizirane i predviđaju se ugovorom. Dužina transportne trake se mjeri u slobodnom položaju (pod slobodnim položajem trake podrazumijeva se traka položena na ravnu podlogu i nezategnuta). Dozvoljena odstupanja od ugovorene dužine transportnih traka su sljedeća:

- za nespojene trake (konačne) + 3 % - 0,5 %,
- za spojene trake (beskonačne trake)  $\pm 0,5$  %.

## 3.2 Tkanine za transportne trake

Tkanine se upotrebljavaju kao nosioci čvrstoće transportne trake. One traci daju dobru fleksibilnost, mehaničku stabilnost, veliku otpornost na kidanje, malu rastezljivost, sposobnost podnošenja tereta i dr. Zato je važno da su izrađene od prvoklasnog tekstilnog materijala



Slika 3.5: Struktura transportne trake [2]

Materijali koji se upotrebljavaju za izradu tkanine označavaju se slovima. Ovisno od izvedbe konstrukcije tkanine formirane su i oznake tkanina [2].

Tablica 3.3: Oznake platna transportnih traka

Oznaka platna	Materijal
B	Pamuk
R	Umjetna svila
PA	Poliamid
RP	Umjetna svila
EP	Poliester

### 3.2.1 Pamuk

Tehničke tkanine za proizvodnju transportnih traka izrađuju se od pamuka. To su gusto tkana platna u lanenom vezu. Zbog ograničenih svojstava pamuka izrađuju se u tri grupe i to: B-50, B-60 i B-80. Trake izrađene od sintetičkih i polusintetičkih vlakana sve više potiskuju trake izrađene od pamučnih vlakana. Pamučne trake pogodne su za rukovanje i pružaju dobro iskorištenje metalnih spojeva [2].

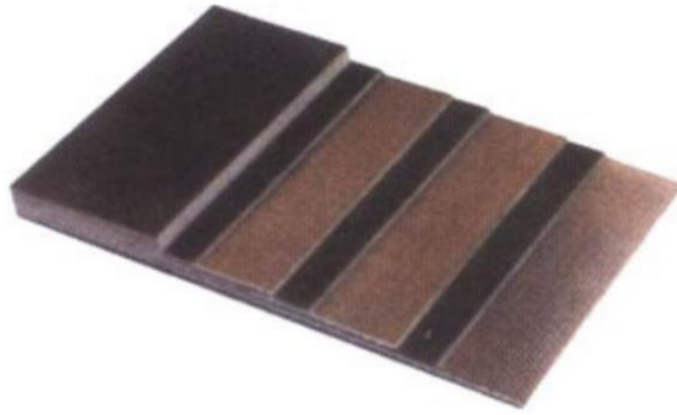


Slika 3.6: Pamučna tkanina [2]

### 3.2.2 Umjetna svila (Rayon-polyamid RP)

„Rayon“ je umjetna sirovina dobivena preradom celuloze. Za proizvodnju tkanina za transportne trake koristi se takozvani super rayon koji ima veliku čvrstoću. Tkanine izrađene od čistog rayona imaju ograničenu primjenu. One upijaju velike količine vlage, zbog čega mijenjaju osobine i podložne su truljenju. Nisu fleksibilne i ne mogu se koristiti

za trake koritastog oblika. Zbog te karakteristike rayona, proizvode se tkanine koje u osnovi imaju rayon, a u potci polyamid. Tkanine izražene u kombiniranoj konstrukciji rayon-polyamid imaju veliku čvrstoću, fleksibilnost i otpornost na toplinu. Nisu preporučljive za trake koje rade u jako vlažnim uvjetima [2].



*Slika 3.7: Tkanina od umjetne svile [2]*

### 3.2.3 Polyamidne tkanine (PA)

Polyamidne tkanine izrađuju se od sintetičkih vlakana poznatih pod trgovačkim nazivom najlon i perlon. Tkanine se odlikuju velikom čvrstoćom i fleksibilnošću. Otporne su na vlagu, mikroorganizme i kiseline. Transportne trake izrađene od polyamidnih tkanina odlične su elastičnosti i ne gube fleksibilnost premda su lake i tanke. Tanke i meke polyamidne trake bolje podnose savijanje i habanje od traka izrađenih od ostalih materijala. Nepovoljna osobina transportnih traka od polyamidnih tkanina je što ne održavaju stabilnu dužinu [2].



*Slika 3.8: Poliamidna tkanina [2]*



### 3.2.4 Poliester-poliamidne tkanine (EP)

Sintetičke tkanine izrađene u osnovi od poliester prediva poznatog pod trgovačkim nazivom trevira, terilen, diolen itd. Poliester niti kao materijal za osnovu daju tkanini veliku otpornost na kidanje i malu rastezljivost, naročito u donjim granicama kod opterećenja od 10%, što odgovara uobičajenom opterećenju trake u eksploataciji. Transportne trake izrađene sa poliester-poliamid tkaninom imaju malu pogonsku rastezljivost od 1% do 2%, zbog čega su vrlo povoljne za prijenos materijala na dugačkim stazama. Druga prednost poliester-poliamidnih transportnih traka je vrlo velika postojanost dimenzija. Transportna traka iz poliester-poliamidne tkanine već nakon 24 sata rada pod punim opterećenjem postiže, svoju konačnu dužinu. EP - tkanine su jako otporne na vodu, mnoge kemikalije i zbog toga su najpovoljnija za izradu trake koje rade u vrlo vlažnim i teškim uvjetima. Poliamidne niti u potci daju tkanini fleksibilnost (što je bitno za trake koritastog oblika), dobru čvrstoću na probijanje i oštećenja od tereta koji pada na traku [2].

### 3.3 Uređaji za čišćenje trake

Za čišćenje traka od ljepljivih materijala koristi se nekoliko vrsta uređaja. Konstrukcija samog uređaja ovisi o vrsti materijala koji se transportira. Najčešće korišteni materijali za izradu uređaja za čišćenje traka su guma i plastika.

Pred-čistač je smješten pored pogonskog bubnja neposredno ispod izlaznog materijala. Sastoji se od nekoliko dijelova koji se mogu pomicati neovisno jedan o drugom kako bi se postigla maksimalna fleksibilnost. Oštrice su izrađene od poliuretana koji ima vrlo veliku otpornost na habanje, što im omogućuje vrlo dugi vijek trajanja. Fleksibilnost oštrica omogućuje kvalitetno čišćenje bez opasnosti od oštećivanja trake. Opruge na zatezaču omogućuju dovoljan pritisak oštrica na traku.



*Slika 3.9: Pred-čistač [2]*

T-čistač služi za čišćenje sitnih i suhih čestica. Ugrađuje se nakon pred-čistača, neposredno iza pogonskog bubnja. Oštrica je izrađena od tvrdog metala vulkaniziranog u fleksibilnu gumu, omogućujući savijanje pojedinih oštrica. Opruge na zatezaču omogućuju dovoljan pritisak oštrica na traku. T-čistač je pogodan za reverzibilne transportere.



*Slika 3.10: T-čistač [2]*

Uređaji za čišćenje s četkama pogodni su za čišćenje traka s utorima čime se sprječava razbacivanje materijala. Četka je smještena na bubnju unutar kojeg se nalazi motor. Motor je zatvoren u samom bubnju čime se sprječava ulazak prašine i ostalih nečistoća. Uređaj je vrlo kompaktan i pruža veliku sigurnost za rad obzirom da uređaj ne zahtijeva vanjski motor i dodatne remene za pogon.

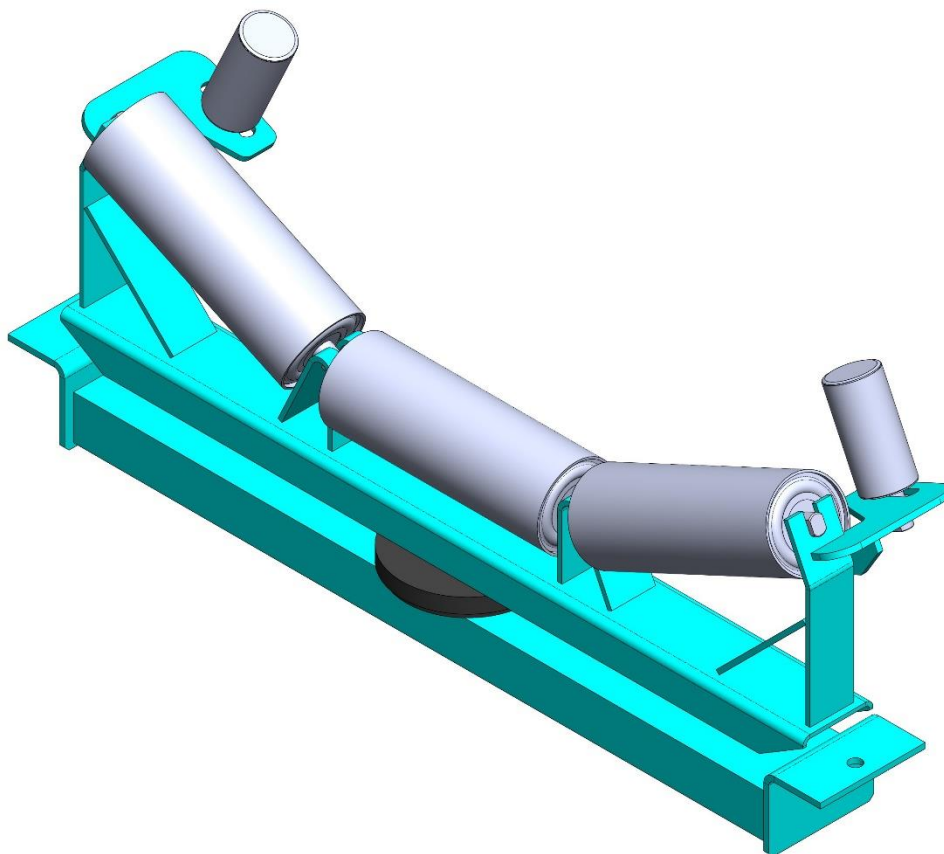


*Slika 3.11: Uređaj za čišćenje s četkom [2]*

### **3.4 Valjci**

Jedan od najvažnijih mehaničkih elemenata, od kojega zavisi efikasnost rada transportera s gumenom trakom, a osobito rok trajanja trake, jest valjčani slog. Konstrukcija valjčanih slogova većinom određuje veličinu i karakter opterećenja na traku i valjke. U današnje vrijeme valjci su različitih konstrukcija (po duljini, obliku, načinu brtvljenja, načinu podmazivanja itd.) i s velikim rasponom promjera. Valjčani slogovi moraju biti dovoljno čvrsti, trajni i moraju imati što je moguće manju masu. Po namjeni se valjčani slogovi dijele na: centrirajuće, amortizirajuće, prijelazne, slogove za čišćenje, za kontrolu i za vaganje. Po broju valjaka razliku se jednovaljčani, dvovaljčani, trovaljčani ili viševaljčani slogovi (za žljebaste trake) [1].

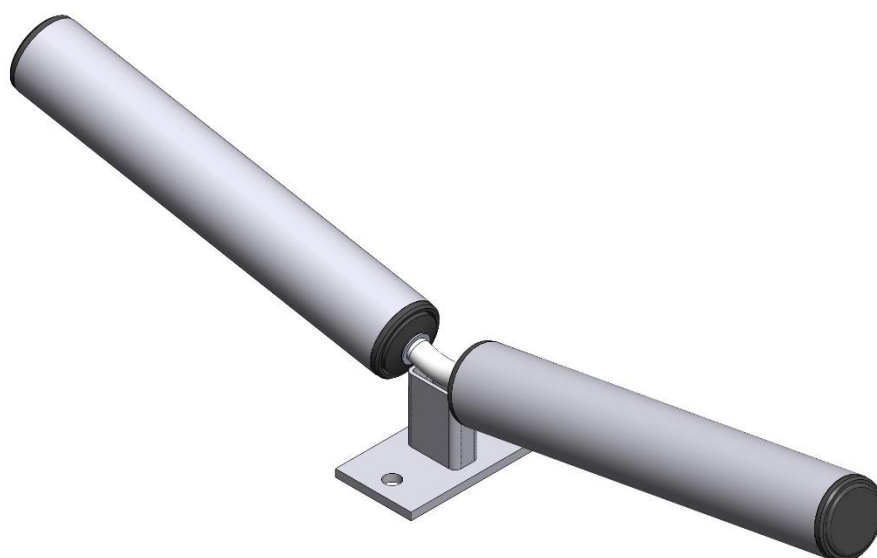
Najviše se primjenjuju trovaljčani slogovi s valjcima jednake duljine i kutom nagiba  $10^\circ$ ,  $15^\circ$  i  $20^\circ$ .



*Slika 3.12: Trio-centrirajući slog valjak*



*Slika 3.13: Amortizirajući valjak*



Slika 3.14: Duo slog valjaka

### 3.4.1 Izbor valjaka

Tip „vodećih“ valjaka određuje se njegovim vanjskim promjerom i promjerom osovine (veličine ležajeva), a uz to još i duljinom koja zavisi od širine i oblika trake. Minimalni promjeri u ovisnosti od širine i brzine trake prikazani su u tablici 3.4.

Tablica 3.4: Referentne vrijednosti za minimalne promjere valjaka (mm) u ovisnosti od širine i brzine trake [2]

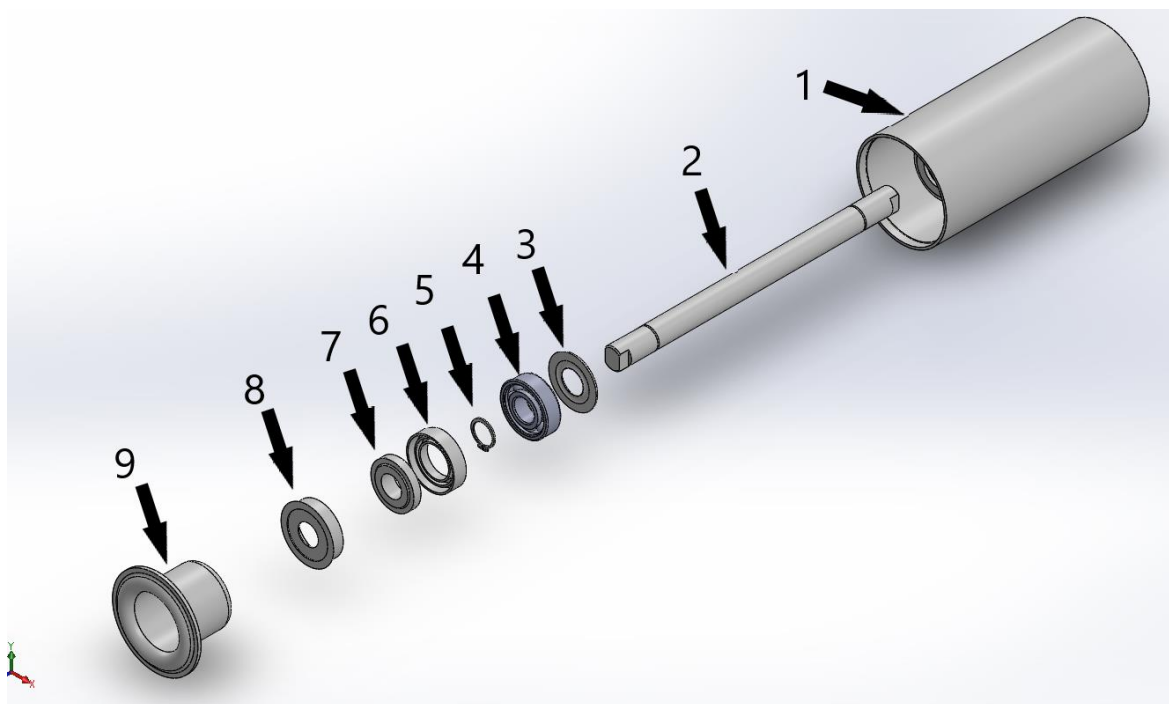
V [m/s]	Širina trake B (mm)									
	300	400	500	600	650	800	1000	1200	1400	1600
1,05	51	51	51	90	90	90	108	108	108	133
1,31	51	51	65	90	90	108	108	108	108	133
1,68	51	65	90	90	108	108	108	108	108	133
2,09	51	65	90	108	108	108	108	108	133	133
2,62	65	65	90	108	108	108	108	108	133	159
3,35	65	65	90	108	108	108	133	133	133	159
4,19	65	90	108	133	133	133	133	133	133	159
5,24	90	90	108	133	133	133	133	133	133	159
6,7	90	90	108	133	133	133	133	133	159	159
8,38	90	90	133	133	133	133	159	159	159	159
10,5	90	90	133	133	133	133	159	159	159	159

Tablica 3.5: Razmak između valjaka [2]

Nasipna gustoća materijala (t/m <sup>3</sup> )	Razmak između valjaka L'p kod širine trake B u metrima						
	500 mm	650 mm	800 mm	1000 mm	1200 mm	1400mm 1600mm	1600mm 1800mm
do 1,1	1,5	1,4	1,4	1,3	1,3	1,3	1,1
1,1-2	1,4	1,3	1,3	1,2	1,2	1,1	1
2 na više	1,3	1,2	1,2	1,1	1,1	1	0,9

Kod valjaka su primijenjene cijevi obične točnosti. Osovine se izrađuju od vučenih materijala s minimalno mehaničke obrade. Kućišta i labirintne brtve se ugrađuju utiskivanjem. Rok trajanja valjka je 3 god. ili 18.000 sati rada. Na slici 3.15 prikazani su dijelovi valjka i to:

- bešavna cijev (1)
- osovina (2)
- gumena brtva (3)
- ležaj (4)
- uskočnik (5)
- unutarnji i vanjski labirint (6)
- poklopac (7)
- kućišta (8 i 9).

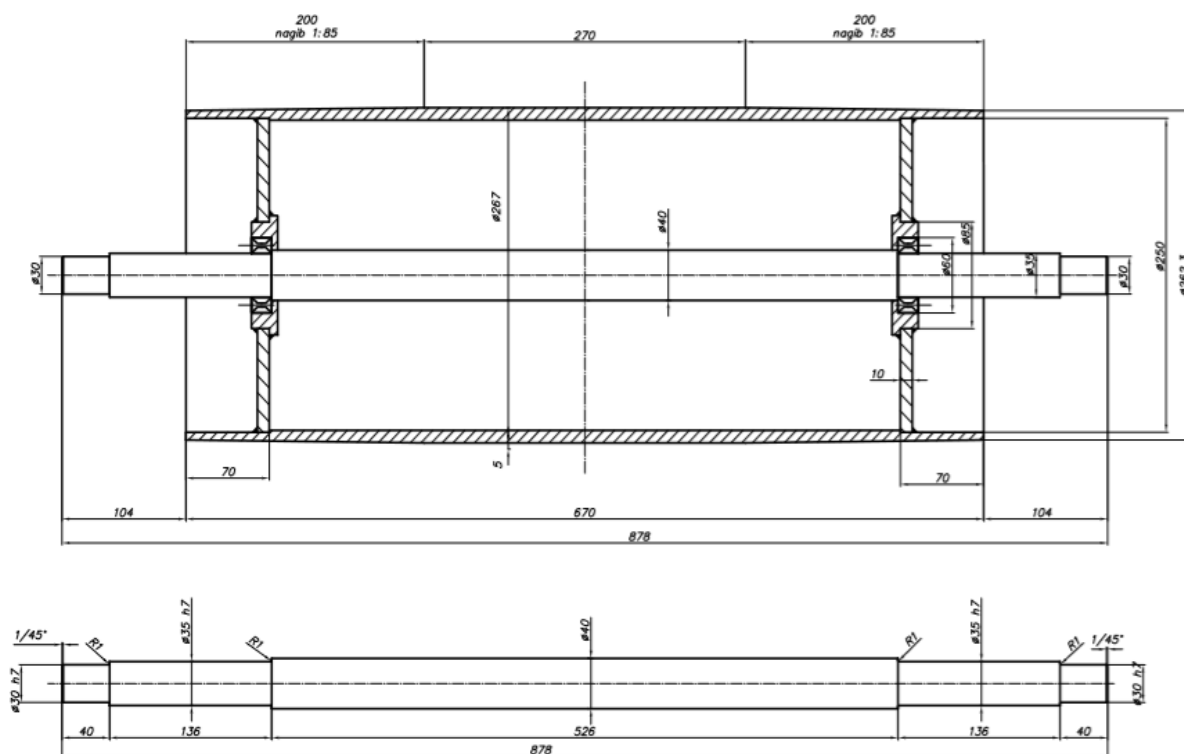


Slika 3.15: Dijelovi valjaka

Suprotno od vodećih valjaka jesu povratni valjci koji se nalaze na donjem dijelu konstrukcije transportera. Oni se pojavljuju samo u ravnoj izvedbi i rjeđe su raspoređeni po cijeloj dužini transportne trake.

### 3.5 Bubnjevi

Bubanj transportera jedan je od najopterećenijih elemenata. Kod snažnih dugih transportera opterećenje na bubanj može iznositi na stotine tisuća N. Zbog nedostatka postupka proračuna čvrstoće bubnja, neosnovano se povećavaju koeficijenti rezerve čvrstoće, a kao rezultat dobivamo težu konstrukciju, čija se trajnost značajno ne povećava. Povećanje težine bubnja vuče za sobom povećanje težine nosive konstrukcije stanice [3].



Slika 3.16: Primjer nacrtu bubnja

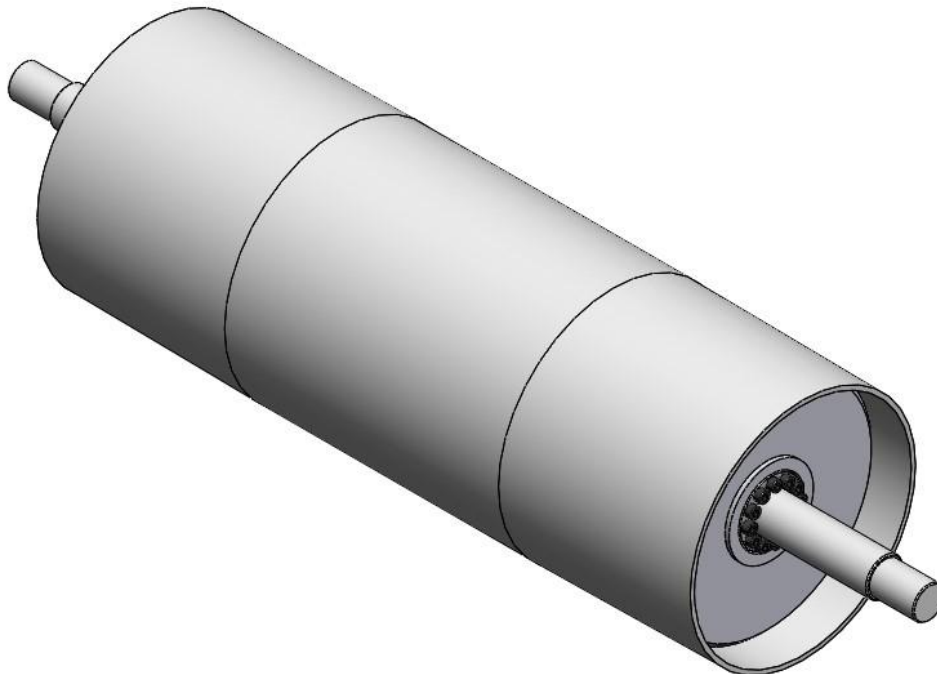
#### 3.5.1 Izbor promjera bubnja

Pravilan izbor promjera bubnjeva ima veliko značenje pri projektiranju transportera s gumenom trakom. Povećanjem promjera bubnjeva poboljšavaju se uvjeti rada trake, no povećavaju se i mjere i masa bubnja. Promjer bubnja ne smije biti veći nego što je neophodno

kako bi se osigurali normalni uvjeti rada trake. Kod izbora promjera pogonskih bubnjeva obično se uzimaju u obzir sljedeći faktori:

- širina trake  $B$ , mm
- obuhvatni kut trake na bubnju  $\alpha$ , °;
- brzina kretanja trake  $v$ , m/s
- snaga na vratilu bubnja  $P_{ef}$ , kW
- broj uložaka u traci  $z$
- faktor trenja između trake i bubnja  $\mu$ .

Širina bubnja kod plastičnih, gumenih i žičanih traka uvijek je veća od širine trake za 0,2 do 0,4 m, dok je kod uporabe čelične trake širina bubnja manja od širine trake. Uloga povratnog bubnja je preusmjeravanje trake na povratnu stranu i/ili zatezanje trake. Ukoliko svojim hodom nateže traku, naziva se i nateznim bubnjem. Promjerom može biti jednak ili manji od pogonskog bubnja. Razlikuje se od pogonskog bubnja u tome što nema potrebe za povećanjem obuhvatnog kuta i trenje može biti manje nego na pogonskom.

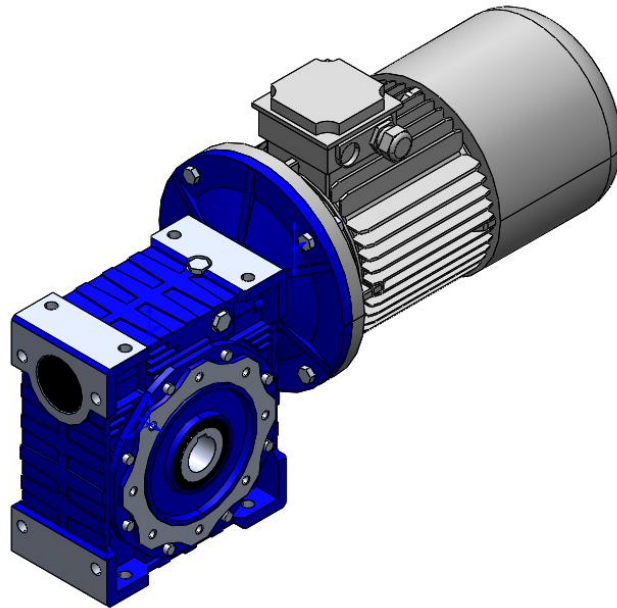


Slika 3.17: 3D model bubnja  $B=650\text{mm}$

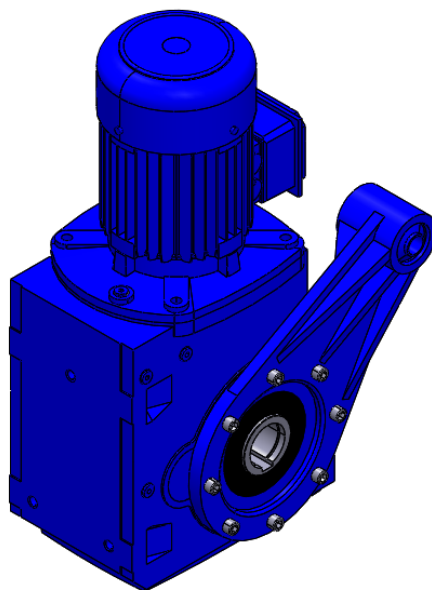


### 3.6 Pogon

Pogonska stanica je dio transportera sa trakom koji obuhvaća dijelove neophodne za ostvarivanje vučne sile i kretanje transportera. Pogon trakastih transportera može biti na strani ulaza ili izlaza, s remenskim prijenosom snage ili preko motor-reduktora preko vratila, postavljeni produžno ili sa lančanim prijenosom, sa odgovarajućom zaštitom pogona.



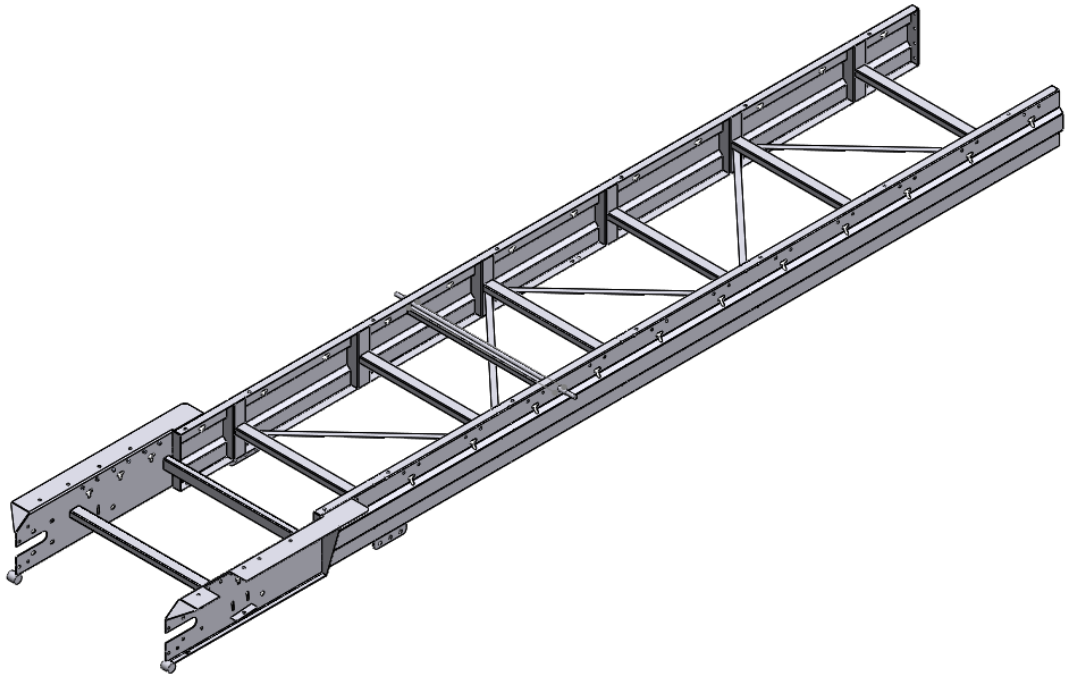
*Slika 3.18: Primjer motor-reduktora bez momentne poluge (NORD) [4]*



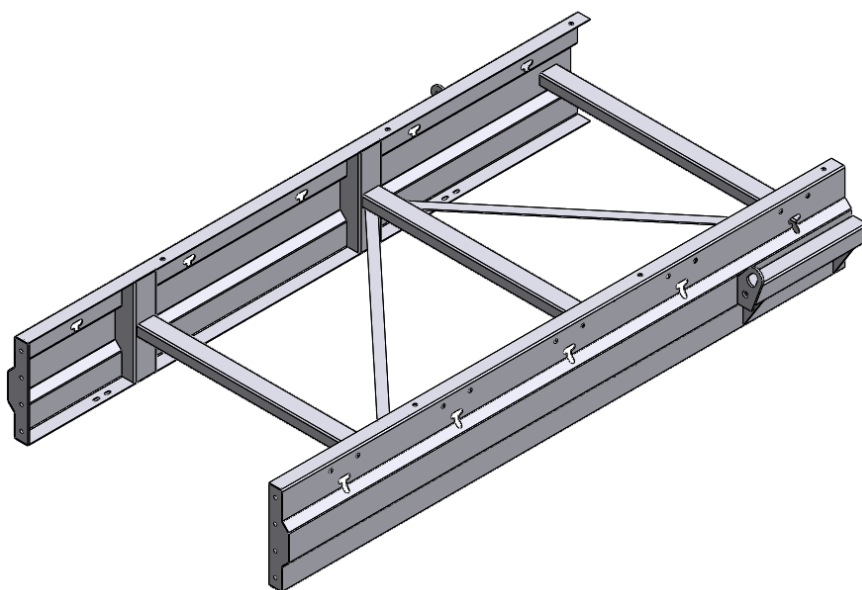
*Slika 3.19: Primjer motor-reduktora sa momentnom polugom (NORD) [4]*

### 3.7 Nosiva konstrukcija

Nosiva konstrukcija čini postrojenje kompaktnim. Na sebi nosi valjke radne i povratne strane, traku, sve vrste bubnjeva i sve kontrolne i sigurnosne uređaje. Sastoji se od pogonskog dijela, srednjeg dijela i nastavka konstrukcije. Pored nošenja elemenata omogućava i zaštitu od vanjskih atmosferskih utjecaja. Kod transportera za rasute terete velikih dužina, konstrukcija je složena i prati konfiguraciju terena, a kod lakih transportera je kompaktna i povezuje elemente transportera.



*Slika 3.20: 3D model pogonskog dijela nosive konstrukcije*

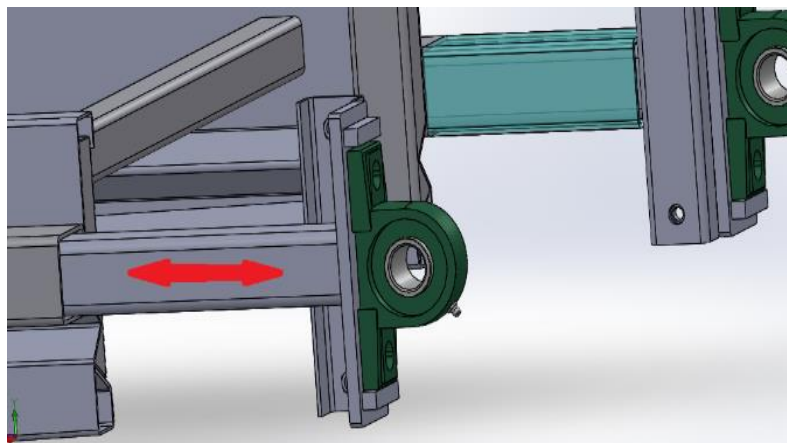


*Slika 3.21: 3D model nastavka nosive konstrukcije*

### 3.8 Sklop za natezanje trake

Sklop za natezanje trake (natezni sklop) služi za stvaranje i održavanje natezanja trake u zadanim područjima i u određenim točkama transportera, a služi za kompenzaciju produljenja pri postavljanju nove trake ili u vrijeme prijelaznih procesa. Osnovni element nateznog sklopa je natezni bubanj, koji se pomiče na nateznim kolicima ili je smješten u specijalnim nepokretnim okvirima za usmjeravanje. Nakon što je transportna traka montirana i nakon što su njeni krajevi spojeni, potrebno ju je zategnuti kako bi se ostvarilo dovoljno trenje između nje i pogonskog bubnja te kako bi se omogućilo njeno okretanje i prenošenje tereta. Trake se vremenom izdužuju te je potrebno redovito održavanje i dodatno zatezanje na željenu napetost inače će doći do proklizavanja.

Kod vijčanog mehanizma, ležaj gonjenog bubnja se nalazi u kućištu koji se nalazi na vodilicama te sa pritezanjem vijka s obje strane dolazi do pomicanja kućišta po vodilicama, a samim time i do ostvarivanja željene napetosti u traci [6].



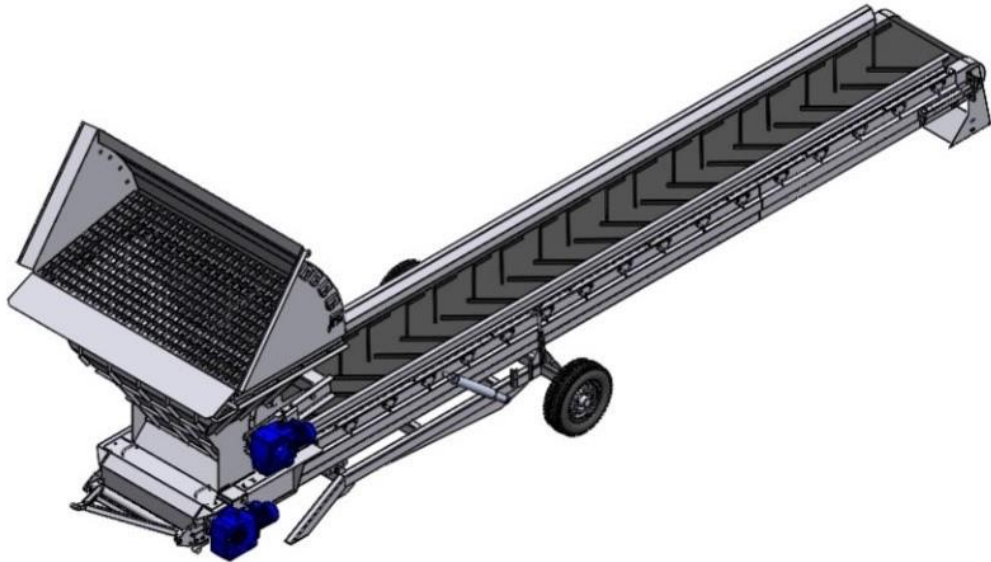
*Slika 3.22: 3D model nateznog sklop*



*Slika 3.23: 3D model nateznog sklop*

## 4. KONSTRUKCIJSKE IZVEDBE

U ovom poglavlju prikazano je nekoliko konstrukcijskih rješenja trakastih transportera koji se nalaze na tržištu diljem svijeta.

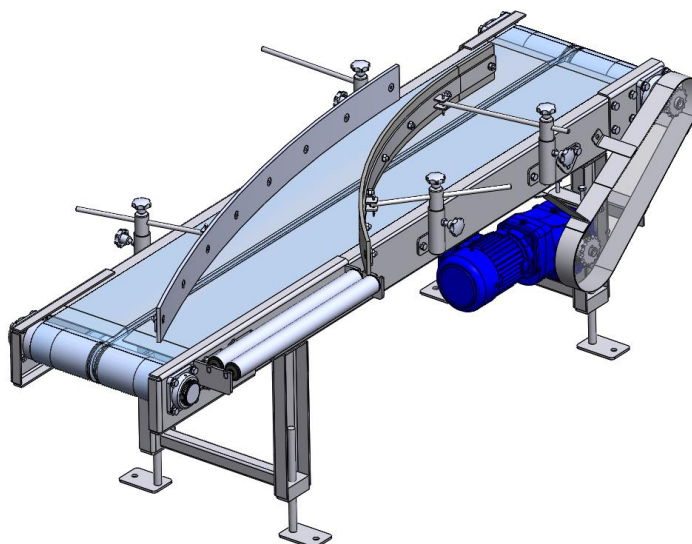


*Slika 4.1: Transporter B1000x10000 3D model*



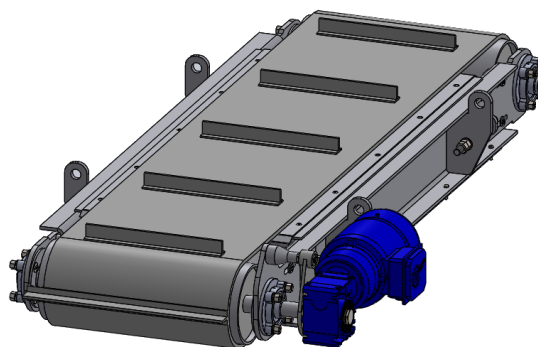
*Slika 4.2: Transporter B1000x10000 – gotovi proizvod*

Na slici 4.2 prikazan je transporter širine trake 1000 mm te dužine 10 m. Transporter je opremljen sa usipnim košem jedinstvenog primjera. Transporter je mobilan, može se lako dovesti na željeno mjesto. Na nateznom sklopu nalazi se magnetni bubanj koji odvaja neželjene metalne dijelove od transportnog materijala. Još je opremljen podvozjem na kojem se nalaze cilindri za podizanje i spuštanje samog transportera.



*Slika 4.3: Transporter B500x2000*

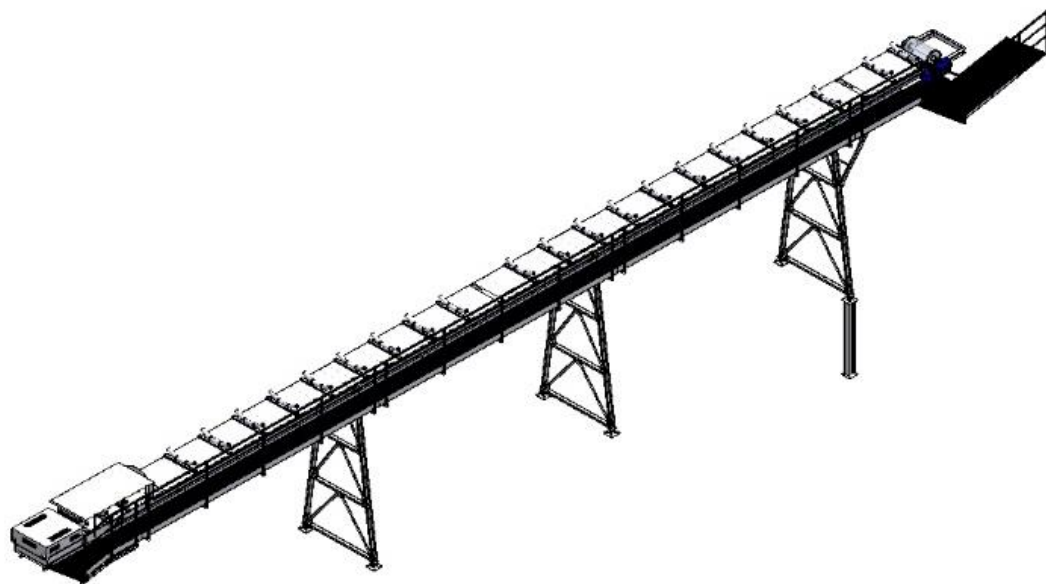
Transporter B500x2000 je jedan od manjih izvedbi koji služi za transport kutija u tvrtci Kandit d.o.o, Osijek. Transporter je pogonjen motorreduktorom koji je spojen preko lančanog prijenosa na vratilo pogonskog bubnja. Na traci se nalaze vodilice koje usmjeravaju kutije, prema želji kupca, na dalju obradu. Konstrukcija nosača transportera omogućuje podizanje u spuštanje transportera za 100 mm.



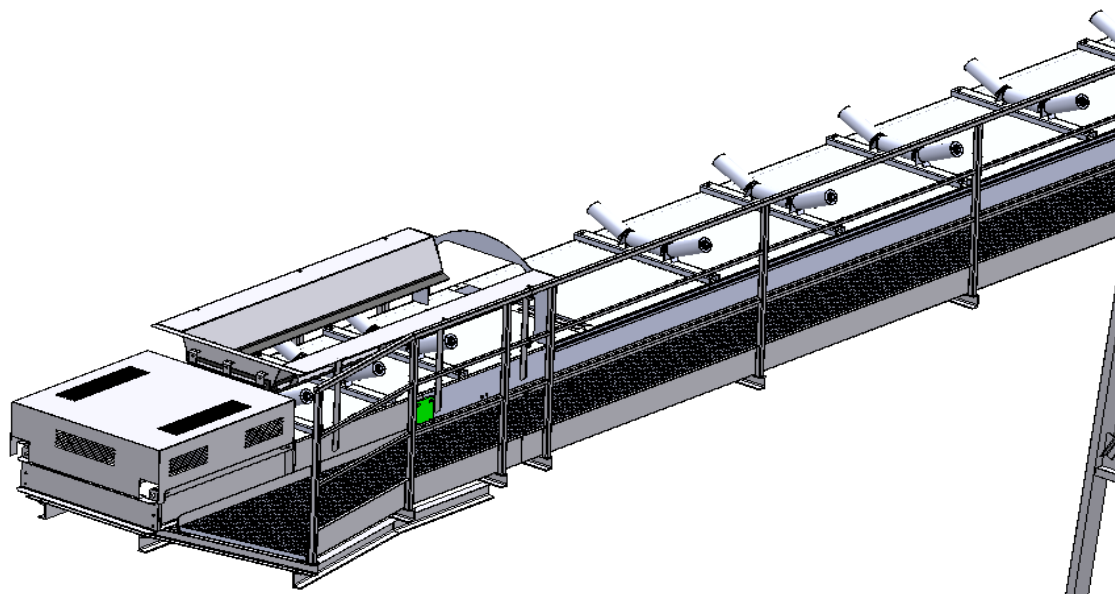
*Slika 4.4: Magnetni odvajač*

Transporter na slici 4.4 dobio je naziv po tome što u unutrašnjem dijelu konstrukcije sadrži magnet. „Magnetni odvajač“ montira se iznad drugog transportera te prilikom rada toga transportera odvaja metalne dijelova od transportnog materijala. Pogonjen je motorreduktorom koji je direktno spojen na vratilo pogonskog bubnja. Na odvajač su namontirane i nosive ušice koje služe za prihvat odvajača. Za odvajač se izrađuju posebni

oslonci koji se prilagođavaju okolini. Odvajač se spaja sa lancima preko vijka sa okom na oslonce te tako visi iznad transportera na kojem odvaja metal.

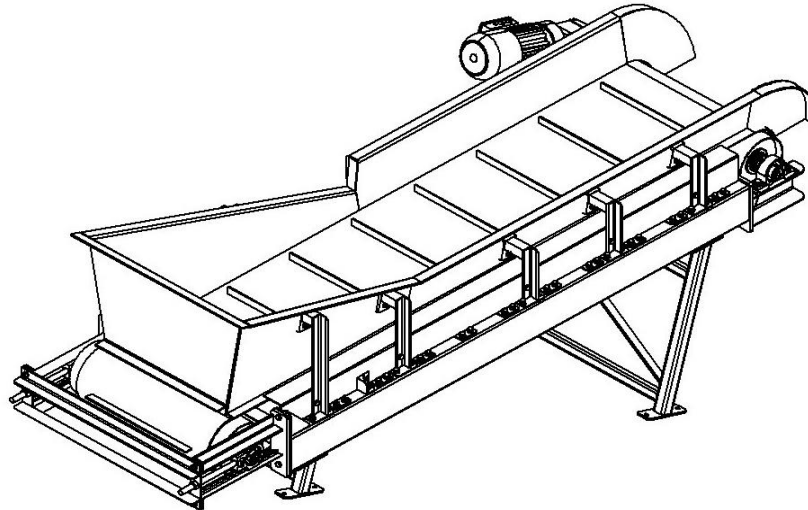


*Slika 4.5: Transporter B650x24000*



*Slika 4.6: Prikaz revizije staze i trio sloja valjaka na transporteru B650x24000*

Transporter B650x24000 izrađen je za transport drvene sječke. Uz cijeli transporter dodana je reviziona staza tako da se paralelno uz transporter može hodati i nadgledati rad. Također time je i olakšano održavanje jer su segmenti lako dostupni. Ovakav tip transportera ima tri oslonca kojima se transporter pričvršćuje na betonsku podlogu, odnosno čeličnu konstrukciju. Ugrađeni su i trio slogovi od 25°.



*Slika 4.7: Transporter B650x2600*

Transporter na slici 4.7 služi za transport sačmarenih komada koji izlaze iz uređaja za sačmarenje metalnih komada. Transporter je opremljen usipnim koritom jedinstvenog dizajna, transportnom trakom sa rebrima. Korito transportera je moguće podizati i spuštati. Transporter je konstruiran tako da bi se mogao ugraditi pokraj uređaja za sačmarenje.



*Slika 4.8: Ugrađeni transporter pokraj uređaja za sačmarenje*

## 5. PRORAČUN TRAKASTOG TRANSPORTERA

Prije projektiranja transportera važno je napraviti proračun. Postupak proračuna daje mogućnost većeg broja faktora. U daljnjem tekstu prikazan je proračun osnovnih faktora za projektiranje trakastog transportera.

### 5.1 Presjek materijala na traci

Površina presjeka materijala na traci ovisi o izvedbi (ravna, koritasta duo ili trio, brzini gibanja trake) te o transportiranom materijalu.

Prema [1]:

$$A = \frac{1}{k_1 \cdot k_2} \cdot \frac{Q}{3600 \cdot \rho \cdot v} \quad (5.1)$$

Gdje je:

$Q$  – kapacitet, t/h

$k_1$  - faktor smanjenja teoretskog kapaciteta zbog neravnomjernog nasipavanja

$k_2$  - koeficijent smanjenja teoretskog kapaciteta zbog nagiba transportera

$\rho$  - nasipna gustoća materijala, t/m<sup>3</sup>

$v$  - brzina gibanja trake, m/s

### 5.2 Širina trake

Za optimalnu širinu trake i minimalne ekonomske oblike vrlo je važno pravilno odrediti površinu presjeka materijala na traci.

1) Aktivna širina trake prema [1]:

$$b_1 = \sqrt{\frac{A \cdot 3600}{f}}, \text{ m} \quad (5.2)$$

Gdje je:

$f$  - faktor oblika trake

$A$  - površina presjeka materijala na traci

2) Stvarna širina trake prema [1]:



$$b = \frac{b_1 + 0,05}{0,9}, m \quad (5.3)$$

### 5.3 Snaga za pogon transportera

Snaga za pogon opterećenog transportera, bez dodatnih otpora računa se prema izrazu [7]:

$$P_{bo} = F_{bo} \cdot v, W \quad (5.4)$$

Gdje je:

$P_{bo}$  - snaga na osovini pogonskog bubnja, W

$F_{bo}$  - vučna sila na obodu pogonskog bubnja, N

$v$  - brzina gibanja trake, m/s

Vučna silana obodu pogonskog bubnja ( $F_{bo}$ ):

$$F_{bo} = g \cdot \left[ c \cdot t \cdot L \cdot \left( G_t + \frac{Q}{3,6 \cdot v} \right) \right], N \quad (5.5)$$

Gdje je:

$c$ - faktor povećanja vučne sile koji uzima u obzir sporedne otpore u pogonu transportera

$t$  - koeficijent trenja u ležajevima bubnjeva i valjaka

$G_t$  - masa pokretnih dijelova transportera ( trake, valjaka )

po jednom metru dužnom transportera, kg/m

$Q$  - kapacitet, t/h

Masa pokretnih dijelova transportera ( $G_t$ ):

$$G_t = 2 \cdot q_t + g_v' + g_v'', kg/m \quad (5.6)$$

Gdje je:

$q_t$ - masa trake, kg/m

$g_v'$ - masa rotirajućih dijelova nosećih valjaka po jednom metru dužnom transportera, kg/m

$g_v''$ - masa rotirajućih dijelova povratnih valjaka po jednom metru dužnom transportera, kg/m

Masa trake ( $q_t$ ):

$$q_t = b \cdot (q_u + q_o), \text{ kg/m} \quad (5.7)$$

Gdje je:

$q_u$  - masa svih uložaka u traci,  $\text{kg/m}^2$

$b$  - stvarna širina trake, m

$q_o$  - masa gumene obloge trake,  $\text{kg/m}^2$

Snaga na osovini pogonskog bubnja ( $P_{bo}$ ):

$$P_{bo} = F_{bo} \cdot v, \text{ W} \quad (5.8)$$

Gdje je:

$F_{bo}$  - vučna sila na osovini pogonskog bubnja

Dodatna snaga otpora uslijed čistača materijala ( $P_d$ ):

$$P_d = 1.6 \cdot b \cdot v \cdot n, \text{ W} \quad (5.9)$$

Gdje je:

$n$  - broj čistača

$b$  – stvarna širina trake, m

$v$  – brzina gibanja trake, m/s

Dodatna snaga otpora uslijed bočnih vilica ( $P_v$ ):

$$P_v = 0,08 \cdot l_1, \text{ W} \quad (5.10)$$

Gdje je:

$l_1$  – dužina vodilice, m

Snaga za pogon transportera ( $P_m$ ):

$$P_m = \frac{P_{ef}}{\eta}, \text{ W} \quad (5.11)$$

Gdje je:

$P_{ef}$  - efektivna snaga motora za pogon transportera

$\eta$  - koeficijent korisnog učinka mehaničkog prijenosa između elektromotora i bubnja

$P_{ef}$  - efektivna snaga motora za pogon transportera ( $P_{ef}$ ):

$$P_{ef} = P_{bo} + P_d + P_v, W \quad (5.12)$$

Vučna sila u traci na bubnju ( $F_b$ ):

$$F_b = \frac{P_{ef}}{v}, W \quad (5.13)$$

## 5.4 Ukupna vučna sila

Prilikom gibanja transportera postoje otpori koje je potrebno savladati. Ti otpori su posljedica djelovanja težine korisnog tereta te težine trake i okretnog dijela valjka. Ukupna vučna sila ovisi o faktoru trenja između bubnja i trake, koji iščitavamo iz tablica, te o obuhvatnom kutu trake (npr. ravna traka  $\alpha = 180^\circ$ ) [1]

Prema [1]:

$$F_t = F_b \cdot \left( 1 + \frac{1}{e^{\mu\alpha} - 1} \right), N \quad (5.14)$$

Gdje je:

$F_b$  - vučna sila u traci na bubnju

$\mu$  - faktor trenja između bubnja i trake

$\alpha$  - kut obuhvata trake oko bubnja

$e$  - baza prirodnog logaritma

## 5.5 Valjci

Valjci su jedan od najvažnijih mehaničkih elemenata, od kojeg zavisi efikasnost rada transportera, a osobito rok trajanja trake. Valjčani slogovi moraju biti dovoljno čvrsti, trajni i moraju imati što je moguće manje masu.

### 1) Vodeći valjci

Masa rotirajućih dijelova nosećih valjaka po jednom metru dužnom transportera ( $g_v'$ )

Prema [7]:

$$g_v' = \frac{q_v' \cdot n'}{L}, \text{ kg/m} \quad (5.15)$$

Gdje je:

$q_v'$  - masa rotirajućih dijelova nosećih valjaka u jednom slogu

$n'$  - broj nosećih slogova

$L$  - dužina transportera, m

Broj nosećih slogova ( $n'$ ):

$$n' = \frac{L - l_v}{l'} + \frac{l_v}{l_1'} \quad (5.16)$$

Gdje je:

$l_v$  - dužina utovarnog tijela transportera

$l'$  - razmak slogova nosećih valjaka

$l_1'$  - razmak slogova na utovarnom mjestu

## 2) Povratni valjci

Masa rotirajućih dijelova povratnih valjaka po jednom metru dužnom transportera ( $g_v''$ )

$$g_v'' = \frac{q_v''}{l''}, \text{ kg/m} \quad (5.17)$$

Gdje je:

$l''$  - razmak slogova povratnih valjaka

$q_v''$  - masa rotirajućih dijelova povratnih valjaka u jednom slogu

Razmak slogova povratnih valjaka ( $l''$ ):

$$l'' = \frac{2}{3} \cdot l', \text{ m} \quad (5.18)$$

Gdje je:

$l'$  - razmak slogova nosećih valjaka

## 5.6 Proračun promjera pogonskog bubnja

Promjer pogonskog bubnja ( $D$ ) prema [1]:

$$D = \frac{360 \cdot F_b}{p \cdot \pi \cdot \alpha \cdot b} \quad (5.19)$$

Gdje je:

$p$  - moć prenošenja sile s bubnja na traku

$b$  - stvarna širina trake

$F_b$  - vučna sila u traci na bubnju

$\alpha$  - obuhvatni kut trake oko bubnja

## 5.7 Odabir reduktora

Da bismo prenijeli snagu s motora na bubanj potreban nam je reduktor. Kako bi odredili potreban prijenosni omjer treba odrediti broj okretaja bubnja u minuti.

Prema [7]:

$$n = \frac{60 \cdot v}{\pi \cdot D_A}, \text{ o/min} \quad (5.20)$$

Gdje je:

$v$ - brzina gibanja trake, m/s

$D_A$ - odabrani promjer bubnja

$$i = \frac{n_{em}}{n_b} \quad (5.21)$$

Gdje je:

$i$  - prijenosni omjer reduktora

$n$  - broj okretaja elektromotra

$n_b$  - broj okretaja bubnja

$$M = \frac{P_{bo}}{\frac{2 \cdot \pi \cdot n_b}{60}}, \text{ Nm} \quad (5.22)$$

Gdje je:

$M$ - moment koji treba dovesti bubnju

$P_{bo}$  - snaga na osovini pogonskog gubnja, W

## 5.8 Proračun nateznog sklopa

Dopuštena sila natezanja ( $F_{zmax}$ ):

$$F_{zmax} = f_{zmax} \cdot 1000, \text{ N} \quad (5.23)$$

Gdje je:

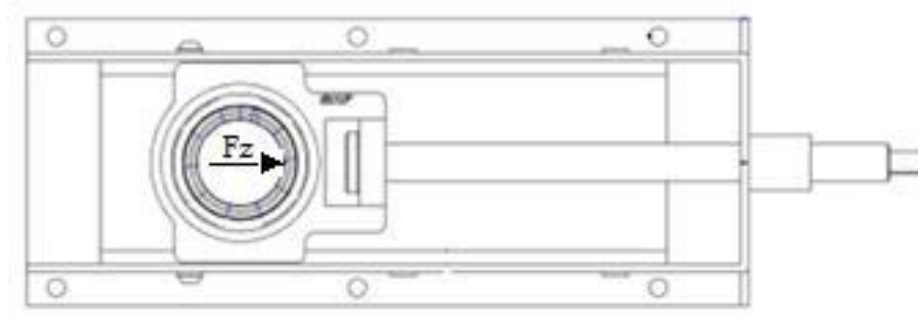
$f_{zmax}$  - maksimalno dopušteno zatezanje trake dano u katalogu proizvođača

Maksimalan hod nateznog sklopa ( $h_{max}$ ):

$$h_{max} = L \cdot 1,5 \% , \text{ mm} \quad (5.24)$$

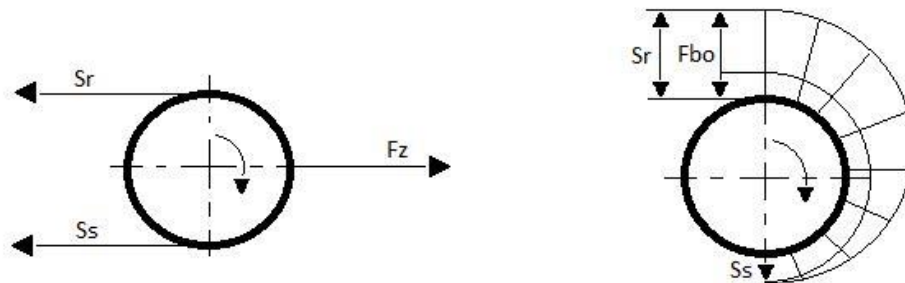
Gdje je:

$L$  – dužina nazetnog sklopa, m



Slika 5.1: Natezni sklop [7]

Sila zatezanja mora biti dovoljna da se ostvari potrebna vučna sila  $F$ , izračunata prema (5.14). Sile  $S_r$  i  $S_s$  su zatezne sile trake sa radne odnosno povratne strane bubnja.



Slika 5.2: Nailazno i silazno zatezanje [7]

Prema Euleru vrijedi jednakost [1]:

$$S_r \leq S_s \cdot e^{\alpha\mu} \quad (5.25)$$

Gdje je:

$\alpha$  -kut zahvata trake oko bubnja izražen u radijanima

$\mu$  -koeficijent trenja između trake i bubnja, koji za bubanj obložen gumom iznosi 0,35.

$e$  - baza prirodnog logaritma

Za vučnu silu vrijedi:

$$F_{bo} = S_r - S_s \quad (5.26)$$

Nakon uvrštavanja jednadžbi (5.26) u (5.25) dobiju se jednadžbe nailaznog ( $S_r$ ) i silaznog ( $S_s$ ) zatezanja:

$$S_r = \frac{F_{bo} \cdot e^{0,35 \cdot \pi}}{e^{0,35 \cdot \pi} - 1}, N \quad (5.27)$$

$$S_s = \frac{F_{bo}}{e^{0,35 \cdot \pi} - 1}, N \quad (5.28)$$

Slijedi izraz za silu zatezanja:

$$F_z = S_r + S_s, N \quad (5.29)$$

Produljenje trake pri sili zatezanja  $F_z$  predstavlja i minimalni hod  $h_{min}$  potreban da se ostvari dovoljna vučna sila  $F_{bo}$ . Kao pretpostavku da se traka ponaša kao opruga sa linearnom karakteristikom, minimalni hod zateznog uređaja se može izračunati prema izrazu:

$$h_{min} = \frac{F_z}{F_{zmax}} \cdot h_{max}, \text{ mm} \quad (5.30)$$

Gdje je:

$F_z$  – sila zatezanja

$F_{zmax}$  – maksimalno dopušteno zatezanje trake

$h_{max}$  – maksimalan hod nateznog sklopa

## 6. ZAKLJUČAK

Trakasti transporteri pojavljuju se, kao osnovno sredstvo kontinuiranog transporta, u mnogim granama industrije. Prednosti takvih vrsta transportera su pouzdanost, jednostavnost konstrukcije, veliki raspon kapaciteta te mogućnost brzog i učinkovitog transporta raznih vrsta materijala.

Omogućuju neprekidan transport velikih količina materijala kroz proces što danas zadovoljava visoke kriterije rada. Sigurnost pri rukovanju transporterom je zadovoljavajuća, a najviše ovisi o osobama koje njime upravljaju te o tome drže li se pravila zaštite na radu.

Može se zaključiti da postoji još prostora za razvoj trakastih transportera, pa možemo u budućnosti očekivati razvoj transporta pokretnim trakama, kako ondje gdje se transport vrši na velikim udaljenostima, tako i na kratkim udaljenostima.

U procesu izrade završnog rada, svi dijelovi transportera i sami transporteri modelirani su u programu SolidWorks 2018.



## 7. LITERATURA

- [1] Treščec I.: Teorija, proračun i primjena transportera s gumenom trakom, zavod za produktivnost, Zagreb 1983.
- [2] Proračun transportera s beskonačnom trakom:  
[http://rgn.hr/~tkorman/nids\\_tkorman/Transport/Vjezbe/TabliceIIProgram](http://rgn.hr/~tkorman/nids_tkorman/Transport/Vjezbe/TabliceIIProgram)
- [2] Kraut B.: Strojarski priručnik, Tehnička knjiga Zagreb, 1970.
- [3] Madjarević B.: Rukovanje materijalom, Tehnička knjiga, Zagreb, 1972.
- [4] Katalog motor-reduktora NORD:
- [5] Nord konfigurator 3D modela:  
[https://www.nord.com/cms/en/documentation/drawings/3D\\_Models\\_-\\_DFX\\_Drawings.jsp](https://www.nord.com/cms/en/documentation/drawings/3D_Models_-_DFX_Drawings.jsp)
- [6] Mavrin I.: Prekrajna mehanizacija: Transporteri, Fakultet prometnih znanosti, Zagreb, 1997.
- [7] Radna skripta tvrtke Strojrem d.o.o Križevci
- [8] <https://tehnoguma-zg.hr/transportne-trake-2/gumene-transportne-i-elevatorske-trake/>

## **8. SAŽETAK**

### **Izbor i proračun trakastih transportera:**

U ovom radu su prikazani i objašnjeni osnovni dijelovi trakastih transportera, princip rada, proračun te su prikazani primjeri gotovih proizvoda. Sadržaj je osnovan na temelju praćenja i sudjelovanja u izradi trakastih transportera u tvrtki Strojrem d.o.o. Korištenjem poračuna, prikazanog u radu, i potrebnog iskustva moguće je konstruirati razne vrste trakastih transportera. Za konstruiranje transportera prikazanih u radu korišten je programski alat SolidWorks 2019. Prikazana je i tablica nasipne gustoće, koja je značajna pri početku proračuna transportera, više vrsta materijala. Također su prikazani i objašnjeni materijali od kojih se proizvodi transportna traka. Obzirom na sudjelovanje pri izradi prikazani su i gotovi primjeri trakastih transportera sa suvremenom opremom.

**Ključne riječi:** transport, trakasti transporter, traka, materijal, proračun

## **9. ABSTRACT**

### **Selection and calculation of conveyor belts:**

In this paper the basic parts of conveyor belts, the principle of operation, calculation and examples of finished products are presented and explained. The content was established on the basis of monitoring and participation in the production of conveyor belts at Strojrem d.o.o. Using the calculations presented in the paper and the experience required, it is possible to construct different types of conveyor belts. The SolidWorks 2019 software tool was used to construct the conveyors presented in the paper. The bulk density table, which is significant at the beginning of the conveyor budget, is presented in several types of materials. The materials used to make the conveyor belt are also explained. Due to the participation in the production, ready-made examples of conveyor belts with modern equipment are shown.


**Keywords:** transport, belt conveyor, belt, material, calculation

## **10. PRILOZI**

U prilogu se nalazi uputstvo za uporabu i tehnička dokumentacija za trakasti transporter B1000x10000.

## IZJAVA O AUTORSTVU ZAVRŠNOG RADA

Pod punom odgovornošću izjavljujem da sam ovaj rad izradio/la samostalno, poštujući načela akademske čestitosti, pravila struke te pravila i norme standardnog hrvatskog jezika. Rad je moje autorsko djelo i svi su preuzeti citati i parafraze u njemu primjereno označeni.

Mjesto i datum	Ime i prezime studenta/ice	Potpis studenta/ice
U Bjelovaru, <u>1.10.2019.</u>	Ivan Solući	

Prema Odluci Veleučilišta u Bjelovaru, a u skladu sa Zakonom o znanstvenoj djelatnosti i visokom obrazovanju, elektroničke inačice završnih radova studenata Veleučilišta u Bjelovaru bit će pohranjene i javno dostupne u internetskoj bazi Nacionalne i sveučilišne knjižnice u Zagrebu. Ukoliko ste suglasni da tekst Vašeg završnog rada u cijelosti bude javno objavljen, molimo Vas da to potvrdite potpisom.

Suglasnost za objavljivanje elektroničke inačice završnog rada u javno dostupnom nacionalnom repozitoriju

*Ivan Sokač*

\_\_\_\_\_  
*ime i prezime studenta/ice*

Dajem suglasnost da se radi promicanja otvorenog i slobodnog pristupa znanju i informacijama cjeloviti tekst mojeg završnog rada pohrani u repozitorij Nacionalne i sveučilišne knjižnice u Zagrebu i time učini javno dostupnim.

Svojim potpisom potvrđujem istovjetnost tiskane i elektroničke inačice završnog rada.

U Bjelovaru, 1.10.2019.

*[Handwritten signature]*

\_\_\_\_\_  
*potpis studenta/ice*