

Proračun debljine stijenke kućišta prema HRN M.E2.253 normi i 3D oblikovanje zračnog ventila s dvije kugle DN 80

Časar, Marko

Undergraduate thesis / Završni rad

2019

Degree Grantor / Ustanova koja je dodijelila akademski / stručni stupanj: **Bjelovar University of Applied Sciences / Veleučilište u Bjelovaru**

Permanent link / Trajna poveznica: <https://um.nsk.hr/um:nbn:hr:144:343534>

Rights / Prava: [In copyright](#) / [Zaštićeno autorskim pravom.](#)

Download date / Datum preuzimanja: **2025-02-05**



Repository / Repozitorij:

[Digital Repository of Bjelovar University of Applied Sciences](#)



VELEUČILIŠTE U BJELOVARU
STRUČNI STUDIJ MEHATRONIKE

Proračun debljine stijenke kućišta prema HRN M.E2.253 i
3D oblikovanje zračnog ventila s dvije kugle DN 80

Završni rad br. 07/MEH/2017

Marko Časar

Bjelovar, rujan 2019.



Visoka tehnička škola u Bjelovaru

Trg E. Kvaternika 4, Bjelovar

1. DEFINIRANJE TEME ZAVRŠNOG RADA I POVJERENSTVA

Kandidat: **Časar Marko**

Datum: 12.04.2017.

Matični broj: 001050

JMBAG: 0160133571

Kolegij: **KONSTRUIRANJE 3D MODELIRANJEM**

Naslov rada (tema): **Proračun debljine stijenke kućišta prema HRN M.E2.253 normi i 3D oblikovanje zračnog ventila s dvije kugle DN 80**

Područje: **Tehničke znanosti**

Polje: **Strojarstvo**

Grana: **Opće strojarstvo (konstrukcije)**

Mentor: **Božidar Hršak, mag.ing.mech.**

zvanje: **viši predavač**

Članovi Povjerenstva za završni rad:

1. Tomislav Pavlic, mag.ing.mech., predsjednik
2. Božidar Hršak, mag.ing.mech., mentor
3. mr.sc. Stjepan Golubić, komentor

2. ZADATAK ZAVRŠNOG RADA BROJ: 07/MEH/2017

U radu je potrebno:

- opisati zračni ventil s dvije kugle
- izraditi analitičke proračune debljine stijenki cilindričnog i kuglastog dijela kućišta zračnog ventila DN 80 s dvije kugle prema HRN M.E2.253 normi, na temelju postojeće 2D radioničke dokumentacije u lijevanoj izvedbi za vodne ispitne tlakove: 1,5 MPa (15 bara), 2,4 MPa (24 bara), 3,75 MPa (37,5 bara) i 6,0 MPa (60 bara) i materijale kućišta GJL - 250 (SL - 25) i GJS 400 - 12 (NL - 42)
- izraditi 3D modele svih pozicija i sklopa zračnog ventila s dvije kugle
- izraditi 3D animacije radne funkcije sklopa i sklopa u rastavljenom stanju
- izraditi analize naprezanja (FEA) kućišta zračnog ventila s dvije kugle DN 80 za vodne ispitne tlakove: 1,5 MPa (15 bara), 2,4 MPa (24 bara), 3,75 MPa (37,5 bara) i 6,0 MPa (60 bara) i materijale kućišta GJL - 250 (SL - 25) i GJS 400 - 12 (NL - 42)
- izraditi analizu tijeka strujanja fluida u 3D modelu sklopa zračnog ventila s dvije kugle
- izraditi (generiranjem iz 3D modela) kompletnu 2D radioničku dokumentaciju svih pozicija i sklopa.

Zadatak uručen: 12.04.2017.

Mentor: **Božidar Hršak, mag.ing.mech.**



SADRŽAJ

1. UVOD	1
2. ZRAČNI VENTIL S DVIJE KUGLE DN80	2
2.1 Zrak u vodovodnim cijevima.....	3
2.1.1 Cjevovod s blagim uzdužnim padom	3
2.1.2 Cjevovod s velikim uzdužnim padom.....	4
2.1.3 Negativne posljedice zraka u cjevovodima	5
2.2 Sivi lijev	6
2.3 Nodularni lijev	7
3. ANALITIČKI PRORAČUN DEBLJINE STIJENKE CILINDRIČNOG I KUGLASTOG DIJELA KUĆIŠTA ZRAČNOG VENTILA S DVIJE KUGLE DN80	9
3.1 Vodni ispitni tlak 1,5 MPa (15 bara) i materijal kućišta GJL-250 (SL-25)	10
3.2 Vodni ispitni tlak 1,5 MPa (15 bara) i materijal kućišta GJS 400-12 (NL-42)...	12
3.3 Vodni ispitni tlak 2,4 MPa (24 bara) i materijal kućišta GJL-250 (SL-25)	14
3.4 Vodni ispitni tlak 2,4 MPa (24 bara) i materijal kućišta GJS 400-12 (NL-42)...	15
3.5 Vodni ispitni tlak 3,75 MPa (37,5 bara) i materijal kućišta GJL-250 (SL-25) ...	16
3.6 Vodni ispitni tlak 3,75 MPa (37,5 bara) i materijal kućišta GJS 400-12 (NL-42)	17
3.7 Vodni ispitni tlak 6,0 MPa (60 bara) i materijal kućišta GJL-250 (SL-25)	18
3.8 Vodni ispitni tlak 6,0 MPa (60 bara) i materijal kućišta GJS 400-12 (NL-42)...	19
4. IZRADA 3D MODELA OSNOVNIH DIJELOVA ZRAČNOG VENTILA S DVIJE KUGLE DN 80	21
4.1 Izrada 3D modela oduška	23
4.2 Izrada 3D modela poklopca s većim provrtom	30
4.3 Izrada 3D modela kugle za veći otvor (podsklop)	35
4.4 Izrada 3D modela kućišta zračnog ventila s dvije kugle DN80	38
4.5 Izrada ostalih 3D modela pozicija zračnog ventila s dvije kugle DN80.....	47
5. IZRADA MODELA 3D SKLOPA ZRAČNOG VENTILA S DVIJE KUGLE DN 80 ..	52
5.1 3D animacija radne funkcije sklopa	53
5.2 Prikaz i 3D animacija sklopa u rastavljenom stanju	55
6. ANALIZA NAPREZANJA KUĆIŠTA RAČNOG VENTILA S DVIJE KUGLE DN80 (FEA – <i>Finite Element Analysis</i>)	57
7. ANALIZA TIJEKA STRUJANJA FLUIDA U 3D MODELU KUĆIŠTA ZRAČNOG VENTILA S DVIJE KUGLE DN80	64

8. ZAKLJUČAK.....	71
9. LITERATURA.....	72
10. POPIS OZNAKA.....	73
11. SAŽETAK.....	74
12. SUMMARY.....	75
13. PRILOZI.....	76

POPIS SLIKA

Slika 2. 1 Model zračnog ventila s dvije kugle DN80 [1]	2
Slika 2. 2 Shematski prikaz pojave i razvoja zračnog mjehura u cjevovodu s blagim padom [2].....	3
Slika 2. 3 Zračni džep u cijevima s većim padom [2]	4
Slika 4. 1 Sučelje programskog alata <i>SolidEdge ST8 - Synchronous Technology</i> za 3D modeliranje [9]	22
Slika 4. 2 Skica (eng. <i>Sketch</i>) polovice presjeka oduška	23
Slika 4. 3 Kružno dodavanje materijala (eng. <i>Revolve</i>) na skicu polovice presjeka osnovnog dijela oduška	24
Slika 4. 4 Linearno oduzimanje materijala (eng. <i>Extrude</i>) na skicu šesterokuta u tlocrtu da bi se dobio traženi oblik glave oduška	25
Slika 4. 5 Kružno oduzimanje materijala (eng. <i>Revolve</i>) na skicu u nacrtu da se uklone oštri rubovi glave oduška	26
Slika 4. 6 Urezivanje navoja na odušak pomoću značajke za navoj (eng. <i>Thread</i>)	27
Slika 4. 7 Izrada ukošenja na donjem dijelu oduška (eng. <i>Chamfer</i>)	28
Slika 4. 8 Fotorealističan prikaz 3D modela oduška (eng. <i>Keyshot Render</i>)	29
Slika 4. 9 Dio tlocrta poklopca s većim provrtom izrađene pomoću značajke eng. <i>Rectangle</i>	30
Slika 4. 10 Provrti izrađeni pomoću pravokutnog uzorka (eng. <i>Rectangular Pattern</i>)	31
Slika 4. 11 Završen gornji dio poklopca s većim provrtom	32
Slika 4. 12 Prikaz donjeg dijela poklopca modeliranog linearnim dodavanjem i oduzimanjem materijala (eng. <i>Extrude</i>) koincidentno z osi	33
Slika 4. 13 Fotorealističan prikaz 3D modela poklopca s većim provrtom (eng. <i>Keyshot Render</i>)	34
Slika 4. 14 Spajanje polovice kugle sa prstenom za centriranje (eng. <i>Mate</i>)	35
Slika 4. 15 Sklop kugle sa prstenom za centriranje izrađeno značajkom za spajanje (eng. <i>Mate</i>)	36
Slika 4. 16 Fotorealističan prikaz 3D modela podsklopa kugle sa većim otvorom (eng. <i>Keyshot Render</i>)	37
Slika 4. 17 Cilindrična baza kućišta s provrtima	38

Slika 4. 18 Dodan konusni dio donjeg dijela kućišta pomoću značajke za dodavanje materijala između dviju površina (eng. <i>Draft</i>)	39
Slika 4. 19 Dodavanje materijala između dva presjeka povezana putanjom (eng. <i>Sweep</i>)	40
Slika 4. 20 Dodana polovica kuglastog dijela kućišta pomoću značajke za kružno dodavanje materijala (eng. <i>Revolve</i>)	41
Slika 4. 21 Kuglasti dio zračnog ventila s dvije kugle DN80 izrađen pomoću značajke za zrcaljenje (eng. <i>Mirror</i>)	42
Slika 4. 22 Izrađena polovica modela kućišta zračnog ventila s dvije kugle DN80	43
Slika 4. 23 Izrada 3D modela kućišta zračnog ventila s dvije kugle DN80 značajkom za zrcanjenje (eng. <i>Mirror</i>)	44
Slika 4. 24 Završen 3D model kućišta zračnog ventila s dvije kugle DN 80	45
Slika 4. 25 Fotorealističan prikaz 3D modela kućišta zračnog ventila s dvije kugle DN80 (eng. <i>Keyshot Render</i>)	46
Slika 4. 26 Fotorealističan prikaz 3D modela brtve (eng. <i>Keyshot Render</i>)	47
Slika 4. 27 Fotorealističan prikaz 3D modela matice M16 (eng. <i>Keyshot Render</i>)	48
Slika 4. 28 Fotorealističan prikaz 3D modela usadnog vijka (eng. <i>Keyshot Render</i>)	49
Slika 4. 29 Fotorealističan prikaz 3D modela vodilice kugli (eng. <i>Keyshot Render</i>)	50
Slika 4. 30 Fotorealističan prikaz 3D modela zaštitnog poklopca (eng. <i>Keyshot Render</i>)	51
Silka 5. 1 Fotorealističan prikaz gotovog proizvoda, sklopa zračnog ventila s dvije kugle DN 80	52
Silka 5. 2 Izrada 3D simulacije radne funkcije zračnog ventila s dvije kugle DN80 pomoću značajke linearnog motora (eng. <i>Linear Motor</i>)	53
Silka 5. 3 Značajka simulacije postavljenih linearnih motora (eng. <i>Simulate Motor</i>)	54
Silka 5. 4 Izrada 3D animacije sklopa pomoću značajke linearnih motora (eng. <i>Simulate Motor</i>)	54
Silka 5. 5 Značajka rastavljanja 3D modela sklopa (eng. <i>Explode</i>)	55
Silka 5. 6 Fotorealističan prikaz rastavljenog sklopa zračnog ventila s dvije kugle DN80 (eng. <i>Keyshot Render</i>)	56
Slika 6. 1 Fiksirani dio kućišta zračnog ventila s dvije kugle DN80 (eng. <i>Fixtures</i>)...	57
Slika 6. 2 Odabrane površine djelovanja tlaka od 1,5 MPa (15 bar) na kućište zračnog ventila (eng. <i>Pressure</i>).....	58

Slika 6. 3 Rezultati analize djelovanja tlaka od 1,5 MPa (15 bar) na kućište zračnog ventila DN80 lijevanog od GJL-250 (sivi lijev).....	59
Slika 6. 4 Faktor sigurnosti (eng. <i>Factor of Safety – FOS</i>) kućišta zračnog ventila s dvije kugle DN80 uslijed djelovanja tlaka od 1,5 MPa (15 bar) materijala GJL-250 (sivi lijev).....	59
Slika 6. 5 Rezultati analize djelovanja vodnog ispitnog tlaka od 2,4 MPa (24 bar) na kućište zračnog ventila s dvije kugle DN80 lijevanog od GJL-250 (sivi lijev) i vidljive deformacije na unutrašnjost kućišta	60
Slika 6. 6 Faktor sigurnosti (eng. <i>Factor of Safety – FOS</i>) kućišta zračnog ventila s dvije kugle DN80 uslijed djelovanja tlaka od 2,4 MPa (24 bar) materijala GJL-250 (sivi lijev).....	61
Slika 6. 7 Rezultati analize djelovanja vodnog ispitnog tlaka od 3,75 MPa (37,5 bar) na kućište zračnog ventila s dvije kugle DN80 lijevanog od GJL-250 (sivi lijev) i vidljive promjene djelovanja tlaka, te deformacije u unutrašnjosti kućišta	62
Slika 6. 8 Faktor sigurnosti (eng. <i>Factor of Safety – FOS</i>) kućišta zračnog ventila s dvije kugle DN80 uslijed djelovanja tlaka od 3,75 MPa (37,5 bar) materijala GJL-250 (sivi lijev).....	62
Slika 6. 9 Rezultati analize djelovanja vodnog ispitnog tlaka od 6,0 MPa (60 bar) na kućište zračnog ventila s dvije kugle DN80 lijevanog od GJL-250 (sivi lijev) i vidljive promjene djelovanja tlaka, te deformacije u unutrašnjosti kućišta	63
Slika 6. 10 Faktor sigurnosti (eng. <i>Factor of Safety – FOS</i>) kućišta zračnog ventila s dvije kugle DN80 uslijed djelovanja tlaka od 6,0 MPa (60 bar) materijala GJL-250 (sivi lijev).....	63
Slika 7. 1 Stvaranje zatvorenog sustava značajkom "poklopca" (eng. <i>Lid</i>).....	64
Slika 7. 2 Provjera geometrije i obujma koju sklop može zaprimiti (eng. <i>Check Geometry</i>).....	65
Slika 7. 3 Odabran način rada u SI sustavu jedinica	66
Slika 7. 4 Odabrana simulacija sa unutarnjim strujanjem fluida.....	66
Slika 7. 5 Voda kao medij koji se koristi u simulaciji strujanja.....	67
Slika 7. 6 Odabran tlak od 1 MPa (10 bar) i brzina koincidentno z osi ($v_z=100$ m/s)	67
Slika 7. 7 Odabran dio tijela koji će zaprimiti tekućinu	68
Slika 7. 8 Granica (eng. <i>Boundary</i>) ulaza tekućine u tijelo	68
Slika 7. 9 Izlazni parametri analize toka fluida	69

Slika 7. 10 Simulacija toka strujanja fluida u kućištu zračnog ventila s dvije kugle DN80 vode u kućištu zračnog ventila s dvije kugle DN80 za vodni tlak od 1,0 MPa (10 bar) i ulazne brzine $v_z=100$ m/s 70

POPIS TABLICA

Tablica 3. 1 Vrijednosti stupnja sigurnosti S i S' prema vlačnoj čvrstoći [5]	10
Tablica 3. 2 Vrijednosti stupnja sigurnosti S i S' prema granici razvlačenja [5].....	13
Tablica 3. 3 Potrebna debljina stijenke cilindričnog i kuglastog dijela kućišta zračnog ventila s dvije kugle DN80 za zadane ispitne vodne tlakove 1,5 MPa (15 bar), 2,4 MPa (24 bar), 3,75 MPa (37,5 bar) i 6,0 MPa (60 bar) materijala GJL-250 (sivi lijev) i NL-42 (nodu.....	20

ZAHVALA

Zahvaljujem se svom mentoru Božidaru Hršak mag. ing. mech. što mi je predložio ovu složenu temu završnog rada, i što mi je uvelike pomogao sa svojim savjetima oko modeliranja i pisanja samog rada. Također se zahvaljujem svim profesorima i asistentima Veleučilišta u Bjelovaru na suradnji i pruženim znanjima što kroz teoriju, što kroz praktičan rad. Veliku zahvalu dugujem svojim roditeljima i obitelji što su mi omogućili studiranje i stjecanje dodatnih znanja i na strpljenju i podršci tokom pisanja završnog rada.

1. UVOD

Prikazan je proračun, dimenzioniranje i 3D oblikovanje osnovnih elemenata (kućište, poklopci, kugle, usadni vijci, vodilica kugli, odušak) zračnog ventila s dvije kugle tipa DN80 na temelju postojeće 2D radioničke dokumentacije (podloga) u lijevanoj izvedbi. Izrađen je analitički kontrolni proračun debljine stijenke cilindričnog i kuglastog dijela kućišta zračnog ventila s dvije kugle DN80 za vodne ispitne tlakove: 1,5 MPa (15 bara), 2,4 MPa (24 bara), 3,75 MPa (37,5 bara) i 6,0 MPa (60 bara), i materijale kućišta (sivi i nodularni lijev): GJL-250 (SL-25) i GJS400-12(NL-42); prema normi HRN M.E2.253. Također, opisane su značajke zračnog ventila s dvije kugle.

3D model sklopa izrađen je u programskom alatu *SolidEdge ST8* u *Synchronous* tehnologiji. U programskom alatu *SolidEdge ST8* izrađena je i 3D animacija radne funkcije sklopa, prikaz sklopa u rastavljenom stanju i analiza tijeka strujanja fluida kroz 3D model kućišta zračnog ventila s dvije kugle DN80.

Izrađena je i analiza naprezanja *FEA (Finite Element Analysis)* kućišta zračnog ventila s dvije kugle DN80 za vodne ispitne tlakove 1,5 MPa (15 bara), 2,4 MPa (24 bara), 3,75 MPa (37,5 bara) i 6,0 MPa (60 bara) i materijala sivi lijev (GJL-250 (SL-25)) koja potvrđuje rezultate analitičkog kontrolnog proračuna.

2. ZRAČNI VENTIL S DVIJE KUGLE DN80

Usisno-odzračni ventil osigurava ispravan rad cjevovoda time što dozvoljava odzračivanje tijekom radnih uvjeta, te ulaženje i izlaženje zraka prilikom punjenja i pražnjenja cjevovoda. Radi automatski na principu uzgona kugli i razlike između tlaka u cjevovodu i tlaka atmosfere. Sastoji se od dvije komore. Komora malog otvora služi za odzračivanje malih, a komora velikog otvora služi za ulaženje i izlaženje velikih količina zraka. Ugrađuje se na najvišim prijelomnim točkama cjevovoda [1].

Namjena i izvedba: Usisno-odzračni ventil osigurava ispravan rad cjevovoda time što dozvoljava odzračivanje tijekom radnih uvjeta, te ulaženje i izlaženje zraka prilikom punjenja i pražnjenja cjevovoda. Radi automatski na principu uzgona kugli i razlike između tlaka u cjevovodu i tlaka atmosfere. Sastoji se od dvije komore. Komora malog otvora služi za odzračivanje malih, a komora velikog otvora služi za ulaženje i izlaženje velikih količina zraka. Ugrađuje se na najvišim prijelomnim točkama cjevovoda [1].



Slika 2. 1 Model zračnog ventila s dvije kugle DN80 [1]

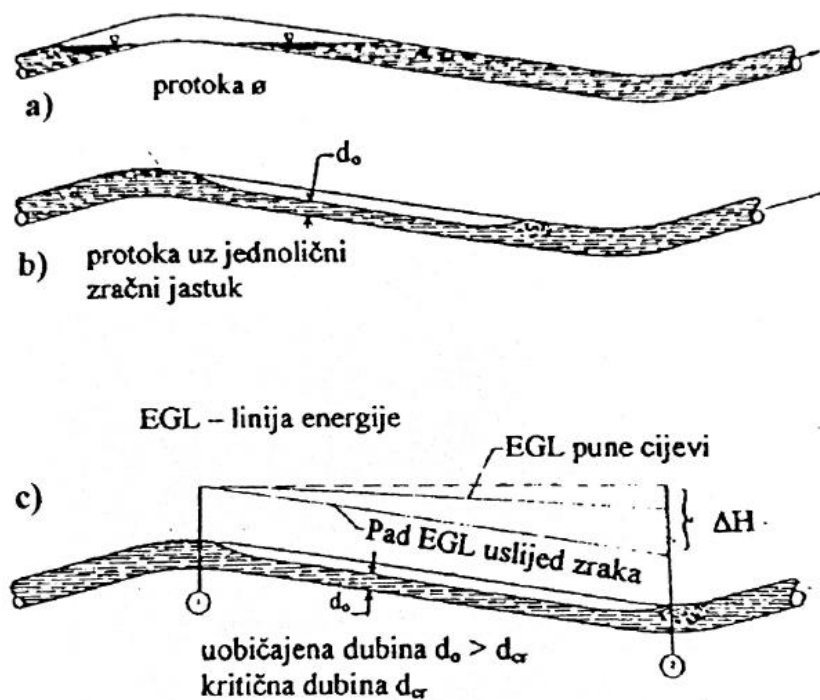
2.1 Zrak u vodovodnim cijevima

Osim zraka koji ispunjava prazni cjevovod i koji se mora ispustiti kako bi se omogućilo punjenje cjevovoda vodom, zrak dospijeva u cjevovod djelovanjem crpnih sustava i oslobađanjem zraka otopljenog u vodi poradi pada tlaka [2].

U normalnim uvjetima voda sadrži oko 2% obujma otopljenog zraka. Zbog specifičnih fizičkih svojstava zraka u odnosu prema vodi, očito je da će se određena količina zraka pomicati cjevovodom i skupljati se na najvišim točkama cjevovoda što uzrokuje promjenu hidrauličkih uvjeta toka, ali koji ne uvjetuje i pomicanje zraka [2].

Pojava se posebno očituje na dionicama cjevovoda u padu, duž kojih se zarobljeni zrak zadržava po površini vode u obliku malih i velikih mjehura s tendencijom njihova pomicanja prema višim točkama dionice cjevovoda [2].

2.1.1 Cjevovod s blagim uzdužnim padom

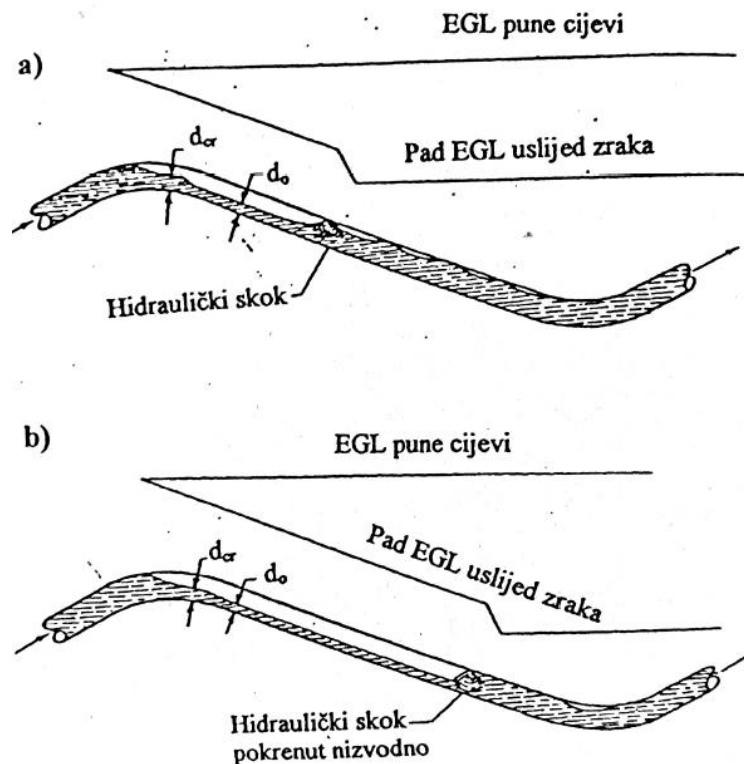


Slika 2. 2 Shematski prikaz pojave i razvoja zračnog mjehura u cjevovodu s blagim padom [2]

Ako obujam stagnirajućeg zračnog mjehura nedostaje za ispunjavanje dionice cjevovoda u padu, novoprispjeli zrak duž dionice pridonosi bujanju nizvodnog mjehura, zadržavajući istu dubinu vode (d_0) uvjetovanu obilježjem toka [2].

Zračni mjehur može se hidraulički pokrenuti razvojem malih mjehura na turbulentnom kraju mjehura koji se stapaju s vodom i koji s vodom otječu. Gubitak tlaka zbog zarobljenog zraka odgovara vertikalnoj komponenti duljine mjehura [2].

2.1.2 Cjevovod s velikim uzdužnim padom



Slika 2. 3 Zračni džep u cijevima s većim padom [2]

Kada hidraulički skok prekine liniju toka zraka, pojavljuje se efekt potiskivanja zraka u dionicu nizvodno od skoka. Kod malih protoka hidrauličko pomicanje mjehura ovisi o uvjetima toka nizvodno od skoka [2].

Pri određenom protoku zarobljeni zrak ne slijedi nizvodni tok vode, već povremeno „eksplodira“ i rasprši se duž skoka, čime omogućuje njegovo bujanje i pomak [2].

Kod velikih protoka zrak se lako pomiče ispod skoka, a količina pokrenutog zraka ovisi o sposobnosti skoka da usiše zrak iz gornjeg džepa [2].

2.1.3 Negativne posljedice zraka u cjevovodima

Prisutnost zraka u cijevnim vodovima očituje se nekim negativnim pojavama kao što su razvoj kavitacije i vodni udar [2].

Kavitacija se pojavljuje kao posljedica energijskih promjena. Molekula vode je stabilna kemijska veza između atoma kisika i vodika. Ovisno o energiji koju sadrži, voda se pojavljuje u tri stanja: čvrstom, tekućem i plinovitom. Za promjenu iz jednog stanja u drugo određena količina energije mora biti dodana ili oduzeta vodi.

U slučaju kad više molekula napušta vodu nego što ih ulazi, pojavljuje se fenomen evaporacije i obratno, kad više molekula ulazi nego napušta tekućinu, pojavu obilježava kondenzacija [2].

Stalni sraz molekula pare po površini tekućine uzrokuje tlak poznat kao tlak isparavanja. Porastom temperature raste njezina molekularna energija poradi čega se mnoge molekule ispuštaju iz tekućine. Pojava uzrokuje povećanje tlaka isparavanja. S daljim porastom temperature dosiže se točka kod koje se tlak isparavanja izjednačuje s atmosferskim tlakom okoliša i kod kojeg se javlja fenomen ključanja vode. U zatvorenom sustavu cjevovoda ili crpnom sustavu, voda brzo ishlapi, i to ponajprije u područjima u kojima tlak padne ispod tlaka isparavanja. Fenomen obilježava pojavu kavitacije [2].

Vodeni mjehuri koji se razviju u toku isparavanja redovito kolabiraju naglo i silovito, što uzrokuje značajna oštećenja (kavitaciju) u sustavu [2].

2.2 Sivi lijev

Sivi lijev je legura željeza i ugljika, gdje se ugljik izlučuje iz legure kao grafit, i to za vrijeme skrućivanja ili pri njenom žarenju (temperiranje), pa se time postiže bolja obradivost i veća sposobnost prigušivanja vibracija. Na izlučivanje grafita utječu kemijski sastav, način skrućivanja i obrada legure. Vrlo je važna količina ugljika i silicija u leguri sa željezom. Što je ta količina veća, to se više izlučuje grafita, i veći su grafitni listići [3].

U osnovnoj strukturi grafit je strano tijelo vrlo male vlačne čvrstoće (20 N/mm^2) i tvrdoće. Grafitni listići presijecaju osnovni čelični lijev i imaju zarezno djelovanje. Što ima više grafitnih listića i što su oni grublji, to su i mehanička svojstva lijeva lošija (od $120 - 300 \text{ N/mm}^2$). Sastav sivog lijeva može se mijenjati u sljedećim granicama: 2,0 – 4,5% C, 0,5 – 3,5% Si, do 1,3% Mn, do 1% P i 0,06 – 0,15% S [3].

Pri jednakoj količini ugljika i pri jednakom udjelu grafita, sivi lijev može imati različita mehanička i fizička svojstva. Do tih razlika dolazi zbog različitog oblika grafita, njegove raspodjele i veličine. Čvrstoća sivog lijeva ovisi više o količini i obliku grafita, nego o osnovnoj strukturi [3].

Tlačna čvrstoća sivog lijeva je 3 do 6 puta veća od vlačne čvrstoće, dok čelik ima obje te čvrstoće približno jednake. Jedna od odlika sivog lijeva je velika tlačna čvrstoća. Zato se sivi lijev u prvom redu upotrebljava na mjestima veoma opterećenim na tlak, ali se ne smije opteretiti na savijanje [3].

Različitom brzinom hlađenja postiže se, pri istom kemijskom sastavu sivog lijeva, različito oblikovanje grafita i osnovna struktura. Pri istom kemijskom sastavu, odljevak s tankim stijenkama brže se hladi, pa će više ugljika biti vezano na cementit, dok se u debelim stijenkama, zbog sporijeg hlađenja, izlučuje više grafita. Dešava se da se u istom odljevku, kao posljedica različitih debljina stijenki, pojavljuju različite mikrostrukture, što uzrokuje i različita mehanička svojstva, različito stezanje i unutrašnje napetosti, zbog kojih se odljevak može izobličiti ili može čak puknuti [3].

Vlačna čvrstoća sivog lijeva manje ovisi o kemijskom sastavu, a više o obliku grafita. Grafitni listići imaju zarezno djelovanje, što smanjuje vlačnu čvrstoću (od $120 - 300 \text{ N/mm}^2$). Istezanje sivog lijeva s listićima grafita je neznatno, tako da

se rijetko i određuje. U feritnom lijevu s finim grafitom istezanje je veće nego u perlitnom lijevu, ali u oba slučaja ne prelazi 0,5% [3].

Na tvrdoću sivog lijeva utječe manje oblik grafita, a više kemijski sastav i raspodjela grafita. S povećanjem postotka cementita raste i tvrdoća sivog lijeva. Tvrdoća sivog lijeva se kreće u granicama od 120 do 200 HB, a za kvalitetnije lijeve do 250 HB (tvrdoća po Brinellu) [3].

Ovaj materijal se koristi za izradu kućišta za niže tlakove, prema podacima proizvođača.

2.3 Nodularni lijev

Žilavi lijev, nodularni lijev ili kugličasti lijev je vrsta lijevanog željeza s kugličastim grafitom. Mehanička svojstva tog lijeva ovise u prvom redu o obliku grafita. Pri kugličastom obliku grafita nema zarezno djelovanja u osnovnoj mikrostrukturi lijeva [4].

Žilavi lijev se po svojim mehaničkim svojstvima svrstava između sivog i čeličnog lijeva. Postupak proizvodnje žilavog lijeva se odvija u dva koraka. Prvo se dodaje magnezij (rjeđe cerij ili kalcij) da se slitina dezoksidira, a zatim se dodatkom cjepiva na osnovi silicija ubacuju u leguru klice kristalizacije, što sprječava bijelo skrućivanje. Zato grafit izlučen u leguri ima kugličasti oblik. Žilavi lijev se dobiva od podeutektičke ili nadeutektičke legure sastava: 3 – 3,9% C, 1,7 – 2,8% Si, 0,1 - 0,5% Mn, manje od 0,08% P i manje od 0,01% S. Zbog ekonomskih razloga legura smije sadržavati samo manje količine sumpora i kisika [4].

Magnezij, cerij i kalcij su dezoksidanti, i oni smanjuju sumpor, ali se time gubi i cjepivo. Da se smanji sadržaj sumpora, taljenje se provodi u bazičnim kupolnim pećima ili električnim pećima. Uložak za peć ne smije sadržavati nepoželjne primjese, a osobito ne elemente Ti, Pb, Se, Al, Te, As, Sn i Sb, koji sprječavaju stvaranje grafitnih kuglica i pogoršavaju mehanička svojstva lijeva. Nepoželjno djelovanje nabrojanih elemenata može se smanjiti dodatkom slitina cerija (0,01 – 0,02%) koje se dodaju s magnezijem [4].

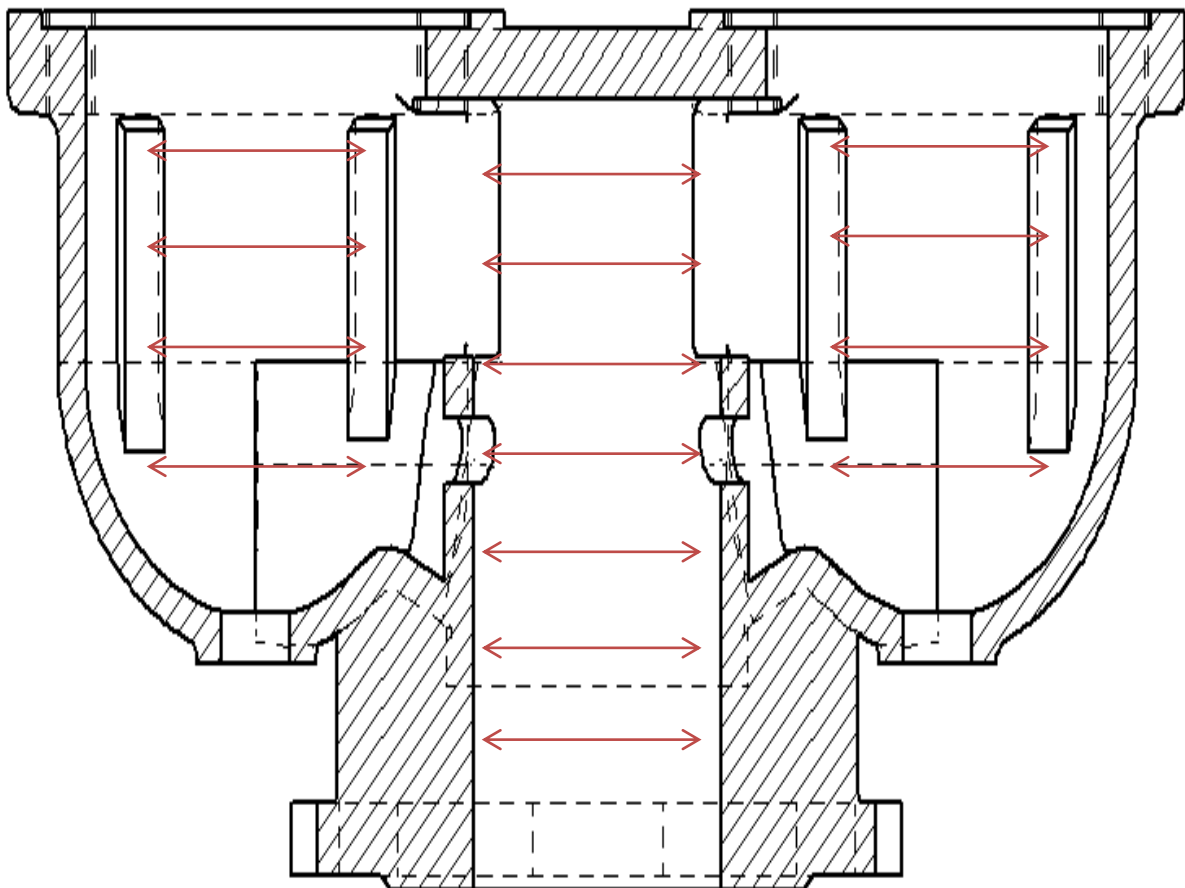
Tražena svojstva nežarenog žilavog lijeva postižu se jedino ako u leguri ima malo mangana. Količina ledeburita ovisna je o siliciju, manganu i brzini hlađenja. Na svojstva žarenog žilavog lijeva utječe se prikladnom toplinskom obradom, jer su mehanička svojstva lijeva više ovisna o strukturi, a manje o grafitu. Svojstva žilavog (nodularnog) lijeva propisuje HRN C.J2.022, i to za NL 38, NL 42, NL 50, NL 60 i NL 70, s vlačnom čvrstoćom od 380 do 700 N/mm² i istezanjem od 17 do 2% [4].

Toplinskom obradom žilavog lijeva uklanjaju se unutrašnje napetosti, mijenja se količina vezanog grafita, a struktura se poboljša i učvrsti. Žilavi lijev prema svojim svojstvima odgovara čeliku, a istodobno zadržava najbolja svojstva sivog lijeva, sposobnost prigušenja titraja (vibracije) i otpornost prema trošenju [4].

Nodularni lijev se koristi za izradu „žilavijih“ kućišta, mogu podnijeti veći tlak nego ona od sivog lijeva.

3. ANALITIČKI PRORAČUN DEBLJINE STIJENKE CILINDRIČNOG I KUGLASTOG DIJELA KUĆIŠTA ZRAČNOG VENTILA S DVIJE KUGLE DN80

Potrebno je proračunati debljinu stijenke cilindričnog i kuglastog dijela kućišta zračnog ventila s dvije kugle DN80 prema normi HRN.M.E2.253 na temelju postojeće 2D radioničke dokumentacije u lijevanoj izvedbi za vodne ispitne tlakove: 1,5 MPa (15 bara), 2,4 MPa (24 bara), 3,75 MPa (37,5 bara) i 6 MPa (60 bara), i materijale sivi i nodularni lijev, GJL-250 (SL-25) i GJS 400-12 (NL-42).



Slika 3. 1 2D presjek modela kućišta zračnog ventila s dvije kugle DN80 sa smjernicama djelovanja sila pod tlakom

3.1 Vodni ispitni tlak 1,5 MPa (15 bara) i materijal kućišta GJL-250 (SL-25)

Potrebna je debljina stijenke cilindričnog dijela kućišta:

$$s = \frac{D_s * p}{20 * \frac{K}{S} * v + P} + c_1 + c_2 \text{ [mm]} \quad [5] \quad (3.1)$$

gdje je:

D_s - vanjski promjer cilindričnog dijela kućišta [mm];

p - proračunski tlak [bar];

K - proračunska čvrstoća [N/mm^2];

S - stupanj sigurnosti za materijal pri ispitnom tlaku;

v - koeficijent oslabljenja;

c_1 - dodatak koji uzima u obzir smanjenje debljine stijenke [mm];

c_2 - dodatak na koroziju i trošenje [mm].

$$D_s = 98 \text{ mm}$$

$$p_{\text{vodni ispitni tlak}} = 15 \text{ bar}$$

$$K_{SL-25} = 50 \text{ N/mm}^2 \quad [6]$$

Tablica 3. 1 Vrijednosti stupnja sigurnosti S i S' prema vlačnoj čvrstoći [5]

Vrsta materijala	Stupanj sigurnosti za materijal pri proračunskoj temperaturi, S	Stupanj sigurnosti za materijal pri ispitnom tlaku S'
1. Sivi lijev (HRN C.J2.020)		
1.1 nežaren	9,0	3,5
1.2 žaren/emajliran	7,0	
2. Bakar i njegove legure, valjana i lijevana bronca		2,5
2.1 bešavne/zavarene posude	3,5	
2.2 lemljene posude	4,0	

$$S_{SL-25} = 3,5 \quad (\text{tablica 3.1}) [5]$$

$$\nu = 0,9 \quad [5]$$

$$c_1 \approx 2\% * 98 = 1,96 \text{ mm} \approx 2 \text{ mm} \quad [7]$$

$$c_2 = 1 \text{ mm} \quad [8]$$

Iz (3.1) slijedi:

$$S_{cil.SL-25} = \frac{98 * 15}{20 * \frac{50}{3,5} * 0,9 + 15} + 2 + 1 = 8,40 \text{ mm}$$

Potrebna je debljina stijenke kuglastog dijela kućišta:

$$S_{kugl. SL-25} = \frac{D_s * p}{40 * \frac{K}{S} * \nu + p} + c_1 + c_2 \text{ [mm]} \quad [5] (3.2)$$

$$D_s = 128 \text{ mm}$$

Iz (3.2) slijedi:

$$S_{kugl.SL-25} = \frac{128 * 15}{40 * \frac{50}{3,5} * 0,9 + 15} + 2 + 1 = 6,62 \text{ mm}$$

Izračunata debljina stijenke manja je od „stvarne“ (odabrane) debljine stijenke, stoga će kućište od sivog lijeva (GJL-250) izdržati pritisak od 1,5 MPa.

3.2 Vodni ispitni tlak 1,5 MPa (15 bara) i materijal kućišta GJS 400-12 (NL-42)

Potrebna je debljina stijenke cilindričnog dijela kućišta:

$$D_s = 98 \text{ mm (slika 3.1)}$$

$$p_{\text{vodni ispitni tlak}} = 15 \text{ bar}$$

$$\delta_{02 \text{ NL-42}} = 280 \text{ N/mm}^2 \quad [6]$$

Faktor sigurnosti S :

$$S = \frac{\delta_{02 \text{ NL-42}}}{K} \quad (3.3)$$

Odabran je faktor sigurnosti $S = 3$:

$$K_{\text{NL-42}} = \frac{\delta_{02 \text{ NL-42}}}{S} \quad (3.4)$$

Iz (3.4) slijedi:

$$K_{\text{NL-42}} = \frac{280}{3} = 93.33 \text{ N/mm}^2$$

Tablica 3. 2 Vrijednosti stupnja sigurnosti S i S' prema granici razvlačenja [5]

Vrsta materijala	Stupanj sigurnosti za materijal pri proračunskoj temperaturi, S	Stupanj sigurnosti za materijal pri ispitnom tlaku, S'
1. Valjani i kovani čelik	1,5	1,1
2. Čelični lijev	2,0	1,5
3. Nodularni lijev (HRN C.J2.022)	žaren nežaren	
3.1 NL 70 i NL 60	5,0 6,0	2,5
3.2 NL 50	4,0 5,0	2,0
3.3 NL 42	3,5 4,5	1,7
3.4 NL 38	3,0 4,0	1,5
4. Aluminiij i legure aluminiija	1,5	1,1

Odabran je stupanj sigurnosti 1,7, prikazan u tablici.

$$S_{NL-42} = 1,7$$

$$\nu = 0,9 \quad [5]$$

$$c_1 \approx 3\% * 98 = 2,94 \approx 3 \text{ mm} \quad [7]$$

$$c_2 = 1 \text{ mm} \quad [8]$$

Iz (3.1) slijedi:

$$s_{cil. NL-42} = \frac{98 * 15}{20 * \frac{93,33}{1,7} * 0,9 + 15} + 3 + 1 = 5,47 \text{ mm}$$

Potrebna debljina stijenke kuglastog dijela kućišta:

$$D_s = 128 \text{ mm (slika 3.1)}$$

Iz (3.2) slijedi:

$$s_{kugl. NL-42} = \frac{128 * 15}{40 * \frac{93,33}{1,7} * 0,9 + 15} + 3 + 1 = 5,91 \text{ mm}$$

Izračunata debljina stijenke manja je od „stvarne“ (odabrane) debljine stijenke, stoga će kućište od nodularnog lijeva (GJS 400-12) izdržati pritisak od 1,5 MPa.

3.3 Vodni ispitni tlak 2,4 MPa (24 bara) i materijal kućišta GJL-250 (SL-25)

Potrebna debljina stijenke cilindričnog dijela kućišta:

$$D_s = 98 \text{ mm (slika 3.1)}$$

$$p_{\text{vodni ispitni tlak}} = 24 \text{ bar}$$

$$K_{SL-25} = 50 \text{ N/mm}^2 \quad [6]$$

$$S_{SL-25} = 3,5 \quad (\text{tablica 3.1}) [5]$$

$$\nu = 0,9 \quad [5]$$

$$c_1 = 2\% * 98 = 1,96 = 2 \text{ mm} \quad [7]$$

$$c_2 = 1 \text{ mm} \quad [8]$$

Iz (3.1) slijedi:

$$s_{cil. SL-25} = \frac{98 * 24}{20 * \frac{50}{3,5} * 0,9 + 24} + 2 + 1 = 11,37 \text{ mm}$$

Potrebna debljina stijenke kuglastog dijela kućišta:

$$D_s = 128 \text{ mm (slika 3.1)}$$

Iz (3.1) slijedi:

$$s_{kugl. SL-25} = \frac{128 * 24}{40 * \frac{50}{3,5} * 0,9 + 24} + 2 + 1 = 8,71 \text{ mm}$$

Izračunata debljina stijenke veća je od „stvarne“ (odabrane) debljine stijenke, stoga kućište od sivog lijeva (GJL-250) neće izdržati pritisak od 2,4 MPa.

3.4 Vodni ispitni tlak 2,4 MPa (24 bara) i materijal kućišta GJS 400-12 (NL-42)

Potrebna debljina stijenke cilindričnog dijela kućišta:

$$D_s = 98 \text{ mm (slika 3.1)}$$

$$p_{\text{vodni ispitni tlak}} = 24 \text{ bar}$$

$$\delta_{02 \text{ NL-42}} = 280 \text{ N/mm}^2 \quad [6]$$

Faktor sigurnosti S:

$$S = \frac{\delta_{02 \text{ NL-42}}}{K} \quad (3.3)$$

Odabrani faktor sigurnosti je $S = 3$:

$$K_{\text{NL-42}} = \frac{\delta_{02 \text{ NL-42}}}{S}$$

$$K_{\text{NL-42}} = \frac{280}{3} = 93,33 \text{ N/mm}^2$$

$$S_{\text{NL-42}} = 1,7 \quad (\text{tablica 3.2}) [5]$$

$$\nu = 0,9 \quad [5]$$

$$c_1 = 3\% * 98 = 2,94 \approx 3 \text{ mm} \quad [7]$$

$$c_2 = 1 \text{ mm} \quad [8]$$

Iz (3.1) slijedi:

$$s_{\text{cil. NL-42}} = \frac{98 * 24}{20 * \frac{93,33}{1,7} * 0,9 + 24} + 3 + 1 = 6,32 \text{ mm}$$

Potrebna debljina stijenke kuglastog dijela kućišta:

$$D_s = 128 \text{ mm (slika 3.1)}$$

Iz (3.2) slijedi:

$$S_{kugl. NL-42} = \frac{128 * 24}{40 * \frac{93,33}{1,7} * 0,9 + 24} + 3 + 1 = 5,54 \text{ mm}$$

Izračunata debljina stijenke manja je od „stvarne“ (odabrane) debljine stijenke, stoga će kućište od nodularnog lijeva (GJS 400-12) izdržati pritisak od 2,4 MPa.

3.5 Vodni ispitni tlak 3,75 MPa (37,5 bara) i materijal kućišta GJL-250 (SL-25)

Potrebna je debljina stijenke cilindričnog dijela kućišta:

$$D_s = 98 \text{ mm (slika 3.1)}$$

$$p_{\text{vodni ispitni tlak}} = 37,5 \text{ bar}$$

$$K_{SL-25} = 50 \text{ N/mm}^2 \quad [6]$$

$$S_{SL-25} = 3,5 \quad \text{(tablica 3.1) [5]}$$

$$\nu = 0,9 \quad [5]$$

$$c_1 = 2\% * 98 = 1,96 \approx 2 \text{ mm} \quad [7]$$

$$c_2 = 1 \text{ mm} \quad [8]$$

Iz (3.1) slijedi:

$$S_{cil. SL-25} = \frac{98 * 37,5}{20 * \frac{50}{3,5} * 0,9 + 37,5} + 2 + 1 = 15,47 \text{ mm}$$

Potrebna je debljina stijenke kuglastog dijela kućišta:

$$D_s = 128 \text{ mm (slika 3.1)}$$

Iz (3.2) slijedi:

$$S_{kugl. SL-25} = \frac{128 * 37,5}{40 * \frac{50}{3,5} * 0,9} + 2 + 1 = 11,70 \text{ mm}$$

Izračunata debljina stijenke veća je od „stvarne“ (odabrane) debljine stijenke, stoga kućište od sivog lijeva (GJL-250) neće izdržati pritisak od 3,75 MPa..

3.6 Vodni ispitni tlak 3,75 MPa (37,5 bara) i materijal kućišta GJS 400-12 (NL-42)

Potrebna je debljina stijenke cilindričnog dijela kućišta:

$$D_s = 98 \text{ mm (slika 3.1)}$$

$$p_{\text{vodni ispitni tlak}} = 35,5 \text{ bar}$$

$$\delta_{02 \text{ NL-42}} = 280 \text{ N/mm}^2 \quad [6]$$

Faktor sigurnosti S:

$$S = \frac{\delta_{02 \text{ NL-42}}}{K_{\text{NL-42}}} \quad (3.3)$$

Odabran je faktor sigurnosti $S = 3$:

$$K_{\text{NL-42}} = \frac{\delta_{02 \text{ NL-42}}}{S}$$

$$K_{\text{NL-42}} = \frac{280}{3} = 93,33 \text{ N/mm}^2$$

$$S_{\text{NL-42}} = 1,7 \quad (\text{tablica 3.2}) [5]$$

$$\nu = 0,9 \quad [5]$$

$$c_1 = 3\% * 98 = 2,94 \approx 3 \text{ mm} \quad [7]$$

$$c_2 = 1 \text{ mm} \quad [8]$$

Iz (3.1) slijedi:

$$s_{\text{cil. NL-42}} = \frac{98 * 37,5}{20 * \frac{93,33}{1,7} * 0,9 + 37,5} + 3 + 1 = 7,58 \text{ mm}$$

Potrebna debljina stijenke kuglastog dijela kućišta:

$$D_s = 128 \text{ mm (slika 3.1)}$$

Iz (3.2) slijedi:

$$S_{kugl. NL-42} = \frac{128 * 37,5}{40 * \frac{93,33}{1,7} * 0,9 + 37,5} + 3 + 1 = 6,38 \text{ mm}$$

Izračunata debljina stijenke manja je od „stvarne“ (odabrane) debljine stijenke, stoga će kućište od nodularnog lijeva (GJS 400-12) izdržati pritisak od 3,75 MPa..

3.7 Vodni ispitni tlak 6,0 MPa (60 bara) i materijal kućišta GJL-250 (SL-25)

Potrebna debljina stijenke cilindričnog dijela kućišta:

$$D_s = 98 \text{ mm} \text{ (slika 3.1)}$$

$$p_{\text{vodni ispitni tlak}} = 60 \text{ bar}$$

$$K_{SL-25} = 50 \text{ N/mm}^2 \quad [6]$$

$$S_{SL-25} = 3,5 \quad \text{(tablica 3.1) [5]}$$

$$\nu = 0,9 \quad [5]$$

$$c_1 = 2\% * 98 = 1,96 \approx 2 \text{ mm} \quad [7]$$

$$c_2 = 1 \text{ mm} \quad [8]$$

Iz (3.1) slijedi:

$$S_{cil. SL-25} = \frac{98 * 60}{20 * \frac{50}{3,5} * 0,9 + 60} + 2 + 1 = 21,54 \text{ mm}$$

Potrebna debljina stijenke kuglastog dijela kućišta:

$$D_s = 128 \text{ mm} \text{ (slika 3.1)}$$

Iz (3.2) slijedi:

$$S_{kugl. SL-25} = \frac{128 * 60}{40 * \frac{50}{3,5} * 0,9 + 60} + 2 + 1 = 16,37 \text{ mm}$$

Izračunata debljina stijenke veća je od „stvarne“ (odabrane) debljine stijenke, stoga kućište od sivog lijeva (GJL-250) neće izdržati pritisak od 6,0 MPa.

3.8 Vodni ispitni tlak 6,0 MPa (60 bara) i materijal kućišta GJS 400-12 (NL-42)

Potrebna debljina stijenke cilindričnog dijela kućišta:

$$D_s = 98 \text{ mm (slika 3.1)}$$

$$p_{\text{vodni ispitni tlak}} = 60 \text{ bar}$$

$$\delta_{02 \text{ NL-42}} = 280 \text{ N/mm}^2 \quad [6]$$

Faktor sigurnosti S:

$$S = \frac{\delta_{02 \text{ NL-42}}}{K_{\text{NL-42}}} \quad (3.3)$$

Odabran je faktor sigurnosti S=3:

$$K_{\text{NL-42}} = \frac{\delta_{02 \text{ NL-42}}}{S}$$

$$K_{\text{NL-42}} = \frac{280}{3} = 93,33 \text{ N/mm}^2$$

$$S_{\text{NL-42}} = 1,7 \text{ (tablica 3.2)} \quad [5]$$

$$\nu = 0,9 \quad [5]$$

$$c_1 = 3\% * 98 = 2,94 \approx 3 \text{ mm} \quad [7]$$

$$c_2 = 1 \text{ mm} \quad [8]$$

Iz (3.1) slijedi:

$$s_{\text{cil. NL-42}} = \frac{98 * 60}{20 * \frac{93,33}{1,7} * 0,9 + 60} + 3 + 1 = 9,61 \text{ mm}$$

Potrebna debljina stijenke kuglastog dijela kućišta:

$$D_s = 128 \text{ mm (slika 3.1)}$$

Iz (3.2) slijedi:

$$S_{kugl. NL-42} = \frac{128 * 60}{40 * \frac{93,33}{1,7} * 0,9 + 60} + 3 + 1 = 7,77 \text{ mm}$$

Izračunata debljina stijenke veća je od „stvarne“ (odabrane) debljine stijenke, stoga kućište od nodularnog lijeva (GJL-250) neće izdržati pritisak od 6,0 MPa.

Tablica 3. 3 Potrebna debljina stijenke cilindričnog i kuglastog dijela kućišta zračnog ventila s dvije kugle DN80 za zadane ispitne vodne tlakove 1,5 MPa (15 bar), 2,4 MPa (24 bar), 3,75 MPa (37,5 bar) i 6,0 MPa (60 bar) materijala GJL-250 (sivi lijev) i NL-42 (nodu)

Vodni ispitni tlak [MPa]	Potrebna debljina stijenke cilindričnog dijela kućišta $S_{cil.}$ [mm]		Potrebna debljina stijenke kuglastog dijela kućišta $S_{kugl.}$ [mm]	
	GJL-250 [SL-25]	GJS 400-12 [NL-42]	GJL-250 [SL-25]	GJS 400-12 [NL-42]
1,5	8,40	5,47	6,62	5,91
2,4	11,37	6,32	8,71	5,54
3,75	15,47	7,58	11,70	6,38
6,0	21,54	9,61	16,37	7,77

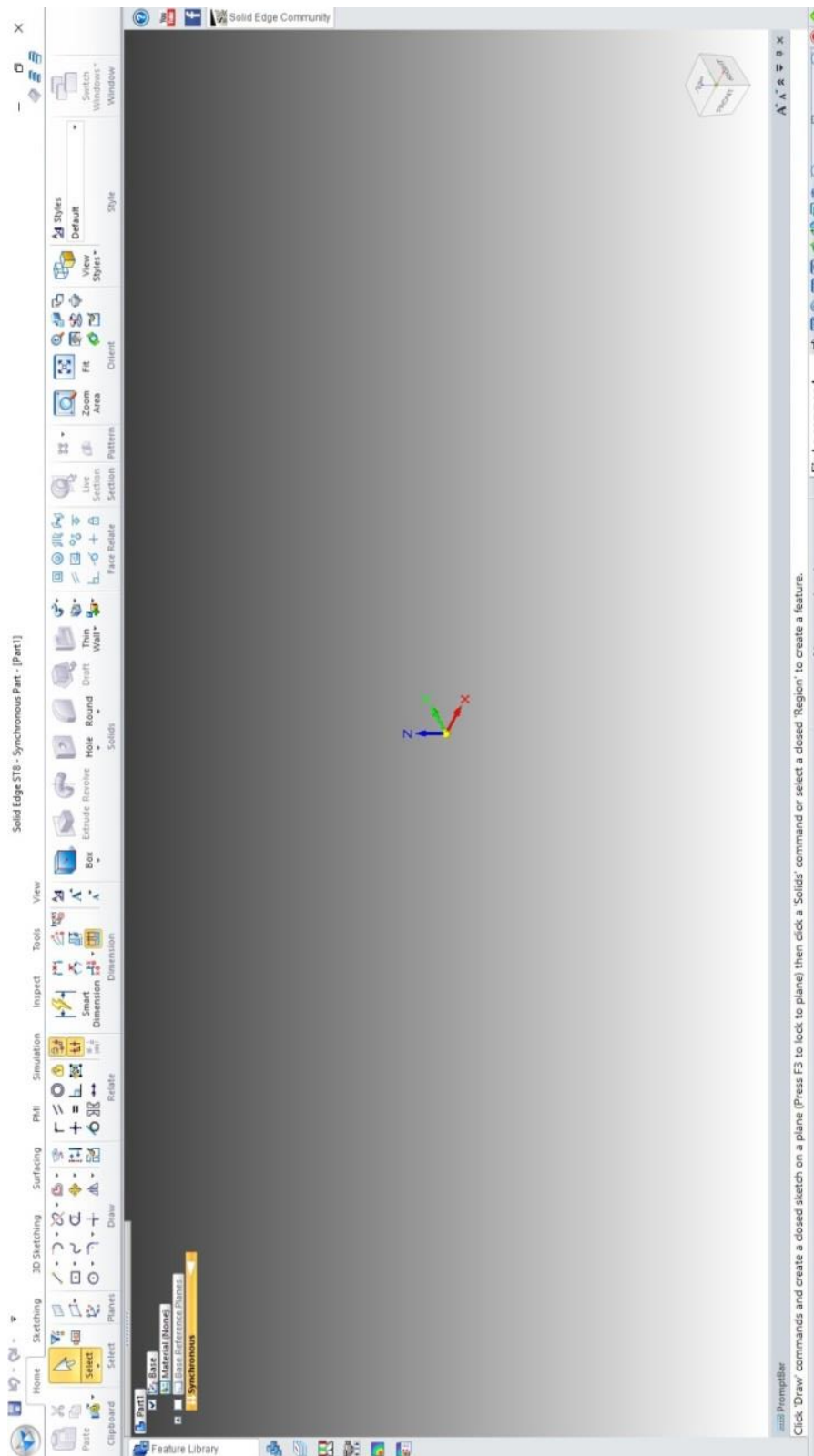
4. IZRADA 3D MODELA OSNOVNIH DIJELOVA ZRAČNOG VENTILA S DVIJE KUGLE DN 80

Na temelju postojeće 2D radioničke dokumentacije prikazana je izrada 3D modela dijelova i sklopa zračnog ventila s dvije kugle DN80 pomoću programskog alata za 3D modeliranje *Solid Edge ST8 - Synchronous Technology*. Programski alat *Solid Edge*, sučelje na slici 4.1, „raspoložbe“ sa dvije tehnologije; *Ordered* i *Synchronous Technology*, unutar svog programskog alata.

Ordered Technology se temelji na „hijerarhijskom stablu“. Povezanost između skica (eng. *Sketch*) i tijela (eng. *Feature*) je direktna, što znači da „oblik“ ne možemo dobiti ili mijenjati ako se prije toga ne napravi skica. Tokom izrade vrlo složenih 3D modela ova se tehnologija zna pokazati nepouzdanom i nestabilnom.

U *Synchronous Technology* skica (eng. *Sketch*) nije direktno povezana sa tijelom (eng. *Feature*). „Klikom“ na površinu otvara se mogućnost „sinkronog“ modeliranja. Takva je tehnologija puno intuitivnija i brža od *Ordered Technology*, te se smanjuje mogućnost „rušenja“ složenijih 3D modela i moguće su izravne izmjene 3D modela.

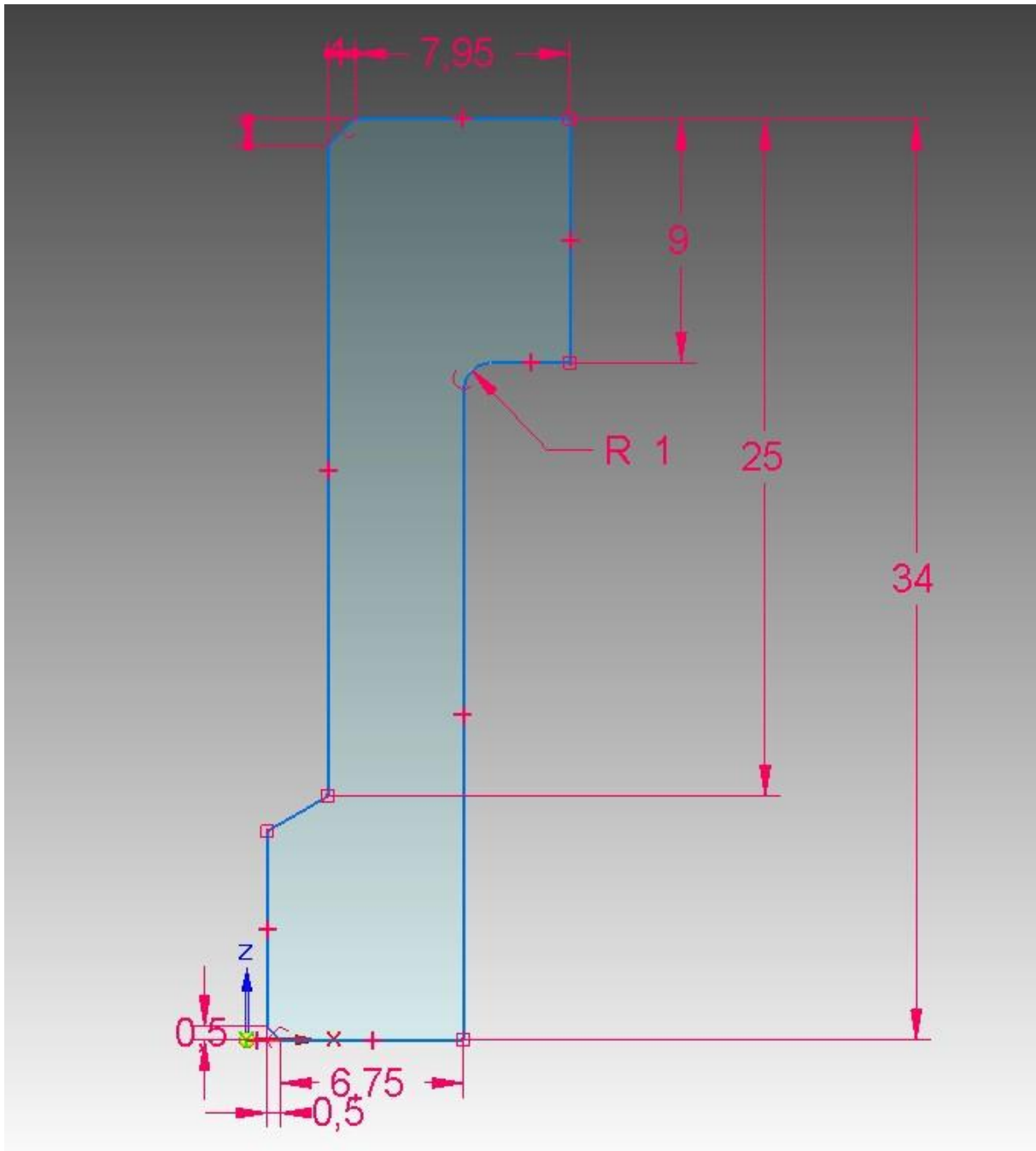
Modeliranje ovog rada obavljeno je isključivo u *Synchronous Technology*.



Slika 4. 1 Sučelje programskog alata *SolidEdge ST8 - Synchronous Technology* za 3D modeliranje [9]

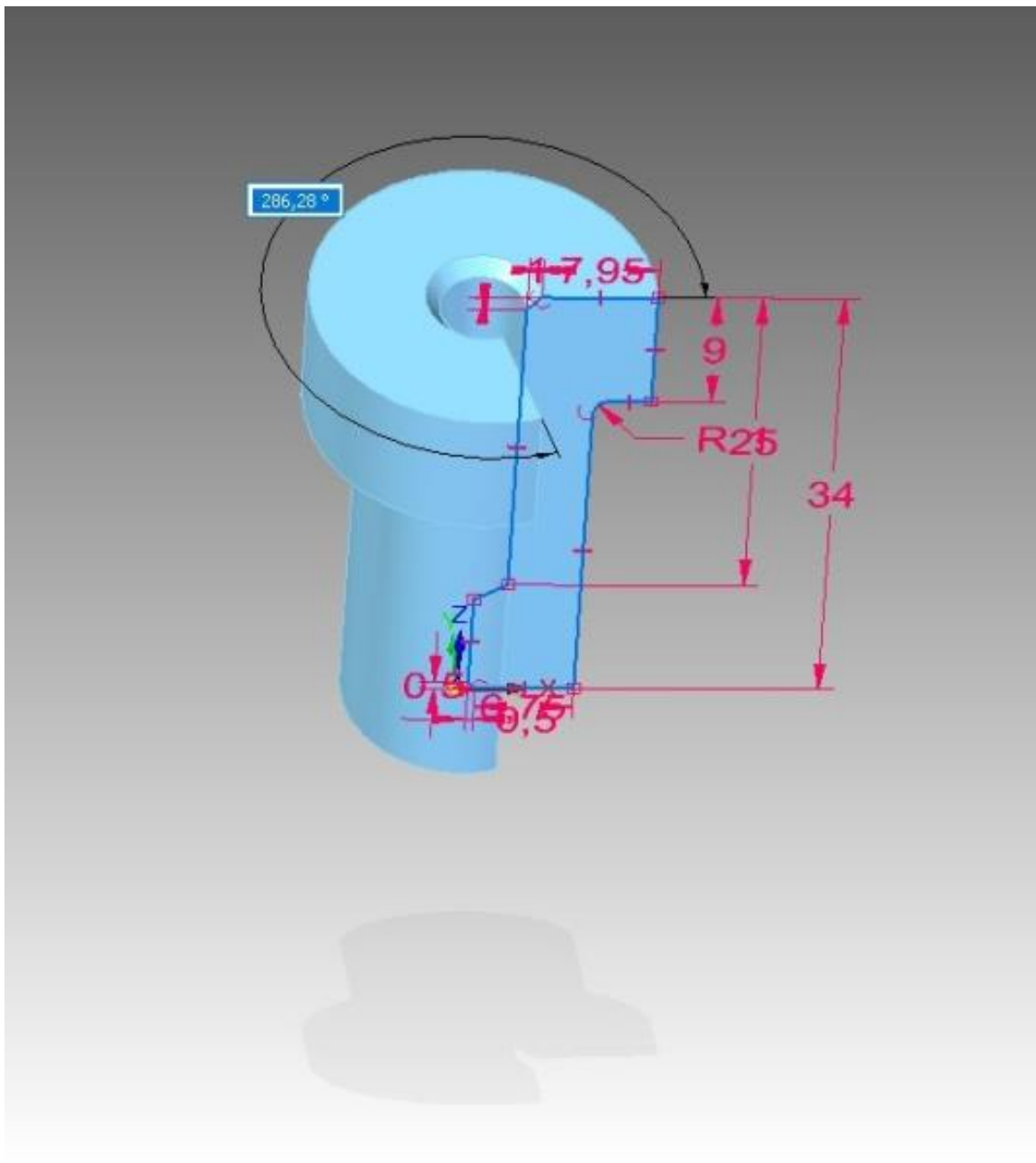
4.1 Izrada 3D modela oduška

3D modeliranje oduška započinje izradom skice polovice presjeka oduška (eng. *Sketch*). Zatim rotacijskim dodavanjem/oduzimanjem materijala (eng. *Revolve*) modelira se tijelo oduška (slika 4.2).



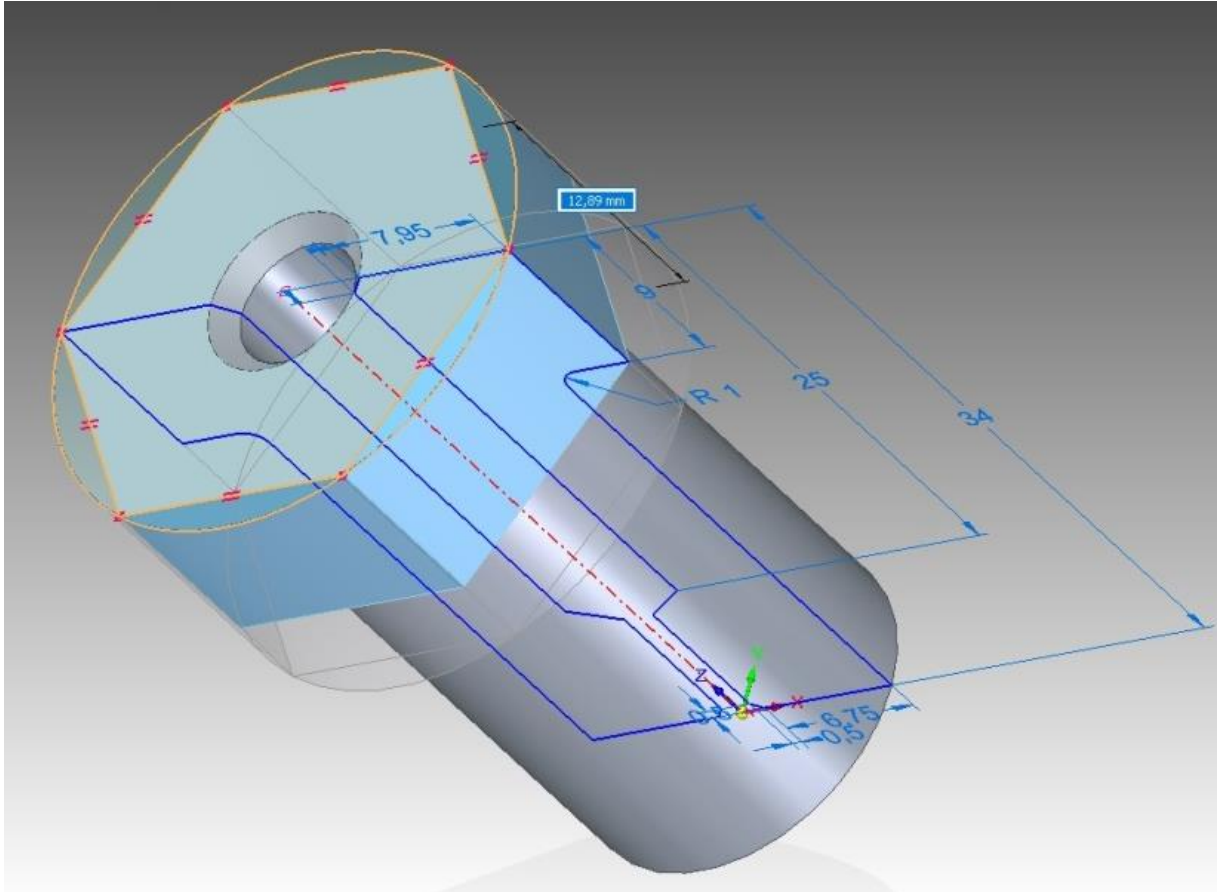
Slika 4. 2 Skica (eng. *Sketch*) polovice presjeka oduška

Nakon toga slijedi kružno dodavanje materijala (eng. *Revolve*). Nacrtna se skica zakrene za 360° oko z osi i tako se kreira glavni dio oduška (slika 4.3).



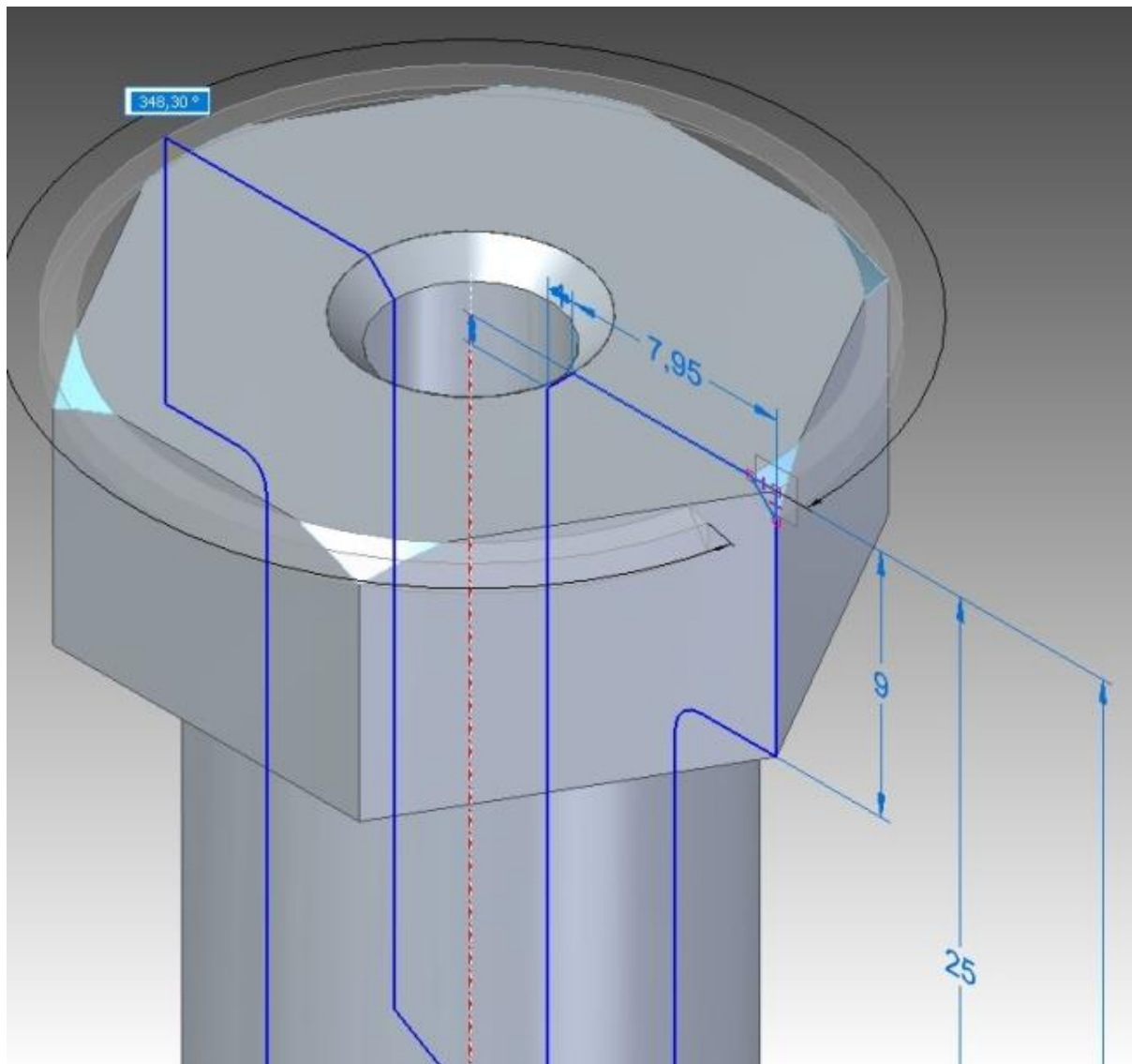
Slika 4. 3 Kružno dodavanje materijala (eng. *Revolve*) na skicu polovice presjeka osnovnog dijela oduška

Glava oduška nije kružna, nego je šesterokutna, geometrija je definirana. Stoga se mora izraditi skica i ukloniti višak materijala značajkom linearnog dodavanja/oduzimanja materijala (eng. *Extrude*). Tako se može dobiti željeni oblik glave oduška (slika 4.4).



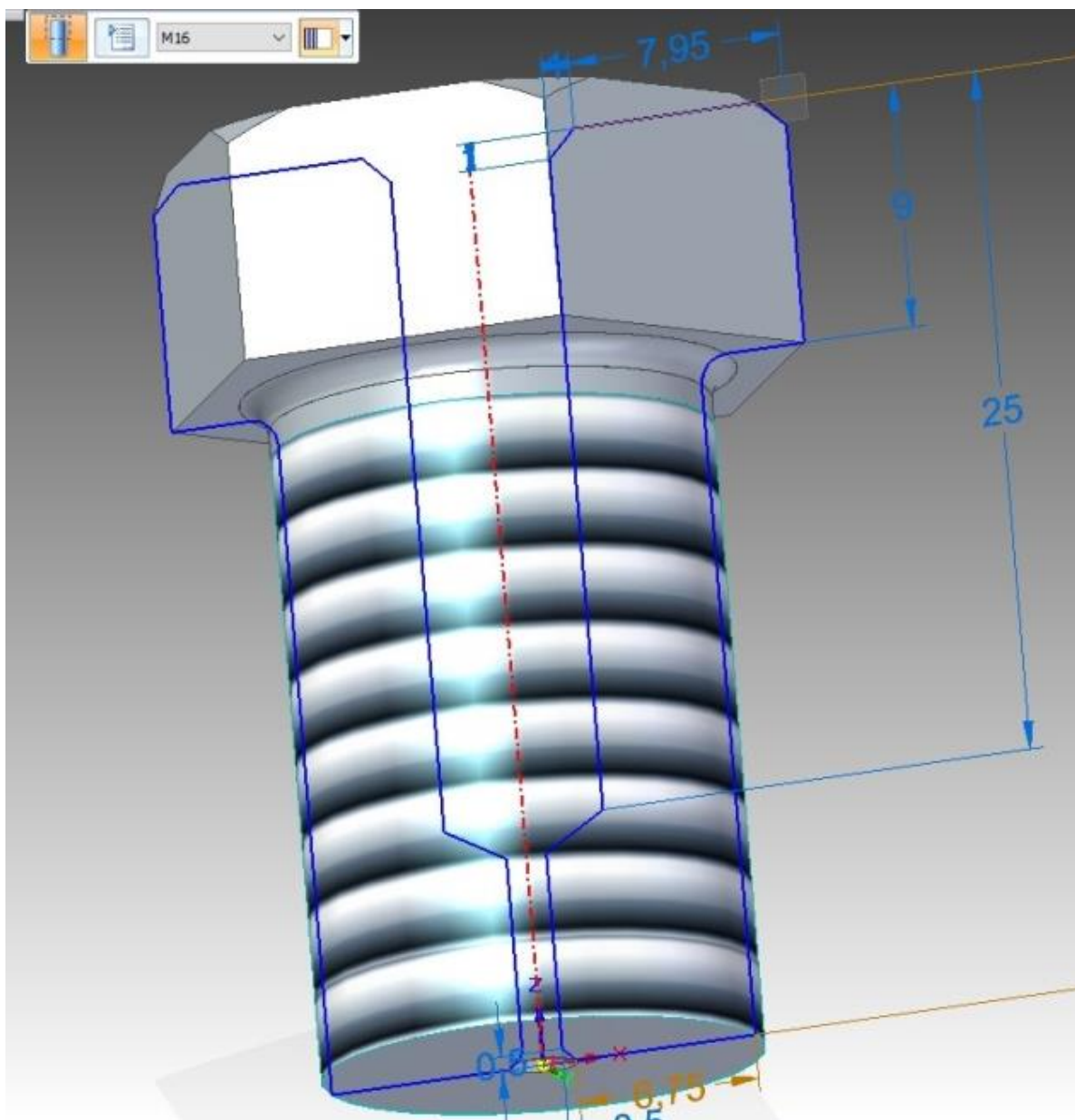
Slika 4. 4 Linearno oduzimanje materijala (eng. *Extrude*) na skicu šesterokuta u tlocrtu da bi se dobio traženi oblik glave oduška

Rubovi glave oduška su pobrušeni, nisu oštri, stoga se moraju ukloniti kružnim oduzimanjem materijala (eng. *Revolve*), prikazano na slici 4.5.



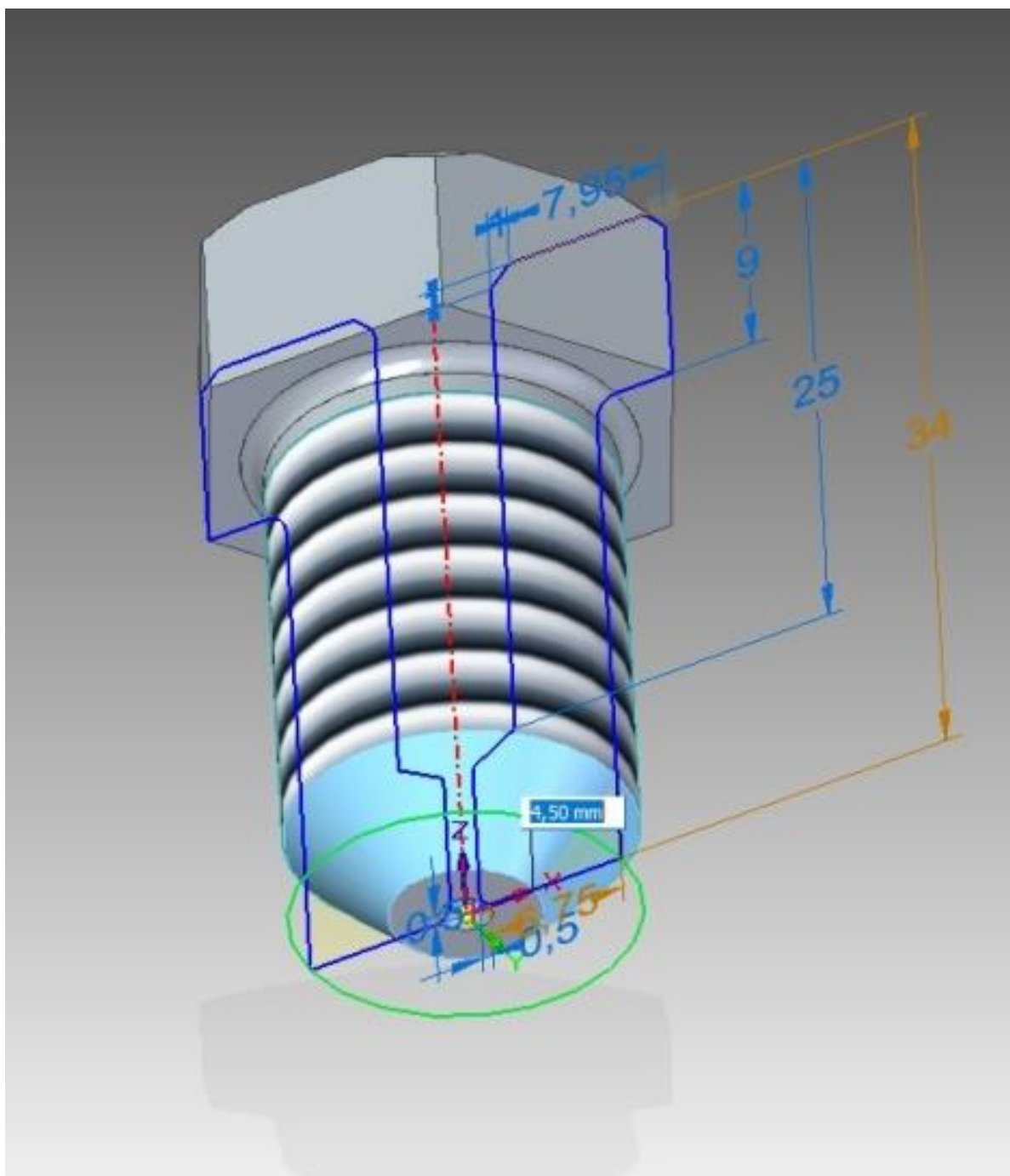
Slika 4. 5 Kružno oduzimanje materijala (eng. *Revolve*) na skicu u nacrtu da se uklone oštri rubovi glave oduška

Nakon toga potrebno je urezati navoj prema nacrtima, M16. To se dobiva značajkom Provrt -> Navoj (eng. *Hole* -> *Thread*), što je prikazano na slici 4.6.

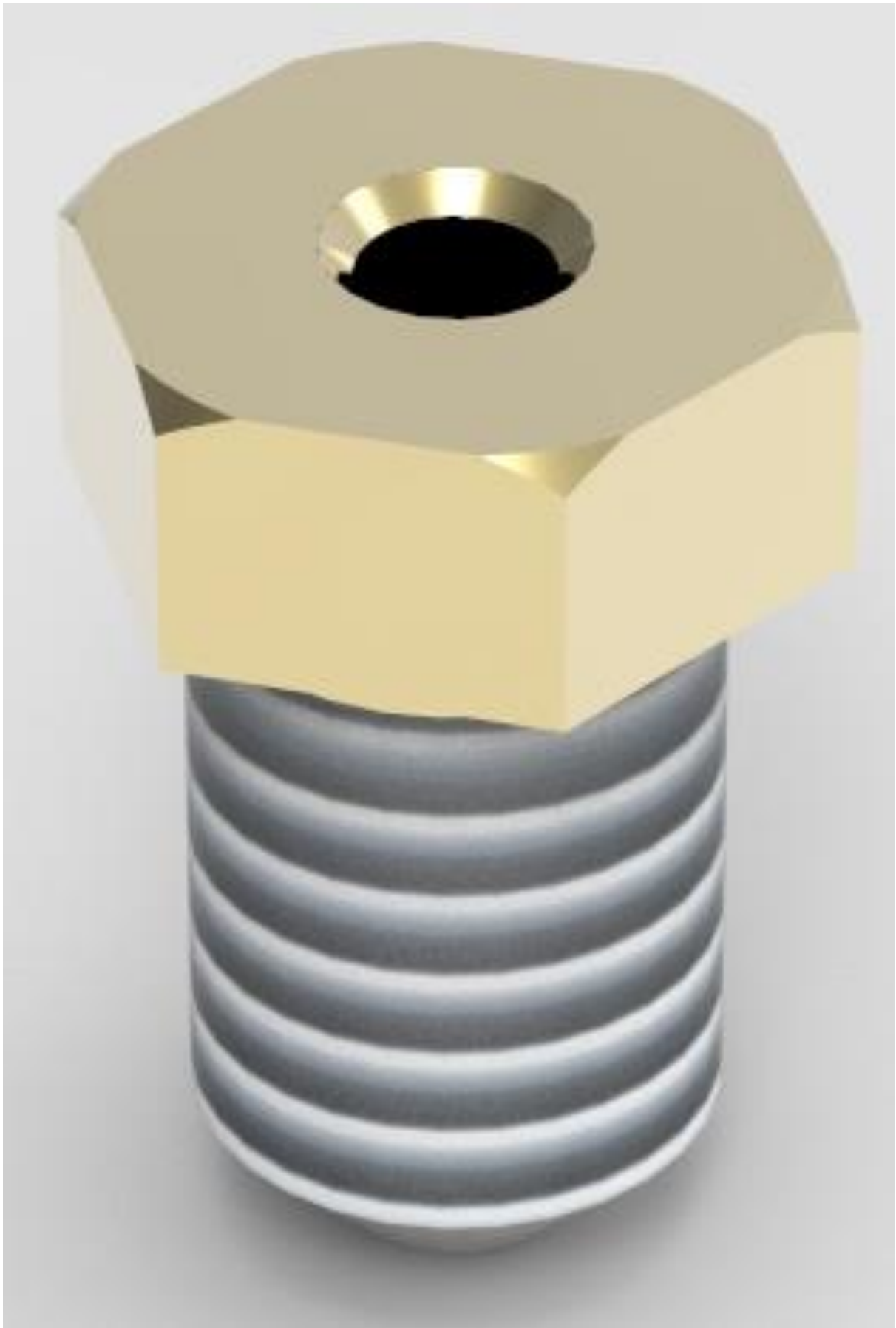


Slika 4. 6 Urezivanje navoja na odušak pomoću značajke za navoj (eng. *Thread*)

Donji dio oduška nije ravan, već je ukošen. Izrada ukošenja u programskom alatu *SolidEdge* izrađuje se pomoću značajke za izradu skošenja (eng. *Chamfer*) (slika 4.7). Završni dio ove pozicije je fotorealistički prikaz, završno renderanje, koje je izrađeno pomoću značajke eng. *KeyShot Render* (slika 4.8).



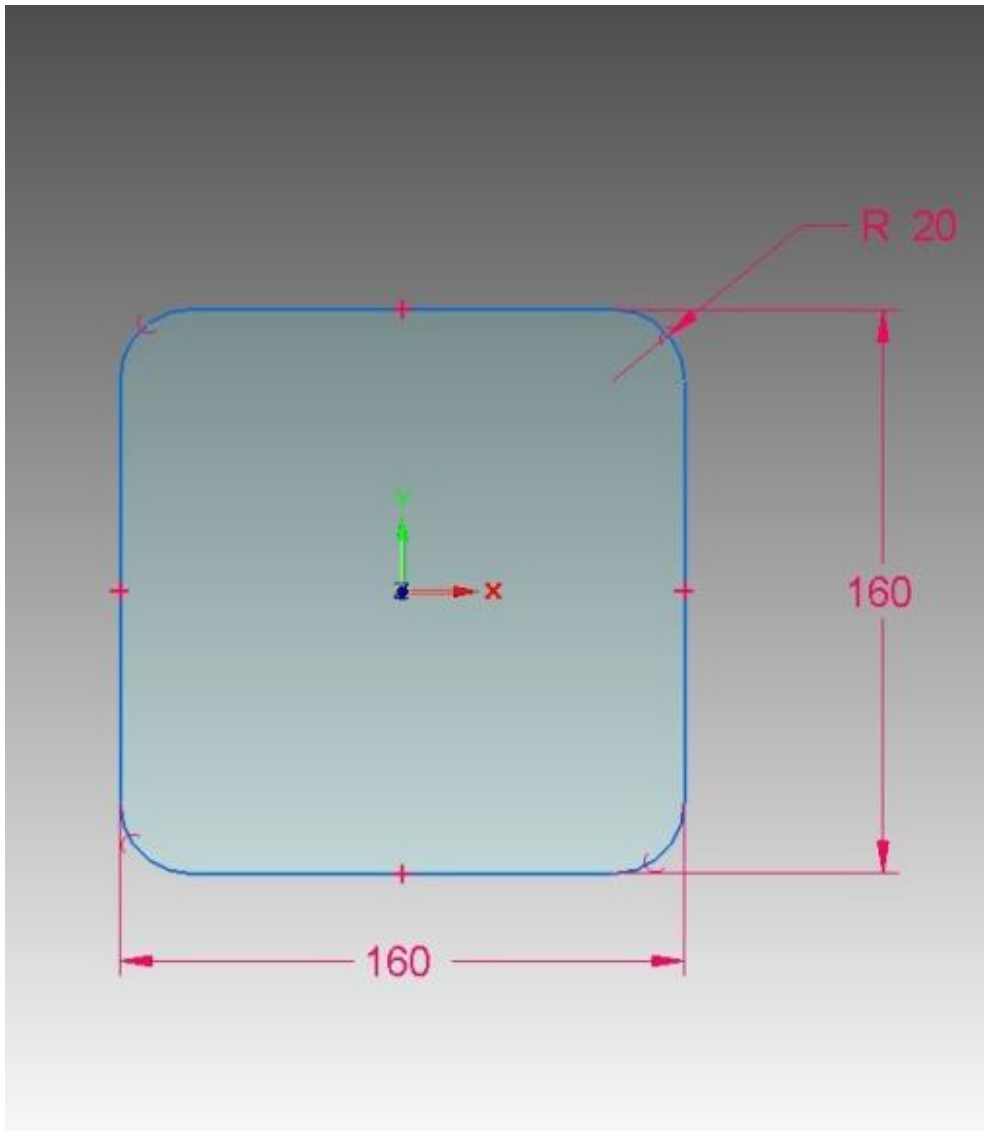
Slika 4. 7 Izrada ukošenja na donjem dijelu oduška (eng. *Chamfer*)



Slika 4. 8 Fotorealističan prikaz 3D modela oduška (eng. *Keyshot Render*)

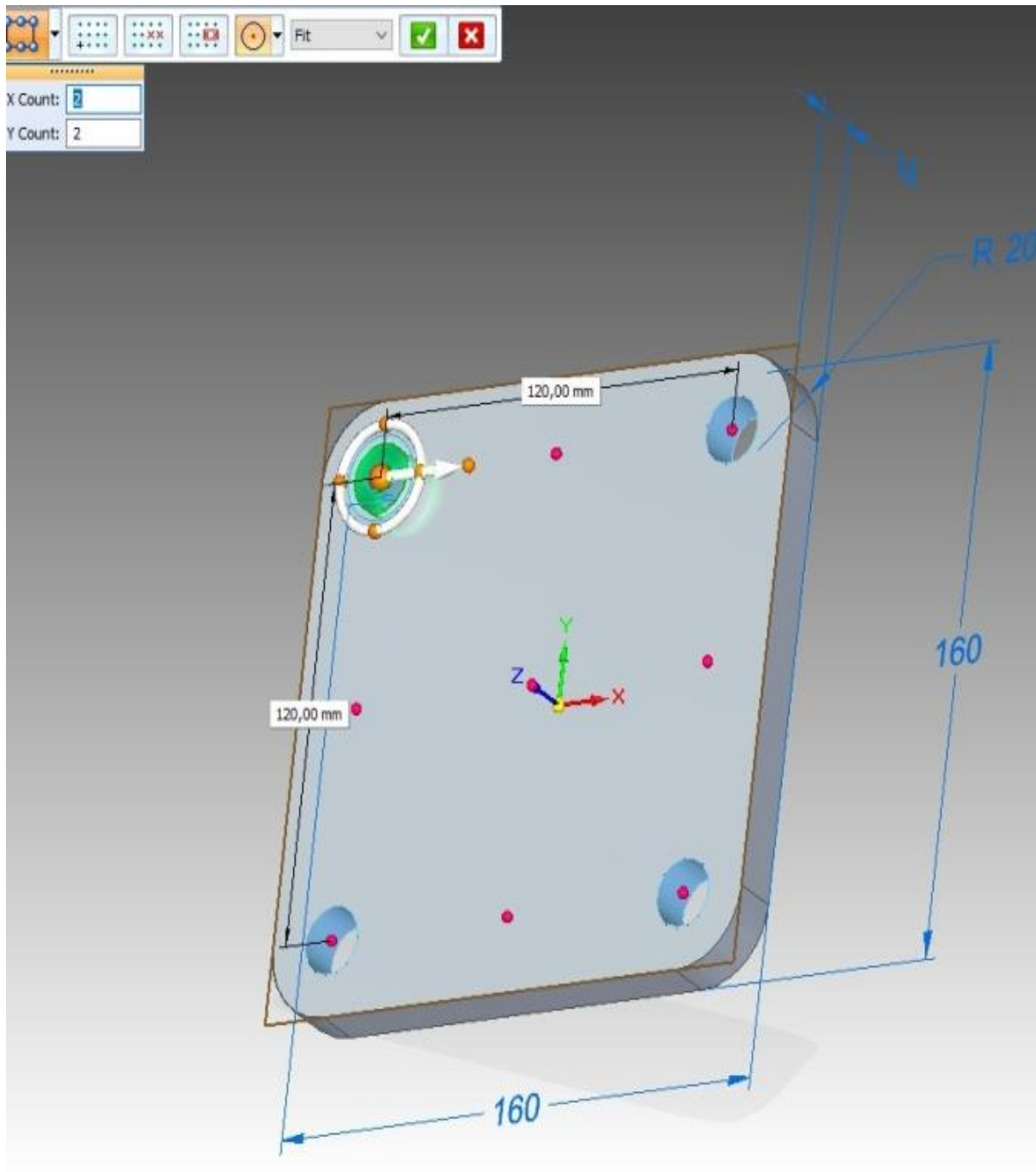
4.2 Izrada 3D modela poklopca s većim provrtom

3D oblikovanje poklopca s većim provrtom započinje izradom skice (eng. *Sketch*) dijela tlocrta poklopca pomoću značajke za izradu pravokutnika (eng. *Rectangle*), prema zadanoj geometriji, te je potrebno i zaobliti rubove (slika 4.9).



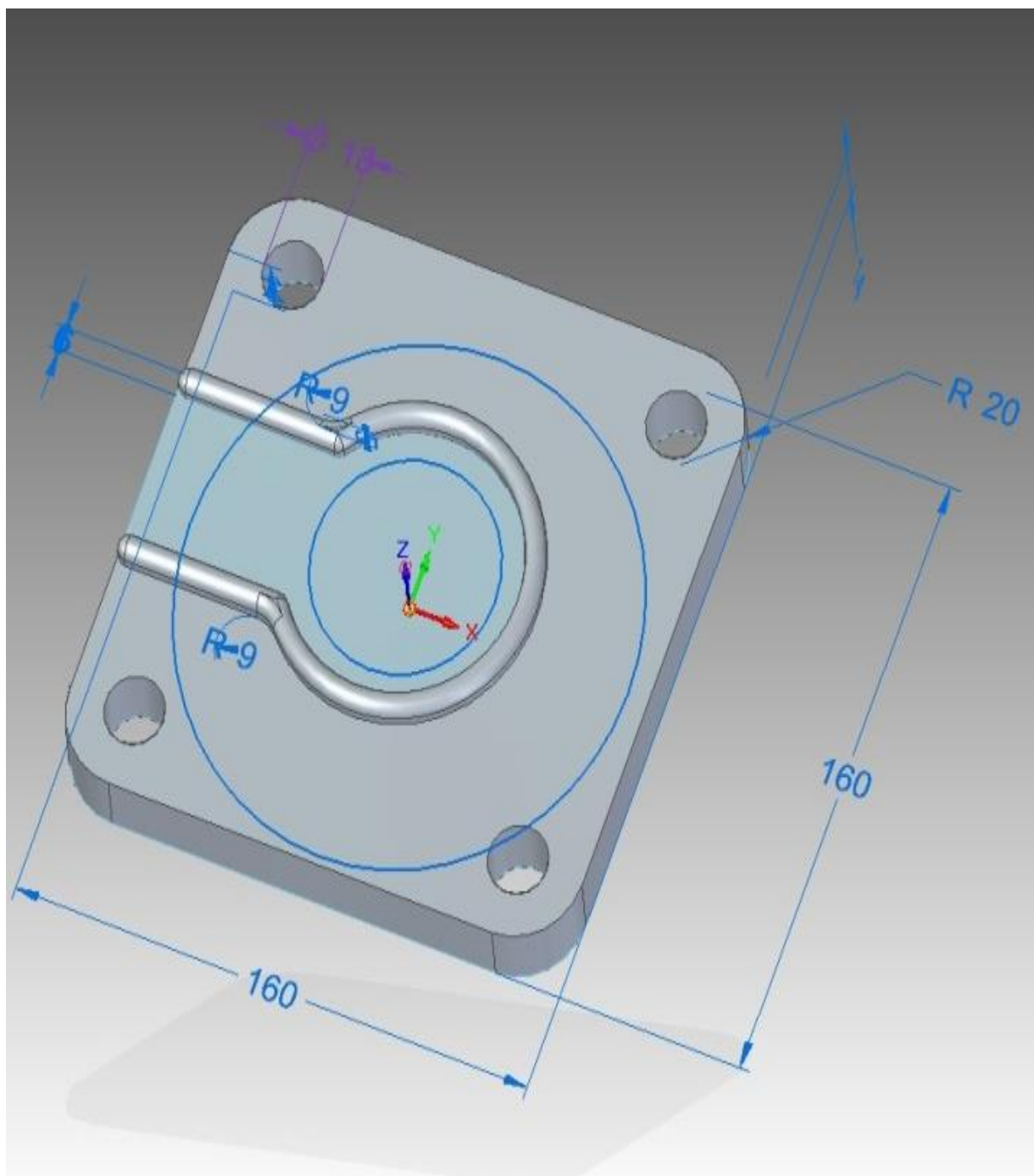
Slika 4. 9 Dio tlocrta poklopca s većim provrtom izrađene pomoću značajke eng. *Rectangle*

Nakon toga potrebno je izraditi četiri provrta koje modeliramo značajkom Provrt (eng. *Hole*). Izrađuje se jedna, a ostale pomoću značajke za pravokutne uzorke (eng. *Rectangular Pattern*). Postupak je prikazan na slici 4.10.



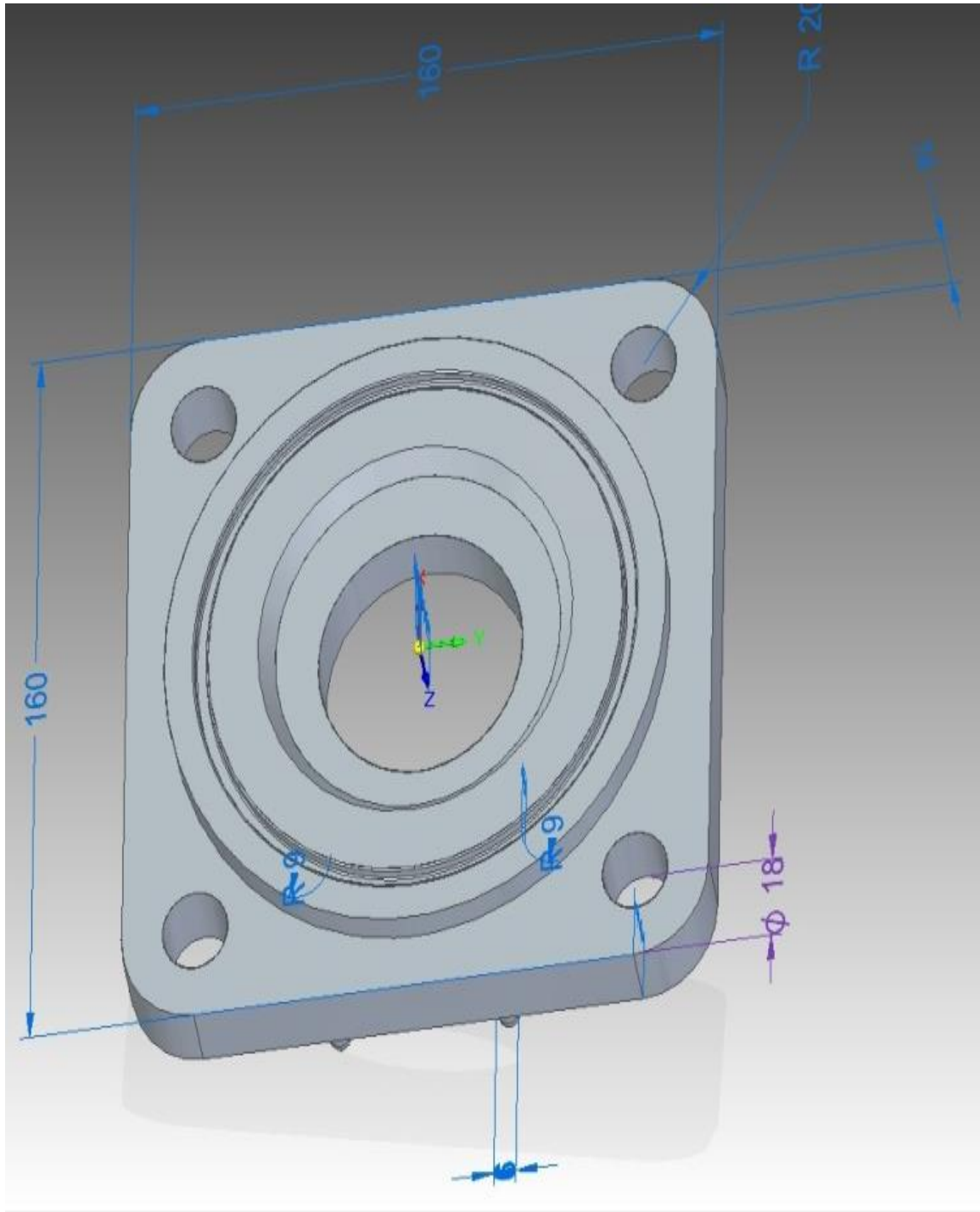
Slika 4. 10 Provrti izrađeni pomoću pravokutnog uzorka (eng. *Rectangular Pattern*)

Srednji dio poklopca modelira se pomoću skica (eng. *Sketch*) koncentričnih kružnica i četiriju paralelnih linija. Dodavanjem i zaobljivanjem materijala oblikuje se traženi geometrijski oblik (slika 4.11).



Slika 4. 11 Završen gornji dio poklopca s većim provrtom

Donji dio poklopca izrađuje se nizom linearnog dodavanja i oduzimanja materijala (slika 4.12).



Slika 4. 12 Prikaz donjeg dijela poklopca modeliranog linearnim dodavanjem i oduzimanjem materijala (eng. *Extrude*) koincidentno z osi

Na slici 4.13 prikazan je završni fotorealistički prikaz poklopca sa većim provrtom-
završni render (eng. *KeyShot Render*).

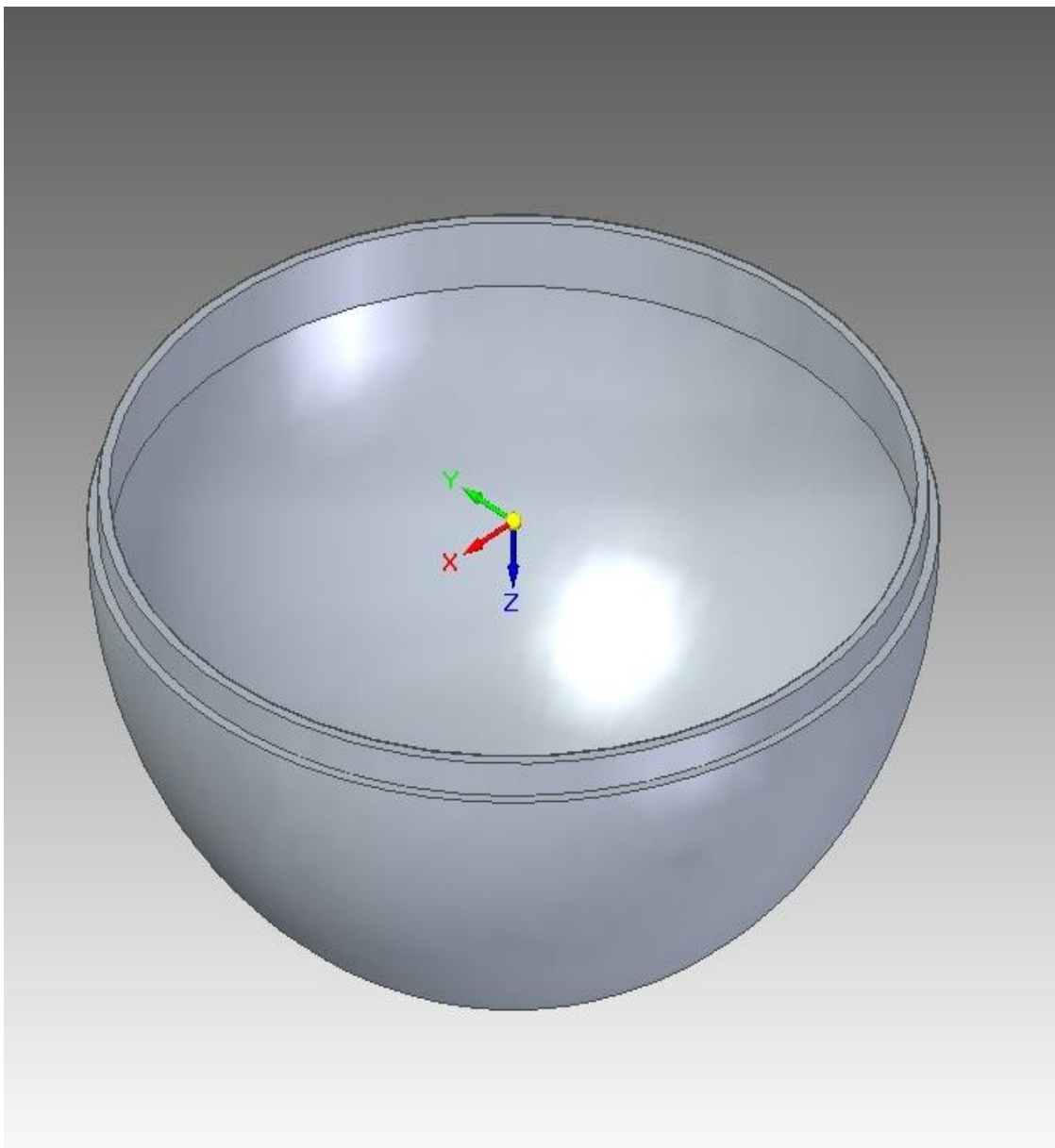


Slika 4. 13 Fotorealističan prikaz 3D modela poklopca s većim provrtom (eng.
Keyshot Render)

4.3 Izrada 3D modela kugle za veći otvor (podsklop)

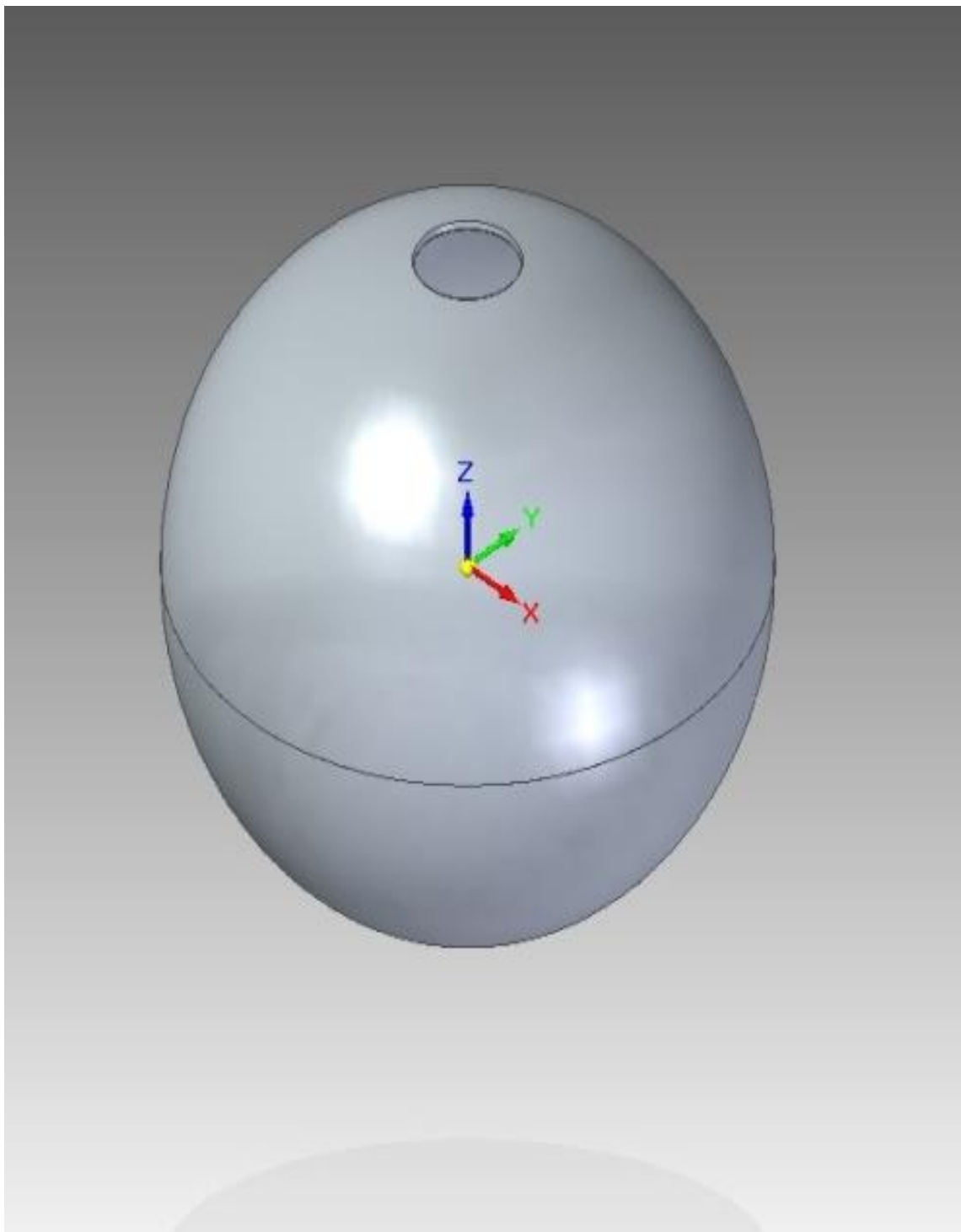
Zbog lakšeg sklapanja (eng. *Assembly*), potrebno je ovaj dio podijeliti na manje dijelove. 3D model kugle sastoji se od: poklopca, cijevi vodilice, prstena za centriranje i kugle.

Najprije se „spaja“ (eng. *Mate*) jedna polovica kugle sa prstenom za centriranje, kako je prikazano na slici 4.14.



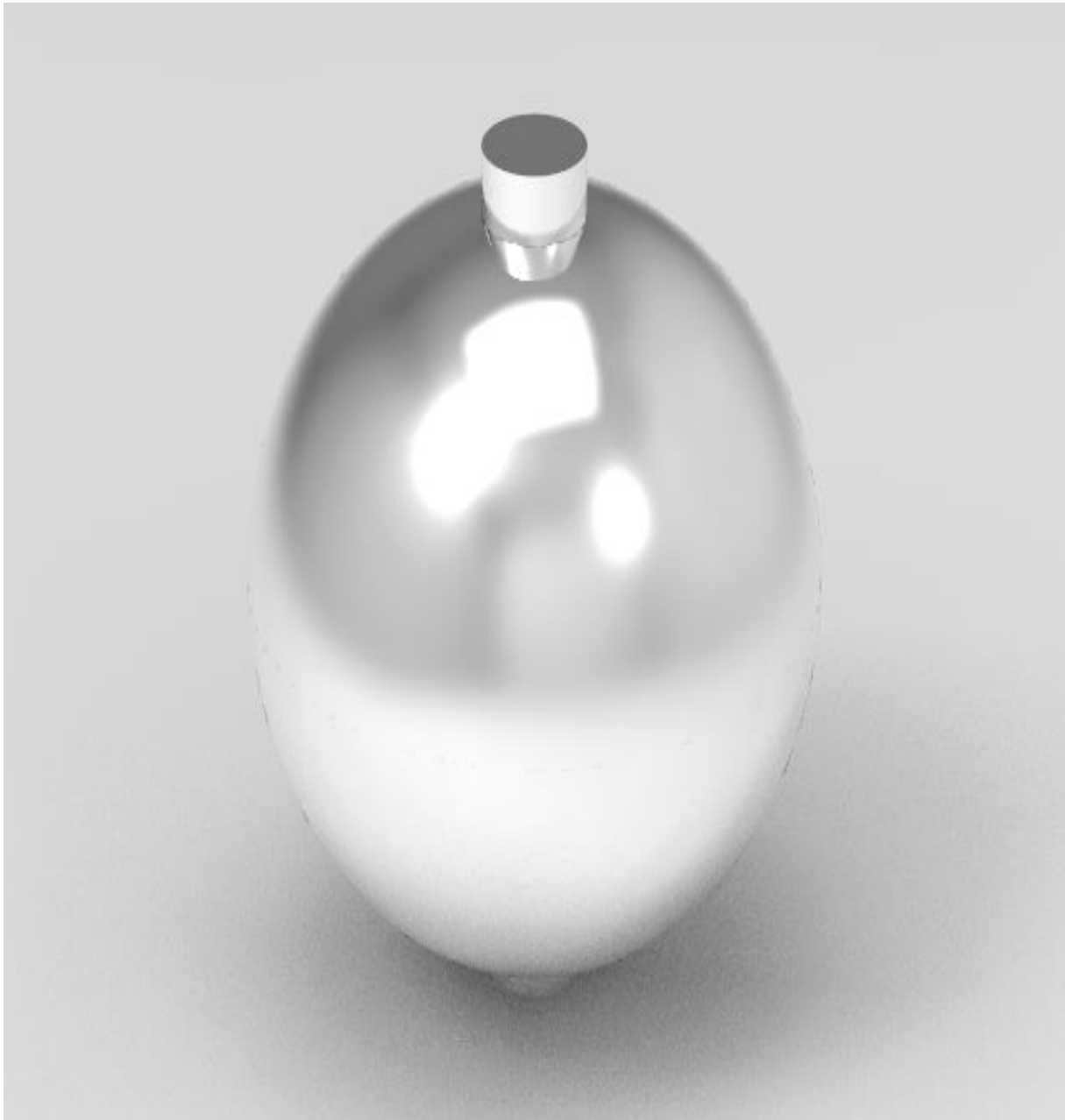
Slika 4. 14 Spajanje polovice kugle sa prstenom za centriranje (eng. *Mate*)

Nakon toga slijedi do spajanje druge polovice kugle sa prethodno navedenim dijelovima (slika 4.15).



Slika 4. 15 Sklop kugle sa prstenom za centriranje izrađeno značajkom za spajanje
(eng. *Mate*)

Da bi ovaj podsklop u potpunosti bio završen, potrebno je „dodati“ cijev vodilicu i poklopac. Takav gotov podsklop može se završno renderirati (eng. *KeyShot Render*) (slika 4.16).

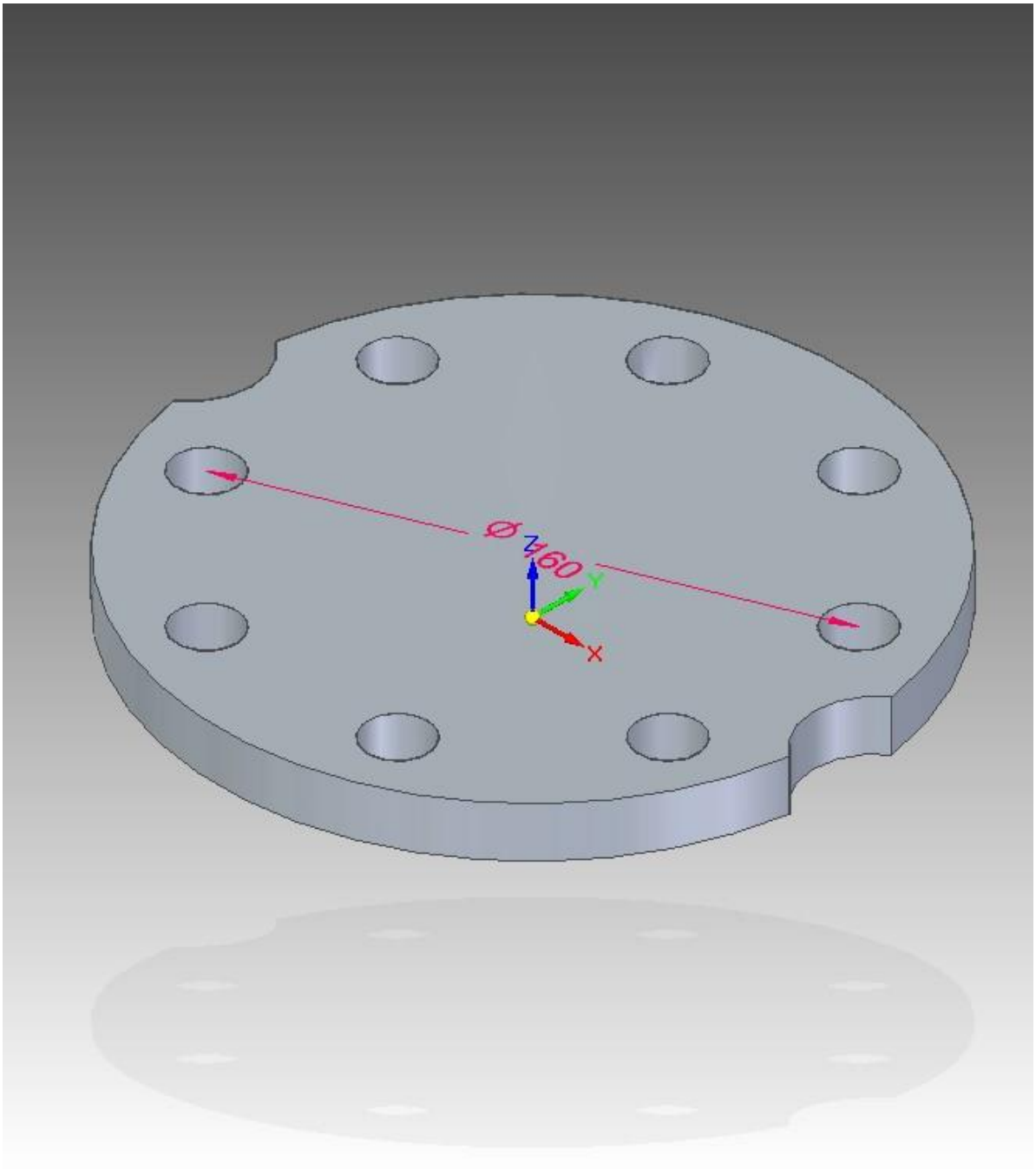


Slika 4. 16 Fotorealističan prikaz 3D modela podsklopa kugle sa većim otvorom (eng. *Keyshot Render*)

4.4 Izrada 3D modela kućišta zračnog ventila s dvije kugle DN80

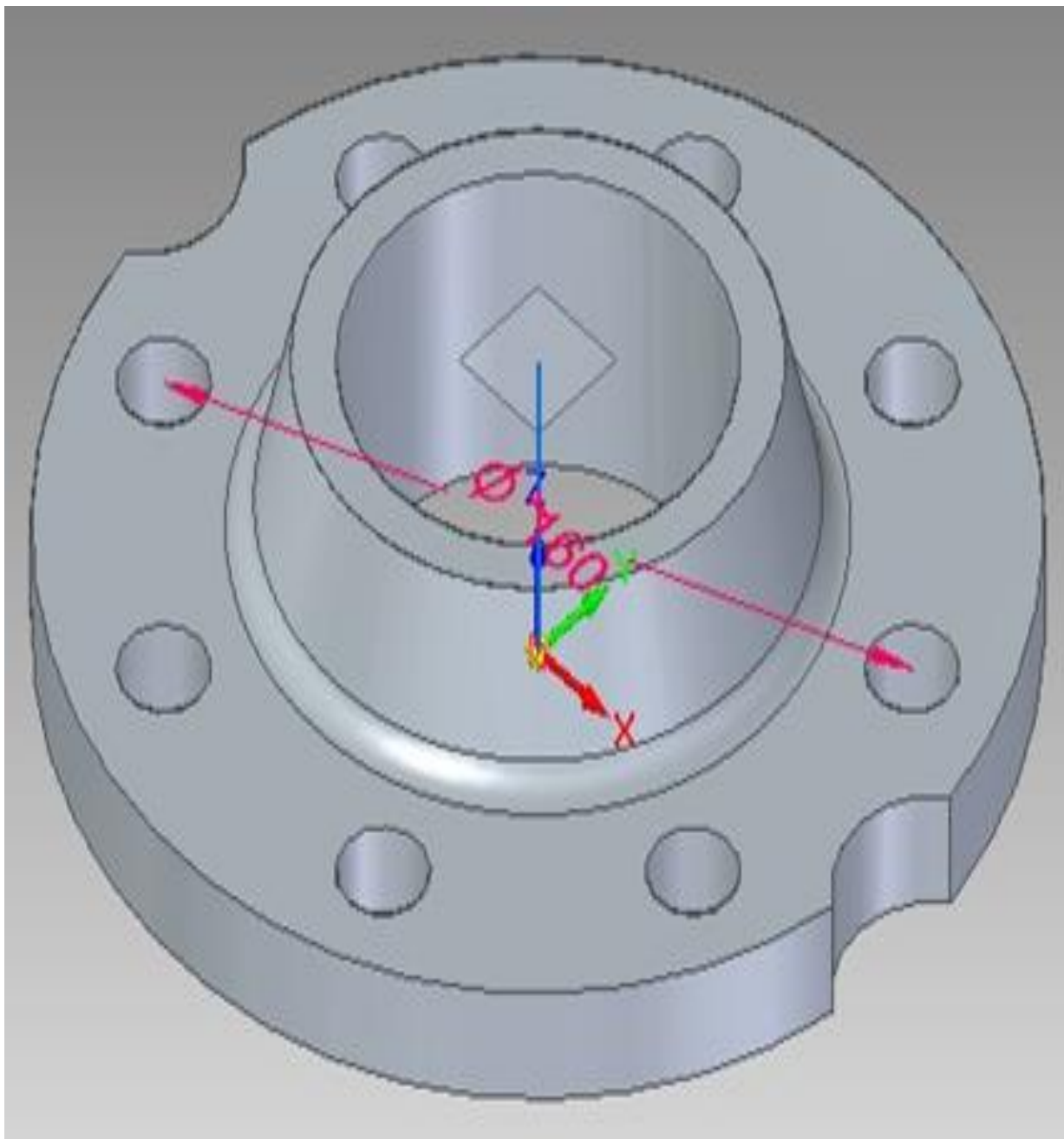
3D model kućišta ima vrlo složenu geometriju i najkompliciraniji je dio cijeloga sklopa. Najlakše ga je modelirati dio po dio. Ovaj dio sklopa ima dvije osi simetrije.

Najprije je potrebno izraditi bazu kućišta koja je cilindrična s provrtima (slika 4.17).



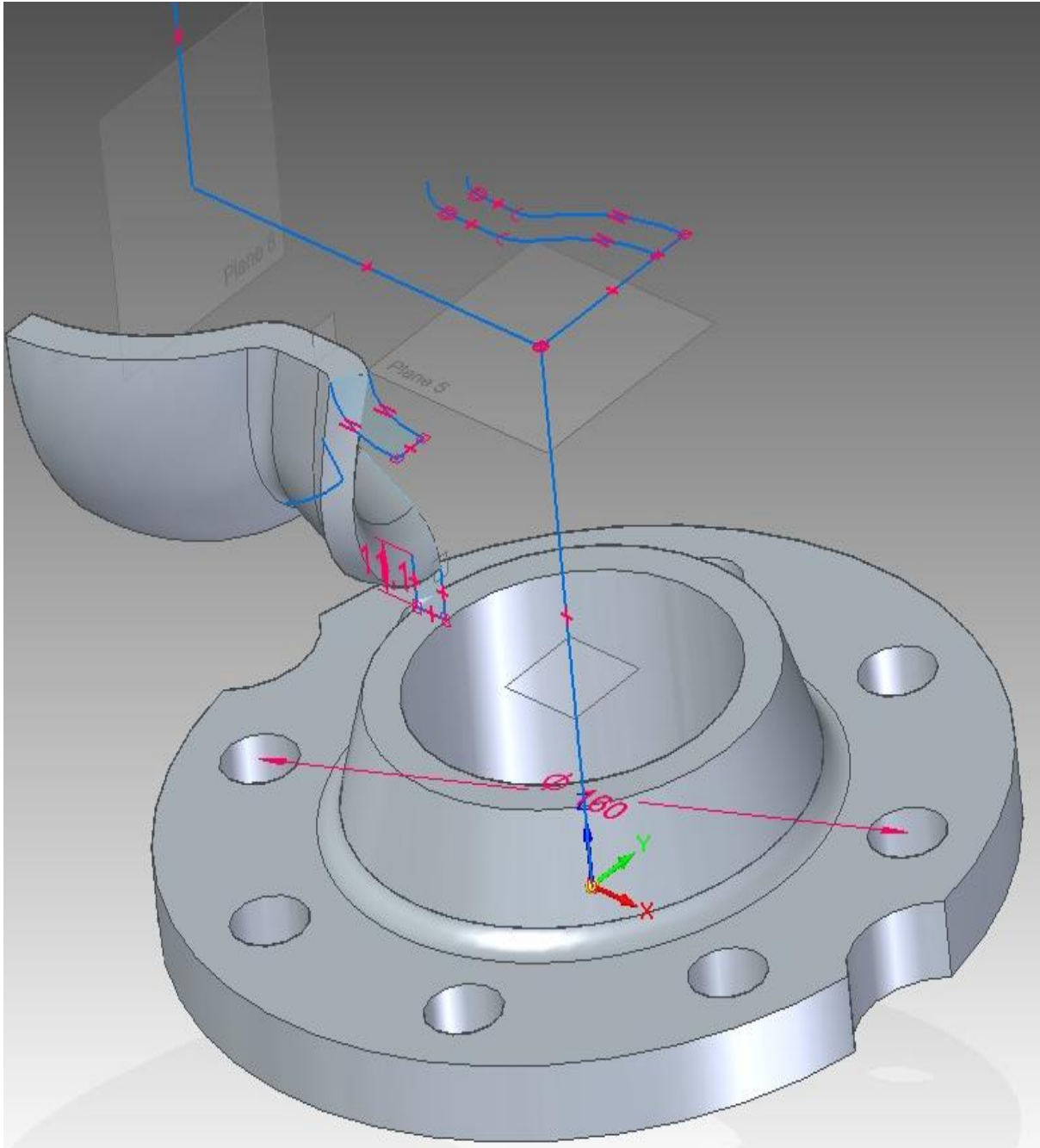
Slika 4. 17 Cilindrična baza kućišta s provrtima

Idući dio kućišta je blago konusan, a konusne dijelove najlakše je izraditi pomoću naredbe za dodavanje materijala između dviju površina (eng. *Draft*).



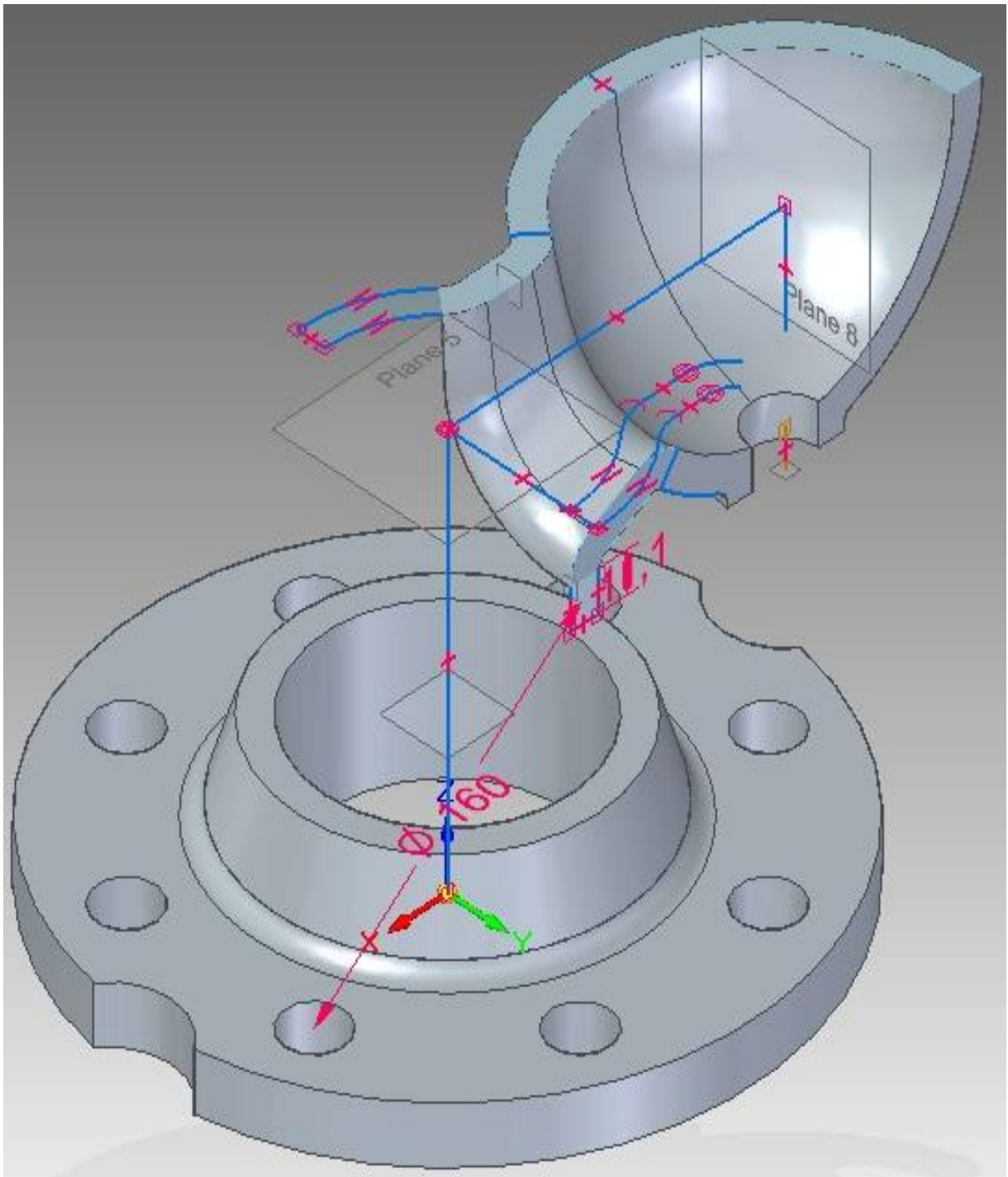
Slika 4. 18 Dodan konusni dio donjeg dijela kućišta pomoću značajke za dodavanje materijala između dviju površina (eng. *Draft*)

Kada se prelazi sa cilindričnog u kuglasti dio sklopa pri 3D modeliranju, potrebno je koristiti značajku za dodavanje materijala prema površini i putanji (eng. Sweep), koja se definira tlocrtnim i nacrtim presjekom te putanji koja ih povezuje.



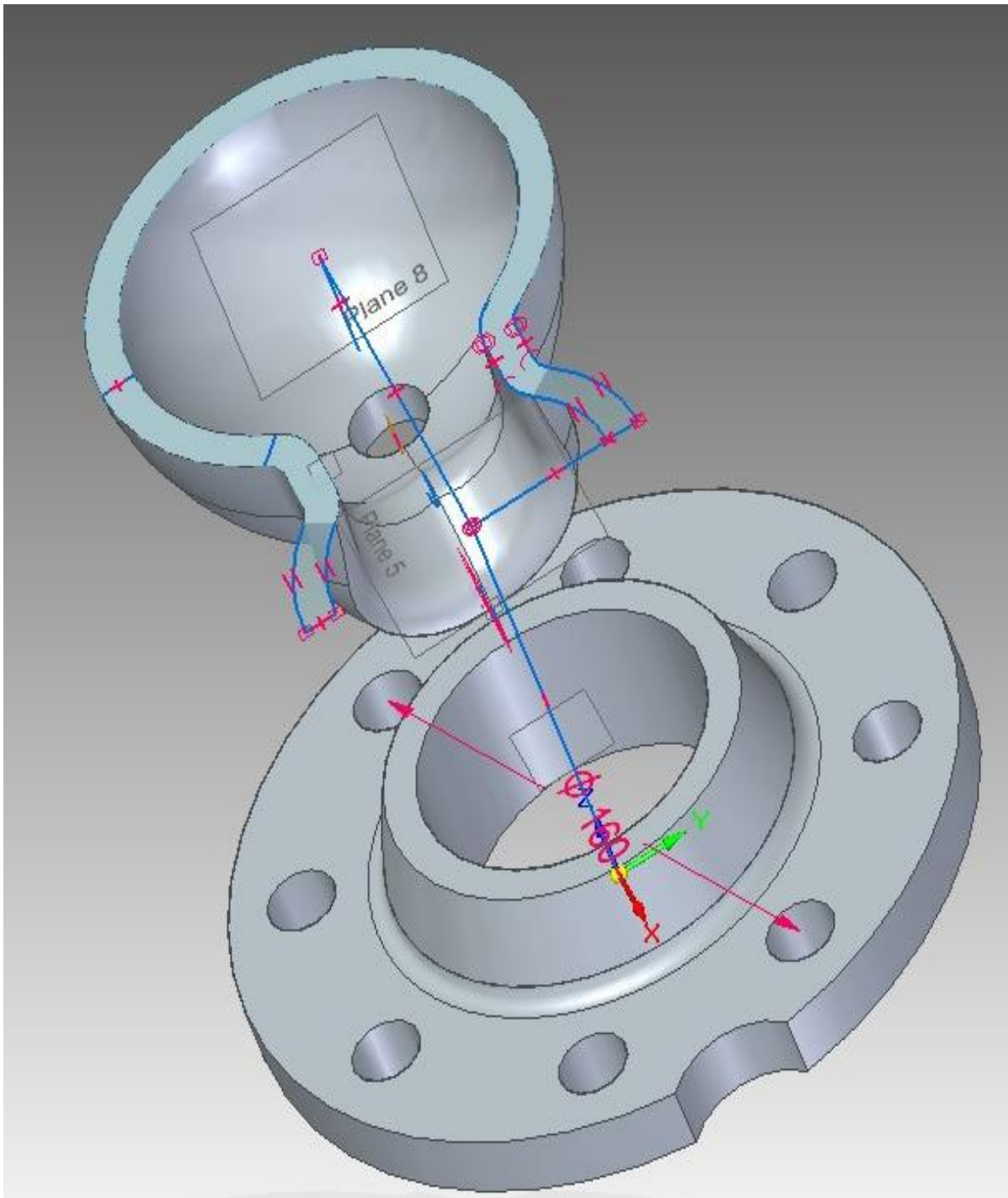
Slika 4. 19 Dodavanje materijala između dva presjeka povezana putanjom (eng. Sweep)

Na nastali dio kućišta potrebno je izraditi kuglasti dio značajkom za rotacijsko dodavanje materijala (eng. *Revolve*).



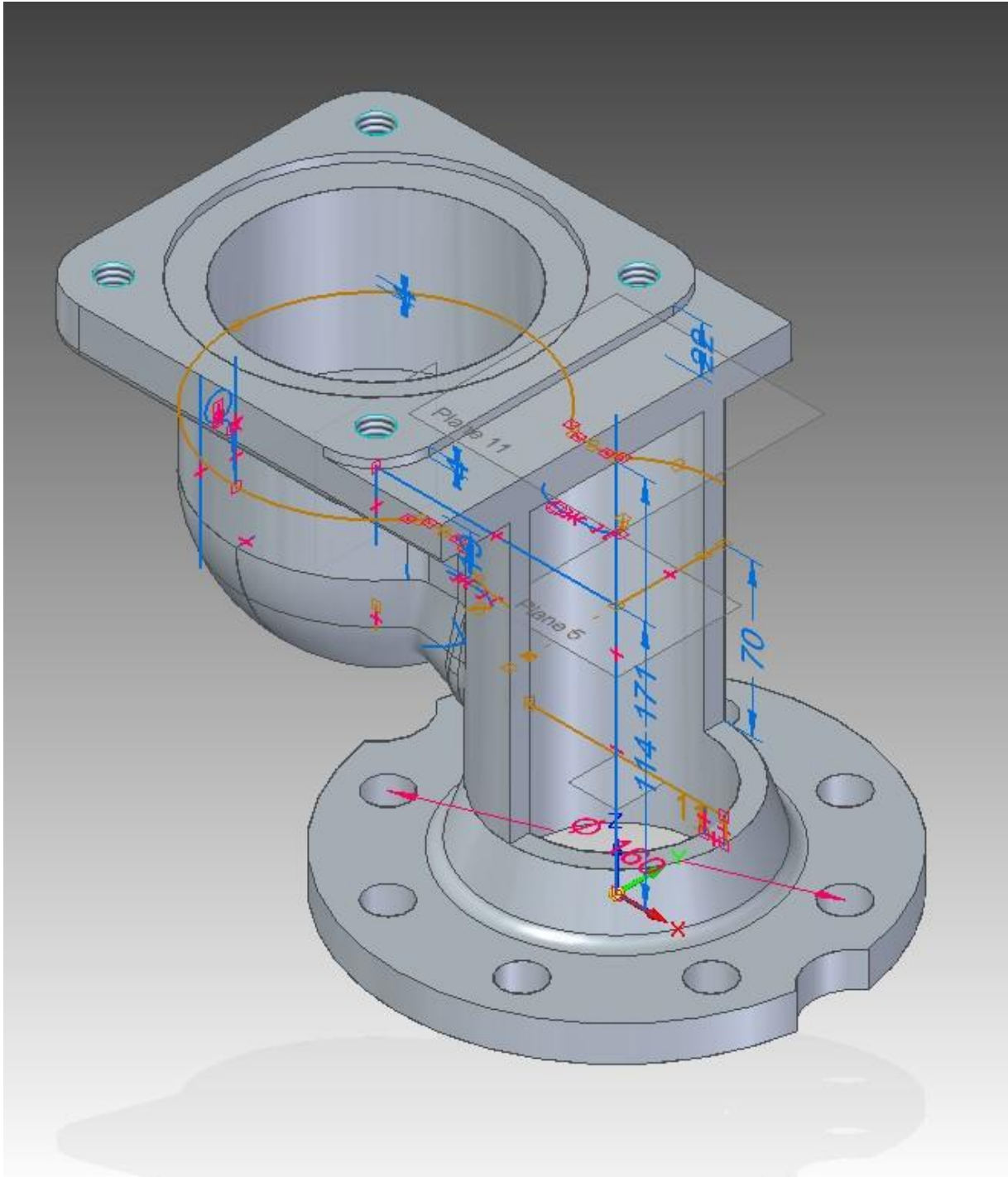
Slika 4. 20 Dodana polovica kuglastog dijela kućišta pomoću značajke za kružno dodavanje materijala (eng. *Revolve*)

Zbog simetrije 3D modela kućišta, primjenjuje se značajka za zrcaljenje (eng. *Mirror*) da bi se izradio gotovi kuglasti dio kućišta zračnog ventila s dvije kugle DN80.



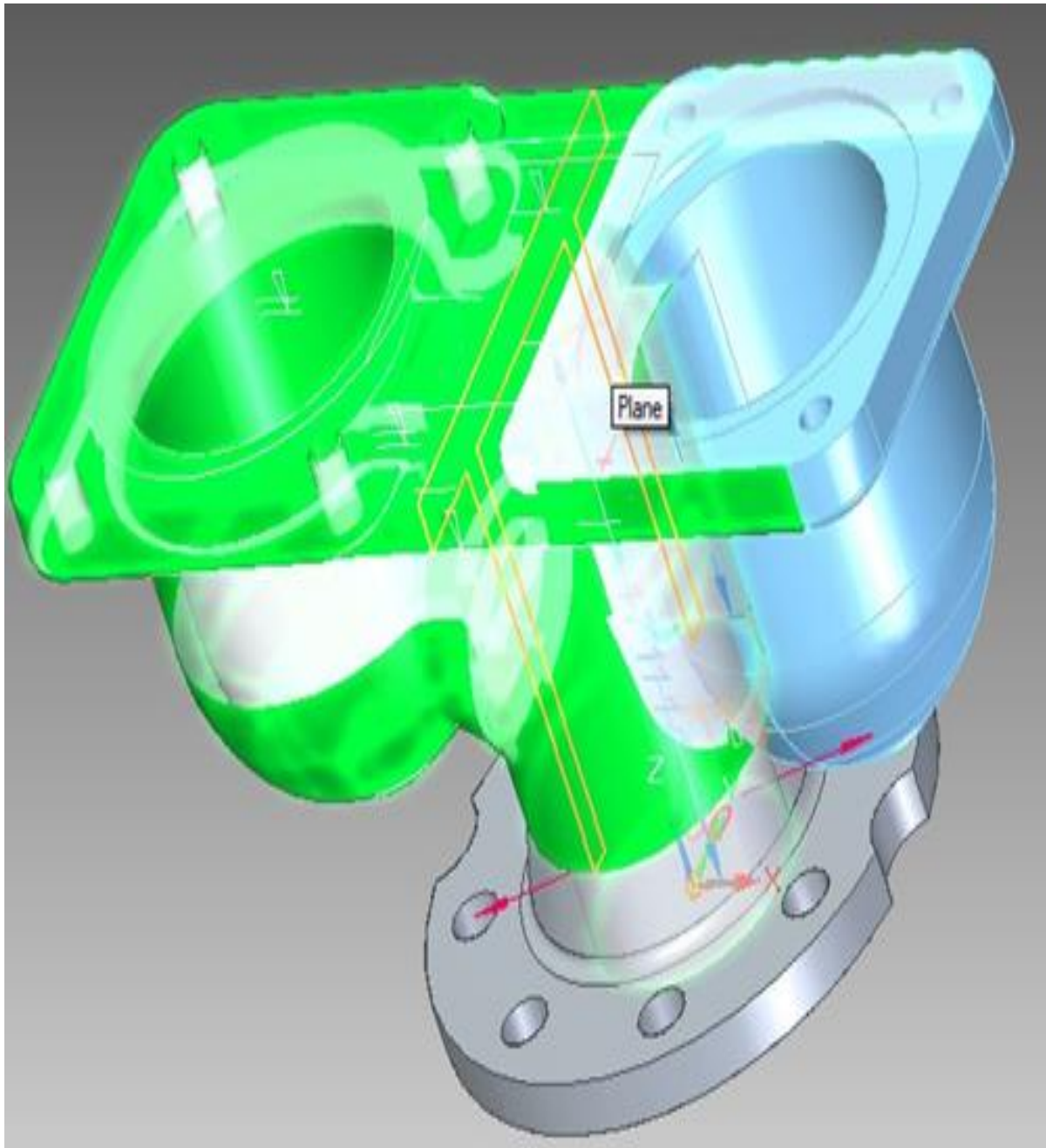
Slika 4. 21 Kuglasti dio zračnog ventila s dvije kugle DN80 izrađen pomoću značajke za zrcaljenje (eng. *Mirror*)

Nakon toga slijedi linearno dodavanje materijala (eng. *Extrude*) koincidentno z osi. Tada se izradi polovica modela kućišta zračnog ventila s dvije kugle DN80 kako je prikazano na slici 4.22.

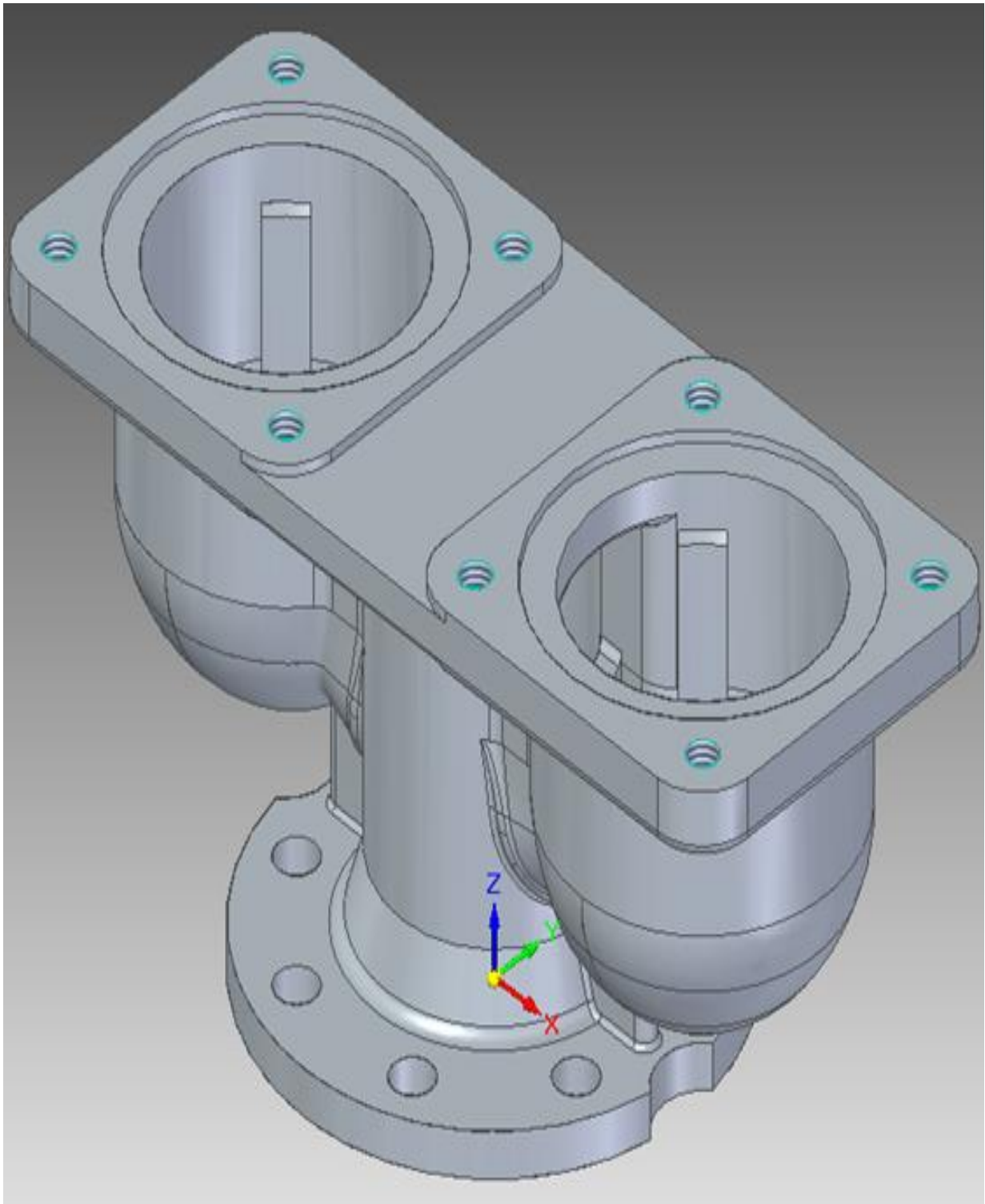


Slika 4. 22 Izrađena polovica modela kućišta zračnog ventila s dvije kugle DN80

Na slici 4.23 prikazano je završno zrcaljenje kako bi se izradilo gotovo kućište zračnog ventila DN80 koje je na slici 4.24. Završno grafičko renderanje kućišta prikazano je na slici 4.25.



Slika 4. 23 Izrada 3D modela kućišta zračnog ventila s dvije kugle DN80 značajkom za zrcanjenje (eng. Mirror)



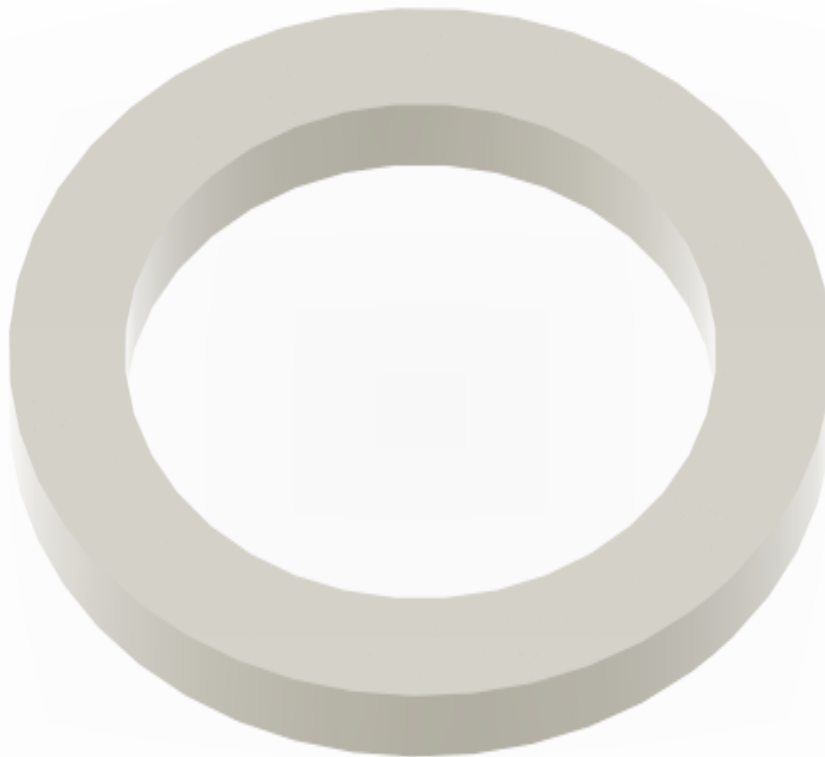
Slika 4. 24 Završen 3D model kućišta zračnog ventila s dvije kugle DN 80



Slika 4. 25 Fotorealističan prikaz 3D modela kućišta zračnog ventila s dvije kugle DN80 (eng. *Keyshot Render*)

4.5 Izrada ostalih 3D modela pozicija zračnog ventila s dvije kugle DN80

3D modeli ostalih „jednostavnijih“ pozicija izrađeni su značajkama za linearno i kružno dodavanje materijala (eng. *Extrude* i eng. *Revolve*). Na slijedećim slikama 3D modeli su fotorealistično prikazani u programskom alatu *SolidEdge ST8 – Synchronous Technology*.



Slika 4. 26 Fotorealističan prikaz 3D modela brtve (eng. *Keyshot Render*)



Slika 4. 27 Fotorealističan prikaz 3D modela matice M16 (eng. *Keyshot Render*)



Slika 4. 28 Fotorealističan prikaz 3D modela usadnog vijka (eng. *Keyshot Render*)



Slika 4. 29 Fotorealističan prikaz 3D modela vodilice kugli (eng. *Keyshot Render*)



Slika 4. 30 Fotorealističan prikaz 3D modela zaštitnog poklopca (eng. *Keyshot Render*)

5. IZRADA MODELA 3D SKLOPA ZRAČNOG VENTILA S DVIJE KUGLE DN 80

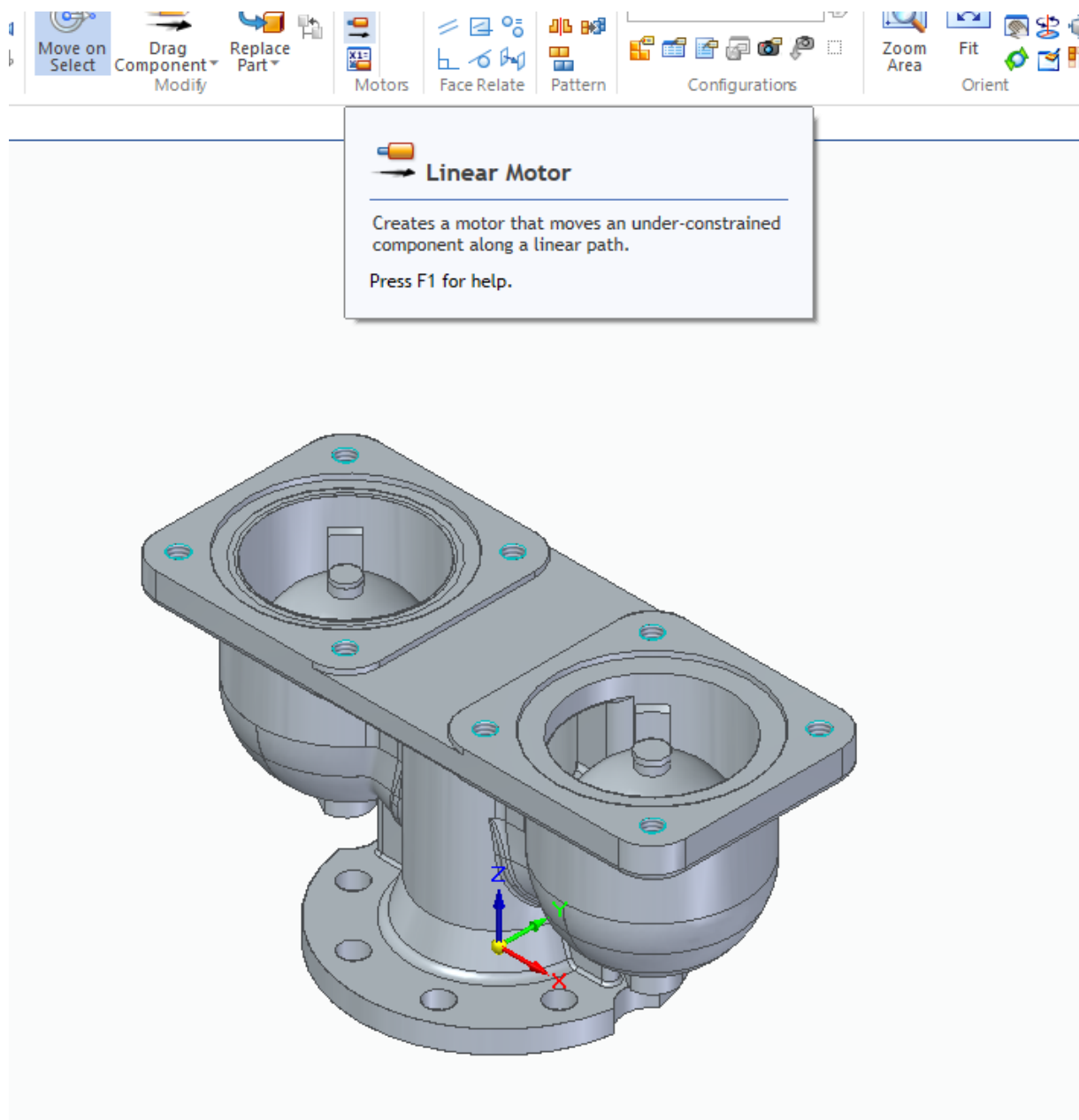
Nakon izrade svih 3D modela osnovnih dijelova (kućište, poklopci, kugle), izrađen je sklop (eng. *Assembly*) zračnog ventila s dvije kugle DN 80, fotorealističan prikaz gotovog proizvoda je na slici 5.1.



Silka 5. 1 Fotorealističan prikaz gotovog proizvoda, sklopa zračnog ventila s dvije kugle DN 80

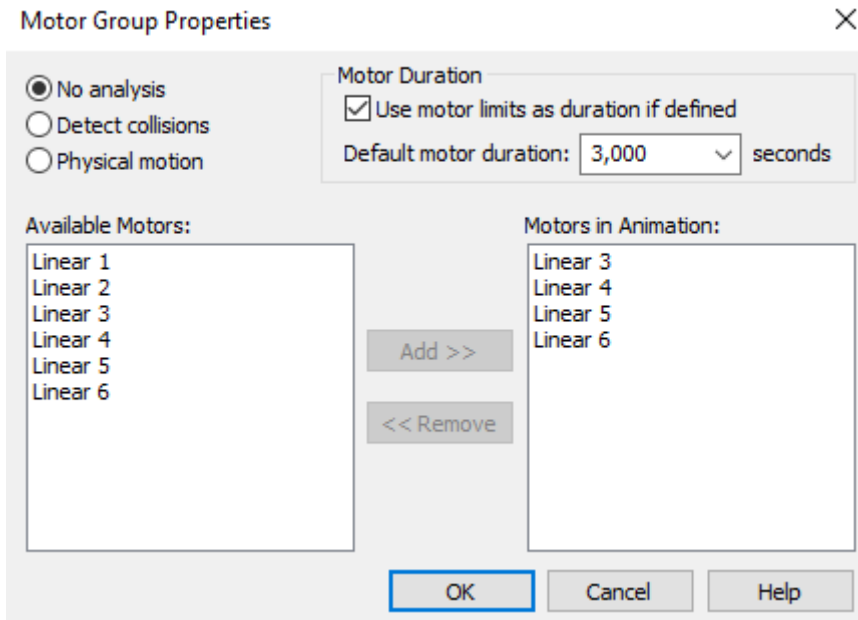
5.1 3D animacija radne funkcije sklopa

3D animacijom radne funkcije sklopa zračnog ventila s dvije kugle DN 80 prikazan je rad ovog sklopa u realnim uvjetima. Simulacija rada također je izrađena u programskom alatu *SolidEdge ST8 Synchronous Technology*. Simulacija radne funkcije izrađuje se značajkom linearnog motora (eng. *Linear motor*), prikazano na slici 5.2.

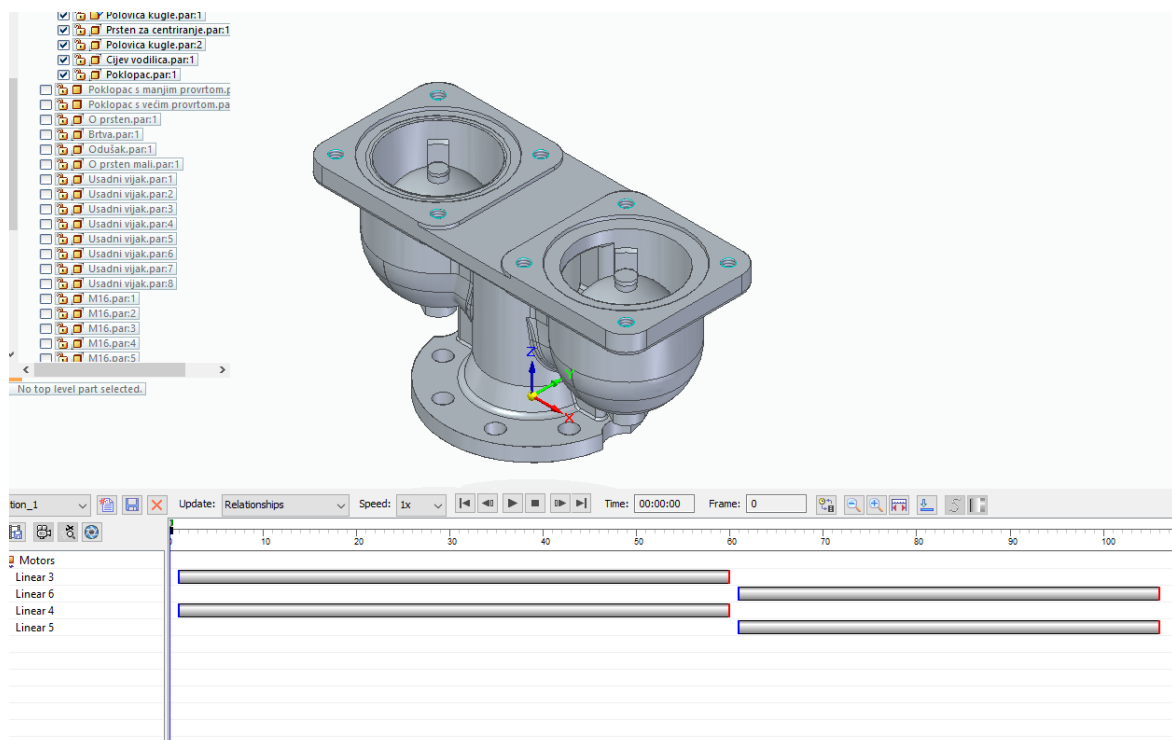


Silka 5. 2 Izrada 3D simulacije radne funkcije zračnog ventila s dvije kugle DN80 pomoću značajke linearnog motora (eng. *Linear Motor*)

U ovom slučaju značajke linearnog motora postavljaju se na kugle sa vodilicama kao fiksnim tijelima. Animacija 3D sklopa izrađuje se značajkom simulacije postavljenih motora (eng. *Simulate Motor*).



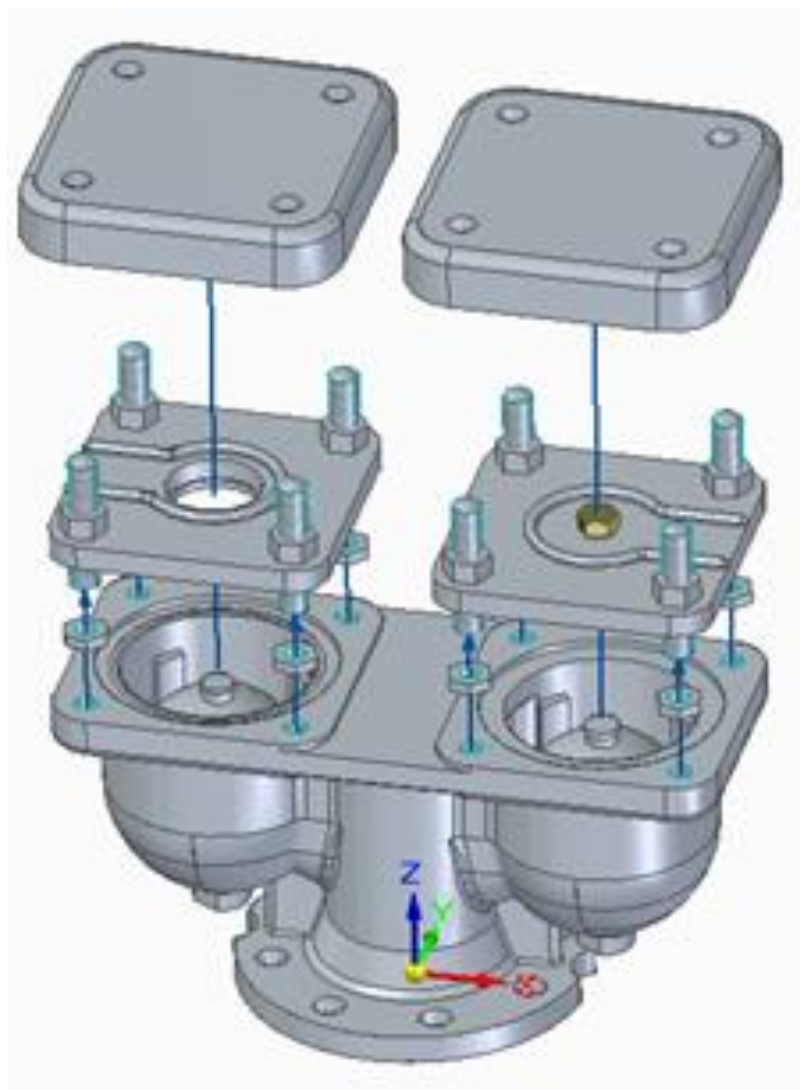
Silka 5. 3 Značajka simulacije postavljenih linearnih motora (eng. *Simulate Motor*)



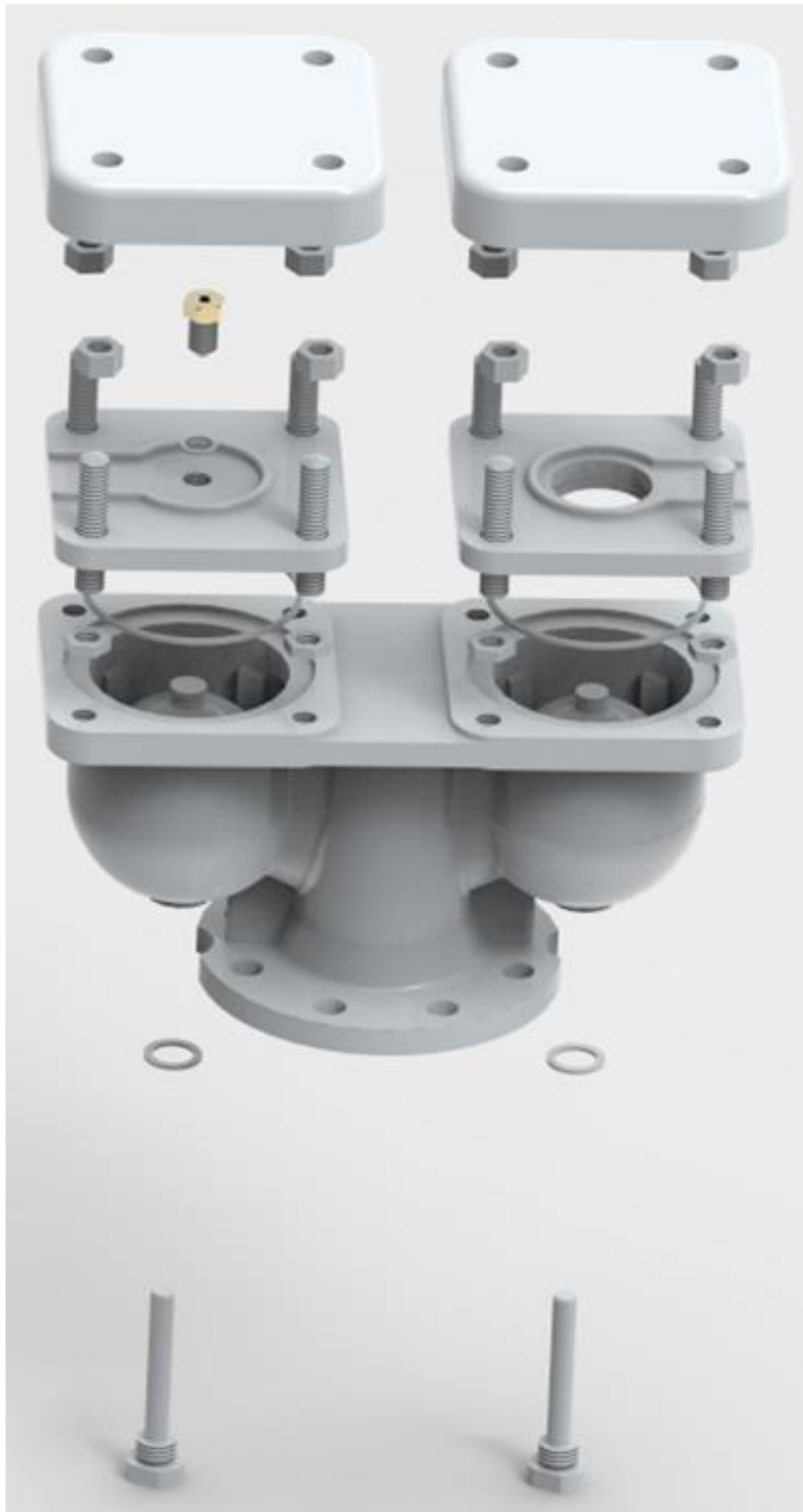
Silka 5. 4 Izrada 3D animacije sklopa pomoću značajke linearnih motora (eng. *Simulate Motor*)

5.2 Prikaz i 3D animacija sklopa u rastavljenom stanju

Sklop u rastavljenom stanju prikazuje se značajkom eksplodiranja sklopa (eng. *Explode*) unutar dijela programa *SolidEdge ST8* koji se zove ERA. Koristi se kod izrade dokumentacije i montaže radi preglednosti. Sklop u rastavljenom stanju izrađuje se tako da se na zračnom ventilu s dvije kugle označavaju dijelovi i pomiču koincidentno x, y ili z osi za određenu duljinu.



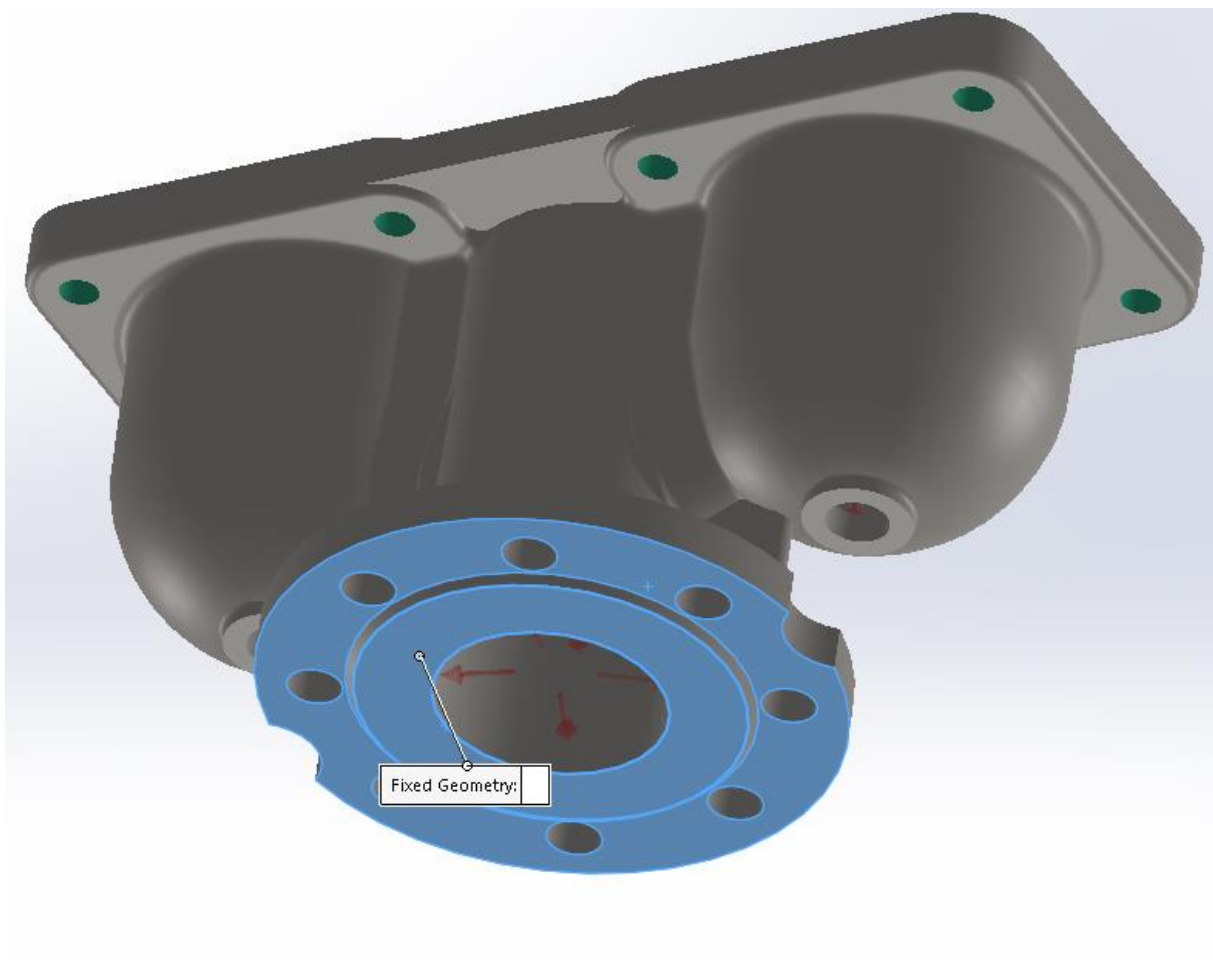
Silka 5. 5 Značajka rastavljanja 3D modela sklopa (eng. *Explode*)



Silka 5. 6 Fotorealističan prikaz rastavljenog sklopa zračnog ventila s dvije kugle DN80 (eng. *Keyshot Render*)

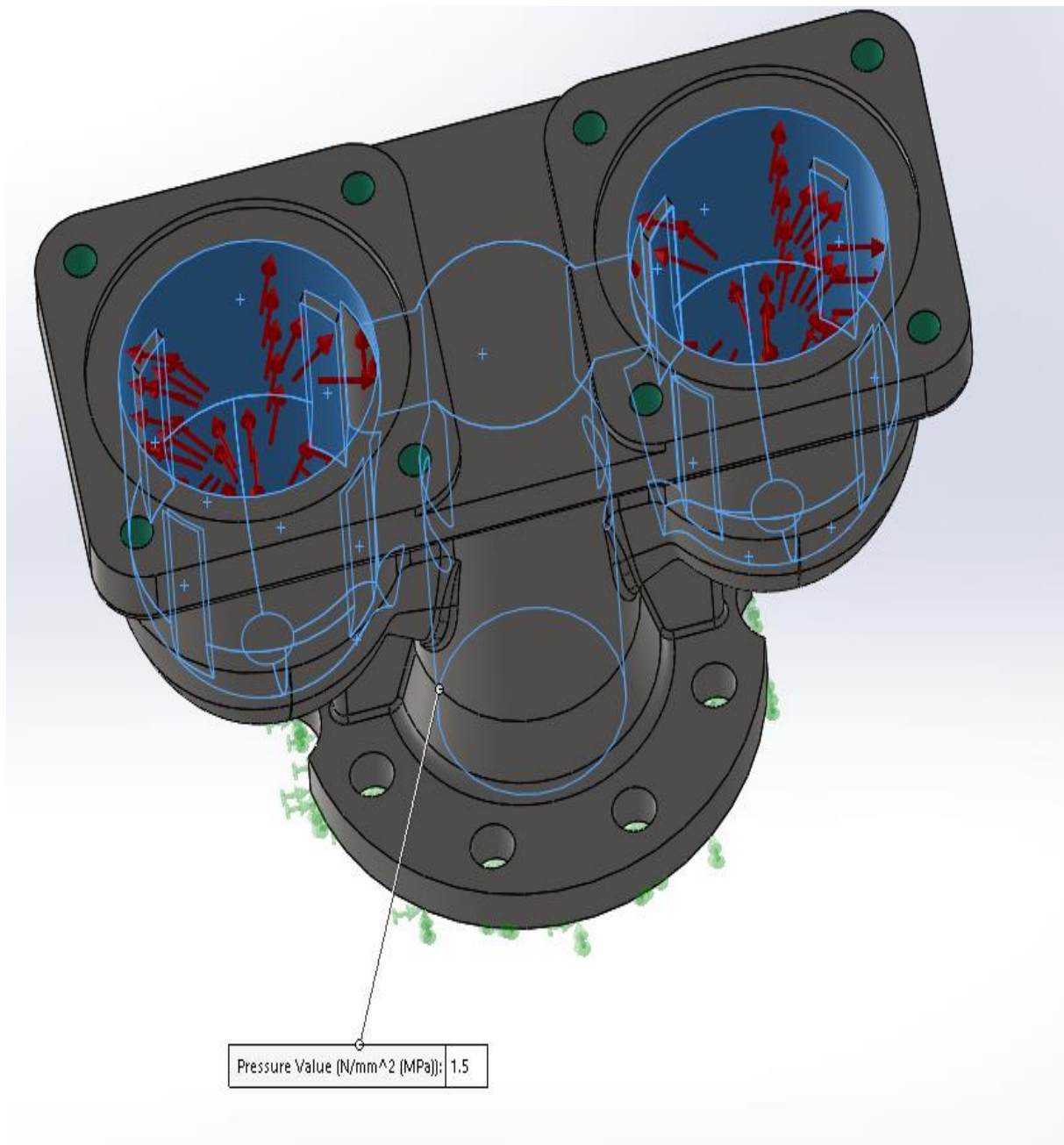
6. ANALIZA NAPREZANJA KUĆIŠTA RAČNOG VENTILA S DVIJE KUGLE DN80 (FEA – *Finite Element Analysis*)

Analiza naprezanja kućišta zračnog ventila s dvije kugle DN80 izrađuje se značajkom *FEA* (eng. *Finite Element Analysis*) u programskom alatu *SolidEdge ST8* pomoću programskog modula *Simulate*. Pomoću simulacije naprezanja provjerava se analitički kontrolni proračun. Materijal korišten za simulaciju je sivi lijev (GJL-250). Nakon odabiranja fiksnih dijelova sklopa (eng. *Fixtures*), zadajemo sile opterećenja na unutarnju stijenku zračnog ventila s dvije kugle, odnosno tlak od 1,5 MPa (15 bar), 2,4 MPa (24 bar), 3,75 MPa (37,5 bar) i 6,0 MPa (60 bar).



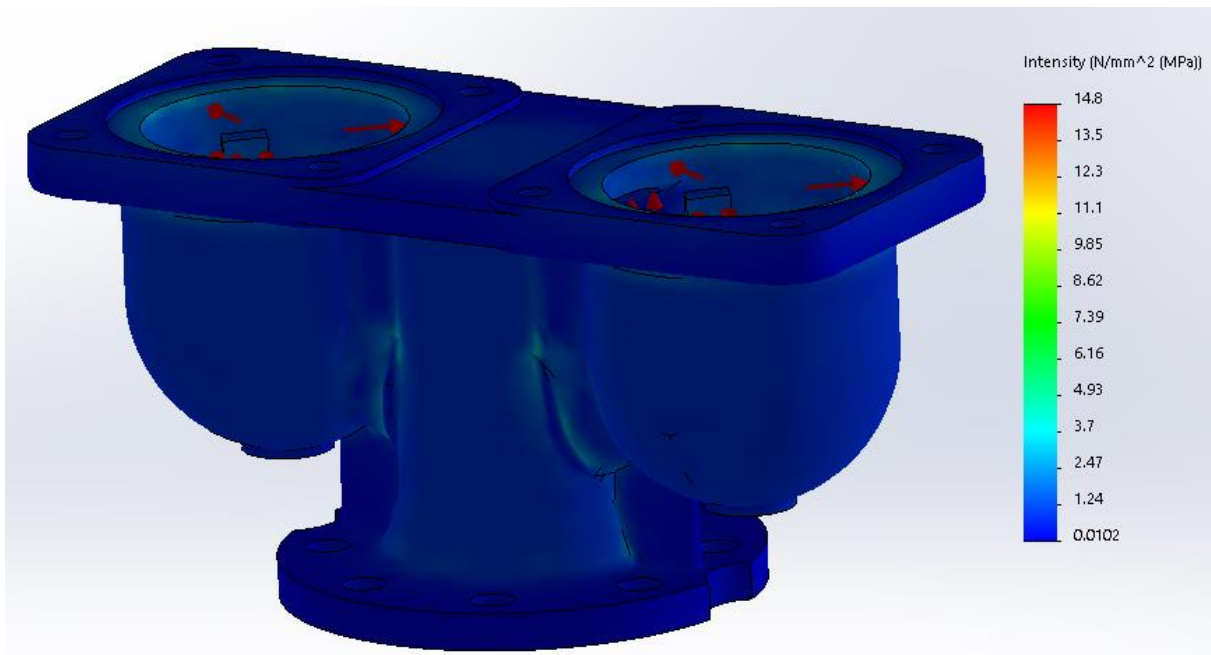
Slika 6. 1 Fiksirani dio kućišta zračnog ventila s dvije kugle DN80 (eng. *Fixtures*)

U programskom alatu *SolidEdge ST8*, nakon odabiranja fiksnih ograničenja, postavljaju se sile na unutrašnjost stijenke zračnog ventila. U ovom je slučaju odabran tlak od 1,5 MPa (15 bar) prema kontrolnom proračunu iz poglavlja 3.1 (Vodni ispitni tlak 1,5 MPa (15 bara) i materijal kućišta GJL-250 (SL-25)).

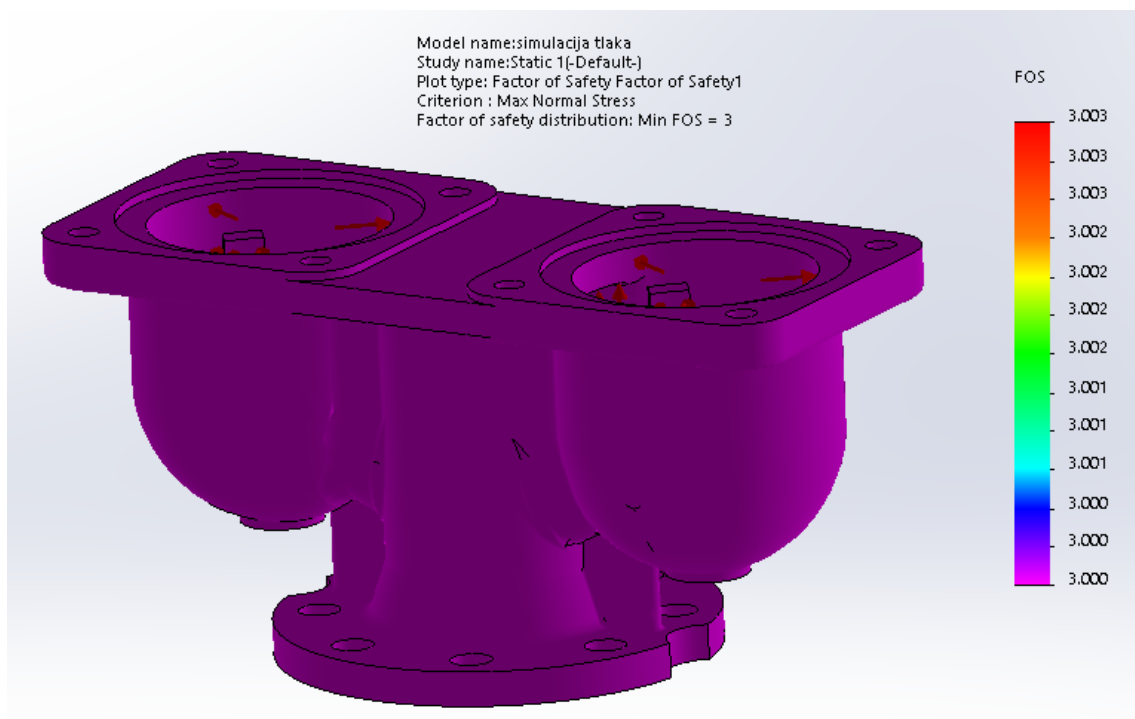


Slika 6. 2 Odabrane površine djelovanja tlaka od 1,5 MPa (15 bar) na kućište zračnog ventila (eng. *Pressure*)

Slika 6.3 prikazuje rezultate analize naprezanja kućišta zračnog ventila pod tlakom od 1,5 MPa (15 bar).



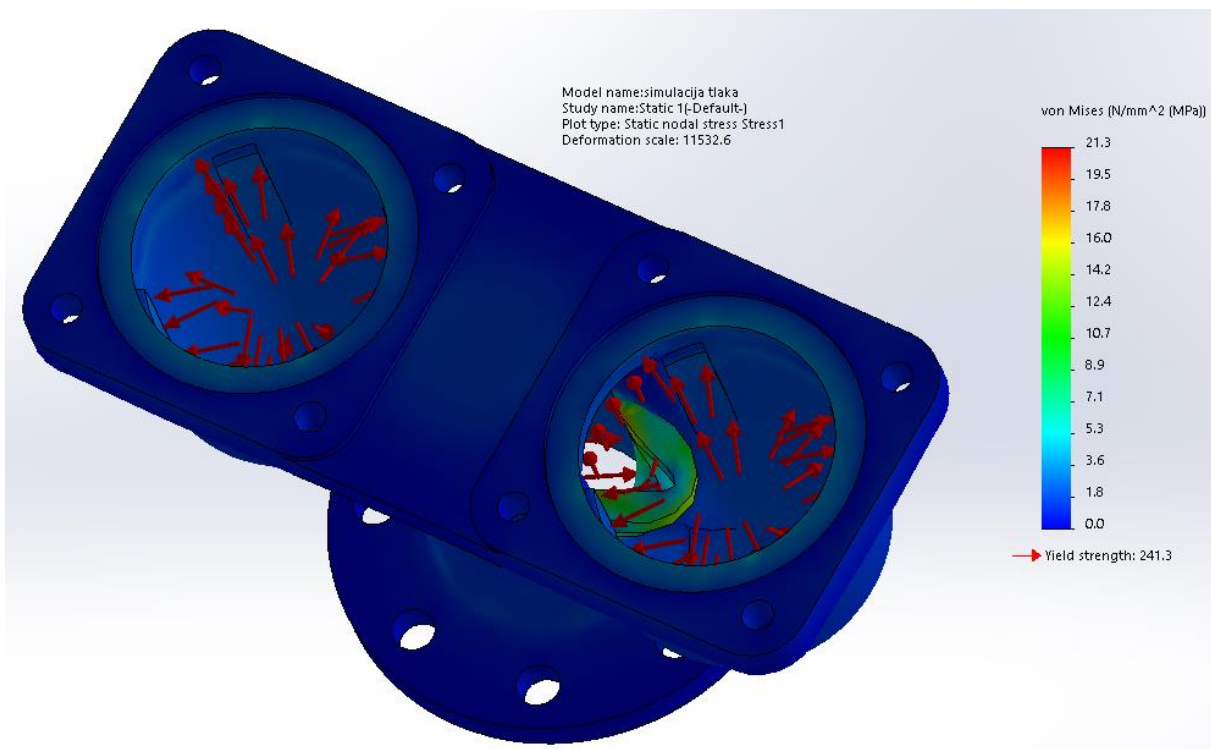
Slika 6. 3 Rezultati analize djelovanja tlaka od 1,5 MPa (15 bar) na kućište zračnog ventila DN80 lijevanog od GJL-250 (sivi lijev)



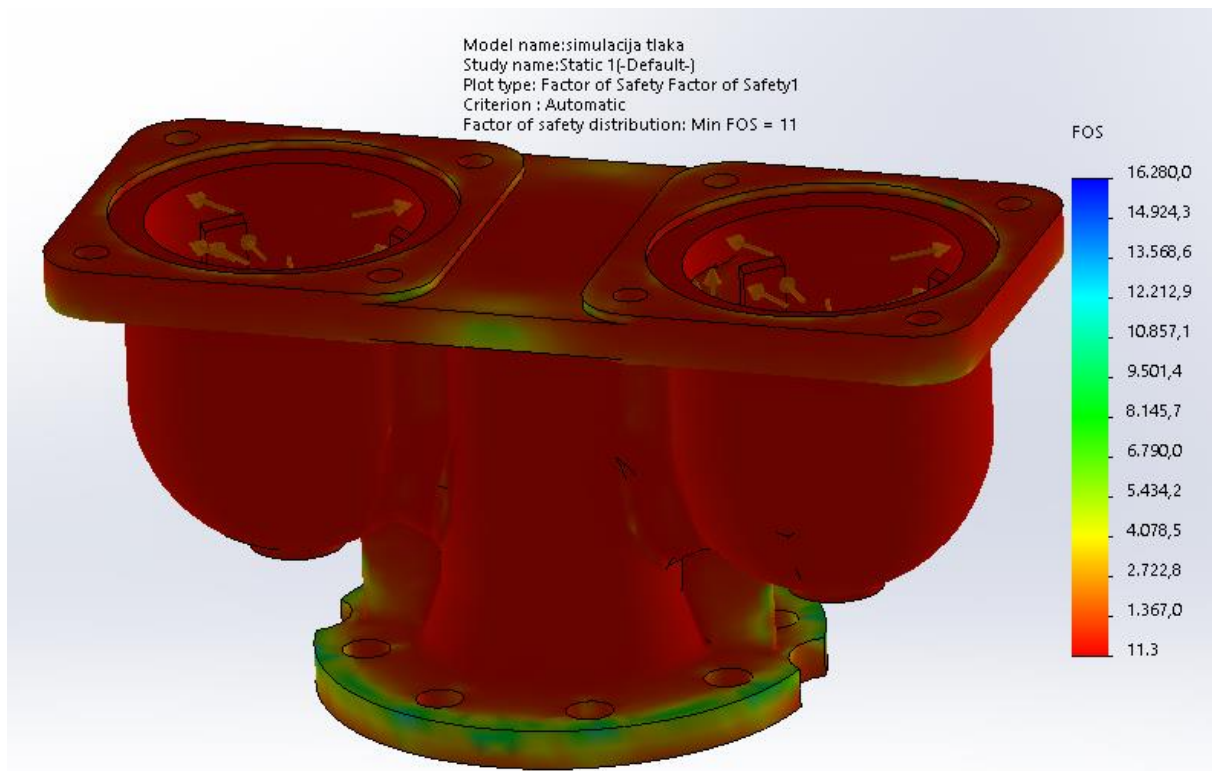
Slika 6. 4 Faktor sigurnosti (eng. *Factor of Safety* – FOS) kućišta zračnog ventila s dvije kugle DN80 uslijed djelovanja tlaka od 1,5 MPa (15 bar) materijala GJL-250 (sivi lijev)

Kao što se vidi na slikama 6.3 i 6.4, programski modul *FEA* (*Finite Element Analysis*) potvrđuje analitički kontrolni proračun za materijal GJL-250 i tlak od 1,5 MPa (15 bar) iz poglavlja 3.1 (Vodni ispitni tlak 1,5 MPa (15 bara) i materijal kućišta GJL-250 (SL-25)).

Slijedi prvo ispitivanje koje po analitičkom kontrolnom proračunu iz poglavlja 3.3 (Vodni ispitni tlak 2,4 MPa (24 bara) i materijal kućišta GJL-250 (SL-25)), neće izdržati vodni ispitni tlak. Po izrađenom analitičkom proračunu debljina stijenke cilindričnog dijela kućišta treba biti $s=11,37\text{ mm}$, a 3D model kućišta zračnog ventila s dvije kugle DN80 izrađen je po postojećoj 2D radioničkoj dokumentaciji na kojoj je debljina stijenke cilindričnog i kuglastog dijela jednaka 9 mm .

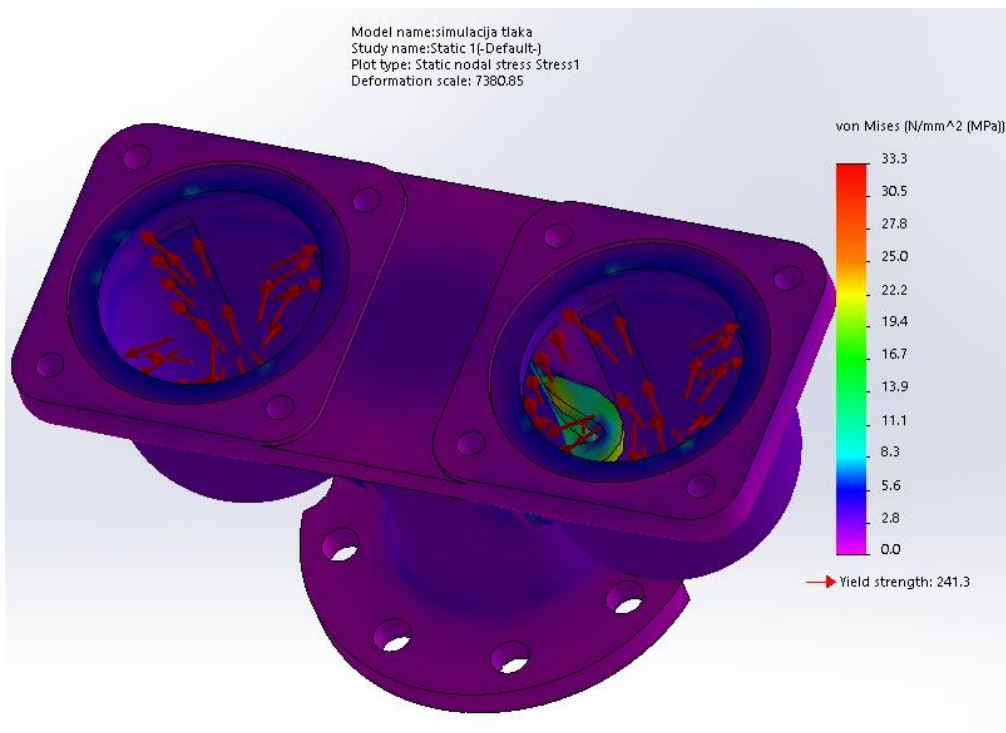


Slika 6. 5 Rezultati analize djelovanja vodnog ispitnog tlaka od 2,4 MPa (24 bar) na kućište zračnog ventila s dvije kugle DN80 lijevanog od GJL-250 (sivi lijev) i vidljive deformacije na unutrašnjost kućišta

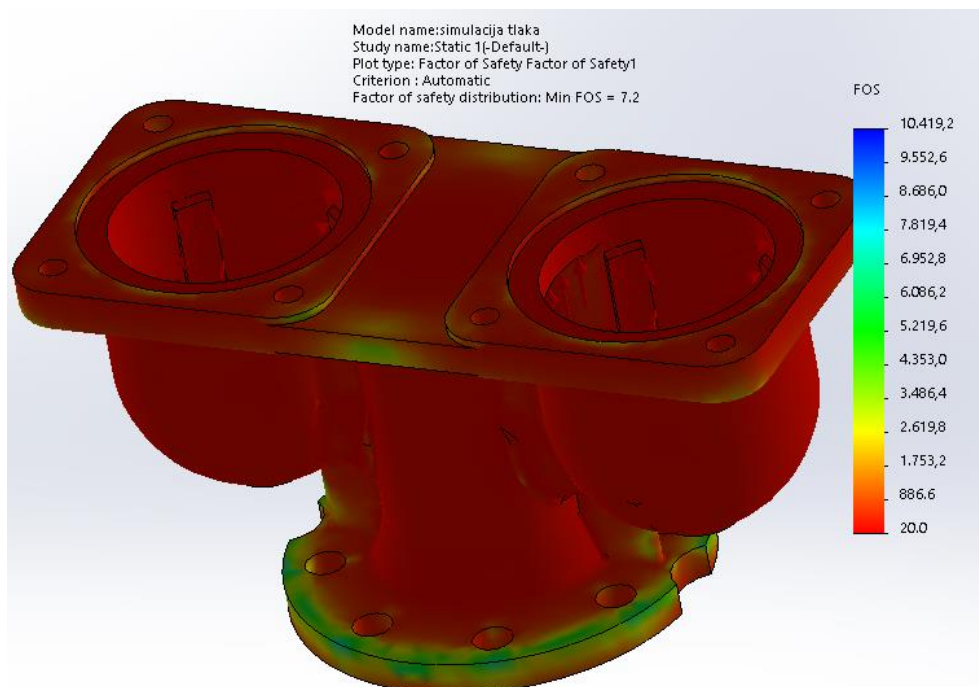


Slika 6. 6 Faktor sigurnosti (eng. *Factor of Safety* – *FOS*) kućišta zračnog ventila s dvije kugle DN80 uslijed djelovanja tlaka od 2,4 MPa (24 bar) materijala GJL-250 (sivi lijev)

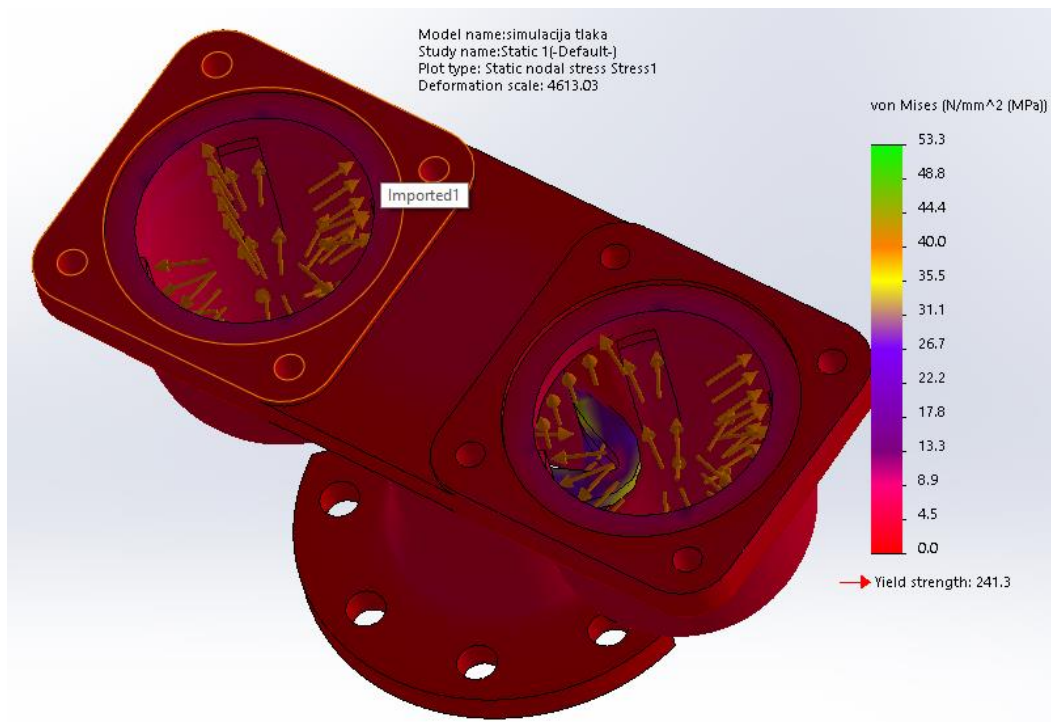
Slijedeća prikazana ispitivanja su ona za 3,75 MPa (37,5 bar) i 6,0 MPa (60 bar) po analitičkim kontrolnim proračunima iz poglavlja 3.5 (Vodni ispitni tlak 3,75 MPa (37,5 bara) i materijal kućišta GJL-250 (SL-25)) i poglavlja 3.7 (Vodni ispitni tlak 6,0 MPa (60 bara) i materijal kućišta GJL-250 (SL-25)). Suvišno je reći da ispitivanja neće izdržati zadane vodne tlakove.



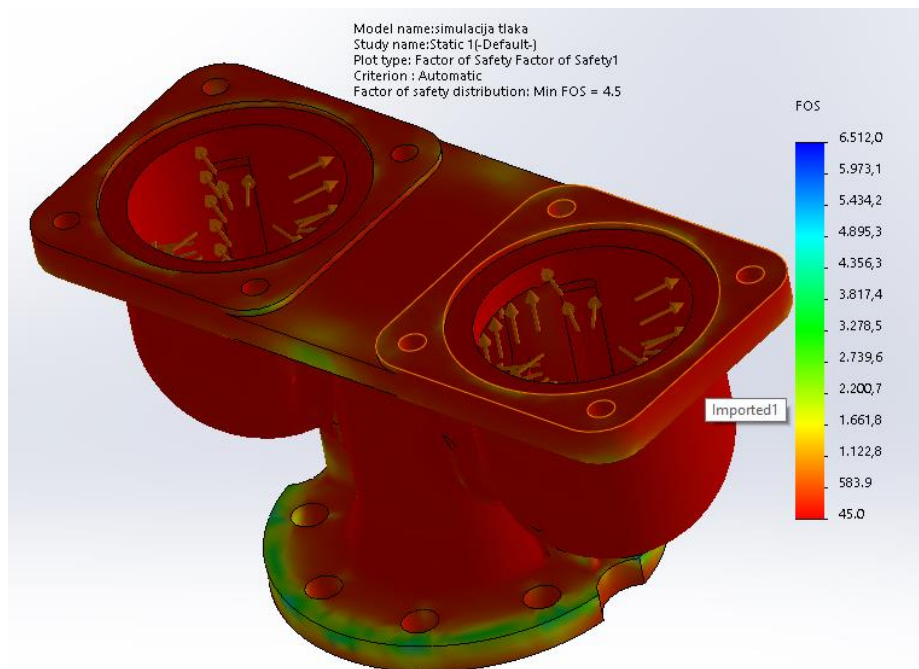
Slika 6. 7 Rezultati analize djelovanja vodnog ispitnog tlaka od 3,75 MPa (37,5 bar) na kućište zračnog ventila s dvije kugle DN80 lijevanog od GJL-250 (sivi lijev) i vidljive promjene djelovanja tlaka, te deformacije u unutrašnjosti kućišta



Slika 6. 8 Faktor sigurnosti (eng. *Factor of Safety* – FOS) kućišta zračnog ventila s dvije kugle DN80 uslijed djelovanja tlaka od 3,75 MPa (37,5 bar) materijala GJL-250 (sivi lijev)



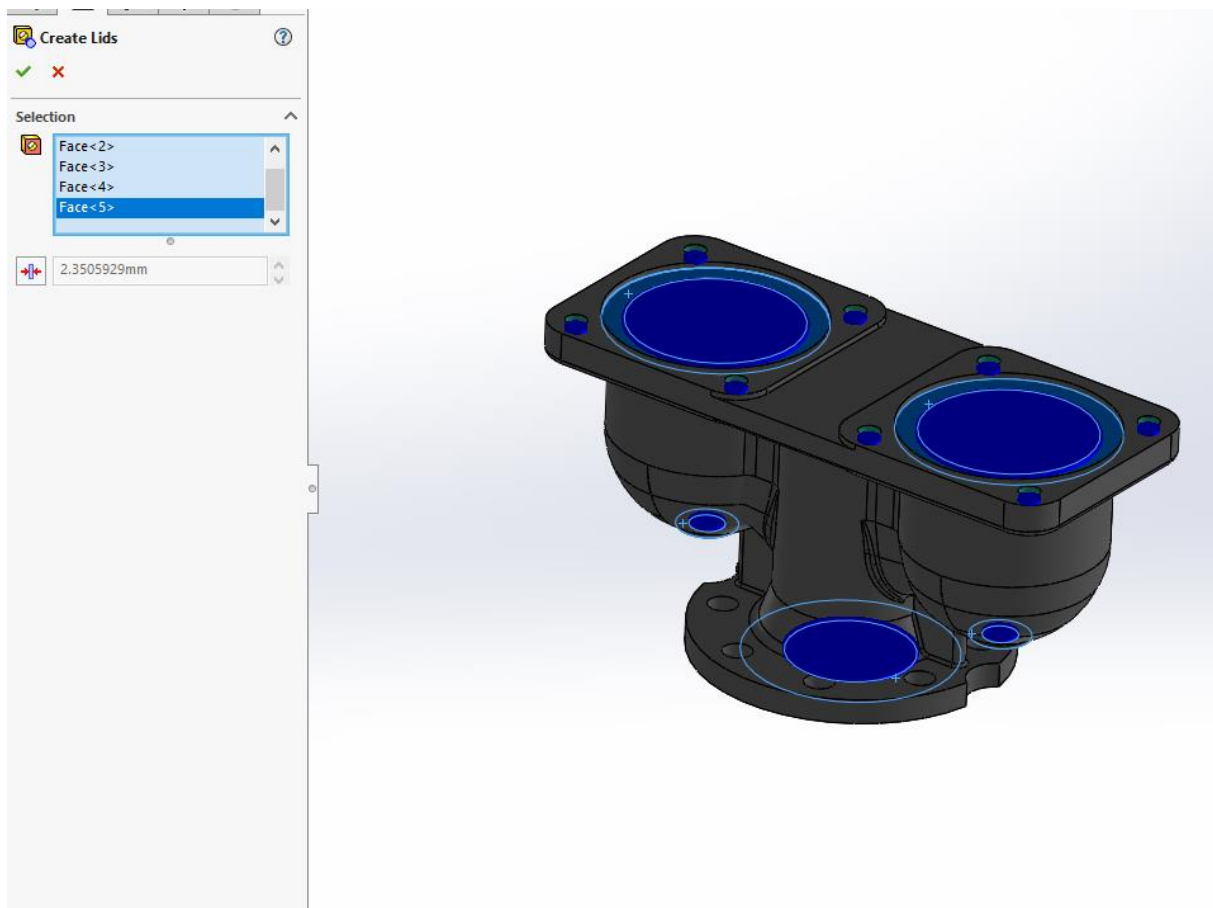
Slika 6. 9 Rezultati analize djelovanja vodnog ispitnog tlaka od 6,0 MPa (60 bar) na kućište zračnog ventila s dvije kugle DN80 lijevanog od GJL-250 (sivi lijev) i vidljive promjene djelovanja tlaka, te deformacije u unutrašnjosti kućišta



Slika 6. 10 Faktor sigurnosti (eng. *Factor of Safety* – *FOS*) kućišta zračnog ventila s dvije kugle DN80 uslijed djelovanja tlaka od 6,0 MPa (60 bar) materijala GJL-250 (sivi lijev)

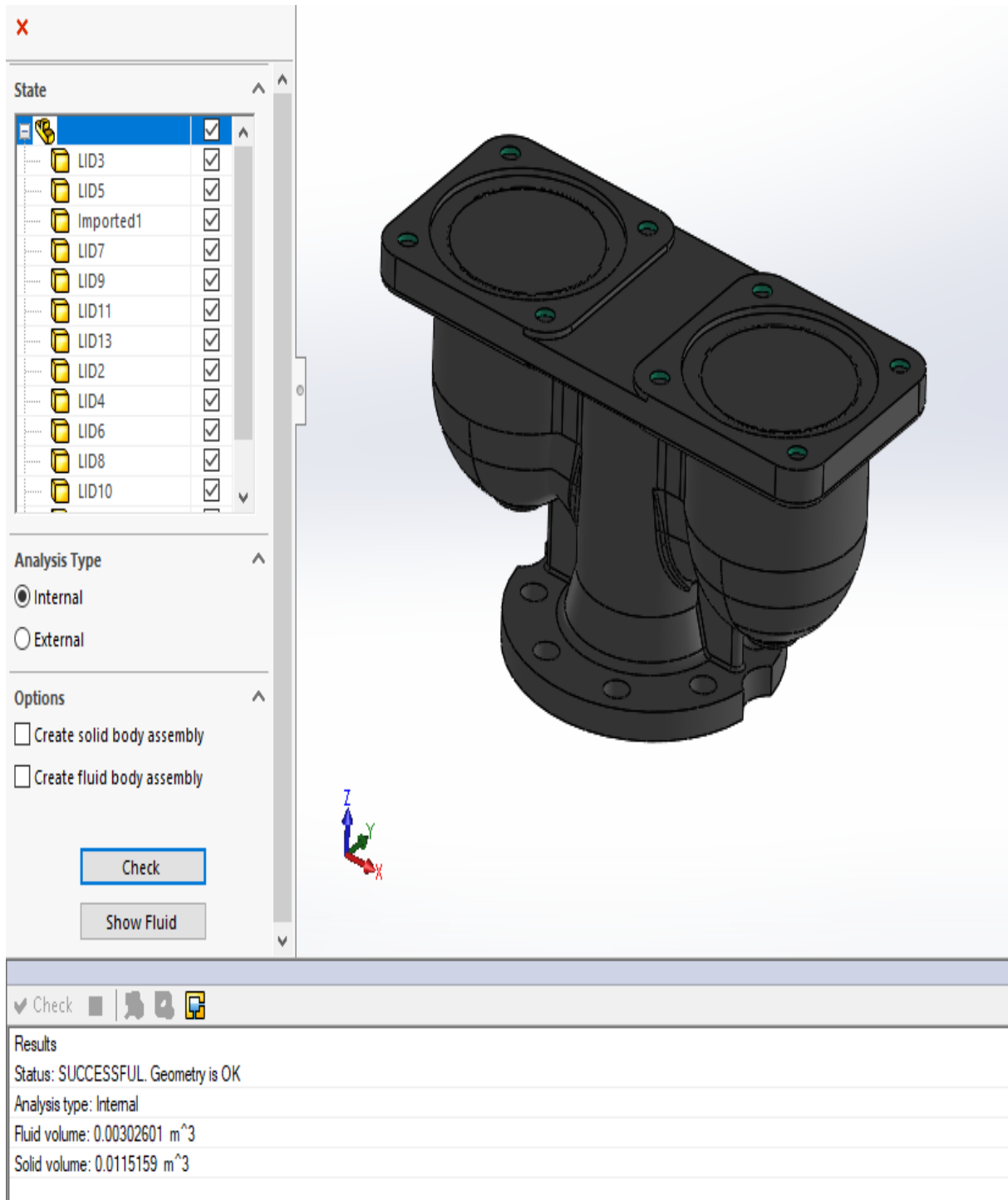
7. ANALIZA TIJEKA STRUJANJA FLUIDA U 3D MODELU KUĆIŠTA ZRAČNOG VENTILA S DVIJE KUGLE DN80

Analiza tijeka strujanja fluida kroz 3D model kućišta zračnog ventila s dvije kugle DN80 prikazana je u programskom alatu *SolidEdge ST8* programskim modulom *SolidEdge – FlowEFD*. U ovom slučaju se odabire unutarnja vrsta analize, vrste fluida (voda), parametre strujanja i postavljanje ulaza i izlaza na 3D model. Da bi simulacija funkcionirala kako odgovara, potrebno je napraviti zatvoreni sustav pomoću „poklopaca“ (eng. *Lid*).



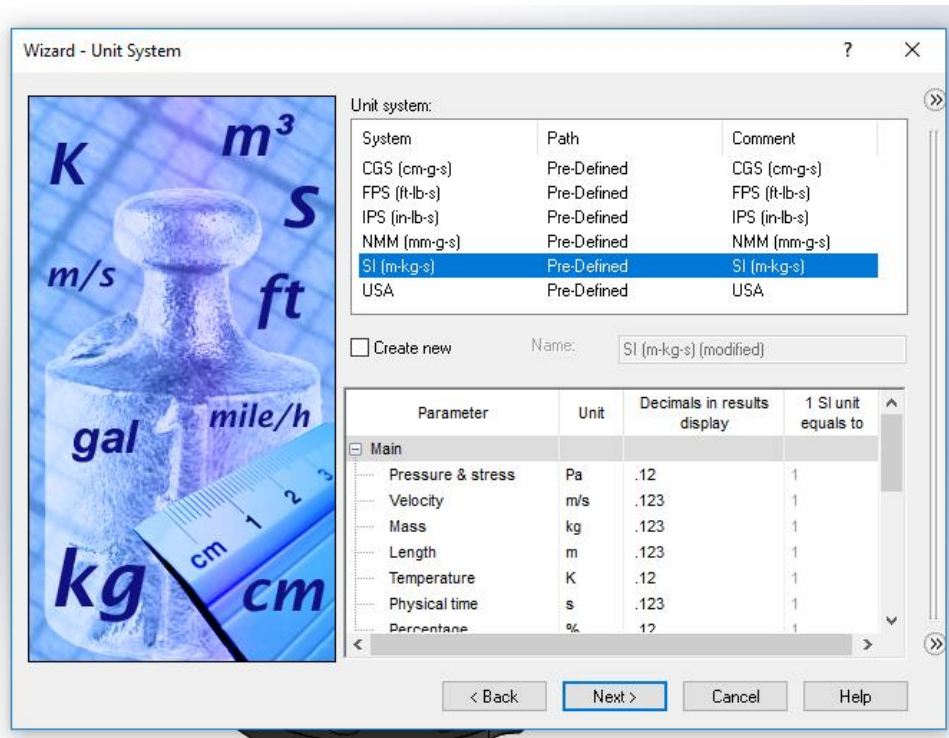
Slika 7. 1 Stvaranje zatvorenog sustava značajkom "poklopca" (eng. *Lid*)

Značajkom *Tool* -> *Flow Simulation* -> *Tools* -> *Check Geometry* provjeravamo da li negdje „propušta“, odnosno ima li dijelova koji nisu u potpunosti zatvoreni. Također je odabrana unutarnja analiza (eng. *Internal*).

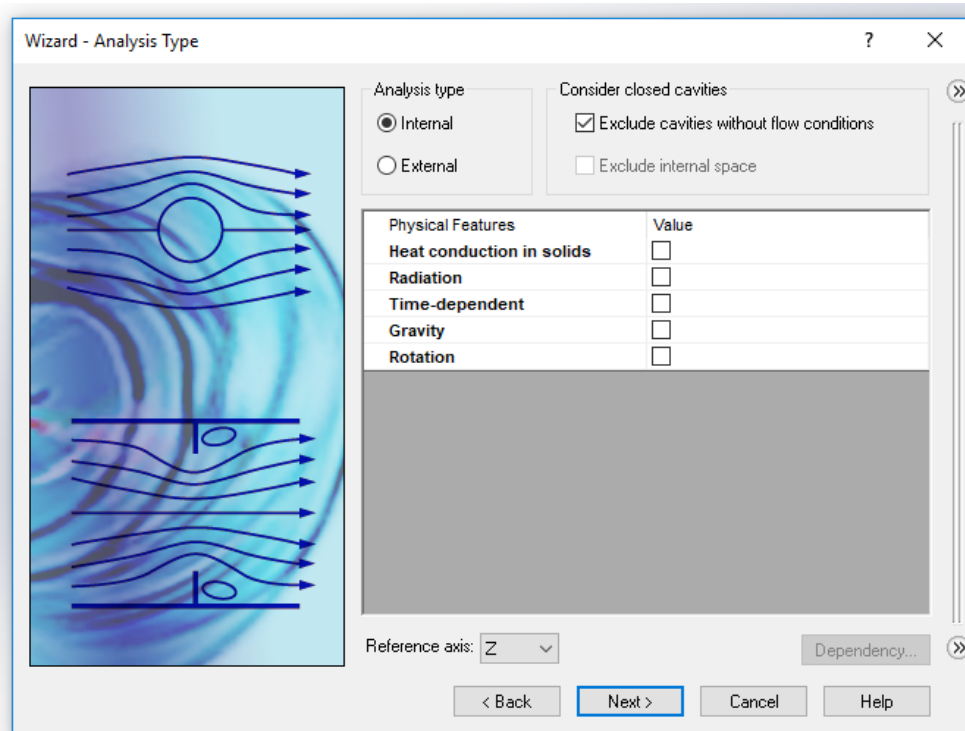


Slika 7. 2 Provjera geometrije i obujma koju sklop može zaprimiti (eng. *Check Geometry*)

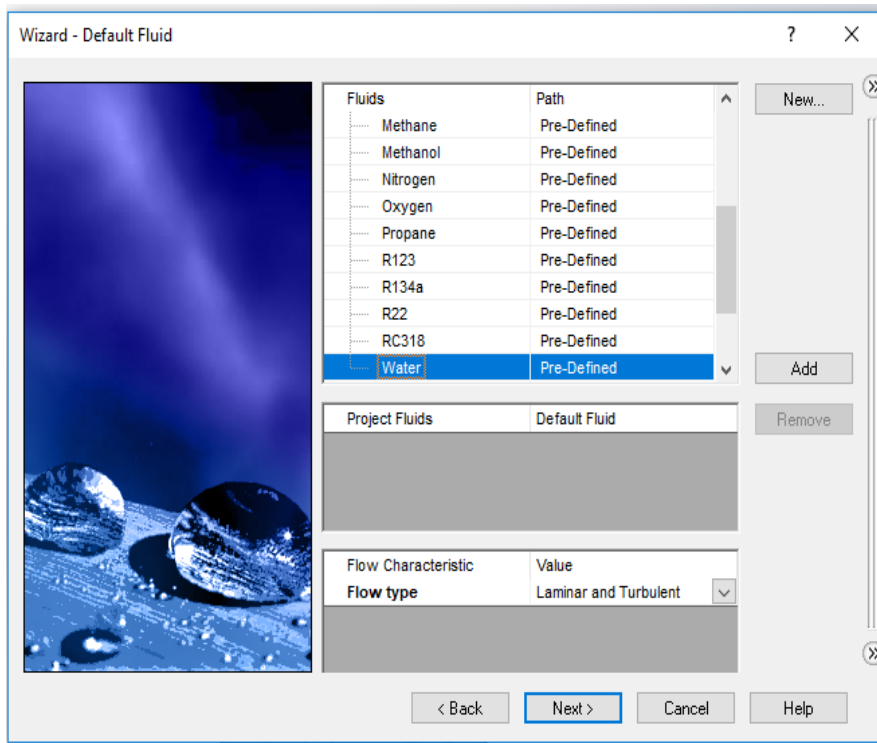
Pošto je geometrija tijela ispravna i nije došlo do pogreške prilikom testiranja, možemo pokrenuti „čarobnjak“ za fluidnu analizu.



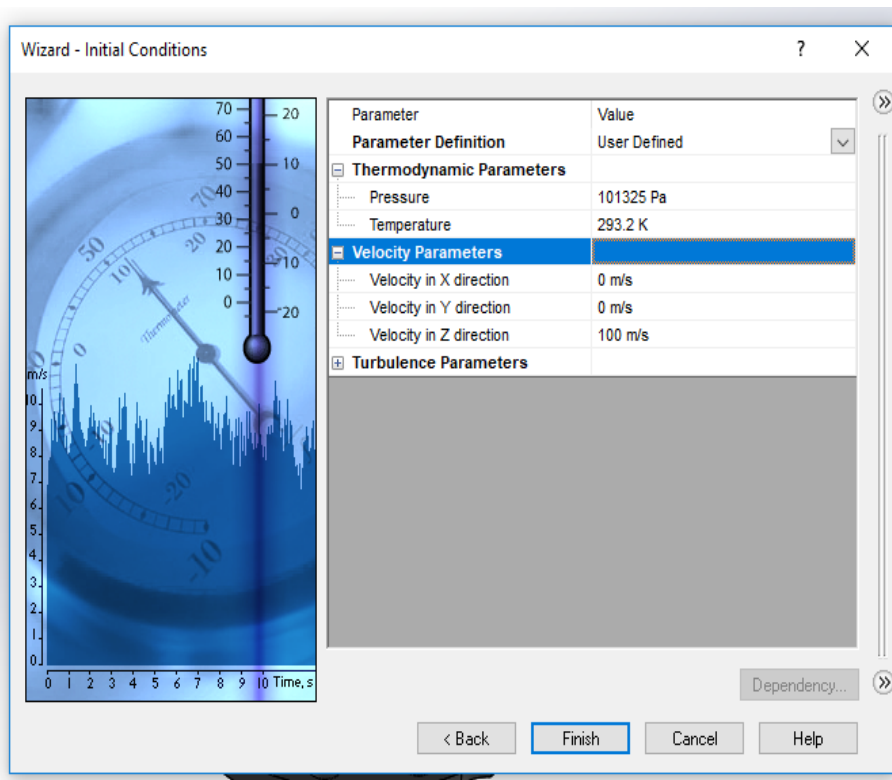
Slika 7. 3 Odabran način rada u SI sustavu jedinica



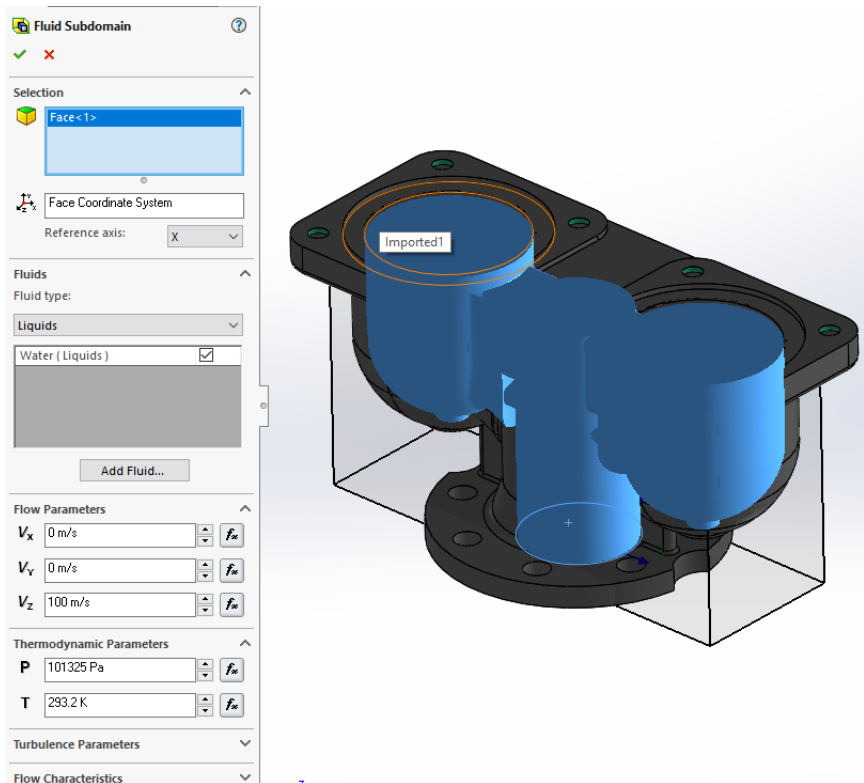
Slika 7. 4 Odabrana simulacija sa unutarnjim strujanjem fluida



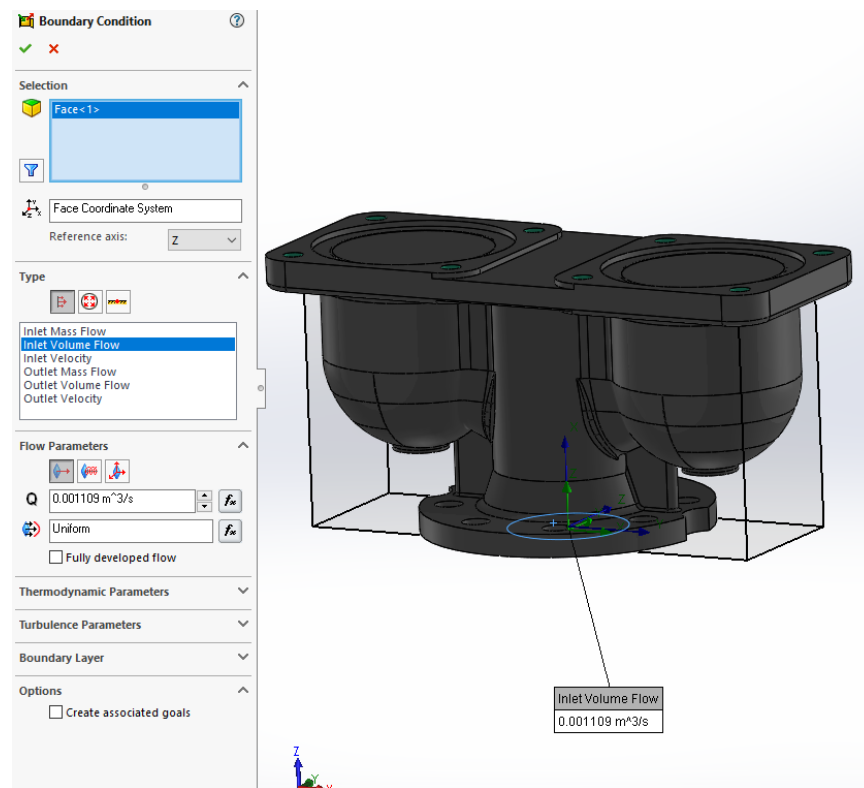
Slika 7. 5 Voda kao medij koji se koristi u simulaciji strujanja



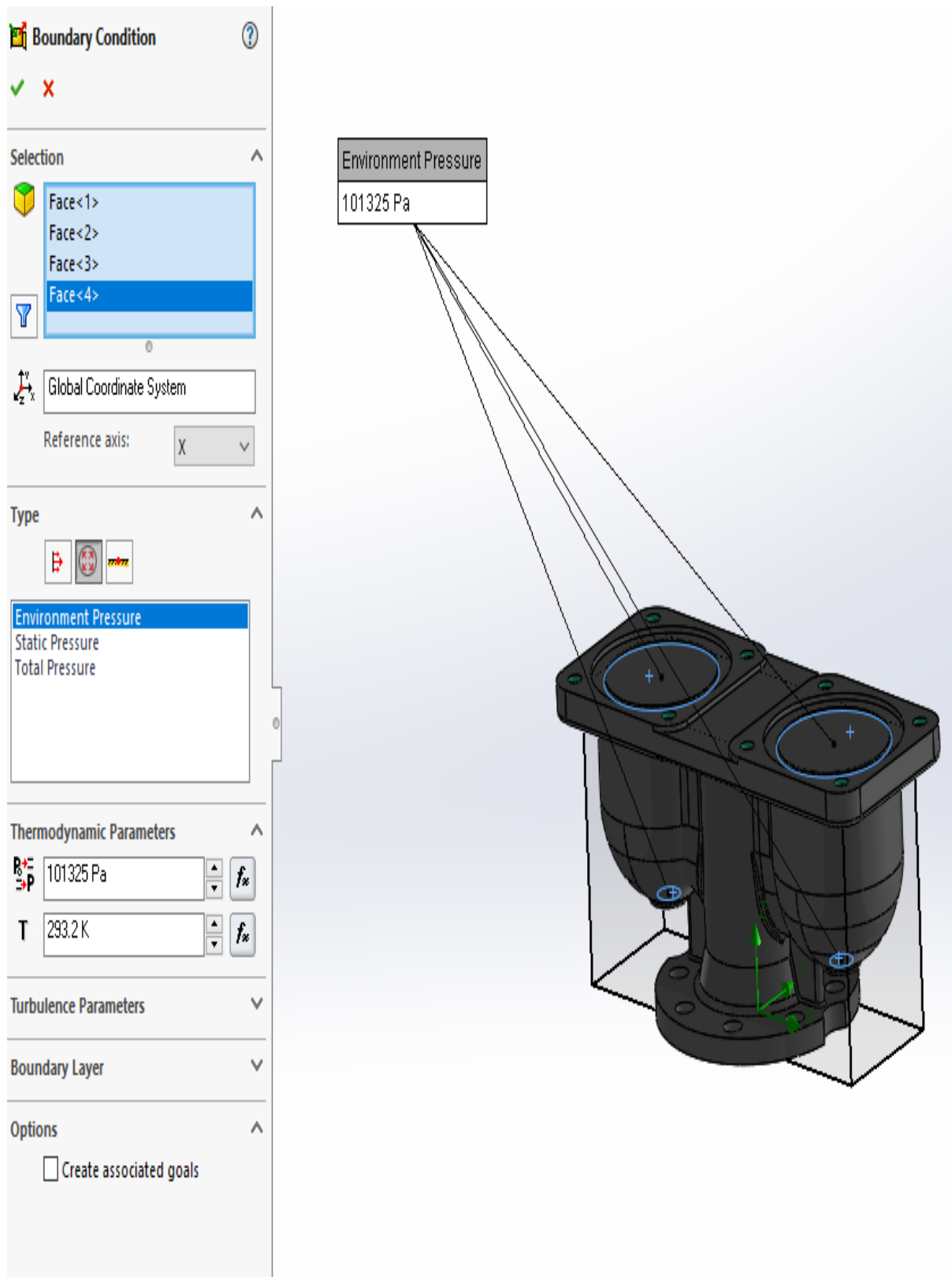
Slika 7. 6 Odabran tlak od 1 MPa (10 bar) i brzina koincidentno z osi ($v_z=100$ m/s)



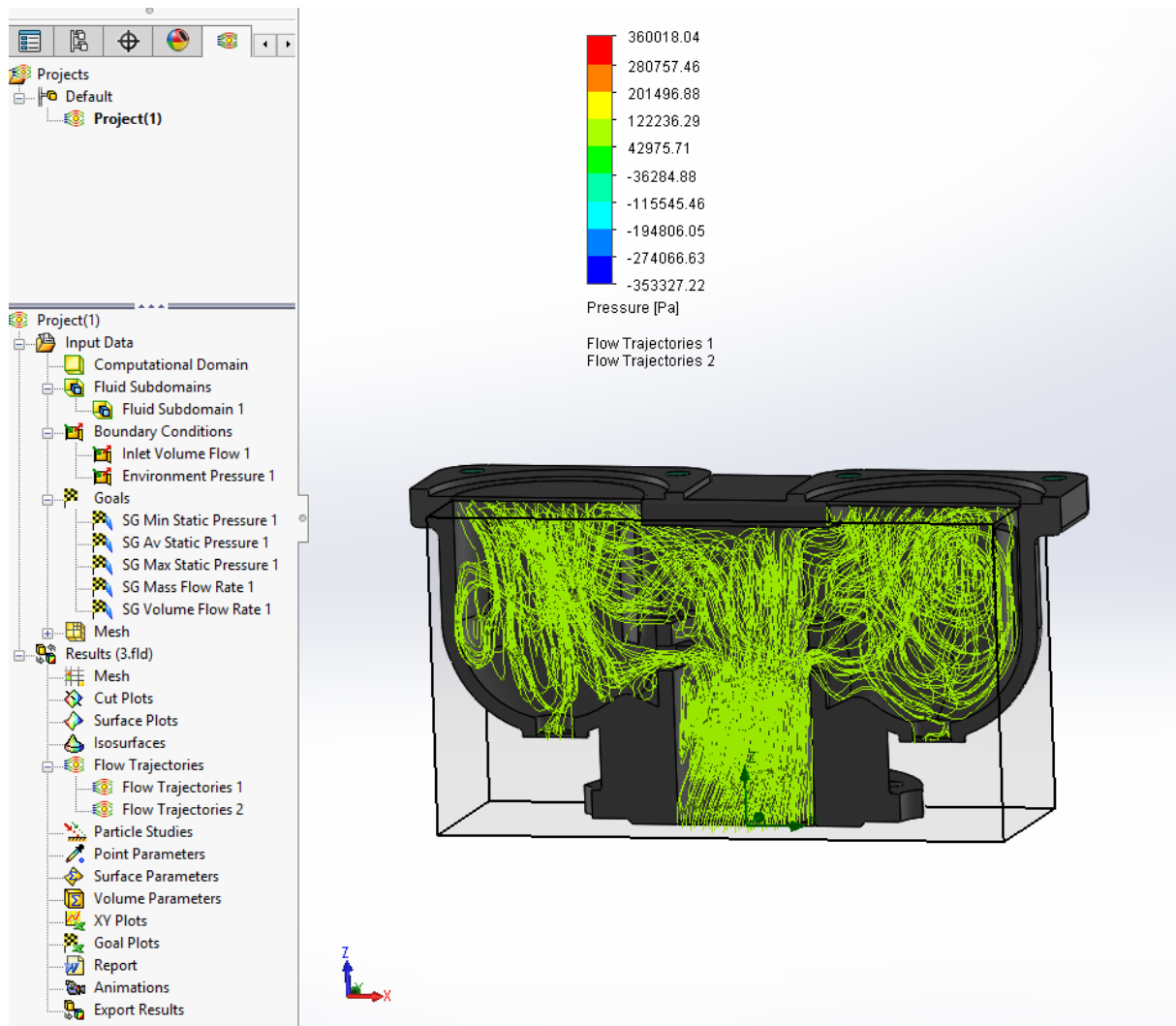
Slika 7. 7 Odabran dio tijela koji će zaprimiti tekućinu



Slika 7. 8 Granica (eng. *Boundary*) ulaza tekućine u tijelo



Slika 7. 9 Izlazni parametri analize toka fluida



Slika 7. 10 Simulacija toka strujanja fluida u kućištu zračnog ventila s dvije kugle DN80 vode u kućištu zračnog ventila s dvije kugle DN80 za vodni tlak od 1,0 MPa (10 bar) i ulazne brzine $v_z=100$ m/s

8. ZAKLJUČAK

Na temelju postojeće 2D radioničke dokumentacije, temeljem kontrolnog proračuna kućišta pod tlakom za cilindrični i kuglasti dio, izrađen je 3D model zračnog ventila s dvije kugle DN80. Reverzibilnim inženjeringnom izrađeni su svi 3D modeli gotovog proizvoda u programu *SolidEdge ST8 – Synchronous Technology*.

U programskom alatu *SolidEdge ST8* postoje dvije tehnologije izrade 3D modela: *Ordered Technology* i *Synchronous Technology*. Ovaj rad izrađen je isključivo u *Synchronous Technology* jer smatram da je ona daleko lakša i intuitivnija pri izradi 3D modela i sklopa. Ovime se mnogo skraćuje vrijeme izrade pa time dobivamo završni proizvod čija je proizvodnja jeftinija, a samim time postaje konkurentniji na tržištu.

Nakon izrađenih analitičkih proračuna kao i 3D modeliranja svih dijelova sklopa napravljena je analiza naprezanja *FEA* (eng. *Finite Element Analysis*) kućišta zračnog ventila s dvije kugle DN80 za materijal GJL-250 (sivi lijev) i vodne ispitne tlakove od 1,5 MPa (15 bar), 2,4 MPa (24 bar), 3,75 MPa (37,5 bar) i 6,0 MPa (60 bar). Odabrana debljina stijenke, po uzoru na postojeću 2D radioničku dokumentaciju (podloške), jednaka je 9 mm koja zadovoljava testiranje na 1,5 MPa (15 bar). Analiza je potvrdila ispravnost kontrolnog proračuna kod svih vodnih ispitnih tlakova.

Međutim, na vodnim ispitnim tlakovima od 2,4 MPa (24 bar), 3,75 MPa (37,5 bar) i 6,0 MPa (60 bar) vidljive su deformacije u unutrašnjosti kućišta i faktor sigurnosti (eng. *Factor of Safety*) se vidljivo mijenja. Preporuča se izrada od drugačijeg materijala koji je izdržljiviji ili kompletno redizajniranje kućišta kako bi izdržalo sve vodne ispitne tlakove.

Nakon izrade svih 3D modela i završnog sklopa izrađena je 2D radionička dokumentacija. Na temelju dokumentacije moguća je izrada finalnog proizvoda tehnologijom lijevanja i CNC obradom manjih pozicija (obradaka).

9. LITERATURA

[1] www.miv.hr

[2] Habajec, M., (2001.), Građevinar 53, stranica 123.-129., Građevinski fakultet Zagreb

[3] "Tehnička enciklopedija", glavni urednik Hrvoje Požar, Grafički zavod Hrvatske, 1987.

[4] "Legure za lijevanje", www.riteh.uniri.hr, 2011.

[5] Malinovec Puček, M. (2014.), Proračun čvrstoće - posude pod tlakom, Power Point prezentacija, Zagreb: FSB 5

[6] Kraut, B. (1988.), Strojarski priručnik, Zagreb: Tehnička knjiga 6

[7] Bauher, B. i Mihalic, I. (2012.), Osnove tehnologije lijevanja, Zagreb: FSB 7

[8] Heinz Decker, K. (2006.), Elementi strojeva, Zagreb: Golden marketing 8

[9] Sučelje programa *SolidEdge ST8*, Siemens 9

10. POPIS OZNAKA

D_s - vanjski promjer cilindričnog dijela kućišta [mm]

p - proračunski tlak [bar]

K - proračunska čvrstoća [N/mm^2]

S - stupanj sigurnosti za materijal pri ispitnom tlaku

v - koeficijent oslabljenja

c_1 - dodatak koji uzima u obzir smanjenje debljine stijenke [mm]

c_2 - dodatak na koroziju i trošenje [mm]

GJL-250- oznaka za sivi lijev

NL-42- oznaka za nodularni lijev

11. SAŽETAK

Prikazan je analitički kontrolni proračun i izrada 3D modela zračnog ventila s dvije kugle DN80 na temelju postojeće 2D radioničke dokumentacije, reverzibilnim inženjeringom u programskom alatu *Solid Edge ST8 – Synchronous Technology*. Nakon izrade 3D modela i sklopa zračnog ventila s dvije kugle DN80 napravljena je 3D animacija funkcije sklopa korištenjem značajke linearni motor (eng. *Linear motor*). Također je napravljen 3D prikaz sklopa u rastavljenom stanju unutar programskog modula *ERA*.

Na 3D modelu kućišta zračnog ventila s dvije kugle provedena je analiza unutarnjeg naprezanja pod tlakom *FEA* (eng. *Finite Element Analysis*) unutar programskog alata *Solid Edge ST8*, koja potvrđuje ispravnost analitičkog proračuna. Kućište dobro podnosi tlak od 1,5 MPa (15 bar). Za veće ispitne tlakove preporuča se redizajn proizvoda ili izrada od drugačijeg materijala koji je izdržljiviji. U programskom alatu *Solid Edge ST8* također je prikazan tok fluida (eng. *Flow Simulation*) kroz 3D model kućišta zračnog ventila s dvije kugle DN80. Kompletna 2D radionička dokumentacija također je izrađena u programskom alatu *SolidEdge ST8* značajkom za izradu radioničkih crteža (eng. *Isometric Draft*).

Ključne riječi: Zračni ventil s dvije kugle, 3D modeli, *Solid Edge ST8 – Synchronous Technology*, kućište, kugle, odušak, vodilica kugle, 3D animacija, analiza naprezanja, *FEA*, analiza toka fluida, 2D radionička dokumentacija.

12. SUMMARY

The analytic calculation, making of the 3D model of the air valve with two spheres DN80 was shown with the help of the existing 2D technical blueprints, reversely engineered in a program tool called *SolidEdge ST8 – Synchronous Technology*. After making of 3D models and assembly of the air valve with two spheres, 3D animation of function was made with command *Linear Motor*. Also, 3D view of the *Exploded* assembly was made in ERA.

The FEA (*Finite Element Analysis*) was preformed for the inner section under pressure in program tool *SolidEdge ST8* which verifies the accuracy of analytic calculation. The housing can endure pressure value of 1,5 MPa (15 bar). Greater values of pressure testing require mandatory redesign of the model or choosing a different material that is more durable. Also, *Flow Simulation* was preformed through 3D model of casing of the air valve with two spheres DN80. Complete 2D technical documentation was made in *SolidEdge ST8* with command *Isometric Draft*.

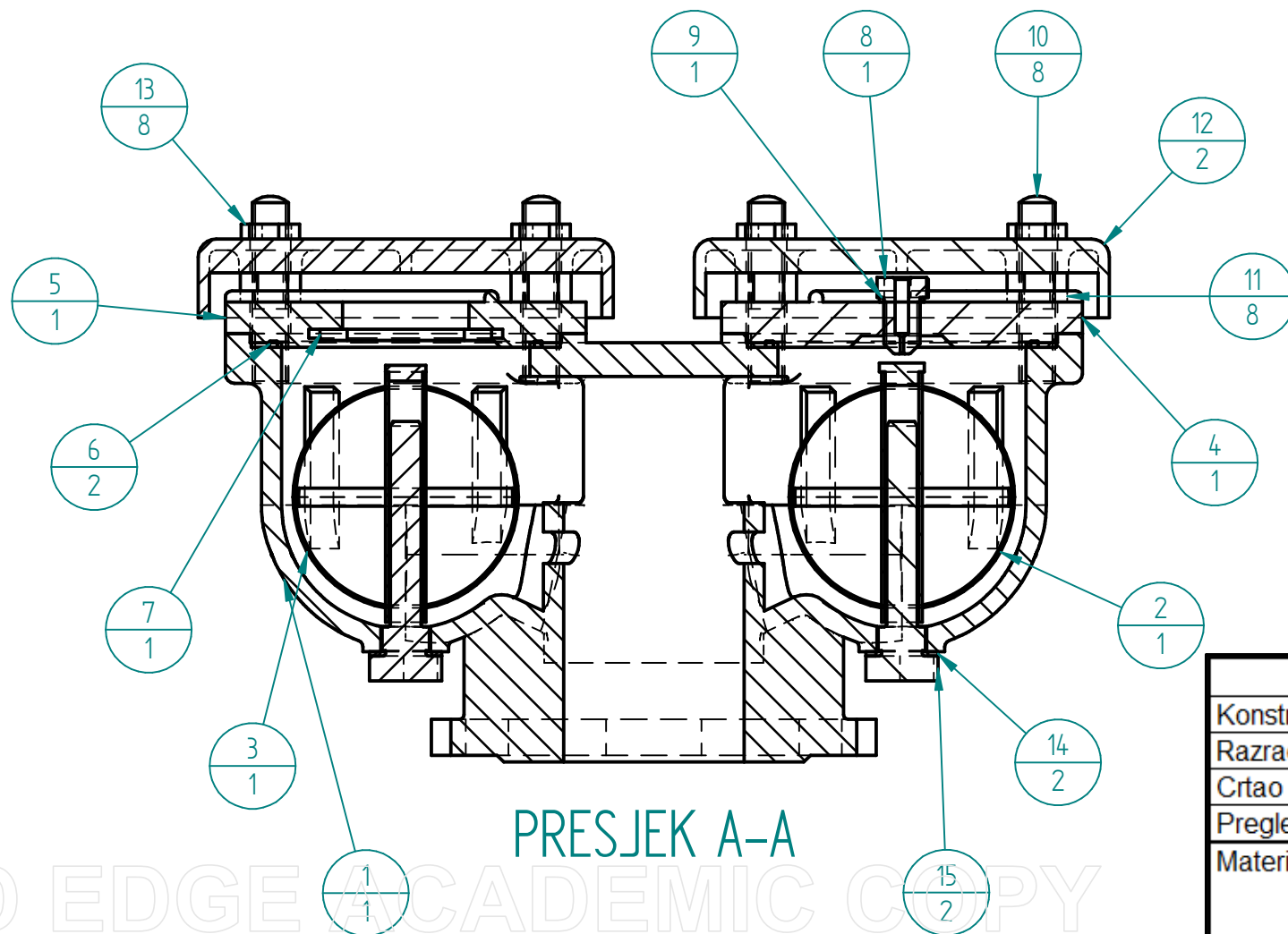
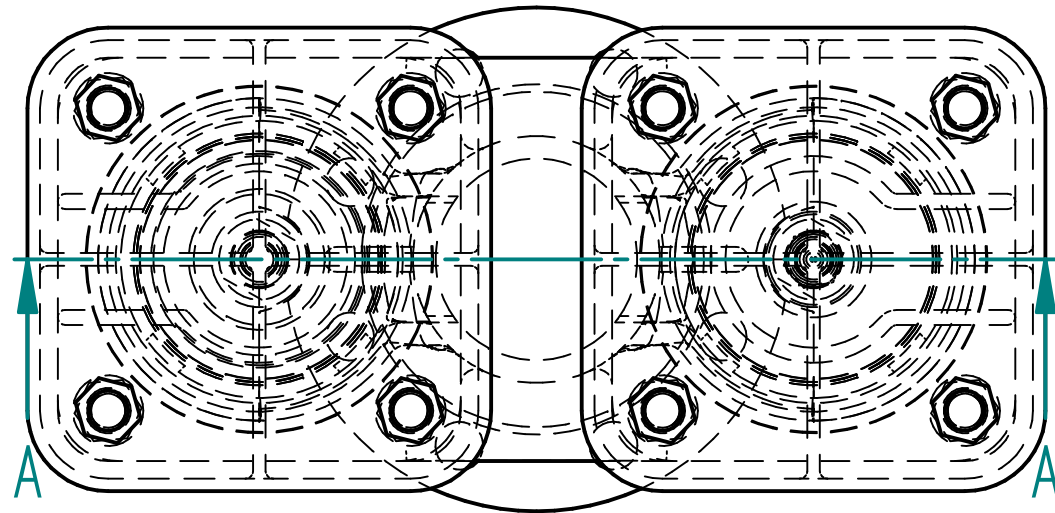
Keywords: Air valve with two spheres, 3D model, *SolidEdge ST8 – Synchronous Technology*, casing, spheres, vent, sphere guide, 3D animation, pressure analysis, *FEA*, fluid analysis, 2D technical documentation

13. PRILOZI

Generirana 2D radionička dokumentacija

Zadana 2D radionička dokumentacija (podloške)


Dozvoljena odstupanja slobodnih dužinskih mjera za obradu DIN 7168	Mjere su u mm								
	Od		6	30	120	315	1000	2000	4000
	Do	6	30	120	315	1000	2000	4000	
Iznos	±0,1	±0,2	±0,3	±0,5	±0,8	±1,2	±2	±3	



PRESJEK A-A

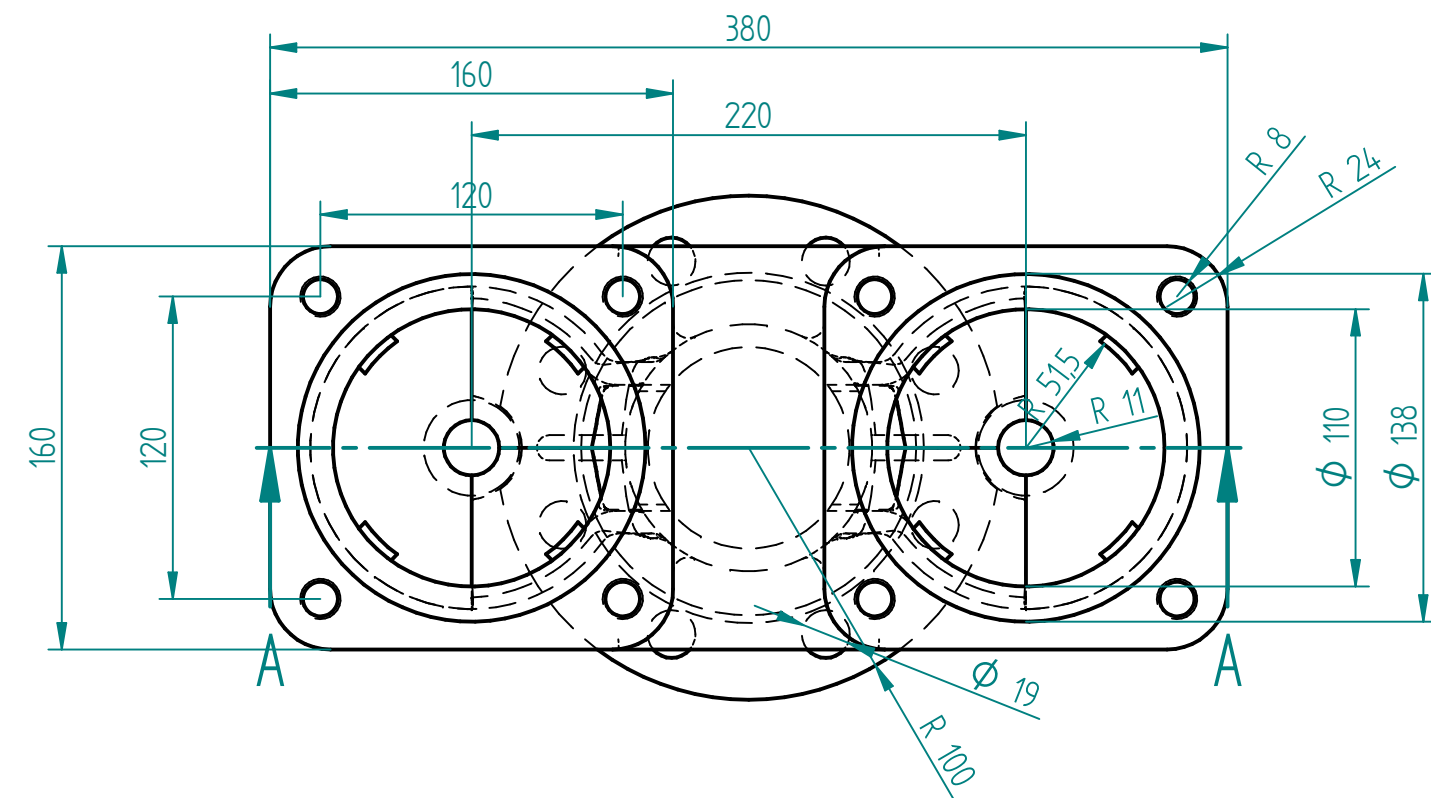
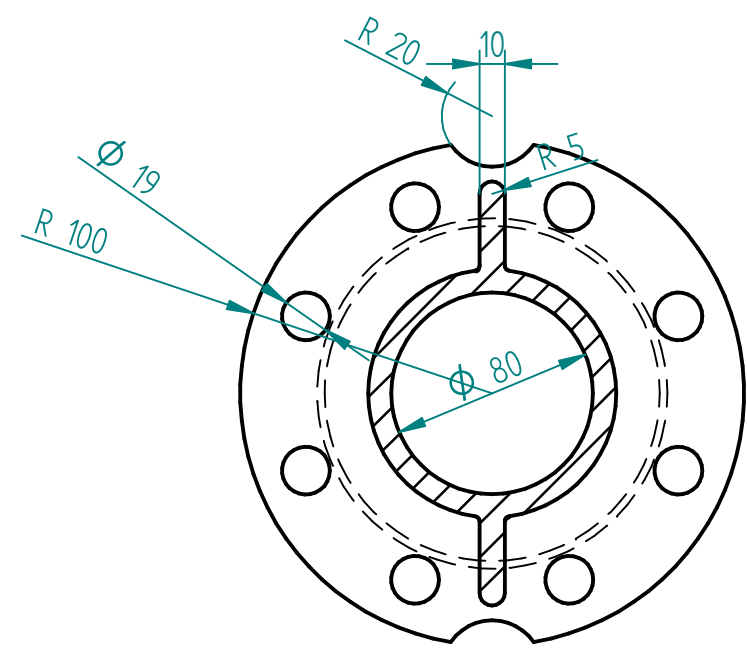
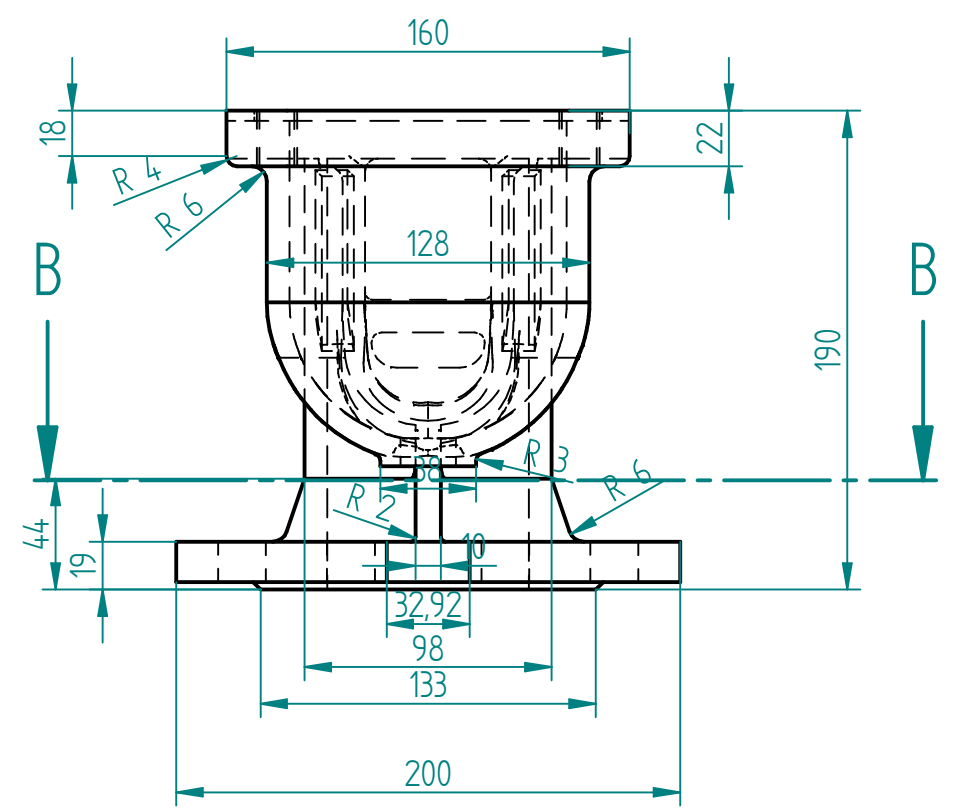
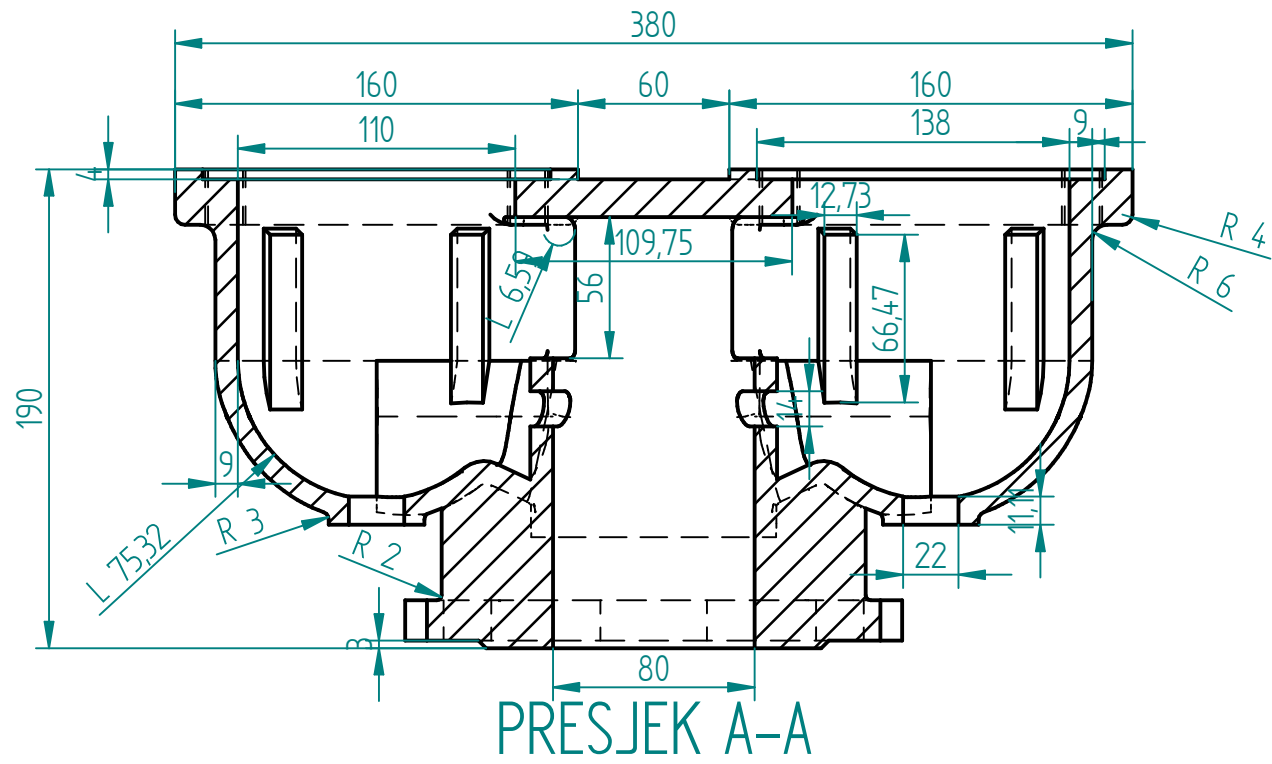
Item Number	File Name (no extension)	Quantity
1	Kućište zračnog ventila s dvije kugle DN80	1
2	Podsklop kugle za manji otvor	1
3	Podsklop kugle za veći otvor	1
4	Poklopac s manjim provrtom	1
5	Poklopac s većim provrtom	1
6	O prsten	2
7	Brтва	1
8	Odušak	1
9	O prsten mali	1
10	Usadni vijak	8
11	M16	8
12	Zaštitni poklopac	2
13	M16 niska	8
14	BRTVA 32 23 x 2	2
15	Vodilica kugli	2

Broj crteža: ZV-11-10/16

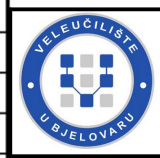
Konstruirao	Prezime	Datum	 Veleučilište u Bjelovaru
Razradio			
Crtao	Časar		
Pregledao			
Materijal:	Naziv:		Zračni ventil s dvije kugle DN80
Težina:	Mjerilo:		
			1:2

SOLID EDGE ACADEMIC COPY

Dozvoljena odstupanja slobodnih dužinskih mjera za obradu DIN 7168		Mjere su u mm							
		Od	6	30	120	315	1000	2000	4000
Do	6	30	120	315	1000	2000	4000		
Iznos	±0,1	±0,2	±0,3	±0,5	±0,8	±1,2	±2	±3	

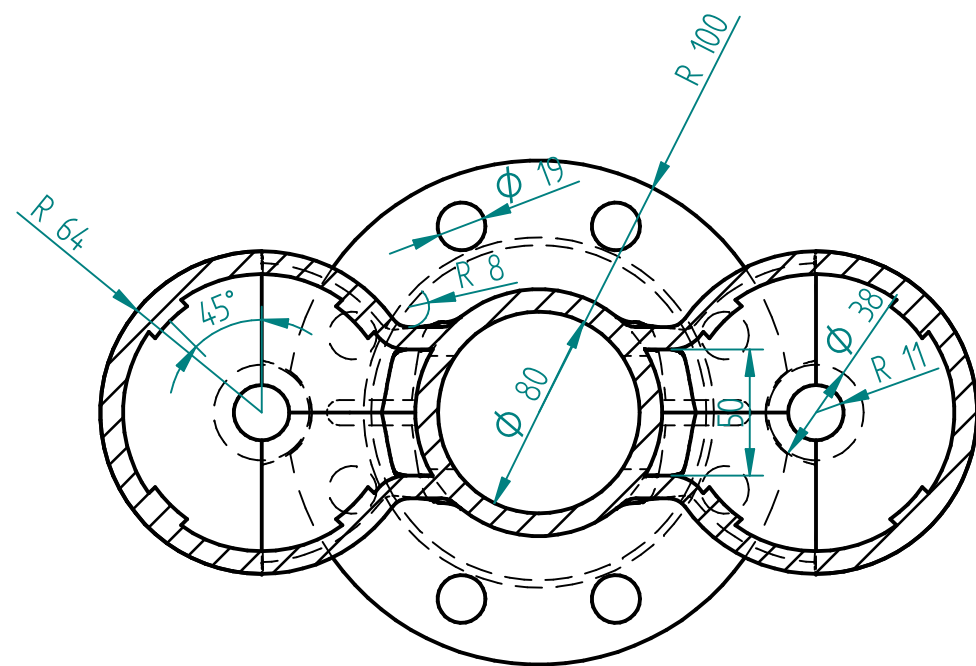
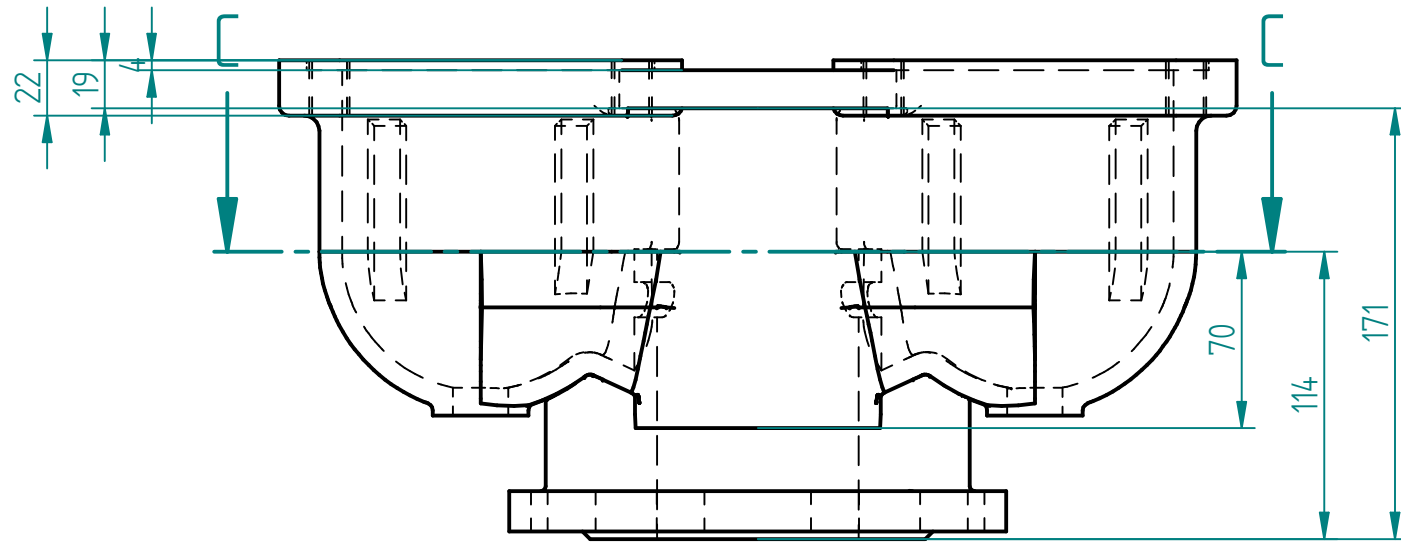


Broj crteža: ZV-11-10/16-01

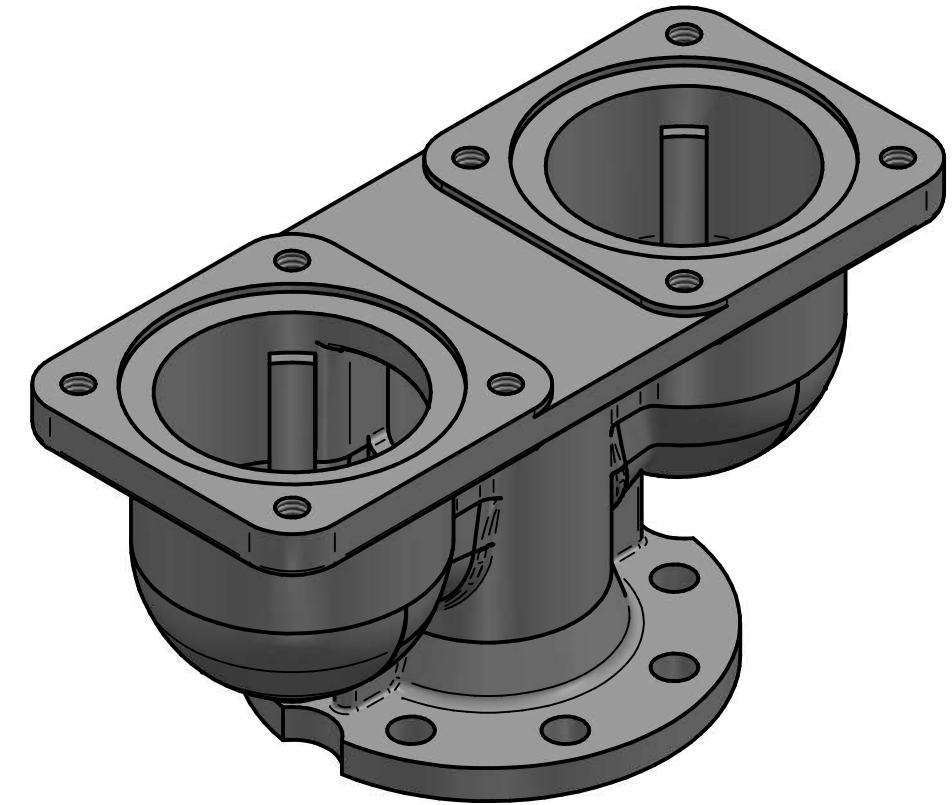
Konstruirao	Prezime	Datum	 Veleučilište u Bjelovaru	
Razradio				
Crtao	Časar			
Pregledao				
Materijal:	GJL-250 / NL-42		Naziv: Kućište	A3
Težina:			Mjerilo: 1:3	

SOLID EDGE ACADEMIC COPY

Dozvoljena odstupanja slobodnih dužinskih mjera za obradu DIN 7168	Mjere su u mm								
	Od		6	30	120	315	1000	2000	4000
	Do	6	30	120	315	1000	2000	4000	
Iznos	±0,1	±0,2	±0,3	±0,5	±0,8	±1,2	±2	±3	



PRESJEK C-C



Broj crteža: ZV-11-10/16-01

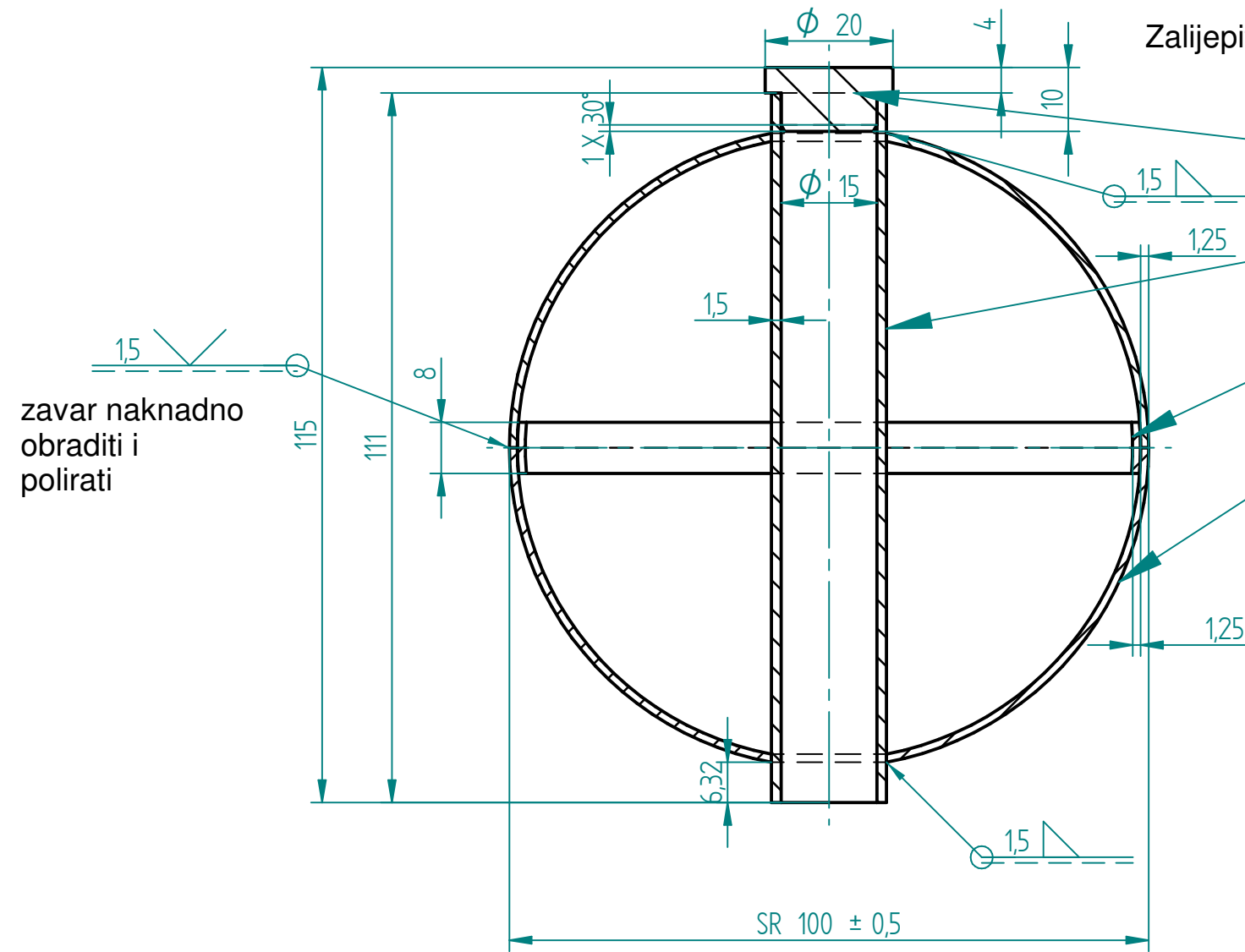
Konstruirao	Prezime	Datum		Veleučilište u Bjelovaru	
Razradio					
Crtao	Časar				
Pregledao					
Materijal:	GJL-250 / NL-42		Naziv:	Kućište	A3
Težina:			Mjerilo:	1:3	

SOLID EDGE ACADEMIC COPY

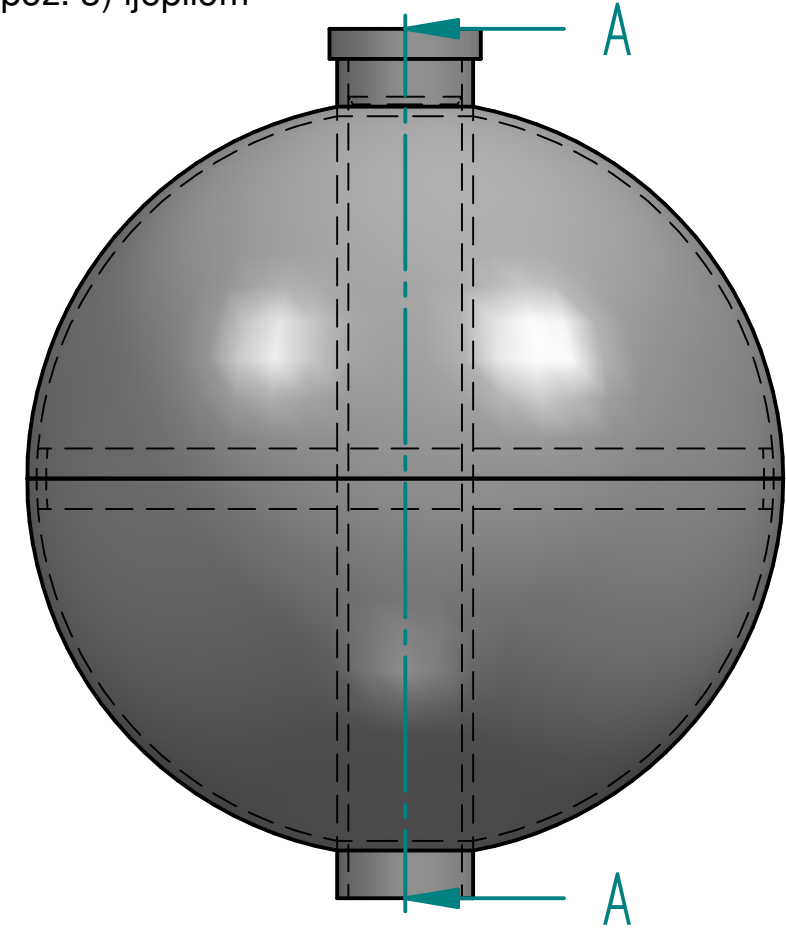
Dozvoljena odstupanja slobodnih dužinskih mjera za obradu DIN 7168

		Mjere su u mm							
Od		6	30	120	315	1000	2000	4000	
Do	6	30	120	315	1000	2000	4000		
Iznos		±0,1	±0,2	±0,3	±0,5	±0,8	±1,2	±2	±3

N12




Zalijepiti brtvu (poz. 4) na cijev (poz. 3) ljepljivom



Presjek A-A

Broj crteža: ZV-11-10/16-02

Konstruirao	Prezime	Datum		Veleučilište u Bjelovaru
Razradio				
Crtao	Časar			
Pregledao				
Materijal:	X6 CrNi 18 10	Naziv:	Kugla za manji otvor	A3
Težina:		Mjerilo:	1 : 1	

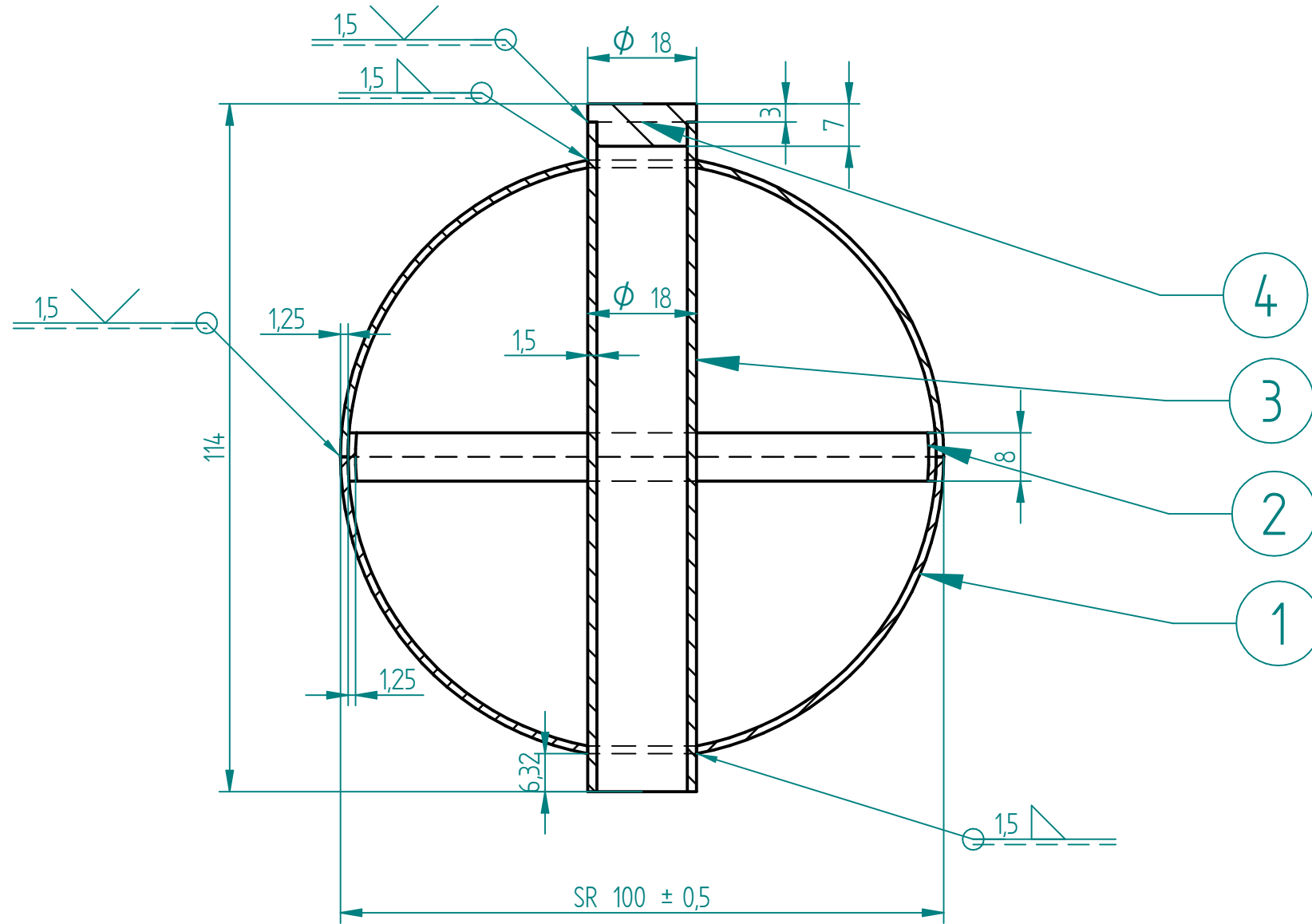
Kom.	Naziv dijela	Poz.	Broj crteža
1	Kugla ϕ 100	1	01-01-01
1	Prsten za centriranje	2	01-01-02
1	Cijev vodilica ϕ 18x1,5	3	01-01-03
1	Brtva	4	01-01-04

SOLID EDGE ACAD/DELIA/PCD

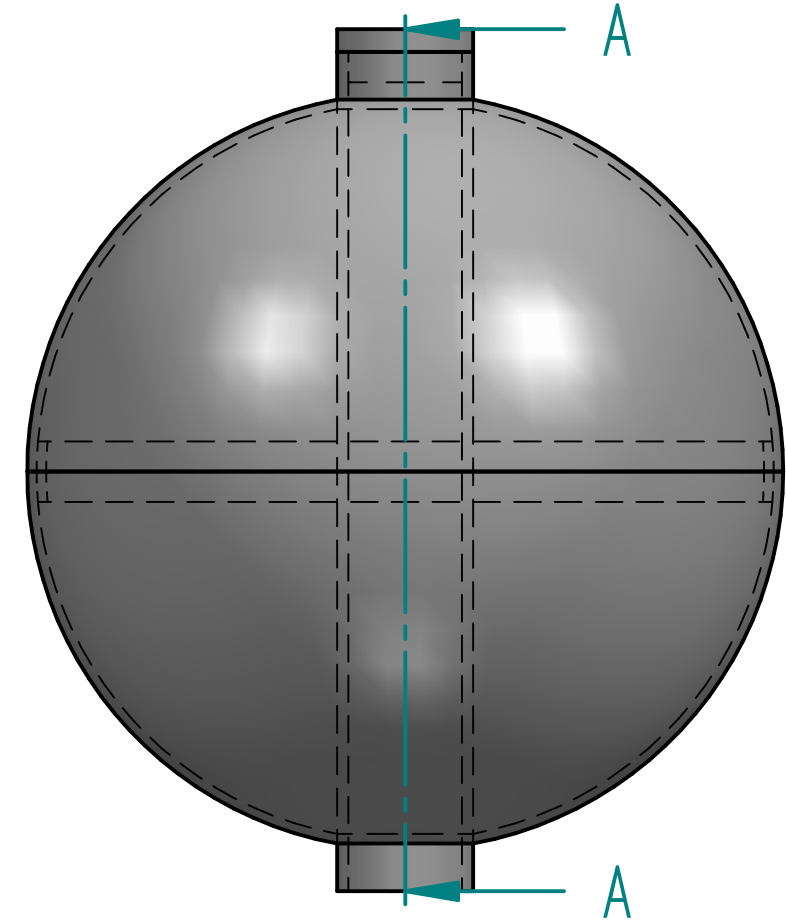
Dozvoljena odstupanja slobodnih dužinskih mjera za obradu DIN 7168

		Mjere su u mm							
Od		6	30	120	315	1000	2000	4000	
Do	6	30	120	315	1000	2000	4000		
Iznos		±0,1	±0,2	±0,3	±0,5	±0,8	±1,2	±2	±3

N12

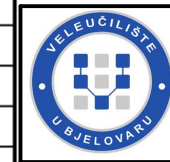


Presjek A-A



Broj crteža: ZV-11-10/16-03

	Prezime	Datum
Konstruirao		
Razradio		
Crtao	Časar	
Pregledao		



Veleučilište u Bjelovaru

Kom.	Naziv dijela	Poz.	Broj crteža
1	Kugla SØ100	1	01-02-01
1	Prsten za centriranje	2	01-02-02
1	Cijev vodilica	3	01-02-03
1	Poklopac	4	01-02-04

Materijal: X6 CrNi 18 10

Naziv: Kugla za veći otvor

A3

Težina:

Mjerilo: 1 : 1

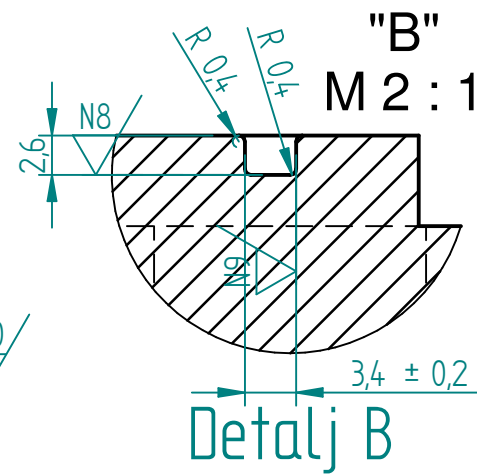
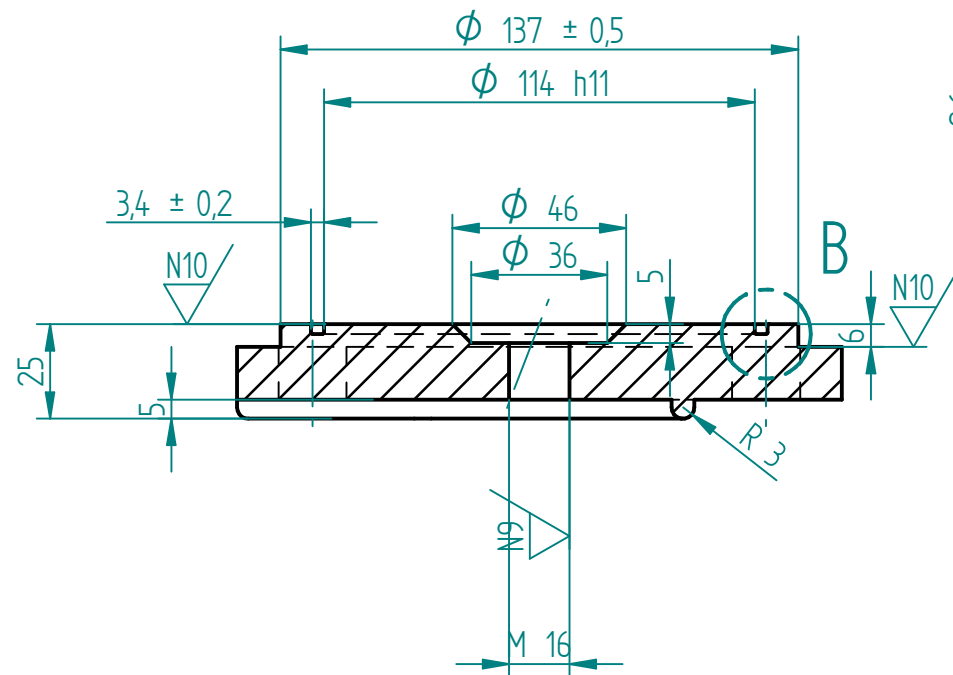
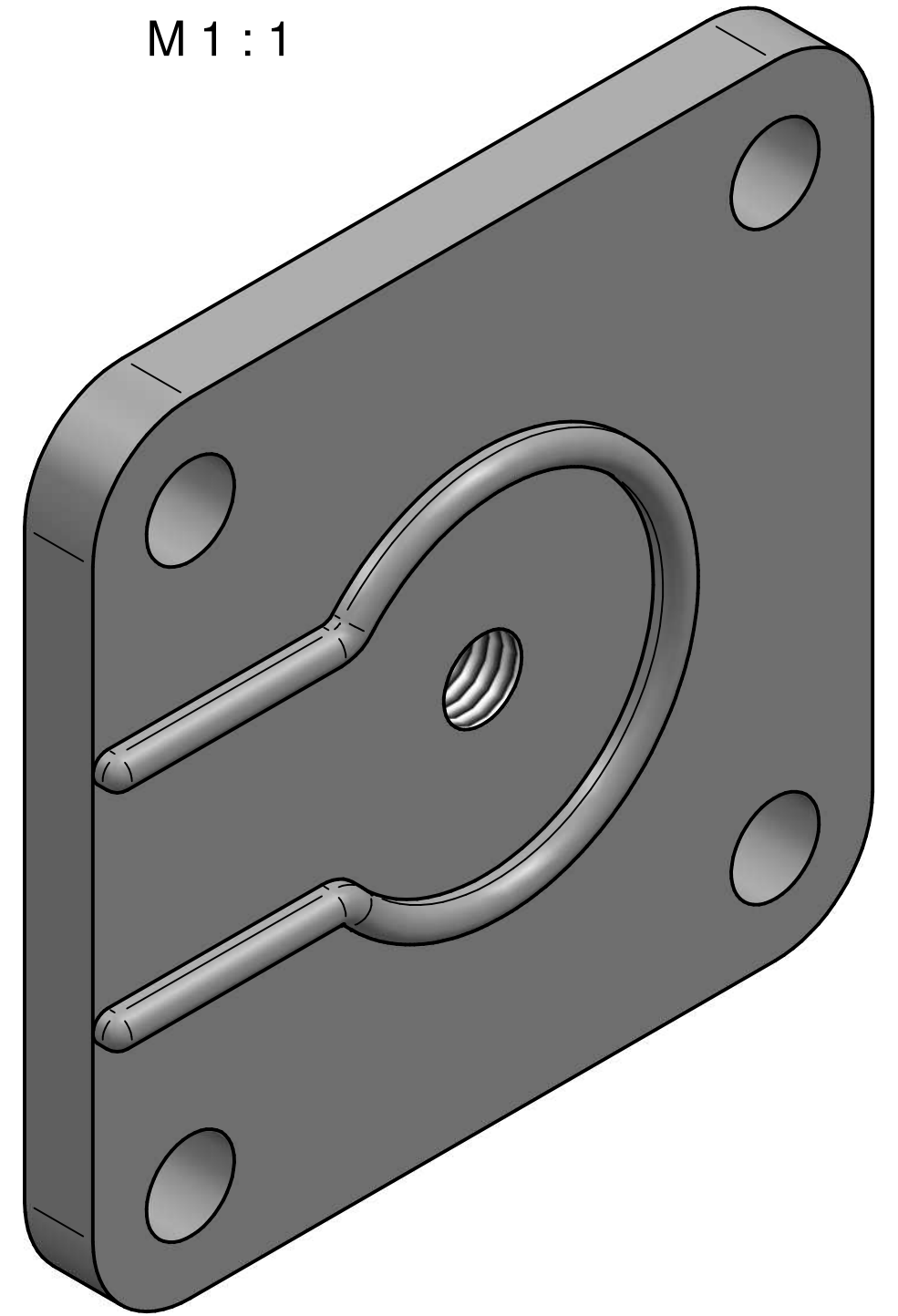
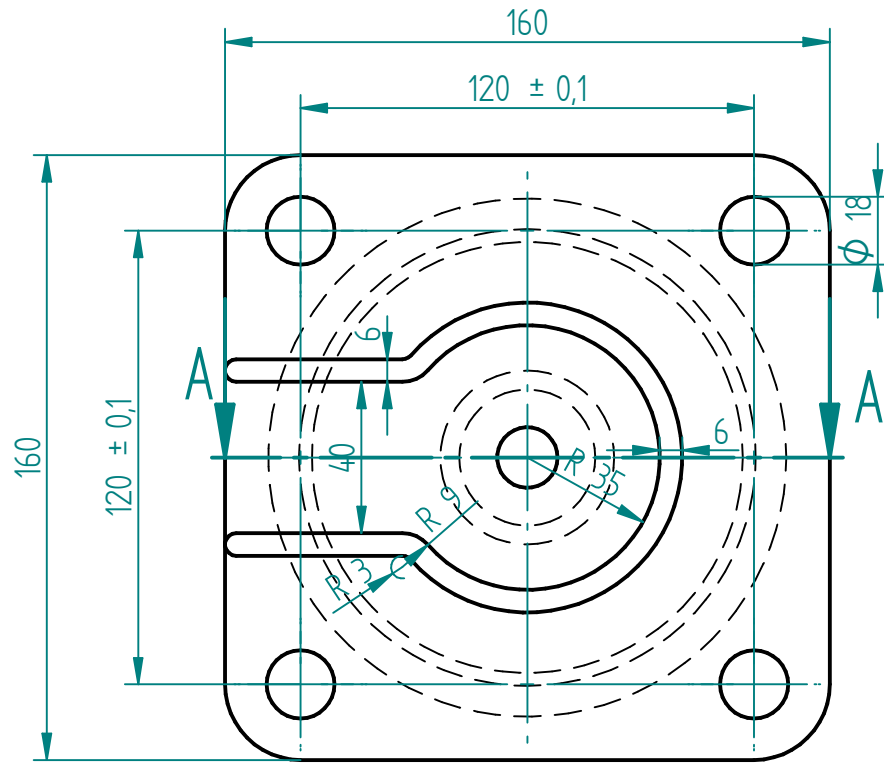
SOLID EDGE ACADEMY

Dozvoljena odstupanja slobodnih dužinskih mjera za obradu DIN 7168

		Mjere su u mm							
Od		6	30	120	315	1000	2000	4000	
Do		6	30	120	315	1000	2000	4000	
Iznos		±0,1	±0,2	±0,3	±0,5	±0,8	±1,2	±2	±3

N12 / N10 , N9 , N8

M 1 : 1



Presjek A-A

ISO - TOL.

Ø114 h11

0
-0,22

Broj crteža: ZV-11-10/16-04

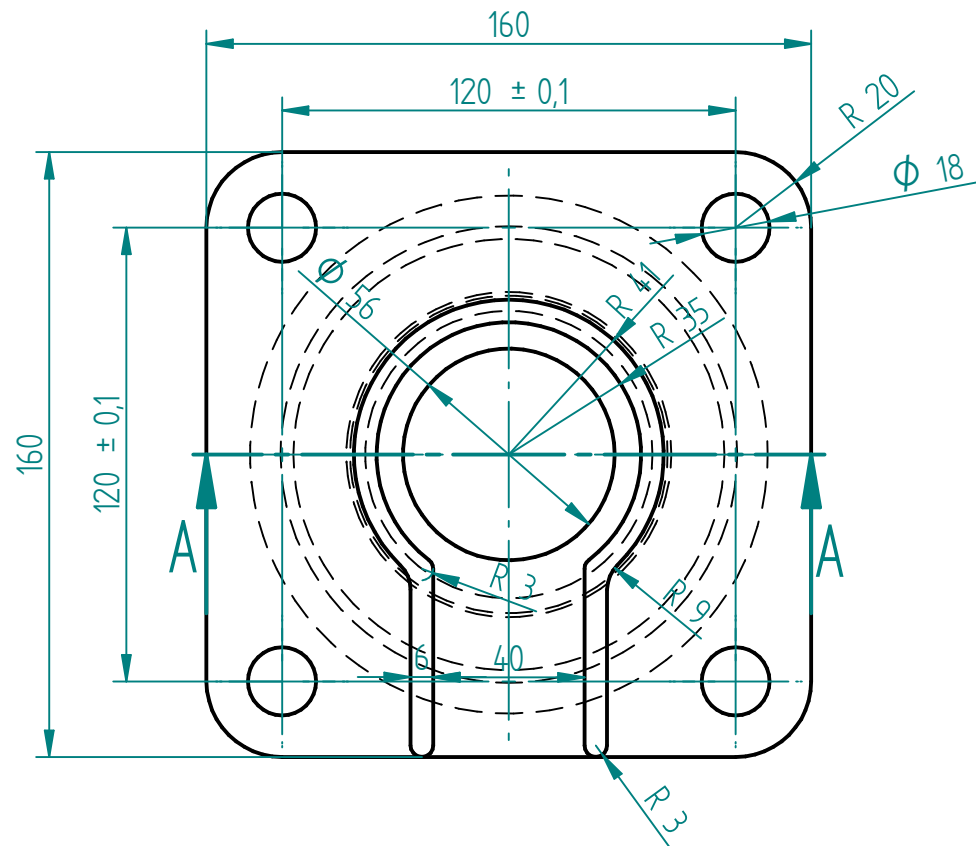
Konstruirao	Prezime	Datum	Veleučilište u Bjelovaru	
Razradio				
Crtao	Časar			
Pregledao			Naziv: Poklopac s manjim provrtom A3	
Materijal:	GGG40		Mjerilo: 1 : 2	
Težina:				

SOLID EDGE ACADEMIC COPY

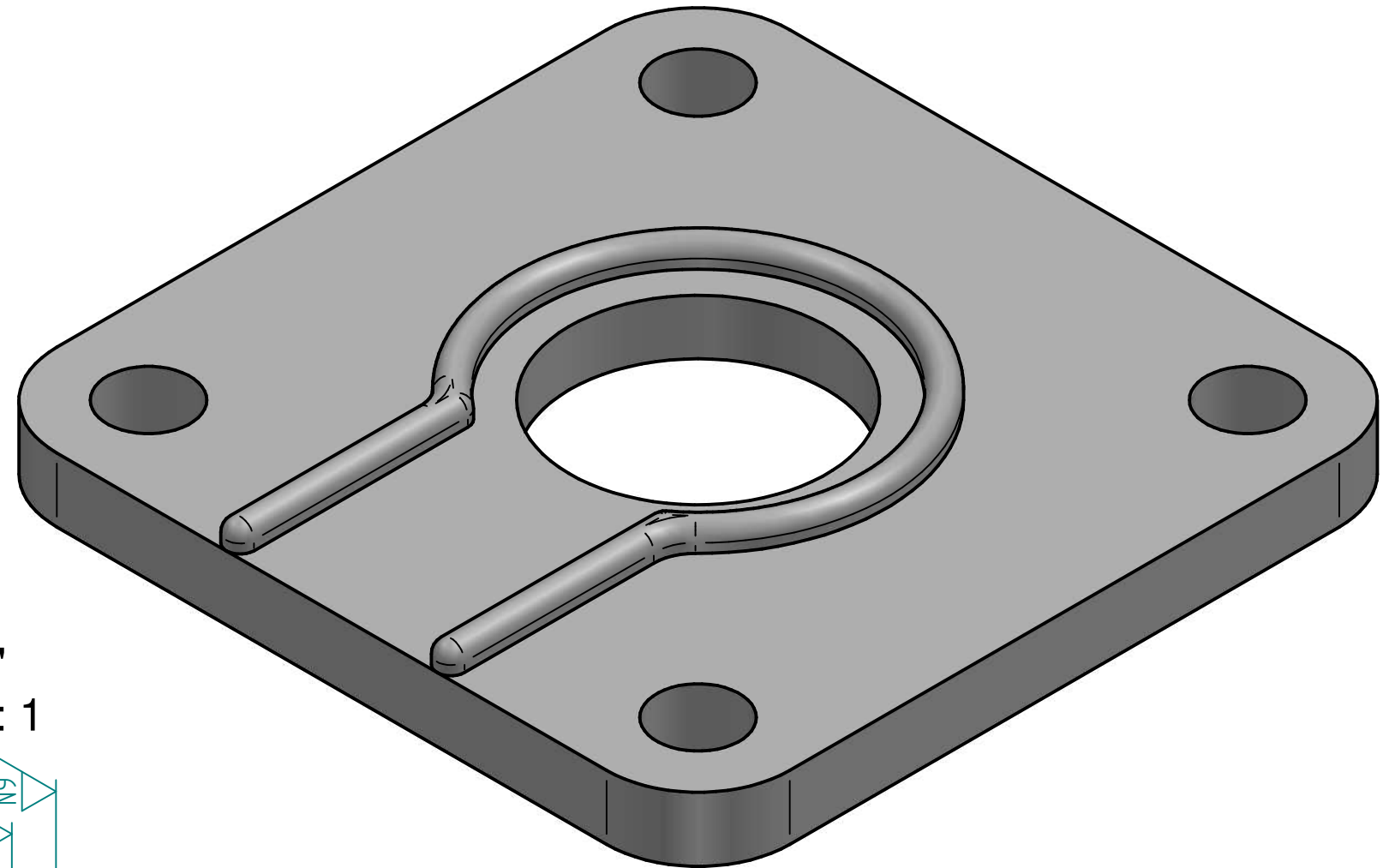
Dozvoljena odstupanja slobodnih dužinskih mjera za obradu DIN 7168

		Mjere su u mm							
Od		6	30	120	315	1000	2000	4000	
Do	6	30	120	315	1000	2000	4000		
Iznos	±0,1	±0,2	±0,3	±0,5	±0,8	±1,2	±2	±3	

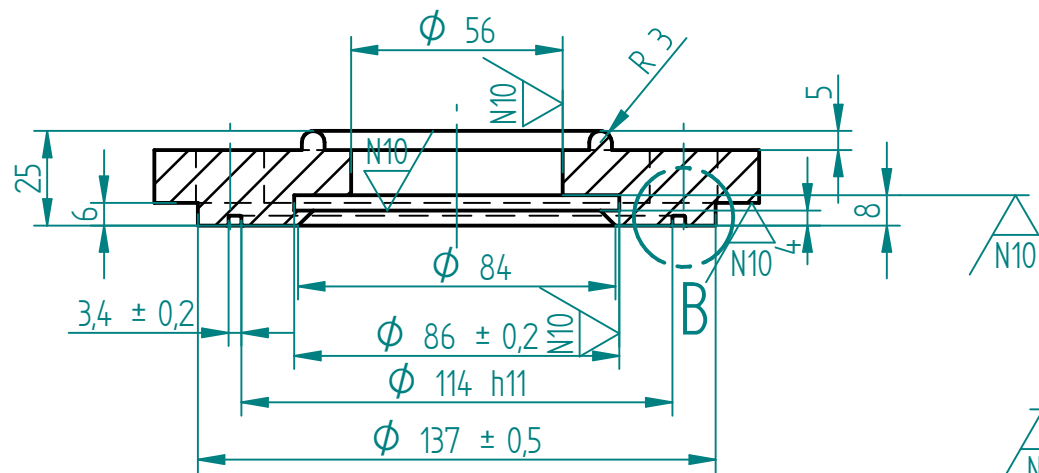
N12 / N10 , N9 , N8



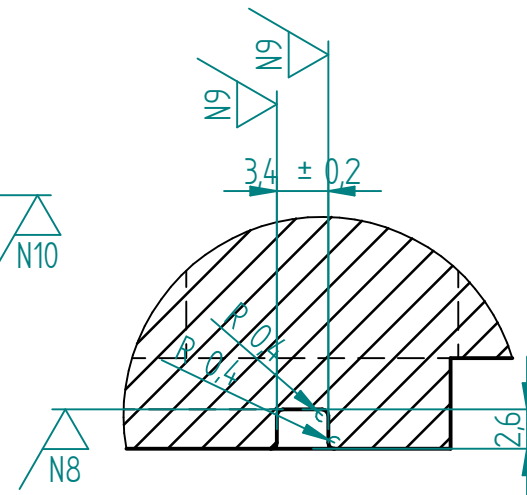
M 1 : 1



"B"
M 1 : 1




Presjek A-A



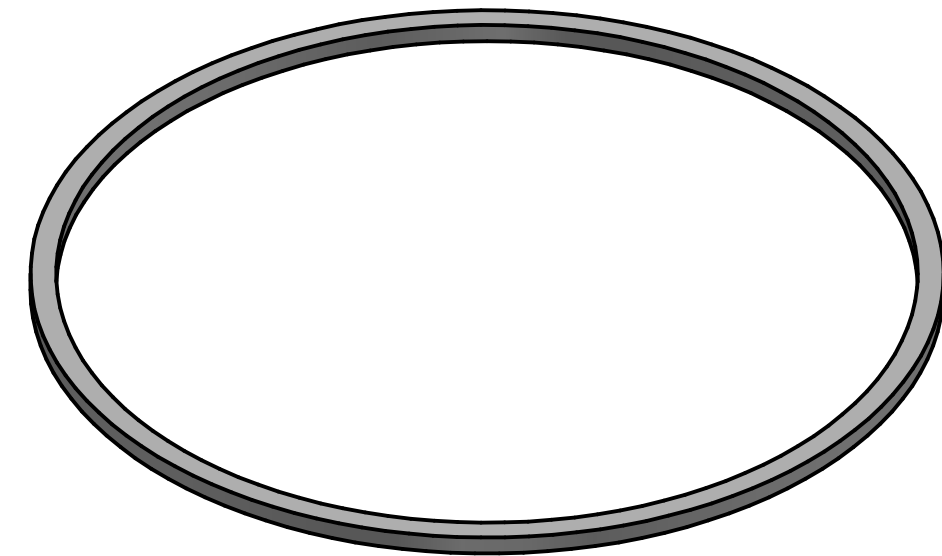
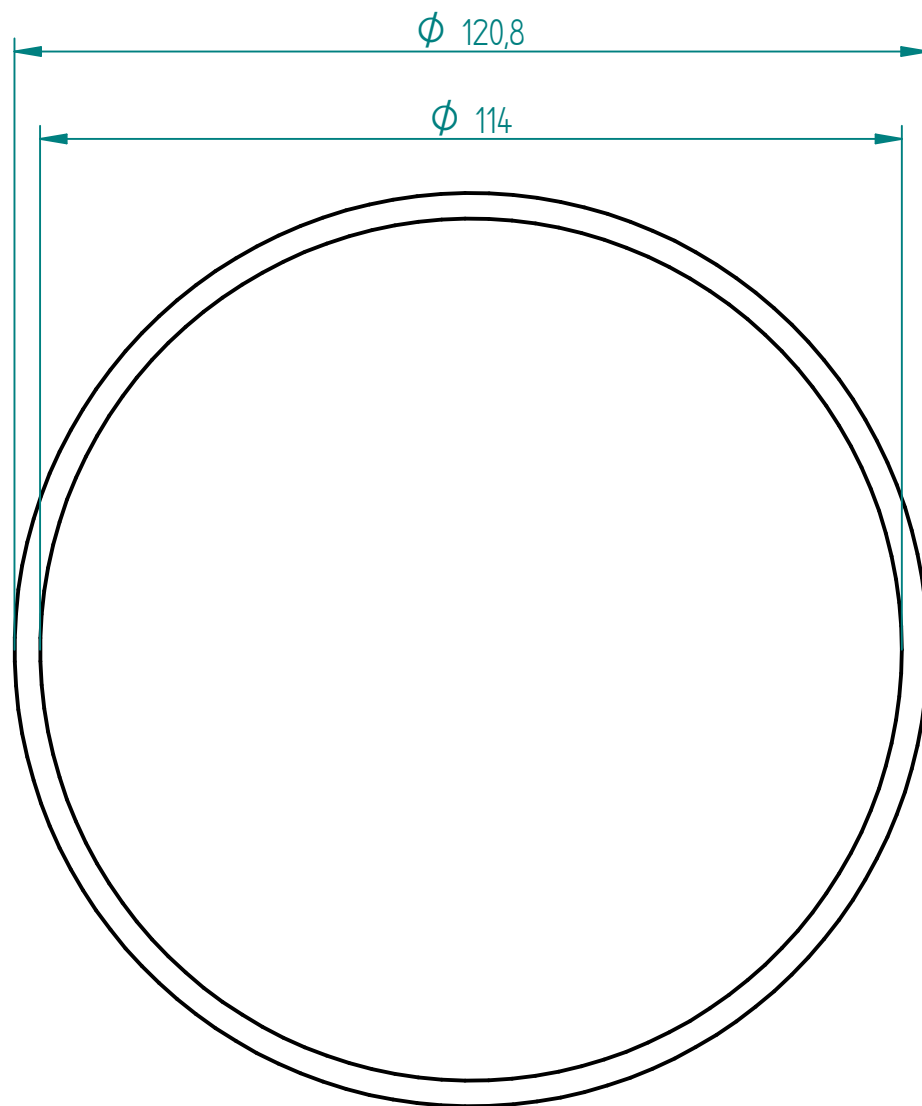
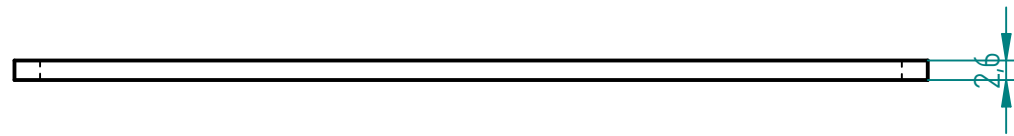
Detalj B

Broj crteža: ZV-11-10/16-05


Konstruirao	Prezime	Datum		Veleučilište u Bjelovaru	
Razradio					
Crtao	Časar				
Pregledao					
Materijal:	GGG40		Naziv:	Poklopac s većim provrtom	A3
Težina:			Mjerilo:	1 : 2	

SOLID EDGE ACADEMIC COPY

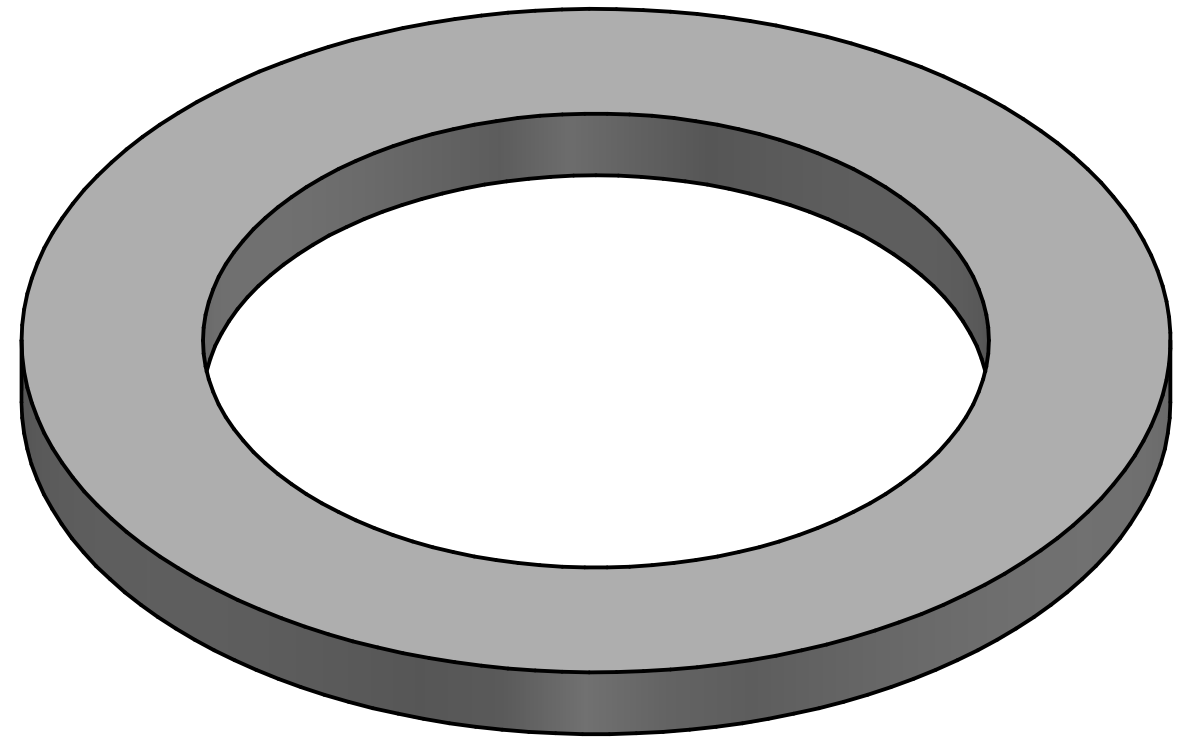
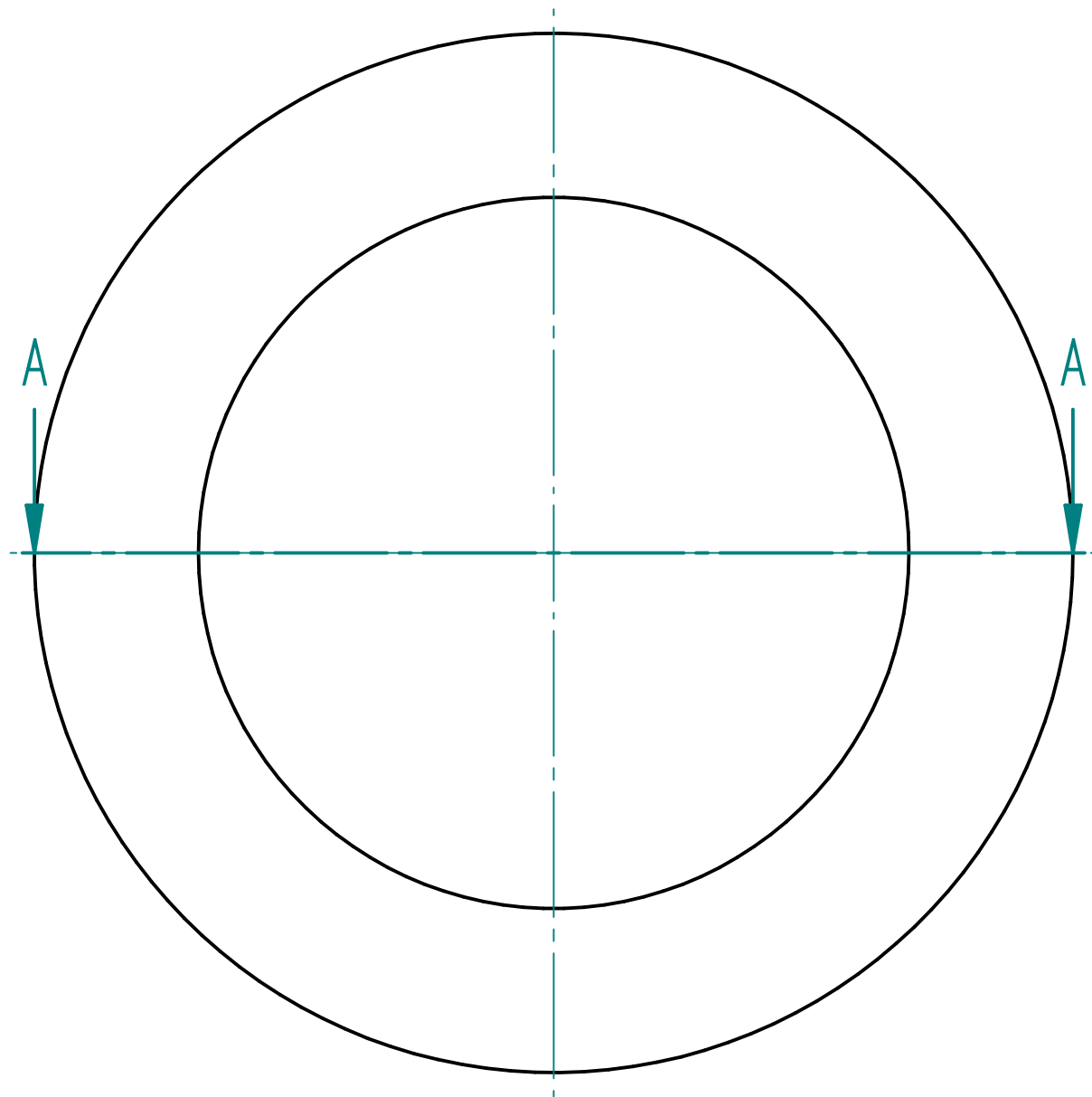
Dozvoljena odstupanja slobodnih dužinskih mjera za obradu DIN 7168	Mjere su u mm								
	Od		6	30	120	315	1000	2000	4000
	Do	6	30	120	315	1000	2000	4000	
Iznos	±0,1	±0,2	±0,3	±0,5	±0,8	±1,2	±2	±3	




Broj crteža: ZV-11-10/16-06

Konstruirao	Prezime	Datum	 Veleučilište u Bjelovaru	
Razradio				
Crtao	Časar			
Pregledao				
Materijal:	Guma	Naziv:	"O" prsten	A3
Težina:		Mjerilo:	1:1	

Dozvoljena odstupanja slobodnih dužinskih mjera za obradu DIN 7168	Mjere su u mm								
	Od		6	30	120	315	1000	2000	4000
	Do	6	30	120	315	1000	2000	4000	
Iznos	±0,1	±0,2	±0,3	±0,5	±0,8	±1,2	±2	±3	

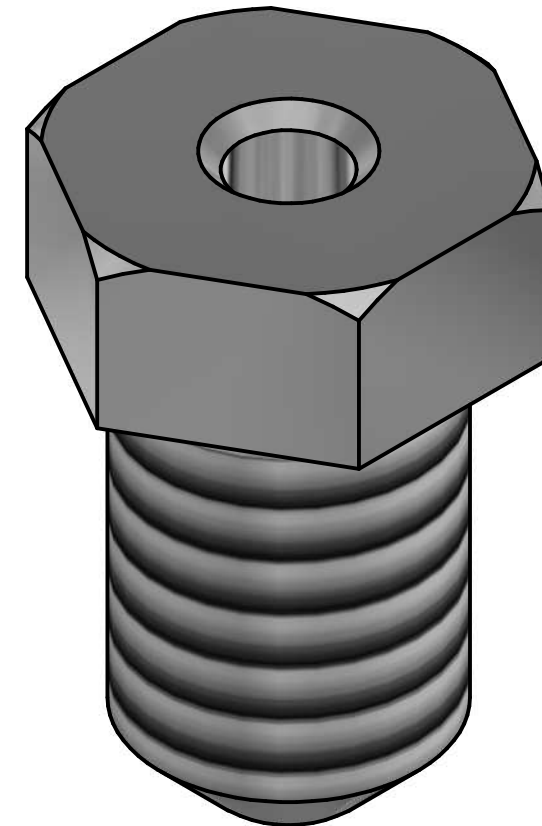
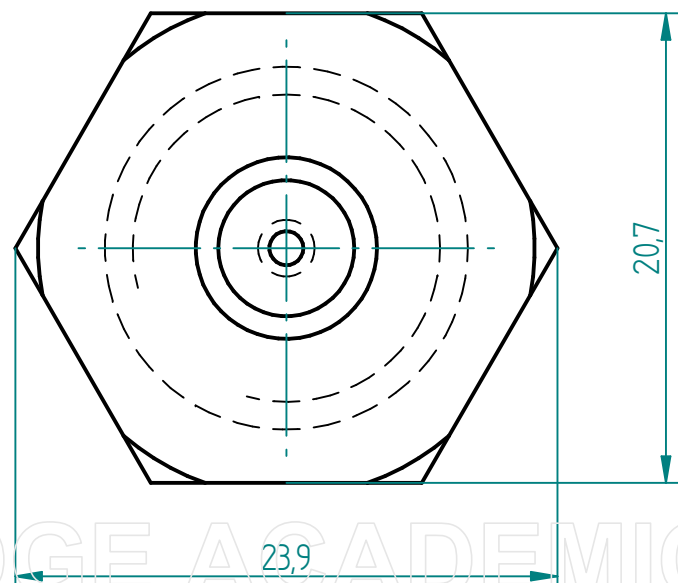
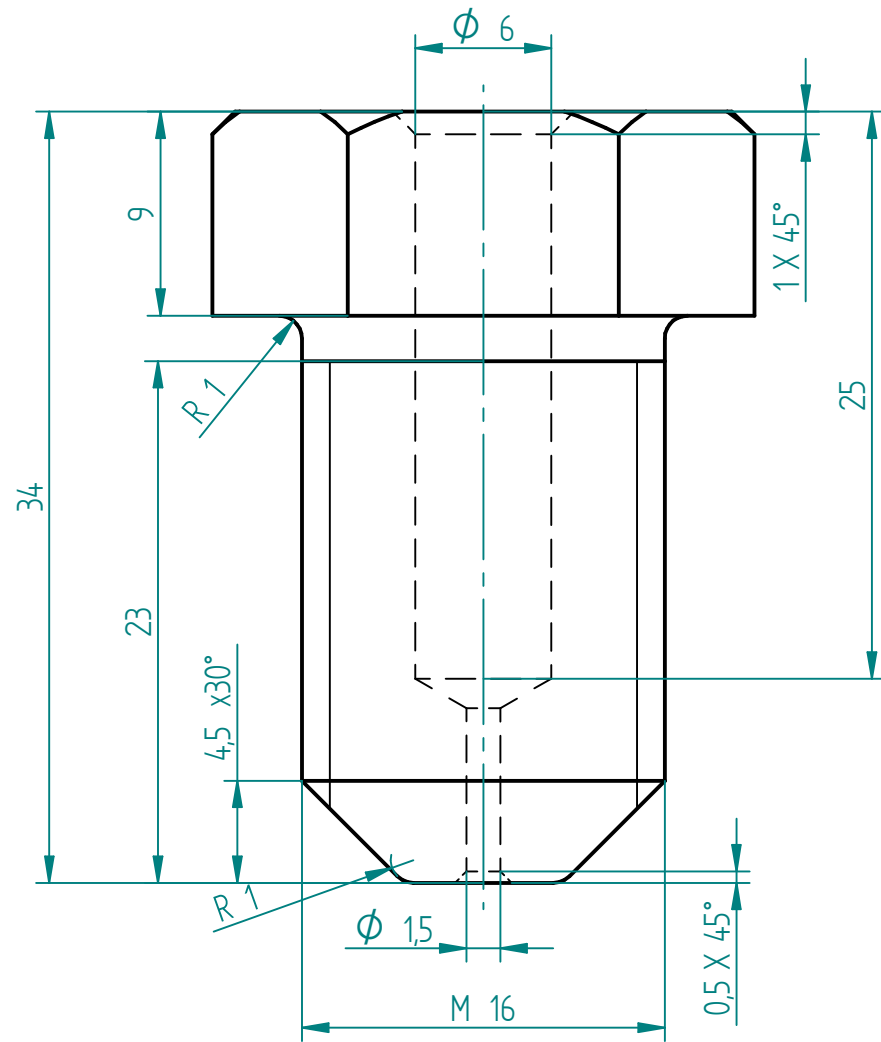


Broj crteža: ZV-11-10/16-07

Konstruirao	Prezime	Datum		Veleučilište u Bjelovaru	
Razradio					
Crtao	Časar				
Pregledao					
Materijal:	Guma		Naziv:	Brtva	A3
Težina:			Mjerilo:	2 : 1	

SOLID EDGE ACADEMIC COPY

Dozvoljena odstupanja slobodnih dužinskih mjera za obradu DIN 7168	Mjere su u mm								
	Od		6	30	120	315	1000	2000	4000
	Do	6	30	120	315	1000	2000	4000	
Iznos	±0,1	±0,2	±0,3	±0,5	±0,8	±1,2	±2	±3	

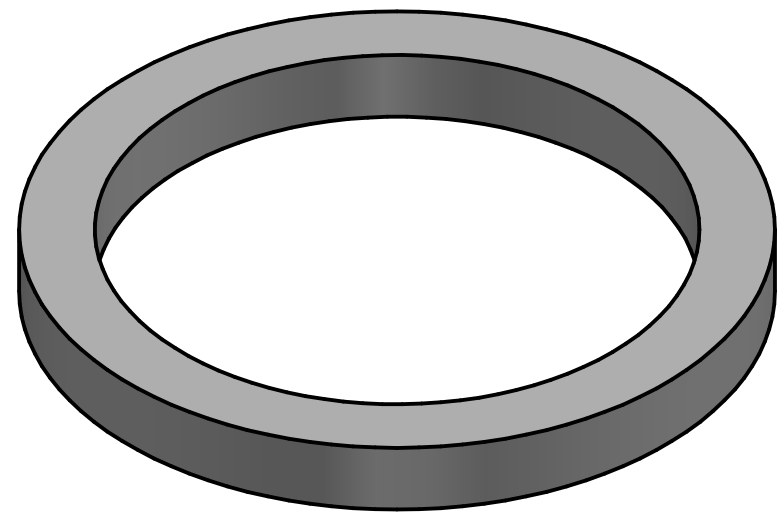
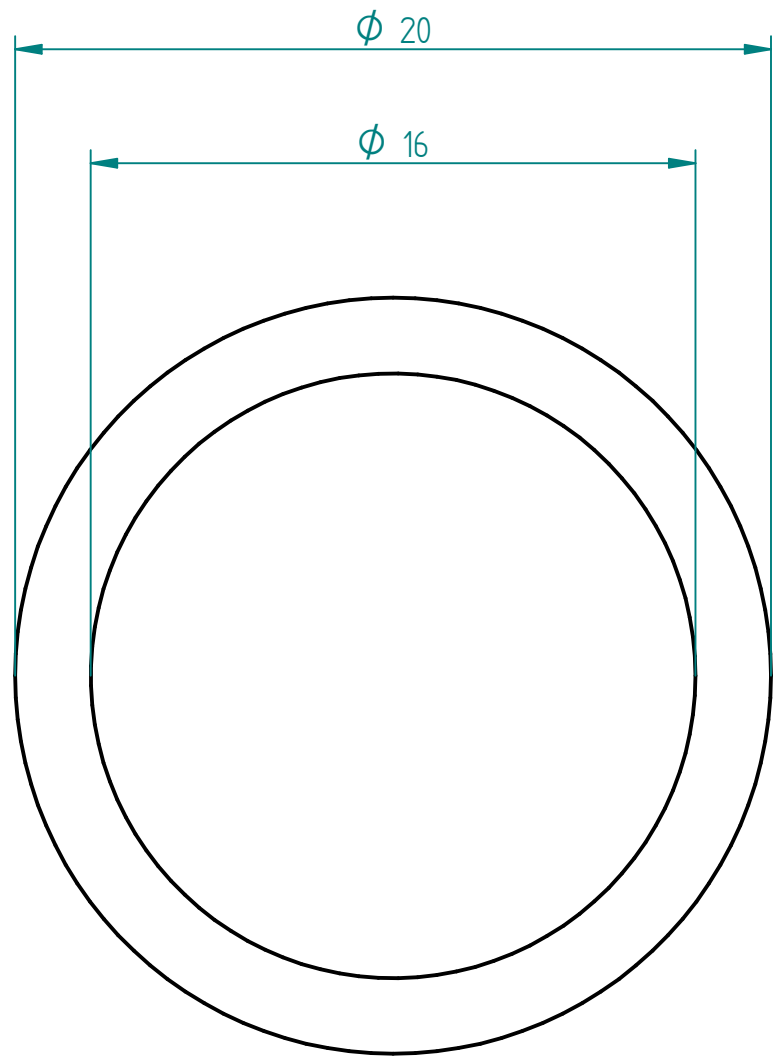
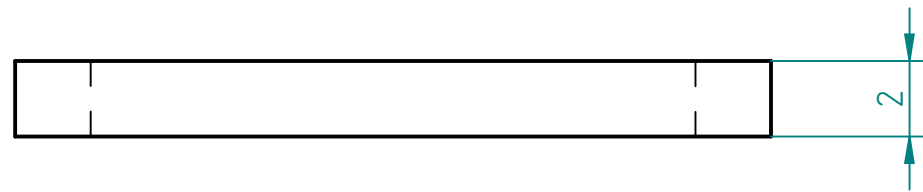


Broj crteža: ZV-11-10/16-08


Konstruirao	Prezime	Datum		Veleučilište u Bjelovaru	
Razradio					
Crtao	Časar				
Pregledao					
Materijal:	CuZn 37		Naziv:	Odušak	A3
Težina:			Mjerilo:	3 : 1	

SOLID EDGE ACADEMIC COPY

Dozvoljena odstupanja slobodnih dužinskih mjera za obradu DIN 7168	Mjere su u mm								
	Od		6	30	120	315	1000	2000	4000
	Do	6	30	120	315	1000	2000	4000	
Iznos	±0,1	±0,2	±0,3	±0,5	±0,8	±1,2	±2	±3	



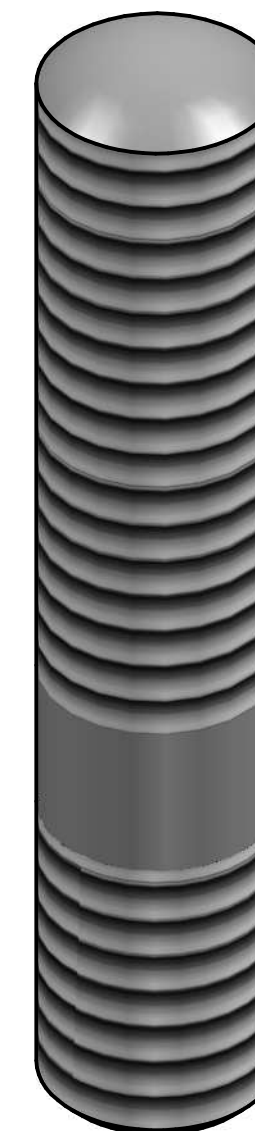
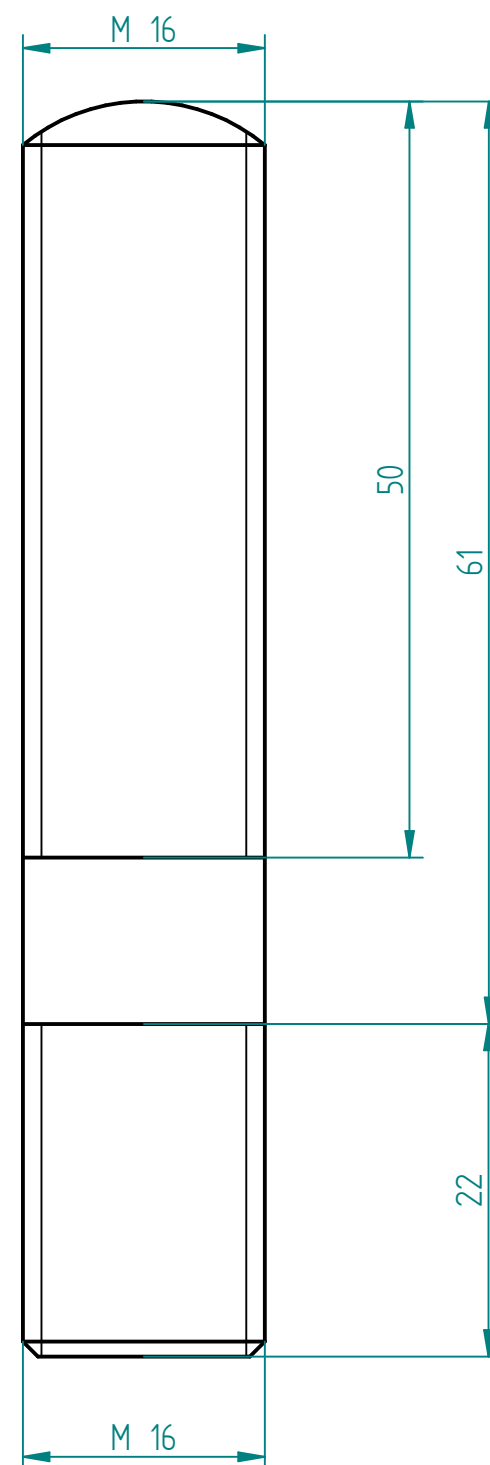
Broj crteža: ZV-11-10/16-09

Konstruirao	Prezime	Datum		Veleučilište u Bjelovaru	
Razradio					
Crtao	Časar				
Pregledao					
Materijal:	Guma		Naziv:	"O" prsten mali	A3
Težina:			Mjerilo:	5:1	

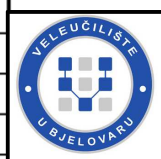
SOLID EDGE ACADEMIC COPY

Dozvoljena odstupanja slobodnih dužinskih mjera za obradu DIN 7168	Mjere su u mm								
	Od		6	30	120	315	1000	2000	4000
	Do	6	30	120	315	1000	2000	4000	
Iznos	±0,1	±0,2	±0,3	±0,5	±0,8	±1,2	±2	±3	

N10

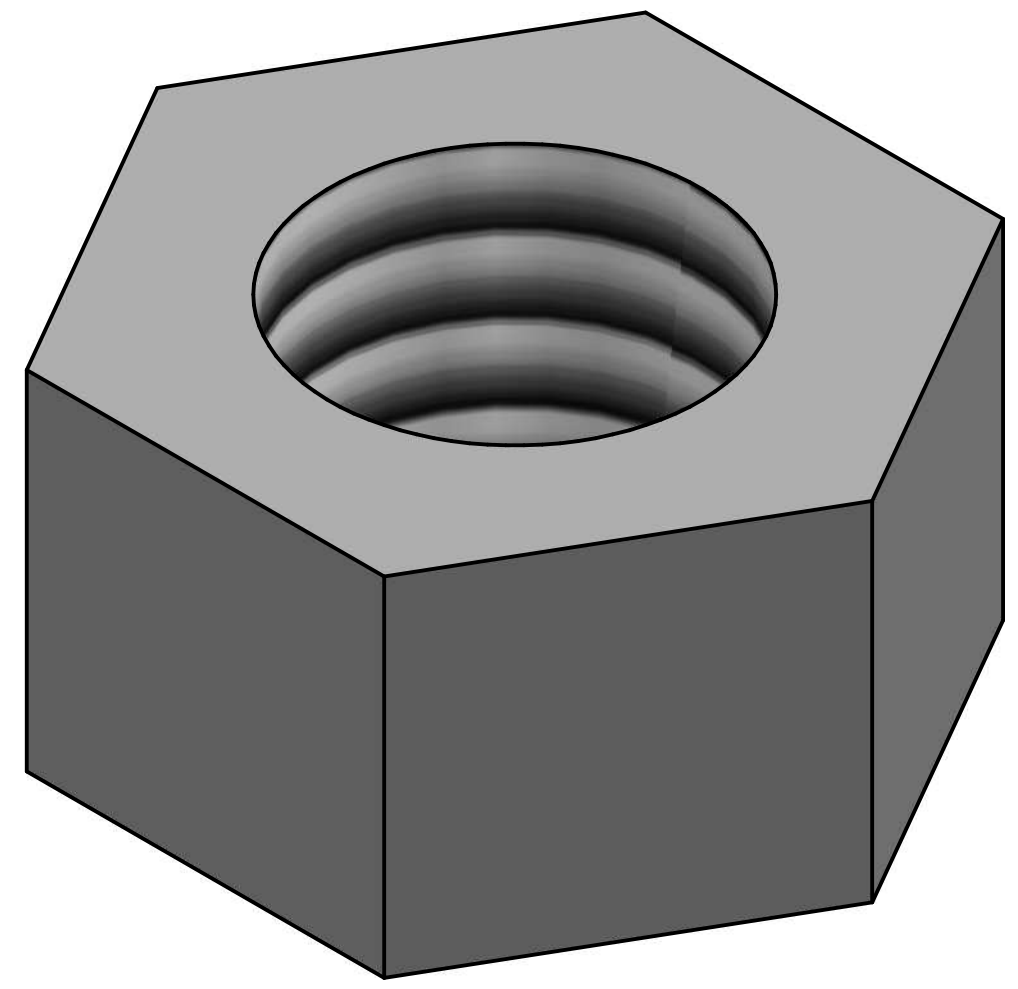
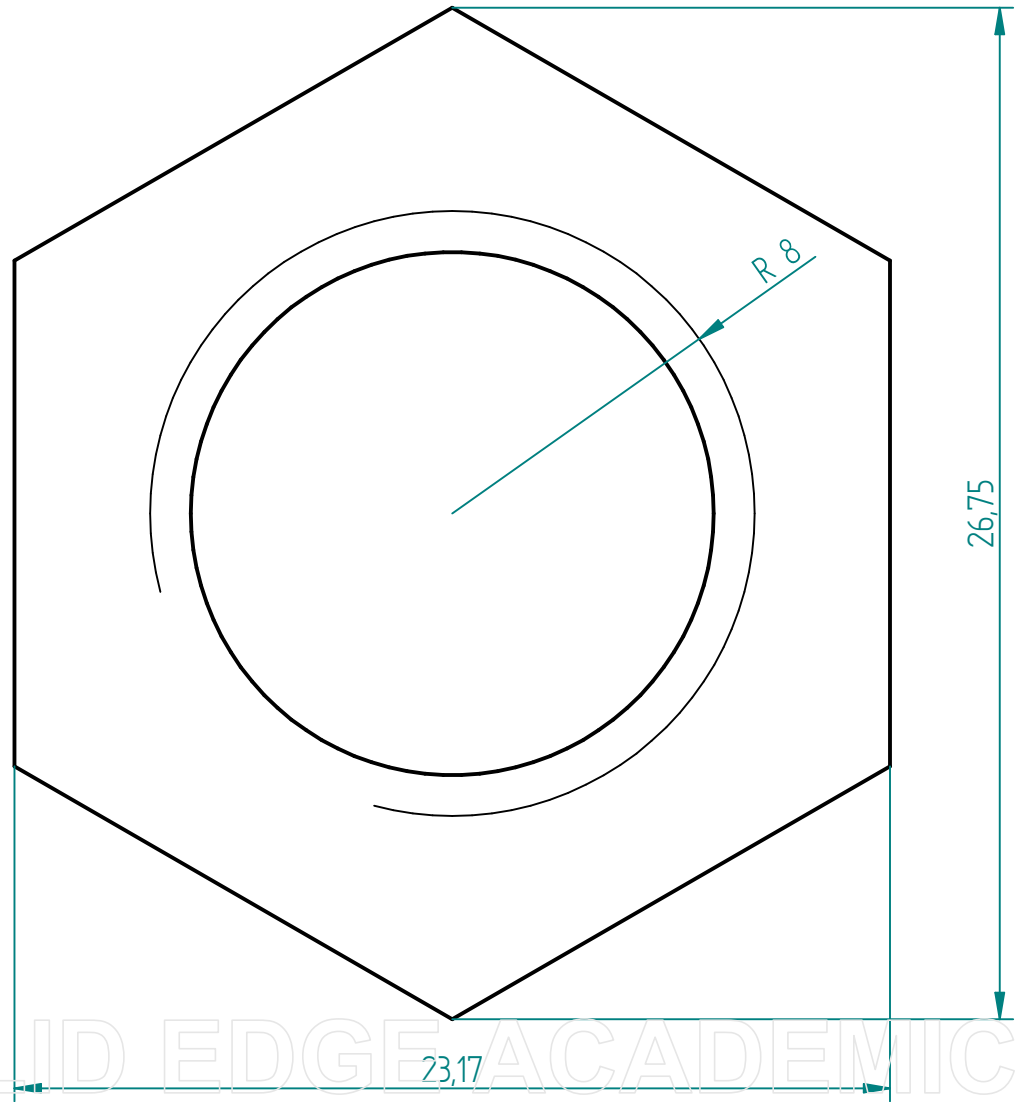
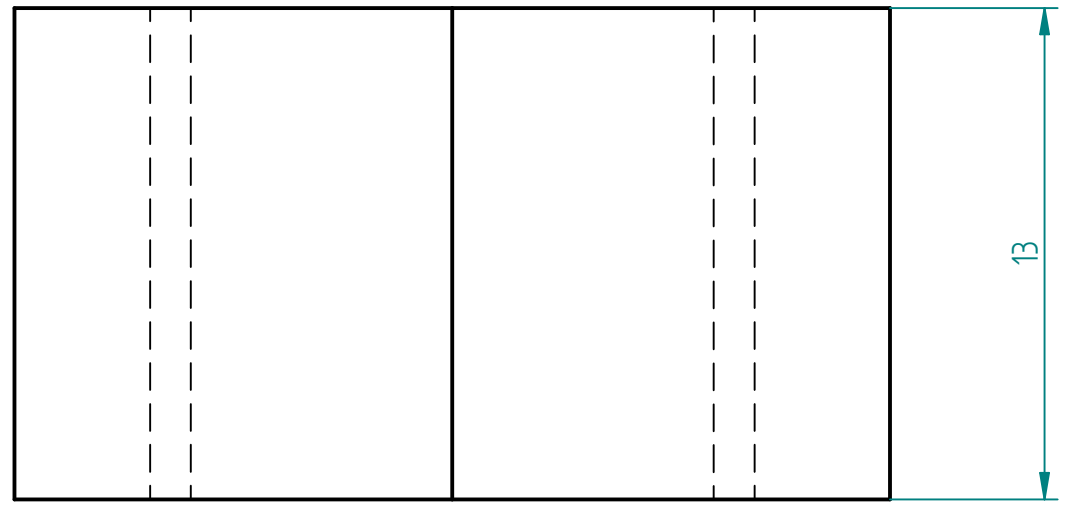


Broj crteža: ZV-11-10/16-10


Konstruirao	Prezime	Datum		Veleučilište u Bjelovaru	
Razradio					
Crtao	Časar				
Pregledao					
Materijal:	A4	Naziv:	Usadni vijak M16x61	A3	
Težina:		Mjerilo:	2 : 1		

SOLID EDGE ACADEMIC COPY

Dozvoljena odstupanja slobodnih dužinskih mjera za obradu DIN 7168	Mjere su u mm								
	Od		6	30	120	315	1000	2000	4000
	Do	6	30	120	315	1000	2000	4000	
Iznos	±0,1	±0,2	±0,3	±0,5	±0,8	±1,2	±2	±3	



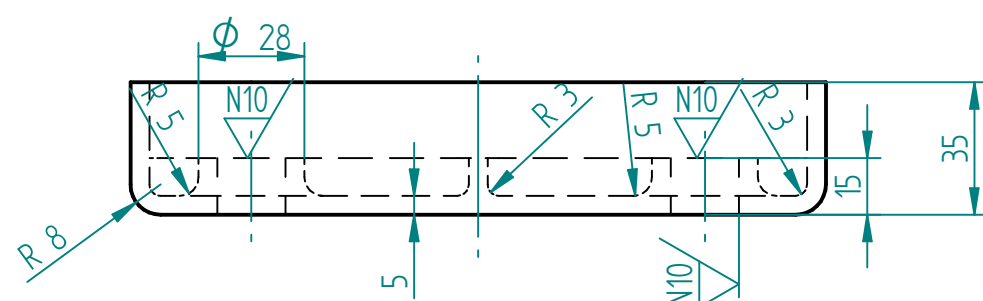
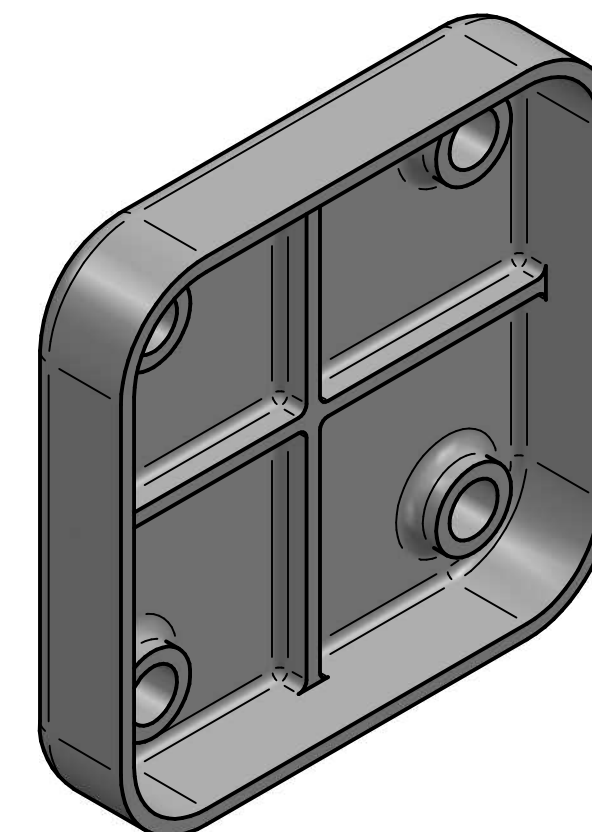
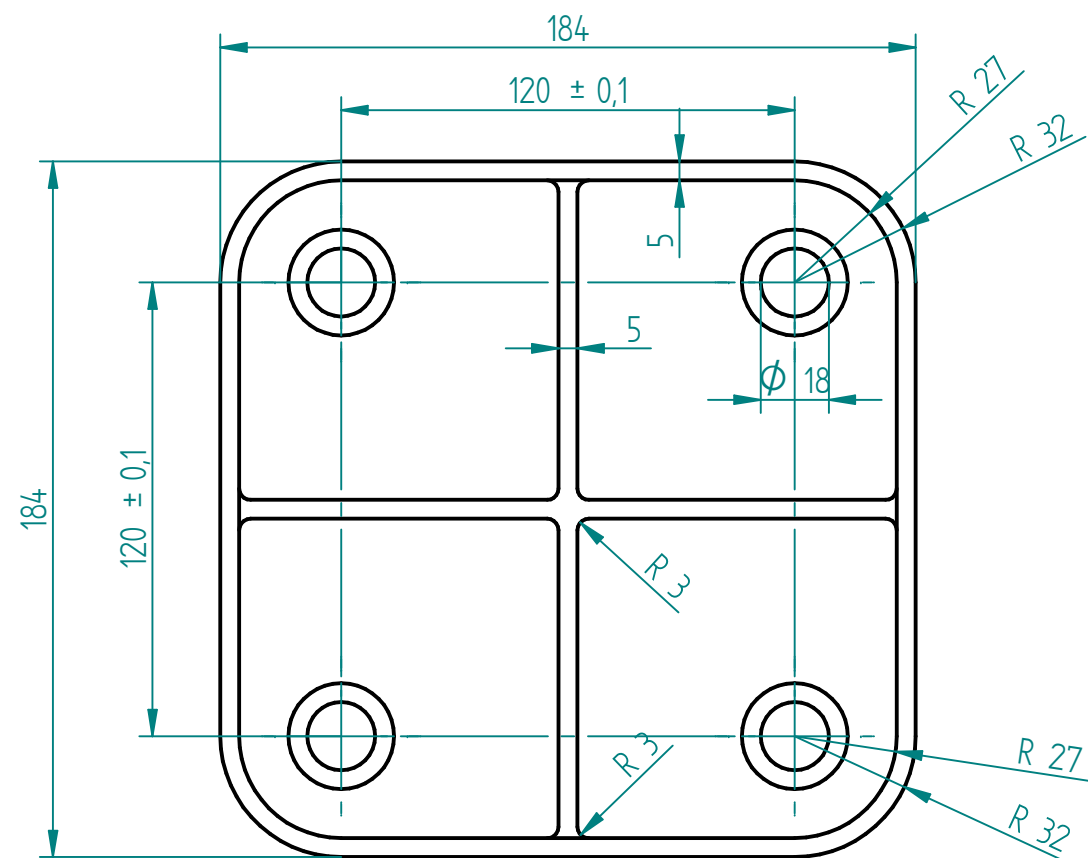
Broj crteža: ZV-11-10/16-11

Konstruirao	Prezime	Datum	 Visoka tehnička škola u Bjelovaru	
Razradio				
Crtao	Časar			
Pregledao				
Materijal:	16MnCr5	Naziv:	M16	A3
Težina:		Mjerilo:	5:1	

SOLID EDGE ACADEMIC COPY

Dozvoljena odstupanja slobodnih dužinskih mjera za obradu DIN 7168	Mjere su u mm								
	Od		6	30	120	315	1000	2000	4000
	Do	6	30	120	315	1000	2000	4000	
Iznos	±0,1	±0,2	±0,3	±0,5	±0,8	±1,2	±2	±3	

N12 / N10



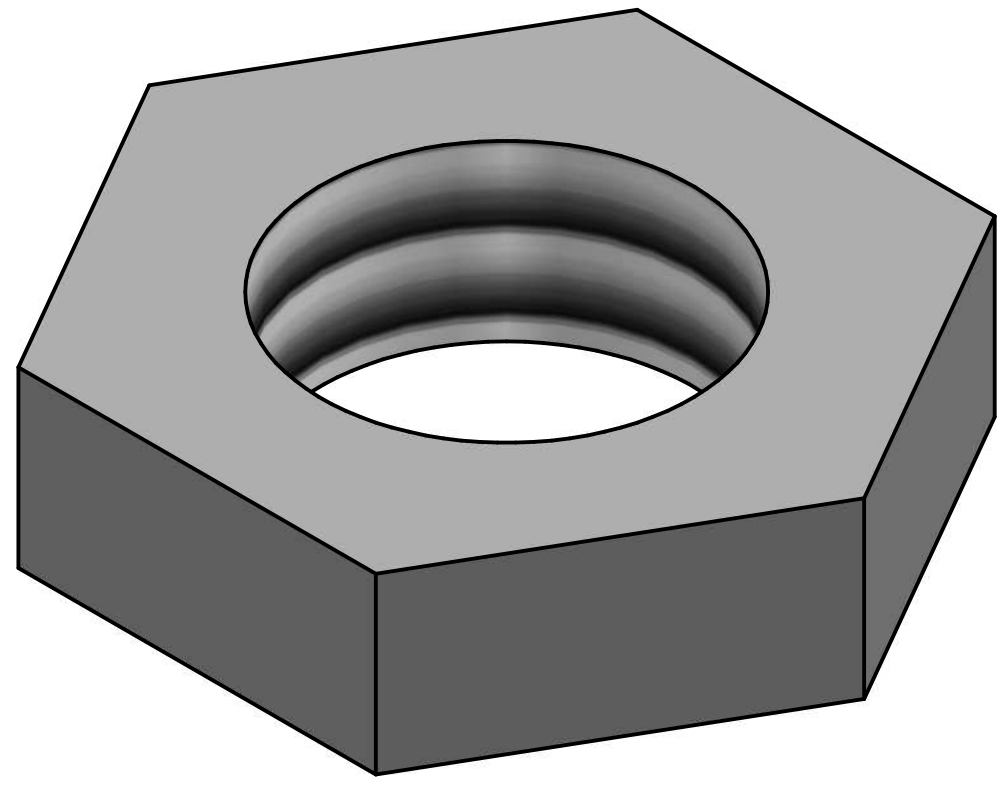
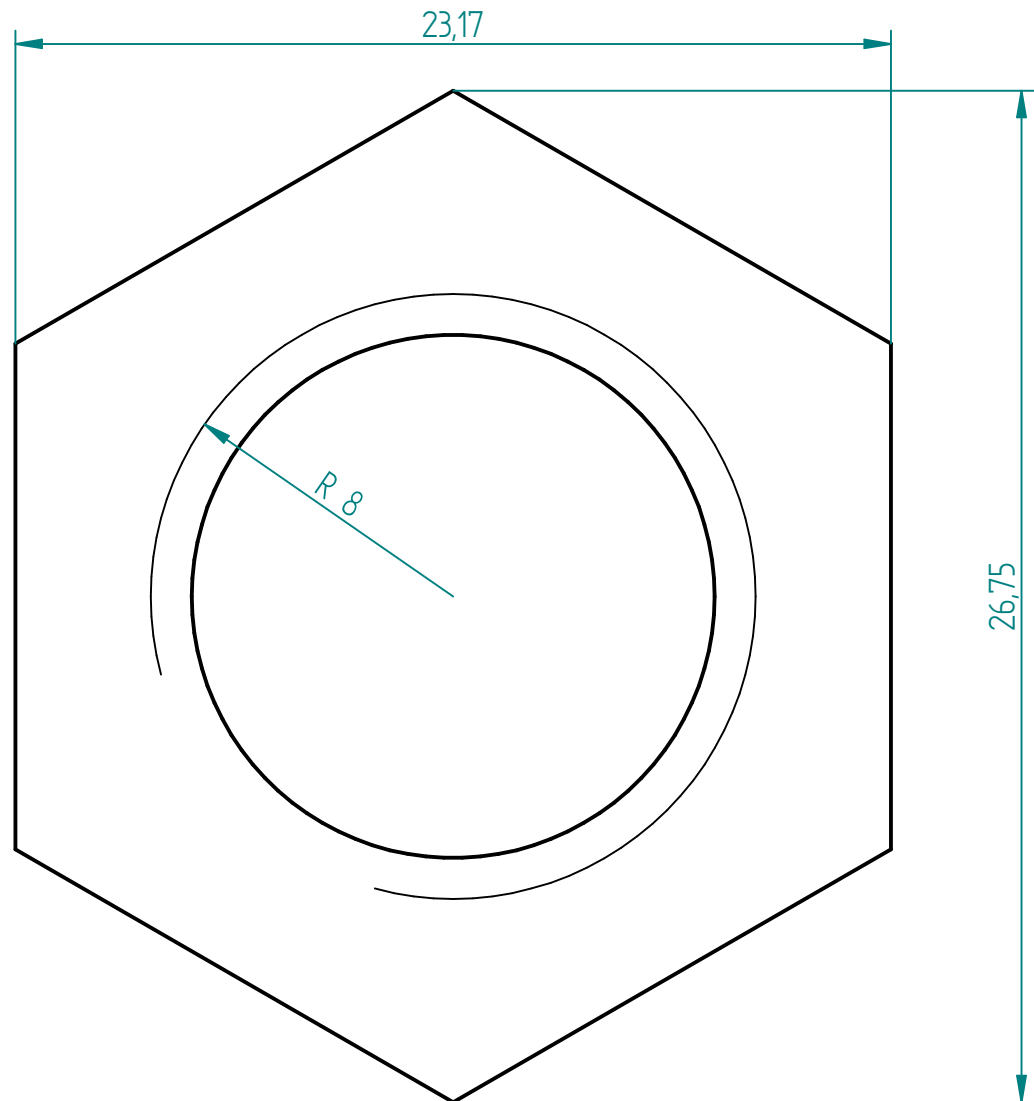
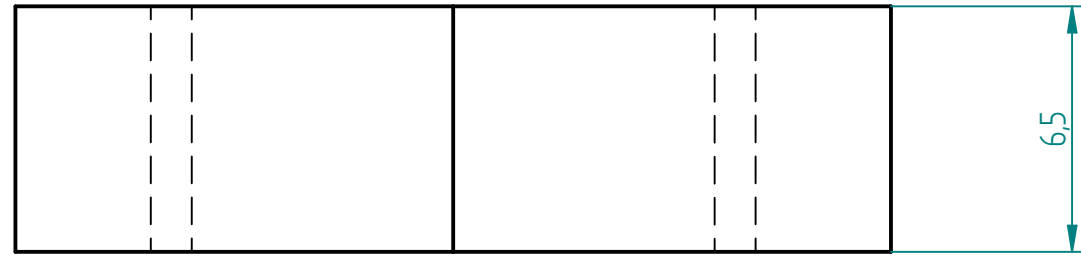
Napomena: poravnati samo ispupčene matice!

Broj crteža: ZV-11-10/16-12


Konstruirao	Prezime	Datum		Visoka tehnička škola u Bjelovaru
Razradio				
Crtao	Časar			
Pregledao				
Materijal:	GGG40	Naziv:	Zaštitni poklopac	A3
Težina:		Mjerilo:	1 : 2	

SOLID EDGE ACADEMIC COPY

Dozvoljena odstupanja slobodnih dužinskih mjera za obradu DIN 7168	Mjere su u mm								
	Od		6	30	120	315	1000	2000	4000
	Do	6	30	120	315	1000	2000	4000	
Iznos	±0,1	±0,2	±0,3	±0,5	±0,8	±1,2	±2	±3	

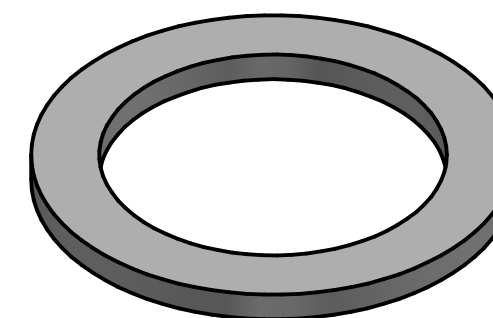
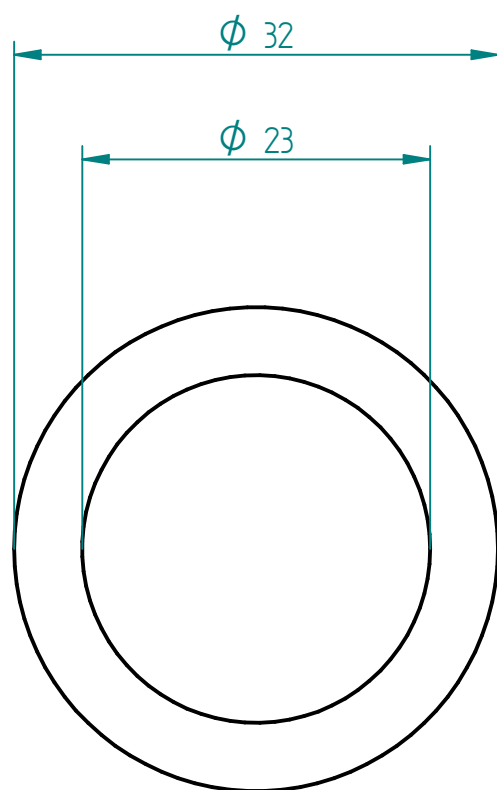
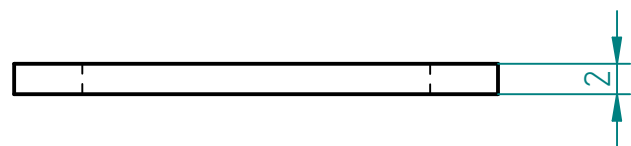


Broj crteža: ZV-11-10/16-13


Konstruirao	Prezime	Datum		Veleučilište u Bjelovaru	
Razradio					
Crtao	Časar				
Pregledao					
Materijal:	16MnCr5		Naziv:	M16 niska	A3
Težina:			Mjerilo:	1:5	

SOLID EDGE ACADEMIC COPY

Dozvoljena odstupanja slobodnih dužinskih mjera za obradu DIN 7168	Mjere su u mm								
	Od		6	30	120	315	1000	2000	4000
	Do	6	30	120	315	1000	2000	4000	
Iznos	±0,1	±0,2	±0,3	±0,5	±0,8	±1,2	±2	±3	



Broj crteža: ZV-11-10/16-14

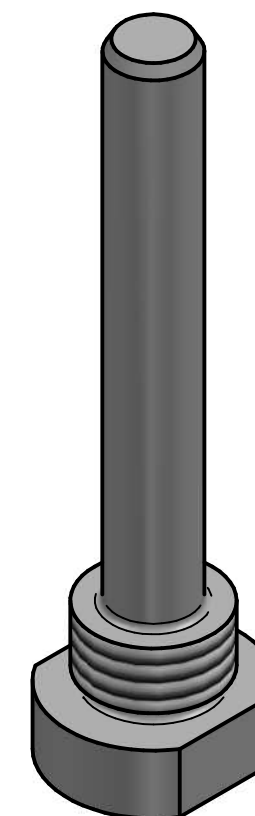
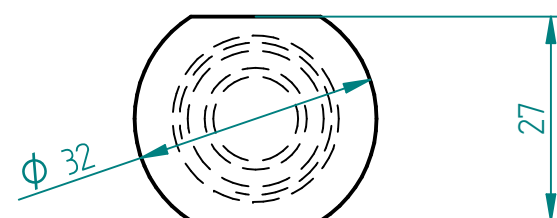
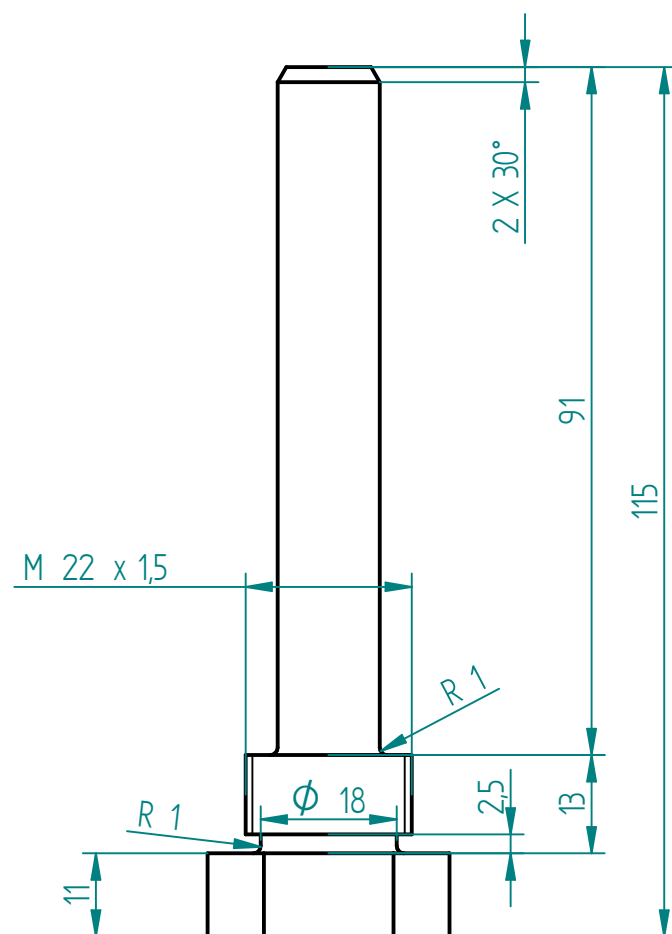
Konstruirao	Prezime	Datum	 Veleučilište u Bjelovaru		
Razradio					
Crtao	Časar				
Pregledao					
Materijal:	Guma		Naziv:	Brtva $\phi 32/ \phi 23 \times 2$	A3
Težina:			Mjerilo:	2:1	

SOLID EDGE ACADEMIC COPY


Dozvoljena odstupanja slobodnih dužinskih mjera za obradu DIN 7168

		Mjere su u mm							
Od		6	30	120	315	1000	2000	4000	
Do	6	30	120	315	1000	2000	4000		
Iznos	±0,1	±0,2	±0,3	±0,5	±0,8	±1,2	±2	±3	

N10



Broj crteža: ZV-11-10/16-15

Konstruirao	Prezime	Datum	 Veleučilište u Bjelovaru	
Razradio				
Crtao	Časar			
Pregledao				
Materijal:	CuZn 37	Naziv:	Vodilica kugli	A3
Težina:		Mjerilo:	1 : 1	

SOLID EDGE ACADEMIC COPY

IZJAVA O AUTORSTVU ZAVRŠNOG RADA

Pod punom odgovornošću izjavljujem da sam ovaj rad izradio/la samostalno, poštujući načela akademske čestitosti, pravila struke te pravila i norme standardnog hrvatskog jezika. Rad je moje autorsko djelo i svi su preuzeti citati i parafraze u njemu primjereno označeni.

Mjesto i datum	Ime i prezime studenta/ice	Potpis studenta/ice
U Bjelovaru, <u>04.09.2019.</u>	MARKO ČASAR	↓ mm

Prema Odluci Veleučilišta u Bjelovaru, a u skladu sa Zakonom o znanstvenoj djelatnosti i visokom obrazovanju, elektroničke inačice završnih radova studenata Veleučilišta u Bjelovaru bit će pohranjene i javno dostupne u internetskoj bazi Nacionalne i sveučilišne knjižnice u Zagrebu. Ukoliko ste suglasni da tekst Vašeg završnog rada u cijelosti bude javno objavljen, molimo Vas da to potvrdite potpisom.

Suglasnost za objavljivanje elektroničke inačice završnog rada u javno dostupnom nacionalnom repozitoriju

MARKO ČASAR

ime i prezime studenta/ice

Dajem suglasnost da se radi promicanja otvorenog i slobodnog pristupa znanju i informacijama cjeloviti tekst mojeg završnog rada pohrani u repozitorij Nacionalne i sveučilišne knjižnice u Zagrebu i time učini javno dostupnim.

Svojim potpisom potvrđujem istovjetnost tiskane i elektroničke inačice završnog rada.

U Bjelovaru, 04.09.2019.



potpis studenta/ice