

Primjena vakuma u tehnici rukovanja malim komadima

Lovasić, Ivan

Undergraduate thesis / Završni rad

2018

Degree Grantor / Ustanova koja je dodijelila akademski / stručni stupanj: **Bjelovar University of Applied Sciences / Veleučilište u Bjelovaru**

Permanent link / Trajna poveznica: <https://um.nsk.hr/um:nbn:hr:144:023996>

Rights / Prava: [In copyright](#)/[Zaštićeno autorskim pravom.](#)

Download date / Datum preuzimanja: **2025-03-21**



Repository / Repozitorij:

[Digital Repository of Bjelovar University of Applied Sciences](#)



VELEUČILIŠTE U BJELOVARU
PREDDIPLOMSKI STRUČNI STUDIJ MEHATRONIKA

Primjena vakuuma u tehnici rukovanja malim komadima
Završni rad br. 08/MEH/2018

Ivan Lovasić

Bjelovar, listopad 2018.



Veleučilište u Bjelovaru
Trg E. Kvaternika 4, Bjelovar

1. DEFINIRANJE TEME ZAVRŠNOG RADA I POVJERENSTVA

Kandidat: **Lovasić Ivan**

Datum: 05.07.2018.

Matični broj: 001336

JMBAG: 0314013731

Kolegij: **PNEUMATIKA I HIDRAULIKA**

Naslov rada (tema): **Primjena vakuma u tehnici rukovanja malim komadima**

Područje: **Tehničke znanosti**

Polje: **Strojarstvo**

Grana: **Proizvodno strojarstvo**

Mentor: **Neven Maleš, mag.ing.mech.**

zvanje: **predavač**

Članovi Povjerenstva za ocjenjivanje i obranu završnog rada:

1. mr.sc. Stjepan Golubić, predsjednik
2. Neven Maleš, mag.ing.mech., mentor
3. Tomislav Pavlic, mag.ing.mech., član

2. ZADATAK ZAVRŠNOG RADA BROJ: 08/MEH/2018

U radu je potrebno opisati načine dobivanja vkuma. Na didaktičkoj ploči ispitajte različite vakum generatore (ejektore), nacrtajte njihove karakteristike i objasnite sheme i način rad istih. Odredite vakumske hvataljke za različite materijale i oblike pri rukovanju malim komadima vakuumom.

Zadatak uručen: 05.07.2018.

Mentor: **Neven Maleš, mag.ing.mech.**

Zahvala

Zahvaljujem se svome mentoru Nevenu Malešu, mag.ing.mech. na pomoći, te korisnim savjetima pri izradi završnog rada.

Zahvaljujem svojim roditeljima koji su mi bili podrška.

Sadržaj

1. UVOD	1
2. POSTUPCI GENERIRANJA VAKUUMA	2
2.1 <i>Vakuumske pumpe</i>	2
2.1.1 Klipna pumpa	2
2.1.2 Root pumpa	3
2.1.3 Lamelasta pumpa	3
2.2 <i>Vakuum generatori</i>	4
2.2.1 Jednostupanjski vakuum generator	4
2.2.2 Jednostupanjski vakuum generator s funkcijom otpuštanja	5
2.2.3 Višestupanjski vakuum generator	5
2.2.4 Kompaktni vakuum generator	6
3. KOMPONENTE U VAKUUMSKOJ TEHNOLOGIJI	7
3.1 <i>Razvodnici</i>	7
3.1.1 2/2 razvodnik	7
3.1.2 3/2 razvodnik	7
3.2 <i>Bourdonov vakuummetar</i>	8
3.3 <i>Usisne čašice</i>	8
3.4 <i>Vakuumski spremnik</i>	9
3.5 <i>Vakuumski sigurnosni ventil</i>	10
3.6 <i>Vakuumska sklopka</i>	10
3.7 <i>Jedinica za pripremu zraka</i>	11
3.8 <i>Kompmresori</i>	12
3.8.1 Klipni kompresori	12
3.8.2 Jednoradni klipni kompresor s dva stupnja	13
3.8.3 Membranski kompresori	13
3.8.4 Lamelasti (krilni) kompresori	14
3.8.5 Root kompresori	14
3.8.6 Radijalni kompresori	15
3.8.7 Aksijalni kompresor	15
3.8.8 Vijčani kompresori	16
4. GENERIRANJE VAKUUMA	17
4.1 <i>Mjerenje vakuuma</i>	17
4.2 <i>Mjerenje vremena evakuacije</i>	20
5. USISNE ČAŠICE	22
5.1 <i>Ispitivanje usisnih čašica</i>	22
6. IZBOR USISNE ČAŠICE I VAKUUM GENERATORA	25
6.1 <i>Raspored usisnih čašica</i>	25
6.2 <i>Odabir usisne čašice</i>	25
6.3 <i>Odabir savitljive cijevi</i>	26
6.4 <i>Odabir vakuum generatora</i>	26
6.5 <i>Pogon</i>	27
6.6 <i>Sastavnica</i>	28

7. KORIŠTENJE VIŠE USISNIH ČAŠICA	29
7.1 <i>Mjerenje djelomičnog vakuuma kod više usisnih čašica.....</i>	29
7.2 <i>Mjerenje djelomičnog vakuuma postignutim vakuumskim sigurnosnim ventilom</i>	30
8. ULOGA VAKUUMSKE SKLOPKE U TEHNICI RUKOVANJA.....	31
9. ZAKLJUČAK.....	32
10. LITERATURA	33
11. OZNAKE I KRATICE.....	35
12. SAŽETAK.....	36
13. ABSTRACT	37

1. UVOD

U automatiziranom proizvodnim sustavima primjena vakuuma u tehnici rukovanja radnim komadima ima bitnu ulogu u svim industrijskim segmentima. Vakuumska tehnologija koristi se za prihvaćanje i stezanje radnih komada tijekom njihove manipulacije u proizvodnom procesu. Kao posljedica tehnološkog razvoja postoje novi zadaci i izazovi, jer u budućnosti postoji mogućnost da će komprimirani zrak biti teško dostupan. U ovom radu opisani su načini generiranja vakuuma, također opisane su i ostale komponente koje imaju primjenu u vakuumskoj tehnici. Na didaktičkoj ploči ispitani su različiti vakuum generatori. Prilikom ispitivanja vakuum generatora na didaktičkoj ploči mjeren je djelomični vakuum i vrijeme evakuacije pri različitim tlakovima sustava. Osim vakuum generatora ispitivani su i različiti tipovi usisnih čašica za razne radne komade koji imaju različite oblike i hrapavosti površina. Prilikom prvog ispitivanja mjeren je djelomični vakuum prilikom prihvaćanja različitih radnih komada. Provedeno je ispitivanje vakuumskih krugova s više usisnih čašica. Također, na didaktičkoj ploči ispitana je uloga vakuumske sklopke.

2. POSTUPCI GENERIRANJA VAKUUMA

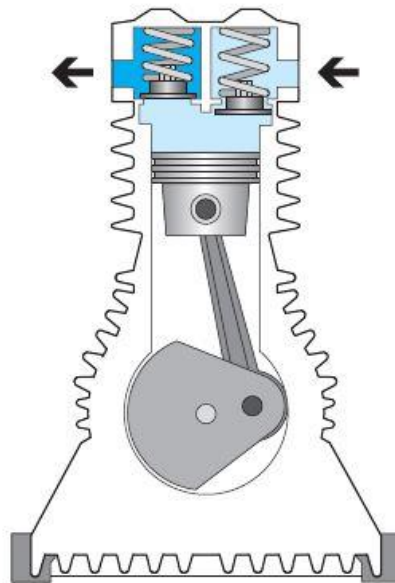
U vakuumskoj tehnici postoje dva osnovna načina pomoću kojih se može generirati vakuum: s pumpama ili pomoću generatora vakuuma. Cilj oba postupka je smanjiti tlak u usisnom dijelu na nižu razinu.

2.1 Vakuumske pumpe

Vakuumpumpe uvlače zrak uz pomoć mehaničkih elemenata kao što su klip, rotor, klizač, s ili bez tekućeg brtvljenja. Komora za pumpanje u unutrašnjosti pumpe povećava se i smanjuje tijekom procesa pumpanja. Vakuumske pumpe dijele se prema načinu rada na istiskujuće i rotacijske. Istiskujuće pumpe dijele se na klipne i membranske, dok se rotacijske pumpe dijele na root pumpe te lamelaste pumpe [1].

2.1.1 Klipna pumpa

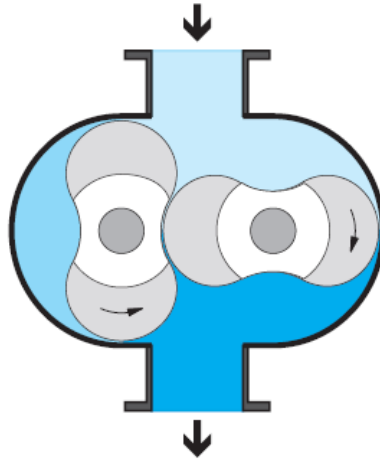
Klipna pumpa sastoji se od cilindra u kojemu se nalazi klip kao radni element, te pogonskog dijela. Klip se kreće gore i dolje u cilindru, a time se volumen usisne komore povremeno mijenja. Ventili povezuju usisnu komoru na usisni vod tijekom spuštanja klipa prema dolje i na ispušni vod tijekom kompresije, odnosno dizanja klipa prema gore. Na slici 2.1. je prikazan poprečni presjek klipne pumpe.



Slika 2.1. Klipna pumpa [1]

2.1.2 Root pumpa

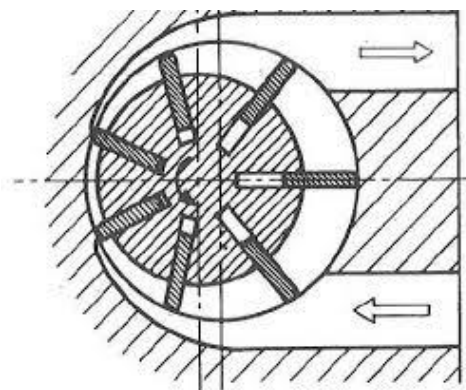
Root pumpe rade tako da im se rotori okreću u suprotnim smjerovima, a do tlačenja dolazi u zadnjoj polovici okretaja rotora. Ova vrsta pumpe nema podmazivanje, te se hlade zrakom. Na slici 2.2. je prikazan poprečni presjek klipne pumpe.



Slika 2.2. Root pumpa [1]

2.1.3 Lamelasta pumpa

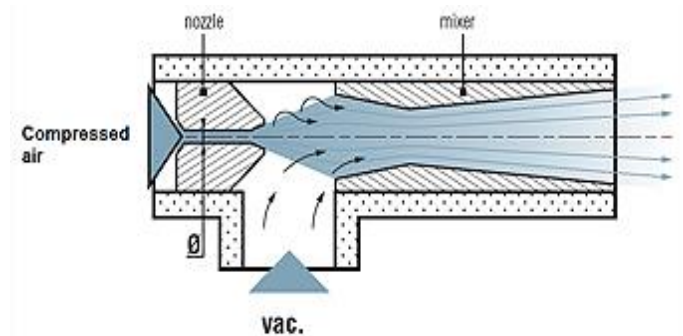
Lamelasta pumpa je pumpa kod koje se krilca okreću zajedno s rotorom. Rotor se okreće ekscentrično te ulje bude stlačeno između lamela i statora. Prednost ovih pumpi je u tome što su relativno tihe i mirne, te imaju mogućnost promijene protoka. Mana lamelastih pumpi je da prilikom udaraca može doći do puknuća lamela. Na slici 2.3. je prikazan poprečni presjek lamelaste pumpe.



Slika 2.3. Lamelasta pumpa [2]

2.2 Vakuum generatori

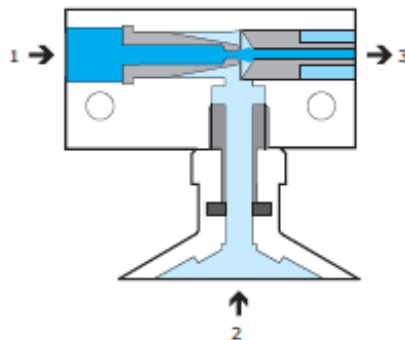
Vakuum generatori funkcioniraju po venturi principu, te zamjenjuju ulogu vakuumske pumpe. Komprimirani zrak struji ulazni vod prema mlaznici, gdje se brzina protoka zraka povećava. Nakon što zrak izađe iz mlaznice, širi se i protječe kroz kolektorsku mlaznicu s prigušivačem. Vakuum se javlja u komori oko mlaznice, a kao rezultat zrak je uvučen kroz vakuumski otvor. Na slici 2.4. prikazan je poprečni presjek vakuum generatora.



Slika 2.4. Vakuum generator [3]

2.2.1 Jednostupanjski vakuum generator

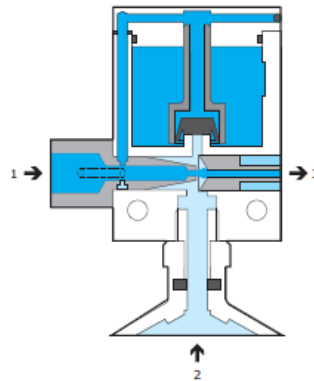
Kod jednostupanjskog vakuum generatora vakuum se generira tako što komprimirani zrak struji od ulaza 1 do izlaza 3. Usis se zaustavlja prestankom dovoda komprimiranog zraka na ulazni vod, a usisne čašice mogu biti izravno spojene na usisni vod. Na slici 2.5. je prikazan poprečni presjek jednostupanjskog vakuum generatora.



Slika 2.5. Poprečni presjek jednostupanjskog vakuum generatora [4]

2.2.2 Jednostupanjski vakuum generator s funkcijom otpuštanja

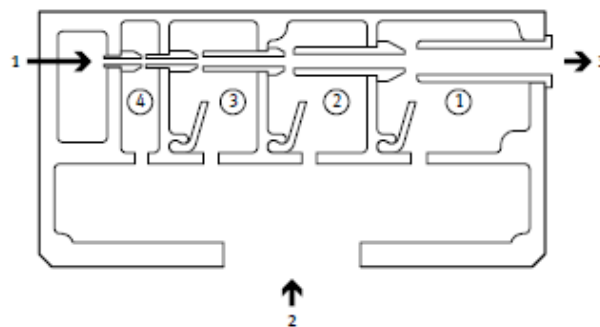
Jednostupanjski vakuum generator s funkcijom otpuštanja ima istu funkciju kao generator vakuuma, samo u sebi ima dodatno integriran spremnik zraka [4]. Tijekom procesa usisavanja integrirani spremnik se puni zrakom. Kada se prekine dobava zraka na ulazu 1, pohranjeni komprimirani zrak naglo se odzračuje, te odbija usisane predmete iz usisne čašice. Na slici 2.6. prikazan je poprečni presjek jednostupanjskog vakuum generatora s funkcijom otpuštanja.



Slika 2.6. Poprečni presjek jednostupanjskog vakuum generatora s funkcijom otpuštanja [4]

2.2.3 Višestupanjski vakuum generator

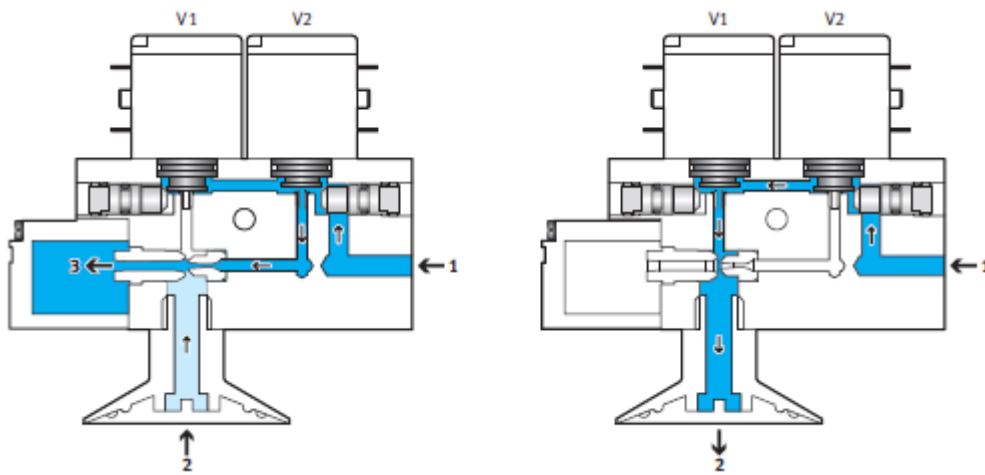
Višestupanjski vakuum generator sastoji se od nekoliko jednostupanjskih vakuum generatora povezanih u serijsku vezu. Pomoću takvih uređaja može se postići tlak do -0,99 bara [4]. U sustavu se stvara vakuum na prijelazu 2 s komprimiranim zrakom koji struji od ulaza 1 do ulaza 3. Kako raste negativni tlak, poklopci ventila u komorama 1 do 3 se zatvaraju jedan za drugim, sve dok se ne postigne najveći vakuum u komori 4. Na slici 2.7. prikazan je poprečni presjek višestupanjskog vakuum generatora.



Slika 2.7. Poprečni presjek višestupanjskog vakuum generatora [4]

2.2.4 Kompaktni vakuum generator

Kompaktni vakuum generator u jednoj jedinici sadrži više pneumatskih elemenata kao što su ejektor, prigušivač, protočni ventil, upravljačke ventile (koji su najčešće elektromagnetski), vakuumski prekidač, filter i nepovratni ventil. Kada je ventil V2 aktiviran, komprimirani zrak teče kroz ulazni vod 1 do kolektora s prigušivačem na izlazu 3. Na području usisne čašice 2 generira se vakuum. Kada je ventil V2 zatvoren i ventil V1 je aktiviran, komprimirani zrak struji izravno u usisnu čašicu što osigurava otpuštanje usisnih komada [4]. Na slici 2.8. prikazan je poprečni presjek kompaktnog vakuum generatora.



Slika 2.8. Poprečni presjek kompaktnog vakuum generatora [4]

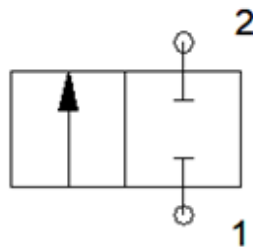
3. KOMPONENTE U VAKUUMSKOJ TEHNOLOGIJI

3.1 Razvodnici

Razvodnici su pneumatski elementi koji usmjeravaju, propuštaju i zatvaraju tok zraka. Tip razvodnika određen je brojem razvodnih položaja, brojem priključaka, načinom aktiviranja, načinom vraćanja te veličinom priključka. U vakuumskoj tehnici najčešće se koriste 2/2 i 3/2 razvodnici.

3.1.1 2/2 razvodnik

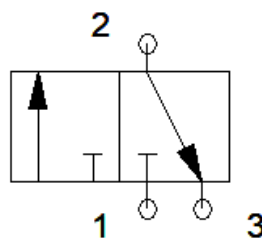
Ovaj tip razvodnika ima dva priključka i dva razvodna položaja. Razvodni element može biti kuglica, stožac ili polukugla. Način aktiviranja može biti fizički, mehanički i pneumatski, a povrat je oprugom. Na slici 3.1. prikazan je simbol pneumatskog razvodnika 2/2.



Slika 3.1. Simbol pneumatskog razvodnika 2/2

3.1.2 3/2 razvodnik

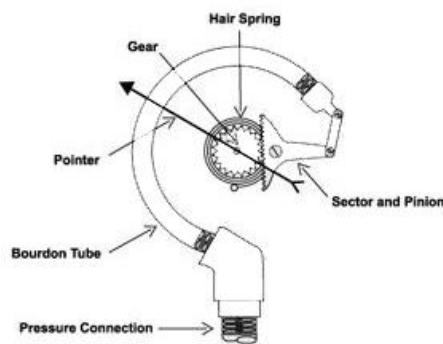
Ovaj tip razvodnika ima tri priključka i dva razvodna položaja. Kad razvodnik nije aktiviran radni vod 2 se odzračuje preko priključka 3. Aktiviranjem razvodnika i pomakom njegovog položaja zatvara se prolaz zraka od 2 prema 3, a otvara prolaz od 1 prema 2. Na slici 3.2. prikazan je simbol pneumatskog razvodnika 3/2.



Slika 3.2. Simbol pneumatskog razvodnika 3/2

3.2 Bourdonov vakuummetar

Bourdonov vakuummetar sastoji se od savijenih metalnih cijevi u spiralu i mjerne skale. Materijali od kojih su izrađene spirale su legure bakra i berilija te imaju jako dobra elastična svojstva. Princip rada ovog vakuummetra temelji se na savijanju spirale u ovisnosti o tlaku u njoj. Ako je tlak koji se mjeri manji od atmosferskog tada se povećava zakrivljenost cijevi. Spirala je spojena s pokazivačkom iglom koja na mjernoj ljestvici prikazuje vrijednost tlaka. Na slici 3.3. prikazan je shematski prikaz Bourdonovog vakuummetra.



Slika 3.3. Shematski prikaz Bourdonovog vakuummetra [5]

3.3 Usisne čašice

Usisne čašice omogućuju pomicanja i podizanje radnih komada pomoću vakuuma. U području rukovanja vakuumom korištenje usisnih čašica je jednostavno i ekonomično rješenje. Moguće je rukovanje komadima od samo nekoliko grama pa do nekoliko stotina kilograma. Materijali od kojih se izrađuju usisne čašice su silikon (SI), prirodna guma (NR), poliuretan (PUR) i nitrilna guma (NBR). Usisna čašica je spojena na vakuum generator kako bi se stvorila dovoljna usisna sila za podizanje radnog komada. Na slici 3.4. prikazane su usisne čašice.



Slika 3.4. Usisne čašice [6]

3.4 Vakuumski spremnik

Vakuumski spremnici imaju čestu primjenu u području vakuumske tehnologije, njegovim korištenjem smanjuje se vrijeme rada pumpe. Pumpa proizvodi potrebni stupanj vakuuma koji se pohranjuje u spremniku, čim postigne zadanu vrijednost pumpa se isključuje pomoću vakuumske sklopke. Pumpa je isključena sve dok vakuum u rezervoaru ne padne ispod određene vrijednosti, koja je odabrana na vakuumskoj sklopki, a zatim se pumpa ponovno uključuje. Takvo rukovanje omogućuje znatnu uštedu energije. Dodatno, područje primjene vakuumskog spremnika obuhvaća zaštitne krugove kada iz sigurnosnih razloga radni komad mora ostati pričvršćen sve dok osoba ne pritisne prekidač za slučaj nužde i otpusti radni komad [7]. Na slici 3.5. prikazan je vakuumski spremnik.



Slika 3.5. Vakuumski spremnik [8]

3.5 Vakuumski sigurnosni ventil

Ako je nekoliko vakuumskih čašica spojeno na jedan vakuumski generator dolazi do pada djelomičnog vakuuma ako jedna ili više usisnih čašica nisu pričvršćene za radni komad. Korištenjem vakuumskog sigurnosnog ventila to se sprječava. Kada usisna čašica ne prihvati predmet ili ga prihvati djelomično, plovak u kućištu vakuumskog sigurnosnog ventila pritisne se uz kućište. U ovom slučaju zrak teče samo kroz malu rupicu na prednjoj strani plovka, te dolazi do smanjenja brzine zraka. U slučaju kada usisna čašica prihvati radni komad cijelom svojom površinom protok zraka se smanjuje i opruga gura plovak prema dolje. Zrak protječe plovkom, te se generira vakuum. Vakuumski sigurnosni ventili postavljaju se između vakuumskog generatora i usisne čašice [9]. Na slici 3.6. prikazan je vakuumski sigurnosni ventil.



Slika 3.6. Vakuumski sigurnosni ventil [10]

3.6 Vakuumska sklopka

Vakuumska sklopka je jedna od tlačnih sklopki koje funkcioniraju na negativan tlak odnosno vakuum. Njihova primarna zadaća je praćenje stanja vakuuma i otvaranje ili zatvaranje kontakata kada postoji promjena vakuuma. Na slici 3.7. prikazana je vakuumska sklopka.



Slika 3.7. Vakuumska sklopka [11]

3.7 Jedinica za pripremu zraka

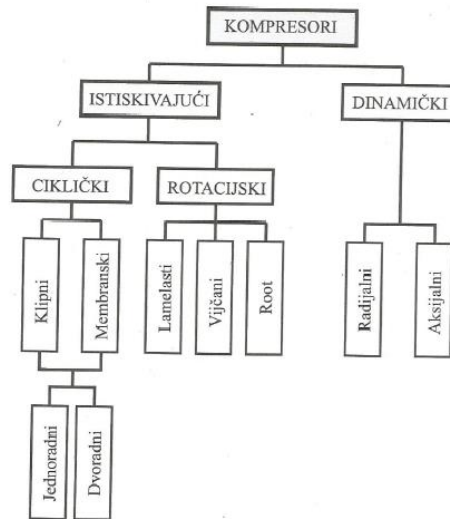
Jedinica za pripremu zraka se sastoji od tri elementa regulatora tlaka s manometrom, nauljivača i pročištača. Primarna zadaća regulatora tlaka je promjena protoka, održavanje konstantnog tlaka i regulacija tlaka. Nauljivač je element koji radi na principu Venturijeve cijevi. U suženom dijelu Venturijeve cijevi će doći do pada tlaka, koji će rezultirati crpljenjem ulja iz spremnika koje će potom odlaziti u komprimirani zrak. Pročištač zraka je sklop koji služi za otklanjanje nečistoća iz komprimiranog zraka. Na slici 3.8. prikazana je jedinica za pripremu zraka.



Slika 3.8. Jedinica za pripremu zraka [12]

3.8 Kompresori

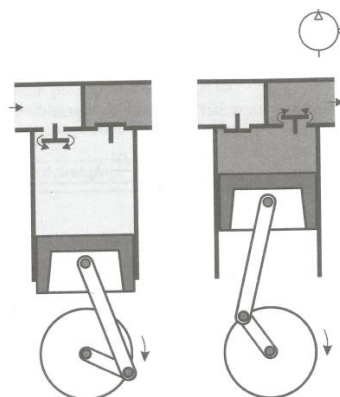
Kompresori su strojevi za dobivanje stlačenog zraka, oni obavljaju tlačenje zraka s atmosfere na višu razinu tlaka pomoću mehaničkog rada. Osnovne karakteristike kod kompresora su količina dobave (m^3/h) i tlak zraka (Pa). Na slici 3.9. prikazana je podjela kompresora prema konstrukciji i načinu rada.



Slika 3.9. Podjela kompresora [13]

3.8.1 Klipni kompresori

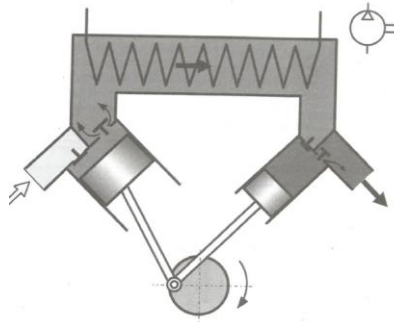
Klipni kompresori su u industriji najčešće upotrebljavani kompresori za proizvodnju stlačenog zraka. Klipni kompresori koriste dosta ulja kako bi smanjili trenje prilikom klizanja klipa te to ulje treba odstraniti prilikom korištenja stlačenog zraka. Na slici 3.10. prikazan je poprečni presjek jednoradnog klipnog kompresora.



Slika 3.10. Poprečni presjek jednoradnog klipnog kompresora [13]

3.8.2 Jednoradni klipni kompresor s dva stupnja

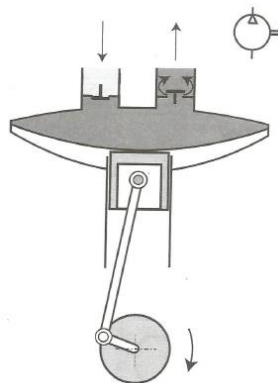
Klipni kompresori s dva stupnja koriste se kako bi se postigla viša razina tlaka. Klipovi se spajaju u seriju, a kako se tlačenjem smanjuje volumen zraka svaki sljedeći stupanj će imati manji volumen od prethodnog. Na slici 3.11. prikazan je poprečni presjek jednoradnog klipnog kompresora s dva stupnja.



Slika 3.11. Poprečni presjek jednoradnog klipnog kompresora s dva stupnja [13]

3.8.3 Membranski kompresori

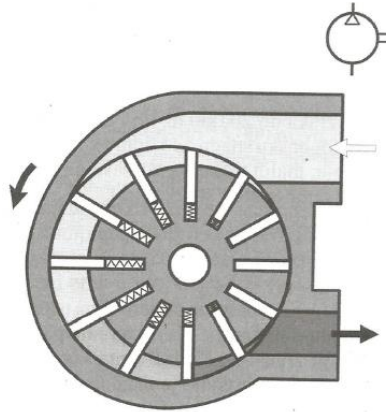
Membranski kompresor ima ugrađenu membranu koja razdvaja usis i tlačenje zraka. Radi tako da vratilo koju pokreće elektromotor pokreće klip koji se pravocrtno kreće. Kada se klip vrati membrana se spušta te se otvara ventil za dobavu zraka i komora se puni zrakom. Prilikom dizanja klipa ventil za dobavu se zatvara dok se ventil prema tlačnoj cijevi automatski otvori kada tlak dostigne potrebnu razinu [13]. Na slici 3.12. prikazan je poprečni presjek membranskog kompresora.



Slika 3.12. Poprečni presjek membranskog kompresora [13]

3.8.4 Lamelasti (krilni) kompresori

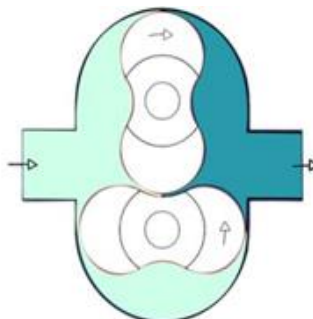
Ovi kompresori smanjuju rotacijom volumen usisanog zraka. Rade tako da se lamele prilikom rotacije sužavaju prema tlačnom vodu te tako tlače zrak. Mana ovog kompresora je što koristi puno ulja zbog trenja lamela. Na slici 3.13. prikazan je poprečni presjek lamelastog kompresora.



Slika 3.13. Poprečni presjek lamelastog kompresora [13]

3.8.5 Root kompresori

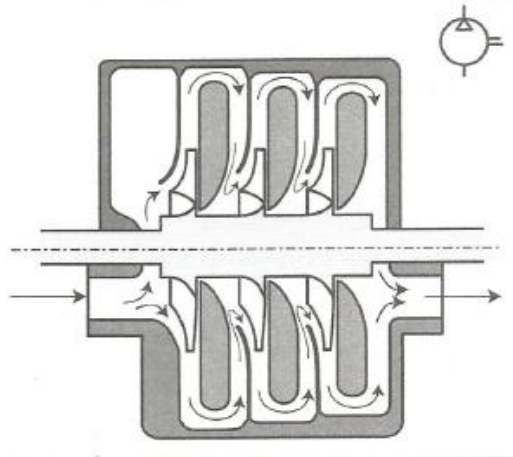
Root kompresori rade tako da se u kućištu okreću dva rotora u suprotnim smjerovima. Prostor gdje se vrši kompresija nije podmazan te tako stlačeni zrak ne sadrži ulje. Ovakva vrsta kompresora može biti u izvedbi s dva ili tri stupnja. Kompresor je potrebno hladiti zrakom. Na slici 3.14. prikazan je poprečni presjek root kompresora.



Slika 3.14. Poprečni presjek root kompresora [14]

3.8.6 Radijalni kompresori

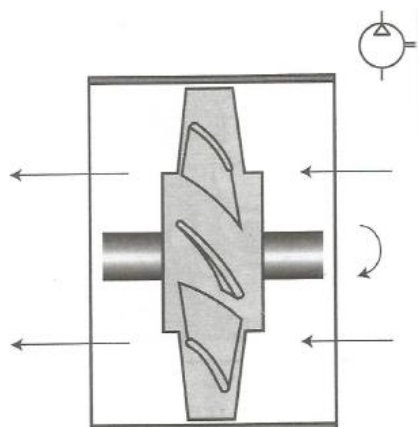
Kod radijalnog kompresora zrak ulazi kroz središte te se tlači centrifugalnom silom pomoću centrifugalnih lopatica, te takvi kompresori imaju više stupnjeva. Stlačeni zrak ovakvom vrstom kompresora ne sadrži čestice ulja. Na slici 3.15. prikazan je poprečni presjek radijalnog kompresora.



Slika 3.15. Poprečni presjek radijalnog kompresora [15]

3.8.7 Aksijalni kompresor

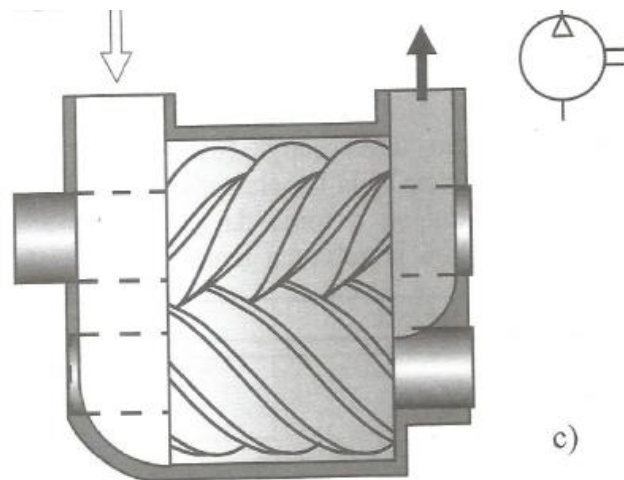
On radi tako da zakrivljene lopatice istiskuju zrak u aksijalnome smjeru. Koristi ih se tamo gdje je velika potreba za stlačenim zrakom. Pogodni su zbog toga što zrak ne sadrži ulje te su jednostavni za održavanje [15]. Na slici 3.16. prikazan je poprečni presjek aksijalnog kompresora.



Slika 3.16. Poprečni presjek aksijalnog kompresora [15]

3.8.8 Vijčani kompresori

Princip rada vijčanog kompresora je takav da se dva vijka s konveksnim i konkavnim profilom zahvaćaju i okreću u suprotnim smjerovima. Imaju prednost zbog dugog vijeka trajanja i malih troškova održavanja. Na slici 3.17. prikazan je poprečni presjek aksijalnog kompresora.



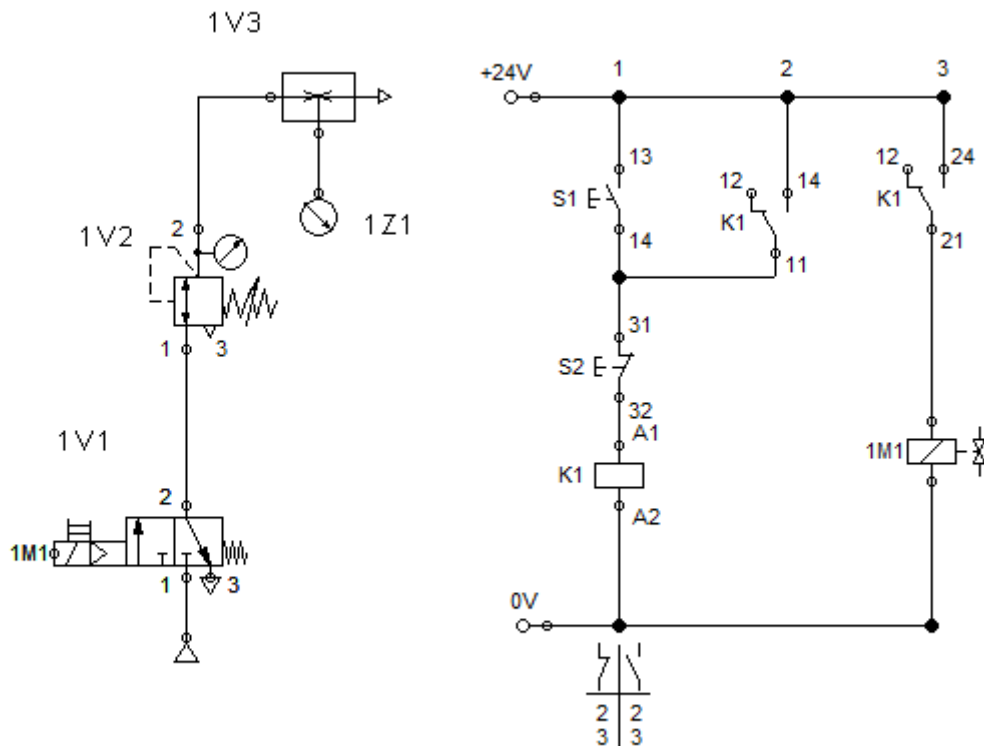
Slika 3.17. Poprečni presjek vijčanog kompresora [15]

4. GENERIRANJE VAKUUMA

U ovome poglavlju prikazano je spajanje jedinice za rukovanje različitim obradcima, te ispitivanje i uspoređivanje različitih vrsta vakuum generatora. Izmjeren je djelomični vakuum pri različitim tlakovima i vrijeme evakuacije s različitim vakuum generatorima.

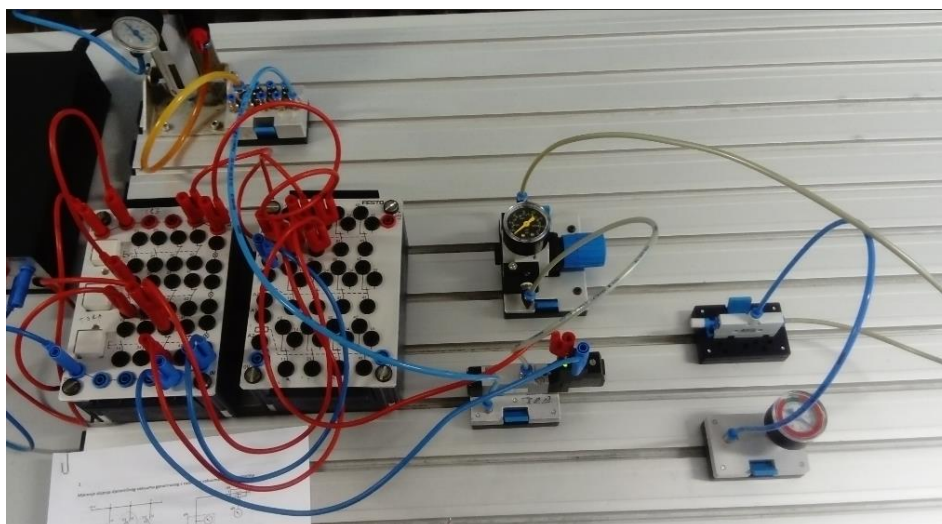
4.1 Mjerenje vakuuma

Prije samog mjerenja nacrtana je jedinica za mjerenje djelomičnog vakuuma u programu FluidSIM pneumatic, a nakon toga povezane su strujna i pneumatska shema. Na slici 4.1. je prikazana strujna i pneumatska shema jedinice za mjerenje djelomičnog vakuuma. Strujna shema predstavlja krug samoodržanja gdje dominira isključenje. Pritiskom na tipkalo S1 aktivira se relej K1 preko čijeg kontakta strujni krug ima samoodržanje, a preko drugog kontakta uključuje se elektromagnet koji aktivira razvodnik 3/2.



Slika 4.1. Pneumatska i strujna shema

Na slici 4.2. prikazana jedinica za mjerenja djelomičnog vakuuma.



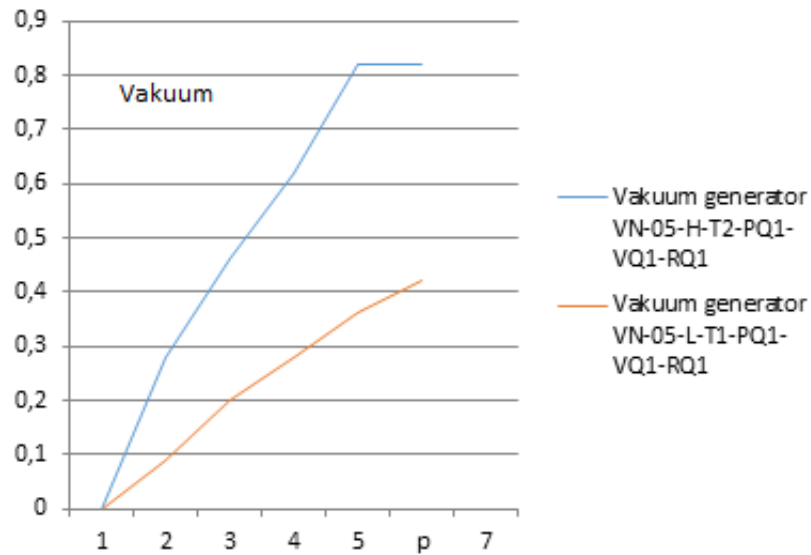
Slika 4.2. Jedinica za mjerenje djelomičnog vakuuma

Vakuu generator tip H postiže visoki stupanj vakuuma, dok vakuu generator tip L postiže nisku razinu vakuuma. Postupak mjerenja djelomičnog vakuuma proveden je za dvije vrste vakuu generatora: tip H i tip L. Pomoću regulatora tlaka mijenjan je tlak sustava i mjeren stupanj djelomičnog vakuuma. U tablici 4.1. prikazani su rezultati mjerenja djelomičnog vakuuma.

Tablica 4.1. Rezultati mjerenja djelomičnog vakuuma

Tlak sustava	Vakuu generator VN-05-H-T2-PQ1-VQ1-RQ1	Vakuu generator VN-05-L-T1-PQ1-VQ1-RQ1
	Stupanj djelomičnog vakuuma (bar)	Stupanj djelomičnog vakuuma (bar)
1 bar	0	0
2 bar	-0,28	-0,09
3 bar	-0,46	-0,2
4 bar	-0,62	-0,28
5 bar	-0,82	-0,36
6 bar	-0,82	-0,42

Na slici 4.3. prikazane su karakteristike vakuuma generatora. Na osi apscisa prikazani su tlakovi sustava, dok su na osi ordinata prikazane vrijednosti djelomičnih vakuuma.

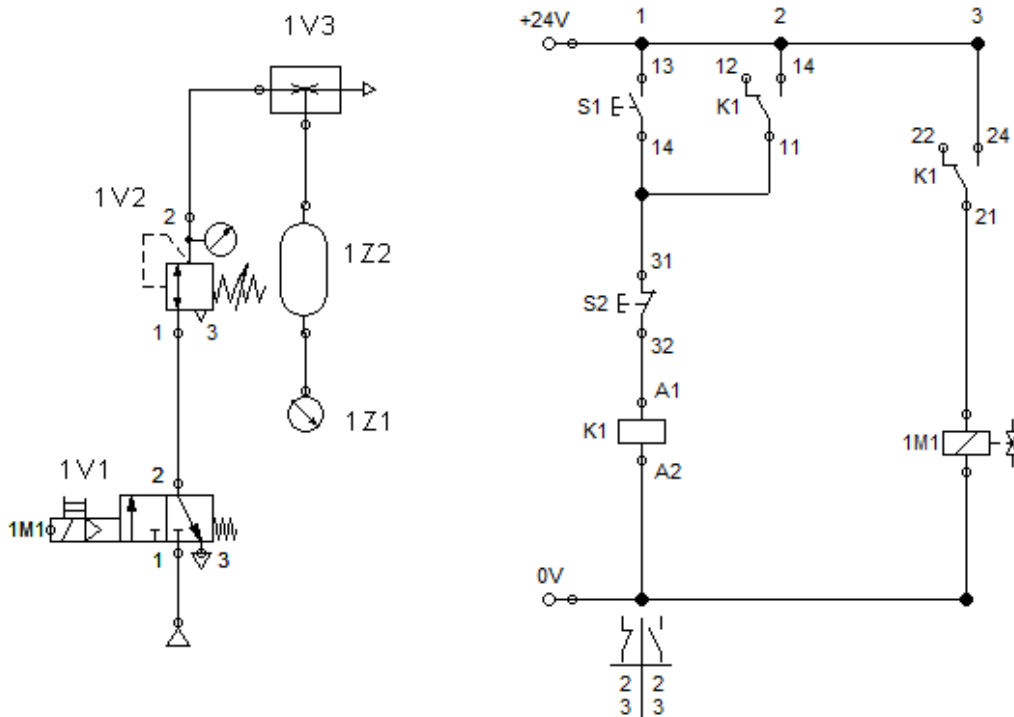


Slika 4.3. Karakteristike vakuuma generatora

Prema rezultatima dobivenim mjerenjima zaključujemo da vakuuma generator tipa H postiže visoku razinu vakuuma u odnosu na vakuuma generator tipa L. Vakuuma generator tipa L postiže za otprilike 50% niže razine vakuuma, uz to potreban je vrlo visoki tlak sustava za postizanje maksimalnog vakuuma.

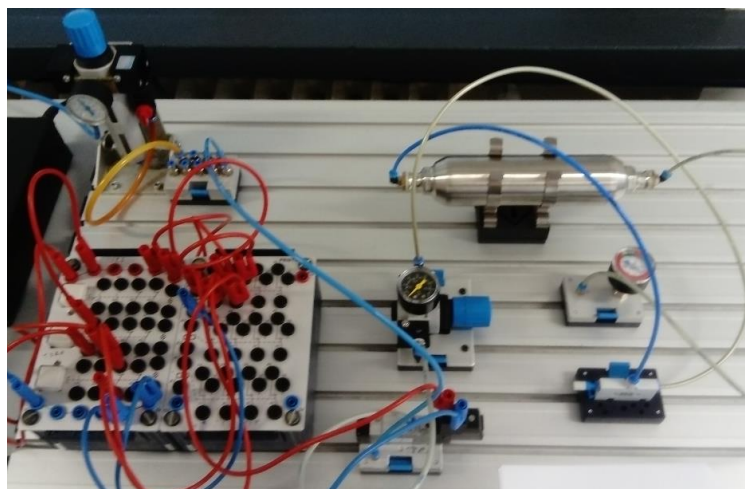
4.2 Mjerenje vremena evakuacije

Vrijeme evakuacije je vrijeme potrebno da bi vakuum generator postigao dovoljni stupanj vakuuma. Vrijeme evakuacije mjereno je od trenutka kada je tlak sustava bio 6 bara sve do postizanja definiranog stupnja djelomičnog vakuuma. Tijekom mjerenja korišten je vakuumski spremnik. Uloga vakuumskog spremnika je kako bi se osiguralo da je vrijeme evakuacije mjerljiva veličina jer se tako simulira evakuacija vakuumskog sustava. Razvijena je strujna i pneumatska shema jedinice za mjerenje vremena evakuacije. Kao i u prethodnom slučaju strujna shema predstavlja krug samoodržanja gdje dominira isključenje. Na slici 4.4. prikazana je strujna i pneumatska shema jedinice za mjerenje vremena evakuacije.



Slika 4.4. Pneumatska i strujna shema jedinice za mjerenje vremena evakuacije

Na slici 4.5. prikazana je jedinica za mjerenja vremena evakuacije.



Slika 4.5. Jedinica za mjerenje vremena evakuacije

Mjerenje je provedeno za vakuum generator tipa H i vakuum generator tipa L. Postupak je temeljen na mjerenju vremena potrebnog da sustav postigne određen stupanj djelomičnog vakuuma. U tablici 4.2. prikazani su rezultati mjerenja vremena evakuacije.

Tablica 4.2. Rezultati mjerenja vremena evakuacije

Djelomični vakuum (bar)	Vakuum generator VN-05-H-T2-PQ1-VQ1-RQ1	Vakuum generator VN-05-L-T1-PQ1-VQ1-RQ1
	Vrijeme evakuacije (s)	Vrijeme evakuacije(s)
-0,1 bar	0,3	-
-0,2 bar	0,6	0,5
-0,3 bar	1	0,7
-0,4 bar	1,5	1,9
-0,5 bar	2,2	-0.41 max bar
-0,6 bar	3,2	-
-0,7 bar	5,3	-
-0,8 bar	9,4	-

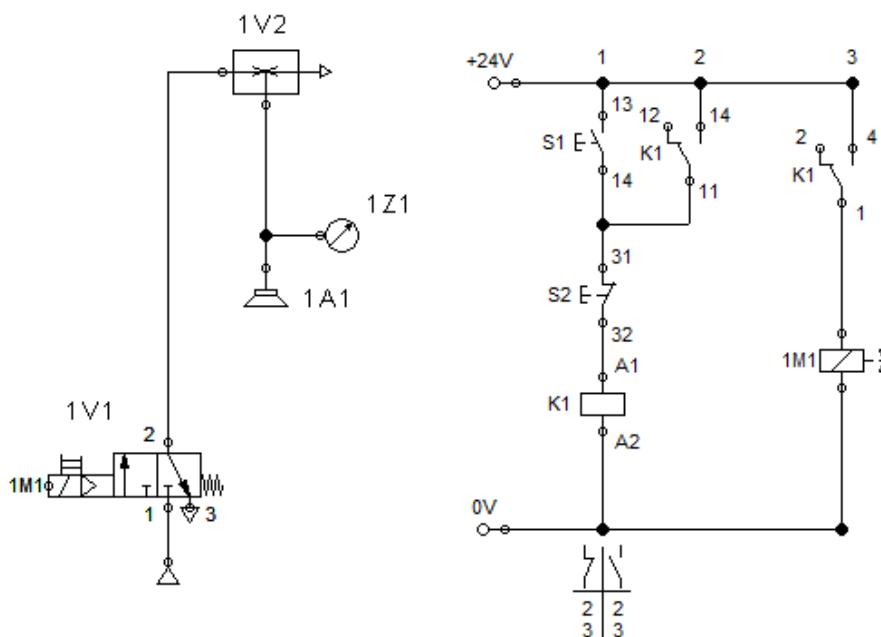
Vakuum generatoru tipa H je potrebno znatno više vremena evakuacije u odnosu na tip L. Moguća primjena vakuum generatora tipa H bila bi za veća opterećenja gdje su potrebne visoke sile zadržavanja, dok bi se vakuum generator tipa L koristio za manja opterećenja i kod kraćih ciklusa zadržavanja.

5. USISNE ČAŠICE

Za odabir usisnih čašica u obzir se uzimaju radni uvjeti i primjena, stoga usisne čašice dolaze u mnogobrojnim varijantama, veličinama, i materijalima koji odgovaraju za širok spektar primjena. Usisne čašice dostupne su u različitim geometrijskim oblicima, poput onih najjednostavnijih kružnih za opću namjenu pa sve do ovalnih oblika za prihvaćanje dugih i uskih radnih komada. Oblik usisnih čašica može biti ravan ili valovit. Primjena ravnih usisnih čašica je za prihvaćanje ravnih ili blago zakrivljenih radnih komada kao što su metalne i plastične ploče. Valovite usisne čašice s jednom ili više harmonika omogućuju prihvaćanje radnih komada različitih visina izratka i nepravilnih površina.

5.1 Ispitivanje usisnih čašica

Cilj ovog ispitivanja je testirati različite tipove usisnih čašica i vakuum generatora za razne radne komade koji imaju različite oblike i vrste površina. Prilikom ispitivanja mjeren je djelomični vakuum tijekom prihvaćanja različitih radnih komada. Prije samog ispitivanja bilo je potrebno izraditi strujnu i pneumatsku shemu. Strujna shema je ista kao i u prethodnim mjerenjima, dok je u pneumatskoj shemi umjesto vakuumske spremnika spojena usisna čašica. Na slici 4.6. prikazana je pneumatska i strujna shema jedinice za ispitivanje usisnih čašica.



Slika 5.1. Pneumatska i strujna shema jedinice za ispitivanje usisnih čašica

U tablici 5.1. prikazani su rezultati mjerenja djelomičnog vakuuma kod korištenja različitih usisnih čašica. U ovom mjerenju korišten je vakuum generator tipa H.

Tablica 5.1. Rezultati mjerenja vakuuma za različite usisne čašice

Usisna čašica Radni komad	Usisna čašica 30mm (prozirna)	Usisna čašica 30mm (crna)	Usisna čašica 20mm (prozirna)	Usisna čašica 20mm (crna)	Usisna čašica 20mm (mijeh)	Usisna čašica (ovalna)
Brusni papir, 120	-	-	-	-0,38	-	-
Brusni papir, 180	-0,04	-	-0,5	-0,64	-0,2	-
Plastična posuda(gornji dio)	-0,86	-0,86	-0,86	-0,86	-0,86	-0,86
Plastična posuda (bočni dio)	-	-	-	-0,86	-0,86	-0,86
Golf loptica	-	-	-0,86	-0,86	-0,86	-
Kemijska olovka	-	-	-	-	-	-0,86

U tablici 5.2. prikazani su rezultati mjerenja djelomičnog vakuuma kod korištenja različitih usisnih čašica. U ovom mjerenju korišten je vakuum generator tipa L.

Tablica 5.2. Rezultati mjerenja vakuuma za različite usisne čašice

Usisna čašica Radni komad	Usisna čašica 30mm (prozirna)	Usisna čašica 30mm (crna)	Usisna čašica 20mm (prozirna)	Usisna čašica 20mm (crna)	Usisna čašica 20mm (mijeh)	Usisna čašica (ovalna)
Brusni papir, 120	-	-	-	-0,3	-0,12	-
Brusni papir, 180	-0,14	-0,8	-0,3	-0,4	-0,22	-0,24
Plastična posuda(gornji dio)	-0,42	-0,42	-0,42	-0,42	-0,42	-0,42
Plastična posuda (bočni dio)	-	-	-	-	-0,42	-0,42
Golf loptica	-	-	-0,42	-0,42	-0,42	-
Kemijska olovka	-	-	-	-	-	-0,42

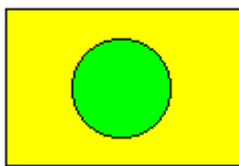
Najveća snaga prihvata postiže se na ravnim i glatkim površinama. Kod prihvata hrapavih površina usisna čašica od 20 mm postiže veći stupanj djelomičnog vakuuma u odnosu na usisnu čašicu od 30 mm. Kao razlog tome usisna čašica od 20 mm ima manji opseg pa je time smanjeno propuštanje zraka kod hrapavih površina. Za zaobljene radne komade najbolje rješenje za njihovo prihvaćanje je valovita usisna čašica zbog svojih harmonika, dok je za uske radne komade najbolji izbor ovalna usisna čašica. Razlika između crnih i prozirnih usisnih čašica je u razlici materijala. Prozirne usisne čašice izrađene su od fleksibilnijeg materijala, te imaju bolju sposobnost prilagođavanja hrapavim površinama.

6. IZBOR USISNE ČAŠICE I VAKUUM GENERATORA

Prilikom dimenzioniranja usisnih čašica potrebno je odrediti teoretski promjer usisne čašice za zadano opterećenje. Kao primjer uzet je radni komad kvadratnog oblika duljine 60 mm, širine 50 mm i visine 10 mm. Materijal od kojeg je izrađen radni komad je staklo. Masa radnog komada je 0,087 kg. Koeficijent trenja između usisne čašice i radnog komada je 0,5.

6.1 Raspored usisnih čašica

Postoji mogućnost različitog izbora rasporeda usisnih čašica za prihvaćanje predmeta kao što su kružni, na oba kraja, jedna u centru, te linearni. U ovom slučaju odabrana je jedna usisna čašica u centru radnog komada. Na slici 6.1. prikazana je skica prihvata radnog komada u njegovom centru.



Slika 6.1. Skica prihvata radnog komada

6.2 Odabir usisne čašice

Iz kataloga tvrtke Festo odabrana je usisna čašica ESG-6-S-HA-QS. Odabrana usisna čašica ima promjer 6 mm, te je izrađena od poliuretana koji se koristi kod glatkih površina kao što je staklo. Na slici 6.2. prikazana je odabrana usisna čašica iz kataloga.



Slika 6.2. Odabrana usisna čašica ESG-6-S-HA-QS [16]

6.3 Odabir savitljive cijevi

Iz kataloga tvrtke Festo odabrana je savitljiva cijev PAN-6X1-BL. Odabrana savitljiva plave je boje, te ima vanjski promjer 6 mm. Na slici 6.3. prikazana je odabrana savitljiva cijev iz kataloga.



Slika 6.3. Odabrana savitljiva cijev [17]

6.4 Odabir vakuum generatora

Vakuüm generator bira se na temelju broja usisnih čašica, tlaka sustava i željenog vakuuma. Za jednu usisnu čašicu, tlak sustava od 6 bara i željeni vakuüm od -0,7 bara iz kataloga tvrtke Festo odabran je vakuüm generator VN-05-H-03-PI4-VI4-RI4. Na slici 6.4. prikazan je odabrani vakuüm generator.



Slika 6.4. Odabrani vakuüm generator [18]

6.5 Pogon

Za podizanje radnog komada odabran je pneumatski linearni cilindar. Na slici 6.5. prikazane su karakteristike pneumatskog cilindra.

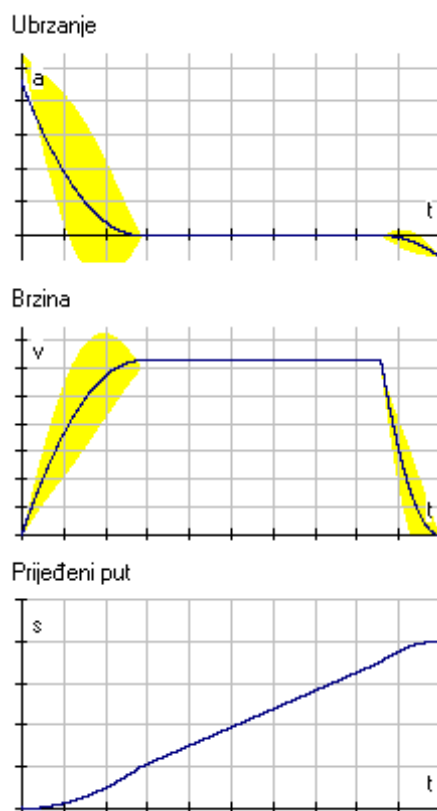
Izbor cilindra	
Pogonski tlak	6 bar
Pokretna masa	0,099 kg
<input checked="" type="checkbox"/> 20..30% iskoristenja	
Promjer klipa	6,000 mm

Brzina na početku prigušenja	
<input checked="" type="radio"/> proračunati	
100,0 mm	Prijeđeni put
2 s	Vrijeme
<input type="radio"/> poznato	
0,062 m/s	maksimalno

Ubrzanje i sila	
Sila klipa	4,500 N
Faktor sigurnosti	2
Ubrzanje	6,510 m/s ²
Sila inercije	0,566 N

Slika 6.5. Karakteristike pneumatskog cilindra

Na slici 6.6. prikazani su dijagrami ubrzanja, brzine i prijeđenog puta pneumatskog cilindra kao funkcije vremena.



Slika 6.6. Dijagrami ubrzanja, brzine i puta

6.6 Sastavnica

Na slici 6.7. prikazana je sastavnica sa odabranim vakuumskim elementima.

	Vrsta br.	Oznaka za narudžbu	Opis	x-duljina	Količina	Packaging unit
1	553907	PAN-6X1-BL	Savitljiva cijev		50 m	50 m
2	189169	ESG-6-SU-HA-QS	Usisna zdjelica		1	1
3	193498	VN-05-H-T3-PI4-VI4-RI4	Venturijeva sapn		1	1

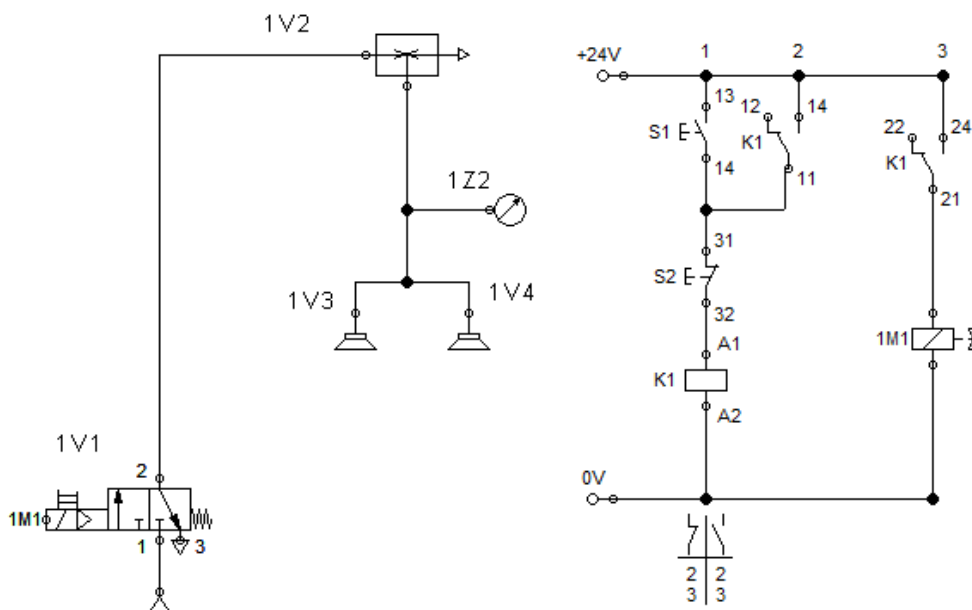
Slika 6.7. Odabrani vakuumski elementi

7. KORIŠTENJE VIŠE USISNIH ČAŠICA

Korištenje više usisnih čašica povezanih na jedan vakuum generator ima čestu primjenu u industriji. Cilj ovog poglavlja je utvrditi uvjet koji treba ispuniti kod pneumatskih krugova s više usisnih čašica.

7.1 Mjerenje djelomičnog vakuuma kod više usisnih čašica

Prilikom mjerenja potrebno je mjeriti djelomični vakuum za tri slučaja: kada niti jedna usisna čašica nije prihvatila predmet, za slučaj kada je samo jedna usisna čašica prihvatila predmet i slučaj kada su obje usisne čašice prihvatile predmet. Prije samog ispitivanja bilo je potrebno izraditi strujnu i pneumatsku shemu. Slika 7.1. prikazuje pneumatsku i strujnu shemu jedinice za mjerenje vakuuma kod više usisnih čašica.

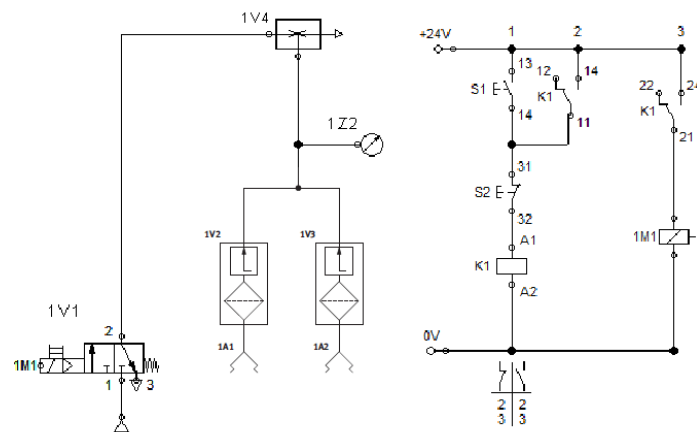


Slika 7.1. Pneumatska i strujna shema jedinice za mjerenje vakuuma kod više usisnih čašica

Za slučajeve kada predmet nije bio prihvaćen ili je samo jedna usisna čašica prihvatila predmet djelomični vakuum nije bilo moguće ostvariti. Djelomični vakuum postignut je samo kada su obje usisne čašice u kontaktu s radnim komadom. Ovo rješenje ne ispunjava zahtjeve jer je nemoguće prihvaćanje valovitih ili skošenih radnih komada.

7.2 Mjerenje djelomičnog vakuuma postignutim vakuumskim sigurnosnim ventilom

Isto kao i u prethodnom potpoglavlju potrebno je mjeriti djelomični vakuum za slučaj kada niti jedna usisna čašica nije prihvatila predmet, za slučaj kada je samo jedna usisna čašica prihvatila predmet i slučaj kada su obje usisne čašice prihvatile predmet. U ovom mjerenju za postizanje djelomičnog vakuuma korišten je vakuumski sigurnosni ventil. Slika 7.2. prikazuje pneumatsku i strujnu shemu jedinice za mjerenje vakuuma postignutim vakuumskim sigurnosnim ventilom.



Slika 7.2. Pneumatska i strujna shema jedinice za mjerenje vakuuma postignutim vakuumskim sigurnosnim ventilom

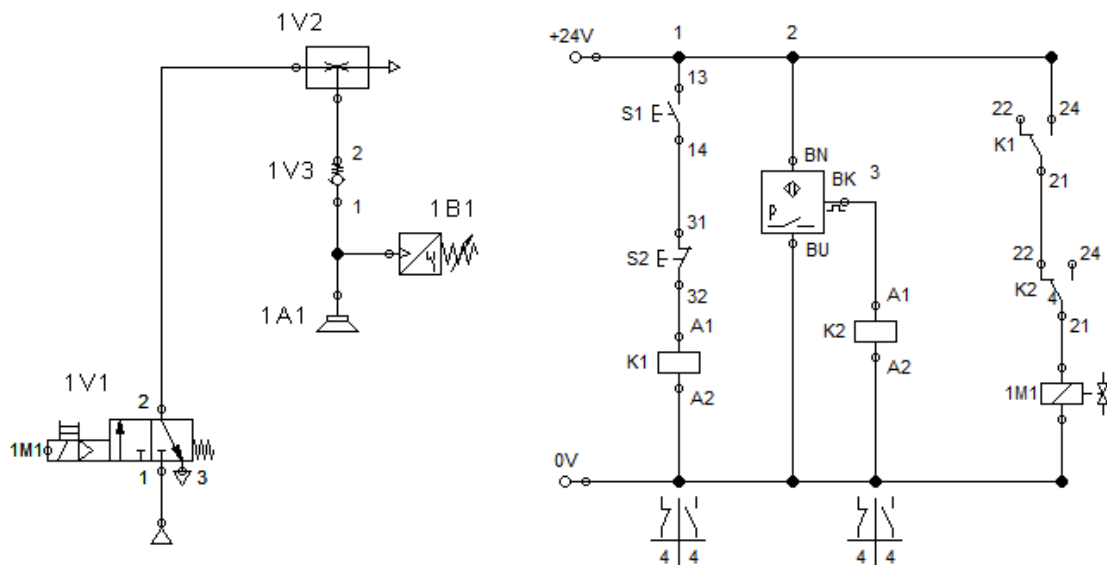
Tablica 7.1. Rezultati mjerenja vakuuma kod korištenja vakuumskog sigurnosnog ventila

Vakuum kada niti jedna usisna čašica nije u kontaktu s radnim komadom	
Vakuum generator tipa H	-0,42
Vakuum generator tipa L	-0,3
Vakuum kada je jedna usisna čašica u kontaktu s radnim komadom	
Vakuum generator tipa H	-0,42
Vakuum generator tipa L	-0,46
Vakuum kada su obje usisne čašice u kontaktu s radnim komadom	
Vakuum generator tipa H	-0,56
Vakuum generator tipa L	-0,36

Zaključujemo da je korištenjem vakuumskog sigurnosnog ventila moguće generirati djelomični vakuum iako usisne čašice ne zahvaćaju radni komad ili ga zahvaćaju djelomično. Ako jedna usisna posuda nije u kontaktu s radnim komadom gubi se samo mali dio djelomičnog vakuuma. Ovo rješenje ispunjava zahtjeve jer je moguće prihvaćanje valovitih ili skošenih radnih komada.

8. ULOGA VAKUUMSKE SKLOPKE U TEHNICI RUKOVANJA

Vakuumska sklopka u tehnici rukovanja koristi se za praćenje djelomičnog vakuuma. Radi uštede električne energije a time i cijene komprimiranog zraka vakuumske sklopke imat će široku primjenu u vakuumskim sustavima. Kada djelomični vakuum u usisnoj čašici dosegne određenu vrijednost, vakuumska sklopka mora prekinuti stvaranje vakuuma. U slučaju kada djelomični vakuum padne ispod određene vrijednosti, vakuumska sklopka mora uključiti dovod zraka. Slika 8.1. prikazuje pneumatsku i strujnu shemu jedinice za smanjenje potrošnje komprimiranog zraka,



Slika 8.1. Pneumatska i strujna shema jedinice za smanjenje potrošnje komprimiranog zraka

U cijevi ugrađen je nepovratni ventil kako bi se zadržao potreban stupanj vakuuma. Na taj način, vakuumski se gubi samo zbog mogućih propuštanja na usisnoj čašici, odnosno vakuum je potrebno pratiti samo između nepovratnog ventila i usisne čašice. Korištenjem vakuumske sklopke moguće je smanjiti potrošnju komprimiranog zraka za 40%.

9. ZAKLJUČAK

Prilikom ispitivanja različitih vakuum generatora zaključujemo da vakuum generator tipa H postiže visoku razinu vakuuma u odnosu na vakuum generator tipa L. Vakuum generator tipa L postiže niske razine vakuuma, uz to potreban je vrlo visok tlak sustava za postizanje maksimalnog vakuuma. Kod ispitivanja vremena evakuacije vakuum generatoru tipa H bilo je potrebno znatno više vremena evakuacije u odnosu na vakuum generator tipa L. Za postizanje visokog stupnja vakuuma primjena vakuum generatora tipa H bila bi primjenjiva za veća opterećenja. Vakuum generator tipa L koristio bi se za manja opterećenja i kod kraćih ciklusa zadržavanja. Prilikom ispitivanja usisnih čašica najveća snaga prihvata postignuta je na ravnim i glatkim površinama, dok se kod prihvata hrapavih površina usisne čašica od 20 mm pokazala bolja u odnosu na usisnu čašicu od 30 mm. Kao razlog tome usisna čašica od 20 mm ima manji opseg pa je time manje propuštanje zraka kod hrapavih površina. Za uske radne komade najbolje se pokazala ovalna usisna čašica, dok je za zaobljenje radne komade najbolje rješenje valovita usisna čašica zbog svojih harmonika koji imaju mogućnost prilagođavanja obliku površine. Uočena je razlika između crnih i prozirnih usisnih čašica. Prozirne usisne čašice izrađene su od fleksibilnijeg materijala, te imaju bolju sposobnost prilagođavanja hrapavim površinama. Kod vakuumskih krugova s više usisnih čašica nužno je koristiti vakuumski sigurnosni ventil jer je tako moguće prihvaćanje radnih komada u slučaju da pojedine čašice ne prihvate predmet ili ga prihvate djelomično. Korištenjem vakuumske sklopke moguće je praćenje djelomičnog vakuuma, a njezina primjena je u vakuumskim krugovima za smanjenje potrošnje komprimiranog zraka.

10. LITERATURA

- [1] R.C. Weber: Vacuum in handling technology: Festo Didactic GmbH & Co. KG, 73770 Denkendorf, Germany, 2011.
- [2] Fakultet strojarstva i brodogradnje. Dostupno na: https://www.fsb.unizg.hr/atlantis/upload/newsboard/19_05_2015_22955_PUMPE_I_HID_ROMOTORI.pdf (2.09.2018.)
- [3] Coval-inc. Vacuum tehnology (Online). Dostupno na: <https://www.coval-inc.com/https://www.coval-inc.com/vacuum-technology/vacuum-handling-guide/vacuum-generation//vacuum-handling-guide/vacuum-generation/> (2.9.2018.)
- [4] R.C. Weber: Vacuum in handling technology: Festo Didactic GmbH & Co. KG, 73770 Denkendorf, Germany, 2011.
- [5] 4mechtech. bourdon-tube-gauge (online). Dostupno na: <http://4mechtech.blogspot.com/2014/05/bourdon-tube-gauge.html> (2.9.2018.)
- [6] indiamart. festo-suction-cup. Dostupno na: <https://www.indiamart.com/proddetail/festo-suction-cup-c-vasb-30-1-8-s1-b1377637-10985715173.html> (2.9.2018.)
- [7] R.C. Weber: Vacuum in handling technology: Festo Didactic GmbH & Co. KG, 73770 Denkendorf, Germany, 2011.
- [8] Festo AG & Co. (Online). Dostupno na: <https://www.festo-didactic.com/int-es/learning-systems/equipos-de-practicas/neumatica/componentes/acumulador-de-aire-comprimido-0,4-1.htm?fbid=aW50LmVzLjU1Ny4xNC4xOC41NjQuMzUyNA> (2.9.2018.)
- [9] R.C. Weber: Vacuum in handling technology: Festo Didactic GmbH & Co. KG, 73770 Denkendorf, Germany, 2011, str. 13
- [10] Festo AG & Co. (Online). Dostupno na: <https://www.festo-didactic.com/fr/fr/materiel-education/choix-par-technologie/ensembles-de-formation/pneumatique/composants/ventouse-30-ss.htm?fbid=ZnIuZnIuNTQ5LjE2LjE4LjU2NC43NTM2> (2.9.2018.)
- [11] thoritedirect.co (Online). Dostupno na: http://www.thoritedirect.co.uk/products/pressure_switches/festo_electronic_pressure_switches/binary/festo_sde5d2_pressure_sensor_0_to_2_bar/ (2.9.2018.)
- [12] Prius. (Online). Dostupno na: <http://persian.pneumaticaircylinders.com/sale-9431309-xou-festo-compressor-air-regulator-pneumatic-filter-regulator-with-blue-original-knob.html> (2.9.2018.)

- [13] Nikolić G. Pneumatika i hidraulika: Pneumatika. izd. Školske novine; 2008.
- [14] 3.bp.blogspot. (Online). Dostupno na: http://3.bp.blogspot.com/-71rBvdJqDCk/URrWluyEa5I/AAAAAAAAAAGI/xixGgFsoi_Y/s400/jenis+kompresor.PNG (3.9.2018)
- [15] Nikolić G. Pneumatika i hidraulika: Pneumatika. izd. Školske novine; 2008.
- [16] <https://www.festo.com/cat/hr/hr/search?query=ESG>
- [17] ebay (online) Dostupno na: <https://www.ebay.com/itm/PUN-6X1-BL-159664-Festo-Plastic-Tubing-6mm-Blue-50M-New-/262845255126>
- [18] Landefeld (online) Dostupno na: <https://www.landefeld.com/artikel/en/vn-14-h-t4-pi4-vi5-ri5-193502-vacuum-gener-/OT-FESTO008466>

11. OZNAKE I KRATICE

NBR – Nitrilna guma(nitrile-butadiene rubber)

NR – Natural rubber (Prirodna guma)

PUR – Polyurethane Rubber (Poliuretanska guma)

SI – Silicon (Silikon)

12. SAŽETAK

Naslov: Primjena vakuuma u tehnici rukovanja malim komadima

U ovom radu opisani su postupci dobivanja vakuuma i uređaji koji se koriste u vakuumskoj tehnici. Ispitani su različiti tipovi vakuum generatora. Mjeren je djelomični vakuum i vrijeme evakuacije za različite vakuum generatore. Također, ispitane su različite usisne čašice na različitim radnim komadima. Utvrđena je razlika između usisnih čašica, te prikazana moguća primjena za pojedine vrste materijala. Opisan je uvjet koji je potrebno ispuniti kod vakuumskih krugova s više usisnih čašica. Prikazana je primjena vakuumskog sigurnosnog ventila i vakuumske sklopka u tehnici rukovanja malim komadima pomoću vakuuma.

Ključne riječi: vakuum, vakuum generator, usisna čašica, vakuumska sklopka.

13. ABSTRACT

Title: Vacuum application in handling techniques for small pieces

This paper describes the vacuum vacuum and vacuum-operated processes. Various types of vacuum generators had to be tested. Particulate vacuum and evacuation time for various vacuum generators were measured. Different suction cups were also tested on different workpieces. The difference between the suction cups was determined and the possible application for certain types of material was shown. Described is a requirement that needs to be fulfilled with vacuum suction cups with multiple suction cups. The application of a vacuum safety valve and a vacuum switch is shown in the vacuum handling technique for small pieces.

Keywords: vacuum, vacuum generator, suction cup, vacuum switch.

IZJAVA O AUTORSTVU ZAVRŠNOG RADA

Pod punom odgovornošću izjavljujem da sam ovaj rad izradio/la samostalno, poštujući načela akademske čestitosti, pravila struke te pravila i norme standardnog hrvatskog jezika. Rad je moje autorsko djelo i svi su preuzeti citati i parafraze u njemu primjereno označeni.

Mjesto i datum	Ime i prezime studenta/ice	Potpis studenta/ice
U Bjelovaru, <u>27.9.2018.</u>	IVAN LOVASIĆ	Ivan Lovasić

Prema Odluci Veleučilišta u Bjelovaru, a u skladu sa Zakonom o znanstvenoj djelatnosti i visokom obrazovanju, elektroničke inačice završnih radova studenata Veleučilišta u Bjelovaru bit će pohranjene i javno dostupne u internetskoj bazi Nacionalne i sveučilišne knjižnice u Zagrebu. Ukoliko ste suglasni da tekst Vašeg završnog rada u cijelosti bude javno objavljen, molimo Vas da to potvrdite potpisom.

Suglasnost za objavljivanje elektroničke inačice završnog rada u javno dostupnom nacionalnom repozitoriju

IVAN LOVASIĆ

ime i prezime studenta/ice

Dajem suglasnost da se radi promicanja otvorenog i slobodnog pristupa znanju i informacijama cjeloviti tekst mojeg završnog rada pohrani u repozitorij Nacionalne i sveučilišne knjižnice u Zagrebu i time učini javno dostupnim.

Svojim potpisom potvrđujem istovjetnost tiskane i elektroničke inačice završnog rada.

U Bjelovaru, 27.9.2018.

Ivan Lovasić

potpis studenta/ice