

Proračun debljina stijenki kućišta i 3D modeliranje krilne pumpe

Kirin, Tomislav

Undergraduate thesis / Završni rad

2018

Degree Grantor / Ustanova koja je dodijelila akademski / stručni stupanj: **Bjelovar University of Applied Sciences / Veleučilište u Bjelovaru**

Permanent link / Trajna poveznica: <https://um.nsk.hr/um:nbn:hr:144:318419>

Rights / Prava: [In copyright](#) / [Zaštićeno autorskim pravom.](#)

Download date / Datum preuzimanja: **2025-02-05**



Repository / Repozitorij:

[Digital Repository of Bjelovar University of Applied Sciences](#)



VELEUČILIŠTE U BJELOVARU
STRUČNI STUDIJ MEHATRONIKE

**PRORAČUN DEBLJINA STIJENKI KUĆIŠTA I 3D
MODELIRANJE KRILNE PUMPE**

Završni rad br. 08/MEH/2017

Tomislav Kirin

Bjelovar, siječanj 2018.

VELEUČILIŠTE U BJELOVARU
STRUČNI STUDIJ MEHATRONIKE

**PRORAČUN DEBLJINA STIJENKI KUĆIŠTA I 3D
MODELIRANJE KRILNE PUMPE**

Završni rad br. 08/MEH/2017

Tomislav Kirin

Bjelovar, siječanj 2018.



Visoka tehnička škola u Bjelovaru

Trg E. Kvaternika 4, Bjelovar

1. DEFINIRANJE TEME ZAVRŠNOG RADA I POVJERENSTVA

Kandidat: **Kirin Tomislav** Datum: 12.04.2017.

Matični broj: 000333

JMBAG: 0314003273

Kolegij: **KONSTRUIRANJE 3D MODELIRANJEM**

Naslov rada (tema): **Proračun debljina stijenki kućišta i 3D modeliranje krilne pumpe**

Područje: **Tehničke znanosti**

Polje: **Strojarstvo**

Grana: **Opće strojarstvo (konstrukcije)**

Mentor: **Božidar Hršak, mag.ing.mech.**

zvanje: **viši predavač**

Članovi Povjerenstva za završni rad:

1. Tomislav Pavlic, mag.ing.mech., predsjednik
2. Božidar Hršak, mag.ing.mech., mentor
3. mr.sc. Stjepan Golubić, komentor

2. ZADATAK ZAVRŠNOG RADA BROJ: 08/MEH/2017

U radu je potrebno:

- opisati krilne pumpe
- izračunati teoretski protok krilne pumpe PKK-800-600 i izraditi analitičke kontrolne proračune debljina stijenki kućišta pumpe i kućišta ventila na temelju postojeće izvedbene 2D radioničke dokumentacije u lijevanoj izvedbi za maksimalni radni tlak 0,6 MPa (6 bara), ispitni tlak 1,0 MPa (10 bara) i materijal GJL - 250 (SL -25)
- izraditi 3D modele svih dijelova i sklopa krilne pumpe
- izraditi 3D animacije radne funkcije sklopa i sklopa u rastavljenom stanju
- izraditi analize naprezanja (FEA) kućišta pumpe i kućišta ventila za maksimalni radni tlak 0,6 MPa (6 bara), ispitni tlak 1,0 MPa (10 bara) i materijal GJL - 250 (SL - 25)
- izraditi analizu tijeka strujanja fluida kroz 3D model sklopa krilne pumpe
- izraditi (generiranjem iz 3D modela) kompletnu 2D radioničku dokumentaciju svih pozicija i sklopa krilne pumpe.

Zadatak uručen: 12.04.2017.

Mentor: **Božidar Hršak, mag.ing.mech.**



Zahvala

Zahvaljujem se svom mentoru Božidaru Hršak mag. ing. mech., što mi je predložio ovu složenu temu završnog rada, i što mi je uvelike pomogao sa svojim savjetima oko izrade i pisanja samog rada, te omogućio stjecanje novih znanja u konstruiranju kroz razne programske alate, te ispitivanjima proizvoda. Također se zahvaljujem svim profesorima i asistentima Visoke tehničke škole u Bjelovaru na suradnji i pruženim znanjima iz raznih područja. Veliku zahvalu dugujem svojim roditeljima i obitelji što su mi omogućili studiranje i stjecanje dodatnih znanja, te se ujedno zahvaljujem svojoj djevojci na strpljenju i razumijevanju tokom pisanja ovog rada.

Sadržaj

1. UVOD	1
2. KRILNA PUMPA	2
2.1. Princip rada	3
2.2. Primjena krilnih pumpi	4
2.3. Prednosti krilnih pumpi	5
2.4. Presjek krilne pumpe sa popisom pozicija [4]	6
3. TEORETSKI PROTOK KRILNE PUMPE PKK – 80 – 600	7
4. KONTROLNI PRORAČUN DEBLJINE STIJENKE KUĆIŠTA KRILNE PUMPE PKK – 80 - 600	8
a) Proračun za maksimalni radni tlak 0,6 MPa (6 bar-a) i materijal kućišta GJL – 250 (SL - 25) [8]	8
b) Proračun za ispitni tlak 1,0 MPa (10 bar-a) i materijal kućišta GJL – 250 (SL - 25) [8]	9
5. KONTROLNI PRORAČUN DEBLJINE STIJENKE KUĆIŠTA VENTILA KRILNE PUMPE PKK - 80-600	11
a) Proračun za maksimalni radni tlak 0,6 MPa (6 bar-a) i materijal kućišta GJL – 250 (SL - 25) [8]	11
b) Proračun za ispitni tlak 1,0 MPa (10 bar-a) i materijal kućišta GJL – 250 (SL - 25) [8]	12
6. IZRADA 3D MODELA KRILNE PUMPE PKK – 80 - 600	14
6.1. Izrada 3D modela kućišta krilne pumpe PKK – 80-600	17
6.2. Izrada 3D modela kućišta ventila krilne pumpe PKK – 80 – 600	33
6.3. Izrada 3D modela rotora krilne pumpe PKK – 80 - 600	44
6.4. Izrada 3D modela krilca krilne pumpe PKK – 80 - 600	48
6.5. Modeliranje ostalih pozicija krilne pumpe PKK – 80 – 600	53
7. IZRADA 3D SKLOPA KRILNE PUMPE PKK – 80-600	73
7.1. 3D animacija prikaza radne funkcije sklopa	74
7.2. 3D animacija i prikaz sklopa u rastavljenom stanju	74

8. ANALIZA NAPREZANJA (FEA) KUĆIŠTA KRILNE PUMPE I KUĆIŠTA VENTILA PKK – 80-600	76
8.1. Radni tlak 0,6 MPa (6 bar-a) i materijal kućišta krilne pumpe SL - 25 (GJL - 25).....	80
8.2. Ispitni tlak 1 MPa (10 Bar-a) i materijal kućišta krilne pumpe SL - 25 (GJL - 25)	83
8.3. Analiza kućišta ventila za radni tlak 0,6 MPa (6 bar-a) i materijal SL - 25 (GJL - 25)	86
8.4. Analiza kućišta ventila za ispitni tlak 1 MPa (10 bar-a) i materijal SL - 25 (GJL - 25)	89
9. ANALIZA TOKA STRUJANJA FLUIDA U 3D MODELU SKLOPA KRILNE PUMPE	92
10. IZRADA (GENERIRANJE) 2D RADIONIČKE DOKUMENTACIJE	98
11. ZAKLJUČAK.....	101
12. LITERATURA	102
13. POPIS OZNAKA.....	103
14. SAŽETAK.....	104
15. SUMMARY.....	105
16. PRILOZI.....	106

Popis slika

Slika 2.1. Podjela pumpi.....	2
Slika 2.2. Krilna pumpa [3].....	3
Slika 2.3. Princip rada krilne pumpe [5].....	4
Slika 2.4. Primjena krilne pumpe na kamionu - cisterni [6].....	5
Slika 2.5. Presjek krilne pumpe sa oznakama pozicija – tip PKK [4].....	6
Slika 3.1. Shema krilne pumpe [7].....	7
Slika 4.1. Kućište krilne pumpe	8
Slika 4.2. Grafikon debljina stjenki kućišta krilne pumpe PKK – 80 – 600 za radni tlak 0,6 MPa (6 bar-a), ispitni tlak 1 MPa (10 bar-a) i materijal SL – 25 (GJL - 250)	10
Slika 5.1. Kućište ventila krilne pumpe.....	11
Slika 5.2. Grafikon debljina stjenki kućišta ventila krilne pumpe PKK – 80-600 za radni tlak 0,6 MPa (6 bar-a), ispitni tlak 1 MPa (10 bar-a) i materijal SL – 25 (GJL - 250).....	13
Slika 6.1. Sučelje programskog alata <i>SolidWorks - Ordered Technology</i> za 3D modeliranje [10].....	14
Slika 6.2. 3D model izrađen <i>Ordered Technology</i> programskim alatom <i>SolidWorks</i>	15
Slika 6.3. Sučelje programskog alata <i>SolidEdge ST8 - Synchronous Technology</i> za 3D modeliranje [11]	15
Slika 6.4. 3D model izrađen <i>Synchronous Technology</i> programskim alatom <i>SolidEdge ST8</i>	16
Slika 6.5. Izrada provrta (eng. <i>Extruded Cut</i>) programskim alatom <i>SolidWorks – Ordered Technology</i> ..	18
Slika 6.6. Izrada provrta (eng. <i>Cutout</i>) programskim alatom <i>SolidEdge ST8 – Synchronous Technology</i>	18
Slika 6.7. Modeliranje statora dodavanjem materijala (eng. <i>Extruded Boss/Base</i>) programskim alatom <i>SolidWorks – Ordered Technology</i>	19
Slika 6.8. Modeliranje statora dodavanjem materijala (eng. <i>Protrusion</i>) programskim alatom <i>SolidEdge ST8</i> – <i>Synchronous Technology</i>	19
Slika 6.9. Modeliranje priključka ventila krilne pumpe (eng. <i>Extruded Boss/Base</i>) programskim alatom <i>SolidWorks – Ordered Technology</i>	20
Slika 6.10. Modeliranje priključka ventila krilne pumpe (eng. <i>Protrusion</i>) programskim alatom <i>SolidEdge</i> <i>ST8 – Synchronous Technology</i>	20
Slika 6.11. Modeliranje priključaka (eng. <i>Extruded Boss/Base</i>) programskim alatom <i>SolidWorks – Ordered</i> <i>Technology</i>	21
Slika 6.12. Modeliranje priključaka (eng. <i>Protrusion</i>) programskim alatom <i>SolidEdge ST8 – Synchronous</i> <i>Technology</i>	21
Slika 6.13. Modeliranje prirubnice (eng. <i>Extruded Boss/Base</i>) programskim alatom <i>SolidWorks – Ordered</i> <i>Technology</i>	22

Slika 6.14. Modeliranje prirubnice (eng. <i>Protrusion</i>) programskim alatom <i>SolidEdge ST8 – Synchronous Technology</i>	22
Slika 6.15. Izrada provrta prirubnice (eng. <i>Extruded Cut</i>) programskim alatom <i>SolidWorks – Ordered Technology</i>	23
Slika 6.16. Izrada provrta prirubnice (eng. <i>Cutout</i>) programskim alatom <i>SolidEdge ST8 – Synchronous Technology</i>	23
Slika 6.17. Izrada profila unutrašnjosti prirubnice oduzimanjem materijala po putanju (eng. <i>Sweep Cut</i>) programskim alatom <i>SolidWorks – Ordered Technology</i>	24
Slika 6.18. Izrada profila unutrašnjosti prirubnice oduzimanjem materijala po putanji (eng. <i>Swept Cutout</i>) programskim alatom <i>SolidEdge ST8 – Synchronous Technology</i>	24
Slika 6.19. Modeliranje rebra kućišta (eng. <i>Extruded Boss/Base</i>) programskim alatom <i>SolidWorks – Ordered Technology</i>	25
Slika 6.20. Modeliranje rebra kućišta (eng. <i>Protrusion</i>) programskim alatom <i>SolidEdge ST8 – Synchronous Technology</i>	25
Slika 6.21. Modeliranje kanala u kućištu (eng. <i>Extruded Cut</i>) programskim alatom <i>SolidWorks – Ordered Technology</i>	26
Slika 6.22. Modeliranje kanala u kućištu (eng. <i>Cutout</i>) programskim alatom <i>SolidEdge ST8 – Synchronous Technology</i>	26
Slika 6.23. Modeliranje rebra na kućištu za priključak kućišta ventila (eng. <i>Extruded Boss/Base</i>) programskim alatom <i>SolidWorks – Ordered Technology</i>	27
Slika 6.24. Modeliranje rebra na kućištu za priključak kućišta ventila (eng. <i>Protrusion</i>) programskim ...	27
Slika 6.25. Modeliranje ekscentra (eng. <i>Extruded Cut</i>) programskim alatom <i>SolidWorks - Ordered Technology</i>	28
Slika 6.26. Modeliranje ekscentra (<i>Cutout</i>) programskim alatom <i>SolidEdge ST8 - Synchronous Technology</i>	28
Slika 6.27. Izrada unutarnjeg navoja M8 (eng. <i>Hole Wizard – SolidWorks – Ordered Technology</i>)	29
Slika 6.28. Izrada unutarnjeg navoja M8 korištenjem značajke eng. <i>Hole (SolidEdge ST8 - Synchronous Technology)</i>	29
Slika 6.29. Modeliranje stupčića korištenjem značajke (eng. <i>Extruded Boss/Base</i>) programskim alatom	30
Slika 6.30. Modeliranje stupčića korištenjem značajke (eng. <i>Protrusion</i>) programskim alatom.....	30
Slika 6.31. Foto realistički prikaz 3D modela kućišta krilne pumpe PKK–80-600 (eng. <i>Final Render</i>) u programskom alatu <i>SolidWorks – Ordered Technology</i>	31
Slika 6.32. Foto realistični prikaz 3D modela kućišta krilne pumpe PKK–80-600 (eng. <i>Key Shot</i>) u programskom alatu <i>SolidEdge ST8 – Synchronous Technology</i>	32
Slika 6.33. Modeliranje kućišta ventila krilne pumpe (eng. <i>Extruded Boss/Base</i>) programskim alatom ..	33
Slika 6.34. Modeliranje kućišta ventila krilne pumpe (eng. <i>Protrusion</i>) programskim alatom <i>SolidEdge ST8 – Synchronous Technology</i>	33

Slika 6.35. Modeliranje 3D modela kućišta ventila krilne pumpe značajkama (eng. <i>Extruded Boss/Base</i>) programskim alatom <i>SolidWorks – Ordered Technology</i>	34
Slika 6.36. Modeliranje 3D modela kućišta ventila krilne pumpe značajkama (eng. <i>Protrusion</i>) programskim alatom <i>SolidEdge ST8 – Synchronous Technology</i>	34
Slika 6.37. Modeliranje unutrašnjosti kućišta ventila rotacijskim oduzimanjem materijala (eng. <i>Revolved Cut</i>) programskim alatom <i>SolidWorks – Ordered Technology</i>	35
Slika 6.38. Modeliranje unutrašnjosti kućišta ventila rotacijskim oduzimanjem materijala (eng. <i>Cut Revolve</i>) programskim alatom <i>SolidEdge ST8 – Synchronous Technology</i>	35
Slika 6.39. Modeliranje prednje prirubnice značajkom dodavanja materijala (eng. <i>Extruded Boss/Base</i>) programskim alatom <i>SolidWorks – Ordered Technology</i>	36
Slika 6.40. Modeliranje prednje prirubnice značajkom dodavanja materijala (eng. <i>Protrusion</i>) programskim alatom <i>SolidEdge ST8 – Synchronous Technology</i>	36
Slika 6.41. Modeliranje kanala spoja sa kućištem krilne pumpe (eng. <i>Extruded Cut</i>) programskim alatom <i>SolidWorks – Ordered Technology</i>	37
Slika 6.42. Modeliranje kanala spoja sa kućištem krilne pumpe (eng. <i>Cutout</i>) programskim alatom <i>SolidEdge ST8 – Synchronous Technology</i>	37
Slika 6.43. Modeliranja kućišta za vijke (eng. <i>Extruded Boss/Base</i>) programskim alatom.....	38
Slika 6.44. Modeliranje kućišta za vijke (eng. <i>Protrusion</i>) programskim alatom <i>SolidEdge ST8 – Synchronous Technology</i>	38
Slika 6.45. Modeliranje postolja kućišta ventila (eng. <i>Extruded Boss/Base</i>) programskim alatom <i>SolidWorks – Ordered Technology</i>	39
Slika 6.46. Izrada postolja kućišta ventila (eng. <i>Protrusion</i>) programskim.....	39
Slika 6.47. Izrada provrta za upuštanje glava vijaka (eng. <i>Extruded Cut</i>) programskim alatom.....	40
Slika 6.48. Izrada provrta za upuštanje glava vijaka (eng. <i>Cutout</i>) programskim alatom <i>SolidEdge ST8 – Synchronous Technology</i>	40
Slika 6.49. Modeliranje strelice (eng. <i>Extruded Boss/Base</i>) programskim alatom.....	41
Slika 6.50. Modeliranje strelice (eng. <i>Protrusion</i>) programskim alatom.....	41
Slika 6.51. Izrada rebra postolja kućišta (eng. <i>Extruded Boss/Base</i>) programskim alatom.....	42
Slika 6.52. Izrada rebra postolja kućišta (eng. <i>Protrusion</i>) programskim alatom.....	42
Slika 6.53. Foto realistični prikaz 3D modela kućišta ventila krilne pumpe (eng. <i>Final Render</i>) u programskom alatu <i>SolidWorks – Ordered Technology</i>	43
Slika 6.54. Foto realističan prikaz 3D modela kućišta ventila (eng. <i>Key Shot</i>) u programskom.....	43
Slika 6.55. Modeliranje 3D modela rotora dodavanjem materijala (eng. <i>Extruded Boss/Base</i>).....	44
Slika 6.56. Modeliranje 3D modela rotora dodavanjem materijala (eng. <i>Protrusion</i>).....	44
Slika 6.57. Izrada provrta (eng. <i>Extruded Cut</i>) programskim alatom <i>SolidWorks – Ordered Technology</i>	45
Slika 6.58. Izrada provrta (eng. <i>Cutout</i>) programskim alatom <i>SolidEdge ST8 – Synchronous Technology</i>	45

Slika 6.59. Izrada provrta za konusne opruge (eng. <i>Hole Wizard</i>) programskim alatom <i>SolidWorks – Ordered Technology</i>	46
Slika 6.60. Izrada provrta za konusne opruge (eng. <i>Hole</i>) programskim alatom <i>SolidEdge ST8 – Synchronous Technology</i>	46
Slika 6.61. Foto realistični 3D model rotora krilne pumpe (eng. <i>Final Render</i>) u programskom alatu <i>SolidWorks – Ordered Technology</i>	47
Slika 6.62. Foto realistični 3D model rotora krilne pumpe (eng. <i>Key Shot</i>) u programskom alatu <i>SolidEdge ST8 – Synchronous Technology</i>	47
Slika 6.63. Modeliranje umetka krilca krilne pumpe (eng. <i>Extruded Boss/Base</i>) programskim alatom <i>SolidWorks – Ordered Technology</i>	48
Slika 6.64. Modeliranje umetka krilca krilne pumpe (eng. <i>Protrusion</i>) programskim alatom <i>SolidEdge ST8 – Synchronous Technology</i>	48
Slika 6.65. Modeliranje oblika krilca (eng. <i>Extruded Cut</i>) programskim alatom <i>SolidWorks – Ordered Technology</i>	49
Slika 6.66. Modeliranje oblika krilca (eng. <i>Cutout</i>) programskim alatom <i>SolidEdge ST8 – Synchronous Technology</i>	49
Slika 6.67. Izrada profila krilca (eng. <i>Loft</i>) programskim alatom <i>SolidWorks – Ordered Technology</i>	50
Slika 6.68. Izrada profila krilca (eng. <i>Loft</i>) programskim alatom <i>SolidEdge ST8 – Synchronous Technology</i>	50
Slika 6.69. Linearno umnožavanje (eng. <i>Linear Pattern</i>) programskim alatom <i>SolidWorks – Ordered Technology</i>	51
Slika 6.70. Linearno umnožavanje (eng. <i>Along Curve</i>) programskim alatom <i>SolidEdge ST8 – Synchronous Technology</i>	51
Slika 6.71. Renderirani (foto realističan) 3D <i>transparent</i> model krilca s umetkom (eng. <i>Final Render</i>) u programskom alatu <i>SolidWorks – Ordered Technology</i>	52
Slika 6.72. Renderirani (foto realističan) 3D <i>transparent</i> model krilca s umetkom (eng. <i>Key Shot</i>) u programskom alatu <i>SolidEdge ST8 – Synchronous Technology</i>	52
Slika 6.73. Renderirani (foto realističan) prikaz 3D modela prstena (<i>SolidWorks - Ordered Technology</i>)	53
Slika 6.74. Renderirani (foto realističan) prikaz 3D modela prstena (<i>SolidEdge ST8 - Synchronous Technology</i>)	53
Slika 6.75. Renderirani (foto realističan) prikaz 3D modela prstena (<i>SolidWorks - Ordered Technology</i>)	53
Slika 6.76. Renderirani (foto realističan) prikaz 3D modela prstena (<i>SolidEdge ST8 - Synchronous Technology</i>)	53
Slika 6.77. Renderirani (foto realističan) prikaz 3D modela kliznog prstena (<i>SolidWorks - Ordered Technology</i>)	54
Slika 6.78. Renderirani (foto realističan) prikaz 3D modela kliznog prstena (<i>SolidEdge ST8 - Synchronous Technology</i>)	54

Slika 6.79. Renderirani (foto realističan) prikaz 3D modela manžete (<i>SolidWorks - Ordered Technology</i>)	54
Slika 6.80. Renderirani (foto realističan) prikaz 3D modela manžete (<i>SolidEdge ST8 - Synchronous Technology</i>)	54
Slika 6.81. Renderirani (foto realističan) prikaz 3D modela kliznog prstena (<i>SolidWorks - Ordered Technology</i>)	55
Slika 6.82. Renderirani (foto realističan) prikaz 3D modela kliznog prstena (<i>SolidEdge ST8 - Synchronous Technology</i>)	55
Slika 6.83. Renderirani (foto realističan) prikaz 3D modela prstena (<i>SolidWorks - Ordered Technology</i>)	55
Slika 6.84. Renderirani (foto realističan) prikaz 3D modela prstena (<i>SolidEdge ST8 - Synchronous Technology</i>)	55
Slika 6.85. Renderirani (foto realističan) prikaz 3D modela klipa (<i>SolidWorks - Ordered Technology</i>) ..	56
Slika 6.86. Renderirani (foto realističan) prikaz 3D modela klipa (<i>SolidEdge ST8 - Synchronous Technology</i>)	56
Slika 6.87. Renderirani (foto realističan) prikaz 3D modela čepa (<i>SolidWorks - Ordered Technology</i>)...	57
Slika 6.88. Renderirani (foto realističan) prikaz 3D modela čepa (<i>SolidEdge ST8 - Synchronous Technology</i>)	57
Slika 6.89. Renderirani (foto realističan) prikaz 3D modela matice (<i>SolidWorks - Ordered Technology</i>)	58
Slika 6.90. Renderirani (foto realističan) prikaz 3D modela matice (<i>SolidEdge ST8 - Synchronous Technology</i>)	58
Slika 6.91. Renderirani (foto realističan) prikaz 3D modela elastičnog zatika (<i>SolidWorks - Ordered Technology</i>)	59
Slika 6.92. Renderirani (foto realističan) prikaz 3D modela elastičnog zatika (<i>SolidEdge ST8 - Synchronous Technology</i>)	59
Slika 6.93. Renderirani (foto realističan) prikaz 3D modela regulacijskog vijka (<i>SolidWorks - Ordered Technology</i>)	60
Slika 6.94. Renderirani (foto realističan) prikaz 3D modela regulacijskog vijka (<i>SolidEdge ST8 - Synchronous Technology</i>).....	60
Slika 6.95. Foto realističan prikaz 3D modela	61
Slika 6.96. Foto realističan prikaz 3D modela	61
Slika 6.97. Foto realističan prikaz 3D modela „O“ prstena (<i>SolidWorks - Ordered Technology</i>).....	61
Slika 6.98. Foto realističan prikaz 3D modela „O“ prstena (<i>SolidEdge ST8 - Synchronous Technology</i>)..	61
Slika 6.99. Foto realističan prikaz 3D modela	62
Slika 6.100. Foto realističan prikaz 3D modela	62
Slika 6.101. Foto realističan prikaz 3D modela „O“ prstena (<i>SolidWorks - Ordered Technology</i>).....	62
Slika 6.102. Foto realističan prikaz 3D modela „O“ prstena (<i>SolidEdge ST8 - Synchronous Technology</i>)	62

Slika 6.103. Renderirani (foto realističan) prikaz 3D modela prednjega poklopca (<i>SolidWorks - Ordered Technology</i>)	63
Slika 6.104. Renderirani (foto realističan) prikaz 3D modela prednjega poklopca (<i>SolidEdge ST8 - Synchronous Technology</i>).....	63
Slika 6.105. Renderirani (foto realističan) prikaz 3D modela stražnjega poklopca (<i>SolidWorks - Ordered Technology</i>)	64
Slika 6.106. Renderirani (foto realističan) prikaz 3D modela stražnjega poklopca (<i>SolidEdge ST8 - Synchronous Technology</i>).....	64
Slika 6.107. Renderirani (foto realističan) prikaz 3D modela poklopca ventila (<i>SolidWorks - Ordered Technology</i>)	65
Slika 6.108. Renderirani (foto realističan) prikaz 3D modela poklopca ventila (<i>SolidEdge ST8 - Synchronous Technology</i>).....	65
Slika 6.109. Renderirani (foto realističan) prikaz 3D modela čepa R 1/2" (<i>SolidWorks - Ordered Technology</i>)	66
Slika 6.110. Renderirani (foto realističan) prikaz 3D modela čepa R 1/2" (<i>SolidEdge ST8 - Synchronous Technology</i>)	66
Slika 6.111. Renderirani (foto realističan) prikaz 3D modela prstena (<i>SolidWorks - Ordered Technology</i>)	67
Slika 6.112. Renderirani (foto realističan) prikaz 3D modela prstena (<i>SolidEdge ST8 - Synchronous Technology</i>)	67
Slika 6.113. Renderirani (foto realističan) prikaz 3D stražnjega poklopca (<i>SolidWorks - Ordered Technology</i>)	68
Slika 6.114. Renderirani (foto realističan) prikaz 3D stražnjega poklopca (<i>SolidEdge ST8 - Synchronous Technology</i>)	68
Slika 6.115. Renderirani (foto realističan) prikaz 3D prednjega poklopca (<i>SolidWorks - Ordered Technology</i>)	69
Slika 6.116. Renderirani (foto realističan) prikaz 3D prednjega poklopca (<i>SolidEdge ST8 - Synchronous Technology</i>)	69
Slika 6.117. Renderirani (foto realističan) prikaz 3D modela brtve (<i>SolidWorks - Ordered Technology</i>)	70
Slika 6.118. Renderirani (foto realističan) prikaz 3D modela brtve (<i>SolidEdge ST8 - Synchronous Technology</i>)	70
Slika 6.119. Renderirani (foto realističan) prikaz 3D modela osovnicice (<i>SolidWorks - Ordered Technology</i>)	71
Slika 6.120. Renderirani (foto realističan) prikaz 3D modela osovnicice (<i>SolidEdge ST8 - Synchronous Technology</i>)	71
Slika 6.121. Renderirani (foto realističan) prikaz 3D modela zaptivač-a (<i>SolidWorks - Ordered Technology</i>)	72

Slika 6.122. Renderirani (foto realističan) prikaz 3D modela zaptivač-a (<i>SolidEdge ST8 - Synchronous Technology</i>)	72
Slika 6.123. Renderirani (foto realističan) prikaz 3D modela zaptivač-a (<i>SolidWorks - Ordered Technology</i>)	72
Slika 6.124. Renderirani (foto realističan) prikaz 3D modela zaptivač-a (<i>SolidEdge ST8 - Synchronous Technology</i>)	72
Slika 6.125. Renderirani (foto realističan) prikaz 3D modela zaptivač-a (<i>SolidWorks - Ordered Technology</i>)	72
Slika 6.126. Renderirani (foto realističan) prikaz 3D modela zaptivač-a (<i>SolidEdge ST8 - Synchronous Technology</i>)	72
Slika 7.1. Spajanje dijelova u sklop krilne pumpe (eng. <i>Mate</i>).....	73
Slika 7.2. Renderirani (foto realističan) prikaz 3D sklopa krilne pumpe PKK – 80 - 600.....	73
Slika 7.3. Značajka rotacijskog gibanja (eng. <i>Motor</i>)	74
Slika 7.4. Prikaz rastavljanja sklopa (eng. <i>Exploded View</i>)	75
Slika 7.5. Prikaz 3D rastavljenog sklopa krilne pumpe.....	75
Slika 8.1. Odabir fiksnih oslonaca (eng. <i>Fixtures</i>) na kućištu krilne pumpe u programskom alatu <i>SolidWorks</i>	76
Slika 8.2. Odabir fiksnih oslonaca (eng. <i>Fixtures</i>) na kućištu ventila krilne pumpe u programskom alatu <i>SolidWorks</i>	77
Slika 8.3. Tlačno opterećenje (eng. <i>Pressure</i>) unutarnje stjenke u programskom alatu <i>SolidWorks</i>	77
Slika 8.4. Tlačno opterećenje (eng. <i>Pressure</i>) unutarnje stjenke kućišta ventila krilne pumpe u programskom alatu <i>SolidWorks</i>	78
Slika 8.5. Tlačno opterećenje unutarnje stjenke (<i>Loads – SolidEdge ST8 Simulation Express</i>).....	78
Slika 8.6. Tlačno opterećenje unutarnje stjenke kućišta ventila (<i>Loads – SolidEdge ST8 Simulation Express</i>)	79
Slika 8.7. Odabir fiksnih oslonaca na kućištu krilne pumpe u programskom alatu <i>SolidEdge ST8</i>	79
Slika 8.8. Odabir fiksnih oslonaca na kućištu ventila krilne pumpe u programskom alatu <i>SolidEdge ST880</i>	
Slika 8.9. Rezultati analize naprezanja kućišta krilne pumpe za radni tlak 0,6 MPa (6 bar-a) i materijal kućišta SL - 25 (GJL - 250) (<i>SolidWorks Simulation</i>)	80
Slika 8.10. Rezultati analize naprezanja kućišta krilne pumpe za radni tlak 0,6 MPa (6 bar-a) i materijal kućišta SL - 25 (GJL - 250) (<i>SolidEdge Simulation Express</i>)	81
Slika 8.11. Faktor sigurnosti kućišta krilne pumpe za radni tlak 0,6 MPa (6 bar-a) i materijal kućišta SL - 25 (GJL - 250) (<i>FOS – SolidWorks Simulation</i>).....	82
Slika 8.12. Faktor sigurnosti kućišta krilne pumpe za radni tlak 0,6 MPa (6 bar-a) i materijal kućišta SL - 25 (GJL - 250) (<i>FOS – SolidEdge Simulation Express</i>)	82
Slika 8.13. Rezultati analize naprezanja kućišta krilne pumpe za ispitni tlak 1 MPa (10 bar-a) i materijal kućišta SL - 25 (GJL - 250) (<i>SolidWorks Simulation</i>).....	83

Slika 8.14. Rezultati analize naprezanja kućišta krilne pumpe za ispitni tlak 1 MPa (10 bar-a) i materijal kućišta SL - 25 (GJL - 250) (<i>SolidEdge Simulation Express</i>)	84
Slika 8.15. Faktor sigurnosti kućišta krilne pumpe za ispitni tlak 1 MPa (10 bar-a) i materijal kućišta SL - 25 (GJL - 250) (<i>FOS – SolidWorks Simulation</i>)	85
Slika 8.16. Faktor sigurnosti kućišta krilne pumpe za ispitni tlak 1 MPa (10 bar-a) i materijal kućišta SL - 25 (GJL - 250) (<i>FOS – SolidEdge Simulation Express</i>)	85
Slika 8.17. Rezultati analize naprezanja kućišta ventila krilne pumpe za radni tlak 0,6 MPa (6 bar-a) i materijal kućišta SL - 25 (GJL - 250) (<i>SolidWorks Simulation</i>)	86
Slika 8.18. Rezultati analize naprezanja kućišta krilne pumpe za radni tlak 0,6 MPa (6 bar-a) i materijal kućišta SL - 25 (GJL - 250) (<i>SolidEdge Simulation Express</i>)	87
Slika 8.19. Faktor sigurnosti kućišta ventila krilne pumpe za radni tlak 0,6 MPa (6 bar-a) i materijal kućišta SL - 25 (GJL - 250) (<i>FOS – SolidWorks Simulation</i>)	88
Slika 8.20. Faktor sigurnosti kućišta ventila krilne pumpe za radni tlak 0,6 MPa (6 bar-a) i materijal kućišta SL - 25 (GJL - 250) (<i>FOS – SolidEdge Simulation Express</i>)	88
Slika 8.21. Rezultati analize naprezanja kućišta ventila krilne pumpe za ispitni tlak 1 MPa (10 bar-a) i materijal kućišta SL - 25 (GJL - 250) (<i>SolidWorks Simulation</i>)	89
Slika 8.22. Rezultati analize naprezanja kućišta ventila krilne pumpe za ispitni tlak 1 MPa (10 bar-a) i materijal kućišta SL - 25 (GJL - 250) (<i>SolidEdge Simulation Express</i>)	90
Slika 8.23. Faktor sigurnosti kućišta ventila krilne pumpe za ispitni tlak 1 MPa (10 bar-a) i materijal kućišta SL - 25 (GJL - 250) (<i>FOS – SolidWorks Simulation</i>)	91
Slika 8.24. Faktor sigurnosti kućišta ventila krilne pumpe za ispitni tlak 1 MPa (10 bar-a) i materijal kućišta SL - 25 (GJL - 250) (<i>FOS – SolidEdge Simulation Express</i>)	91
Slika 9.1. Postavljanje poklopaca na ulazno-izlazne priključke (eng. <i>Lids</i>)	92
Slika 9.2. Ulazni parametri analize toka strujanja fluida u 3D sklopu krilne pumpe	92
Slika 9.3. Izlazni parametri analize toka strujanja fluida u 3D sklopu krilne pumpe	93
Slika 9.4. Definiranja početka strujanja fluida (eng. <i>Flow Trajectories</i>)	93
Slika 9.5. Prikaz toka i brzine strujanja fluida kroz krilnu pumpu PKK – 80 – 600 za volumni protok 0,022 m ³ /s u 3D sklopu pumpe (izometrijski prikaz)	94
Slika 9.6. Prikaz toka i brzine strujanja fluida kroz krilnu pumpu PKK – 80 – 600 za volumni protok 0,022 m ³ /s u 3D sklopu pumpe (pogled sprijeda)	94
Slika 9.7. Prikaz toka i brzine strujanja fluida “efektom mineralne vode“ kroz krilnu pumpu PKK – 80 – 600 za volumni protok 0,022 m ³ /s u 3D sklopu pumpe (izometrijski prikaz)	95
Slika 9.8. Prikaz toka i brzine strujanja fluida “efektom mineralne vode“ kroz krilnu pumpu PKK – 80 – 600 za volumni protok 0,022 m ³ /s u 3D sklopu pumpe (pogled sprijeda)	95
Slika 9.9. Prikaz toka i brzine strujanja fluida kroz krilnu pumpu PKK – 80 – 600 za volumni protok 0,0448 m ³ /s	96

Slika 9.10. Prikaz toka i brzine strujanja fluida kroz krilnu pumpu PKK – 80 – 600 za volumni protok 0,0448 m ³ /s	96
Slika 9.11. Prikaz toka i brzine strujanja fluida “efektom mineralne vode“ kroz krilnu pumpu PKK – 80 – 600 za volumni protok 0,0448 m ³ /s u 3D sklopu pumpe (izometrijski prikaz)	97
Slika 9.12. Prikaz toka i brzine strujanja fluida “efektom mineralne vode“ kroz krilnu pumpu PKK – 80 – 600 za volumni protok 0,0448 m ³ /s u 3D sklopu pumpe (pogled sprijeda).....	97
Slika 10.1. Odabir radioničkog crteža	98
Slika 10.2. Odabir formata papira	98
Slika 10.3. Izvorni 2D radionički crtež krilca krilne pumpe PKK – 80 – 600 [12].....	99
Slika 10.4. Generirani 2D radionički crtež krilca krilne pumpe u programskom alatu <i>SolidWorks</i>	100

Popis tablica

Tablica 2.1. Karakteristike pumpi [1].....	2
Tablica 2.2. Popis pozicija krilne pumpe PKK [4].....	6
Tablica 4.1. Dopuštena naprezanja – sivi lijev (HRN C.J2.020 - 1973) – neobrađen [9].....	9
Tablica 4.2. Debljine stijenki kućišta krilne pumpe za radni tlak 0,6 MPa (6 bar-a), ispitni tlak 1 MPa (10 bar-a) i materijal SL - 25 (GJL - 250).....	10
Tablica 5.1. Debljine stijenki kućišta ventila krilne pumpe za radni tlak 0,6 MPa (6 bar-a), ispitni tlak 1 MPa (10 bar-a) i materijal SL - 25 (GJL - 250).....	13

1. UVOD

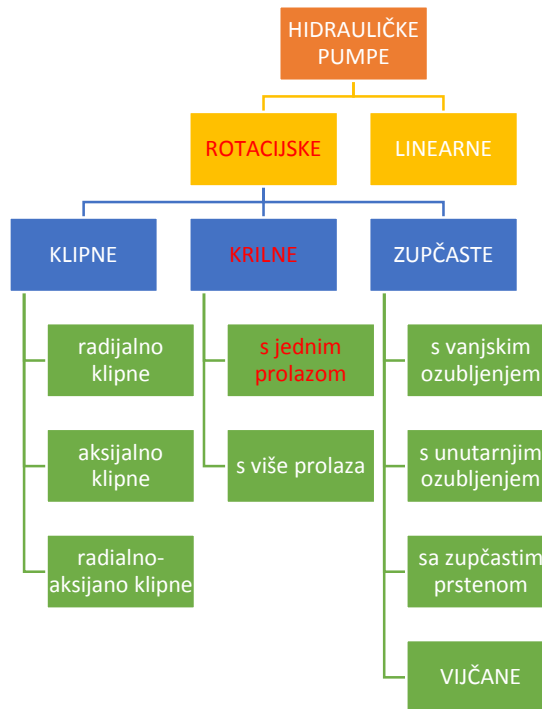
U završnom radu prikazan je opis krilne pumpe PKK – 80 - 600 i analitički kontrolni proračun debljina stjenki kućišta krilne pumpe, te kućišta ventila na temelju postojeće 2D radioničke dokumentacije u lijevanoj izvedbi za maksimalni radni tlak 0,6 MPa (6 bar-a), ispitni tlak 1 MPa (10 bar-a) i materijal kućišta GJL – 250 (SL - 25).

3D modeli svih dijelova i sklopa krilne pumpe, te analize naprezanja (eng. *Finite Element Analysis - FEA*) kućišta krilne pumpe i kućišta ventila za maksimalni radni tlak 0,6 MPa (6 bar-a), ispitni tlak 1 MPa (10 bar-a) i materijal kućišta GJL – 250 (SL - 25) izrađeni su u programskom alatu *SolidWorks – Ordered Technology* i programskom alatom *SolidEdge ST8 – Synchronous Technology*.

U programskom alatu *SolidWorks* izrađena je 3D animacija radne funkcije sklopa (eng. *Motion Study*), sklopa u rastavljenom stanju (eng. *Exploded View*), te analiza tijeka strujanja fluida (eng. *Flow Simulation*) kroz 3D model sklopa krilne pumpe, kao i kompletna 2D radionička dokumentacija svih pozicija i sklopa krilne pumpe „generiranjem“ iz 3D modela.

2. KRILNA PUMPA

Pumpe su uređaji u kojima izvana dovedena mehanička energija (rad pogonskog stroja) se transformira u energiju radnog fluida [1]. Krilna pumpa pripada u rotacijske hidrauličke pumpe, a podjela hidrauličkih pumpi prikazana je na slici 2.1.



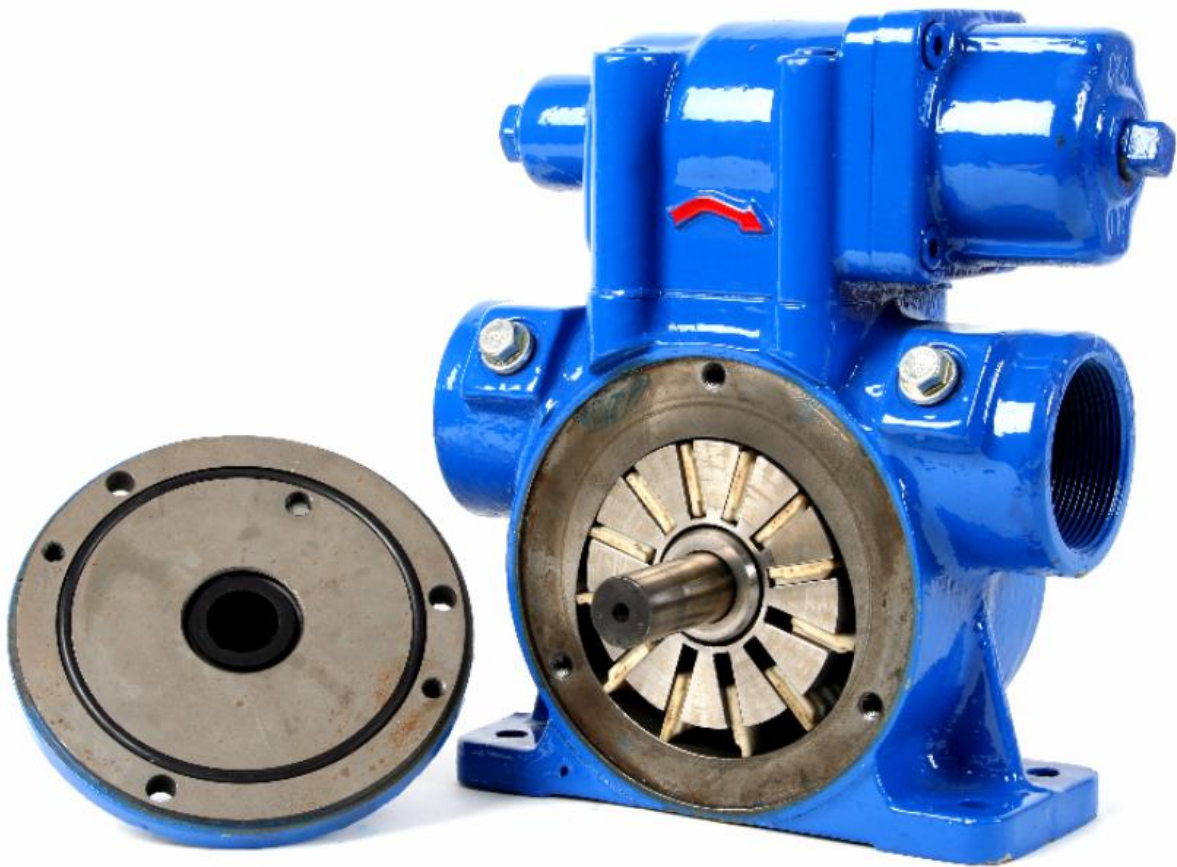
Slika 2.1. Podjela pumpi

U našem slučaju radi se o krilnoj pumpi s jednim prolazom. Karakteristike pojedinih pumpi prikazane su u tablici 2.1.

Tablica 2.1. Karakteristike pumpi [1]

Vrsta pumpe	Radni volumen cm ³	Radni tlak MPa	Maks. tlak MPa	Broj okretaja o/min	Koeficijent korisnosti	Buka dB
Zupčasta	12 - 250	6 - 16	20	500 - 3500	0,8 – 0,91	<87
Sa zupčastim prstenom	63 - 500	20	25	25 - 1000	0,75 – 0,85	83
Vijčana	4 - 630	3 - 16	20	500 - 4000	0,7 – 0,84	<65
Krilna	5 - 160	10 - 16	20 - 25	960 - 3000	0,8 – 0,93	80
Radijalna – vanj. ekscentar	5 - 160	16 - 32	32	960 - 3000	0,8 – 0,9	80
Radijalna – unutr. ekscentar	50 - 450	32 - 40	63	750 - 1500	0,87 – 0,95	<90
Aksijalna – nagnuta ploča	25 - 800	16 - 32	40 - 48	750 - 8000	0,8 – 0,92	<85
Aksijalna – nagnuta os	25 - 800	16 - 25	32	750 - 8000	0,82 – 0,93	<85

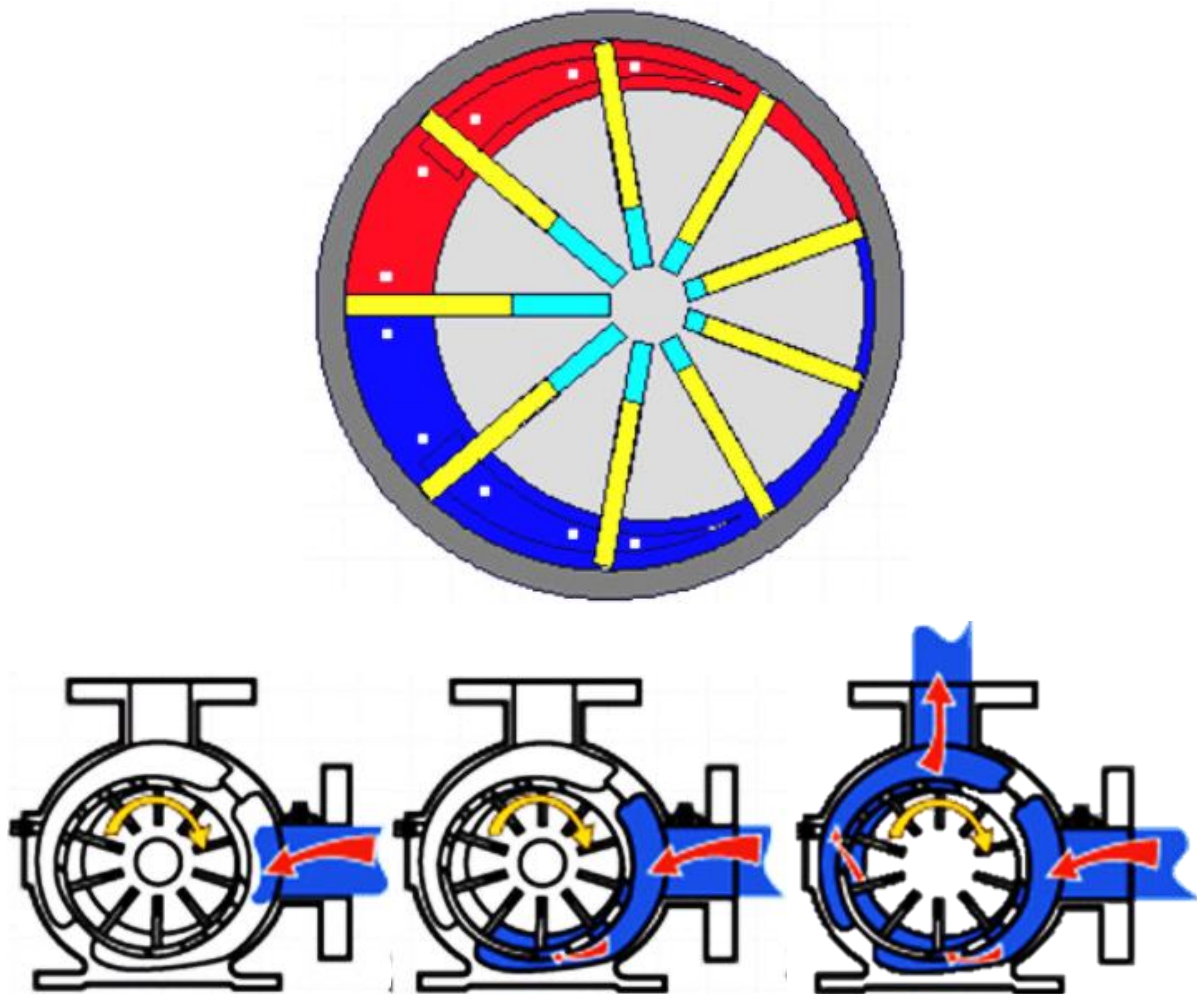
Krilna pumpa (slika 2.2.) je rotacijska pumpa u kojoj su elementi za potiskivanje fluida izrađeni u obliku krilaca (lamela). Krilna ili lamelna pumpa najčešće se izvodi s lamelama u rotoru. Rotor pumpe smješten je ekscentrično u stator, tako da se radna komora (volumen između dvaju lamela, rotora i statora) povećava u prvoj polovici zakreta (faza usisa), a smanjuje u drugoj polovici zakreta (faza tlačenja) [1]. Pumpa je sastavljena od statora, rotora i krilaca (lamela), koja su umetnuta u žljebove usječene u rotoru. Centar rotora je pomaknut u odnosu na os statora za veličinu ekscentričnosti [2]. Krilne pumpe odlikuju se relativno tihim i mirnim radom. Koeficijent korisnosti djelovanja iznosi $\eta = 60 \div 90\%$ [1].



Slika 2.2. Krilna pumpa [3]

2.1. Princip rada

U kućištu pumpe je ekscentrično postavljen rotor s radijalnim prorezima u kojima se nalaze krilca (lamele) od plastike. Okretanjem rotora uslijed djelovanja centrifugalne sile, krilca izlaze iz proreza i prijanjaju na kućište pumpe. Između kućišta, rotora i krilaca (lamela) stvaraju se komore u kojima se fluid prenosi sa usisne na potisnu stranu pumpe [4].



Slika 2.3. Princip rada krilne pumpe [5]

2.2. Primjena krilnih pumpi

Krilne pumpe zbog svojih osobina, jednostavne su izvedbe, a ovisno o materijalu izrade pumpe, koriste se kod prepumpavanja: benzina, nafte, loživog ulja, mineralnih ulja, alkohola, tekućih plinova, boja i drugih tekućina koje nisu agresivne na sivi lijev i ugljični čelik. Ugrađuju se i na kamion – cisternu za prijevoz naftnih derivata i drugih tekućina u rafinerijama i skladištima derivata. Osiguravaju ravnomjerni i kontinuirani protok. Ispunjavaju sve sanitarne i higijenske zahtjeve, te se zbog toga primjenjuju i u farmaceutskoj, kozmetičkoj, prehrambenoj i kemijskoj industriji.



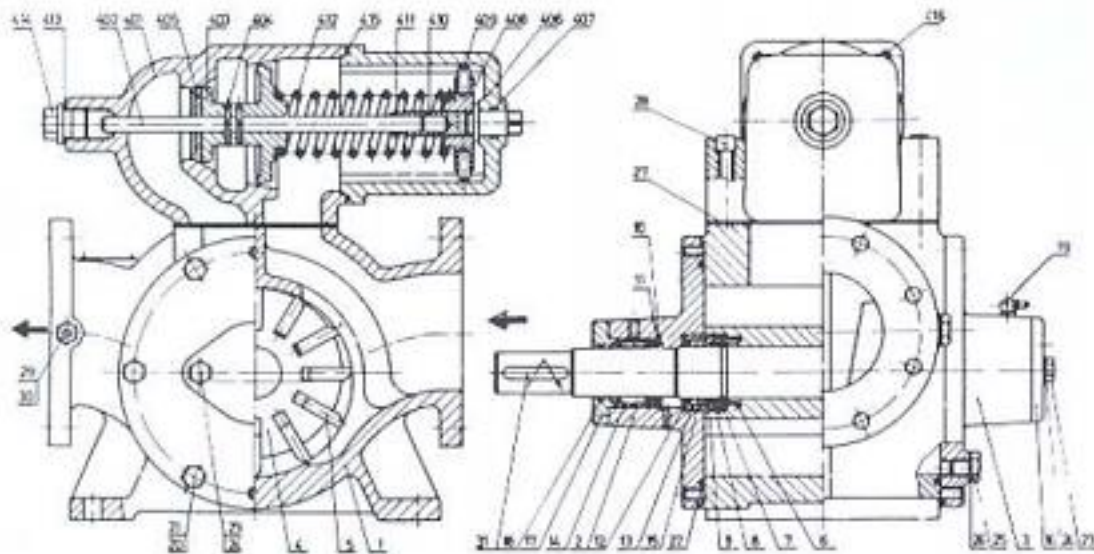
Slika 2.4. Primjena krilne pumpe na kamionu - cisterni [6]

2.3. Prednosti krilnih pumpi

Krilne pumpe imaju mnogobrojne prednosti:

- higijenski dizajn,
- ravnomjerni protok,
- male dimenzije u odnosu na kapacitet,
- velika mogućnost samo - usisavanja,
- mogućnost pogona: benzinskim, dizelskim, elektro i hidrauličnim motorom,
- malo trošenje radnih elemenata, dugi vijek trajanja i minimalno održavanje.

2.4. Presjek krilne pumpe sa popisom pozicija [4]



Slika 2.5. Presjek krilne pumpe sa oznakama pozicija – tip PKK [4]

Tablica 2.2. Popis pozicija krilne pumpe PKK [4]

POZICIJA Item	NAZIV Name
01	KUČIŠTE/Casing
02	PREDNJI POKLOPAC/Front cover
03	STRAŽNJI POKLOPAC/Back cover
04	VRATILO S ROTOROM/Shaft with rotor
05	KRILCE/Vane
06	OPRUGA/Spring
07	PRSTEN/Ring
08	PRSTEN/Ring
09	KLIZNI PRSTEN/Sliding ring
10	PRSTENASTI USKOČNIK/Circlip
11	OSOVINSKO BRTVILO/Shaft seal
12	PRSTEN/Ring
13	MANŽETA/Rubber seal
14	IGLIČASTI LEŽAJ/Needle bearing
15	KLIZNI PRSTEN/Sliding ring
16	POKLOPAC/Cover
17	POKLOPAC/Cover
18	"O" PRSTEN/"O" ring
19	MAZALICA/Grease-gun
20	VIJAK/Screw
21	ELASTIČNA PODLOŠKA/Elastic backing ring
22	"O" PRSTEN/"O" ring
23	VIJAK/Screw
24	PODLOŠKA/Backing ring
25	VIJAK-ČEP/Screw-plug
26	ZAPTIVAČ/Gasket
27	BRTVA/Joint
28	IMBUS VIJAK/Screw
29	ČEP/Plug
30	ZAPTIVAČ/Gasket
31	KLIN/Wedge
401	KUČIŠTE VENTILA/Vale casing
402	OSOVINICA/Small shaft
403	KLIP/Piston
404	ELASTIČNI ZATIK/Elastic pin
405	ČEP/Plug
406	POKLOPAC/Cover
407	"O" PRSTEN/"O" ring
408	MATICA/Nut
409	ELASTIČNI ZATIK/Elastic pin
410	REGULACIONI VIJAK/Regulating screw
411	PRSTENASTI USKOČNIK/Circlip
412	OPRUGA/Spring
413	ZAPTIVAČ/Gasket
414	ČEP/Plug
415	"O" PRSTEN/"O" ring
416	IMBUS VIJAK/Screw

3. TEORETSKI PROTOK KRILNE PUMPE PKK – 80 – 600

Teoretski protok krilne pumpe (slika 3.1.) izračunava se po pojednostavljenoj formuli

$$Q = 2 \cdot e \cdot b \cdot (\pi \cdot D - s \cdot z) \cdot n \text{ [cm}^3\text{/min]} \quad (3.1.)$$

gdje je:

D = promjer statora (kućišta) [mm]

D = 129,5 mm = 12,95 cm

b = širina statora (kućišta) [mm]

b = 158 mm = 15,8 cm

e = ekscentricitet pumpe [mm]

e = 6 mm = 0,6 cm

s = debljina krilaca [mm]

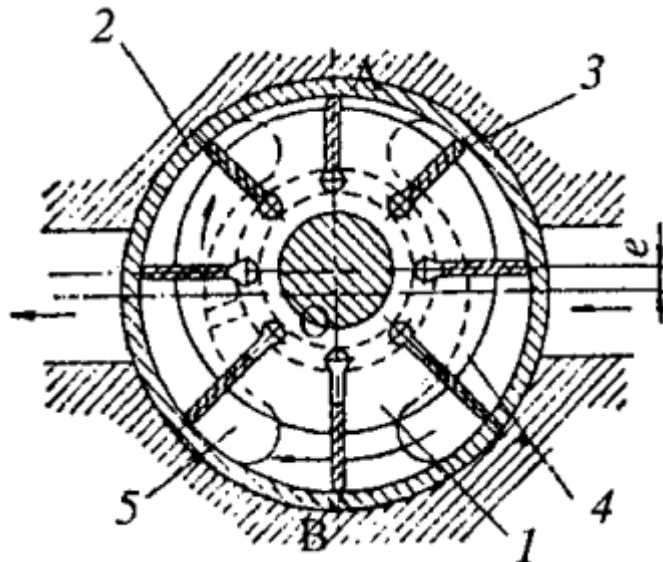
s = 8 mm = 0,8 cm

z = broj krilaca

z = 12

n = broj okretaja [°/min]

n = 1000 °/min



Sl. 1. Krilna pumpa sa ekscentrično postavljenim rotorom

1 - rotor, 2 - statorski prsten, 3 - krilce, 4 - usisni otvor, 5 - potisni otvor, e - ekscentricitet,

Slika 3.1. Shema krilne pumpe [7]

Iz (3.1) slijedi:

$$Q = 2 \cdot 0,6 \cdot 15,8 \cdot (3,14 \cdot 12,95 - 0,8 \cdot 12) \cdot 1000$$

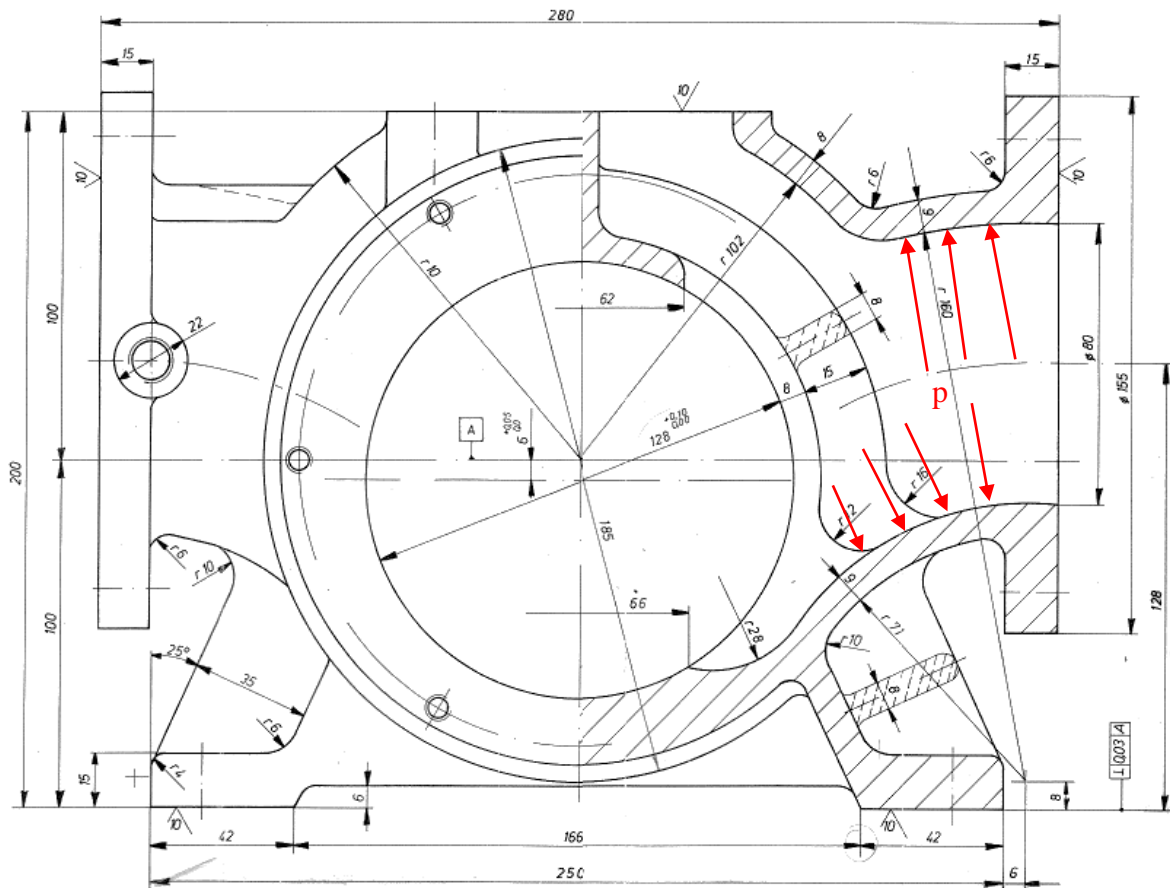
$$Q = 588954,48 \text{ cm}^3\text{/min}$$

$$Q = 589 \text{ l/min}$$

$$11 = 1000 \text{ cm}^3$$

4. KONTROLNI PRORAČUN DEBLJINE STIJENKE KUĆIŠTA KRILNE PUMPE PKK – 80 - 600

Potrebno je izraditi analitički proračun debljine stijenke kućišta krilne pumpe prema formulama iz literature [8] na temelju postojeće (izvedbene) 2D radioničke dokumentacije kućišta krilne pumpe (slika 4.1.) u lijevanoj izvedbi za maksimalni radni tlak 0,6 MPa (6 bar-a), ispitni tlak 1,0 MPa (10 bar-a) i materijal kućišta GJL – 250 (SL - 25).



Slika 4.1. Kućište krilne pumpe

a) Proračun za maksimalni radni tlak 0,6 MPa (6 bar-a) i materijal kućišta GJL – 250 (SL - 25) [8]

$$\delta = \delta_o + c \text{ [mm] [8]} \quad (4.1.)$$

$$\delta_o = \frac{p \cdot d}{200 \cdot \sigma_{dop}} \text{ [mm] [8]} \quad (4.2.)$$

$$c = 6 \cdot \left(1 - \frac{p \cdot d}{27500} \right) \text{ [mm] [8]} \quad (4.3.)$$

gdje je:

δ = stvarna debljina stijenke kućišta [mm]

δ_o = teoretska debljina stijenke kućišta [mm]

p = radni tlak [kp/cm²]

$p = 6 \text{ bar-a} = 60 \text{ N/cm}^2 = 6 \text{ kp/cm}^2$

d = nazivni promjer [mm]

$d = 129,5 \text{ mm}$ (kućište – slika 4.1.)

σ_{dop} = dopušteno naprezanje [kp/mm²]

$\sigma_{\text{dop}} = 70 \text{ N/mm}^2$ za GJL - 250 (SL - 25)

c = dodatak zbog netočnosti pri izradi i zbog korozije

Tablica 4.1. Dopuštena naprezanja – sivi lijev (HRN C.J2.020 - 1973) – neobrađen [9]

Oznaka po HRN	$R_{p0,2}$	R_m	σ_{Df}	σ_{dop}		
				I	II	III
N/mm ²						
SL 15	-	110...180	60...80	40...55	30...45	25...30
SL 20	-	160...230	75...110	55...70	45...60	25...40
SL 25	-	210...280	100...140	80...100	60...80	40...60
SL 30	-	250...300	110...160	80...110	65...90	40...70

Iz (4.2.) slijedi:

$$\delta_o = \frac{6 \cdot 192,5}{200 \cdot 7} = 0,83 \text{ mm}$$

Iz (4.3.) slijedi:

$$c = 6 \cdot \left(1 - \frac{6 \cdot 192,5}{27500} \right) = 5,75 \text{ mm}$$

Iz (4.1.) slijedi:

$$\delta = 0,83 + 5,75$$

$$\delta = 6,58 \text{ mm}$$

b) Proračun za ispitni tlak 1,0 MPa (10 bar-a) i materijal kućišta GJL – 250 (SL - 25) [8]

$$p_{\text{ispitni}} = 10 \text{ bar-a} = 100 \text{ N/cm}^2 = 10 \text{ kp/cm}^2$$

Iz (4.2.) slijedi:

$$\delta_o = \frac{10 \cdot 192,5}{200 \cdot 7} = 1,38 \text{ mm}$$

Iz (4.3.) slijedi:

$$c = 6 \cdot \left(1 - \frac{10 \cdot 192,5}{27500} \right) = 5,58 \text{ mm}$$

Iz (4.1.) slijedi:

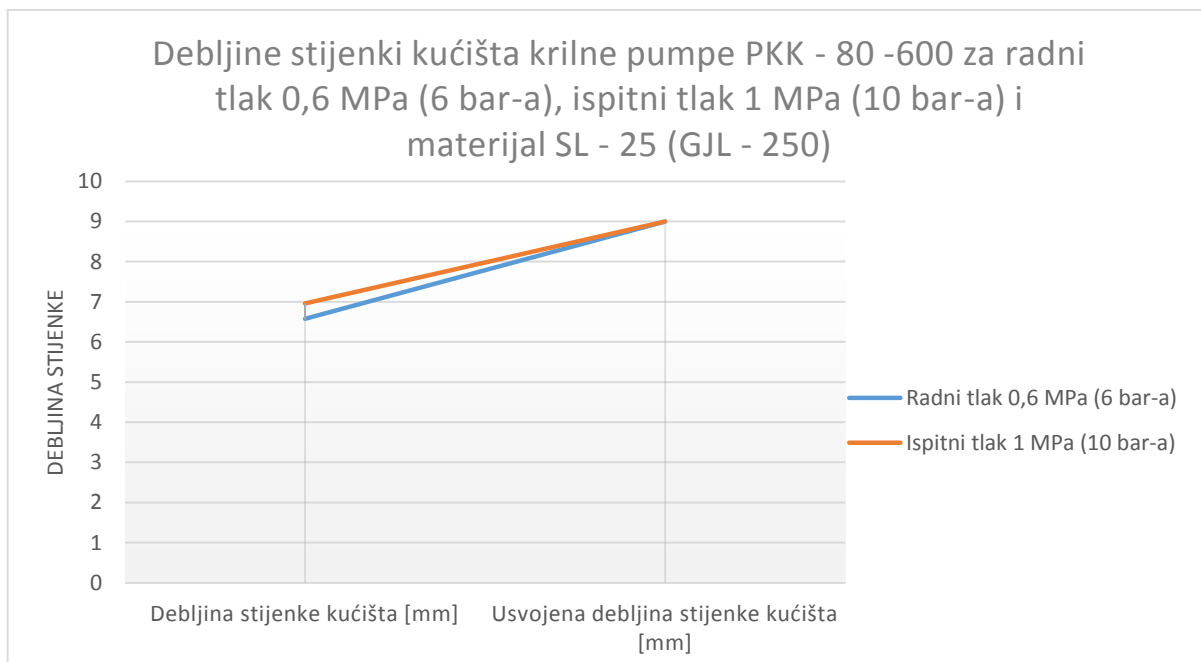
$$\delta = 1,38 + 5,58$$

$$\delta = 6,96 \text{ mm}$$

- ✓ Usvojena debljina stijenke kućišta krilne pumpe $\delta = 9 \text{ mm} \approx 30\% \text{ povećanje stijenke}$.

Tablica 4.2. Debljine stijenki kućišta krilne pumpe za radni tlak 0,6 MPa (6 bar-a), ispitni tlak 1 MPa (10 bar-a) i materijal SL - 25 (GJL - 250)

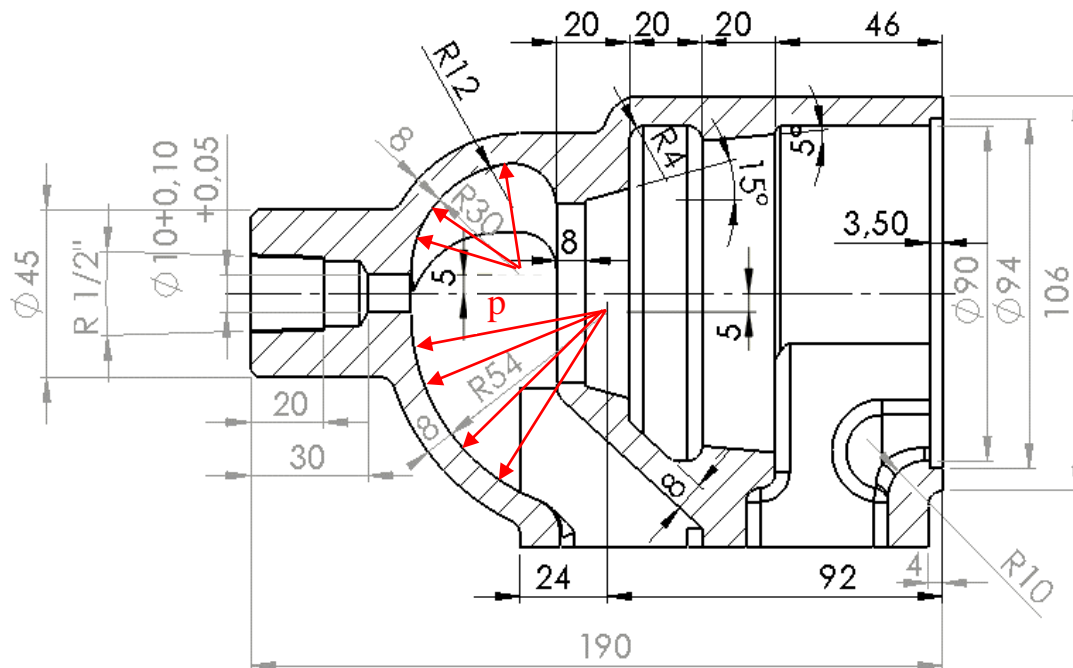
KUĆIŠTE KRILNE PUMPE PKK - 80 - 600 I MATERIJAL KUĆIŠTA SL - 25 (GJL - 250)		
	Radni tlak 0,6 MPa (6 bar-a)	Ispitni tlak 1 MPa (10 bar-a)
Debljina stijenke kućišta [mm]	6,58	6,96
Usvojena debljina stijenke kućišta [mm]	9	9



Slika 4. 2. Grafikon debljina stijenki kućišta krilne pumpe PKK – 80 – 600 za radni tlak 0,6 MPa (6 bar-a), ispitni tlak 1 MPa (10 bar-a) i materijal SL – 25 (GJL - 250)

5. KONTROLNI PRORAČUN DEBLJINE STIJENKE KUĆIŠTA VENTILA KRILNE PUMPE PKK - 80-600

Potrebno je izraditi analitički proračun debljine stijenke kućišta ventila krilne pumpe prema formulama iz literature [8], na temelju postojeće (izvedbene) 2D radioničke dokumentacije kućišta ventila krilne pumpe (slika 5.1.) u lijevanoj izvedbi za maksimalni radni tlak 0,6 MPa (6 bar-a), ispitni tlak 1,0 MPa (10 bar-a) i materijal kućišta GJL – 250 (SL - 25).



Slika 5.1. Kućište ventila krilne pumpe

a) Proračun za maksimalni radni tlak 0,6 MPa (6 bar-a) i materijal kućišta GJL – 250 (SL - 25) [8]

$R_1 = 30 \text{ mm}$

Iz 4.2. slijedi:

$$\delta = \frac{6 \cdot 60}{200 \cdot 7} = 0,26 \text{ mm}$$

Iz 4.3. slijedi:

$$c = 6 \cdot \left(1 - \frac{6 \cdot 60}{27500} \right) = 5,92 \text{ mm}$$

Iz 4.1. slijedi:

$$\delta = 0,26 + 5,92$$
$$\delta = 6,18 \text{ mm}$$

R₂ = 54 mm

Iz 4.2. slijedi:

$$\delta = \frac{6 \cdot 108}{200 \cdot 7} = 0,46 \text{ mm}$$

Iz 4.3. slijedi:

$$c = 6 \cdot \left(1 - \frac{6 \cdot 108}{27500} \right) = 5,86 \text{ mm}$$

Iz 4.1. slijedi:

$$\delta = 0,46 + 5,86$$
$$\delta = 6,32 \text{ mm}$$

b) Proračun za ispitni tlak 1,0 MPa (10 bar-a) i materijal kućišta GJL – 250 (SL - 25) [8]

$$P_{\text{ispitni}} = 10 \text{ bar-a} = 100 \text{ N/cm}^2 = 10 \text{ kp/cm}^2$$

R₁ = 30 mm

Iz 4.2. slijedi:

$$\delta = \frac{10 \cdot 60}{200 \cdot 7} = 0,43 \text{ mm}$$

Iz 4.3. slijedi:

$$c = 6 \cdot \left(1 - \frac{10 \cdot 60}{27500} \right) = 5,88 \text{ mm}$$

Iz 4.1. slijedi:

$$\delta = 0,43 + 5,88$$
$$\delta = 6,31 \text{ mm}$$

R₂ = 54 mm

Iz 4.2. slijedi:

$$\delta = \frac{10 \cdot 108}{200 \cdot 7} = 0,77 \text{ mm}$$

Iz 4.3. slijedi:

$$c = 6 \cdot \left(1 - \frac{10 \cdot 108}{27000}\right) = 5,77 \text{ mm}$$

Iz 4.1. slijedi:

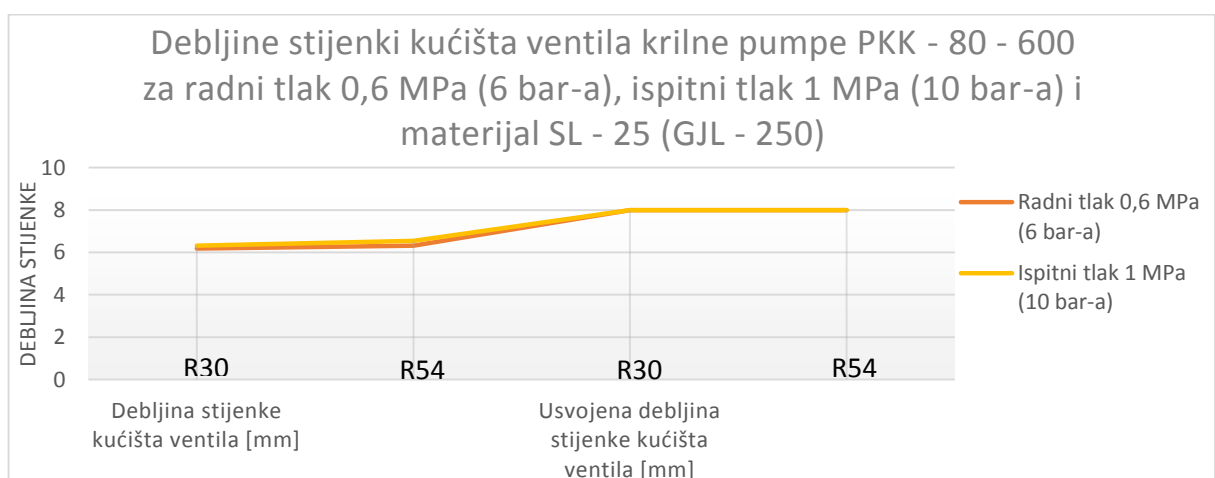
$$\delta = 0,77 + 5,77$$

$$\delta = 6,54 \text{ mm}$$

- ✓ Usvojena debljina stijenke kućišta ventila krilne pumpe $\delta = 8 \text{ mm} \approx 30\%$ povećanje stijenke.

Tablica 5.1. Debljine stijenki kućišta ventila krilne pumpe za radni tlak 0,6 MPa (6 bar-a), ispitni tlak 1 MPa (10 bar-a) i materijal SL - 25 (GJL - 250)

KUĆIŠTE VENTILA KRILNE PUMPE PKK - 80 - 600 I MATERIJAL KUĆIŠTA SL - 25 (GJL - 250)					
		Radni tlak 0,6 MPa (6 bar-a)		Ispitni tlak 1 MPa (10 bar-a)	
Debljina stijenke kućišta ventila [mm]	R30	6,18		R30	6,31
	R54	6,32		R54	6,54
Usvojena debljina stijenke kućišta ventila [mm]	R30	8		R30	8
	R54	8		R54	8

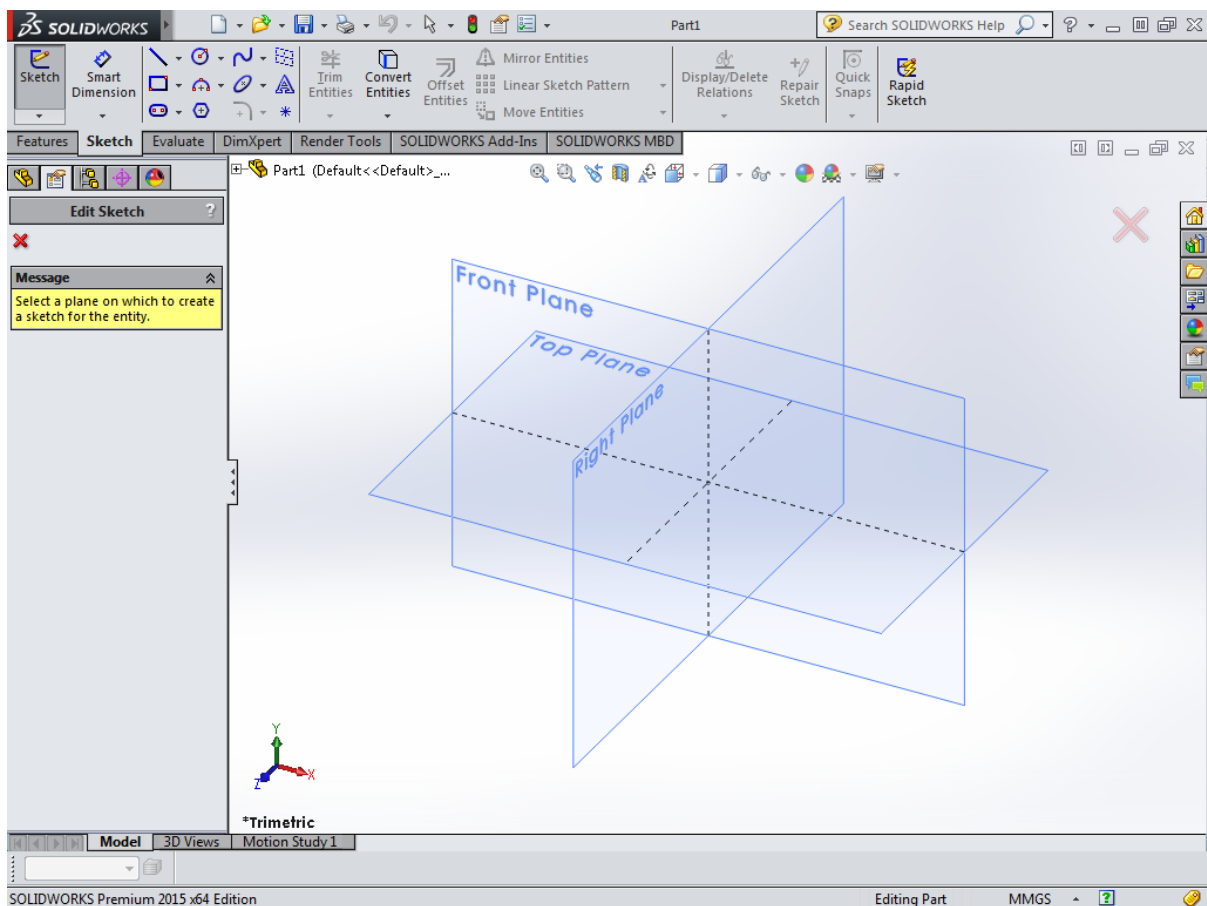


Slika 5.2. Grafikon debljina stijenki kućišta ventila krilne pumpe PKK – 80-600 za radni tlak 0,6 MPa (6 bar-a), ispitni tlak 1 MPa (10 bar-a) i materijal SL – 25 (GJL - 250)

6. IZRADA 3D MODELA KRILNE PUMPE PKK – 80 - 600

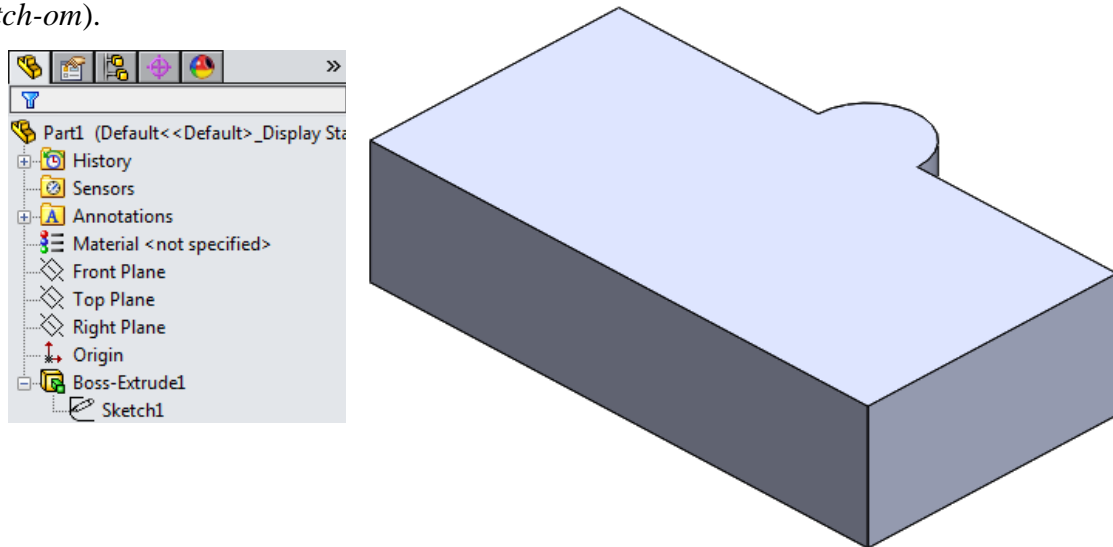
Na temelju postojeće 2D radioničke dokumentacije reverzibilnim inženjeringom prikazana je izrada 3D modela pojedinih dijelova krilne pumpe PKK – 80-600. U ovome završnom radu detaljnije su opisani „kapitalni“ (osnovni) dijelovi krilne pumpe (kućište krilne pumpe, kućište ventila krilne pumpe, rotor, krilce s umetkom) i sklop krilne pumpe PKK – 80 - 600 korištenjem tehnike paralelnog 3D modeliranja u programskom alatu *SolidWorks - Ordered Technology* i programskom alatu *SolidEdge ST8 - Synchronous Technology*.

Programski alat *SolidWorks*, sučelje prikazano na slici 6.1. koristi isključivo *Ordered Technology* koja se temelji na „linearnom hijerarhijskom stablu“ i „strogo“ definiranom slijedu povijesti skica (eng. *Sketch-ova*) i značajki (eng. *Feature*).



Slika 6.1. Sučelje programskog alata *SolidWorks - Ordered Technology* za 3D modeliranje [10]

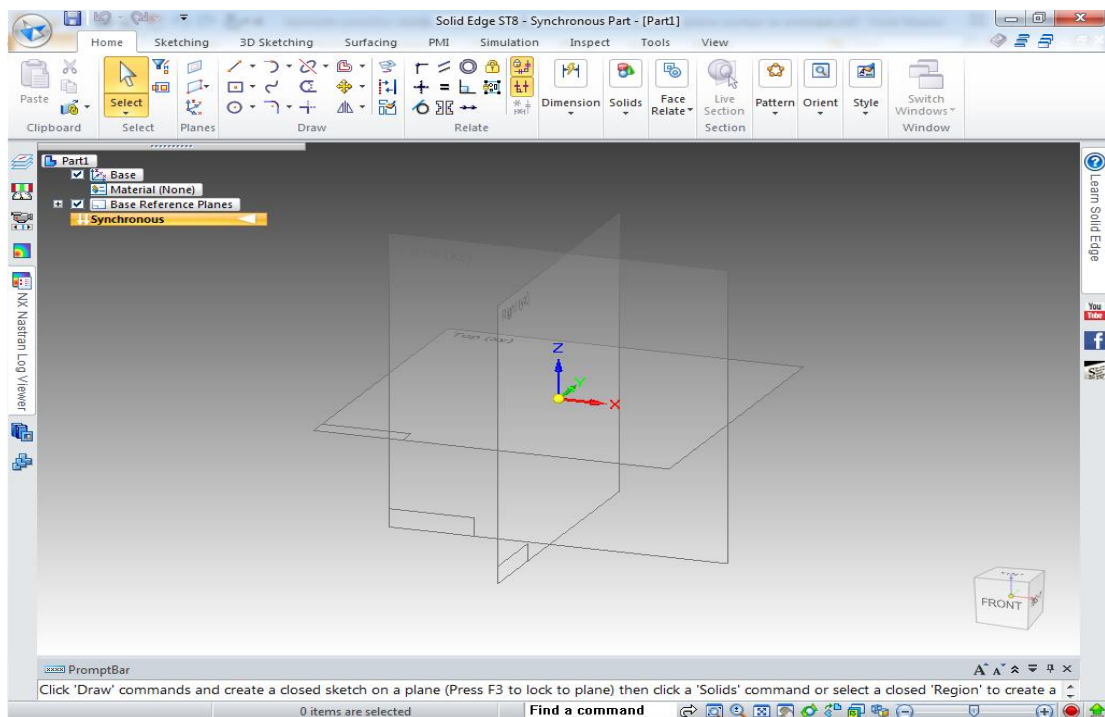
Na slici 6.2. prikazan je 3D model izrađen *Ordered Technology* pripadajućom skicom (eng. *Sketch-om*).



Slika 6.2. 3D model izrađen *Ordered Technology* programskim alatom *SolidWorks*

Ordered Technology kojom se koristi programski alat *SolidWorks* značajke se izmjenjuju promjenom skice (eng. *Sketch-a*) i značajke (eng. *Features*) koje su u direktnoj međusobnoj ovisnosti, a to može pretpostavljati i moguću „nestabilnost“ prilikom izrade vrlo složenih (parametarskih) 3D modela.

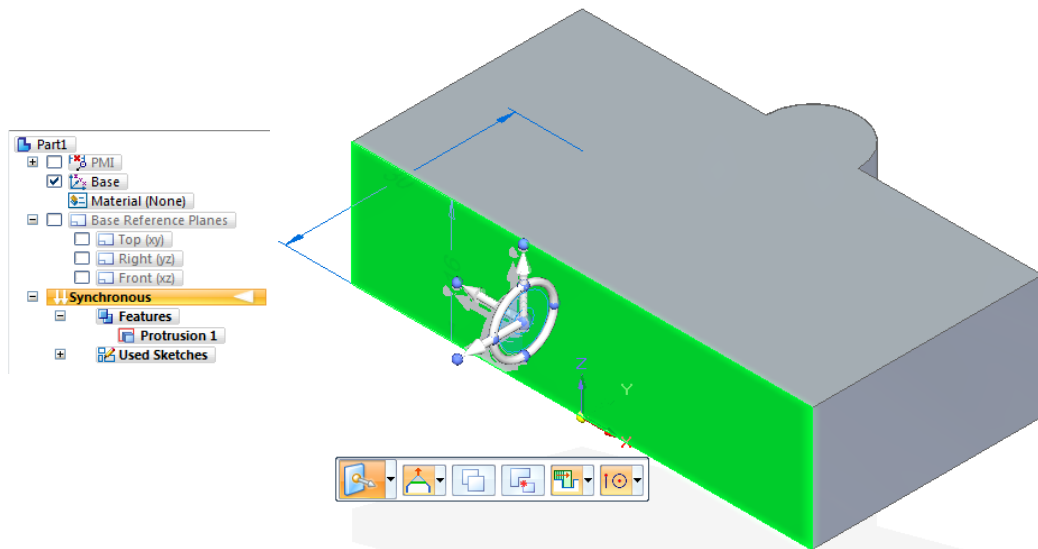
Programski alat *SolidEdge*, sučelje na slici 6.3. ima dvije tehnologije *Ordered* i *Synchronous Technology*, „implementirane“ u programski alat. Ovim programskim alatom, u svakom trenutku se mogu mijenjati tehnologije izrade 3D modela, ako to korisnik zaželi.



Slika 6.3. Sučelje programskog alata *SolidEdge ST8 - Synchronous Technology* za 3D modeliranje [11]

Kod *Synchronous Technology* skica (eng. *Sketch*) nije uvijek direktno povezana hijerarhijski sa značajkom (eng. *Features*) odnosno **površinom**, niti se izravno nadovezuje na „stablo“ 3D modela. Takvom tehnologijom značajno se smanjuje opasnost od mogućeg „pada“ složenijeg (parametarski) 3D modela, te je u svakom trenutku moguća izmjena 3D modela direktno u 3D prostoru izrade (3D kote).

Na slici 6.4. prikazan je 3D model izrađen *Synchronous Technology*.



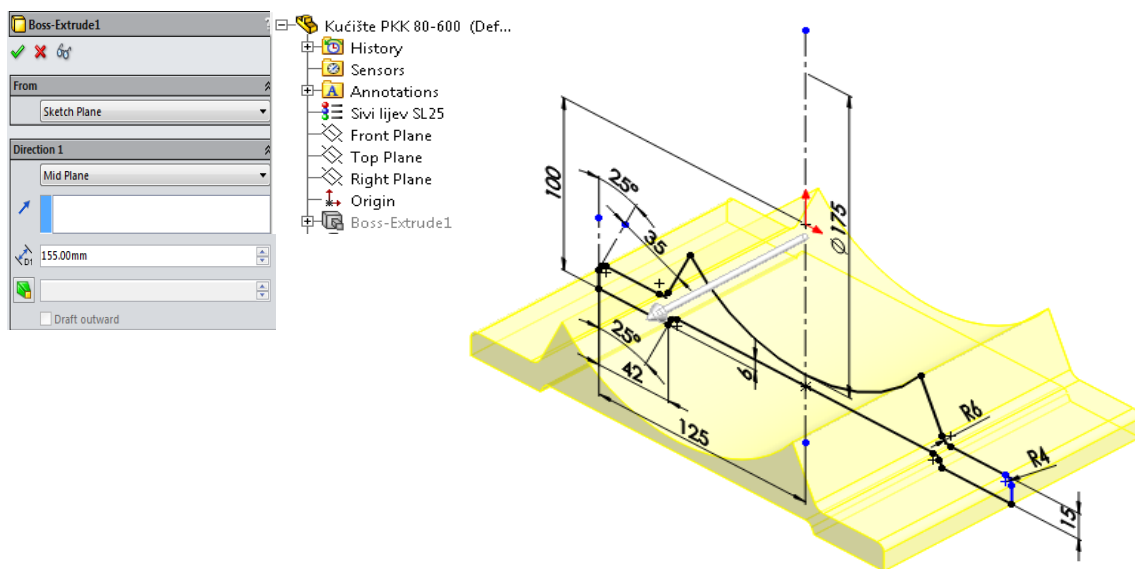
Slika 6.4. 3D model izrađen *Synchronous Technology* programskim alatom *SolidEdge ST8*

Kod izmjene 3D modela *Synchronous Technology* prikazuje se upravljač (eng. *Wheels*) za sinkrono uređivanje (slika 6.4.), komponenta 3D modela spremna je dodirnom bilo kojega lica za kretanje u linearnom, rotacijskom ili slobodnom pokretu; može se pomicati jedno lice, niz lica, značajka ili kombinacija lica i značajki. Korištenjem upravljača za sinkrono uređivanje upravlja se pomicanjem i zakretanjem direktno na 3D modelu.

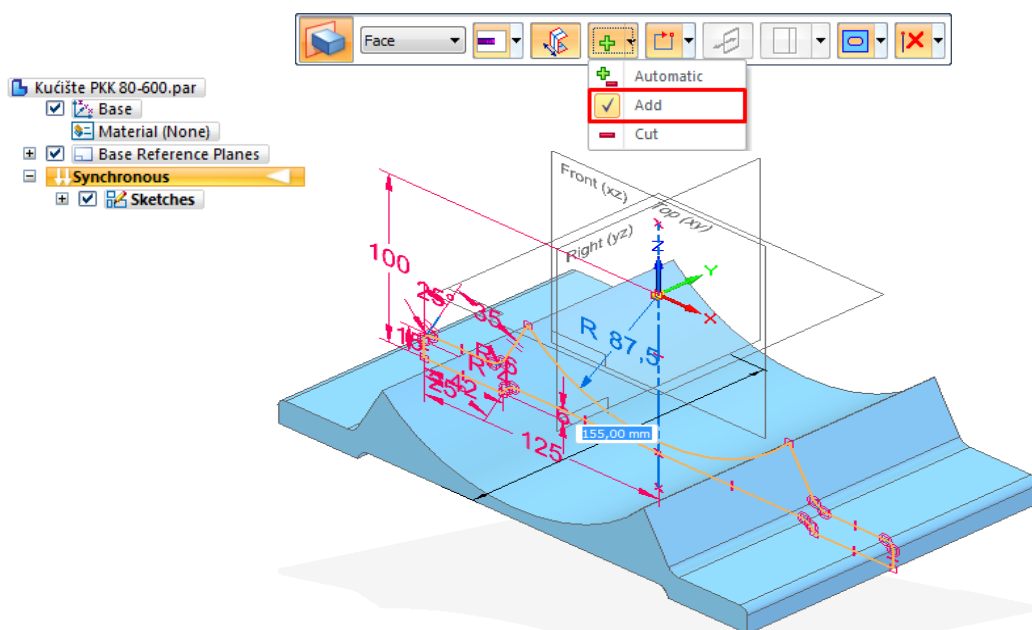
6.1. Izrada 3D modela kućišta krilne pumpe PKK – 80-600

Postupak 3D modeliranja kućišta krilne pumpe PKK – 80-600 programskim alatom *SolidWorks* – *Ordered Technology* započinje izradom skice (eng. *Sketch*) postolja kućišta, a zatim značajkom dodavanja materijala (eng. *Extruded Boss/Base*) izrađuje se postolja kućišta dužine 155 mm (slika 6.5.).

Programskim alatom *SolidEdge ST8 - Synchronous Technology* započinje se izrada 3D modela krilne pumpe PKK – 80-600 izradom skice (eng. *Sketch*), te također korištenjem značajke dodavanja materijala (eng. *Protrusion*) izrađuje se identično postolja dužine 155 mm (slika 6.6.).

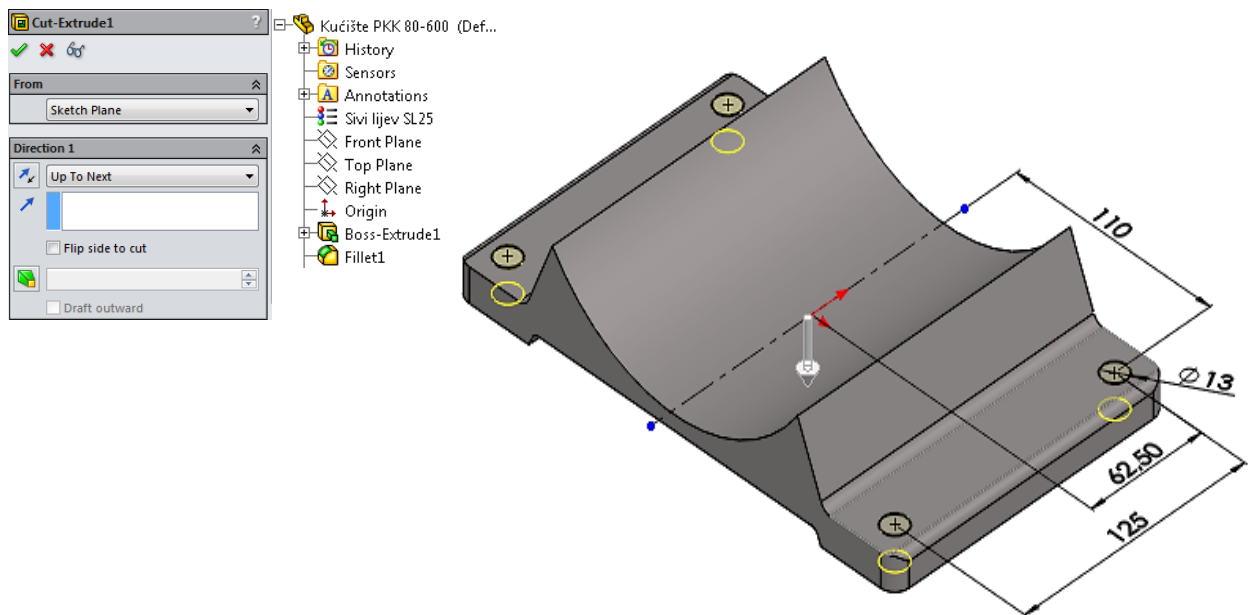


Slika 6.5. Modeliranje postolja kućišta krilne pumpe (eng. *Extruded Boss/Base*) programskim alatom *SolidWorks* – *Ordered Technology*



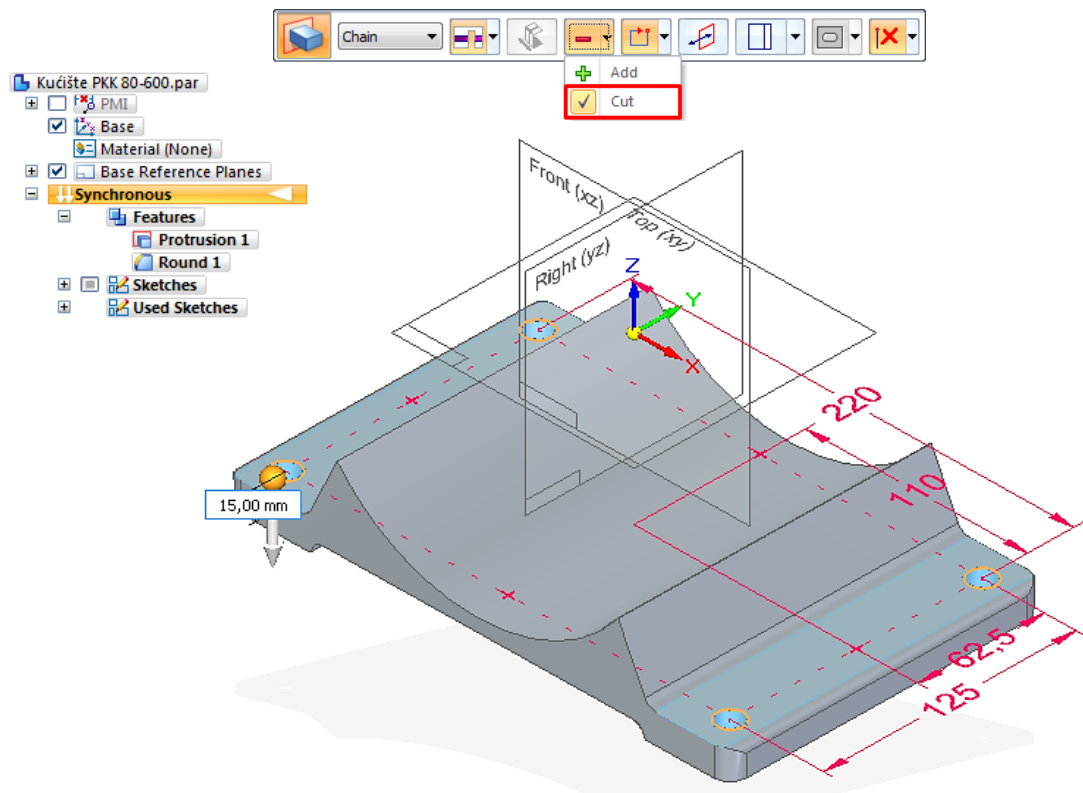
Slika 6.6. Modeliranje postolja kućišta krilne pumpe (eng. *Protrusion*) programskim alatom *SolidEdge ST8* – *Synchronous Technology*

Zatim, je potrebno oštre bridove postolja kućišta „eliminirati“ značajkom zaobljenja (eng. *Fillet*), dok se značajkom oduzimanja materijala (eng. *Extruded Cut*) programskim alatom *SolidWorks – Ordered Technology* izrađuju četiri provrta promjera $\text{Ø}13$ mm (slika 6.7.).



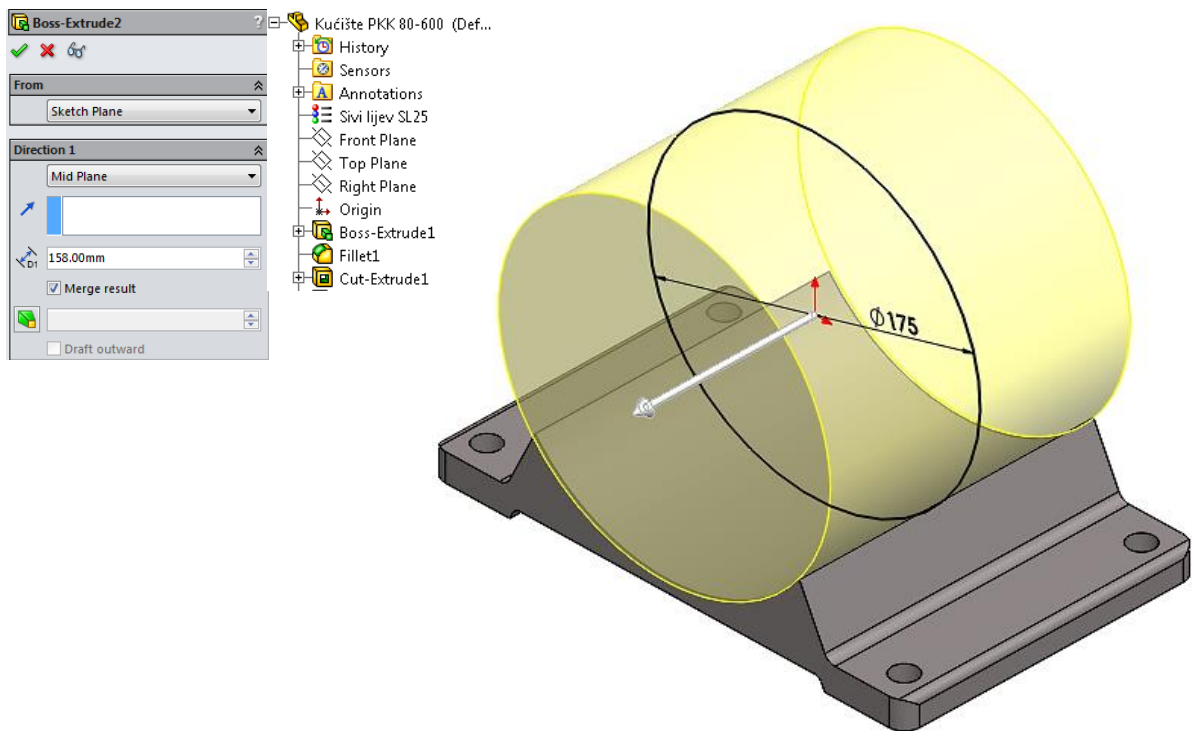
Slika 6.5. Izrada provrta (eng. *Extruded Cut*) programskim alatom *SolidWorks – Ordered Technology*

Programskim alatom *SolidEdge ST8 - Synchronous Technology* se također „eliminiraju“ oštri bridovi postolja kućišta značajkom zaobljenja (eng. *Fillet*), te se značajkom oduzimanja materijala (eng. *Cutout*) izrađuju četiri provrta promjera $\text{Ø}13$ mm (slika 6.8.).



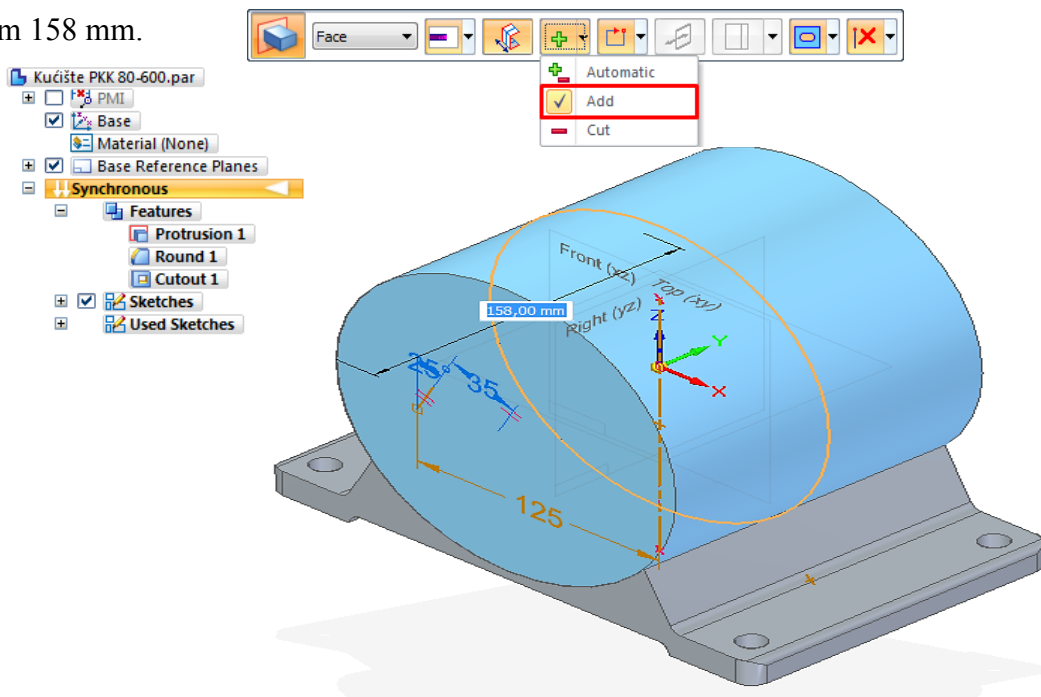
Slika 6.6. Izrada provrta (eng. *Cutout*) programskim alatom *SolidEdge ST8 – Synchronous Technology*

Značajkom dodavanja materijala (eng. *Extruded Boss/Base*) programskim alatom *SolidWorks* – *Ordered Technology* modelira se stator krilne pumpe promjera $\text{Ø}175$ mm (slika 6.9.) sa dužinom 158 mm.



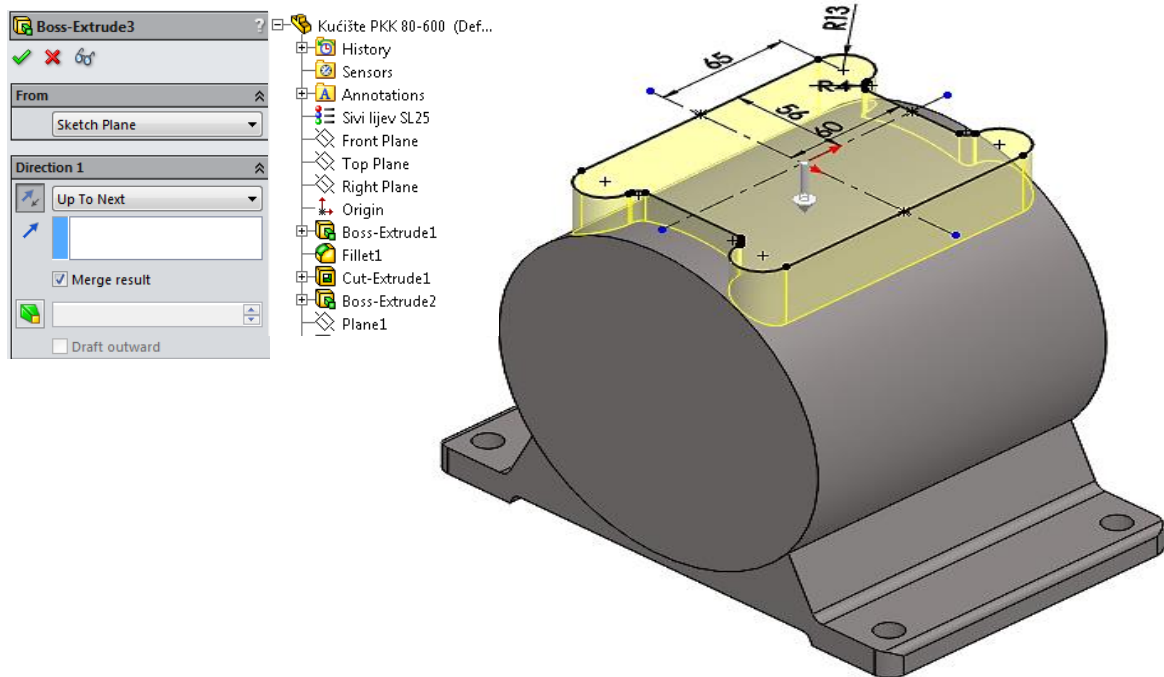
Slika 6.7. Modeliranje statora dodavanjem materijala (eng. *Extruded Boss/Base*) programskim alatom *SolidWorks* – *Ordered Technology*

Također se programskim alatom *SolidEdge ST8* – *Synchronous Technology* modelira stator krilne pumpe značajkom dodavanja materijala (eng. *Protrusion*) promjera $\text{Ø}175$ mm (slika 6.10.) sa dužinom 158 mm.



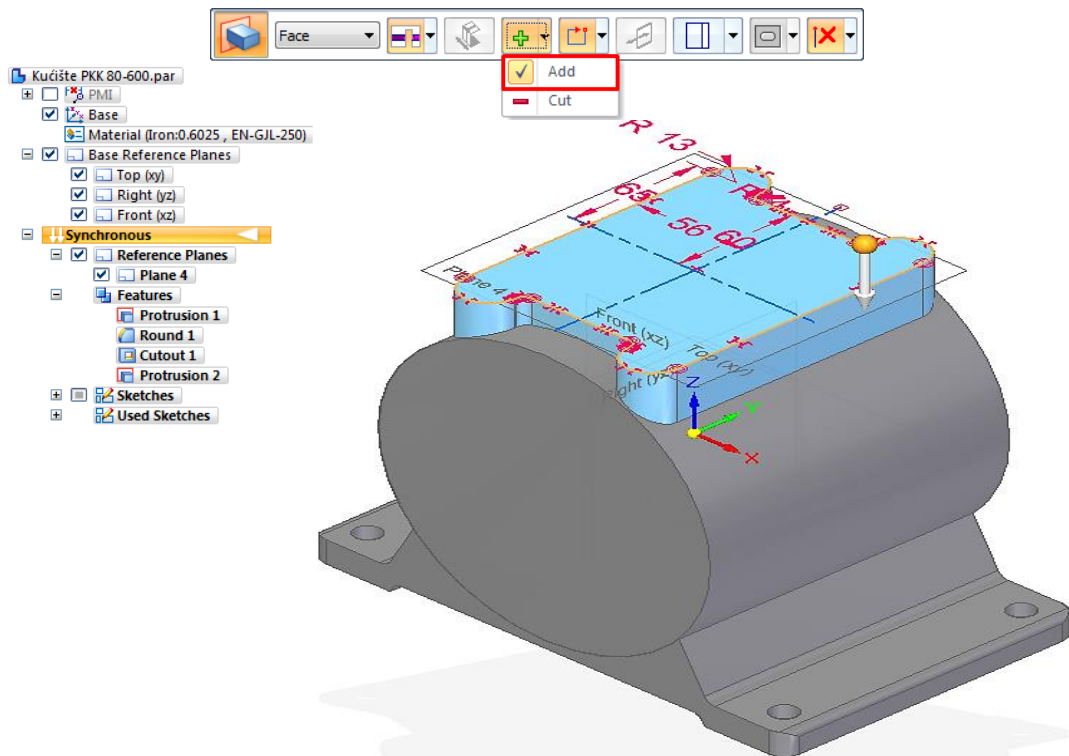
Slika 6.8. Modeliranje statora dodavanjem materijala (eng. *Protrusion*) programskim alatom *SolidEdge ST8* – *Synchronous Technology*

Zatim je potrebno izraditi priključak kućišta ventila krilne pumpe značajkom dodavanja materijala (eng. *Extruded Boss/Base*) programskim alatom *SolidWorks – Ordered Technology*. Izrađuje se nova ravnina (eng. *Plane*) i skica (eng. *Sketch*) (slika 6.11.).



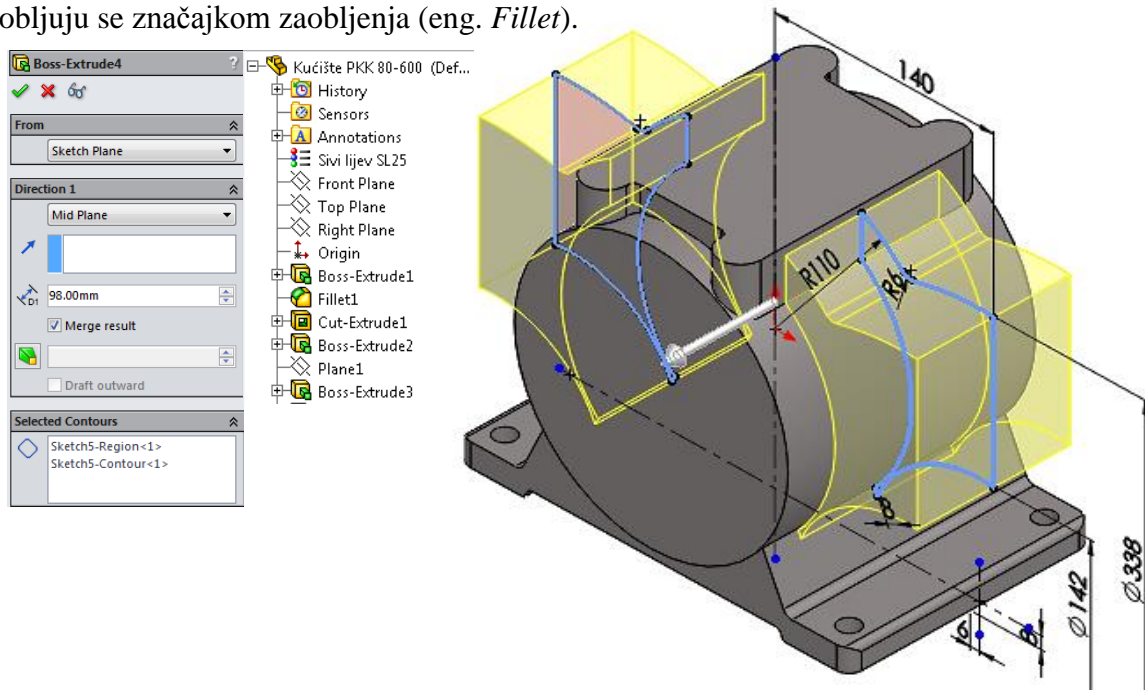
Slika 6.9. Modeliranje priključka ventila krilne pumpe (eng. *Extruded Boss/Base*) programskim alatom *SolidWorks – Ordered Technology*

Isto tako programskim alatom *SolidEdge ST8 - Synchronous Technology* značajkom dodavanja materijala (eng. *Protrusion*) izrađuje se priključak kućišta ventila krilne pumpe (slika 6.12.).



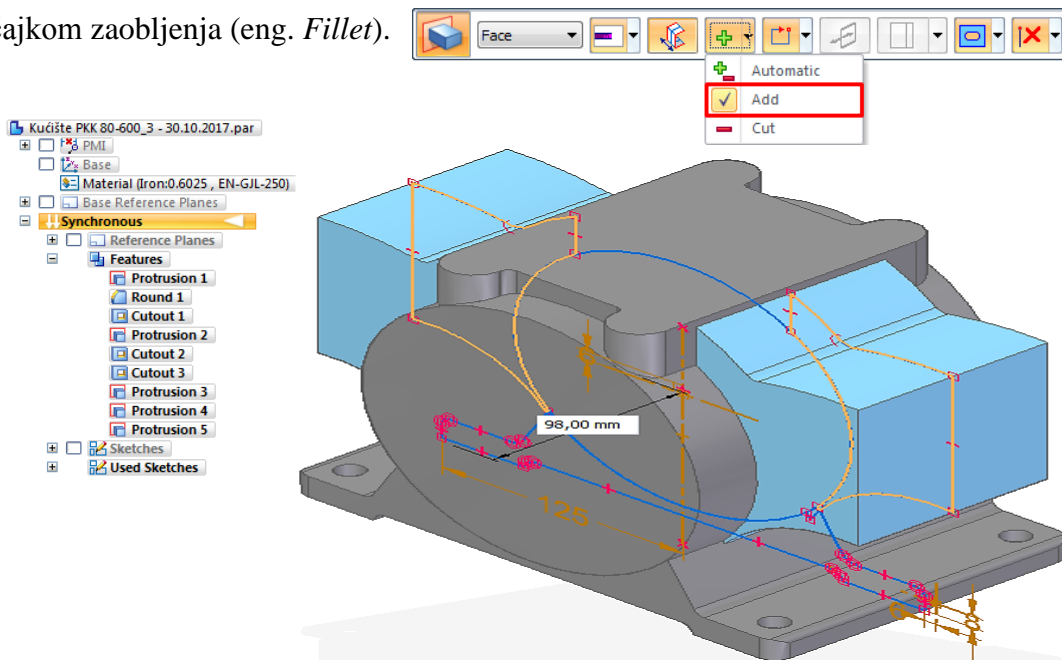
Slika 6.10. Modeliranje priključka ventila krilne pumpe (eng. *Protrusion*) programskim alatom *SolidEdge ST8 – Synchronous Technology*

U slijedećim koracima u izradi 3D modela kućišta programskim alatom *SolidWorks – Ordered Technology* značajkom dodavanja materijala (eng. *Extruded Boss/Base*) na zasebnoj skici (eng. *Sketch*) modeliraju se priključci kućišta širine 98 mm na obje strane (slika 6.13.), a oštri bridovi zaobljuju se značajkom zaobljenja (eng. *Fillet*).



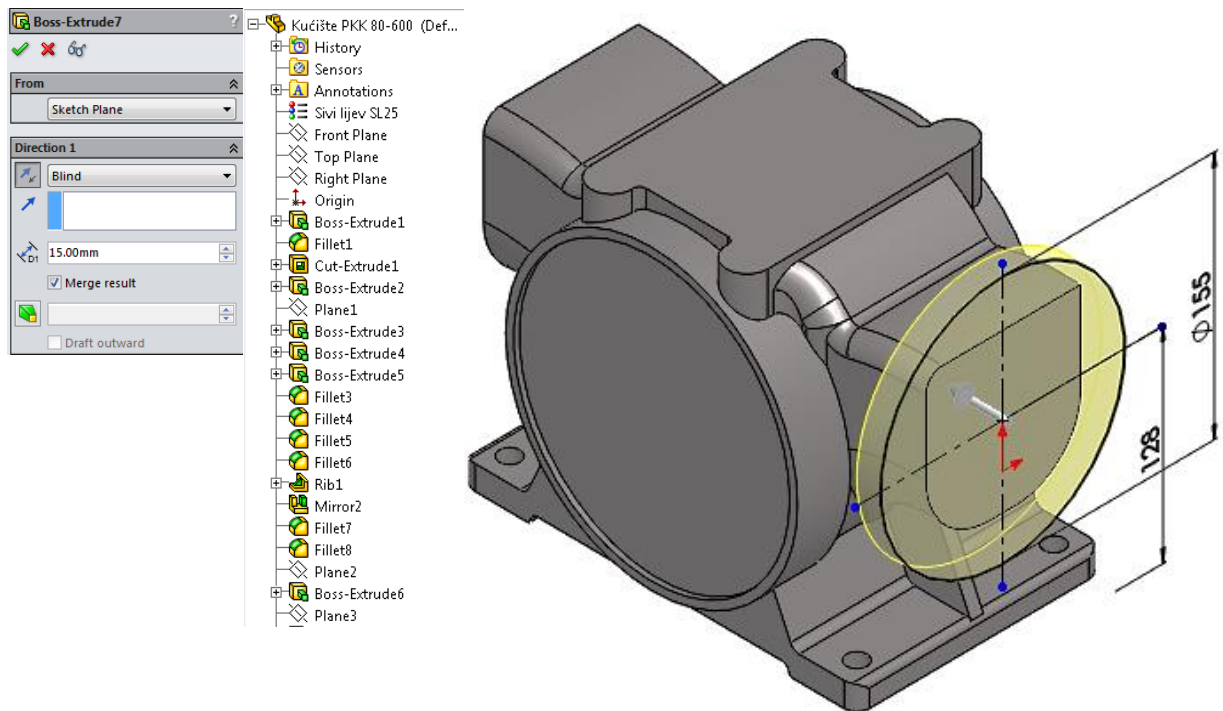
Slika 6.11. Modeliranje priključaka (eng. *Extruded Boss/Base*) programskim alatom *SolidWorks – Ordered Technology*

Izrada 3D modela kućišta nastavlja se programskim alatom *SolidEdge ST8 – Synchronous Technology* značajkom dodavanja materijala (eng. *Protrusion*). Na zasebnoj skici (eng. *Sketch*) modeliraju se priključci kućišta širine 98 mm na obje strane (slika 6.14.), oštri bridovi zaobljuju se značajkom zaobljenja (eng. *Fillet*).



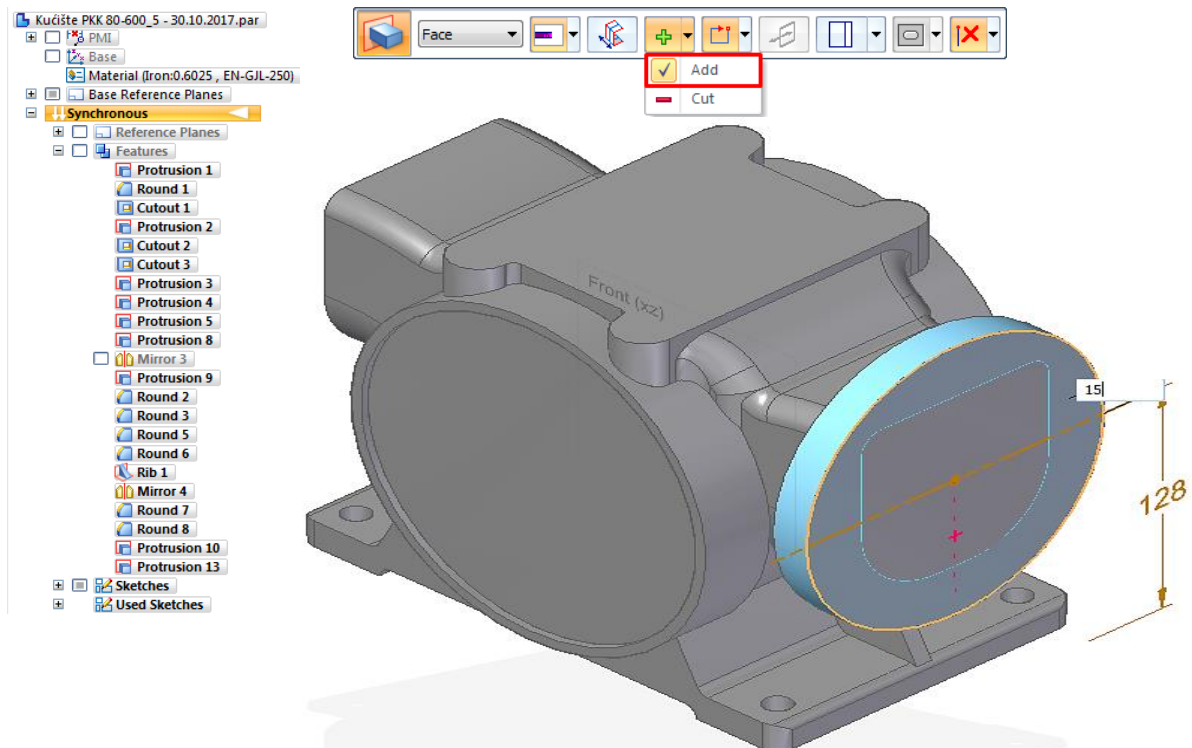
Slika 6.12. Modeliranje priključaka (eng. *Protrusion*) programskim alatom *SolidEdge ST8 – Synchronous Technology*

U programskom alatu *SolidWorks – Ordered Technology* potrebno je značajkom dodavanja materijala (eng. *Extruded Boss/Base*) izraditi prirubnicu $\varnothing 155$ mm i širine 15 mm (slika 6.15.).



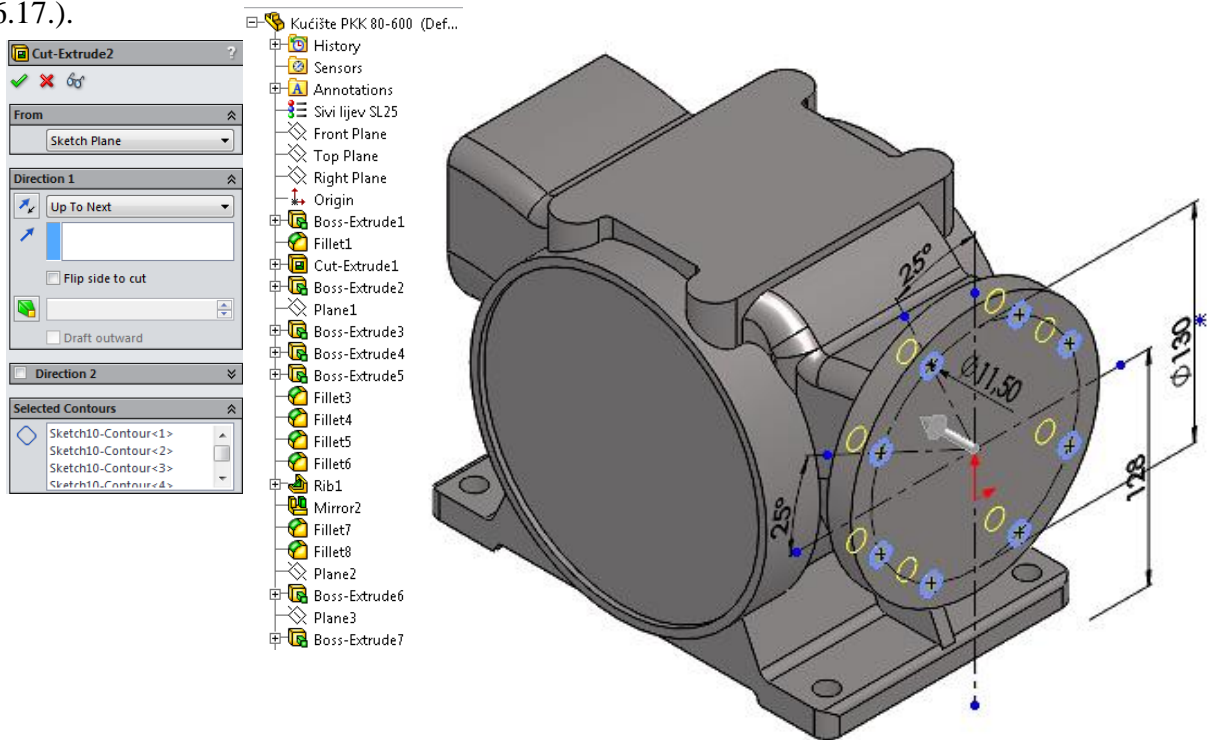
Slika 6.13. Modeliranje prirubnice (eng. *Extruded Boss/Base*) programskim alatom *SolidWorks – Ordered Technology*

Također se programskim alatom *SolidEdge ST8 – Synchronous Technology* izrađuje prirubnica $\varnothing 155$ mm i širine 15 mm značajkom dodavanjem materijala (eng. *Protrusion*) (slika 6.16.).



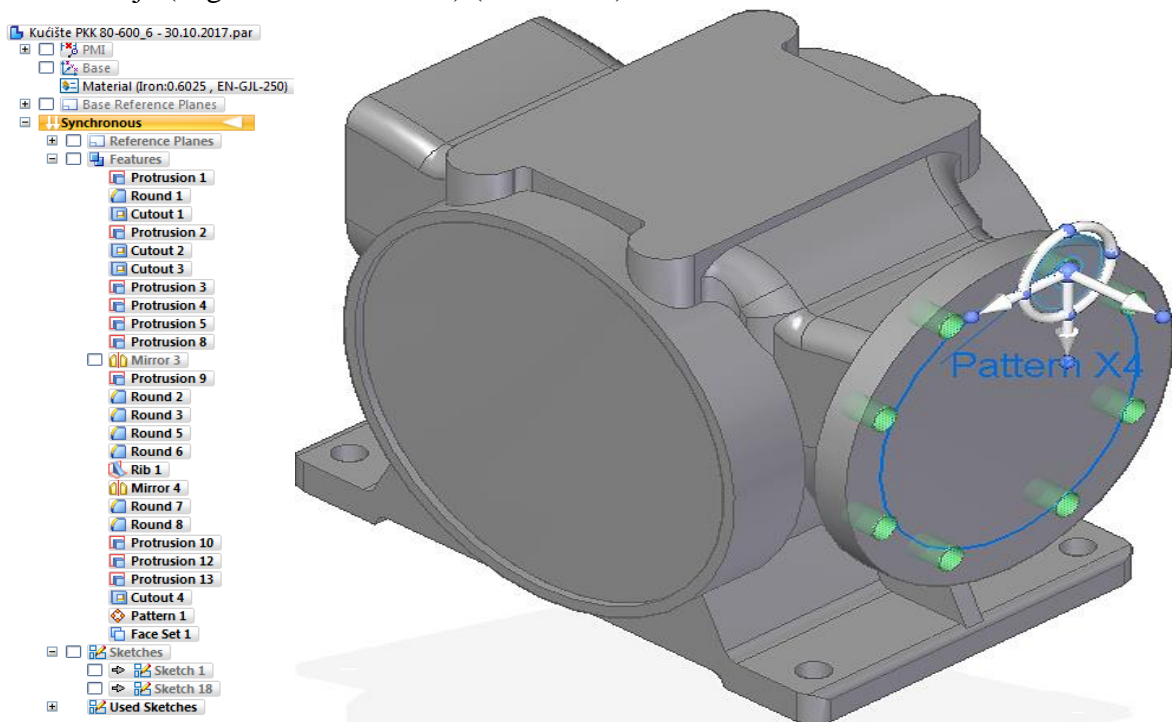
Slika 6.14. Modeliranje prirubnice (eng. *Protrusion*) programskim alatom *SolidEdge ST8 – Synchronous Technology*

Značajkom oduzimanja materijala (eng. *Extruded Cut*) programskim alatom *SolidWorks* – *Ordered Technology* izrađuju se potrebni provrti Ø11,5 mm za pričvršćenje priрубnice (slika 6.17.).



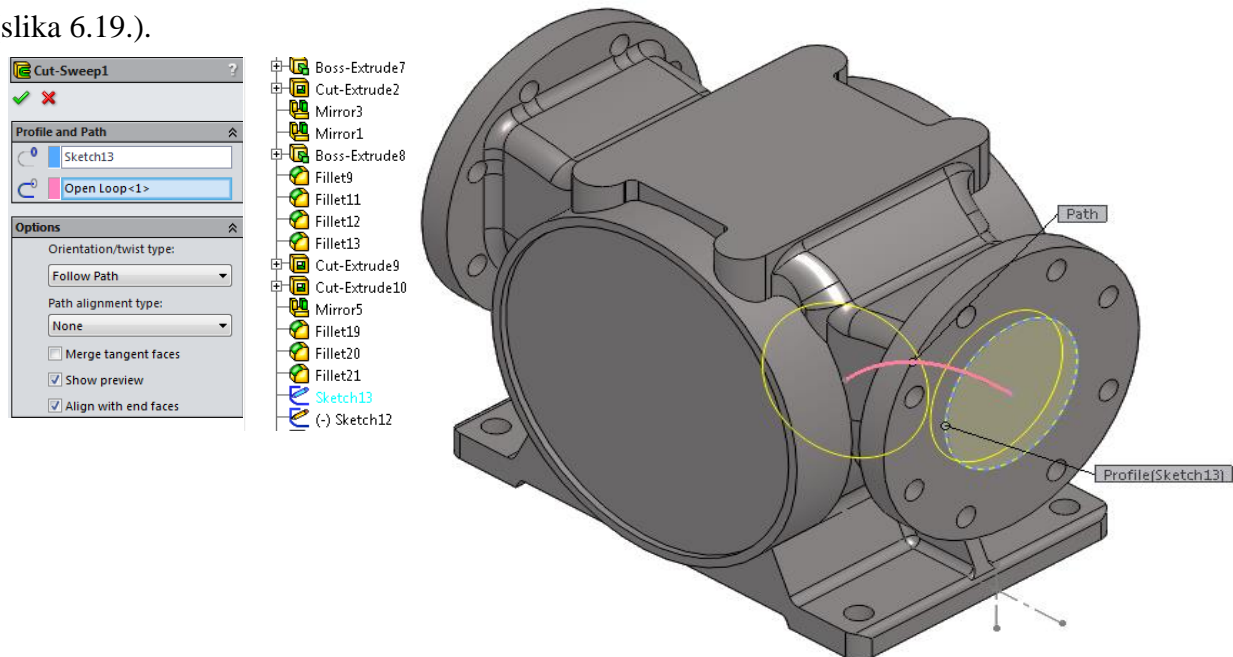
Slika 6.15. Izrada provrta priрубnice (eng. *Extruded Cut*) programskim alatom *SolidWorks* – *Ordered Technology*

Programskim alatom *SolidEdge ST8* – *Synchronous Technology* značajkom oduzimanja materijala (eng. *Cutout*) izrađuju se provrti Ø11,5 mm za pričvršćenje priрубnice uz značajku kružnog umnožavanja (eng. *Circular Pattern*) (slika 6.18.).



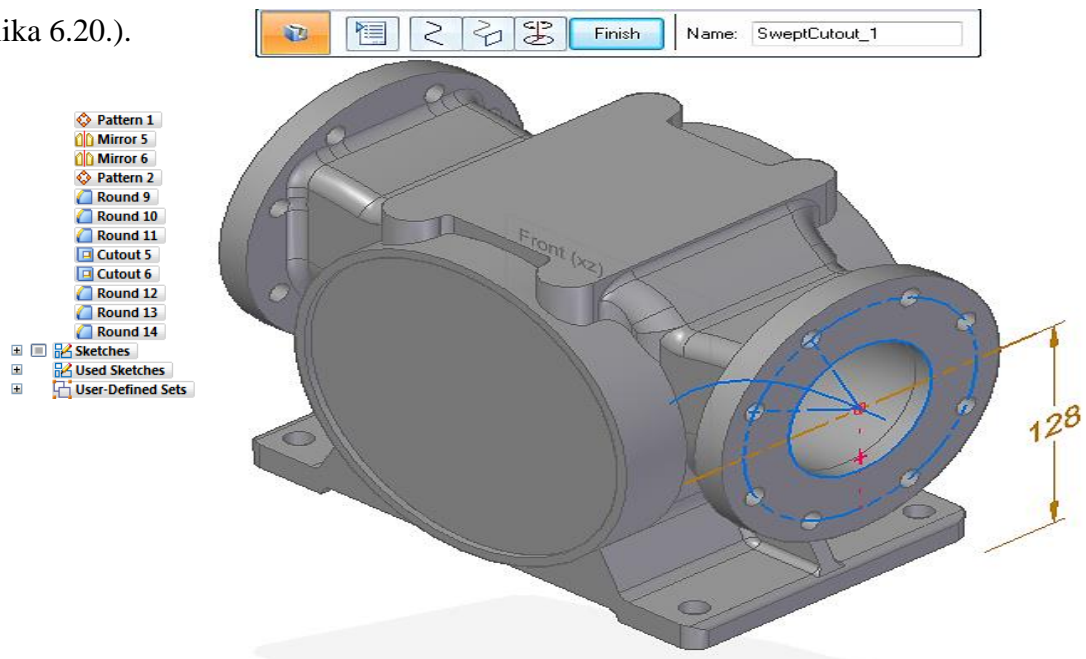
Slika 6.16. Izrada provrta priрубnice (eng. *Cutout*) programskim alatom *SolidEdge ST8* – *Synchronous Technology*

Značajkom „zrcaljenja“ (eng. *Mirror*) izrađuje se 3D model sa prirubnica-ma na obje strane kućišta krilne pumpe, te značajkama odgovarajućih zaobljenja (eng. *Fillet*), pristupa se izradi unutrašnjosti krilne pumpe. Značajkom oduzimanja materijala po putanji (eng. *Sweep Cut*) programskim alatom *SolidWorks – Ordered Technology* oblikuje se unutrašnjost prirubnice preko zakrivljene krivulje (eng. *Profile*) i zasebne skice (eng. *Sketch*) unutrašnjeg promjera Ø80 mm (slika 6.19.).



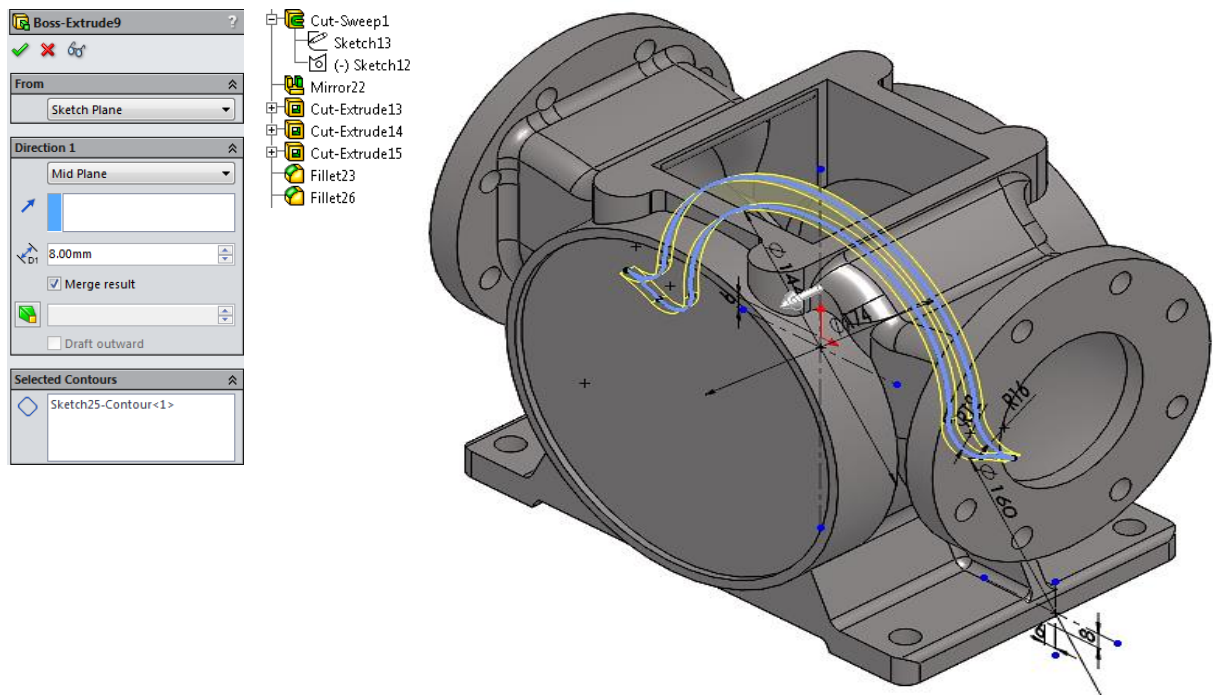
Slika 6.17. Izrada profila unutrašnjosti prirubnice oduzimanjem materijala po putanju (eng. *Sweep Cut*) programskim alatom *SolidWorks – Ordered Technology*

Također, programskim alatom *SolidEdge ST8 – Synchronous Technology* istim značajkama i postupcima ranije opisanim pristupa se izradi unutrašnjosti krilne pumpe značajkom (eng. *Swept Cutout*) (slika 6.20.).



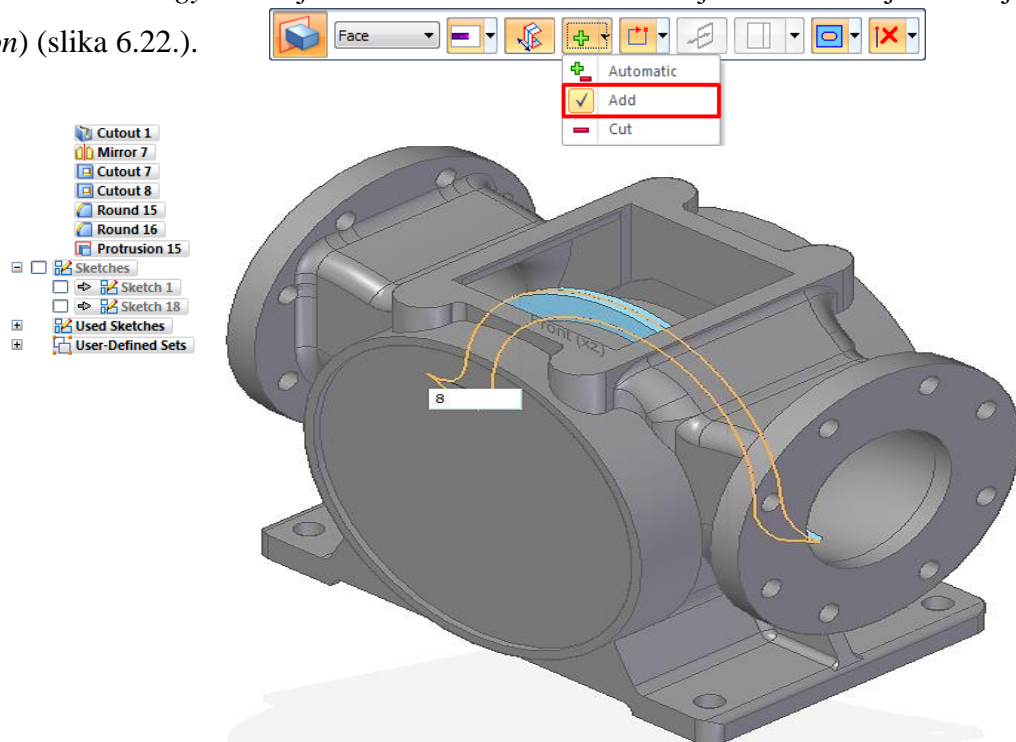
Slika 6.18. Izrada profila unutrašnjosti prirubnice oduzimanjem materijala po putanji (eng. *Swept Cutout*) programskim alatom *SolidEdge ST8 – Synchronous Technology*

U programskom alatu *SolidWorks – Ordered Technology* značajkom oduzimanja materijala (eng. *Extruded Cut*), te značajkom dodavanja materijala (eng. *Extruded Boss/Base*) izrađuje se rebro širine 8 mm (slika 6.21.), svaki na zasebnoj skici (eng. *Sketch*).



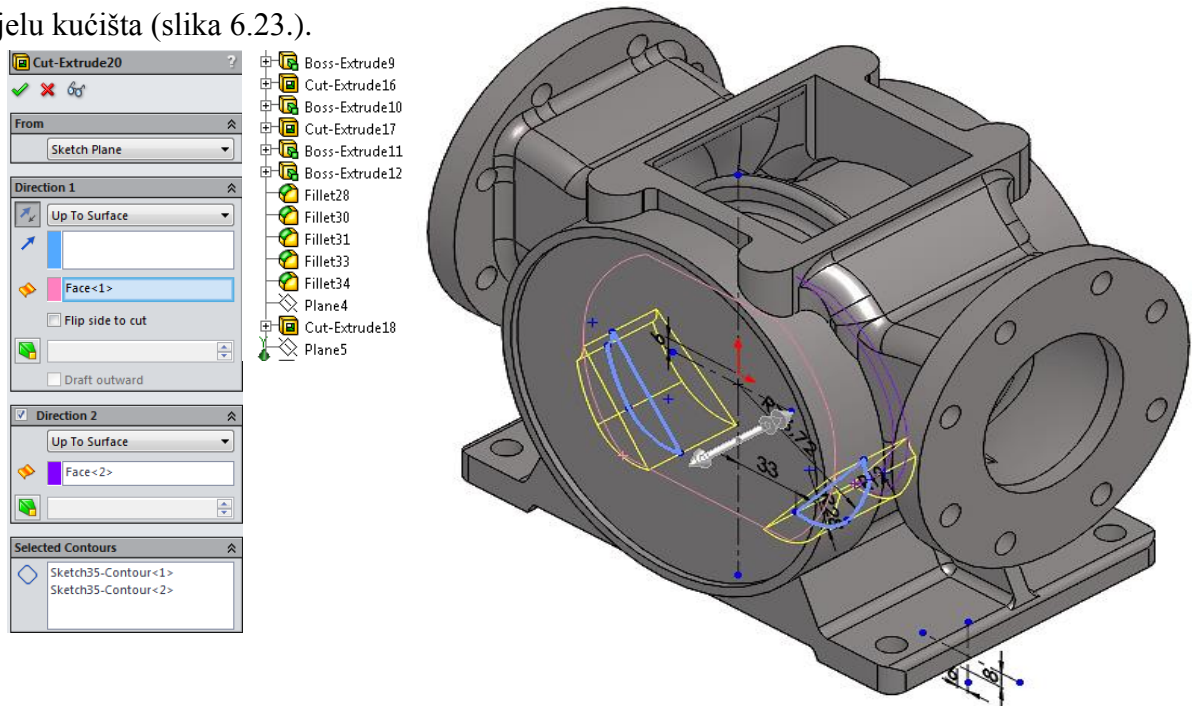
Slika 6.19. Modeliranje rebra kućišta (eng. *Extruded Boss/Base*) programskim alatom *SolidWorks – Ordered Technology*

Nakon provedenih značajki i postupaka ranije navedenih, programskim alatom *SolidEdge ST8 – Synchronous Technology* izrađuje se rebro širine 8 mm značajkom dodavanja materijala (eng. *Protrusion*) (slika 6.22.).



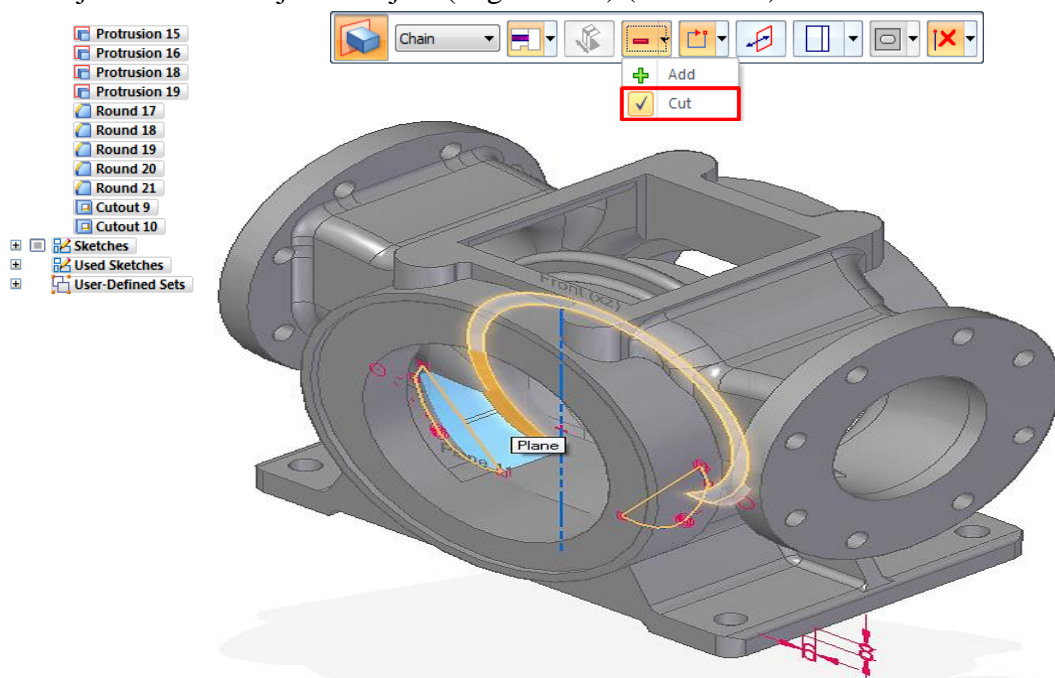
Slika 6.20. Modeliranje rebra kućišta (eng. *Protrusion*) programskim alatom *SolidEdge ST8 – Synchronous Technology*

Modeliranje kućišta programskim alatom *SolidWorks – Ordered Technology* nastavlja se značajkama zaobljenja (eng. *Fillet*) oštih bridova kućišta, te dovršavanje unutrašnjosti kućišta. Značajkom oduzimanja materijala (eng. *Extruded Cut*) izrađuju se kanali sa obje strane u donjem dijelu kućišta (slika 6.23.).



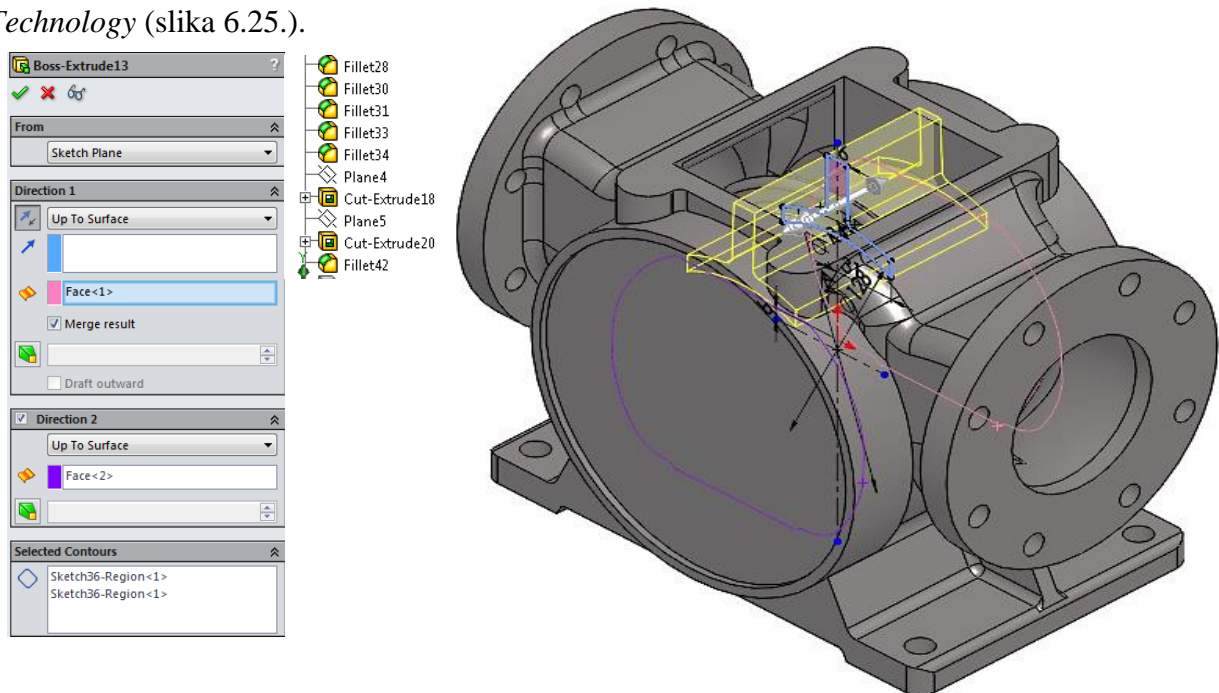
Slika 6.21. Modeliranje kanala u kućištu (eng. *Extruded Cut*) programskim alatom *SolidWorks – Ordered Technology*

Programskim alatom *SolidEdge ST8 – Synchronous Technology* dovršena je unutrašnjost značajkama zaobljenja (eng. *Fillet*), te se također izrađuju kanali sa obje strane na donjem dijelu kućišta značajkom oduzimanja materijala (eng. *Cutout*) (slika 6.24.).



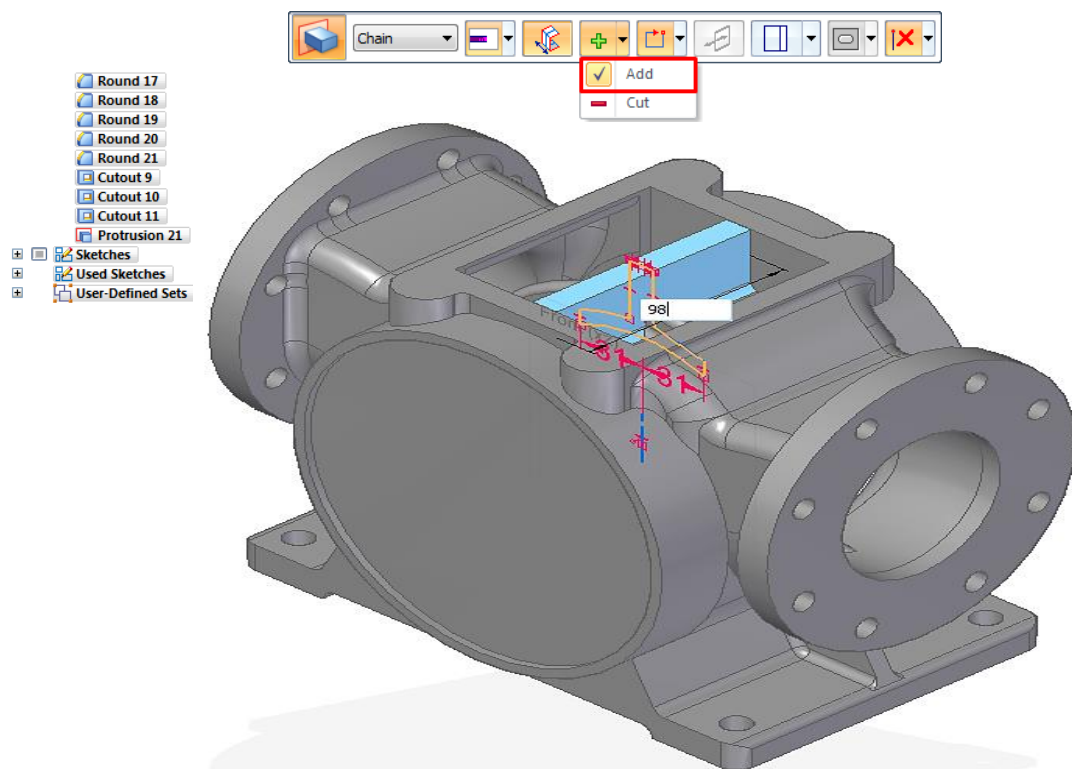
Slika 6.22. Modeliranje kanala u kućištu (eng. *Cutout*) programskim alatom *SolidEdge ST8 – Synchronous Technology*

Modeliranje 3D kućišta rebra se nastavlja na priključku kućišta ventila krilne pumpe značajkom dodavanja materijala (eng. *Extruded Boss/Base*) programskim alatom *SolidWorks – Ordered Technology* (slika 6.25.).



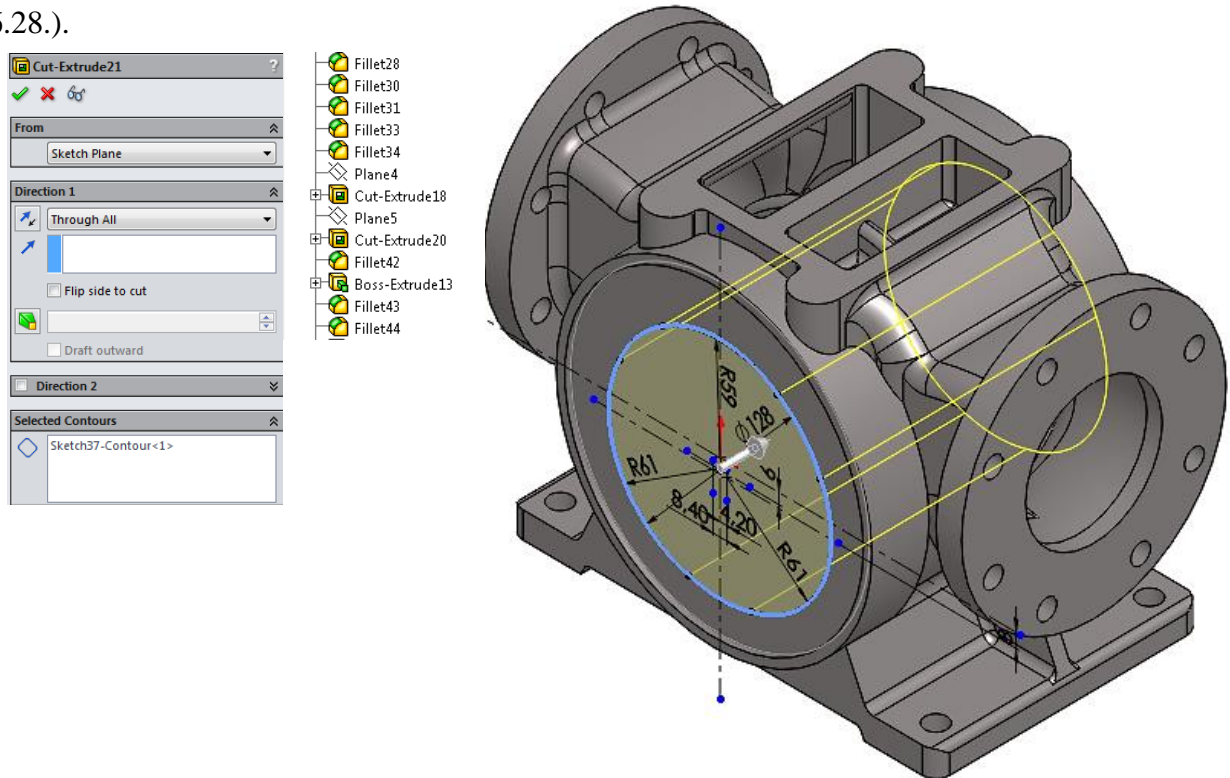
Slika 6.23. Modeliranje rebra na kućištu za priključak kućišta ventila (eng. *Extruded Boss/Base*) programskim alatom *SolidWorks – Ordered Technology*

Istim postupkom i značajkom dodavanja materijala (eng. *Protrusion*) izrađuje se 3D model rebra programskim alatom *SolidEdge ST8 - Synchronous Technology* (slika 6.26.).

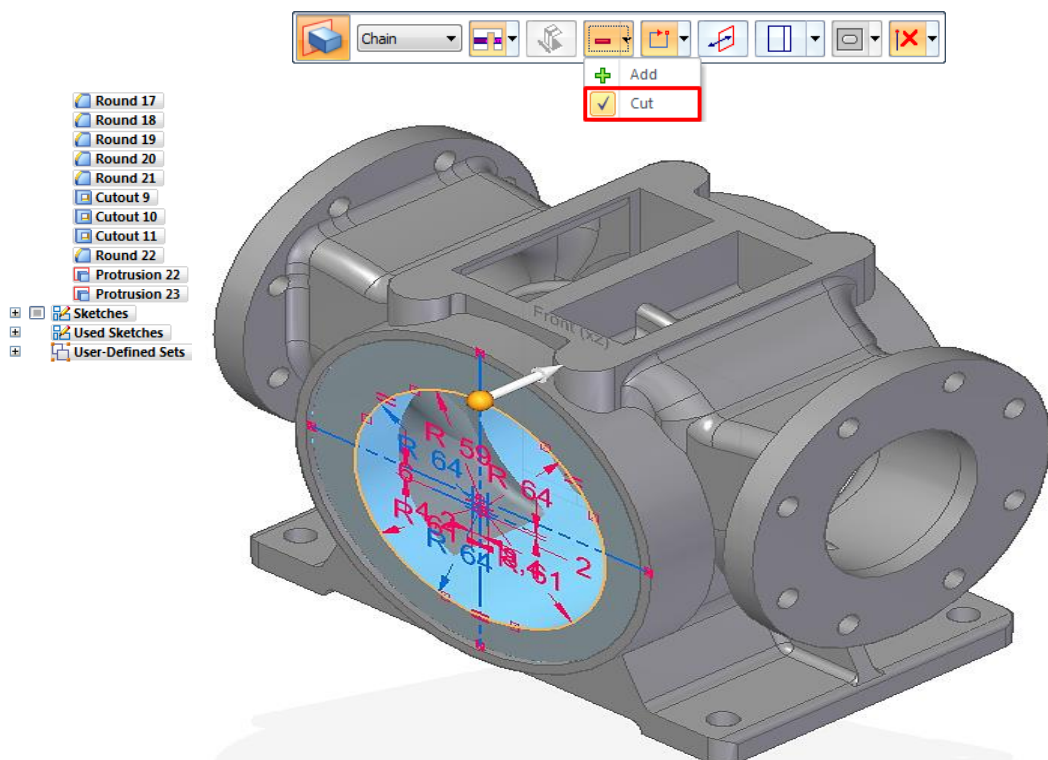


Slika 6.24. Modeliranje rebra na kućištu za priključak kućišta ventila (eng. *Protrusion*) programskim alatom *SolidEdge ST8 – Synchronous Technology*

Značajkom oduzimanja materijala (eng. *Extruded Cut*) programskim alatom *SolidWorks* – *Ordered Technology* izrađuje se ekscentar koji je pomaknut za 6 mm dolje i 4,2 mm sa svake strane od središnje osi (slika 6.27.). Identično tome, izrađuje se ekscentar značajkom oduzimanja materijala (eng. *Cutout*) programskim alatom *SolidEdge ST8 - Synchronous Technology* (slika 6.28.).

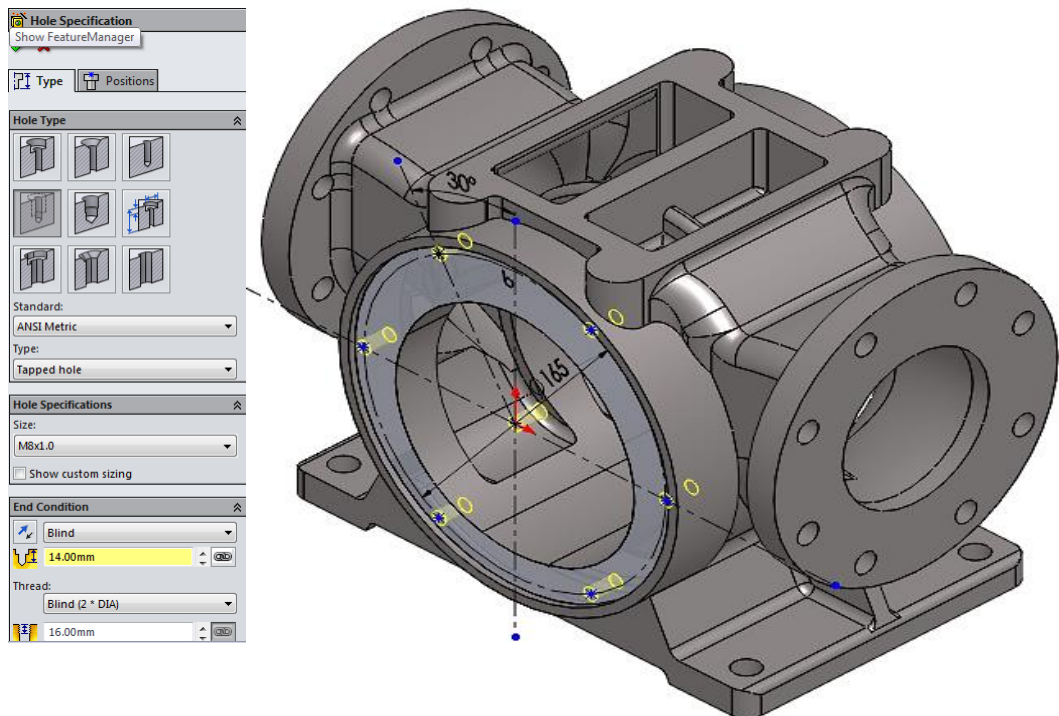


Slika 6.25. Modeliranje ekscentra (eng. *Extruded Cut*) programskim alatom *SolidWorks* - *Ordered Technology*

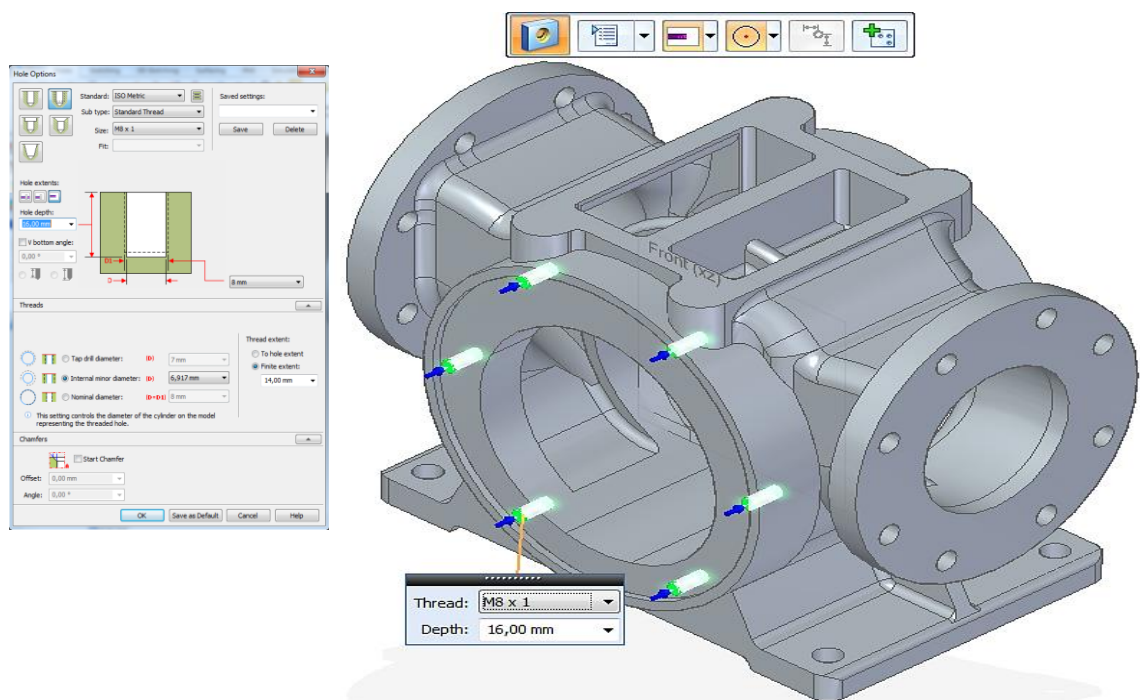


Slika 6.26. Modeliranje ekscentra (*Cutout*) programskim alatom *SolidEdge ST8 - Synchronous Technology*

3D modeliranje kućišta u programskom alatu *SolidWorks – Ordered Technology* nastavlja se značajkom provrta (eng. *Hole Wizard*) izradom unutarnjeg navoja za vijke M8. Odabiru se točne pozicije na zasebnoj skici (eng. *Sketch*), te dimenzija navoja i dubina navoja (slika 6.29). U programskom alatu *SolidEdge ST8 - Synchronous Technology* odabire se značajka provrta (eng. *Hole*) (slika 6.30.) i istim postupcima dolazimo do istoga rezultata.

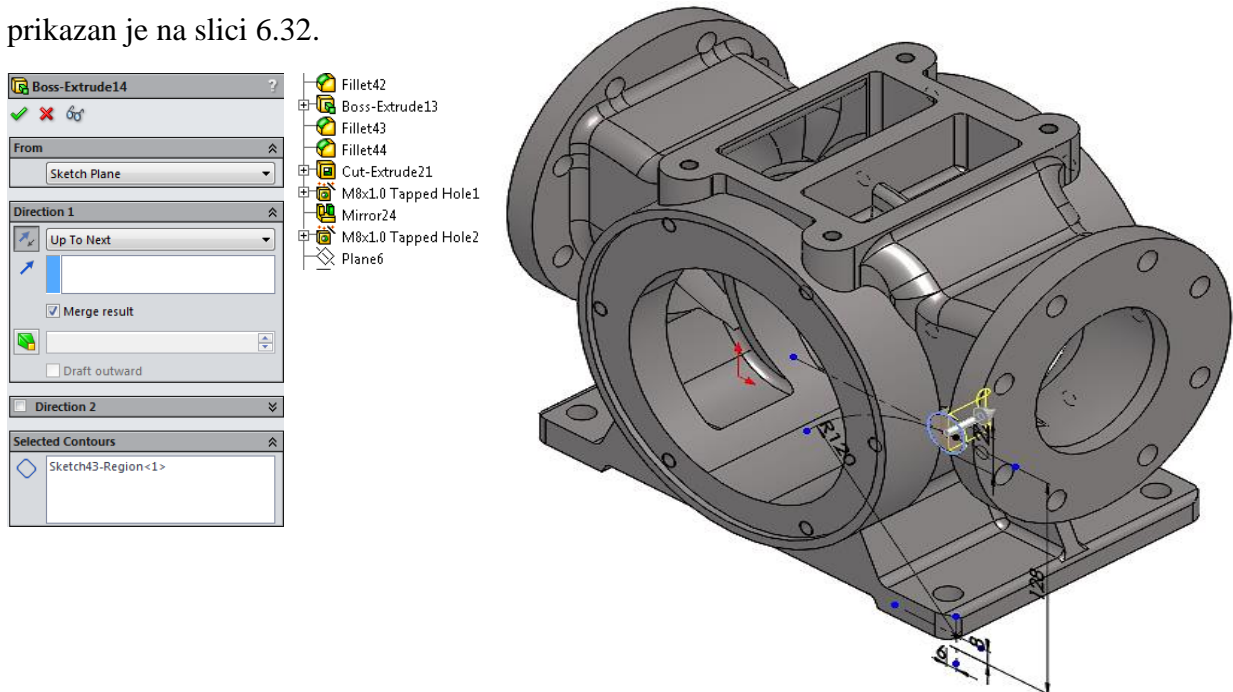


Slika 6.27. Izrada unutarnjeg navoja M8 (eng. *Hole Wizard – SolidWorks – Ordered Technology*)

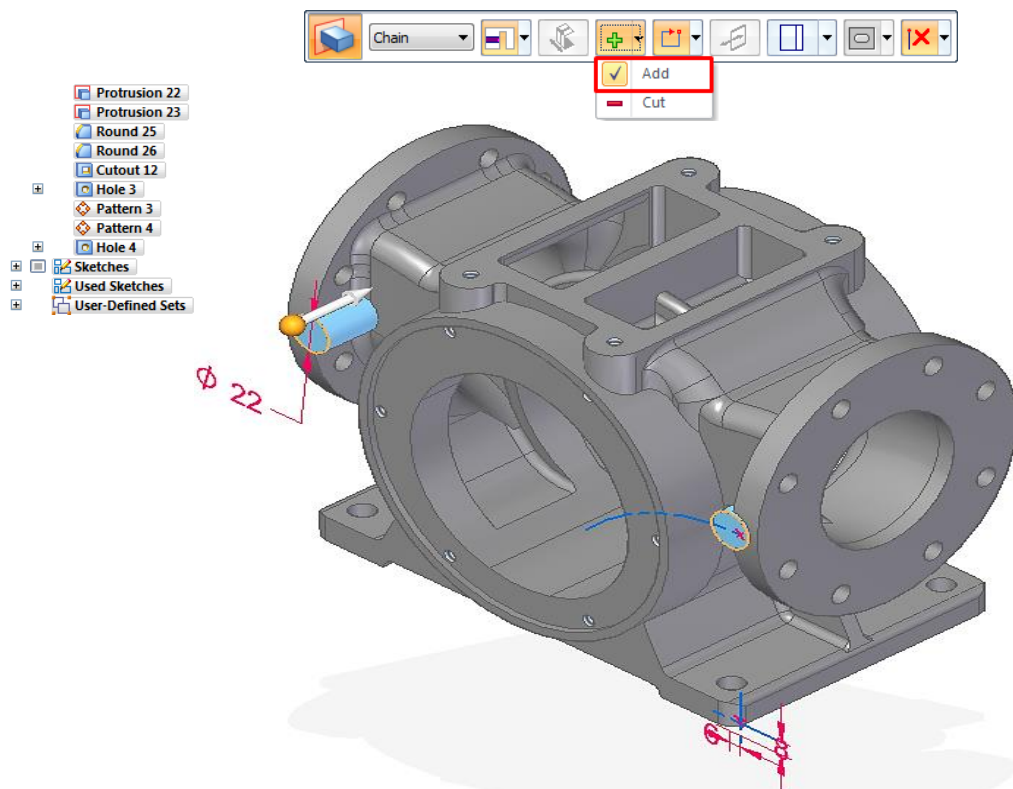


Slika 6.28. Izrada unutarnjeg navoja M8 korištenjem značajke eng. *Hole* (*SolidEdge ST8 - Synchronous Technology*)

Nakon izrade unutarnjeg navoja M8 za vijke, značajkom dodavanja materijala (eng. *Extruded Boss/Base*) programskim alatom *SolidWorks – Ordered Technology* izrađuju se dva „stupčica“ Ø22 mm (slika 6.31.), te se značajkom provrta (eng. *Hole Wizard*) izrađuje provrt za čep R 1/4". Iste značajkama se koristimo i u programskom alatu *SolidEdge ST8 - Synchronous Technology* prikazan je na slici 6.32.



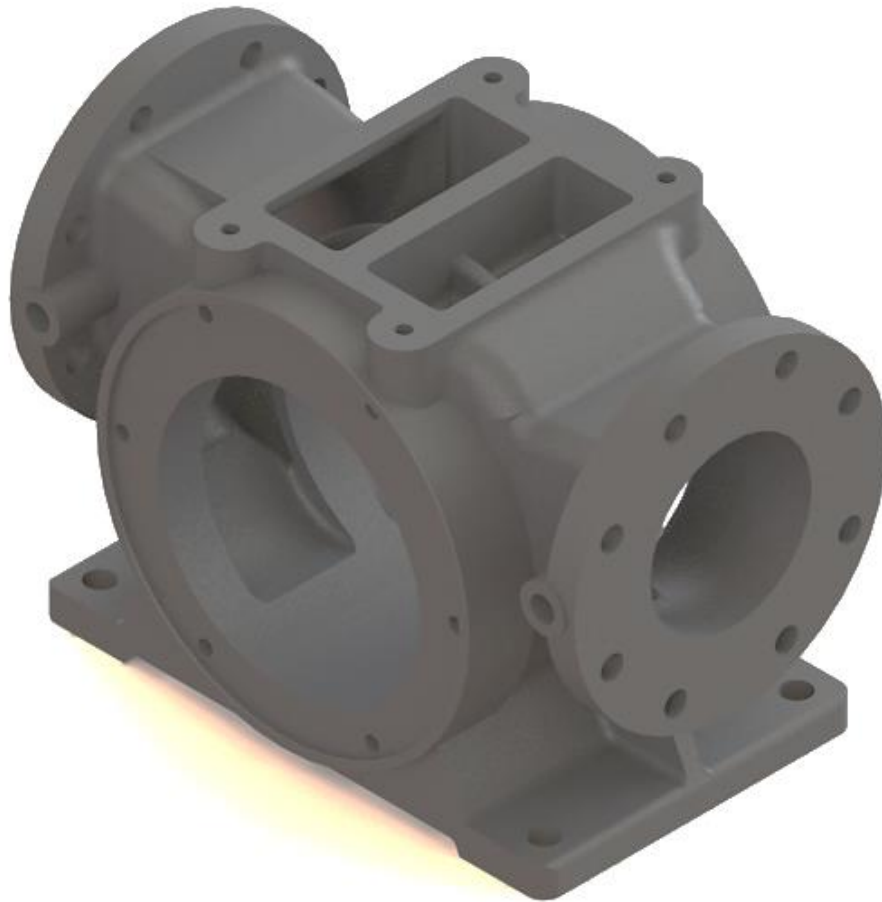
Slika 6.29. Modeliranje stupčica korištenjem značajke (eng. *Extruded Boss/Base*) programskim alatom *SolidWorks - Ordered Technology*



Slika 6.30. Modeliranje stupčica korištenjem značajke (eng. *Protrusion*) programskim alatom *SolidEdge ST8 - Synchronous Technology*

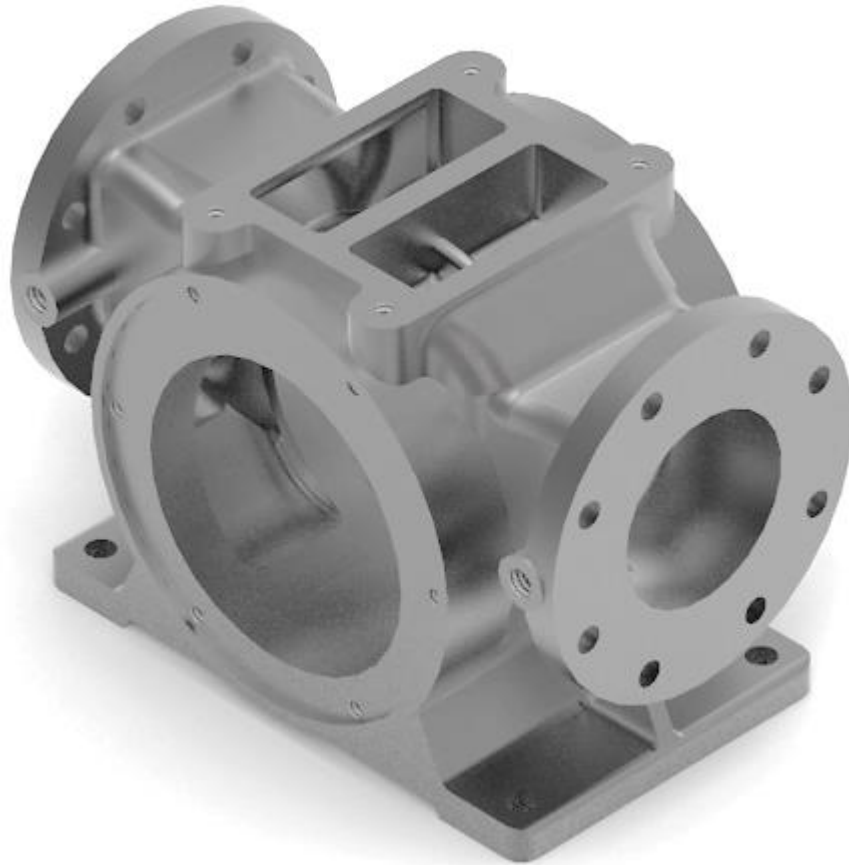
Postupak 3D modeliranja kućišta krilne pumpe PKK 80-600 u oba programska alata, završava značajkom dodavanja materijala (eng. *Extruded Boss/Base*) površine za odgovarajuću pločicu proizvoda, te značajkom skidanja oštih rubova značajkom zaobljenja (eng. *Fillet*) i zakošenja (eng. *Chamfer*).

3D model kućišta krilne pumpe potrebno je „realno“ prikazati, značajkom renderiranja (eng. *Final Render*). Programskim alatom *SolidWorks - Ordered Technology* izrađuje se foto realistički prikaz 3D modela kućišta krilne pumpe u lijevanoj izvedbi sa materijalom SL 25 (GJL - 250) (slika 6.33.).



Slika 6.31. Foto realistički prikaz 3D modela kućišta krilne pumpe PKK–80-600 (eng. *Final Render*) u programskom alatu *SolidWorks – Ordered Technology*

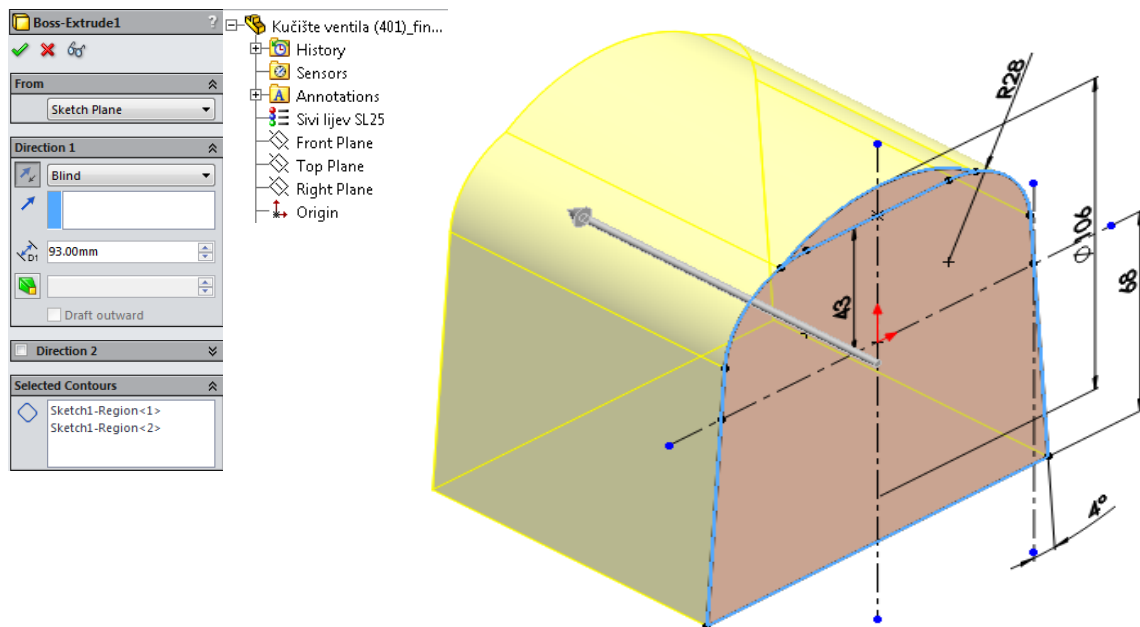
Na slici 6.34. značajkom renderiranja (eng. *Key Shot*) unutar programskog alata *SolidEdge ST8 - Synchronous Technology*, izrađuje se foto realističan prikaz 3D modela kućišta krilne pumpe u lijevanoj izvedbi sa materijalom SL 25 (GJL – 250).



Slika 6.32. Foto realistični prikaz 3D modela kućišta krilne pumpe PKK-80-600 (eng. *Key Shot*) u programskom alatu *SolidEdge ST8 – Synchronous Technology*

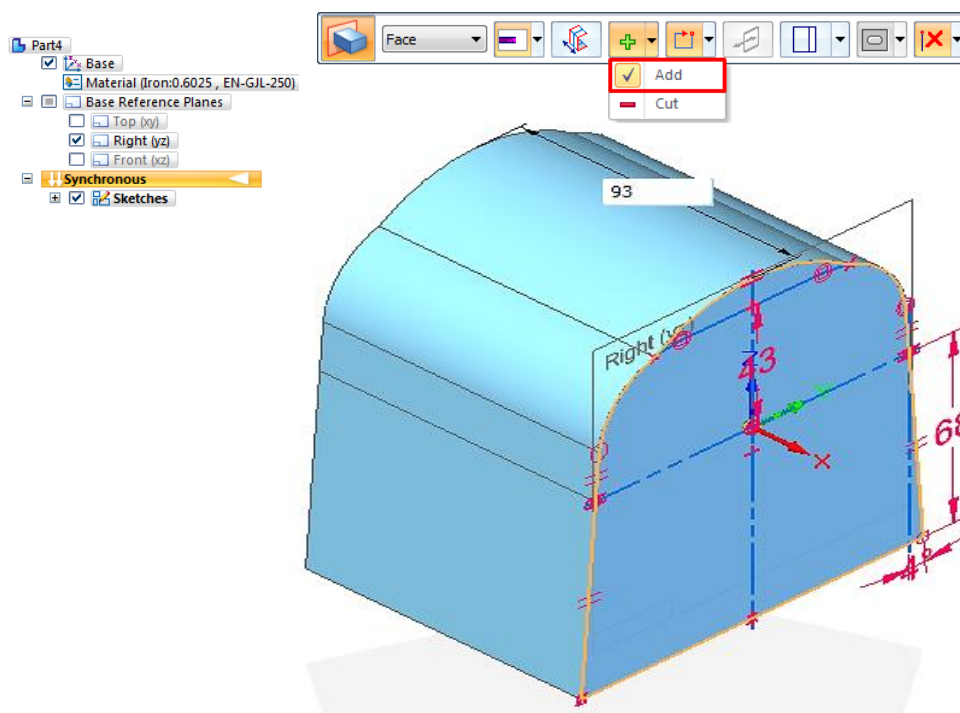
6.2. Izrada 3D modela kućišta ventila krilne pumpe PKK – 80 – 600

Postupak 3D modeliranja kućišta ventila krilne pumpe programskim alatom *SolidWorks – Ordered Technology* započinje izradom skice (eng. *Sketch*), te se značajkom dodavanja materijala (eng. *Extruded Boss/Base*) modelira kućište ventila (slika 6.35.).



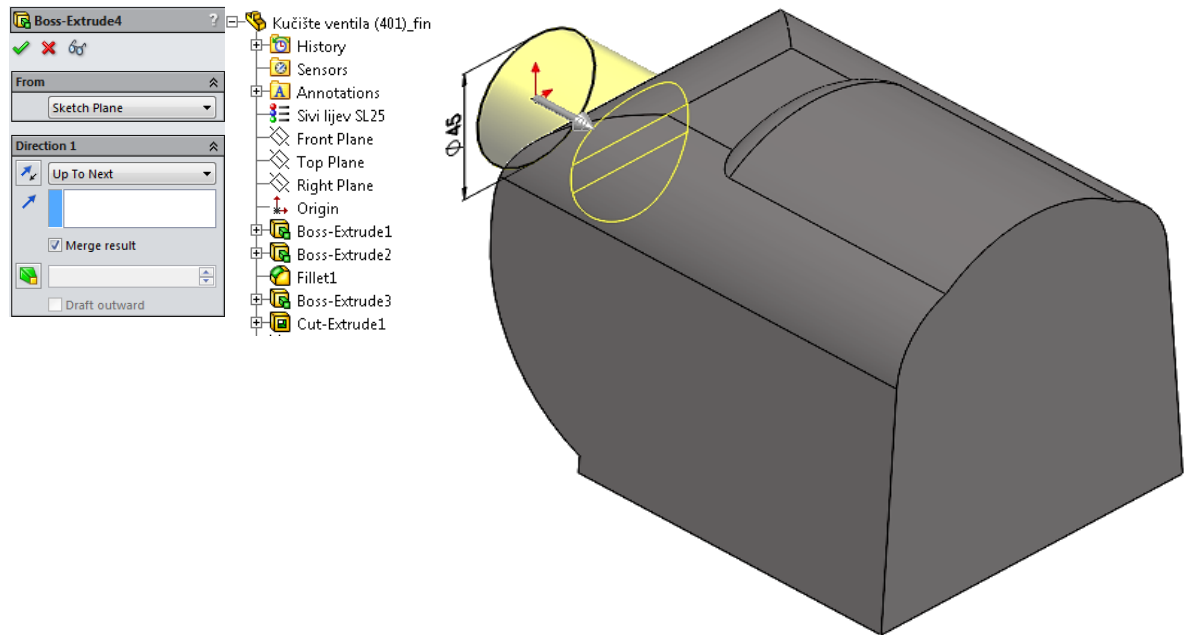
Slika 6.33. Modeliranje kućišta ventila krilne pumpe (eng. *Extruded Boss/Base*) programskim alatom *SolidWorks – Ordered Technology*

Također primjenom dodavanjem materijala značajkom (eng. *Protrusion*) programskim alatom *SolidEdge ST8 – Synchronous Technology* modelira se kućište ventila krilne pumpe (slika 6.36.).



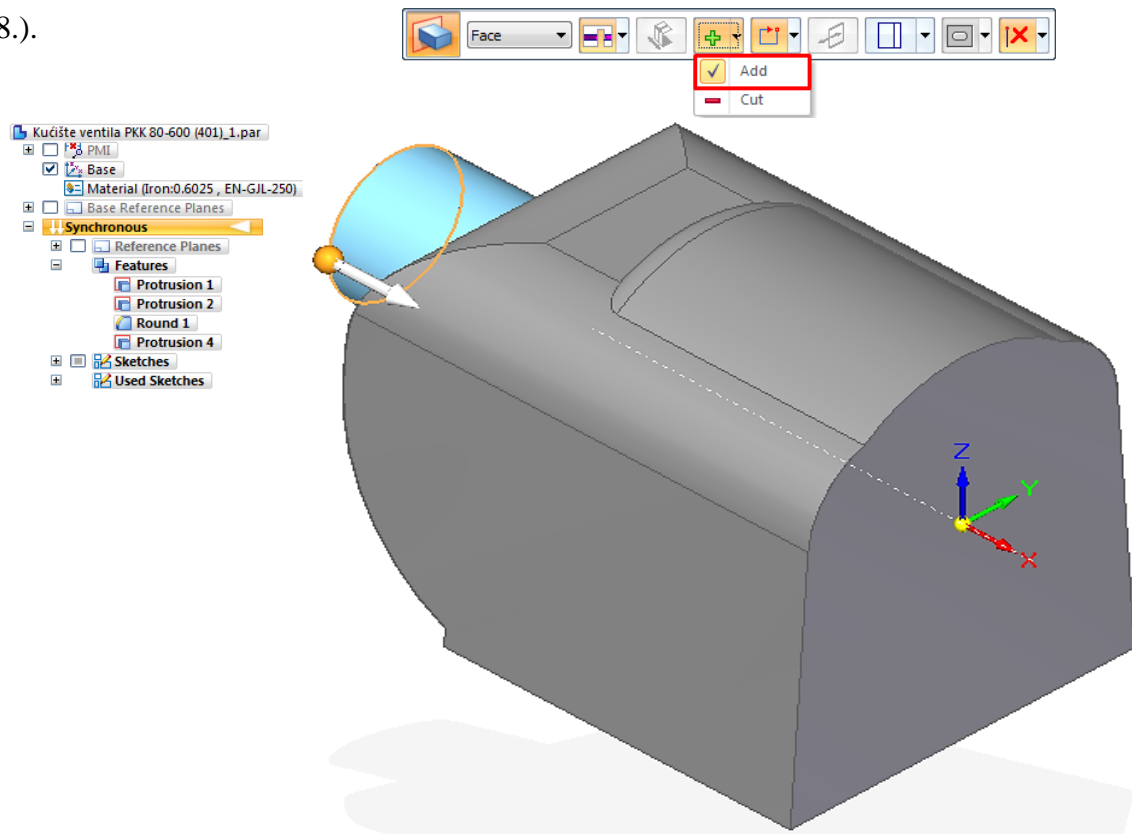
Slika 6.34. Modeliranje kućišta ventila krilne pumpe (eng. *Protrusion*) programskim alatom *SolidEdge ST8 – Synchronous Technology*

Daljnijim primjenama značajki dodavanja materijala (eng. *Extruded Boss/Base*) izrađuje se 3D model u programskom alatu *SolidWorks – Ordered Technology* (slika 6.37.).



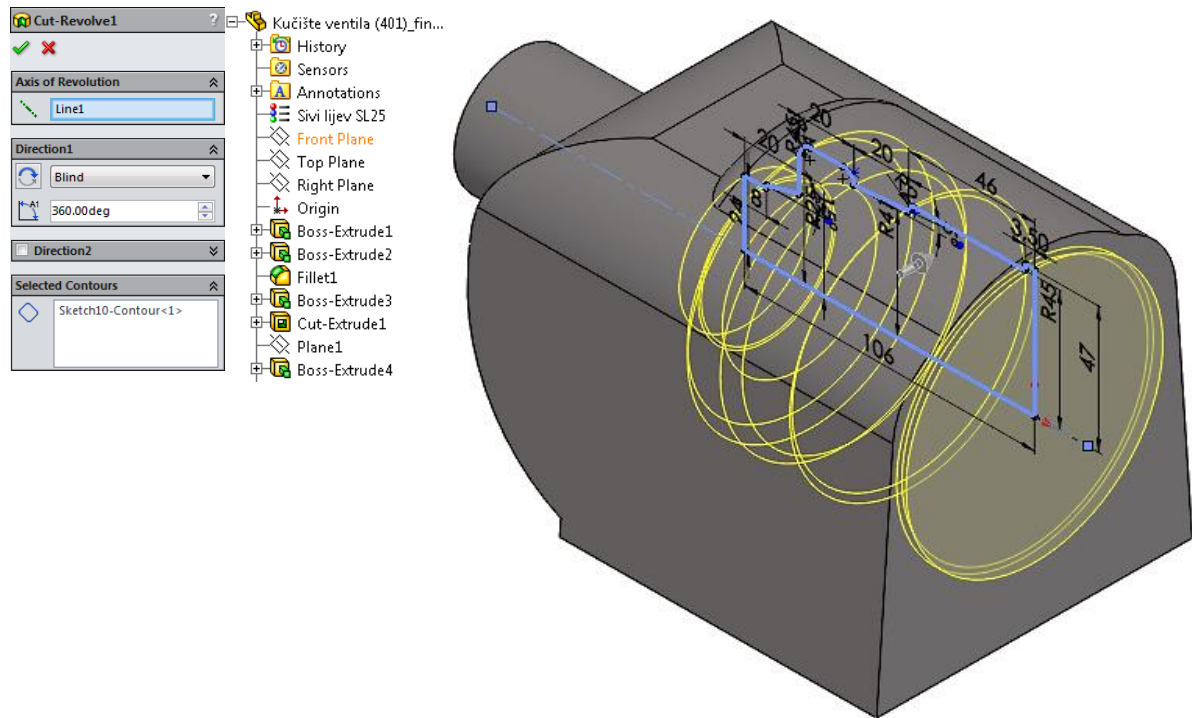
Slika 6.35. Modeliranje 3D modela kućišta ventila krilne pumpe značajkama (eng. *Extruded Boss/Base*) programskim alatom *SolidWorks – Ordered Technology*

Također, programskim alatom *SolidEdge ST8 – Synchronous Technology* primjenom značajki dodavanja materijala (eng. *Protrusion*) izrađuje se 3D model kućišta ventila krilne pumpe (slika 6.38.).



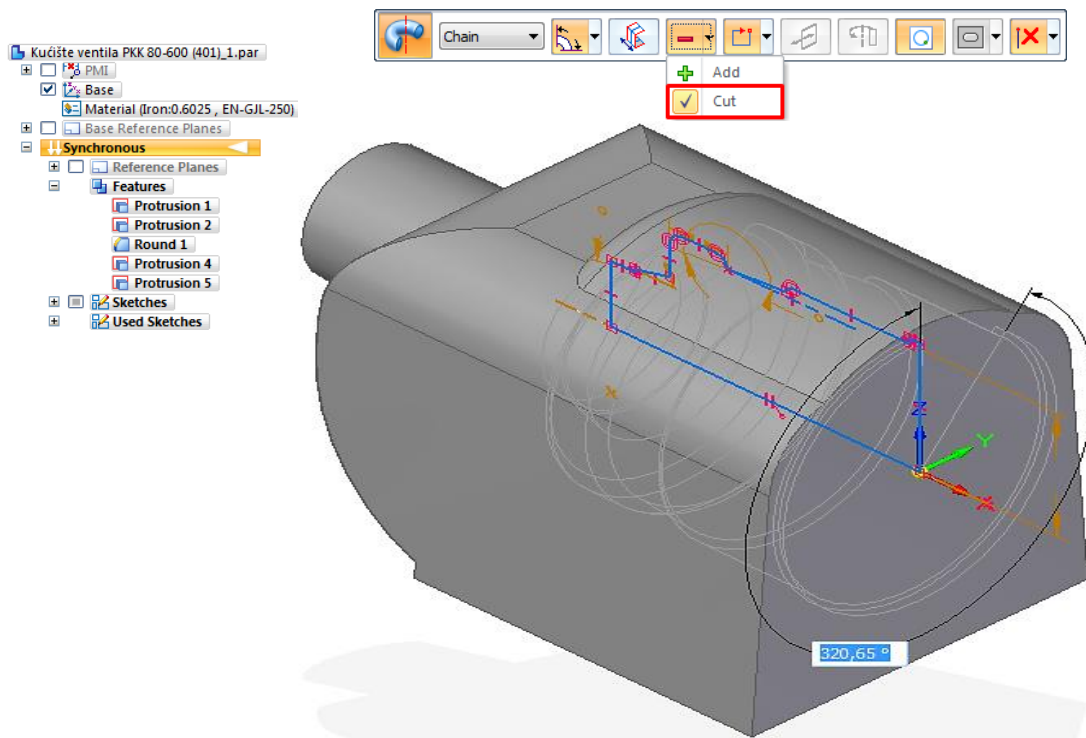
Slika 6.36. Modeliranje 3D modela kućišta ventila krilne pumpe značajkama (eng. *Protrusion*) programskim alatom *SolidEdge ST8 – Synchronous Technology*

Zatim, značajkom rotacijskog oduzimanja materijala (eng. *Revolved Cut*) programskim alatom *SolidWorks – Ordered Technology* modelira se unutrašnjost kućišta ventila (slika 6.39.).



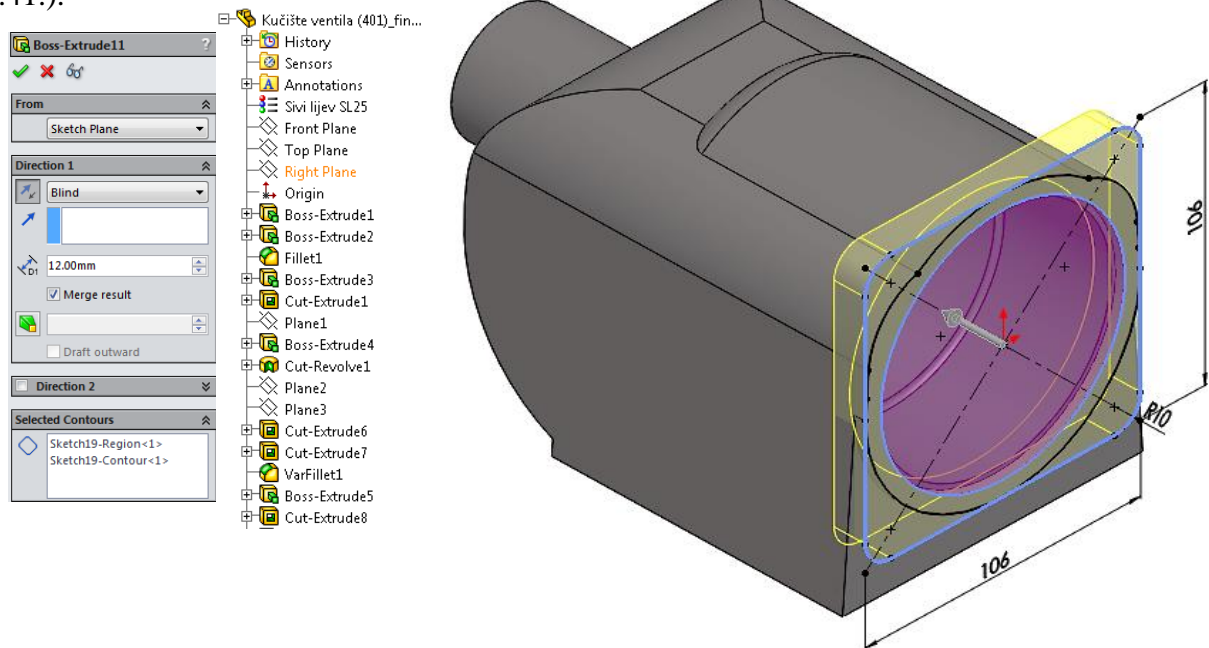
Slika 6.37. Modeliranje unutrašnjosti kućišta ventila rotacijskim oduzimanjem materijala (eng. *Revolved Cut*) programskim alatom *SolidWorks – Ordered Technology*

Programskim alatom *SolidEdge ST8 - Synchronous Technology* modelira se unutrašnjost kućišta ventila značajkom rotacijskog oduzimanja materijala (eng. *Cut Revolve*) (slika 6.40.).



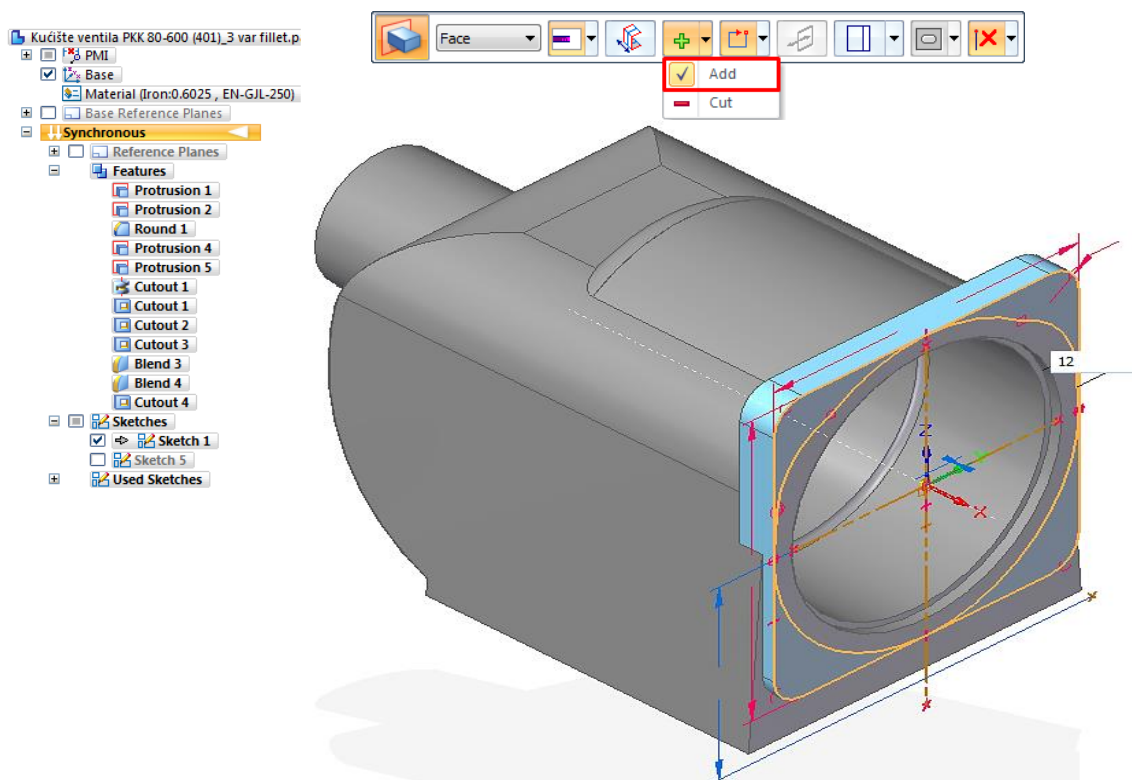
Slika 6.38. Modeliranje unutrašnjosti kućišta ventila rotacijskim oduzimanjem materijala (eng. *Cut Revolve*) programskim alatom *SolidEdge ST8 – Synchronous Technology*

Nastavlja se modeliranje prednje prirubnice programskim alatom *SolidWorks – Ordered Technology* značajkom dodavanjem materijala (eng. *Extruded Boss/Base*) širine 12 mm (slika 6.41.).



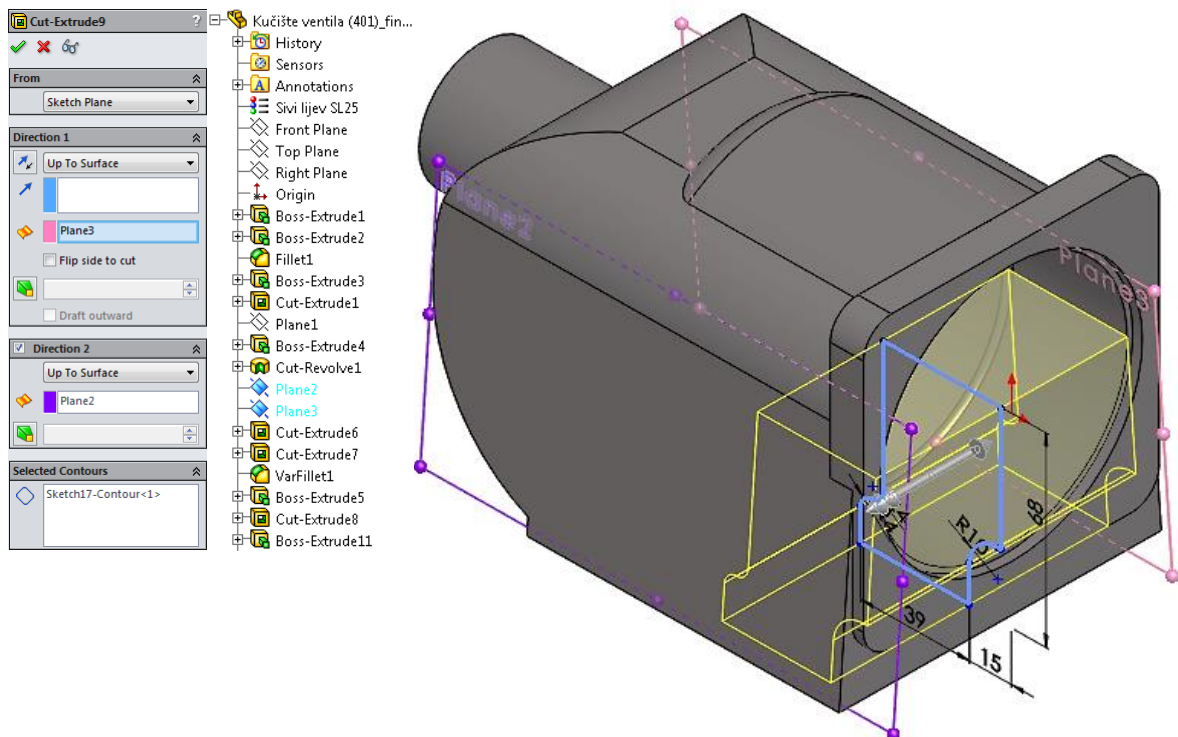
Slika 6.39. Modeliranje prednje prirubnice značajkom dodavanja materijala (eng. *Extruded Boss/Base*) programskim alatom *SolidWorks – Ordered Technology*

Programskim alatom *SolidEdge ST8 – Synchronous Technology* značajkom dodavanja materijala (eng. *Protrusion*) modelira se prednja prirubnica kućišta ventila krilne pumpe (slika 6.42.).



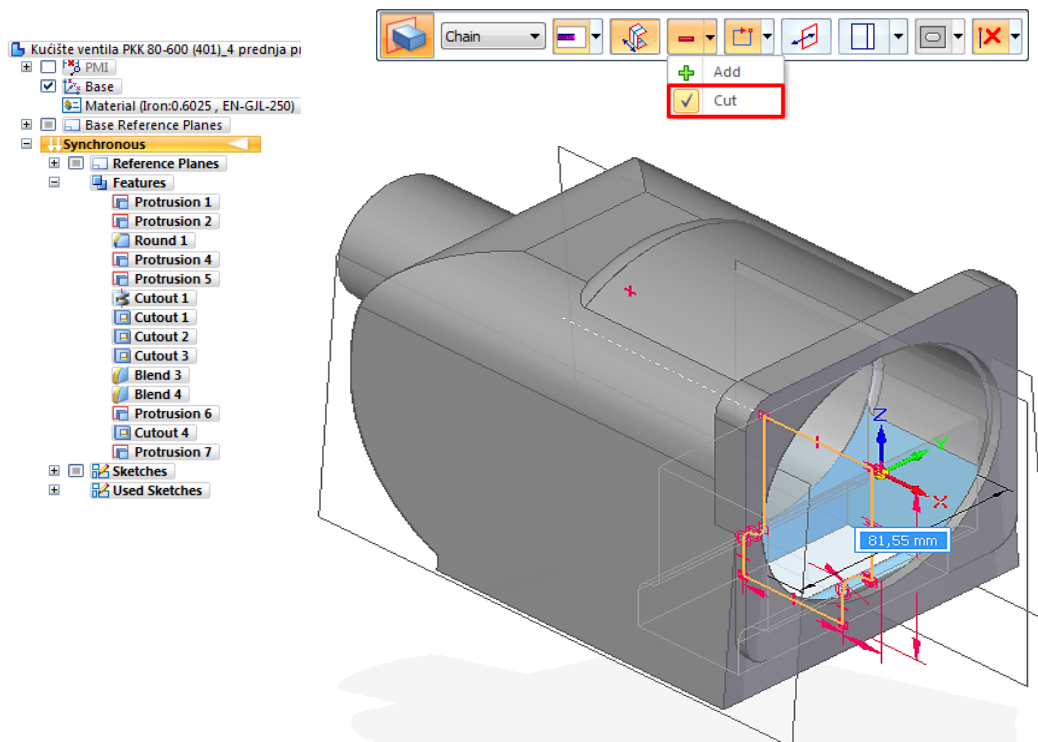
Slika 6.40. Modeliranje prednje prirubnice značajkom dodavanja materijala (eng. *Protrusion*) programskim alatom *SolidEdge ST8 – Synchronous Technology*

Značajkom oduzimanja materijala (eng. *Extruded Cut*) programskim alatom *SolidWorks* – *Ordered Technology* izrađuje se kanal za spoj sa kućištem krilne pumpe (slika 6.43.).



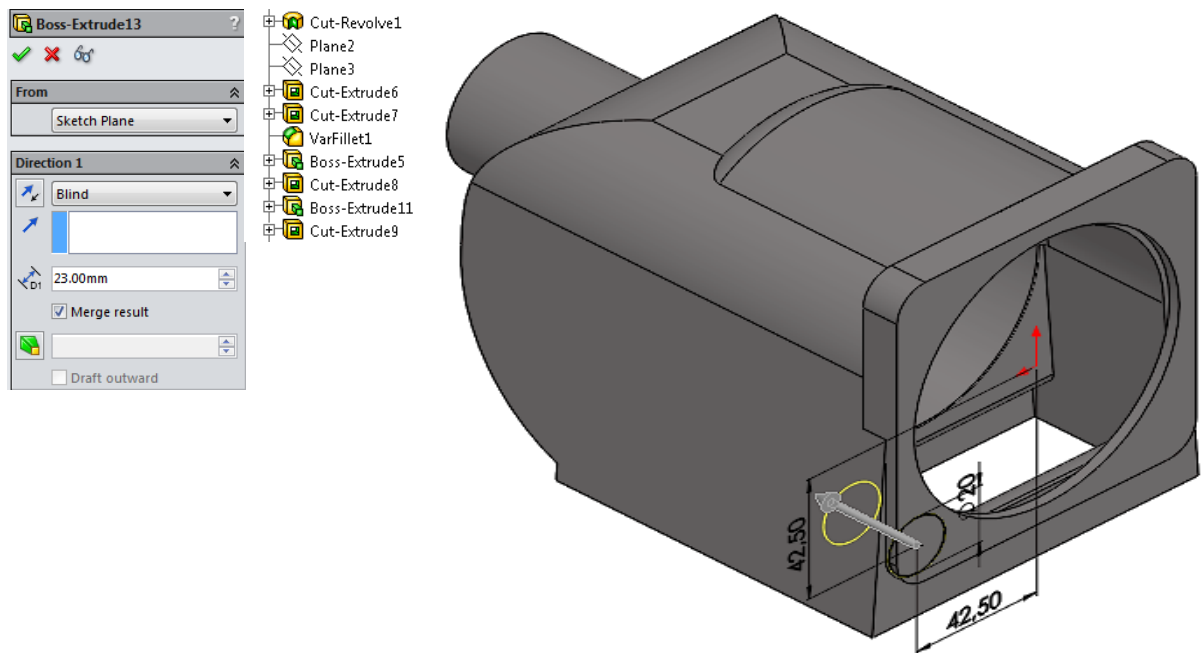
Slika 6.41. Modeliranje kanala spoja sa kućištem krilne pumpe (eng. *Extruded Cut*) programskim alatom *SolidWorks* – *Ordered Technology*

Također, programskim alatom *SolidEdge ST8* – *Synchronous Technology* značajkom oduzimanja materijala (eng. *Cutout*) izrađuje se kanal za spoj sa kućištem krilne pumpe (slika 6.44.).



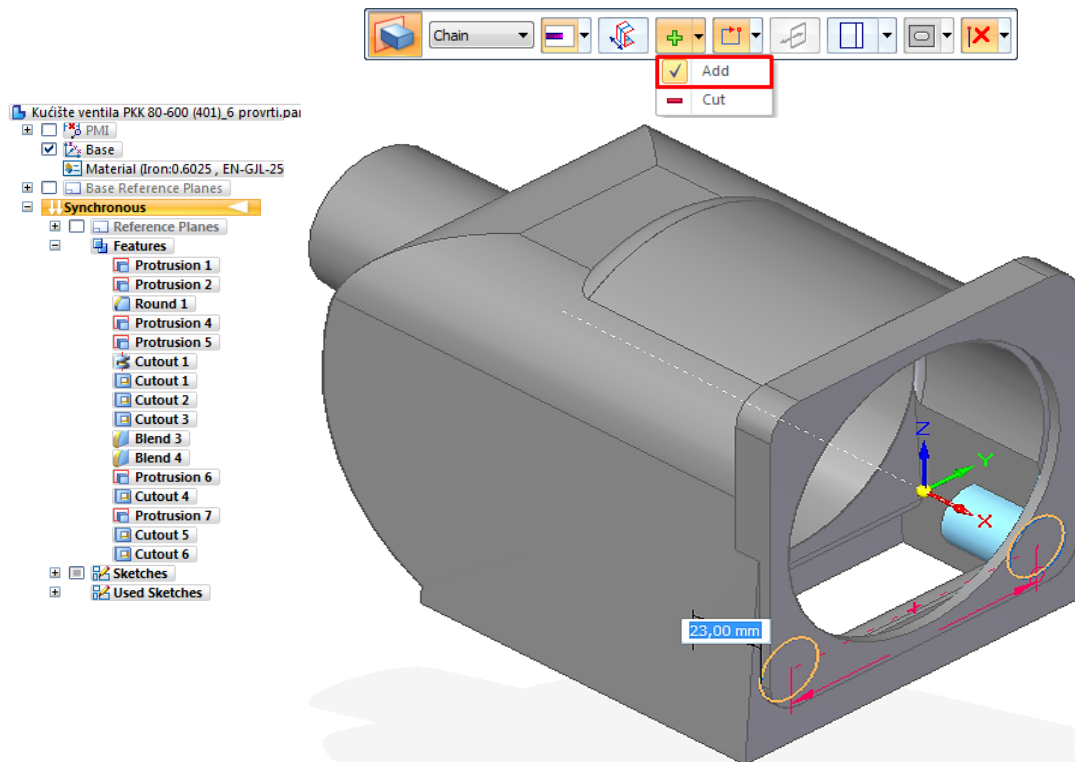
Slika 6.42. Modeliranje kanala spoja sa kućištem krilne pumpe (eng. *Cutout*) programskim alatom *SolidEdge ST8* – *Synchronous Technology*

Značajkom dodavanja materijala (eng. *Extruded Boss/Base*) programskim alatom *SolidWorks – Ordered Technology* izrađuju se kućišta za vijke promjera Ø20 mm i dužine 23 mm (slika 6.45.), te se značajkom za provrte (eng. *Hole Wizard*) izrađuju unutarnji navoji M8.



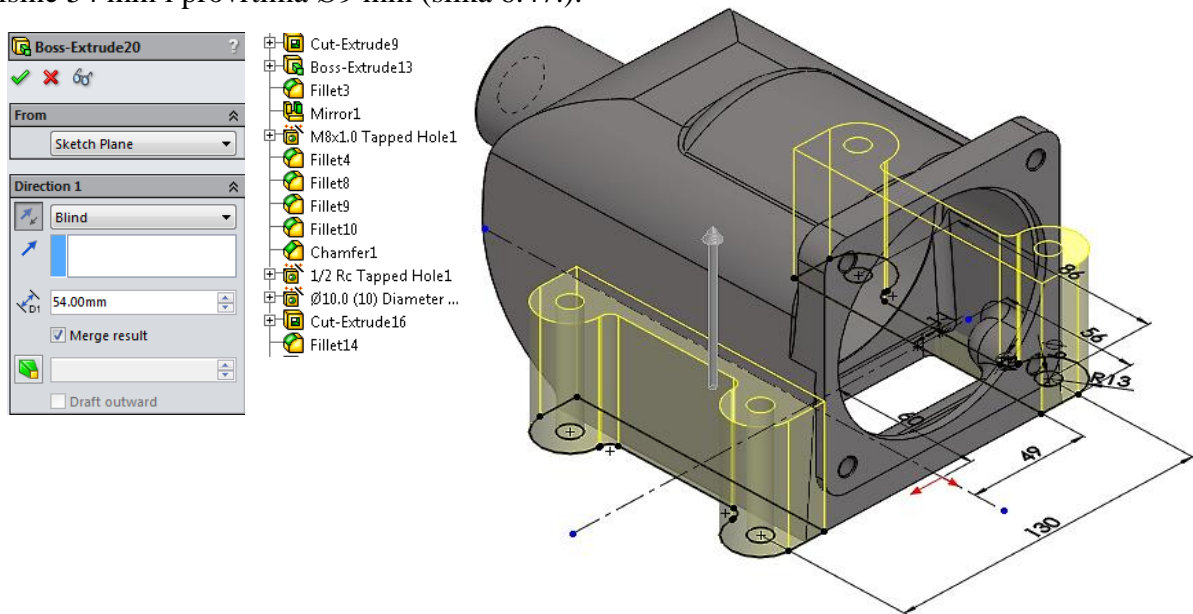
Slika 6.43. Modeliranja kućišta za vijke (eng. *Extruded Boss/Base*) programskim alatom *SolidWorks – Ordered Technology*

Programskim alatom *SolidEdge ST8 – Synchronous Technology* izrađuju se kućišta za vijke promjera Ø20 mm i dužine 23 mm značajkom dodavanja materijala (eng. *Protrusion*) (slika 6.46.).



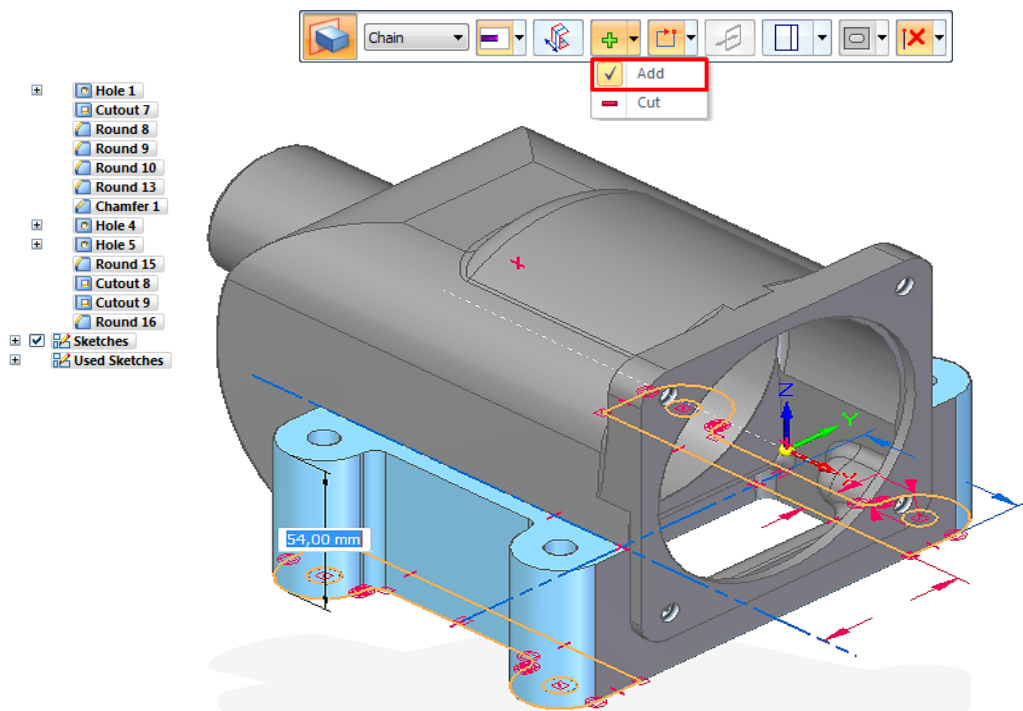
Slika 6.44. Modeliranje kućišta za vijke (eng. *Protrusion*) programskim alatom *SolidEdge ST8 – Synchronous Technology*

Zatim, programskim alatom *SolidWorks – Ordered Technology* potrebno je značajkom zaobljenja (eng. *Fillet*) i značajkom zakošenja (eng. *Chamfer*) ukloniti oštre rubove, te se značajkom provrta (eng. *Hole Wizard*) izrađuje provrt R1/2“ za čep, te provrti Ø5 mm. Značajkom dodavanja materijala (eng. *Extruded Boss/Base*) izrađuje se postolja za pričvršćenje sa kućištem krilne pumpe visine 54 mm i provrtima Ø9 mm (slika 6.47.).



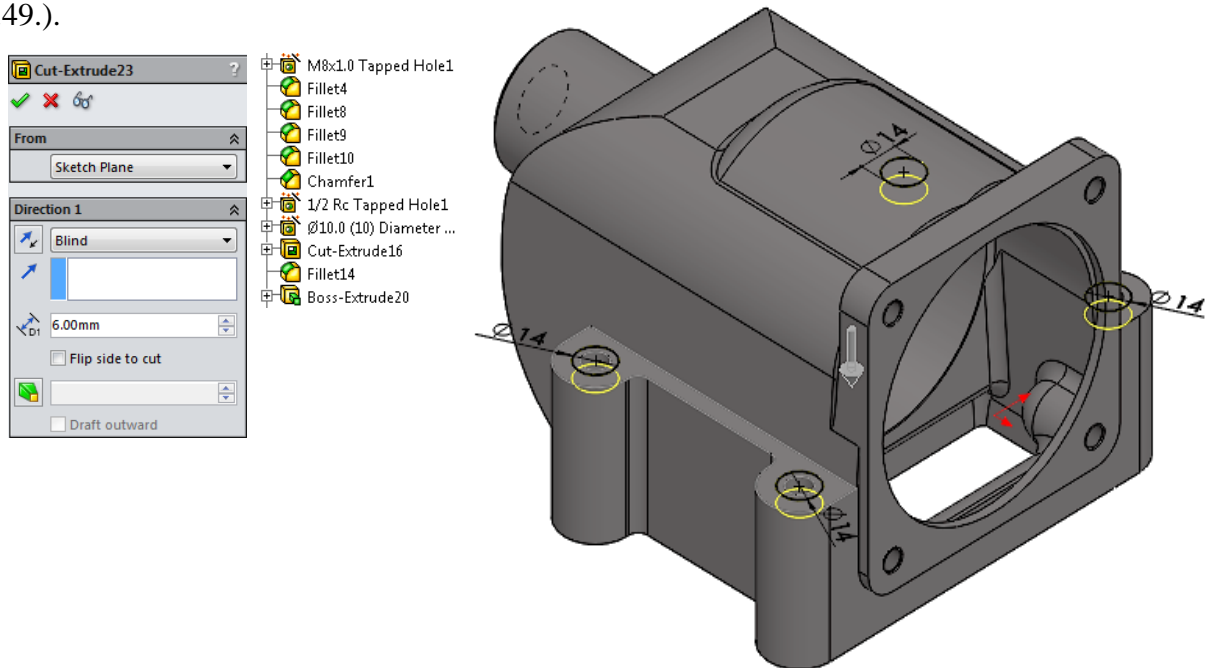
Slika 6.45. Modeliranje postolja kućišta ventila (eng. *Extruded Boss/Base*) programskim alatom *SolidWorks – Ordered Technology*

Također, programskim alatom *SolidEdge ST8 – Synchronous Technology* istim postupcima i značajkama ranije opisanim izrađuje se postolja za pričvršćivanje sa kućištem krilne pumpe (slika 6.48.).



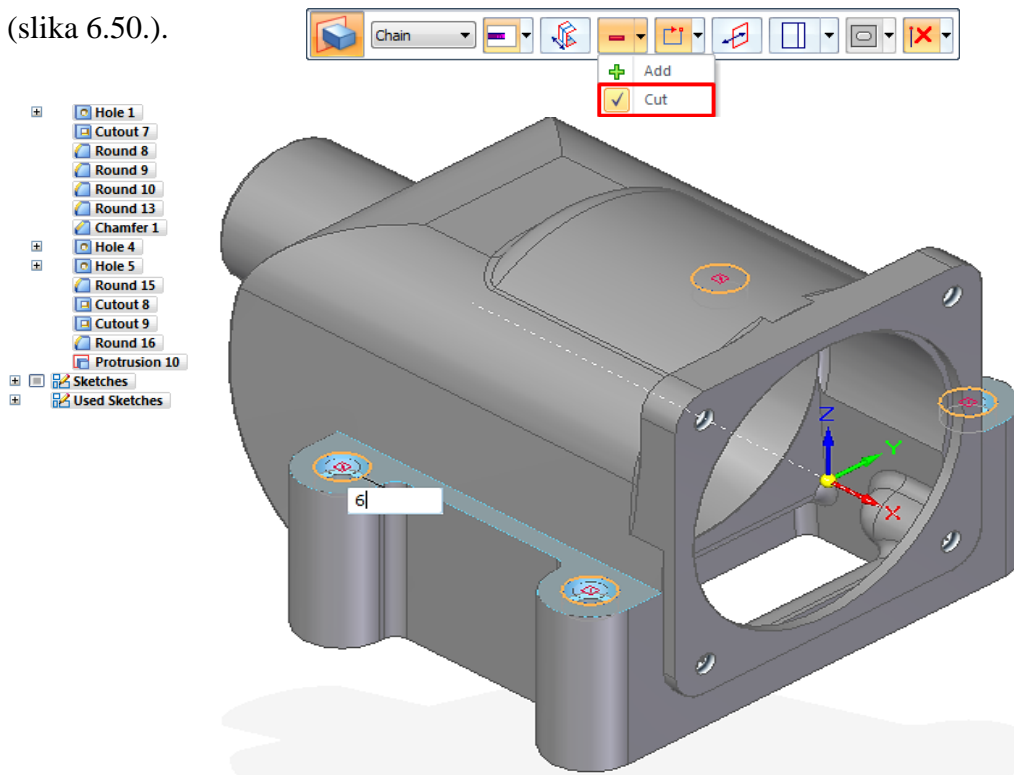
Slika 6.46. Izrada postolja kućišta ventila (eng. *Protrusion*) programskim alatom *SolidEdge ST8 – Synchronous Technology*

Značajkom oduzimanja materijala (eng. *Extruded Cut*) programskim alatom *SolidWorks – Ordered Technology* izrađuju se 4 provrta za glave vijaka promjera Ø14 mm i dubine 6 mm (slika 6.49.).



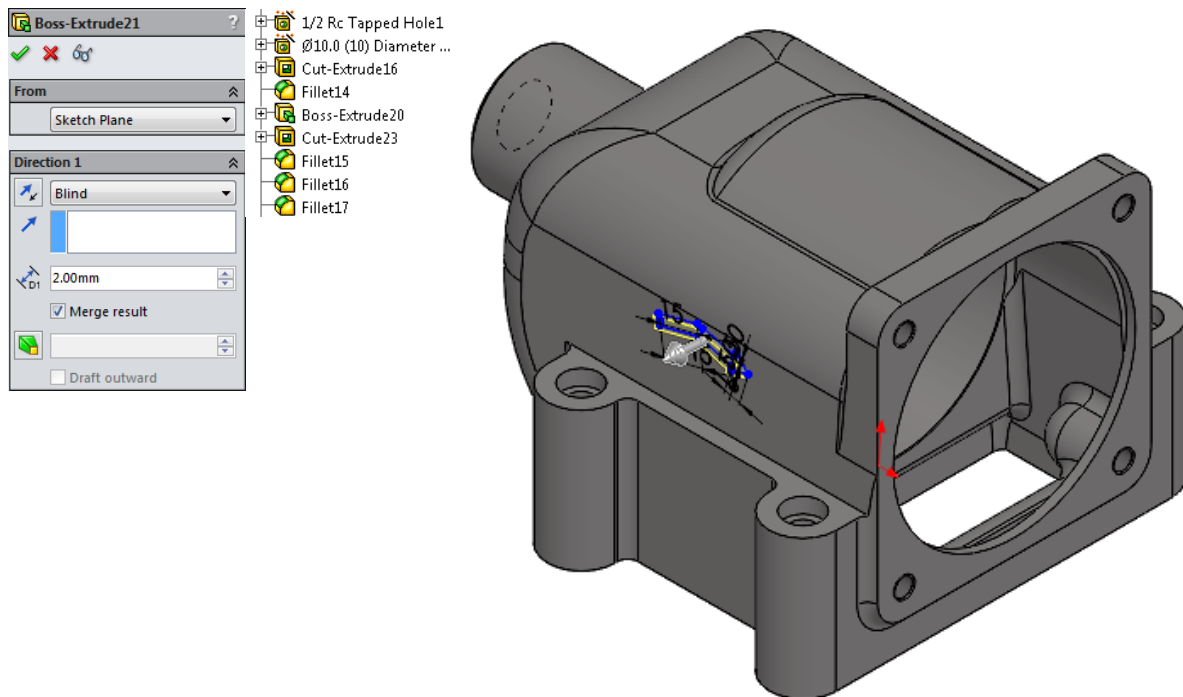
Slika 6.47. Izrada provrta za upuštanje glava vijaka (eng. *Extruded Cut*) programskim alatom *SolidWorks – Ordered Technology*

Isto tako, programskim alatom *SolidEdge ST8 – Synchronous Technology* izrađuju se provrta na kućištu za glave vijaka promjera Ø14 mm i dubine 6 mm značajkom oduzimanja materijala (eng. *Cutout*) (slika 6.50.).



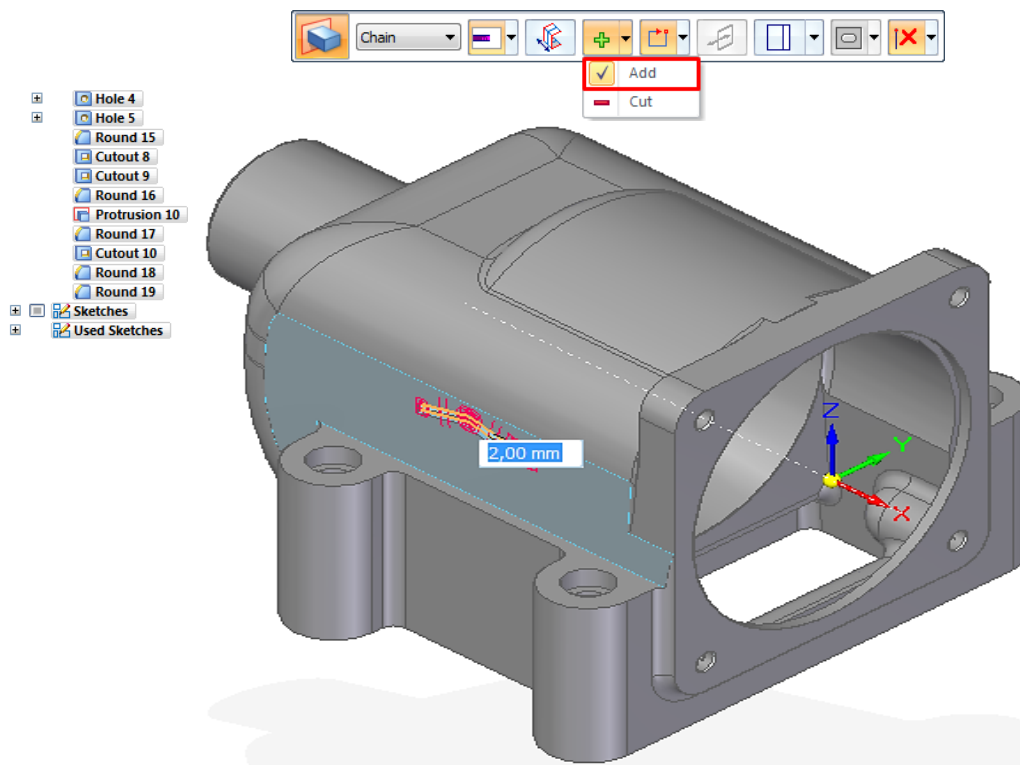
Slika 6.48. Izrada provrta za upuštanje glava vijaka (eng. *Cutout*) programskim alatom *SolidEdge ST8 – Synchronous Technology*

Značajkom dodavanja materijala (eng. *Extruded Boss/Base*) programskim alatom *SolidWorks – Ordered Technology* izrađuje se strelica smjera ispupčena 2 mm (slika 6.51.).



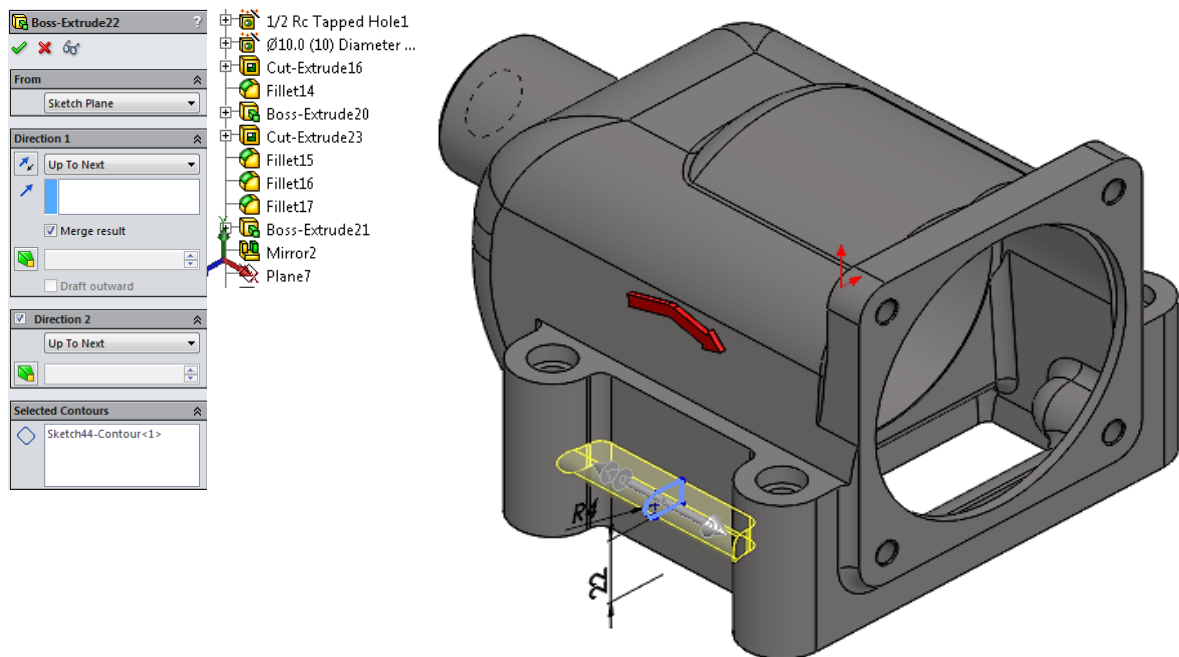
Slika 6.49. Modeliranje strelice (eng. *Extruded Boss/Base*) programskim alatom *SolidWorks – Ordered Technology*

Programskim alatom *SolidEdge ST8 – Synchronous Technology* izrađuje se strelica smjera značajkom dodavanja materijala (eng. *Protrusion*) debljine 2 mm (slika 6.52.).



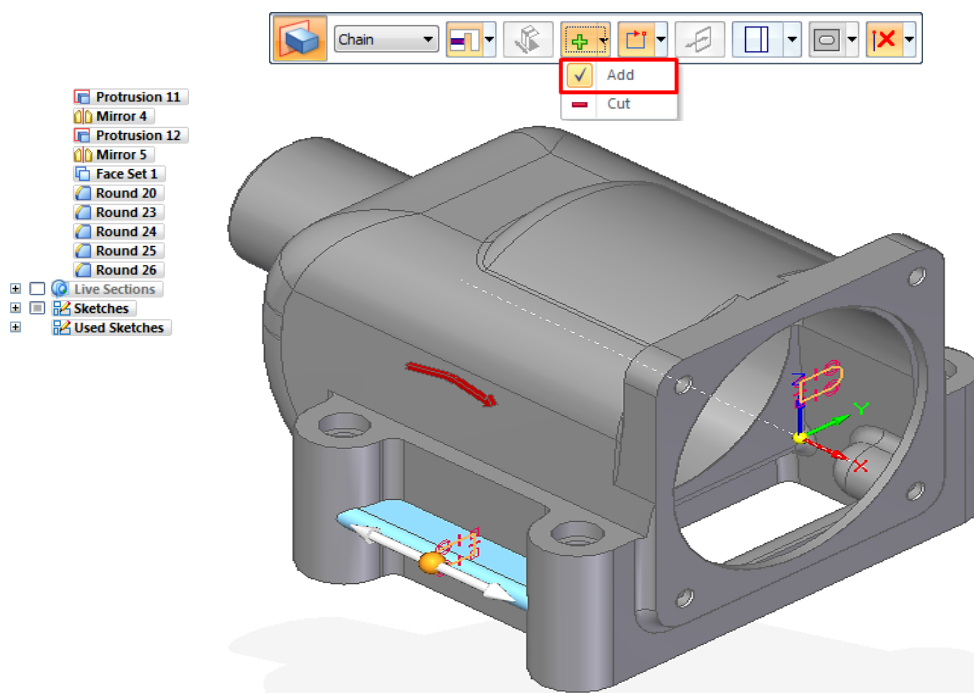
Slika 6.50. Modeliranje strelice (eng. *Protrusion*) programskim alatom *SolidEdge ST8 – Synchronous Technology*

3D model kućišta ventila krilne pumpe završava značajkama zaobljenja (eng. *Fillet*), te izradom rebra na postolju kućišta značajkom dodavanja materijala (eng. *Extruded Boss/Base*) u programskom alatu *SolidWorks – Ordered Technology* (slika 6.53.).



Slika 6.51. Izrada rebra postolja kućišta (eng. *Extruded Boss/Base*) programskim alatom *SolidWorks – Ordered Technology*

3D model kućišta ventila krilne pumpe završavamo i u programskom alatu *SolidEdge ST8 – Synchronous Technology* značajkama zaobljenja (eng. *Fillet*), te izradom rebra na postolju kućišta značajkom dodavanja materijala (eng. *Protrusion*) (slika 6.54.).



Slika 6.52. Izrada rebra postolja kućišta (eng. *Protrusion*) programskim alatom *SolidEdge ST8 – Synchronous Technology*

Na slici 6.55. prikazan je renderirani (foto realistični) prikaz 3D modela kućišta ventila krilne pumpe značajkom za završno renderiranje (eng. *Final Render*) u programskom alatu *SolidWorks - Ordered Technology*. Dok je na slici 6.56. prikazan je renderirani (foto realistični) prikaz 3D modela kućišta ventila krilne pumpe programskim alatom *SolidEdge ST8 - Synchronous Technology* značajkom za završno renderiranje (eng. *Key Shot*).



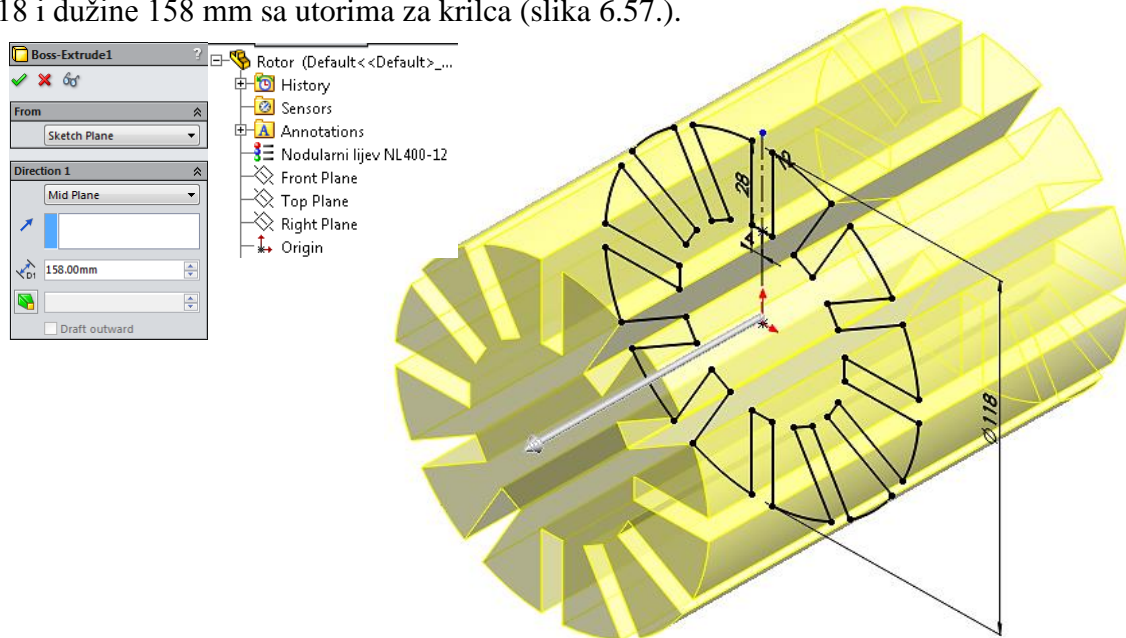
Slika 6.53. Foto realistični prikaz 3D modela kućišta ventila krilne pumpe (eng. *Final Render*) u programskom alatu *SolidWorks – Ordered Technology*



Slika 6.54. Foto realističan prikaz 3D modela kućišta ventila (eng. *Key Shot*) u programskom alatu *SolidEdge ST8 – Synchronous Technology*

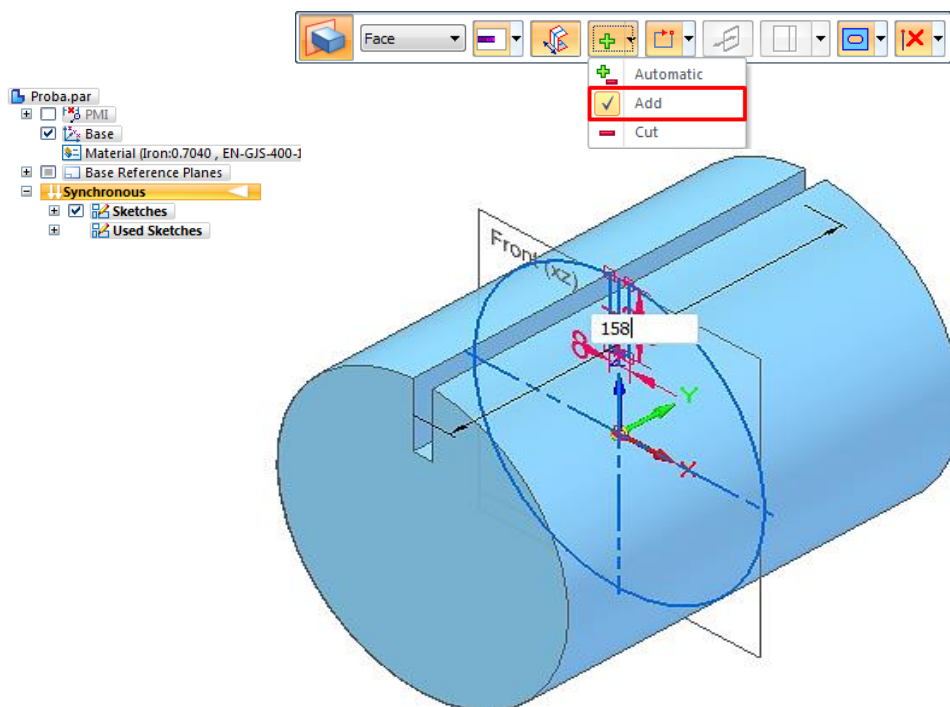
6.3. Izrada 3D modela rotora krilne pumpe PKK – 80 - 600

Rotor krilne pumpe modelira se značajkom dodavanja materijala (eng. *Extruded Boss/Base*) programskim alatom *SolidWorks – Ordered Technology* izradom skice (eng. *Sketch*) promjera $\text{Ø}118$ i dužine 158 mm sa utorima za krilca (slika 6.57.).



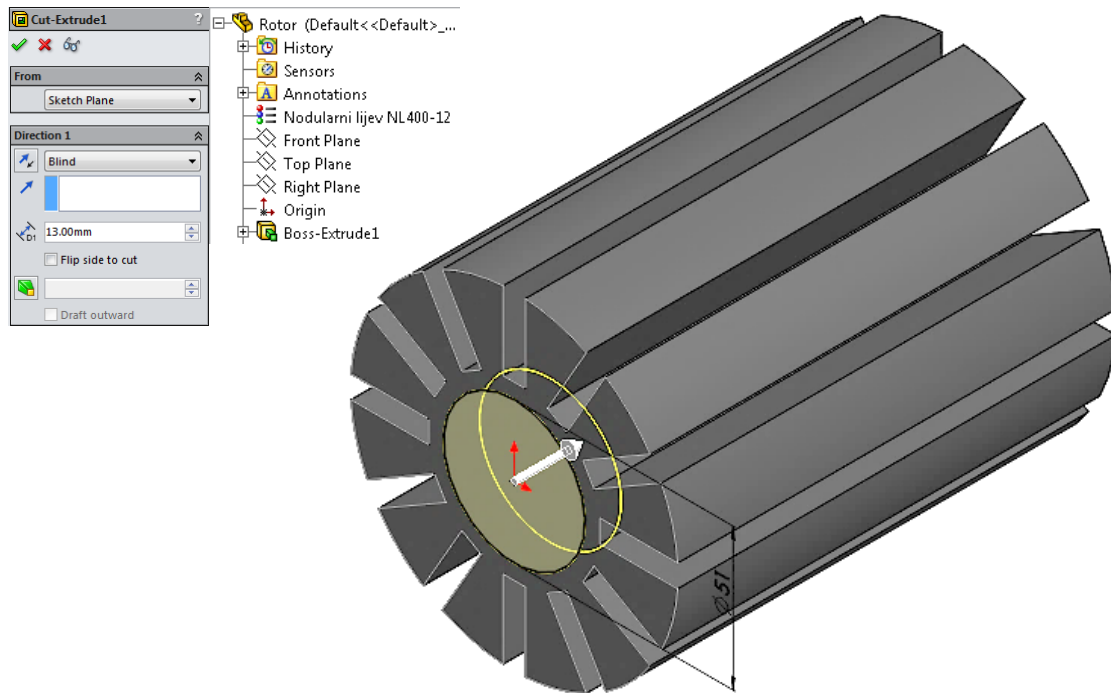
Slika 6.55. Modeliranje 3D modela rotora dodavanjem materijala (eng. *Extruded Boss/Base*) programskim alatom *SolidWorks – Ordered Technology*

Programskim alatom *SolidEdge ST8 – Synchronous Technology* modelira se rotor krilne pumpe sa utorima za krilca značajkom dodavanja materijala (eng. *Protrusion*) (slika 6.58.).



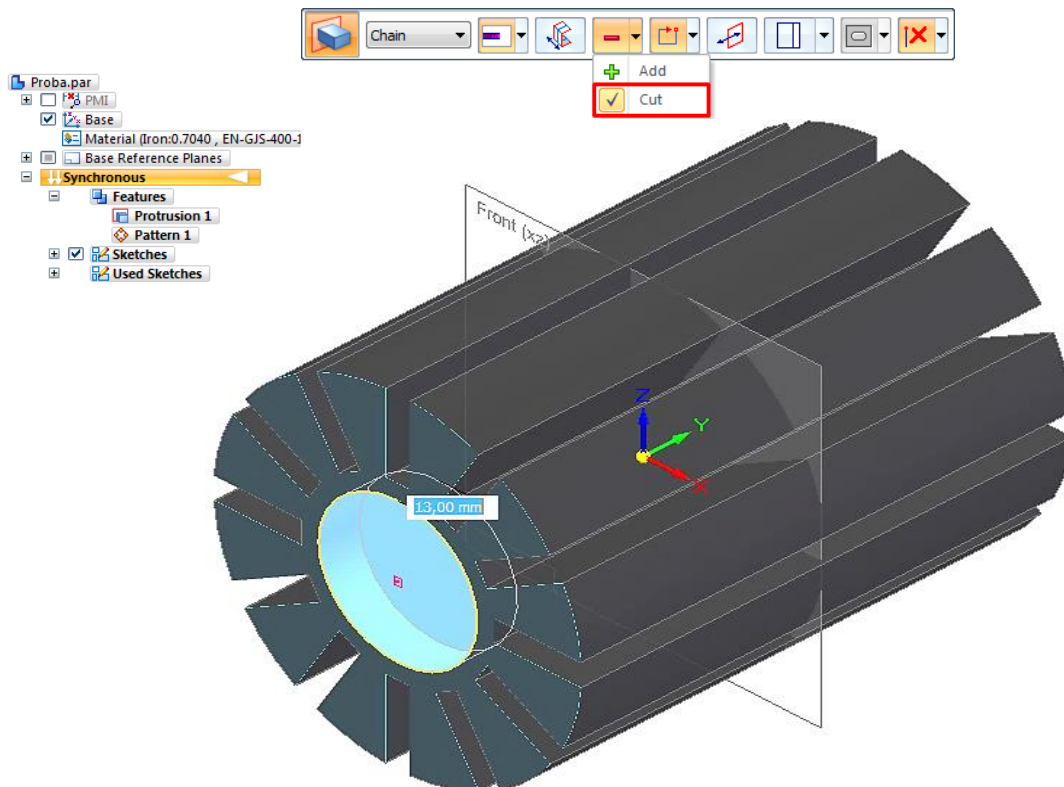
Slika 6.56. Modeliranje 3D modela rotora dodavanjem materijala (eng. *Protrusion*) programskim alatom *SolidEdge ST8 – Synchronous Technology*

Zatim na istom 3D modelu značajkom oduzimanja materijala (eng. *Extruded Cut*) programskim alatom *SolidWorks – Ordered Technology* izrađuje se provrt Ø51 mm i dubine 13 mm (slika 6.59.).



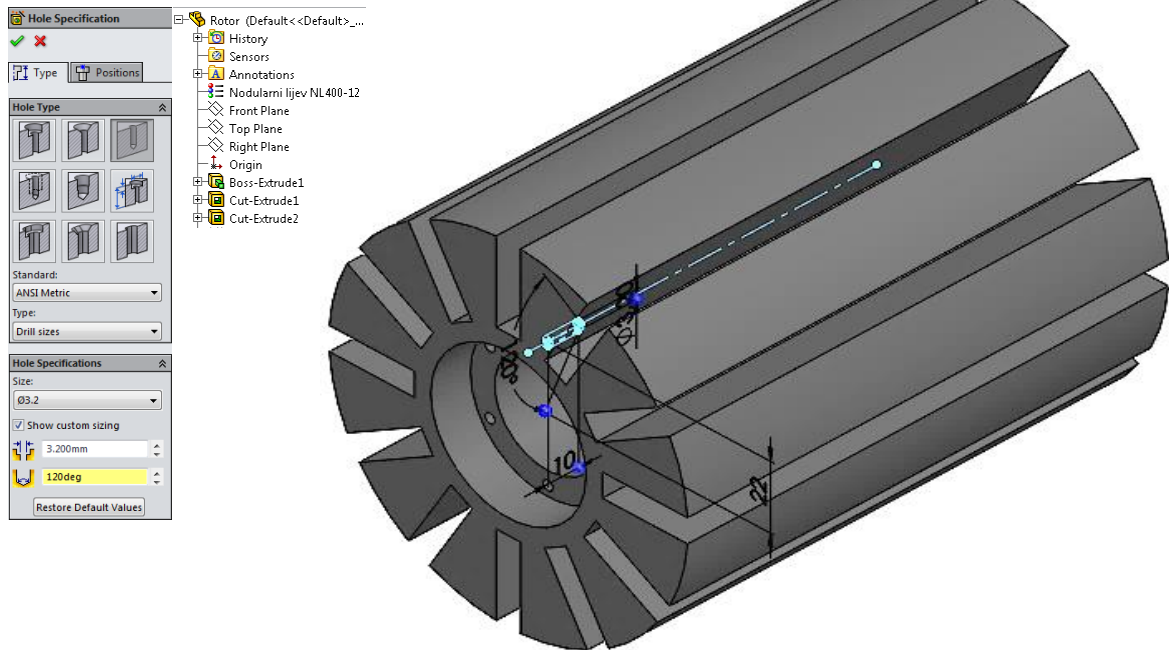
Slika 6.57. Izrada provrta (eng. *Extruded Cut*) programskim alatom *SolidWorks – Ordered Technology*

Programskim alatom *SolidEdge ST8 – Synchronous Technology* izrađuje se provrt Ø51 mm i dubine 13 mm značajkom oduzimanja materijala (eng. *Cutout*) (slika 6.60.).



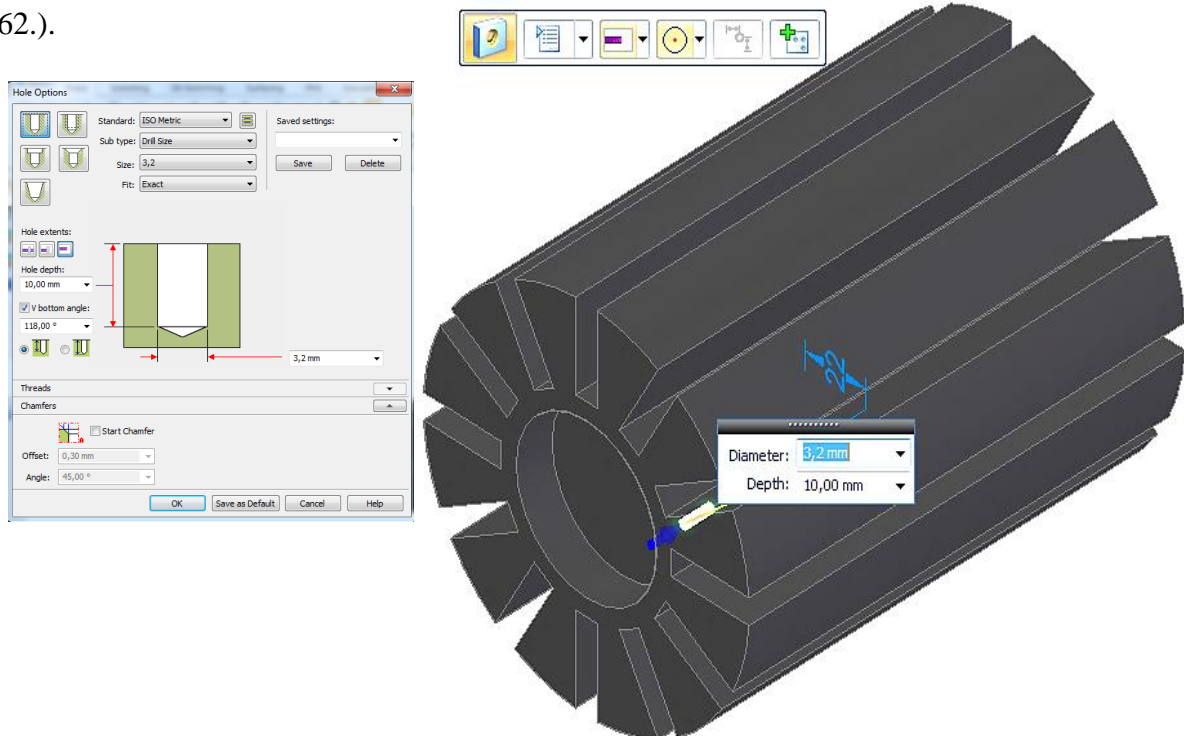
Slika 6.58. Izrada provrta (eng. *Cutout*) programskim alatom *SolidEdge ST8 – Synchronous Technology*

Nakon izrade provrta, značajkom provrta (eng. *Hole Wizard*) programskim alatom *SolidWorks – Ordered Technology* izrađuju se 6 provrta promjera $\text{Ø}3,2$ mm i dubine 10 mm za konusne opruge (slika 6.61.).



Slika 6.59. Izrada provrta za konusne opruge (eng. *Hole Wizard*) programskim alatom *SolidWorks – Ordered Technology*

Također, programskim alatom *SolidEdge ST8 – Synchronous Technology* značajkom provrta (eng. *Hole*) izrađuje se šest provrta provrta promjera $\text{Ø}3,2$ mm i dubine 10 mm za konusne opruge (slika 6.62.).



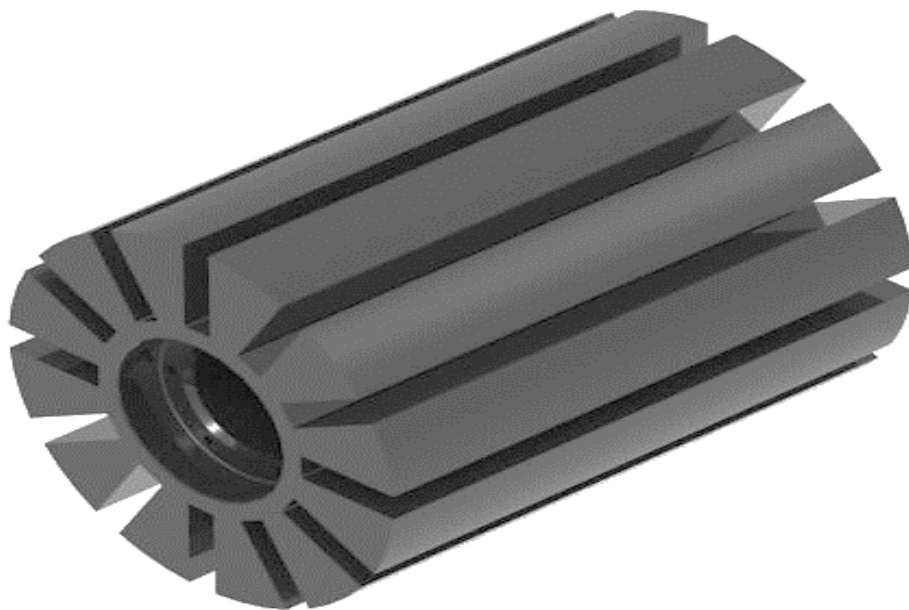
Slika 6.60. Izrada provrta za konusne opruge (eng. *Hole*) programskim alatom *SolidEdge ST8 – Synchronous Technology*

Izrada 3D modela rotora krilne pumpe završava značajkom zrcaljenja (eng. *Mirror*) i značajkom zakošenja (eng. *Chamfer*) u programskim alatima *SolidWorks – Ordered Technology*, te *SolidEdge ST8 – Synchronous Technology*.

Na slici 6.63. prikazan je renderirani (foto realističan) 3D model rotora krilne pumpe programskim alatom *SolidWorks - Ordered Technology* izrađen značajkom završnog renderiranja (eng. *Final Render*), dok na slici 6.64. prikazan je renderirani (foto realističan) 3D model rotora krilne pumpe programskim alatom *SolidEdge ST8 - Synchronous Technology* izrađen značajkom završnog renderiranja (eng. *Key Shot*).



Slika 6.61. Foto realistični 3D model rotora krilne pumpe (eng. *Final Render*) u programskom alatu *SolidWorks – Ordered Technology*

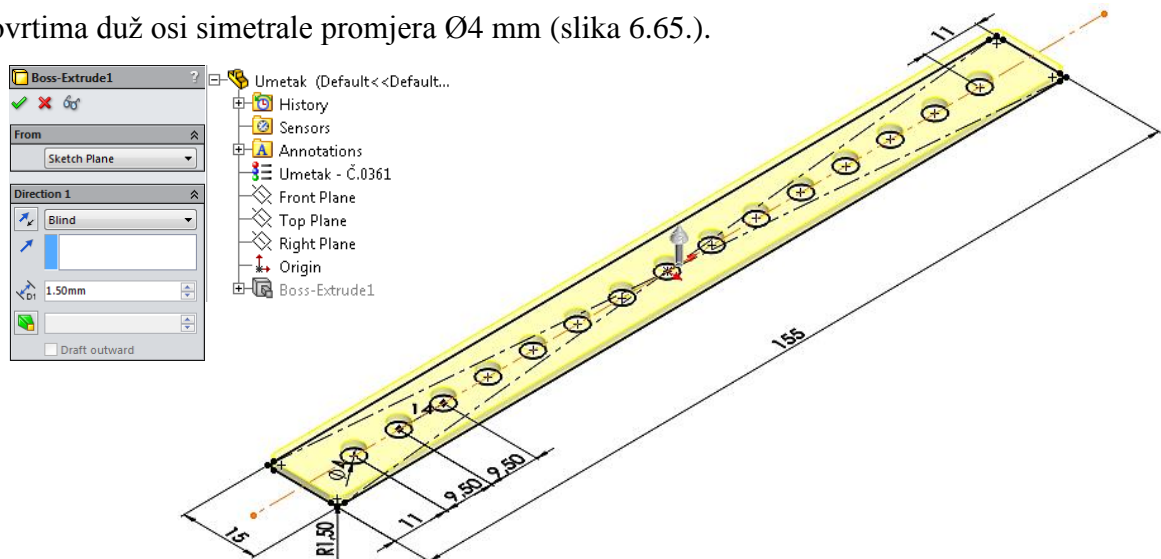


Slika 6.62. Foto realistični 3D model rotora krilne pumpe (eng. *Key Shot*) u programskom alatu *SolidEdge ST8 – Synchronous Technology*

6.4. Izrada 3D modela krilca krilne pumpe PKK – 80 - 600

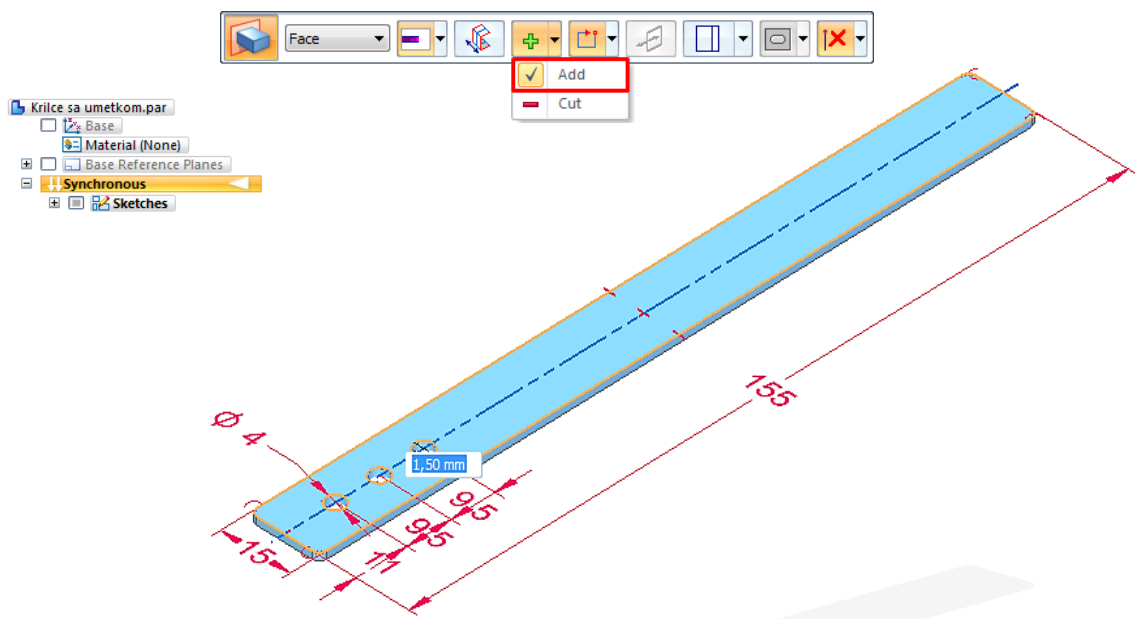
Krilce krilne pumpe sastoji se od umetka izrađenog od pocinčanog lima u središtu krilca, te samoga krilca.

Postupak izrade 3D modela krilca započinje u programskom alatu *SolidWorks – Ordered Technology* izradom skice (eng. *Sketch*) umetka, koji se značajkom dodavanja materijala (eng. *Extruded Boss/Base*) izrađuje na temelju izrađene skice duljine 155 mm, debljine 1,5 mm, te provrtima duž osi simetrale promjera $\text{Ø}4$ mm (slika 6.65.).



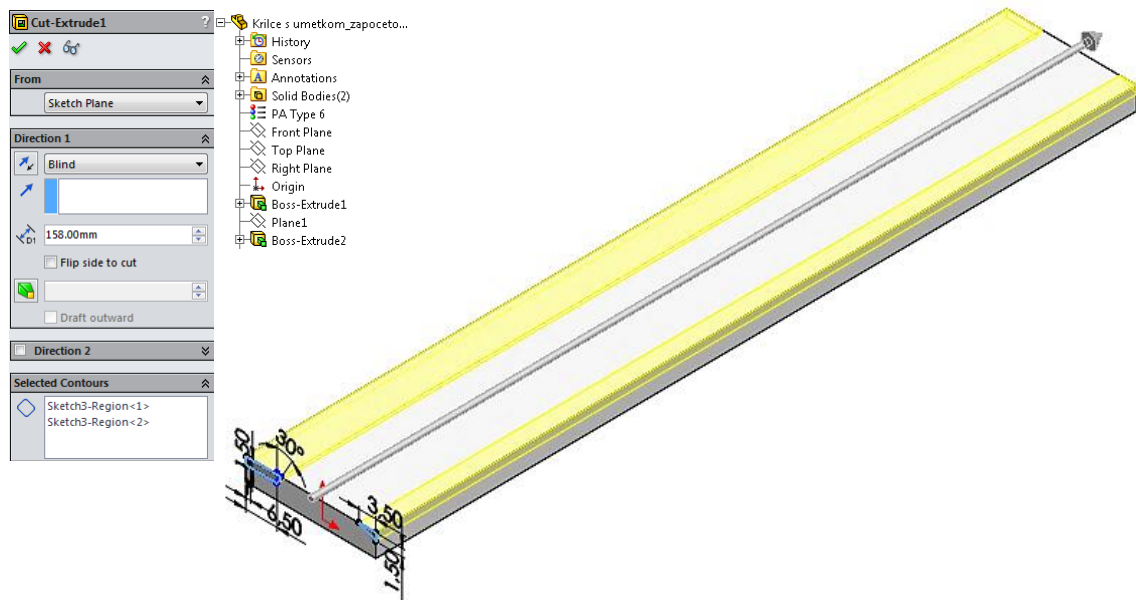
Slika 6.63. Modeliranje umetka krilca krilne pumpe (eng. *Extruded Boss/Base*) programskim alatom *SolidWorks – Ordered Technology*

Istim postupkom izrade umetka kao ranije opisano, izrađuje se u programskom alatu *SolidEdge ST8 – Synchronous Technology* značajkom dodavanjem materijala (eng. *Protrusion*) (slika 6.66.).



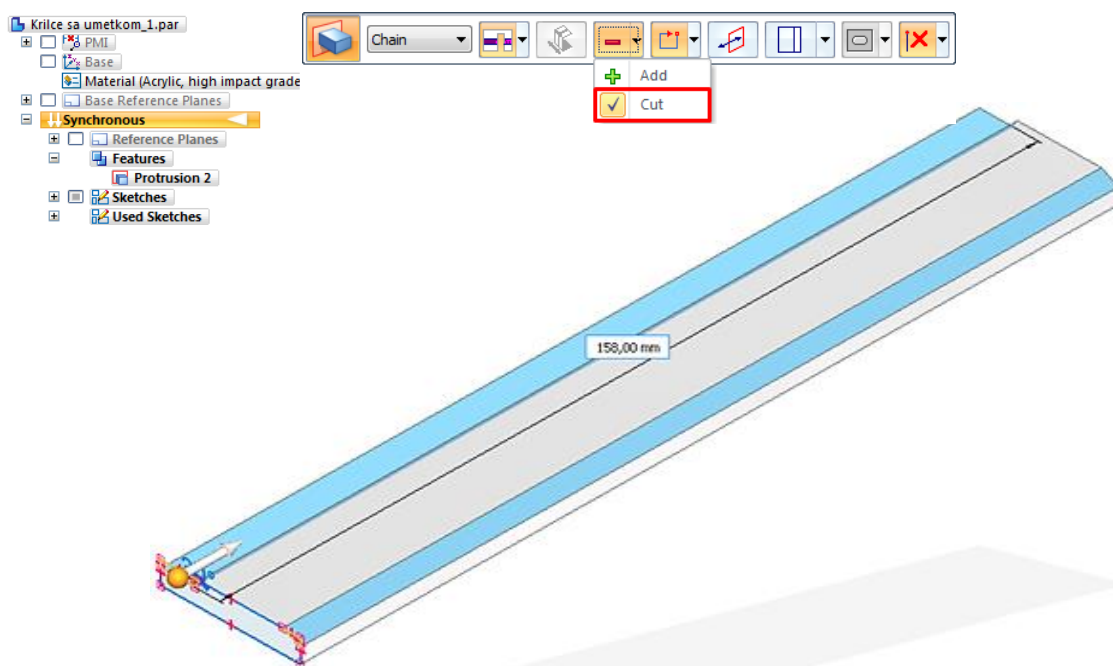
Slika 6.64. Modeliranje umetka krilca krilne pumpe (eng. *Protrusion*) programskim alatom *SolidEdge ST8 – Synchronous Technology*

Izrada 3D modela krilca nastavlja se u programskom alatu *SolidWorks – Ordered Technology* u čijem središtu je umetak. Značajkom dodavanja materijala (eng. *Extruded Boss/Base*) izrađuje se krilce širine 27 mm, debljine 4,5 mm i dužine 158 mm. Zatim, značajkom oduzimanja materijala (eng. *Extruded Cut*) izrađuje se oblik krilca (slika 6.67.).



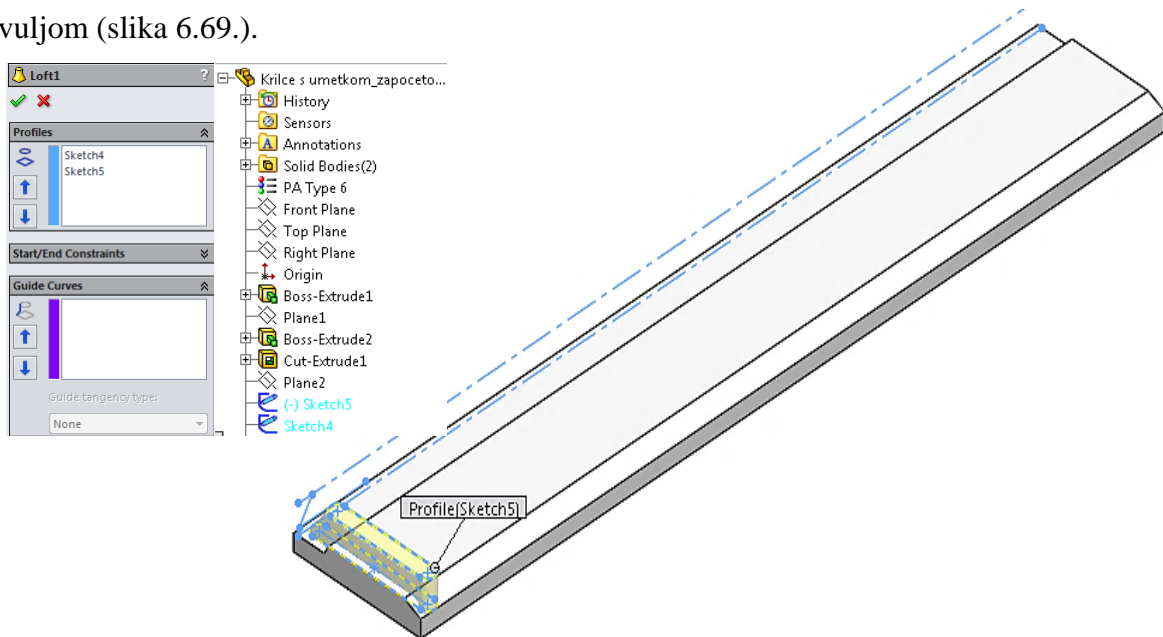
Slika 6.65. Modeliranje oblika krilca (eng. *Extruded Cut*) programskim alatom *SolidWorks – Ordered Technology*

Programskim alatom *SolidEdge ST8 – Synchronous Technology* istim postupkom ranije opisano izrađuje se 3D model krilca značajkom dodavanja materijala (eng. *Protrusion*) izrađuje se krilce širine 27 mm, debljine 4,5 mm i dužine 158 mm. Zatim, značajkom oduzimanja materijala (eng. *Cutout*) izrađuje se oblik krilca (slika 6.68.).



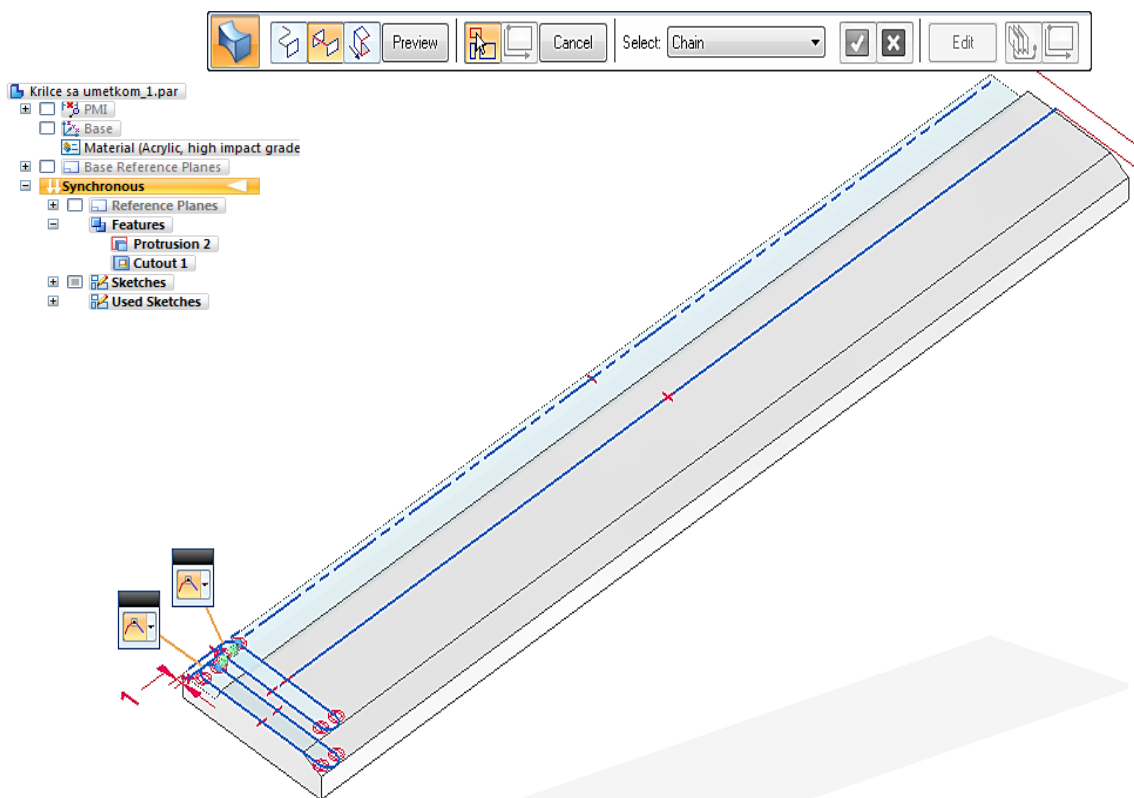
Slika 6.66. Modeliranje oblika krilca (eng. *Cutout*) programskim alatom *SolidEdge ST8 – Synchronous Technology*

Značajkom dodavanja materijala po putanji (eng. *Loft*) programskim alatom *SolidWorks – Ordered Technology* povezuju se dva profila izrađeni svaki pod zasebnom skicom (eng. *Sketch*) i zadanom krivuljom (slika 6.69.).



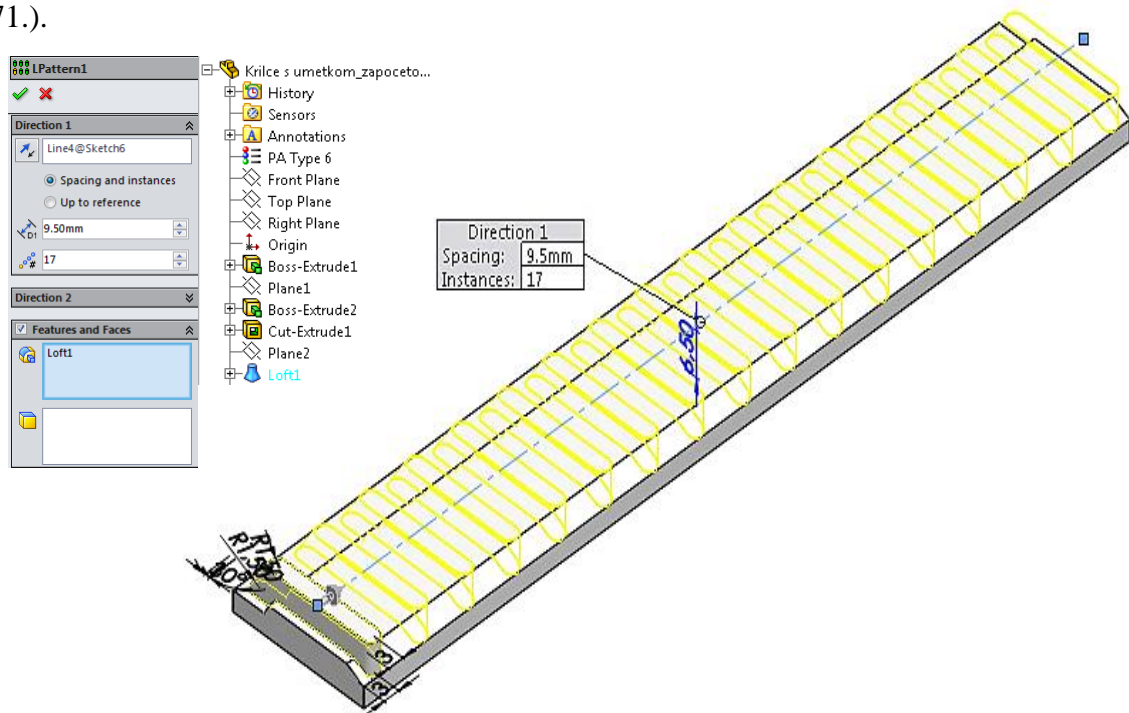
Slika 6.67. Izrada profila krilca (eng. *Loft*) programskim alatom *SolidWorks – Ordered Technology*

Također, programskim alatom *SolidEdge ST8 – Synchronous Technology* povežujemo dva profila svaki pod zasebnom skicom (eng. *Sketch*) i zadanom krivuljom značajkom dodavanja materijala po putanji (eng. *Loft*) (slika 6.70.).



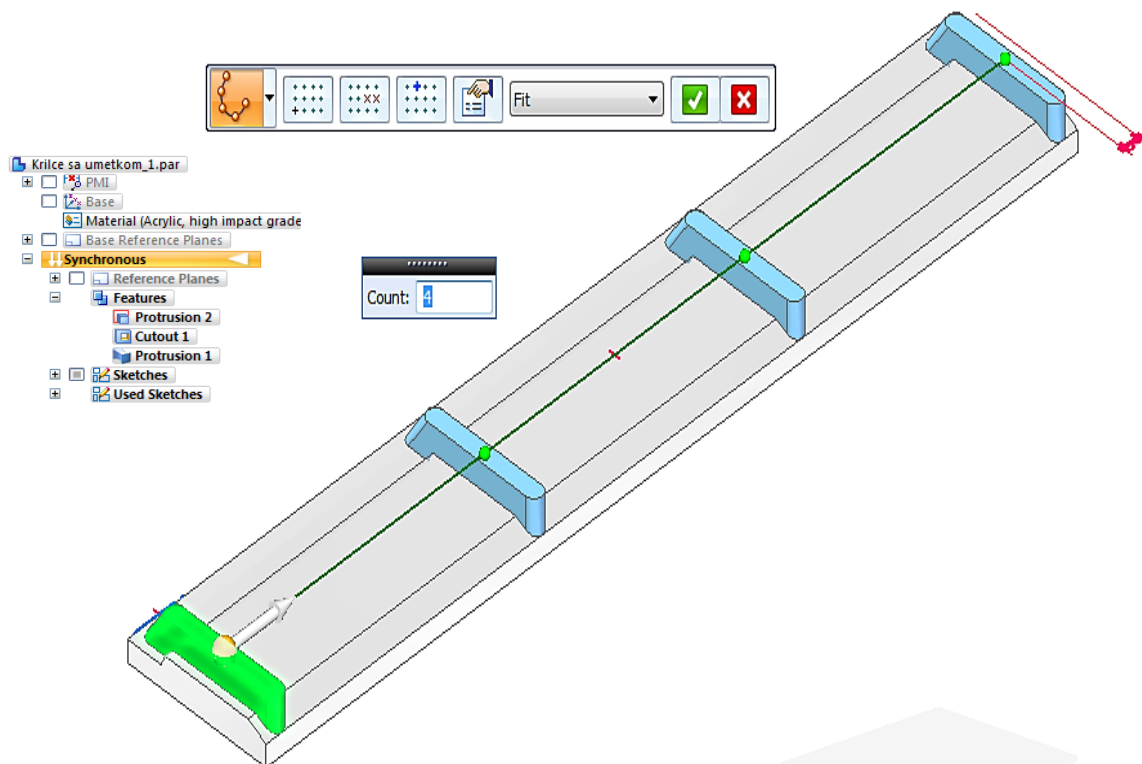
Slika 6.68. Izrada profila krilca (eng. *Loft*) programskim alatom *SolidEdge ST8 – Synchronous Technology*

Izrada 3D modela krilca s umetkom završava značajkom linearnog umnožavanja (eng. *Linear Pattern*) izradom 17 profila krilca u programskom alatu *SolidWorks – Ordered Technology* (slika 6.71.).



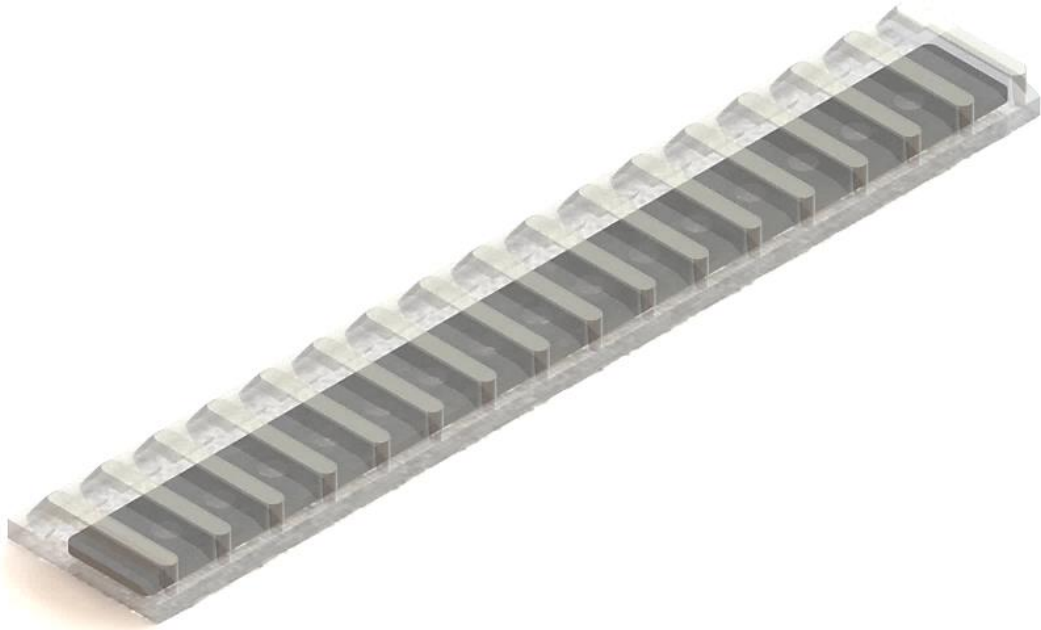
Slika 6.69. Linearno umnožavanje (eng. *Linear Pattern*) programskim alatom *SolidWorks – Ordered Technology*

Isto tako, programskim alatom *SolidEdge ST8 – Synchronous Technology* završava se izrada 3D modela krilca s umetkom značajkom (eng. *Along Curve*) izradom 17 profila krilca (slika 6.72.).



Slika 6.70. Linearno umnožavanje (eng. *Along Curve*) programskim alatom *SolidEdge ST8 – Synchronous Technology*

Slika 6.73. prikazuje renderirani (foto realističan) 3D model krilca s umetkom programskim alatom *SolidWorks - Ordered Technology* značajkom završnog renderiranja (eng. *Final Render*) u *transparent* prikazu.



Slika 6.71. Renderirani (foto realističan) 3D *transparent* model krilca s umetkom (eng. *Final Render*) u programskom alatu *SolidWorks – Ordered Technology*

Na slici 6.74. prikazuje se renderirani (foto realističan) 3D model krilca s umetkom programskim alatom *SolidEdge ST8 - Synchronous Technology* značajkom završnog renderiranja (eng. *Key Shot*) u *transparent* prikazu.



Slika 6.72. Renderirani (foto realističan) 3D *transparent* model krilca s umetkom (eng. *Key Shot*) u programskom alatu *SolidEdge ST8 – Synchronous Technology*

6.5. Modeliranje ostalih pozicija krilne pumpe PKK – 80 – 600

Slijedeći 3D modeli modelirani su značajkom rotacijskog dodavanja materijala (eng. *Revolved Boss/Base*).

Na slici 6.75. i 6.76. prikazani su renderirani (foto realistični) prikazi 3D modela prstena u programskom alatu *SolidWorks – Ordered Technology* (slika lijevo), te programskom alatu *SolidEdge ST8 – Synchronous Technology* (slika desno).



Slika 6.73. Renderirani (foto realističan) prikaz 3D modela prstena (*SolidWorks - Ordered Technology*)



Slika 6.74. Renderirani (foto realističan) prikaz 3D modela prstena (*SolidEdge ST8 - Synchronous Technology*)

Na slici 6.77. i 6.78. prikazani su renderirani (foto realistični) prikazi 3D modela prstena u programskom alatu *SolidWorks – Ordered Technology* (slika lijevo), te programskom alatu *SolidEdge ST8 – Synchronous Technology* (slika desno).



Slika 6.75. Renderirani (foto realističan) prikaz 3D modela prstena (*SolidWorks - Ordered Technology*)



Slika 6.76. Renderirani (foto realističan) prikaz 3D modela prstena (*SolidEdge ST8 - Synchronous Technology*)

Na slici 6.79. i 6.80. prikazani su renderirani (foto realistični) prikazi 3D modela kliznog prstena u programskom alatu *SolidWorks – Ordered Technology* (slika lijevo), te programskom alatu *SolidEdge ST8 – Synchronous Technology* (slika desno).



Slika 6.77. Renderirani (foto realističan) prikaz 3D modela kliznog prstena (*SolidWorks - Ordered Technology*)



Slika 6.78. Renderirani (foto realističan) prikaz 3D modela kliznog prstena (*SolidEdge ST8 - Synchronous Technology*)

Na slici 6.81. i 6.82. prikazani su renderirani (foto realistični) prikazi 3D modela manžete u programskom alatu *SolidWorks – Ordered Technology* (slika lijevo), te programskom alatu *SolidEdge ST8 – Synchronous Technology* (slika desno).



Slika 6.79. Renderirani (foto realističan) prikaz 3D modela manžete (*SolidWorks - Ordered Technology*)



Slika 6.80. Renderirani (foto realističan) prikaz 3D modela manžete (*SolidEdge ST8 - Synchronous Technology*)

Na slici 6.83. i 6.84. prikazani su renderirani (foto realistični) prikazi 3D modela kliznog prstena u programskom alatu *SolidWorks – Ordered Technology* (slika lijevo), te programskom alatu *SolidEdge ST8 – Synchronous Technology* (slika desno).



Slika 6.81. Renderirani (foto realističan) prikaz 3D modela kliznog prstena (*SolidWorks - Ordered Technology*)



Slika 6.82. Renderirani (foto realističan) prikaz 3D modela kliznog prstena (*SolidEdge ST8 - Synchronous Technology*)

Na slici 6.85. i 6.86 prikazani su renderirani (foto realistični) prikazi 3D modela prstena Ø47/Ø42x3 u programskom alatu *SolidWorks – Ordered Technology* (slika lijevo), te programskom alatu *SolidEdge ST8 – Synchronous Technology* (slika desno).



Slika 6.83. Renderirani (foto realističan) prikaz 3D modela prstena (*SolidWorks - Ordered Technology*)



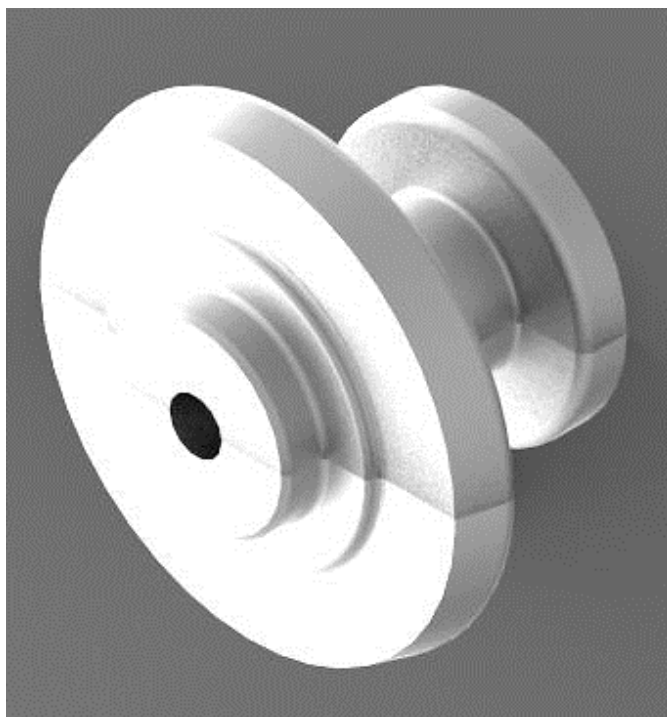
Slika 6.84. Renderirani (foto realističan) prikaz 3D modela prstena (*SolidEdge ST8 - Synchronous Technology*)

Na slici 6.87. prikazan je renderirani (foto realističan) prikaz 3D modela klipa u programskom alatu *SolidWorks - Ordered Technology*.



Slika 6.85. Renderirani (foto realističan) prikaz 3D modela klipa (*SolidWorks - Ordered Technology*)

Na slici 6.88. prikazan je renderirani (foto realističan) prikaz 3D modela klipa u programskom alatu *SolidEdge ST8 - Synchronous Technology*.



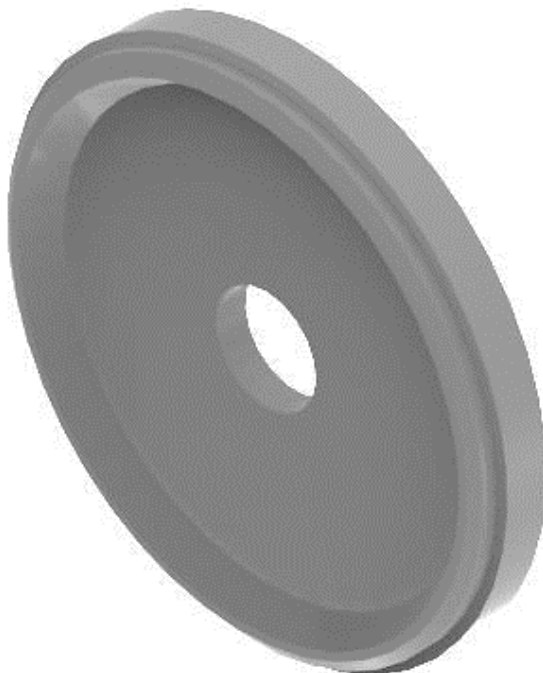
Slika 6.86. Renderirani (foto realističan) prikaz 3D modela klipa (*SolidEdge ST8 - Synchronous Technology*)

Na slici 6.89. prikazan je renderirani (foto realističan) prikaz 3D modela čepa u programskom alatu *SolidWorks - Ordered Technology*.



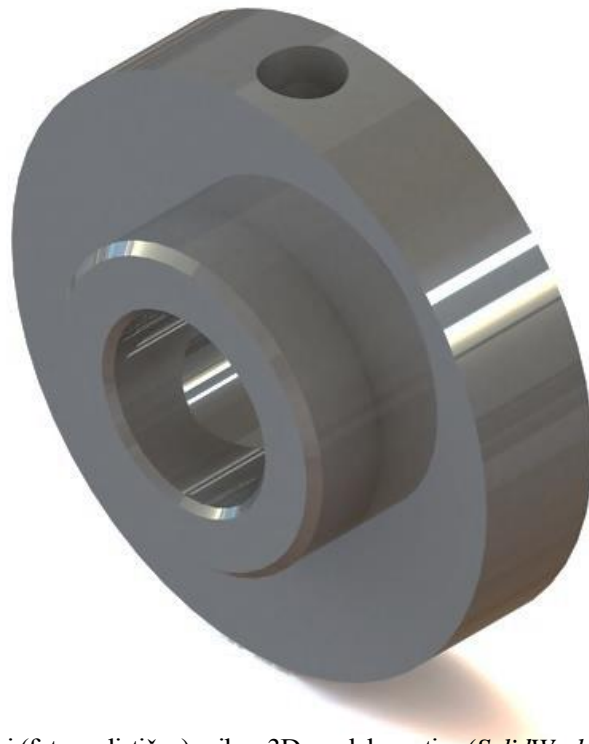
Slika 6.87. Renderirani (foto realističan) prikaz 3D modela čepa (*SolidWorks - Ordered Technology*)

Na slici 6.90. prikazan je renderirani (foto realističan) prikaz 3D modela čepa u programskom alatu *SolidEdge ST8 - Synchronous Technology*.



Slika 6.88. Renderirani (foto realističan) prikaz 3D modela čepa (*SolidEdge ST8 - Synchronous Technology*)

Na slici 6.91. prikazan je renderirani (foto realističan) prikaz 3D modela matice u programskom alatu *SolidWorks - Ordered Technology*.



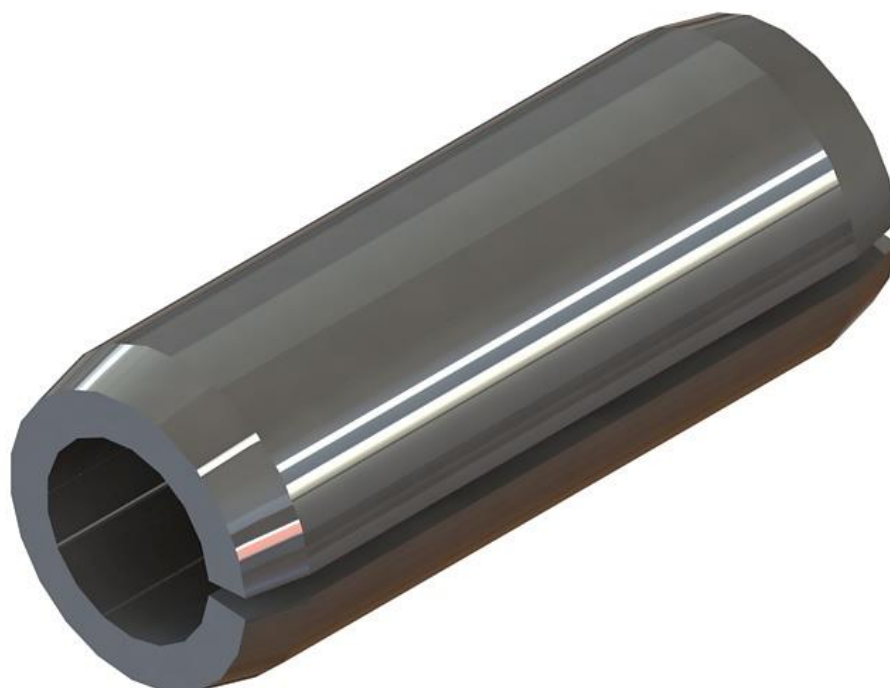
Slika 6.89. Renderirani (foto realističan) prikaz 3D modela matice (*SolidWorks - Ordered Technology*)

Na slici 6.92. prikazan je renderirani (foto realističan) prikaz 3D modela matice u programskom alatu *SolidEdge ST8 - Synchronous Technology*.



Slika 6.90. Renderirani (foto realističan) prikaz 3D modela matice (*SolidEdge ST8 - Synchronous Technology*)

Na slici 6.93. prikazan je renderirani (foto realističan) prikaz 3D modela elastičnog zatika u programskom alatu *SolidWorks - Ordered Technology*.



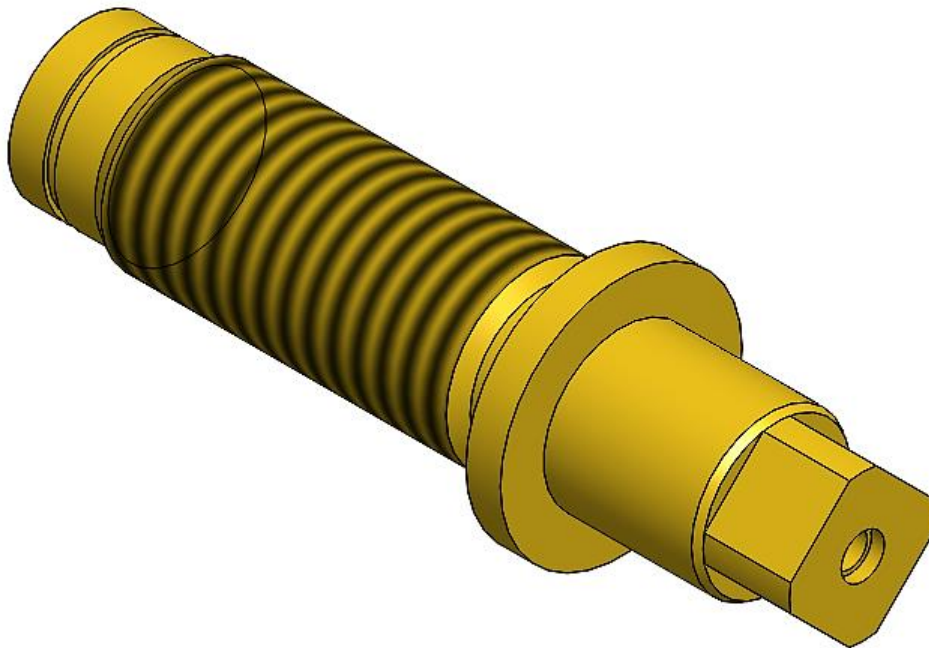
Slika 6.91. Renderirani (foto realističan) prikaz 3D modela elastičnog zatika (*SolidWorks - Ordered Technology*)

Na slici 6.94. prikazan je renderirani (foto realističan) prikaz 3D modela elastičnog zatika u programskom alatu *SolidEdge ST8 - Synchronous Technology*.



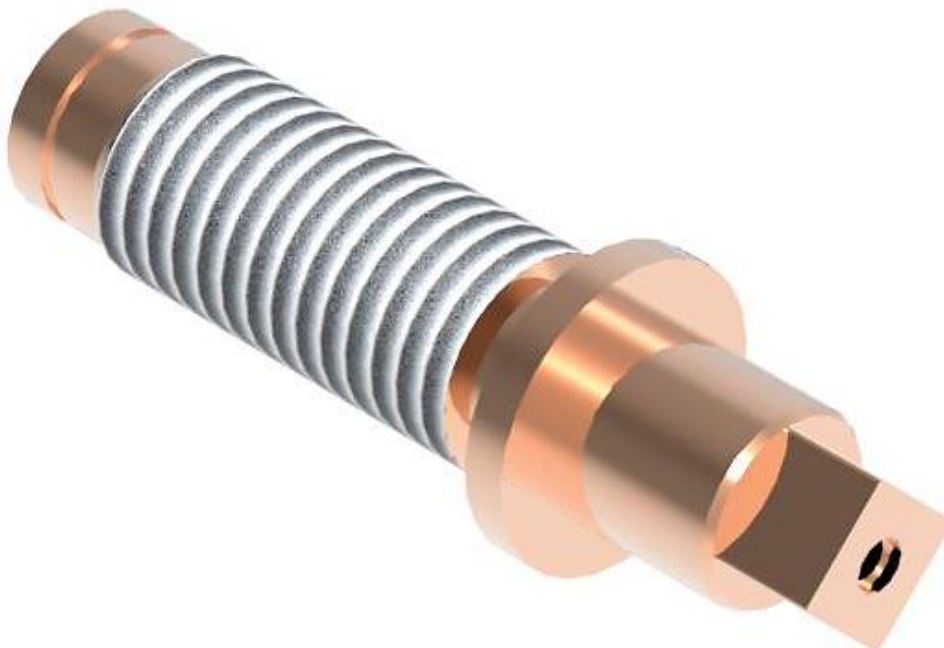
Slika 6.92. Renderirani (foto realističan) prikaz 3D modela elastičnog zatika (*SolidEdge ST8 - Synchronous Technology*)

Na slici 6.95. prikazan je renderirani (foto realističan) prikaz 3D modela regulacijskog vijka u programskom alatu *SolidWorks - Ordered Technology*.



Slika 6.93. Renderirani (foto realističan) prikaz 3D modela regulacijskog vijka (*SolidWorks - Ordered Technology*)

Na slici 6.96. prikazan je renderirani (foto realističan) prikaz 3D modela regulacijskog vijka u programskom alatu *SolidEdge ST8 - Synchronous Technology*.



Slika 6.94. Renderirani (foto realističan) prikaz 3D modela regulacijskog vijka (*SolidEdge ST8 - Synchronous Technology*)

Značajkom rotacijskog dodavanja materijala (*Revolved Boss/Base*) modelira se „O“ prsten dimenzija \varnothing 34x3 mm (slika 6.97.), „O“ prsten dimenzija \varnothing 139x4 mm (slika 6.99.), „O“ prsten dimenzija \varnothing 17x3 mm (slika 6.101.), „O“ prsten dimenzija \varnothing 94x3 (slika 6.103.) korištenjem programskih alata *SolidWorks - Ordered Technology* i *SolidEdge ST8 - Synchronous Technology*. Svaki od njih ima zasebnu skicu (eng. *Sketch*).

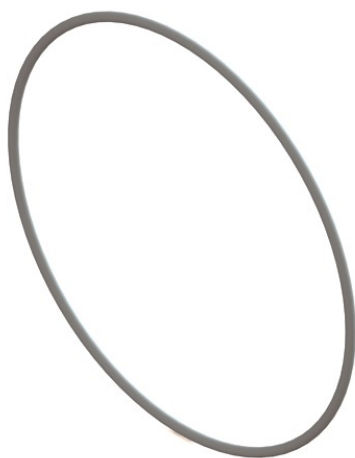
Na slikama 6.97., 6.99., 6.101., 6.103., prikazani su renderirani (foto realistični) prikazi 3D modela „O“ prstena u programskom alatu *SolidWorks - Ordered Technology*, dok na slikama 6.98., 6.100., 6.102., 6.104., prikazani su renderirani (foto realistični) prikazi 3D modela „O“ prstena u programskom alatu *SolidEdge ST8 - Synchronous Technology*.



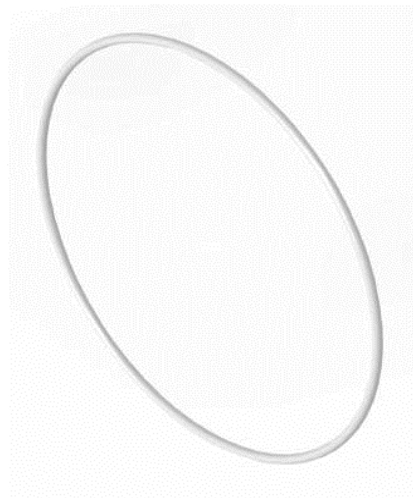
Slika 6.95. Foto realističan prikaz 3D modela „O“ prstena (*SolidWorks - Ordered Technology*)



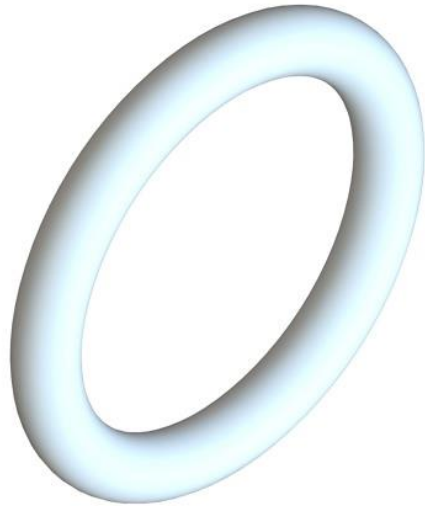
Slika 6.96. Foto realističan prikaz 3D modela „O“ prstena (*SolidEdge ST8 - Synchronous Technology*)



Slika 6.97. Foto realističan prikaz 3D modela „O“ prstena (*SolidWorks - Ordered Technology*)



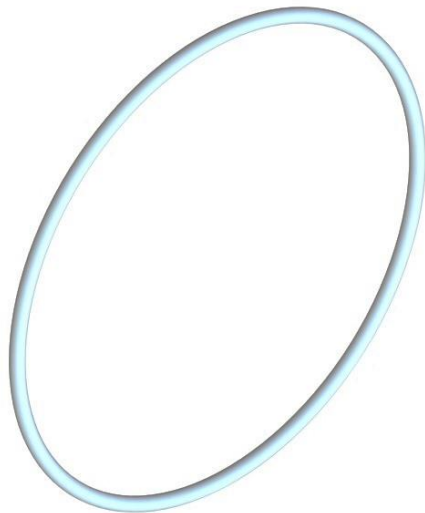
Slika 6.98. Foto realističan prikaz 3D modela „O“ prstena (*SolidEdge ST8 - Synchronous Technology*)



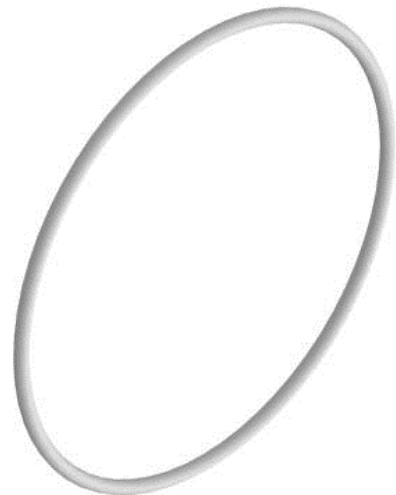
Slika 6.99. Foto realističan prikaz 3D modela „O“ prstena (*SolidWorks - Ordered Technology*)



Slika 6.100. Foto realističan prikaz 3D modela „O“ prstena (*SolidEdge ST8 - Synchronous Technology*)



Slika 6.101. Foto realističan prikaz 3D modela „O“ prstena (*SolidWorks - Ordered Technology*)



Slika 6.102. Foto realističan prikaz 3D modela „O“ prstena (*SolidEdge ST8 - Synchronous Technology*)

Slijedeći 3D modeli modelirani su značajkom rotacijskog dodavanja materijala (*Revolved Boss/Base*) i značajkom dodavanja materijala (*Extruded Boss/Base*) korištenjem dva programska alata *SolidWorks - Ordered Technology*, te *SolidEdge ST8 - Synchronous Technology*.

Na slici 6.105. prikazan je renderirani (foto realistični) prikaz 3D modela prednjeg poklopca u programskom alatu *SolidWorks - Ordered Technology*.



Slika 6.103. Renderirani (foto realističan) prikaz 3D modela prednjeg poklopca (*SolidWorks - Ordered Technology*)

Na slici 6.106. prikazan je renderirani (foto realistični) prikaz 3D modela prednjeg poklopca u programskom alatu *SolidEdge ST8 - Synchronous Technology*.



Slika 6.104. Renderirani (foto realističan) prikaz 3D modela prednjeg poklopca (*SolidEdge ST8 - Synchronous Technology*)

Na slici 6.107. prikazan je renderirani (foto realistični) prikaz 3D modela stražnjega poklopca u programskom alatu *SolidWorks - Ordered Technology*.



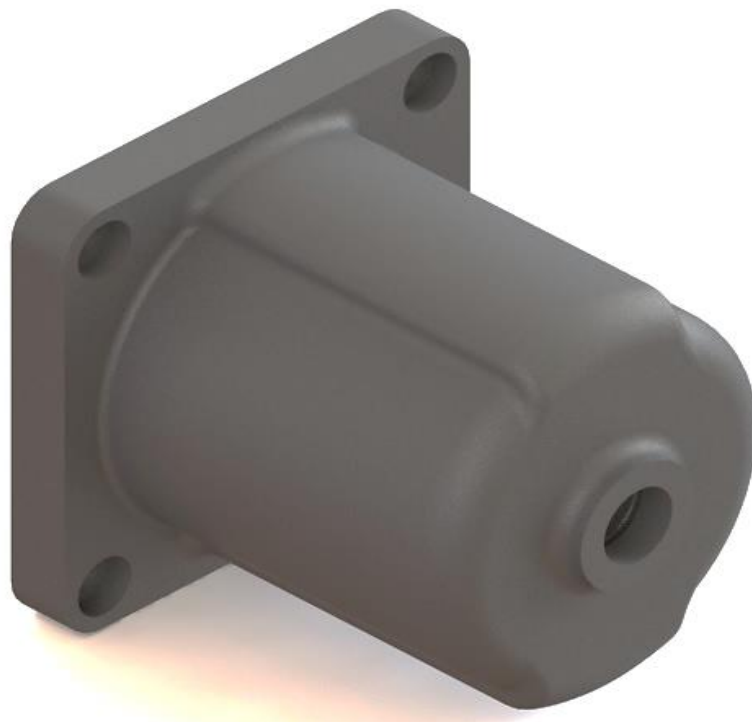
Slika 6.105. Renderirani (foto realističan) prikaz 3D modela stražnjega poklopca (*SolidWorks - Ordered Technology*)

Na slici 6.108. prikazan je renderirani (foto realistični) prikaz 3D modela stražnjega poklopca u programskom alatu *SolidEdge ST8 - Synchronous Technology*.



Slika 6.106. Renderirani (foto realističan) prikaz 3D modela stražnjega poklopca (*SolidEdge ST8 - Synchronous Technology*)

Na slici 6.109. prikazan je renderirani (foto realistični) prikaz 3D modela poklopca ventila u programskom alatu *SolidWorks - Ordered Technology*.



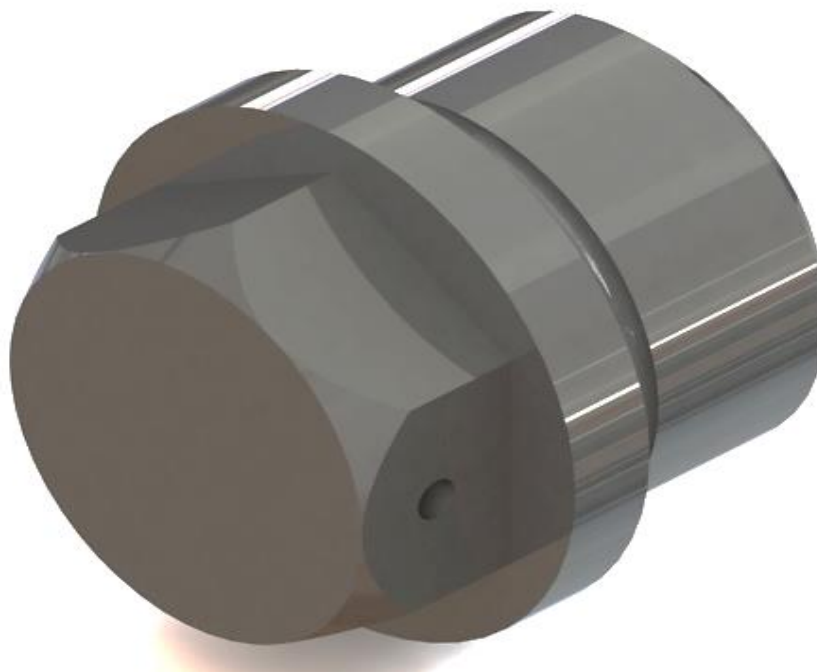
Slika 6.107. Renderirani (foto realističan) prikaz 3D modela poklopca ventila (*SolidWorks - Ordered Technology*)

Na slici 6.110. prikazan je renderirani (foto realistični) prikaz 3D modela poklopca ventila u programskom alatu *SolidEdge ST8 - Synchronous Technology*.



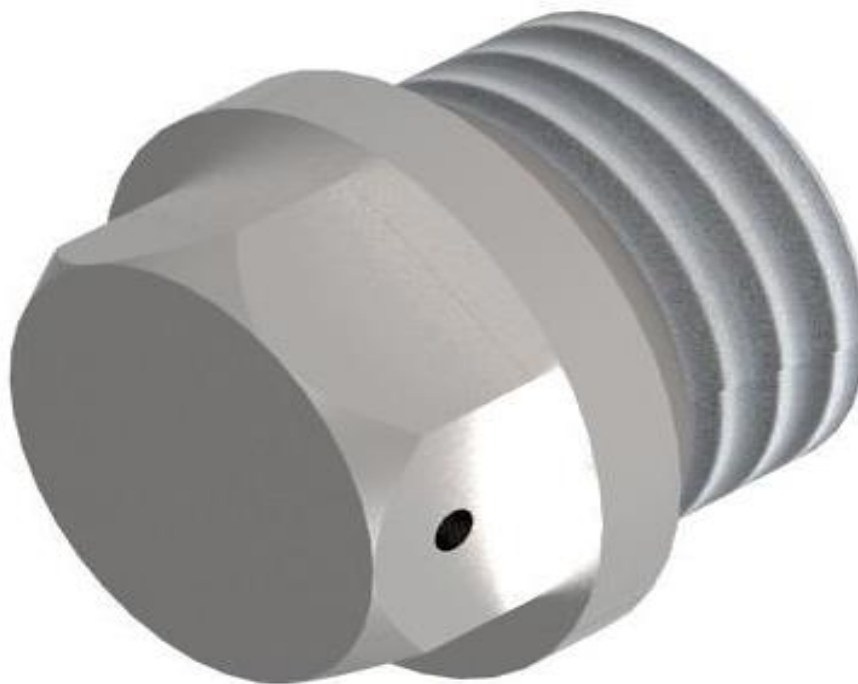
Slika 6.108. Renderirani (foto realističan) prikaz 3D modela poklopca ventila (*SolidEdge ST8 - Synchronous Technology*)

Na slici 6.111. prikazan je renderirani (foto realistični) prikaz 3D modela čepa R 1/2" u programskom alatu *SolidWorks - Ordered Technology*.



Slika 6.109. Renderirani (foto realističan) prikaz 3D modela čepa R 1/2" (*SolidWorks - Ordered Technology*)

Na slici 6.112. prikazan je renderirani (foto realistični) prikaz 3D modela čepa R 1/2" u programskom alatu *SolidEdge ST8 - Synchronous Technology*.



Slika 6.110. Renderirani (foto realističan) prikaz 3D modela čepa R 1/2" (*SolidEdge ST8 - Synchronous Technology*)

Slijedeći 3D modeli modeliraju se značajkom dodavanja materijala (eng. *Extruded Boss/Base*).

Na slici 6.113. prikazan je renderirani (foto realistični) prikaz 3D modela prstena Ø 52x3 u programskom alatu *SolidWorks - Ordered Technology*.



Slika 6.111. Renderirani (foto realističan) prikaz 3D modela prstena (*SolidWorks - Ordered Technology*)

Na slici 6.114. prikazan je renderirani (foto realistični) prikaz 3D modela prstena Ø 52x3 u programskom alatu *SolidEdge ST8 - Synchronous Technology*.



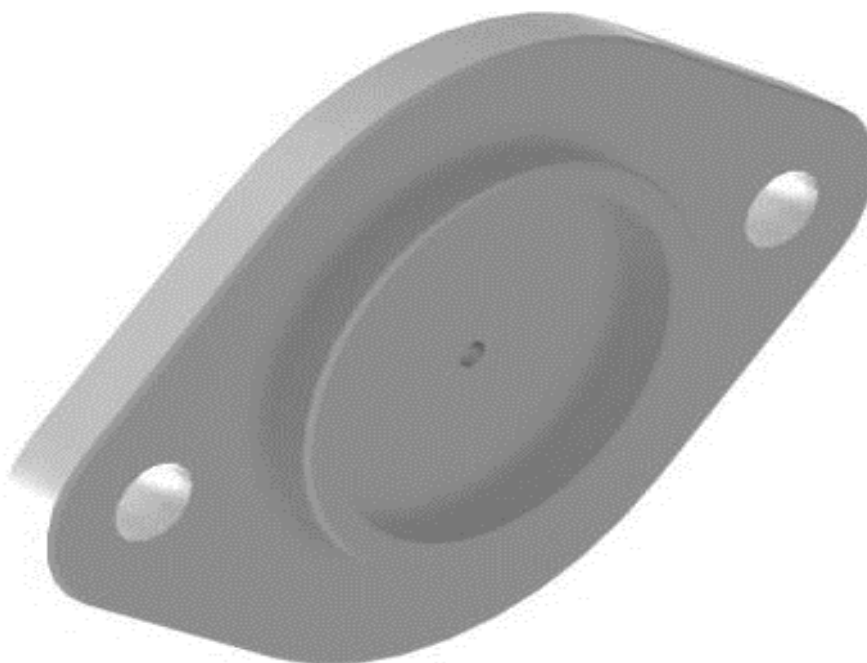
Slika 6.112. Renderirani (foto realističan) prikaz 3D modela prstena (*SolidEdge ST8 - Synchronous Technology*)

Na slici 6.115. prikazan je renderirani (foto realistični) prikaz 3D modela stražnjega poklopca u programskom alatu *SolidWorks - Ordered Technology*.



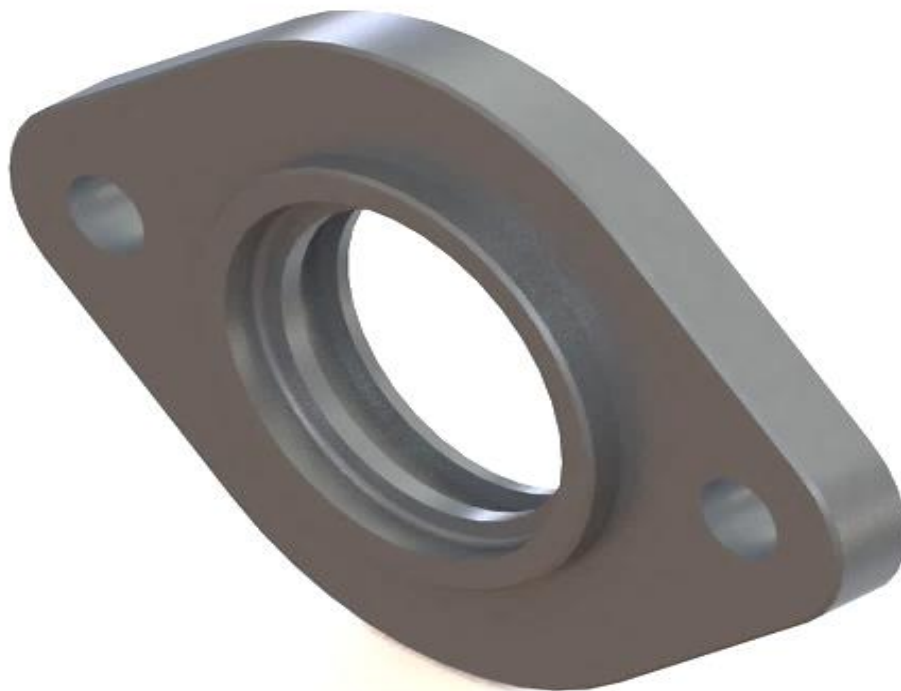
Slika 6.113. Renderirani (foto realističan) prikaz 3D stražnjega poklopca (*SolidWorks - Ordered Technology*)

Na slici 6.116. prikazan je renderirani (foto realistični) prikaz 3D modela stražnjega poklopca u programskom alatu *SolidEdge ST8 - Synchronous Technology*.



Slika 6.114. Renderirani (foto realističan) prikaz 3D stražnjega poklopca (*SolidEdge ST8 - Synchronous Technology*)

Na slici 6.117. prikazan je renderirani (foto realistični) prikaz 3D modela prednjega poklopca u programskom alatu *SolidWorks - Ordered Technology*.



Slika 6.115. Renderirani (foto realističan) prikaz 3D prednjega poklopca (*SolidWorks - Ordered Technology*)

Na slici 6.118. prikazan je renderirani (foto realistični) prikaz 3D modela prednjega poklopca u programskom alatu *SolidEdge ST8 - Synchronous Technology*.



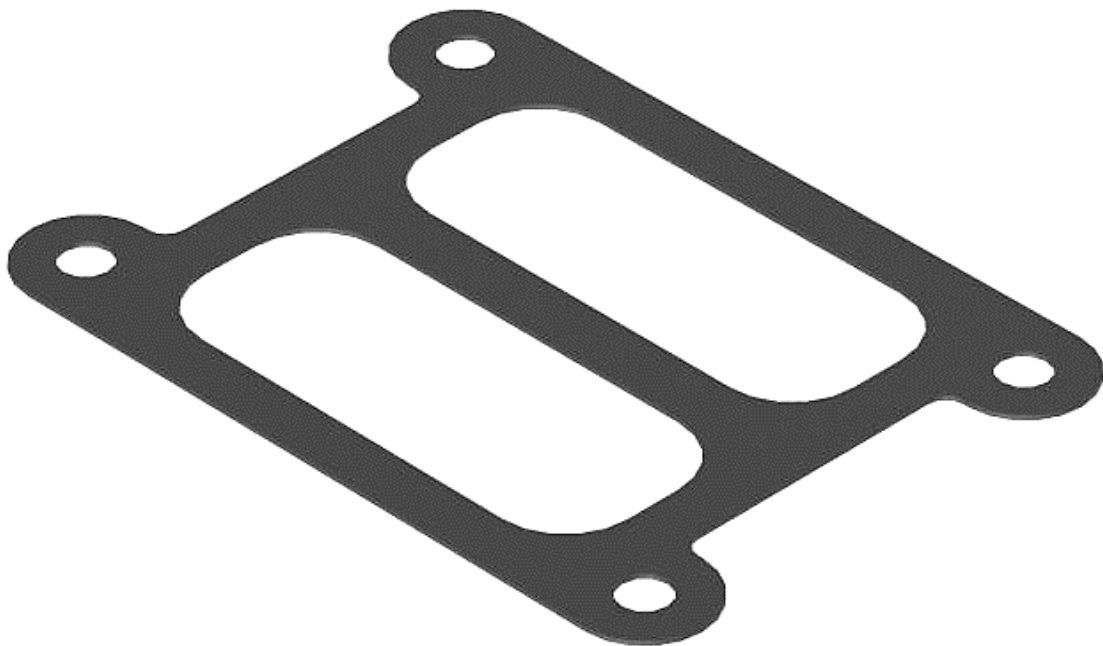
Slika 6.116. Renderirani (foto realističan) prikaz 3D prednjega poklopca (*SolidEdge ST8 - Synchronous Technology*)

Na slici 6.119. prikazan je renderirani (foto realistični) prikaz 3D modela brtve u programskom alatu *SolidWorks - Ordered Technology*.



Slika 6.117. Renderirani (foto realističan) prikaz 3D modela brtve (*SolidWorks - Ordered Technology*)

Na slici 6.120. prikazan je renderirani (foto realistični) prikaz 3D modela brtve u programskom alatu *SolidEdge ST8 - Synchronous Technology*.



Slika 6.118. Renderirani (foto realističan) prikaz 3D modela brtve (*SolidEdge ST8 - Synchronous Technology*)

Na slici 6.121. prikazan je renderirani (foto realistični) prikaz 3D modela osovinnice u programskom alatu *SolidWorks - Ordered Technology*.



Slika 6.119. Renderirani (foto realističan) prikaz 3D modela osovinnice (*SolidWorks - Ordered Technology*)

Na slici 6.122. prikazan je renderirani (foto realistični) prikaz 3D modela osovinnice u programskom alatu *SolidEdge ST8 - Synchronous Technology*.



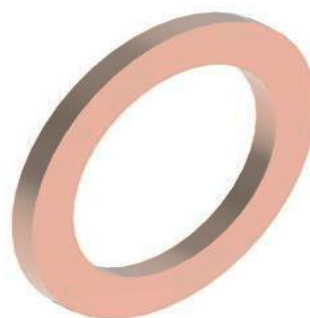
Slika 6.120. Renderirani (foto realističan) prikaz 3D modela osovinnice (*SolidEdge ST8 - Synchronous Technology*)

Značajkom dodavanja materijala (eng. *Extruded Boss/Base*) modelira se zaptivač dimenzija $\text{Ø}10 \times \text{Ø}14 \times 1$ mm (slika 6.123.), zaptivač dimenzija $\text{Ø}14 \times \text{Ø}18 \times 1,5$ mm (slika 6.125.), zaptivač dimenzija $\text{Ø}22 \times \text{Ø}27 \times 1,5$ mm (slika 6.127.), korištenjem programskih alata *SolidWorks - Ordered Technology* i *SolidEdge ST8 - Synchronous Technology*.

Na slikama 6.123., 6.125., 6.127., prikazani su renderirani (foto realistični) prikazi 3D modela zaptivač-a u programskom alatu *SolidWorks - Ordered Technology*, dok na slikama 6.124., 6.126., 6.128., prikazani su renderirani (foto realistični) prikazi 3D modela zaptivač-a u programskom alatu *SolidEdge ST8 - Synchronous Technology*.



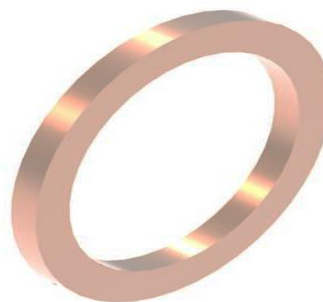
Slika 6.121. Renderirani (foto realističan) prikaz 3D modela zaptivač-a (*SolidWorks - Ordered Technology*)



Slika 6.122. Renderirani (foto realističan) prikaz 3D modela zaptivač-a (*SolidEdge ST8 - Synchronous Technology*)



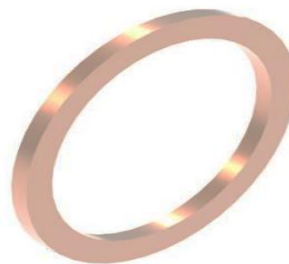
Slika 6.123. Renderirani (foto realističan) prikaz 3D modela zaptivač-a (*SolidWorks - Ordered Technology*)



Slika 6.124. Renderirani (foto realističan) prikaz 3D modela zaptivač-a (*SolidEdge ST8 - Synchronous Technology*)



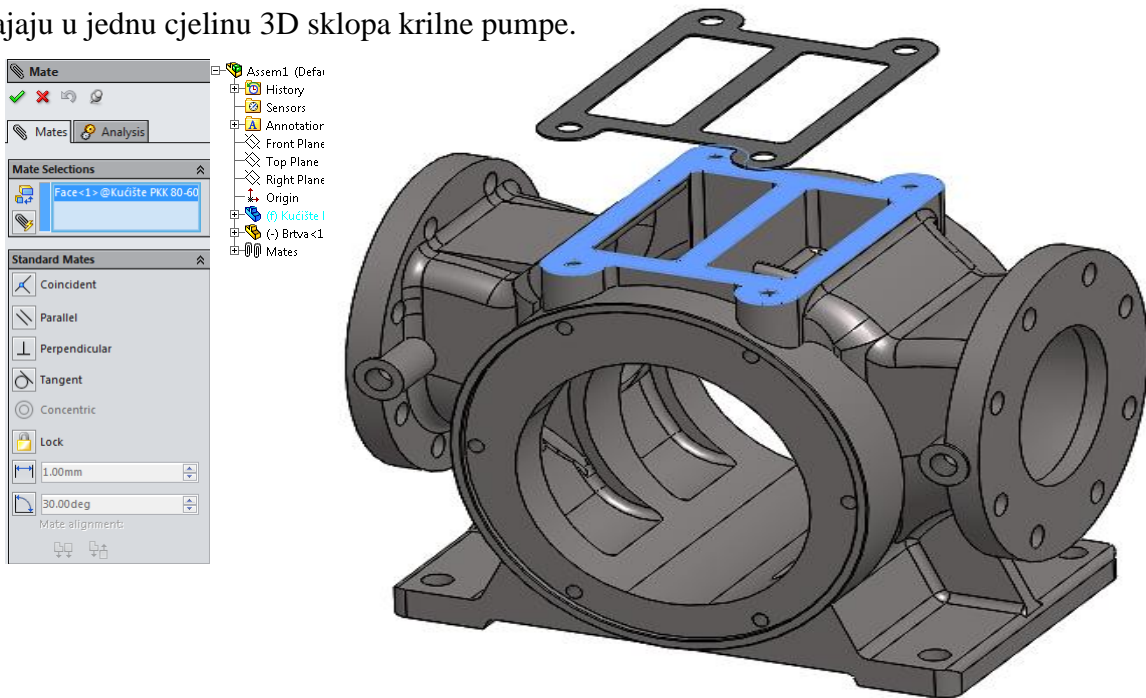
Slika 6.125. Renderirani (foto realističan) prikaz 3D modela zaptivač-a (*SolidWorks - Ordered Technology*)



Slika 6.126. Renderirani (foto realističan) prikaz 3D modela zaptivač-a (*SolidEdge ST8 - Synchronous Technology*)

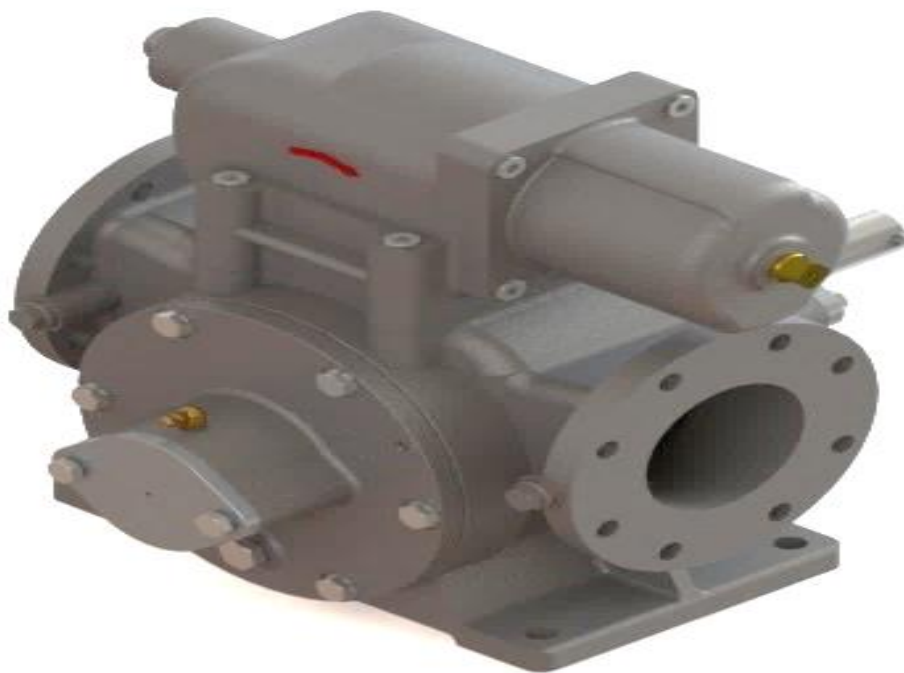
7. IZRADA 3D SKLOPA KRILNE PUMPE PKK – 80-600

Programskim alatom SolidWorks nakon završenih 3D modela dijelova (eng. *Part-ova*) izrađuje se sklop (eng. *Assembly*) krilne pumpe PKK – 80 - 600. Sklop (eng. *Assembly*) izrađuje se dodavanjem izrađenih modela (eng. *Part-ova*), te se značajkom spajanja (eng. *Mate*) (slika 7.1.) spajaju u jednu cjelinu 3D sklopa krilne pumpe.



Slika 7.1. Spajanje dijelova u sklop krilne pumpe (eng. *Mate*)

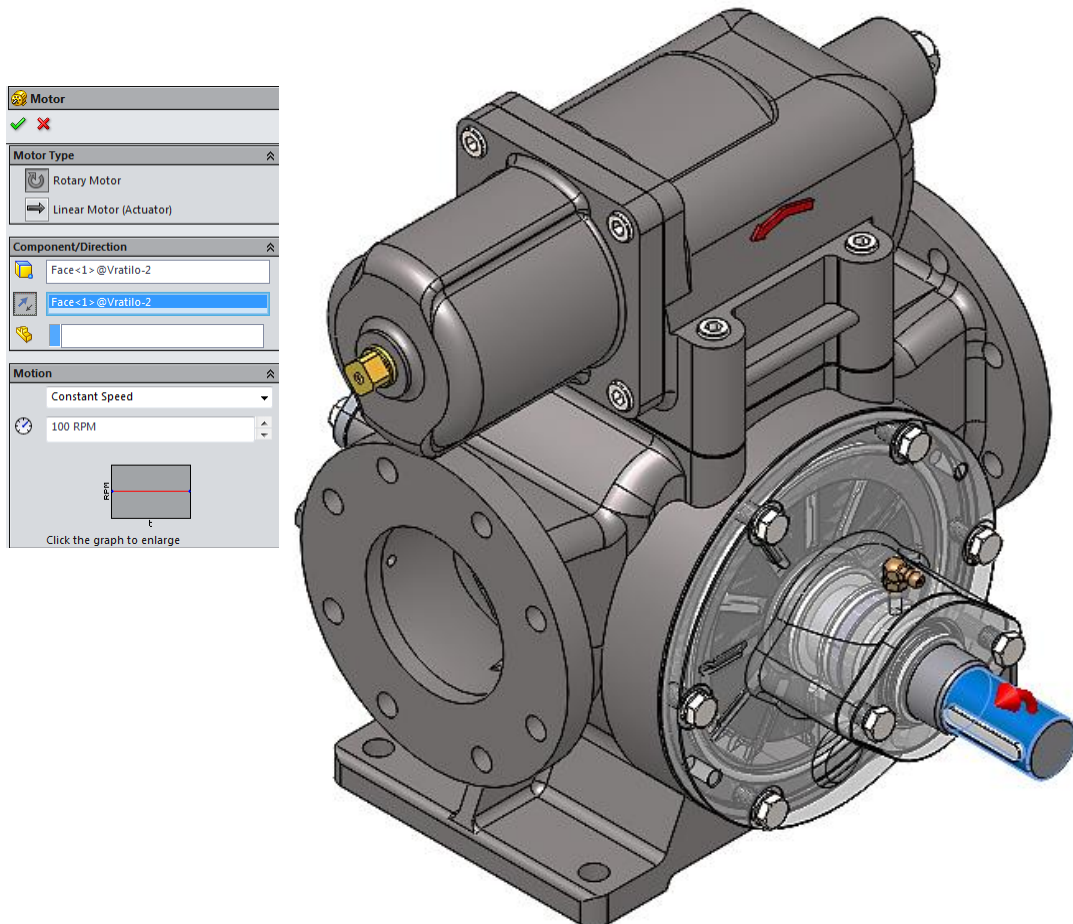
Na slici 7.2. prikazan je renderirani (foto realističan) 3D model sklopa krilne pumpe.



Slika 7.2. Renderirani (foto realističan) prikaz 3D sklopa krilne pumpe PKK – 80 - 600

7.1. 3D animacija prikaza radne funkcije sklopa

3D animacija radne funkcije sklopa krilne pumpe PKK – 80 - 600 programskim alatom *SolidWorks* prikazuje se rad gotovog proizvoda u realnim uvjetima eksploatacije. Animacija radne funkcije sklopa izrađuje se odabirom značajke analize gibanja (eng. *Motion Study*), kao i izrada 3D animacije sklopa u rastavljenom stanju, upotrebom značajke (eng. *Motor*). Značajka rotacijskog gibanja (eng. *Motor*) postavlja se na pogonsko vratilo krilne pumpe (slika 7.3.)

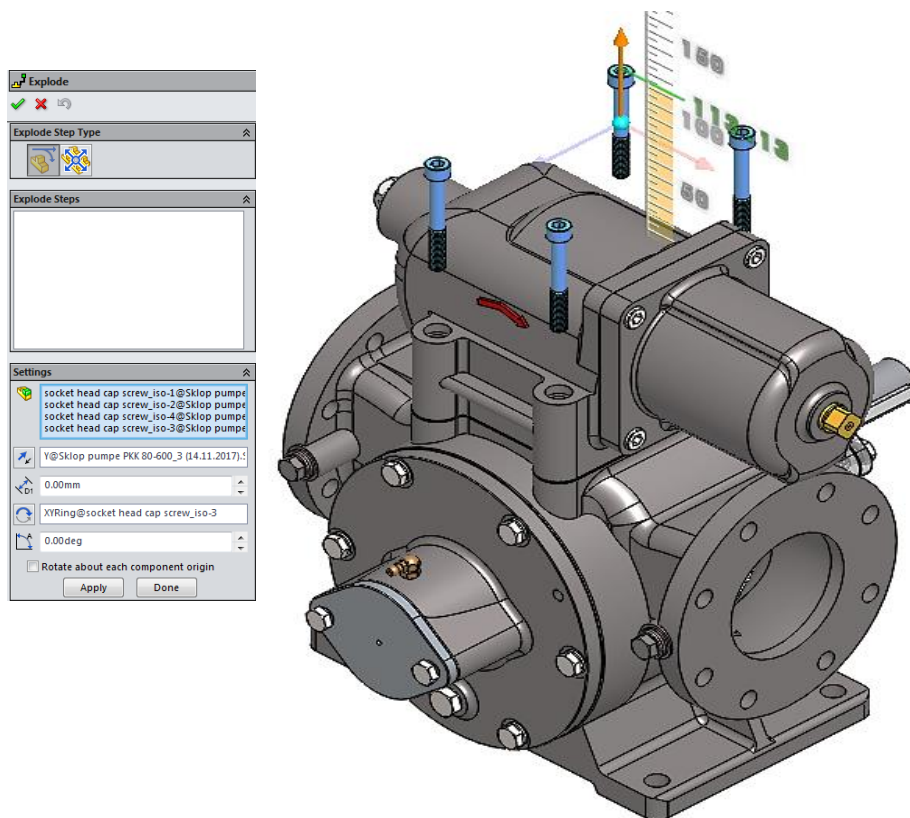


Slika 7.3. Značajka rotacijskog gibanja (eng. *Motor*)

7.2. 3D animacija i prikaz sklopa u rastavljenom stanju

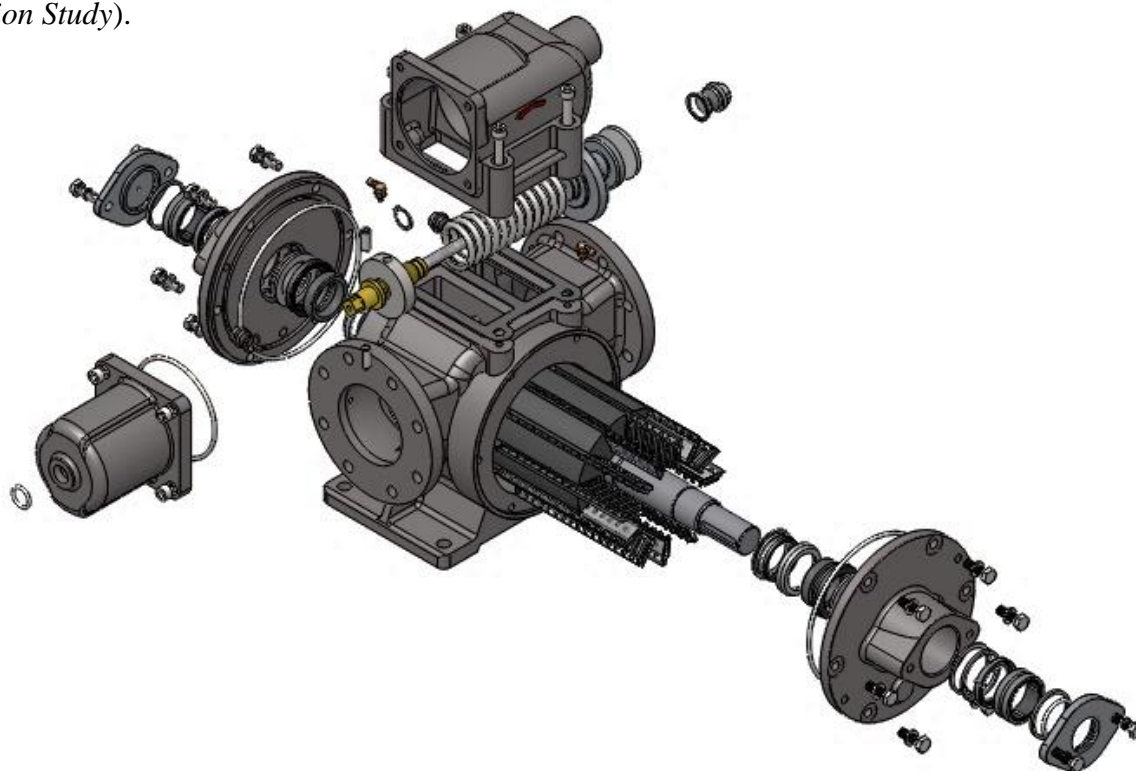
Animacija sklopa u rastavljenom stanju prikazuje se značajkom (eng. *Exploded View*) programskim alatom *SolidWorks*, a primjenjuje se kod izrade tehničke dokumentacije, montaže i kataloga dijelova.

Izrada sklopa u rastavljenom stanju izrađuje se tako da se na sklopu krilne pumpe odabire dio ili više dijelova i „pomaknuti“ po potrebnoj osi x, y, z ili za određenu duljinu (slika 7.4.).



Slika 7.4. Prikaz rastavljanja sklopa (eng. *Exploded View*)

Zatim, nakon rastavljanja sklopa na dijelove potrebno je napraviti animaciju sklopa rastavljenog stanja (slika 7.5.). Animacija rastavljenoga sklopa provodi se unutar značajke analize gibanja (eng. *Motion Study*).

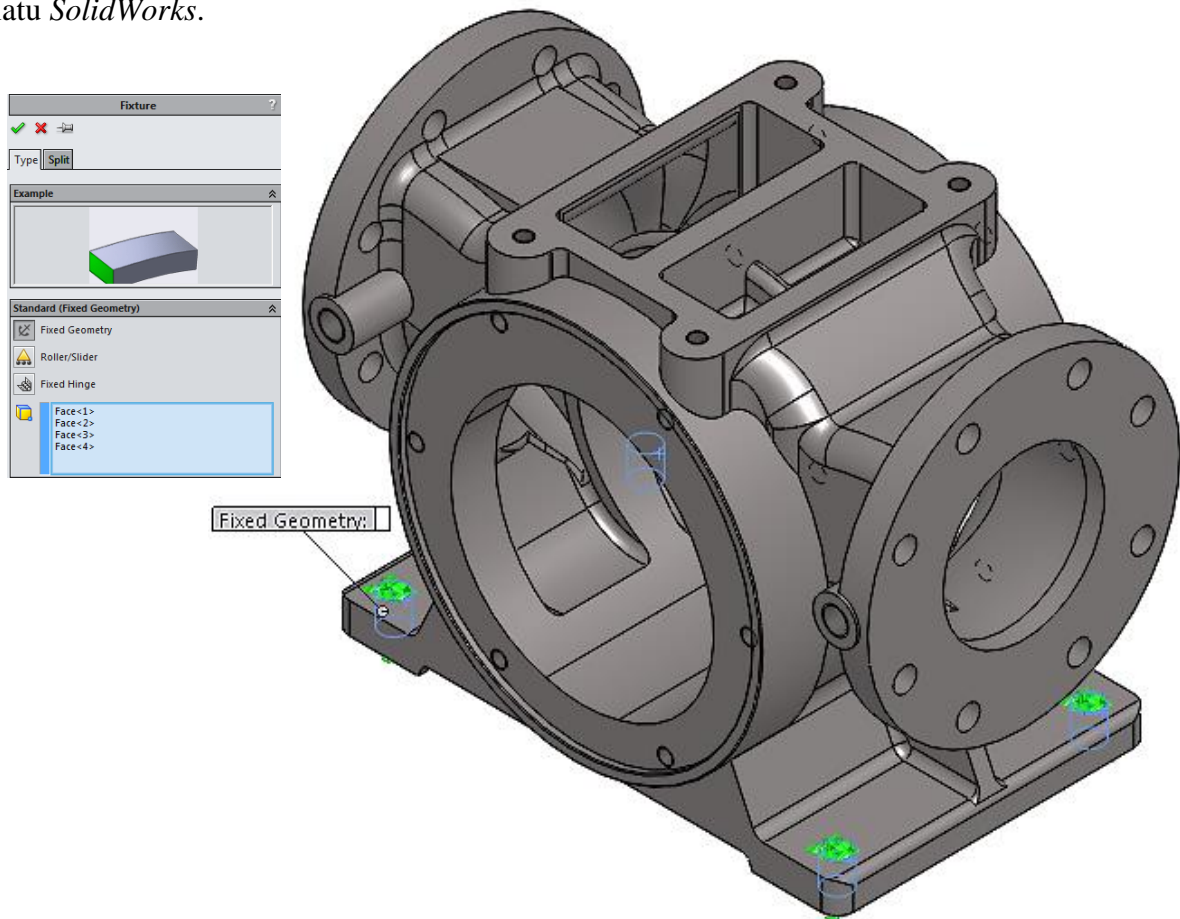


Slika 7.5. Prikaz 3D rastavljenog sklopa krilne pumpe

8. ANALIZA NAPREZANJA (FEA) KUĆIŠTA KRILNE PUMPE I KUĆIŠTA VENTILA PKK – 80-600

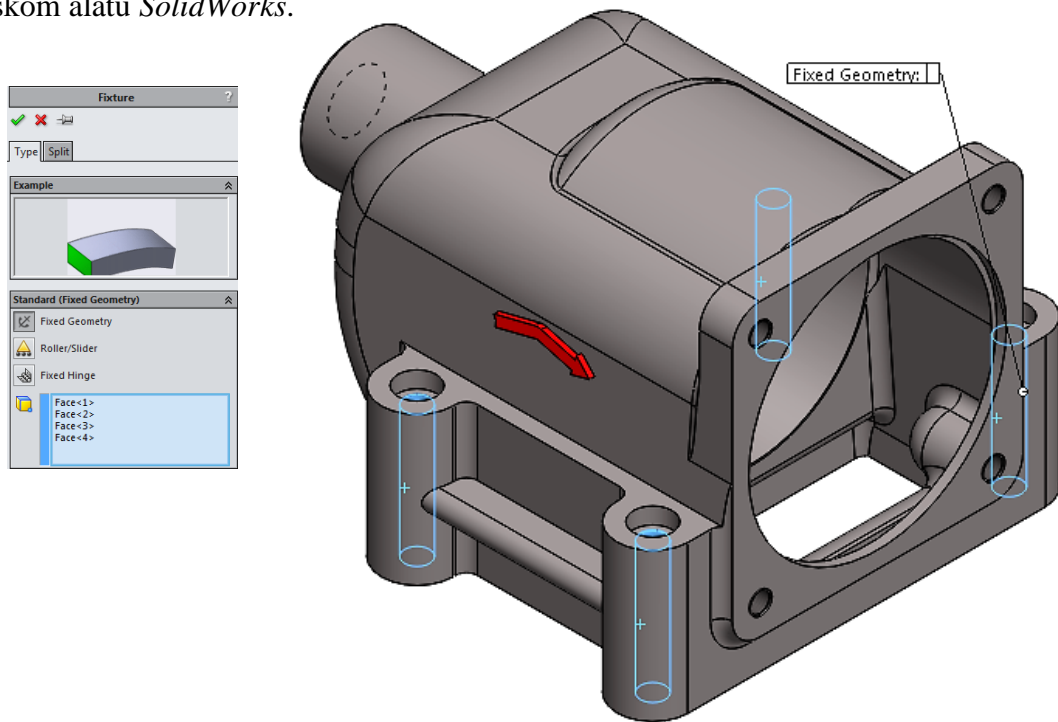
Analizom napreznja FEA (eng. *Finite Element Analysis*) debljine stjenke kućišta krilne pumpe i kućišta ventila provjerava se prethodno izrađeni analitički kontrolni proračun debljine stjenke (točka 4. završnog rada). Analiza napreznja FEA provodi se u programskim alatima *SolidWorks* - (*SolidWorks Simulation*) i *SolidEdge ST8* – (*Simulation Express*). Materijal za provedbu analize napreznja je SL - 25 (GJL - 250) sa karakteristikama unesenim u bazu podataka materijala *SolidWorks-a*.

Na slici 8.1. prikazano je kućište sa odabranim fiksnim osloncima (eng. *Fixtures*) u programskom alatu *SolidWorks*.



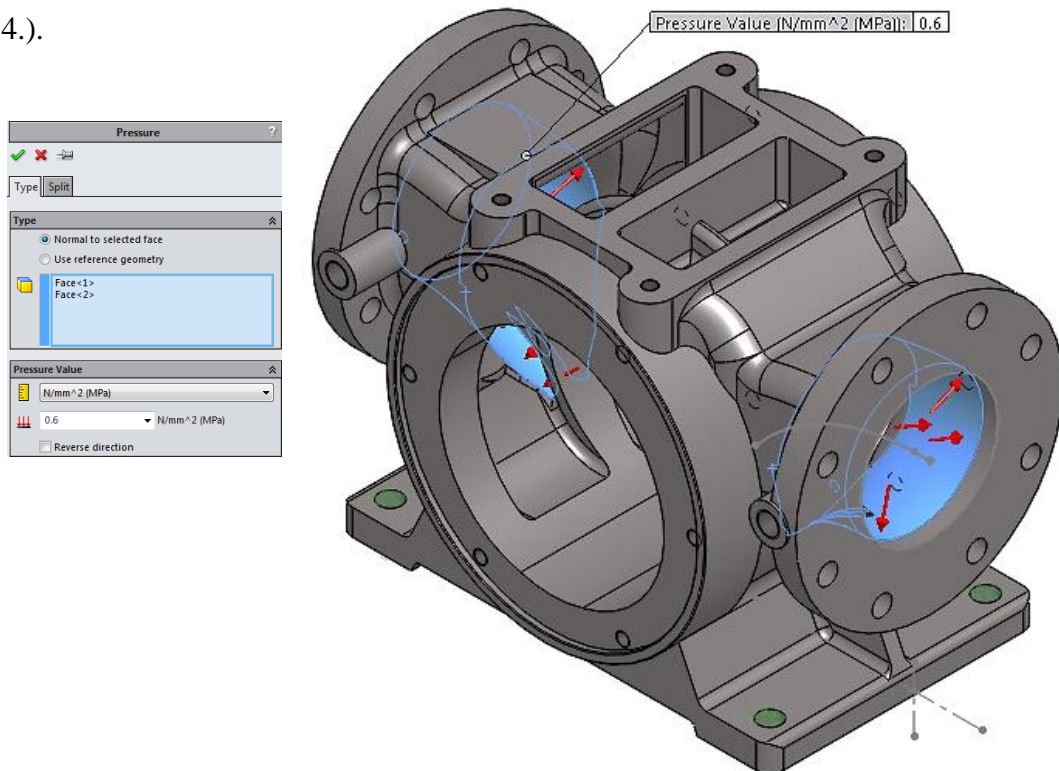
Slika 8.1. Odabir fiksnih oslonaca (eng. *Fixtures*) na kućištu krilne pumpe u programskom alatu *SolidWorks*

Na slici 8.2. prikazano je kućište ventila sa odabranim fiksnim osloncima (eng. *Fixtures*) u programskom alatu *SolidWorks*.

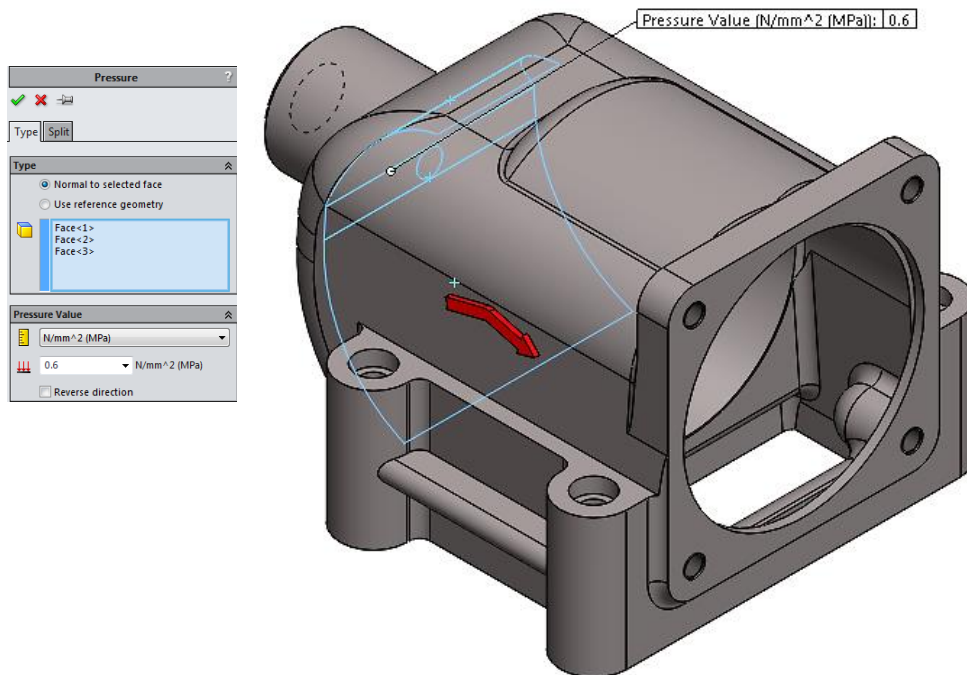


Slika 8.2. Odabir fiksnih oslonaca (eng. *Fixtures*) na kućištu ventila krilne pumpe u programskom alatu *SolidWorks*

U programskom alatu *SolidWorks*, nakon odabira fiksnih oslonaca (eng. *Fixtures*) odabire se tlačno naprezanje, kao opterećenje odabran je radni tlak 0,6 MPa (6 bar-a), te ispitni tlak 1 MPa (10 bar-a). Tlak (eng. *Pressure*) djeluje na unutarnju stranu kućišta (slika 8.3.), te kućište ventila (slika 8.4.).



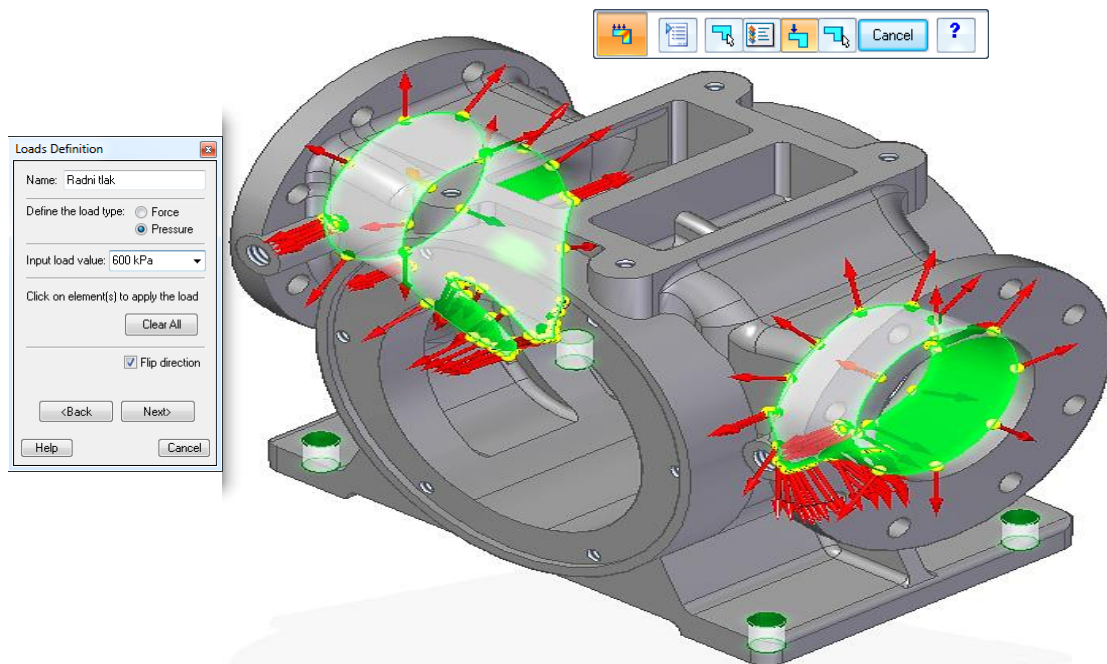
Slika 8.3. Tlačno opterećenje (eng. *Pressure*) unutarnje stjenke u programskom alatu *SolidWorks*



Slika 8.4. Tlačno opterećenje (eng. *Pressure*) unutarnje stjenke kućišta ventila krilne pumpe u programskom alatu *SolidWorks*

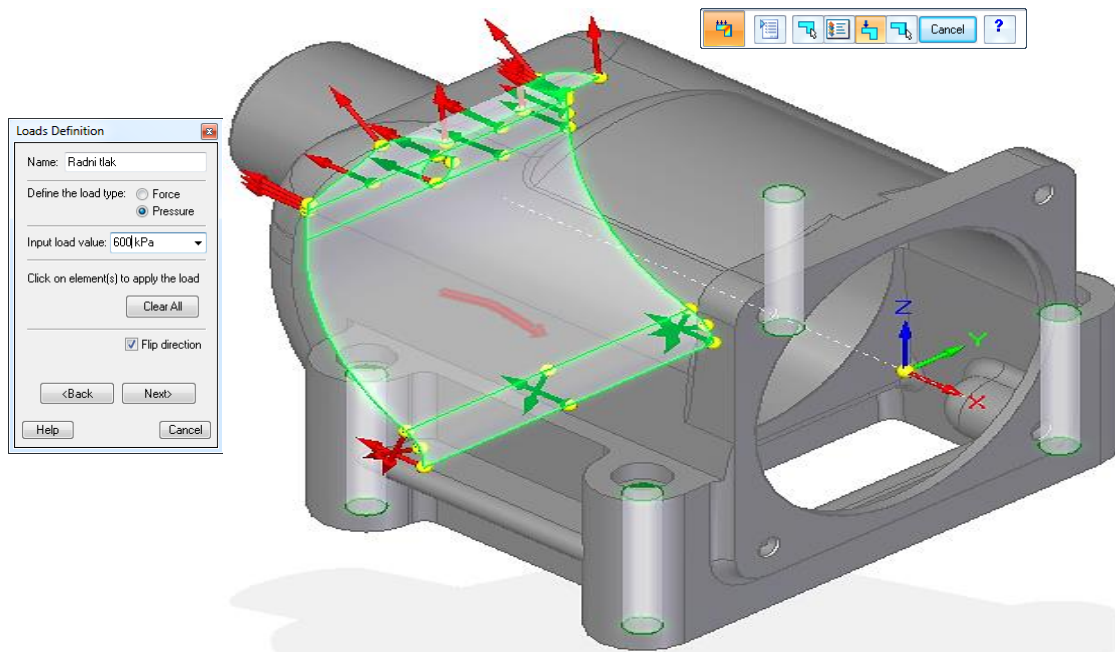
Prethodno izrađenim analitičkim kontrolnim proračunima debljine stjenke (točka 4. završnog rada), programskim alatom *SolidEdge ST8 – (SolidEdge Simulation Express)* provodi se FEA analiza. Materijal na kojem se ispituje je SL - 25 (GJL - 250) sa karakteristikama unesenim u bazu podataka materijala *SolidEdge* koji su identični materijalu u bazi podataka *SolidWorks-a*, te se dobiveni rezultati FEA analize uspoređuju sa programskim alatom *SolidWorks*.

Na slici 8.5. prikazano je kućište krilne pumpe sa odabranim tlačnim naprežanjem.



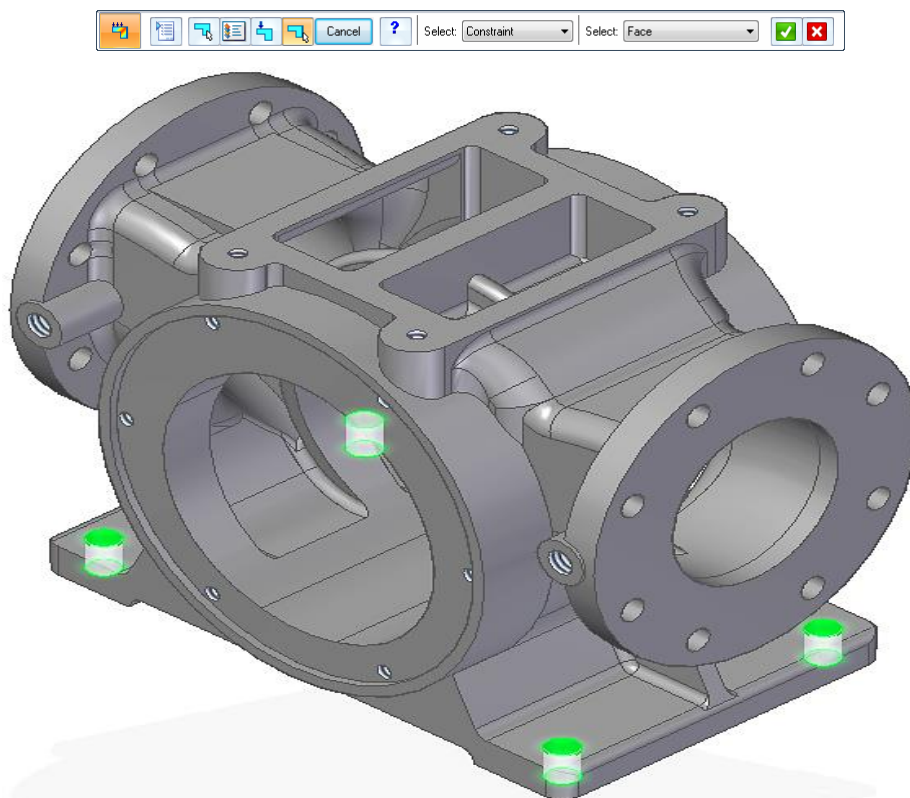
Slika 8.5. Tlačno opterećenje unutarnje stjenke (*Loads – SolidEdge ST8 Simulation Express*)

Odabire se tlačno opterećenje, kao opterećenje radnog tlaka 0,6 MPa (6 bar-a), te nakon toga ispitni tlak 1 MPa (10 bar-a). Tlak djeluje na unutarnju stranu kućišta krilne pumpe (slika 8.5.), te kućište ventila krilne pumpe (slika 8.6.).

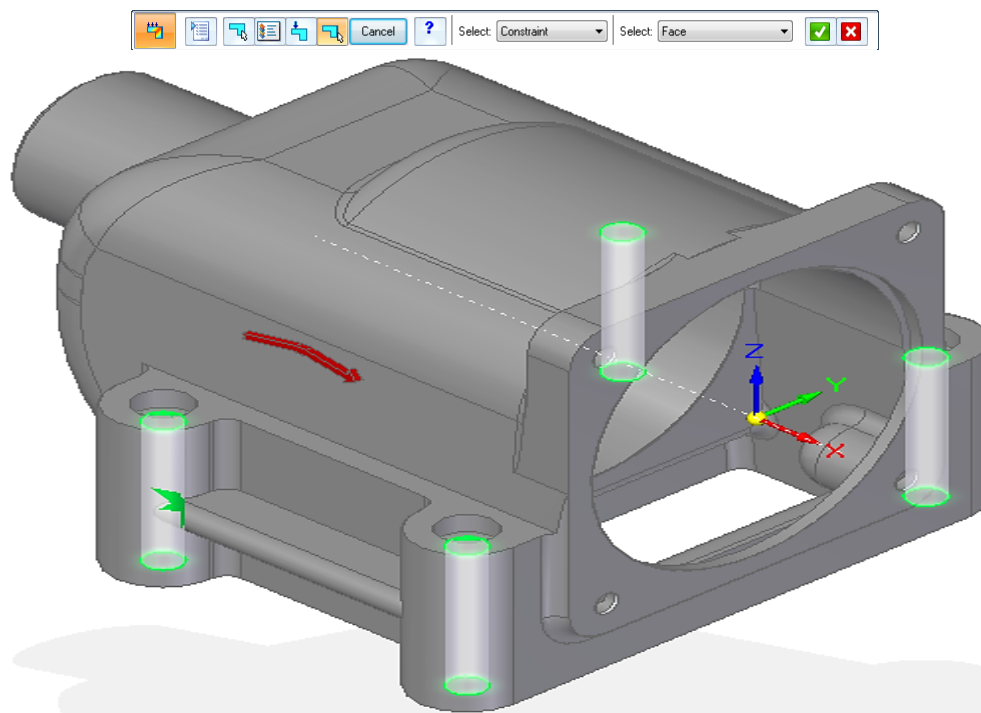


Slika 8.6. Tlačno opterećenje unutarnje stjenke kućišta ventila (*Loads – SolidEdge ST8 Simulation Express*)

Nakon toga, odabiru se fiksni oslonci na kućištu krilne pumpe (slika 8.7.), te na kućištu ventila krilne pumpe (slika 8.8.).



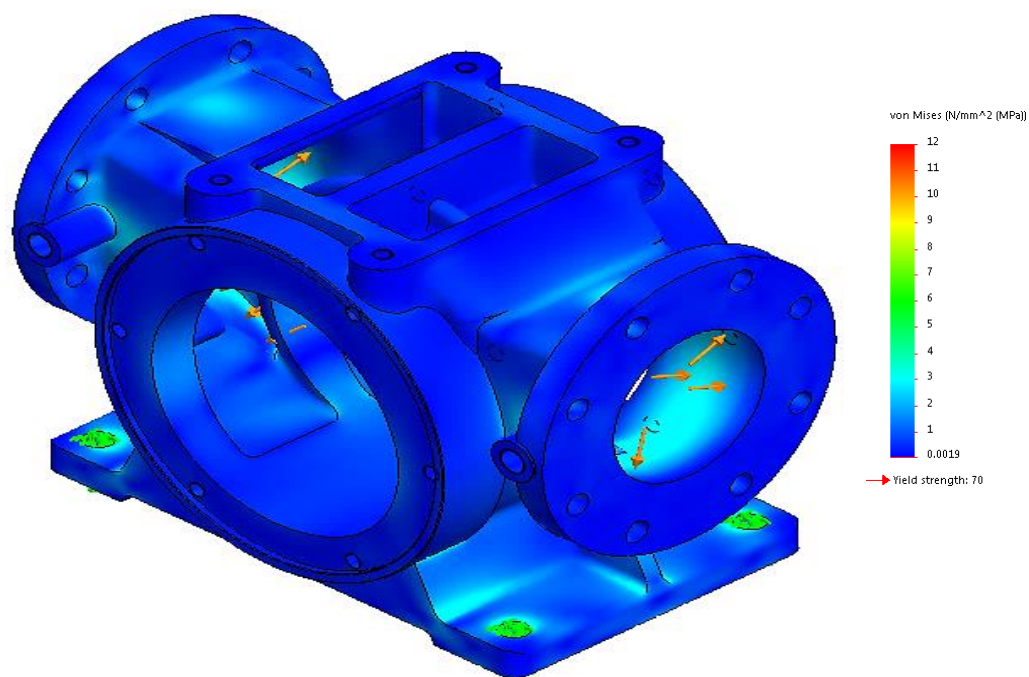
Slika 8.7. Odabir fiksnih oslonaca na kućištu krilne pumpe u programskom alatu *SolidEdge ST8*



Slika 8.8. Odabir fiksnih oslonaca na kućištu ventila krilne pumpe u programskom alatu *SolidEdge ST8*

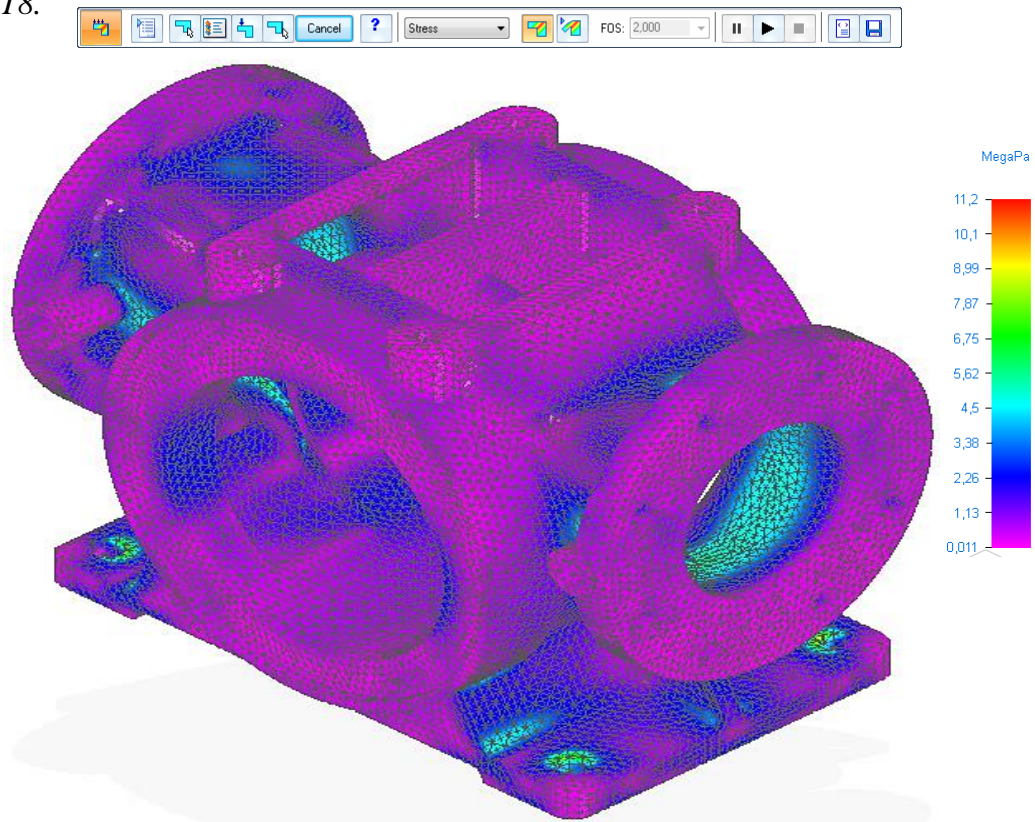
8.1. Radni tlak 0,6 MPa (6 bar-a) i materijal kućišta krilne pumpe SL - 25 (GJL - 250)

Na slici 8.9. prikazani su rezultati analize ispitivanja naprezanja (FEA) kućišta krilne pumpe radnog tlaka 0,6 MPa (6 bar-a) korištenjem značajke (*SolidWorks Simulation*) programskim alatom *SolidWorks*.



Slika 8.9. Rezultati analize naprezanja kućišta krilne pumpe za radni tlak 0,6 MPa (6 bar-a) i materijal kućišta SL - 25 (GJL - 250) (*SolidWorks Simulation*)

Na slici 8.10. prikazani su rezultati analize ispitivanja naprezanja (FEA) kućišta krilne pumpe radnog tlaka 0,6 MPa (6 bar-a) korištenjem značajke *Simulation Express* programskim alatom *SolidEdge ST8*.



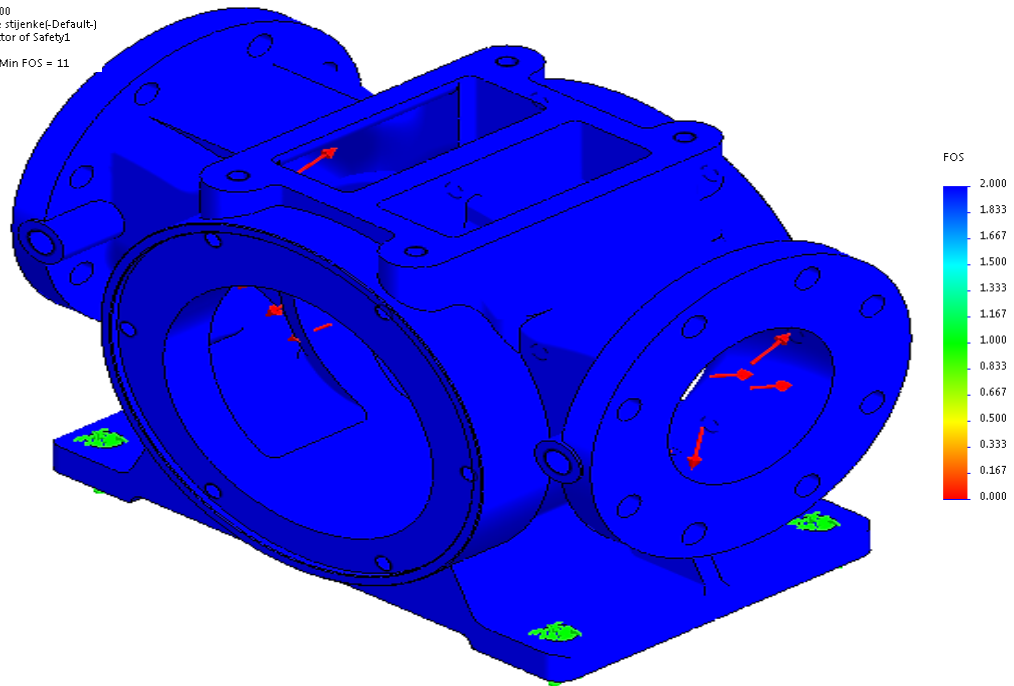
Slika 8.10. Rezultati analize naprezanja kućišta krilne pumpe za radni tlak 0,6 MPa (6 bar-a) i materijal kućišta SL - 25 (GJL - 250) (*SolidEdge Simulation Express*)

Rezultati provedene analize naprezanja (FEA) kućišta krilne pumpe u programskom alatu *SolidWorks Simulation* potvrđuju očitavanja na skali (slika 8.9.) znatno manja od dozvoljenog naprezanja prikazano u točki 4.a), (pogledati tablicu 4.2. i dijagram (slika 4.2.)) koji za materijal kućišta SL 25 (GJL - 250) iznosi $\sigma_{dop} = 70 \text{ N/mm}^2$, te se zaključuje da je polazni analitički proračun određivanja debljine stjenke kućišta krilne pumpe PKK – 80 - 600 točan.

Također, u programskom alatu *SolidEdge Simulation Express* provedena je analiza naprezanja kućišta krilne pumpe, te rezultati provedene analize potvrđuju očitavanja na skali (slika 8.10.) znatno manja od dozvoljenog naprezanja prikazano u točki 4.a), . Zaključuje se da je polazni analitički proračun debljine stjenke kućišta krilne pumpe PKK – 80-600 točan.

U programskim alatima *SolidWorks – SolidWorks Simulation*, te *SolidEdge – Simulation Express* moguće je i prikazivanje faktora sigurnosti (eng. *FOS – Factor of Safety*) kućišta krilne pumpe za zadani radni tlak $p_{radni} = 0,6 \text{ MPa}$ (6 bar-a).

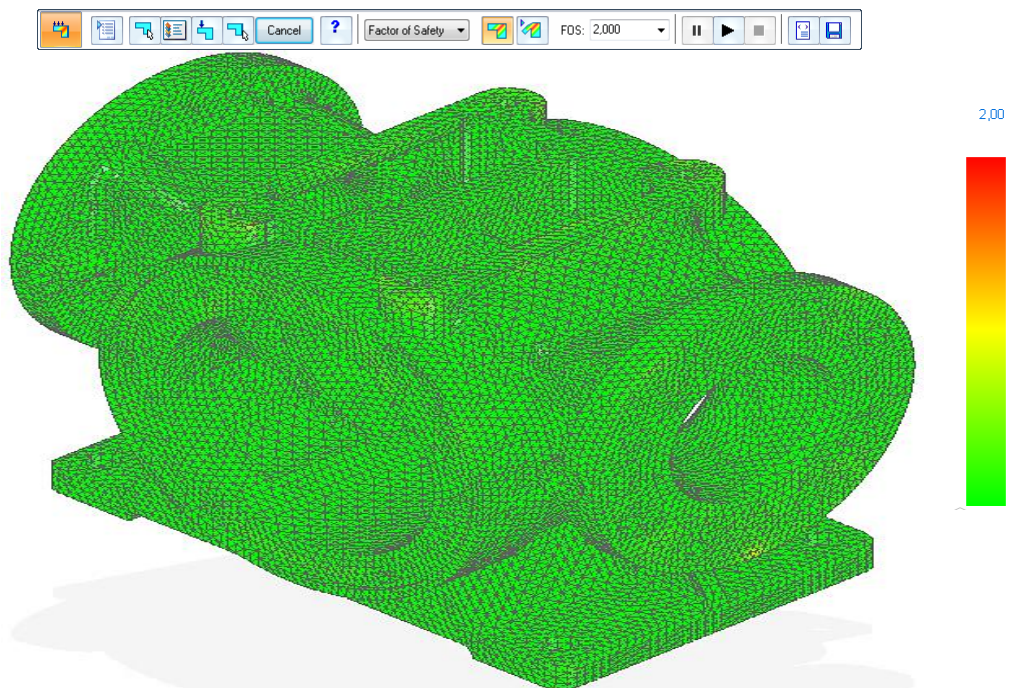
Model name: Kućište PKK 80-600
Study name: Kontrola debljine stijenke-Default1
Plot type: Factor of Safety Factor of Safety1
Criterion : Automatic
Factor of safety distribution: Min FOS = 11



Slika 8.11. Faktor sigurnosti kućišta krilne pumpe za radni tlak 0,6 MPa (6 bar-a) i materijal kućišta SL - 25 (GJL - 250) (FOS – SolidWorks Simulation)

Na slici 8.11. programskim alatom *SolidWorks* prikazujemo najmanji faktor sigurnosti (eng. *FOS* – *Factor of Safety*) koji na najopterećenijim dijelovima iznosi 11, te se može zaključiti da bi kućište pouzdano izdržalo zadano radno opterećenje.

Također, programskim alatom *SolidEdge - Simulation Express* prikazujemo faktor sigurnosti (FOS) za zadani radni tlak $p_{\text{radni}} = 0,6 \text{ MPa}$ (6 bar-a) (slika 8.12.).

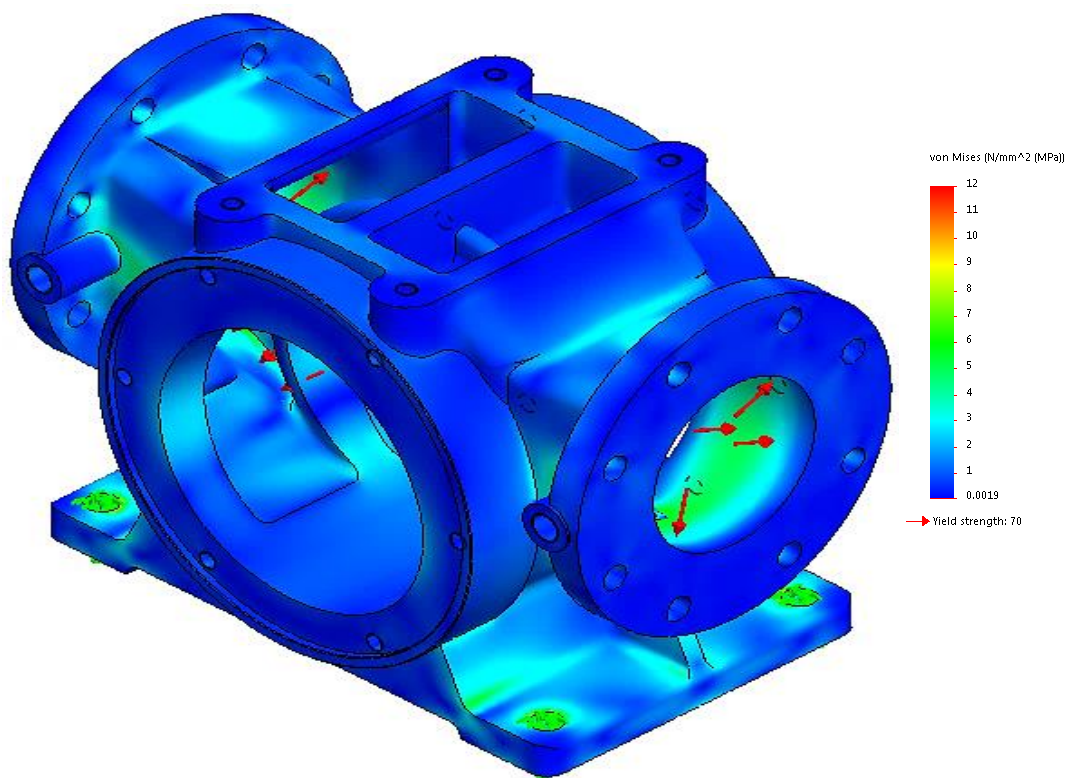


Slika 8.12. Faktor sigurnosti kućišta krilne pumpe za radni tlak 0,6 MPa (6 bar-a) i materijal kućišta SL - 25 (GJL - 250) (FOS – SolidEdge Simulation Express)

Na slici 8.12. programskim alatom *SolidEdge* prikazujemo najmanji faktor sigurnosti (eng. *FOS – Factor of Safety*) koji na najopterećenijim dijelovima iznosi 2, te se može zaključiti da bi kućište pouzdano izdržalo zadano radno opterećenje.

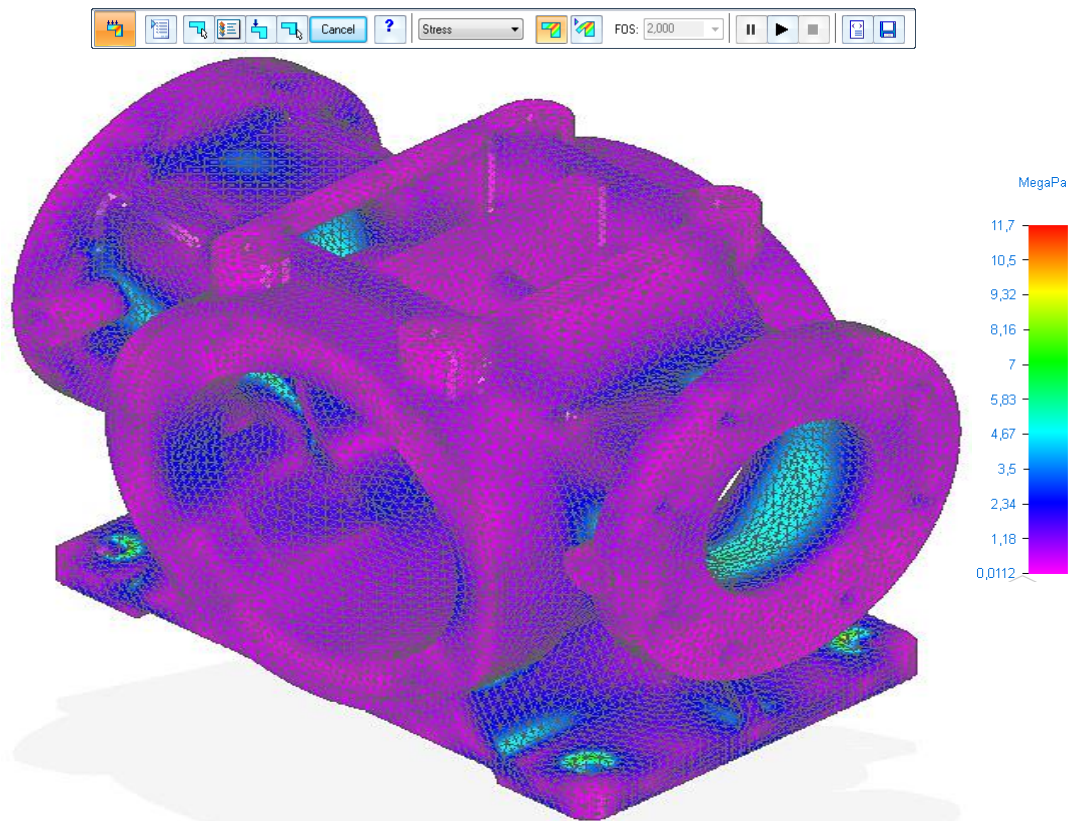
8.2. Ispitni tlak 1 MPa (10 Bar-a) i materijal kućišta krilne pumpe SL - 25 (GJL - 250)

Na slici 8.13. prikazani su rezultati analize ispitivanja naprezanja (FEA) kućišta krilne pumpe ispitnog tlaka 1 MPa (10 bar-a) korištenjem značajke *SolidWorks Simulation* programskim alatom *SolidWorks*.



Slika 8.13. Rezultati analize naprezanja kućišta krilne pumpe za ispitni tlak 1 MPa (10 bar-a) i materijal kućišta SL - 25 (GJL - 250) (*SolidWorks Simulation*)

Na slici 8.14. prikazani su rezultati analize ispitivanja naprezanja (FEA) kućišta krilne pumpe ispitnog tlaka 1 MPa (10 bar-a) korištenjem značajke *Simulation Express* programskim alatom *SolidEdge ST8*.



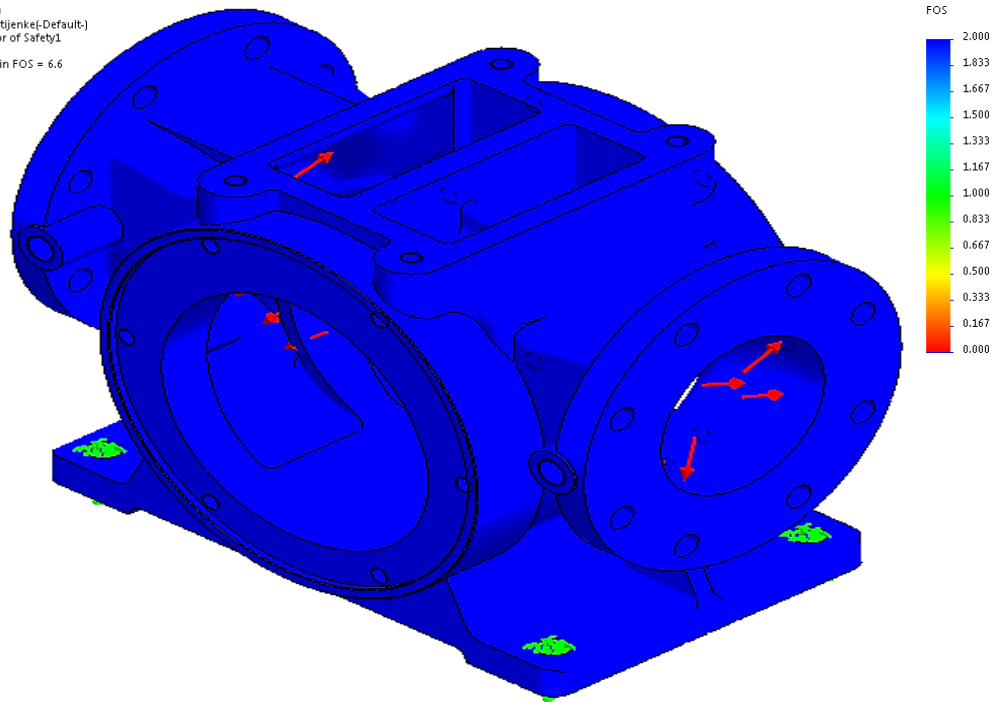
Slika 8.14. Rezultati analize naprezanja kućišta krilne pumpe za ispitni tlak 1 MPa (10 bar-a) i materijal kućišta SL - 25 (GJL - 250) (*SolidEdge Simulation Express*)

Rezultati provedene analize naprezanja kućišta krilne pumpe u programskom paketu *SolidWorks Simulation* potvrđuju očitavanja na skali (slika 8.13.) znatno manja od dozvoljenog naprezanja prikazano u točki 4.b), (pogledati tablicu 4.2. i dijagram (slika 4.2.)) koji za materijal kućišta SL - 25 (GJL - 250) iznosi $\sigma_{dop} = 70 \text{ N/mm}^2$, te se zaključuje da je polazni analitički proračun debljine stijenke točan.

Također, programskim alatom *SolidEdge Simulation Express* provedena je analiza naprezanja kućišta krilne pumpe, te rezultati provedene analize potvrđuju očitavanja na skali (slika 8.14.) znatno manja od dozvoljenog naprezanja prikazano u točki 4.b), (pogledati tablicu 4.2. i dijagram (slika 4.2.)) koji za materijal kućišta SL - 25 (GJL - 250) iznosi $\sigma_{dop} = 70 \text{ N/mm}^2$, te se zaključuje da je polazni analitički proračun debljine stijenke točan.

U programskim alatima *SolidWorks – SolidWorks Simulation*, te *SolidEdge – Simulation Express* prikazuju se faktori (eng. *FOS – Factor of Safety*) sigurnosti kućišta krilne pumpe za zadani ispitni tlak $p_{ispitni} = 1 \text{ MPa}$ (10 bar-a).

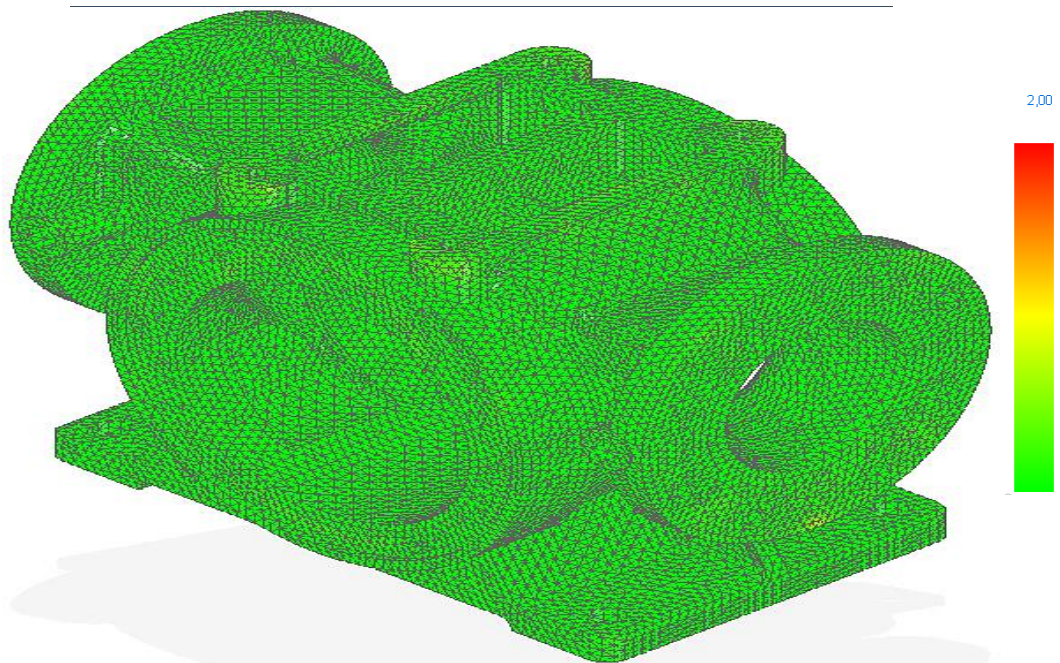
Model name: Kućište PKK 80-600
Study name: Kontrola debljine stijenke-Default-1
Plot type: Factor of Safety Factor of Safety1
Criterion: Automatic
Factor of safety distribution: Min FOS = 6.6



Slika 8.15. Faktor sigurnosti kućišta krilne pumpe za ispitni tlak 1 MPa (10 bar-a) i materijal kućišta SL - 25 (GJL - 250) (FOS – SolidWorks Simulation)

Na slici 8.15. programskim alatom *SolidWorks* prikazujemo najmanji faktor sigurnosti (eng. *FOS* – *Factor of Safety*) koji na najopterećenijim dijelovima iznosi 6.6, te se može zaključiti da bi kućište pouzdano izdržalo zadano ispitno opterećenje.

Također, programskim alatom *SolidEdge Simulation Express* prikazujemo faktor sigurnosti (eng. FOS) za zadani ispitni tlak $p_{\text{ispitni}} = 1 \text{ MPa}$ (10 bar-a) (slika 8.16.).

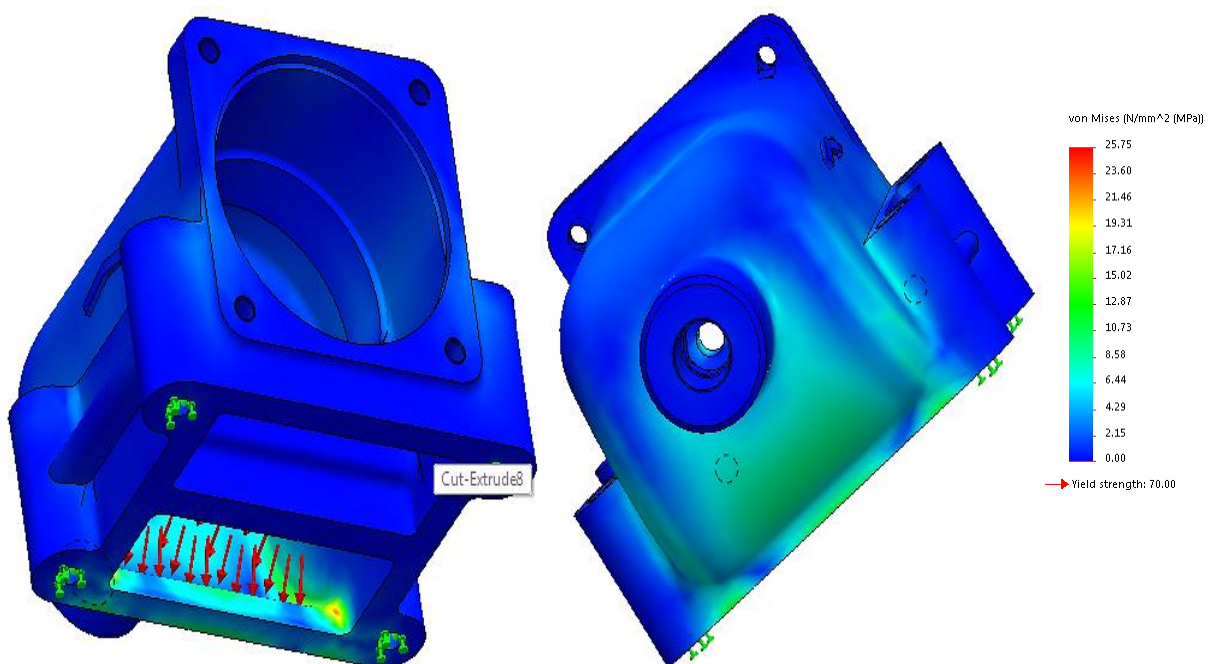


Slika 8.16. Faktor sigurnosti kućišta krilne pumpe za ispitni tlak 1 MPa (10 bar-a) i materijal kućišta SL - 25 (GJL - 250) (FOS – SolidEdge Simulation Express)

Na slici 8.16. programskim alatom *SolidEdge ST8* prikazujemo najmanji faktor sigurnosti (eng. *FOS – Factor of Safety*) koji na najopterećenijim dijelovima iznosi 2, te se može zaključiti da bi kućište pouzdano izdržalo zadano ispitno opterećenje.

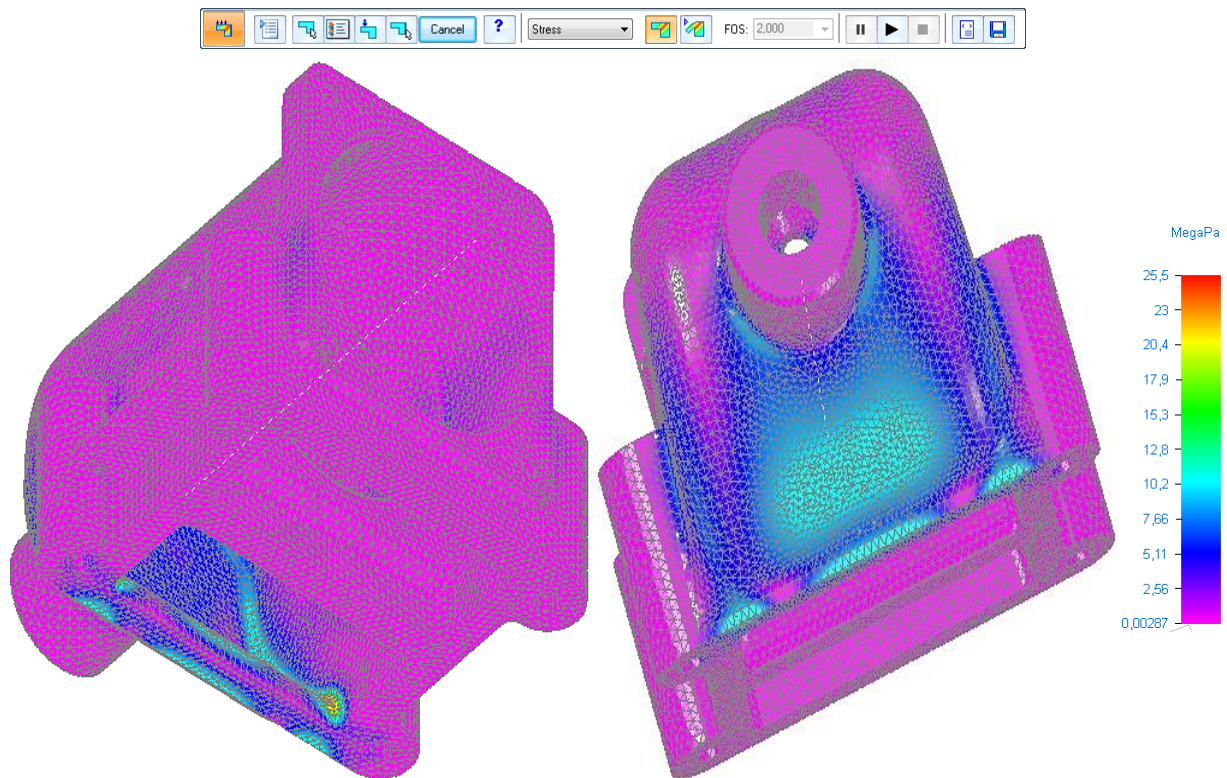
8.3. Analiza kućišta ventila za radni tlak 0,6 MPa (6 bar-a) i materijal SL - 25 (GJL - 250)

Na slici 8.17. prikazani su rezultati analize ispitivanja naprezanja (FEA) kućišta ventila krilne pumpe radnog tlaka 0,6 MPa (6 bar-a) korištenjem značajke *SolidWorks Simulation* programskim alatom *SolidWorks*.



Slika 8.17. Rezultati analize naprezanja kućišta ventila krilne pumpe za radni tlak 0,6 MPa (6 bar-a) i materijal kućišta SL - 25 (GJL - 250) (*SolidWorks Simulation*)

Na slici 8.18. prikazani su rezultati analize ispitivanja naprezanja (FEA) kućišta ventila krilne pumpe radnog tlaka 0,6 MPa (6 bar-a) korištenjem značajke *Simulation Express* programskim alatom *SolidEdge*.



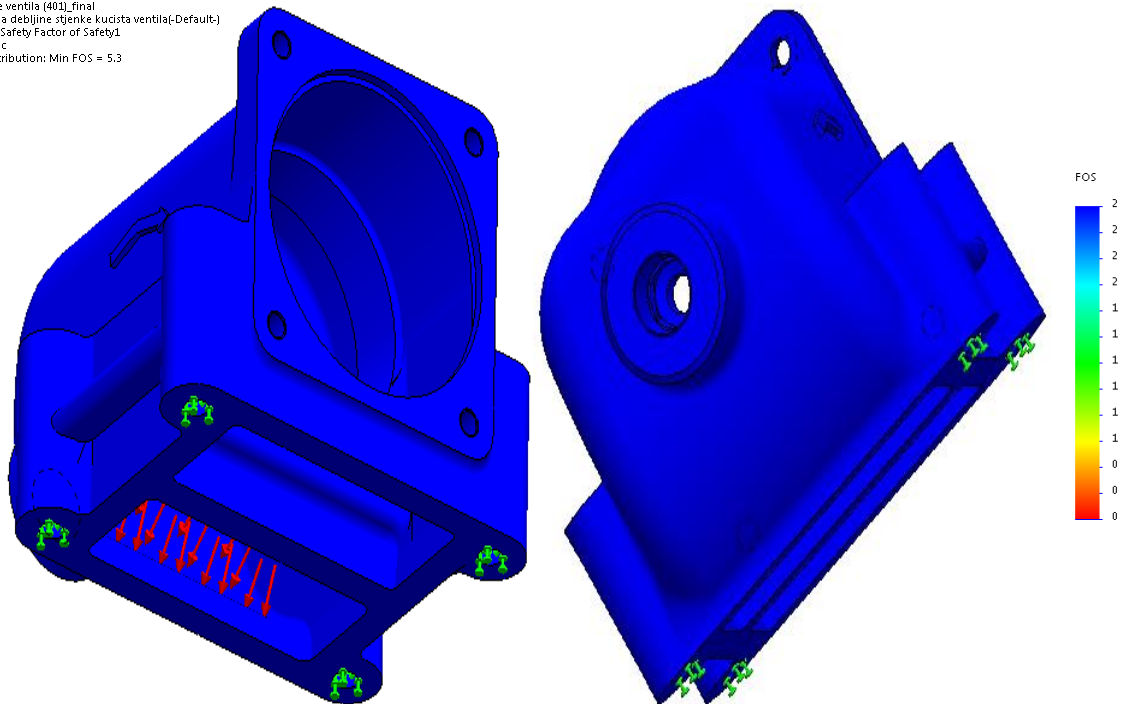
Slika 8.18. Rezultati analize naprezanja kućišta krilne pumpe za radni tlak 0,6 MPa (6 bar-a) i materijal kućišta SL - 25 (GJL - 250) (*SolidEdge Simulation Express*)

Rezultati provedene analize naprezanja (FEA) kućišta ventila krilne pumpe u programskom alatu *SolidWorks Simulation* potvrđuju očitavanja na skali (slika 8.17.) znatno manja od dozvoljenog naprezanja prikazano u točki 5.a), (pogledati tablicu 5.1. i dijagram (slika 5.2.)) koji za materijal kućišta SL - 25 (GJL - 250) iznosi $\sigma_{dop} = 70 \text{ N/mm}^2$, te se zaključuje da je polazni analitički proračun određivanja debljine stjenke kućišta ventila krilne pumpe PKK – 80 - 600 točan.

Također, u programskom alatu *SolidEdge Simulation Express* provedena je analiza naprezanja kućišta ventila krilne pumpe, te rezultati provedene analize potvrđuju očitavanja na skali (slika 8.18.) znatno manja od dozvoljenog naprezanja prikazano u točki 5.a), (pogledati tablicu 5.1. i dijagram (slika 5.2.)). Zaključuje se da je polazni analitički proračun debljine stjenke kućišta ventila krilne pumpe PKK – 80 - 600 točan.

U programskim alatima *SolidWorks – SolidWorks Simulation*, te *SolidEdge – Simulation Express* moguće je i prikazivanje faktora (eng. *FOS – Factor of Safety*) sigurnosti kućišta ventila krilne pumpe za zadani radni tlak $p_{radni} = 0,6 \text{ MPa}$ (6 bar-a).

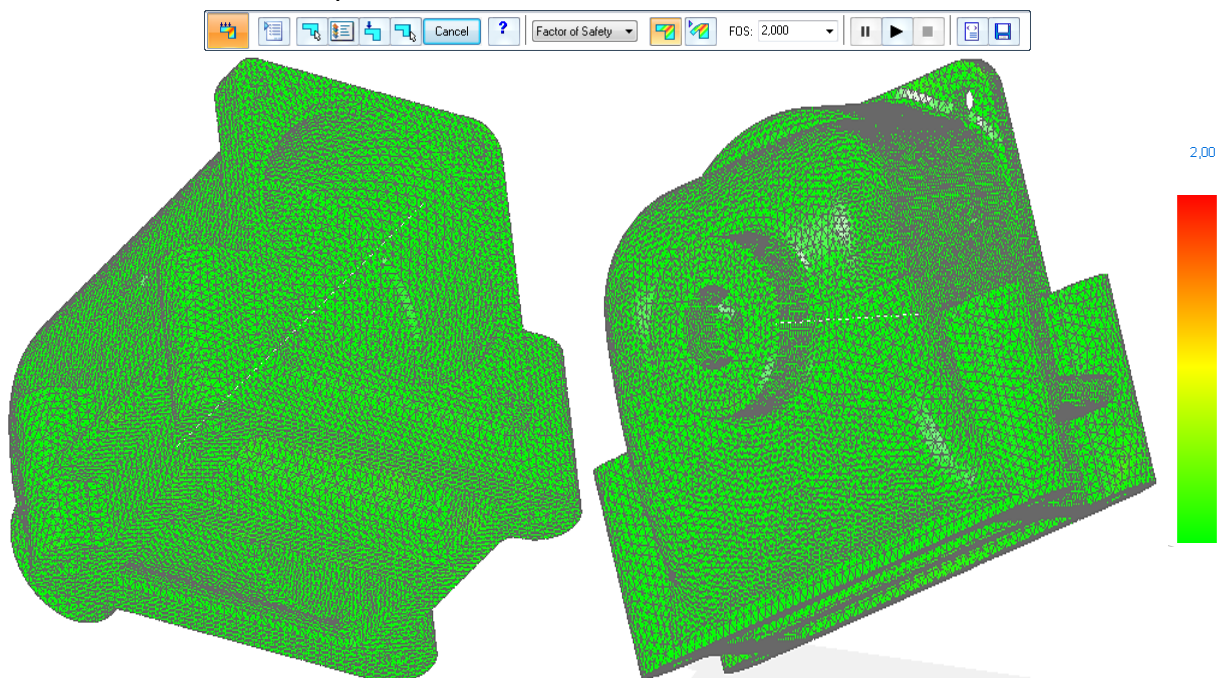
Model name: Kućište ventila (401)_final
Study name: Kontrola debljine zjenjke kućišta ventila(-Default-)
Plot type: Factor of Safety Factor of Safety1
Criterion : Automatic
Factor of safety distribution: Min FOS = 5.3



Slika 8.19. Faktor sigurnosti kućišta ventila krilne pumpe za radni tlak 0,6 MPa (6 bar-a) i materijal kućišta SL - 25 (GJL - 250) (FOS – SolidWorks Simulation)

Na slici 8.19. programskim alatom *SolidWorks* prikazujemo najmanji faktor sigurnosti (eng. *FOS* – *Factor of Safety*) koji na najopterećenijim dijelovima iznosi 5.3, te se može zaključiti da bi kućište ventila pouzdano izdržalo zadano radno opterećenje.

Također, programskim alatom *SolidEdge - Simulation Express* prikazujemo faktor sigurnosti (FOS) za zadani radni tlak $p_{\text{radni}} = 0,6 \text{ MPa}$ (6 bar-a) (slika 8.20.).

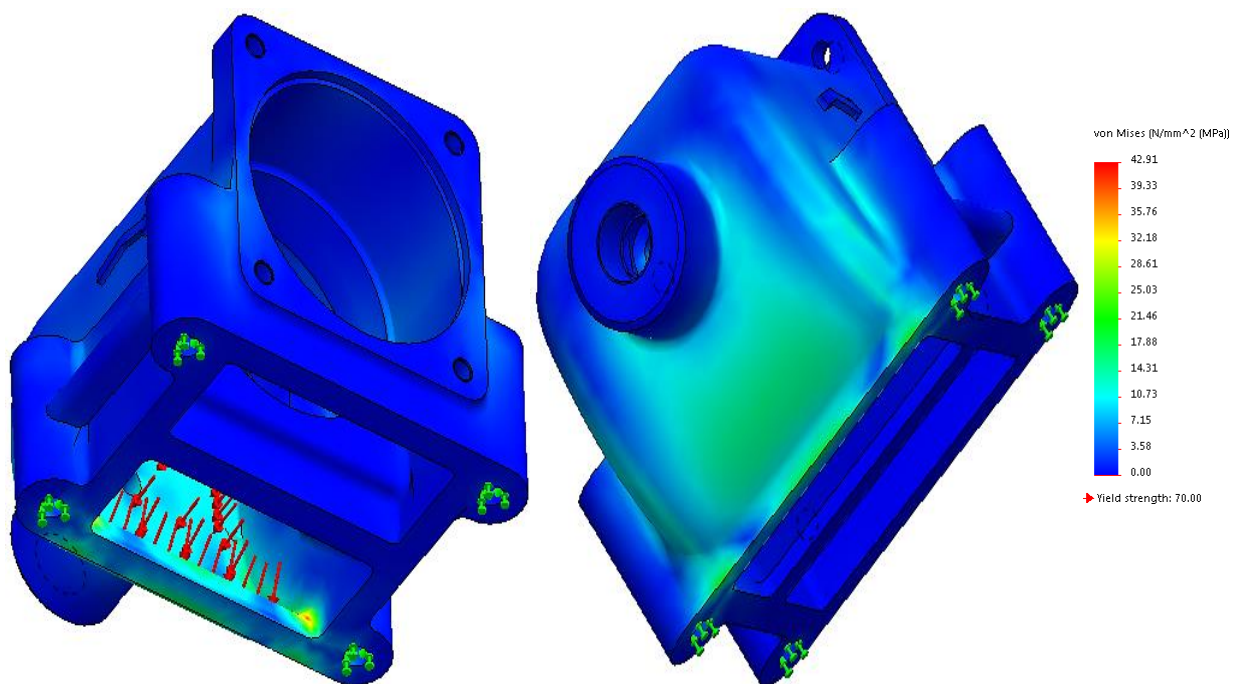


Slika 8.20. Faktor sigurnosti kućišta ventila krilne pumpe za radni tlak 0,6 MPa (6 bar-a) i materijal kućišta SL - 25 (GJL - 250) (FOS – SolidEdge Simulation Express)

Na slici 8.20. programskim alatom *SolidEdge* prikazujemo najmanji faktor sigurnosti (eng. *FOS – Factor of Safety*) koji na najopterećenijim dijelovima iznosi 2, te se može zaključiti da bi kućište ventila pouzdano izdržalo zadano radno opterećenje.

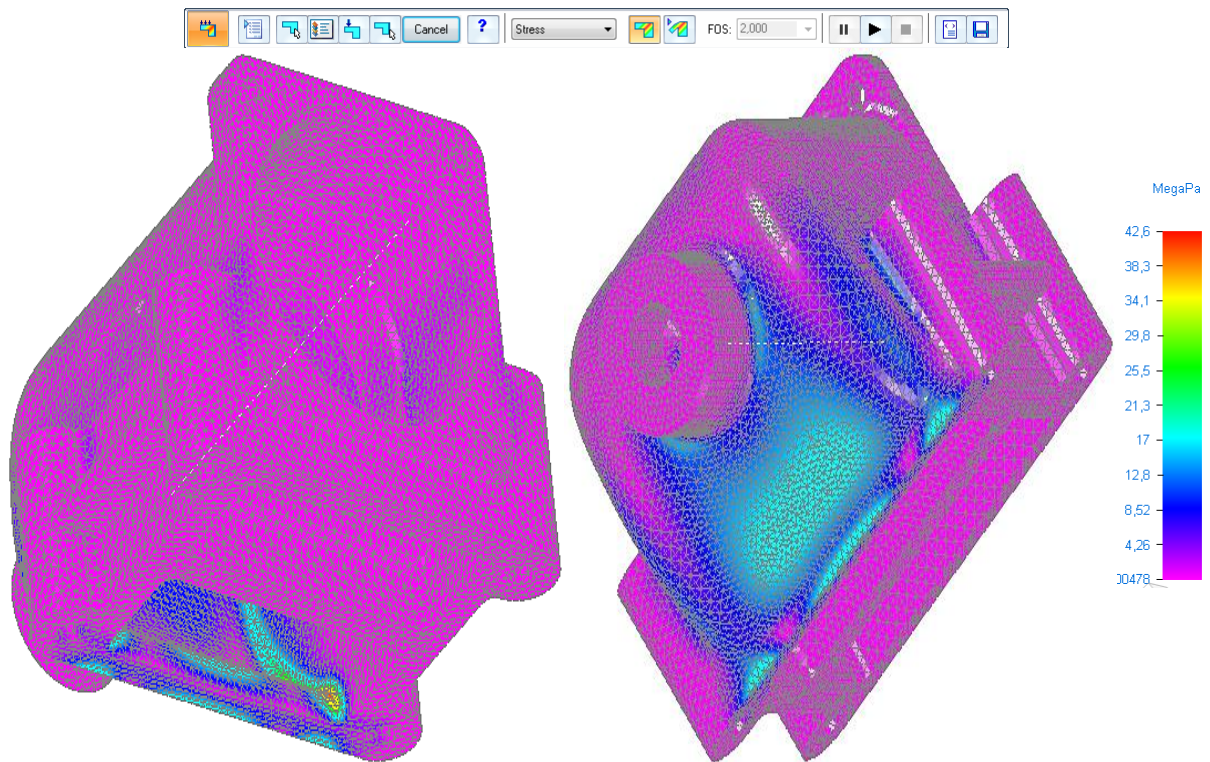
8.4. Analiza kućišta ventila za ispitni tlak 1 MPa (10 bar-a) i materijal SL - 25 (GJL - 250)

Na slici 8.21. prikazani su rezultati analize ispitivanja naprezanja (FEA) kućišta ventila krilne pumpe ispitnog tlaka 1 MPa (10 bar-a) korištenjem značajke *SolidWorks Simulation* programskim alatom *SolidWorks*.



Slika 8.21. Rezultati analize naprezanja kućišta ventila krilne pumpe za ispitni tlak 1 MPa (10 bar-a) i materijal kućišta SL - 25 (GJL - 250) (*SolidWorks Simulation*)

Na slici 8.22. prikazani su rezultati analize ispitivanja naprezanja (FEA) kućišta ventila krilne pumpe ispitnog tlaka 1 MPa (10 bar-a) korištenjem značajke *Simulation Express* programskim alatom *SolidEdge ST8*.



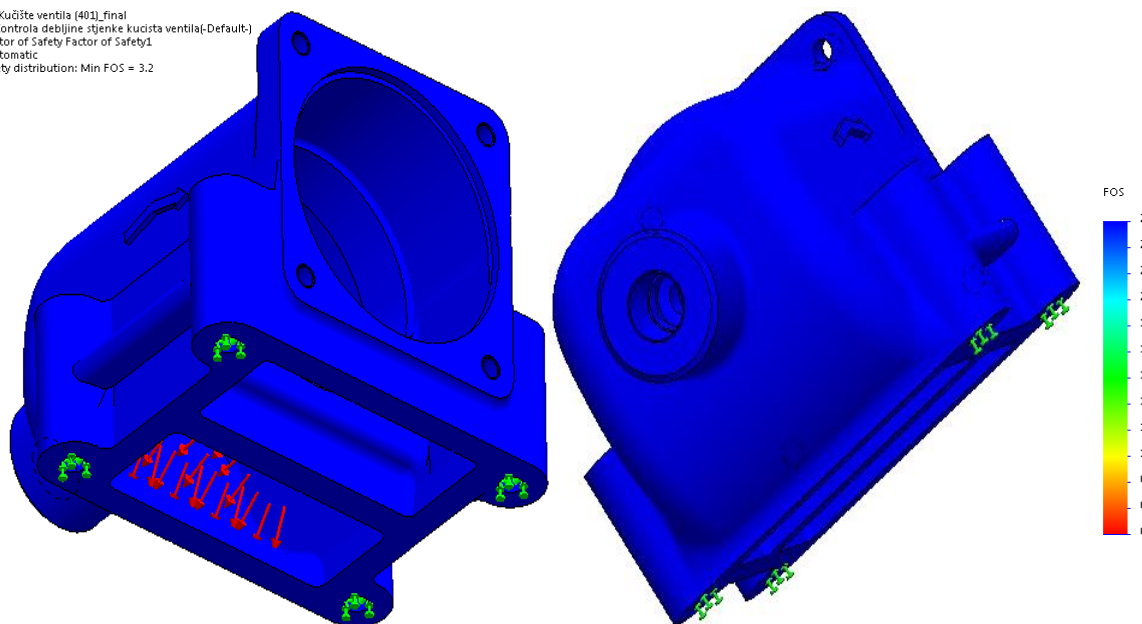
Slika 8.22. Rezultati analize naprezanja kućišta ventila krilne pumpe za ispitni tlak 1 MPa (10 bar-a) i materijal kućišta SL - 25 (GJL - 250) (*SolidEdge Simulation Express*)

Rezultati provedene analize naprezanja kućišta ventila krilne pumpe u programskom paketu *SolidWorks Simulation* potvrđuju očitavanja na skali (slika 8.21.) znatno manja od dozvoljenog naprezanja prikazano u točki 5.b), (pogledati tablicu 5.1. i dijagram (slika 5.2.)), koji za materijal kućišta SL - 25 (GJL - 250) iznosi $\sigma_{dop} = 70 \text{ N/mm}^2$, te se zaključuje da je polazni analitički proračun debljine stijenke točan.

Također, programskim alatom *SolidEdge Simulation Express* provedena je analiza naprezanja kućišta ventila krilne pumpe, te rezultati provedene analize potvrđuju očitavanja na skali (slika 8.22.) znatno manja od dozvoljenog naprezanja prikazano u točki 5.b), (pogledati tablicu 5.1. i dijagram (slika 5.2.)) koji za materijal kućišta SL - 25 (GJL - 250) iznosi $\sigma_{dop} = 70 \text{ N/mm}^2$, te se zaključuje da je polazni analitički proračun debljine stijenke točan.

U programskim alatima *SolidWorks – SolidWorks Simulation*, te *SolidEdge – Simulation Express* prikazuju se faktori (eng. *FOS – Factor of Safety*) sigurnosti kućišta ventila krilne pumpe za zadani ispitni tlak $p_{ispitni} = 1 \text{ MPa}$ (10 bar-a).

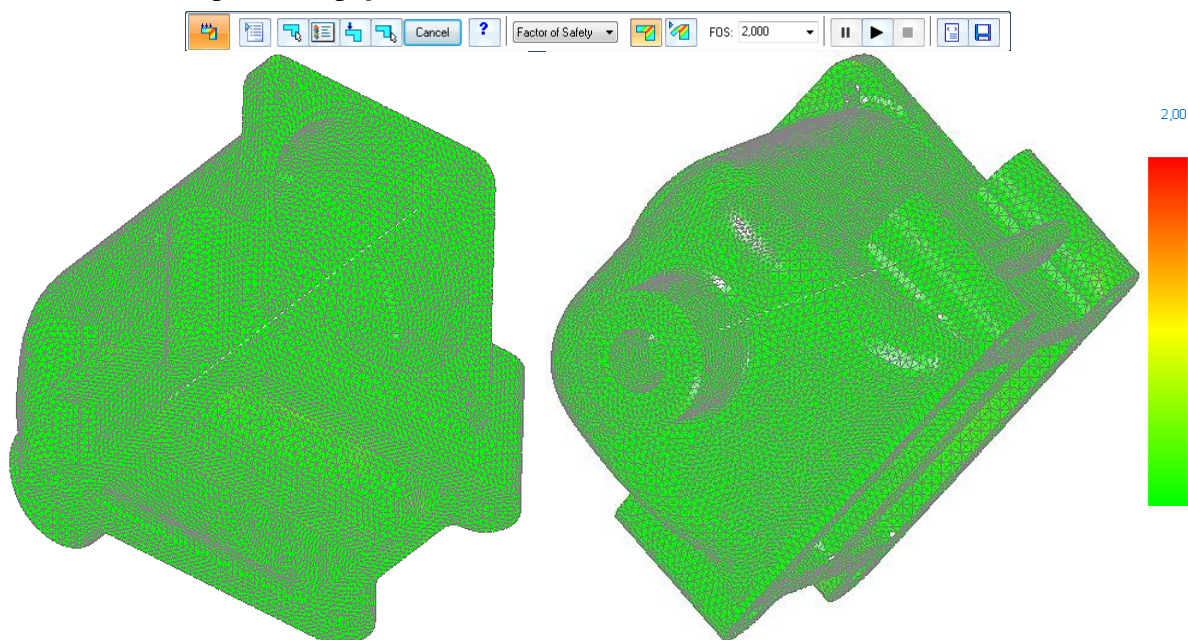
Model name: Kućište ventila (401_final)
Study name: Kontrola debljine zidneke kućišta ventila(-Default)
Plot type: Factor of Safety Factor of Safety1
Criterion : Automatic
Factor of safety distribution: Min FOS = 3.2



Slika 8.23. Faktor sigurnosti kućišta ventila krilne pumpe za ispitni tlak 1 MPa (10 bar-a) i materijal kućišta SL - 25 (GJL - 250) (FOS – SolidWorks Simulation)

Na slici 8.23. programskim alatom *SolidWorks* prikazujemo najmanji faktor sigurnosti (eng. *FOS* – *Factor of Safety*) koji na najopterećenijim dijelovima iznosi 3.2, te se može zaključiti da bi kućište ventila pouzdano izdržalo zadano ispitno opterećenje.

Također, programskim alatom *SolidEdge Simulation Express* prikazujemo faktor sigurnosti (eng. *FOS*) za zadani ispitni tlak $p_{\text{ispitni}} = 1 \text{ MPa}$ (10 bar-a) (slika 8.24.).



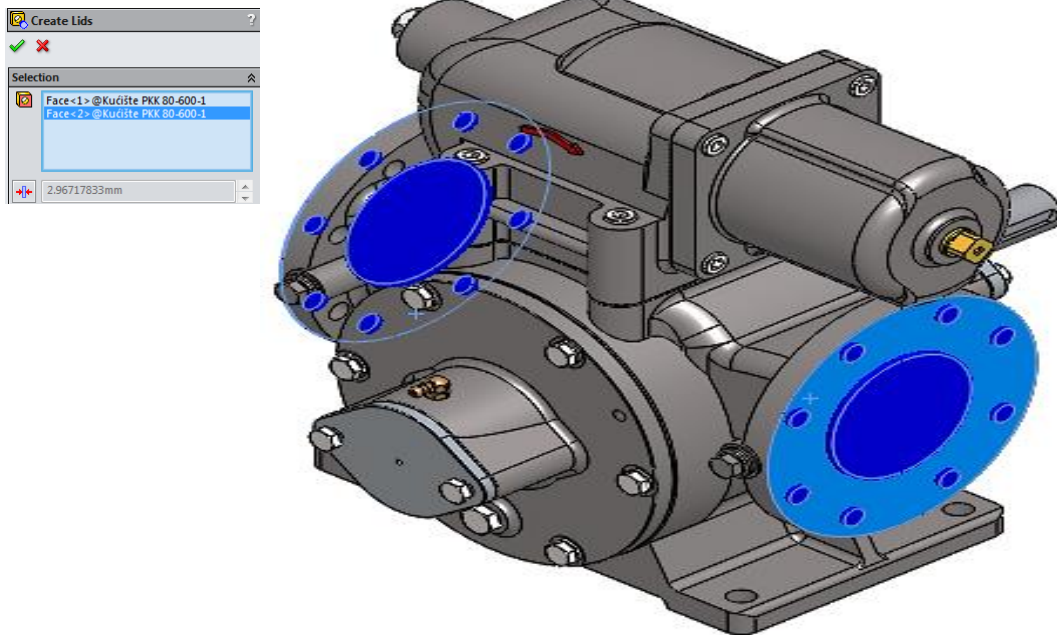
Slika 8.24. Faktor sigurnosti kućišta ventila krilne pumpe za ispitni tlak 1 MPa (10 bar-a) i materijal kućišta SL - 25 (GJL - 250) (FOS – SolidEdge Simulation Express)

Na slici 8.24. programskim alatom *SolidEdge* prikazujemo najmanji faktor sigurnosti (eng. *FOS* – *Factor of Safety*) koji na najopterećenijim dijelovima iznosi 2, te se može zaključiti da bi kućište ventila pouzdano izdržalo zadano ispitno opterećenje.

9. ANALIZA TOKA STRUJANJA FLUIDA U 3D MODELU SKLOPA KRILNE PUMPE

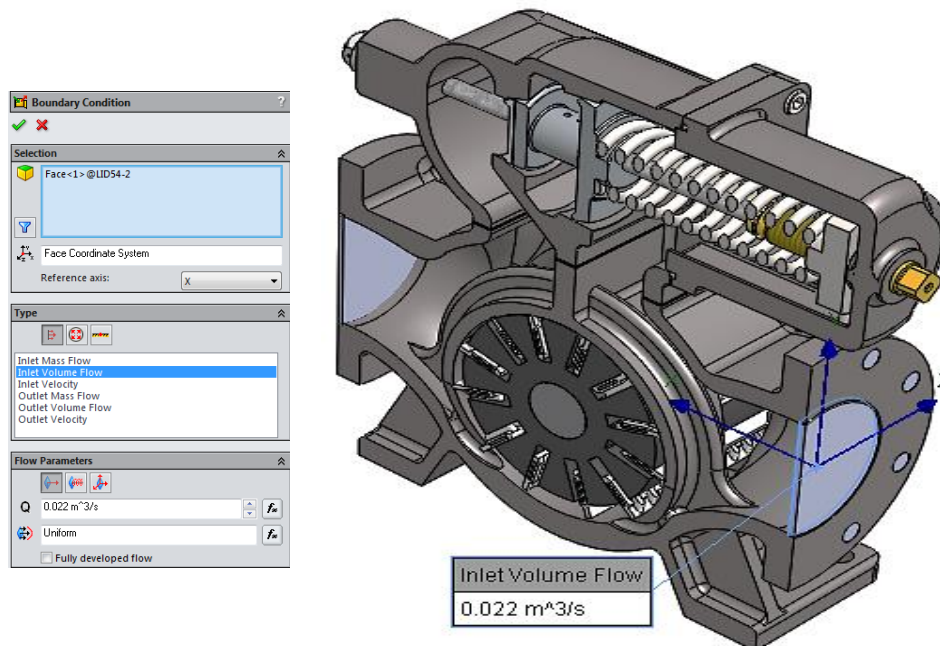
KRILNE PUMPE

Analiza toka strujanja fluida kroz 3D model sklopa krilne pumpe PKK – 80 – 600 prikazana je programskim alatom *SolidWorks – Flow Simulation*. Odabire se vrsta analize (unutarnja ili vanjska), vrste fluida, parametre koji određuju strujanje fluida (volumnog protoka, tlaka), te postavljanjem „poklopaca“ na ulazne i izlazne priključke pumpe (slika 9.1.).



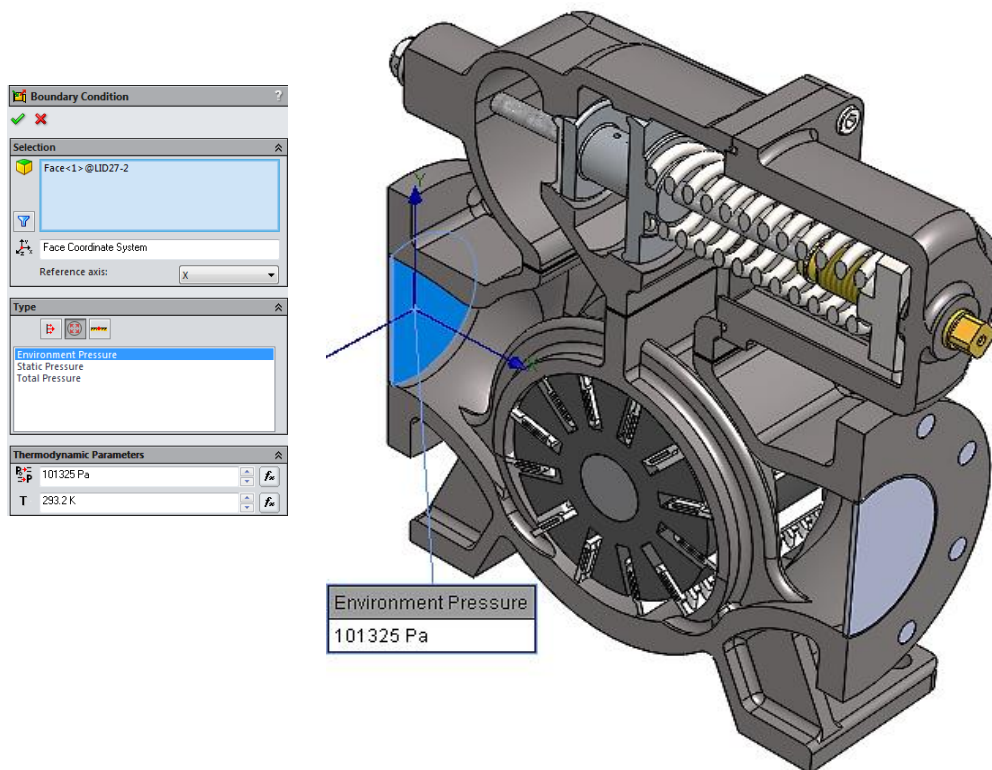
Slika 9.1. Postavljanje poklopaca na ulazno-izlazne priključke (eng. *Lids*)

Definiraju se ulazno - izlazni parametri (protok, brzina) (eng. *Boundary Couditions*) (slika 9.2. i 9.3.).



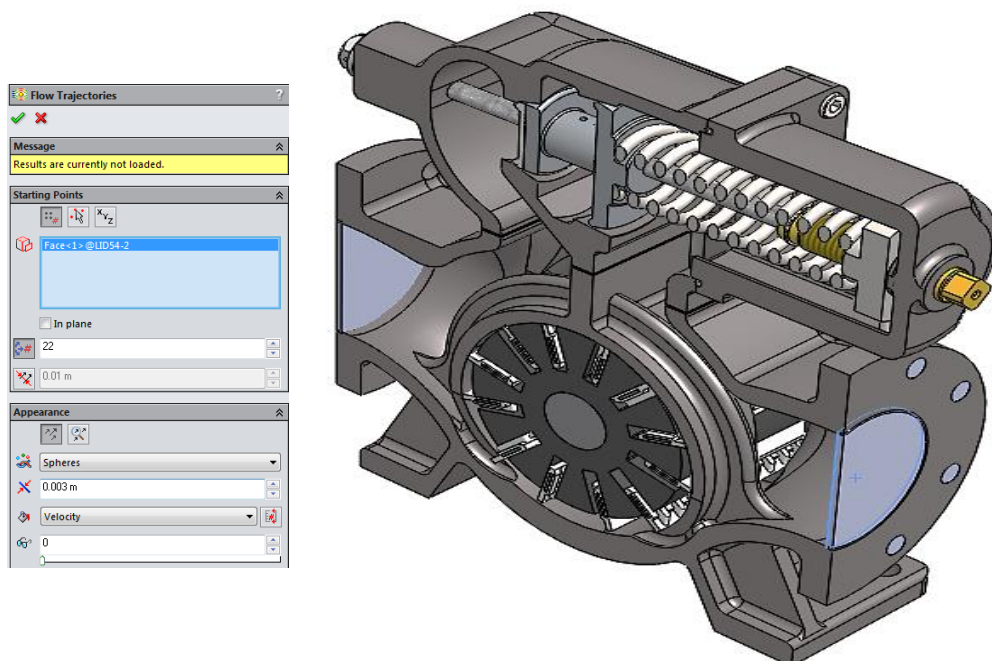
Slika 9.2. Ulazni parametri analize toka strujanja fluida u 3D sklopu krilne pumpe

Kao izlazni (tlačni) dio krilne pumpe definiran je atmosferski tlak 0,1 MPa.



Slika 9.3. Izlazni parametri analize toka strujanja fluida u 3D sklopu krilne pumpe

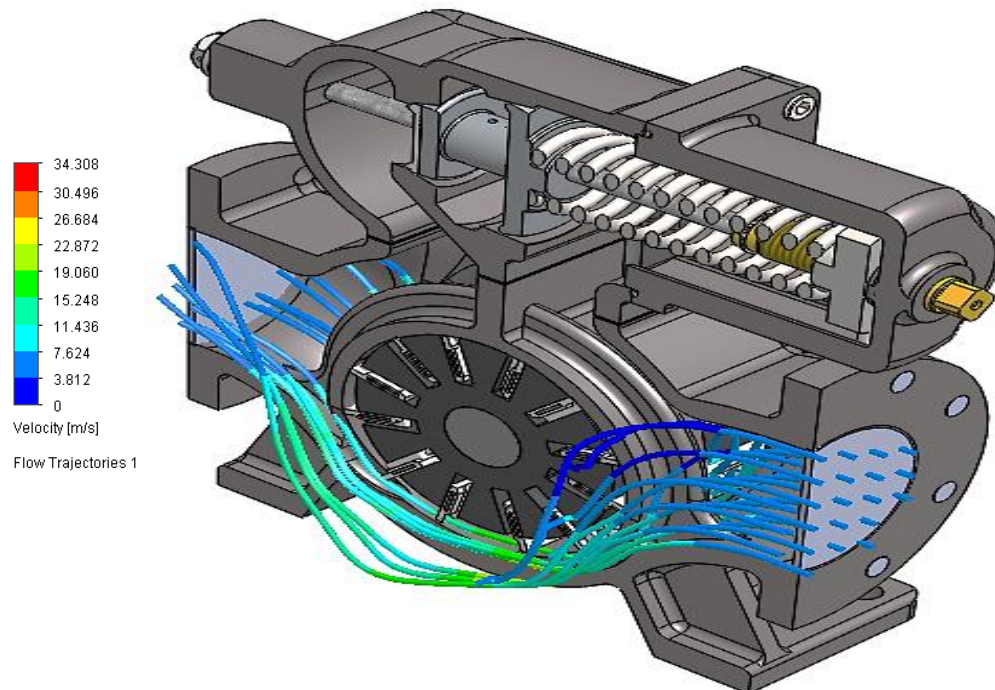
Za početak toka strujanja fluida odabran je ulazni priključak krilne pumpe PKK - 80 - 600 (slika 9.4.).



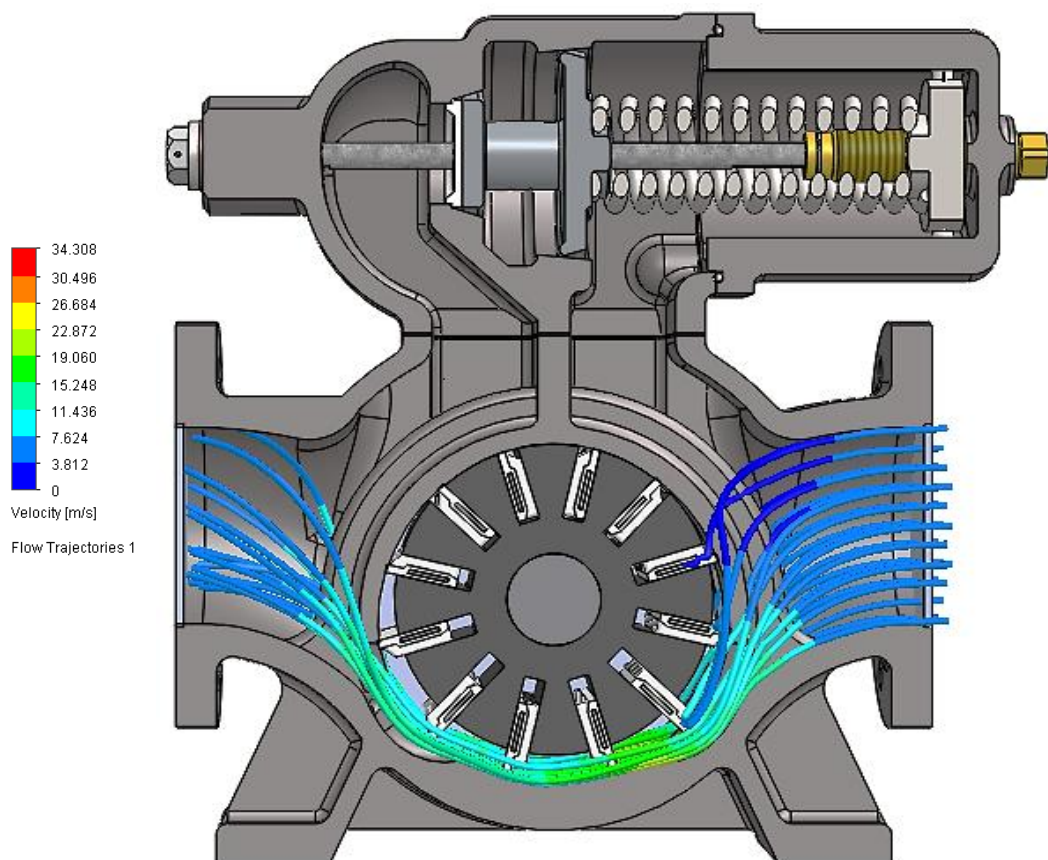
Slika 9.4. Definiranja početka strujanja fluida (eng. *Flow Trajectories*)

Analiza toka strujanja fluida (*SolidWorks – Flow Simulation*) pokreće se značajkom *Run* u programskom alatu *SolidWorks*, a kao rezultat prikazuje se tok strujanja fluida uz popratne grafičke prikaze (eng. *trajectories*) u obliku linija, cjevčica, strelica i efektom mineralne vode (slike 9.5., 9.6., 9.7., 9.8., 9.9., 9.10., 9.11., 9.12.).

Na slici 9.5 i 9.6. prikazan je tok i brzina strujanja fluida za $0,022 \text{ m}^3/\text{s}$ zadanog volumnog protoka krilne pumpe. Maksimalna brzina strujanja kroz krilnu pumpu iznosi oko 22 m/s .

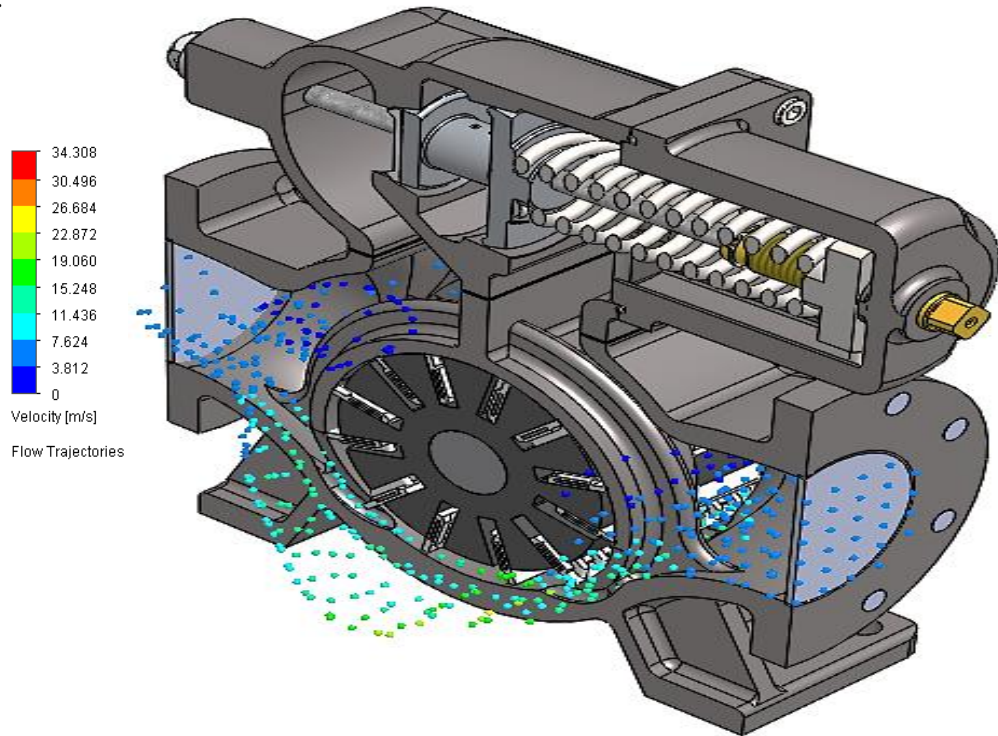


Slika 9.5. Prikaz toka i brzine strujanja fluida kroz krilnu pumpu PKK – 80 – 600 za volumni protok $0,022 \text{ m}^3/\text{s}$ u 3D sklopu pumpe (izometrijski prikaz)

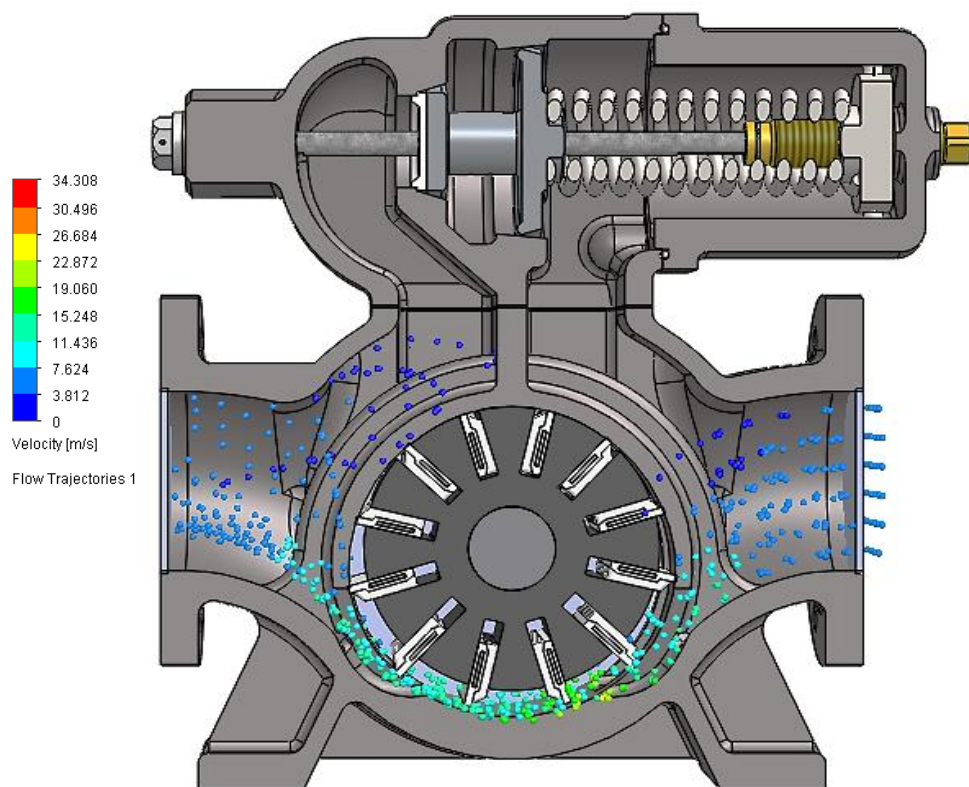


Slika 9.6. Prikaz toka i brzine strujanja fluida kroz krilnu pumpu PKK – 80 – 600 za volumni protok $0,022 \text{ m}^3/\text{s}$ u 3D sklopu pumpe (pogled sprijeda)

Na slici 9.7. i 9.8. efektom „mineralne vode“ prikazan je tok i brzina strujanja fluida za $0,022 \text{ m}^3/\text{s}$ zadanog volumnog protoka krilne pumpe. Maksimalna brzina strujanja kroz krilnu pumpu iznosi oko 22 m/s .

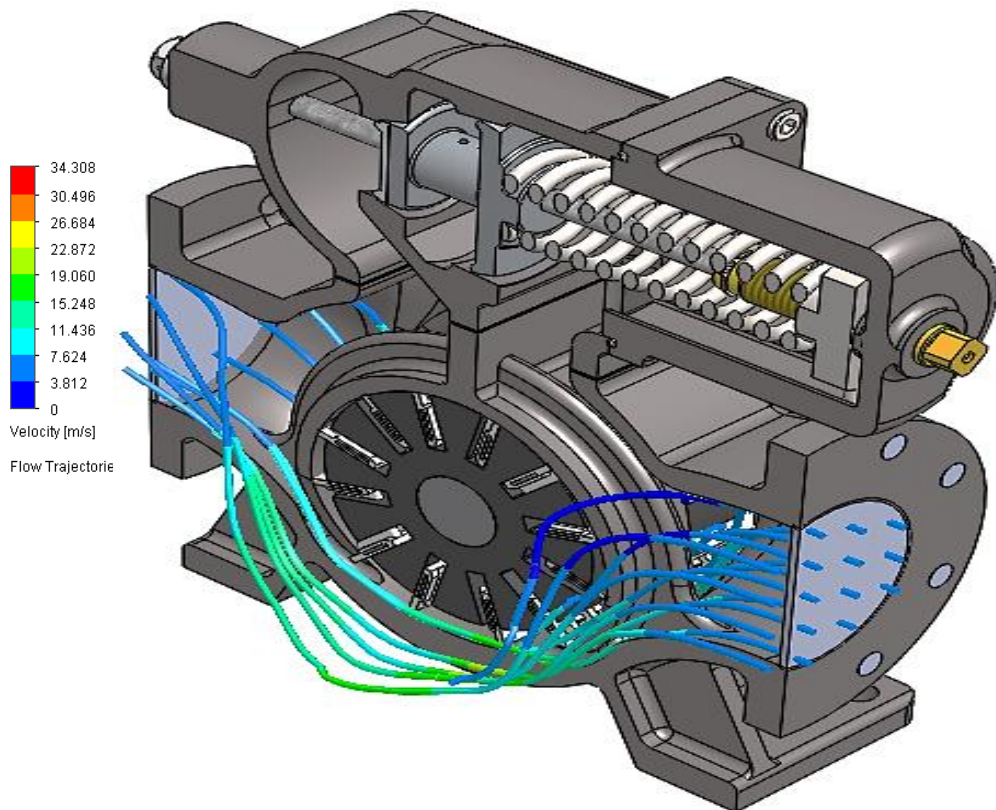


Slika 9.7. Prikaz toka i brzine strujanja fluida „efektom mineralne vode“ kroz krilnu pumpu PKK – 80 – 600 za volumni protok $0,022 \text{ m}^3/\text{s}$ u 3D sklopu pumpe (izometrijski prikaz)

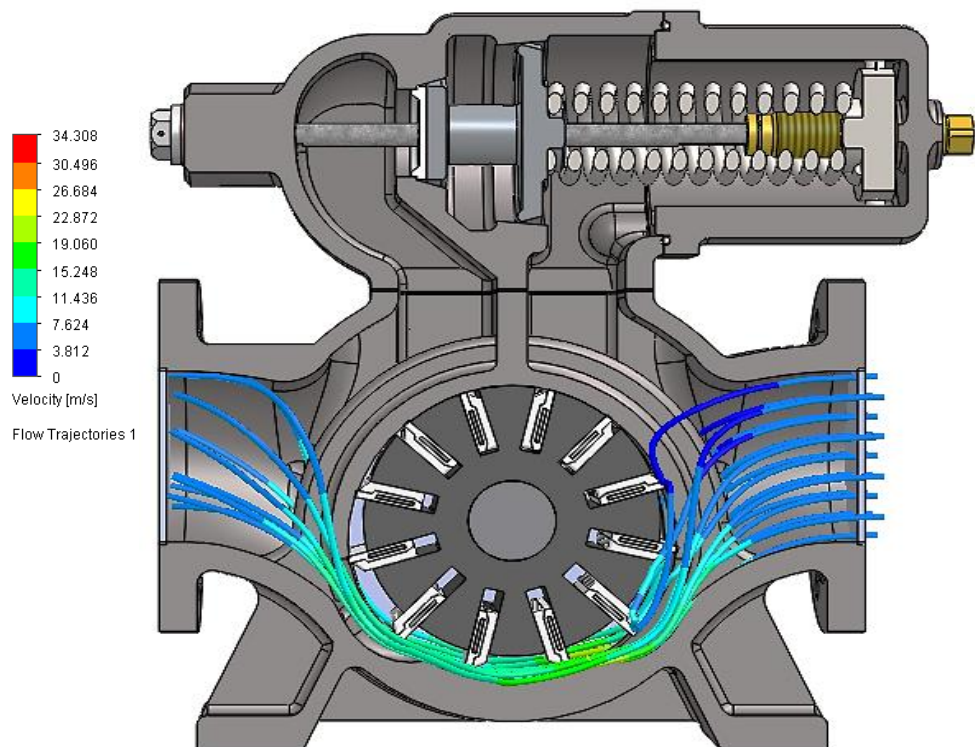


Slika 9.8. Prikaz toka i brzine strujanja fluida „efektom mineralne vode“ kroz krilnu pumpu PKK – 80 – 600 za volumni protok $0,022 \text{ m}^3/\text{s}$ u 3D sklopu pumpe (pogled sprijeda)

Na slici 9.9. i 9.10. prikazan je tok i brzina strujanja fluida za $0,0448 \text{ m}^3/\text{s}$ zadanog volumnog protoka krilne pumpe. Maksimalna brzina strujanja kroz krilnu pumpu iznosi oko 25 m/s .

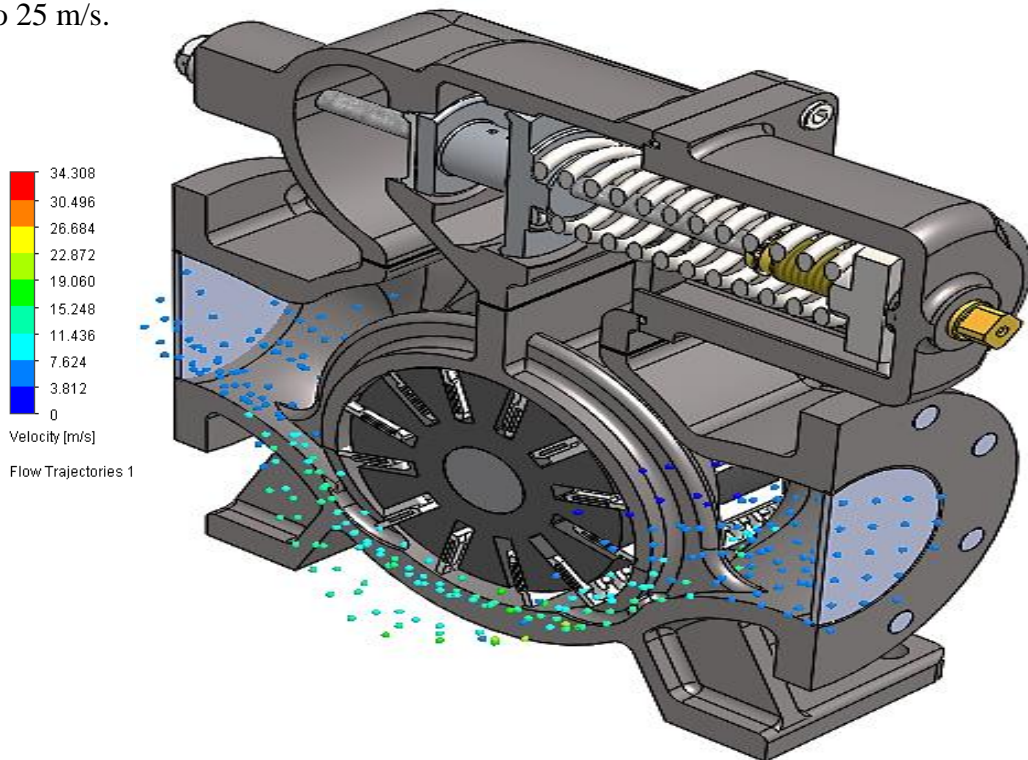


Slika 9.9. Prikaz toka i brzine strujanja fluida kroz krilnu pumpu PKK – 80 – 600 za volumni protok $0,0448 \text{ m}^3/\text{s}$ u 3D sklopu pumpe (izometrijski prikaz)

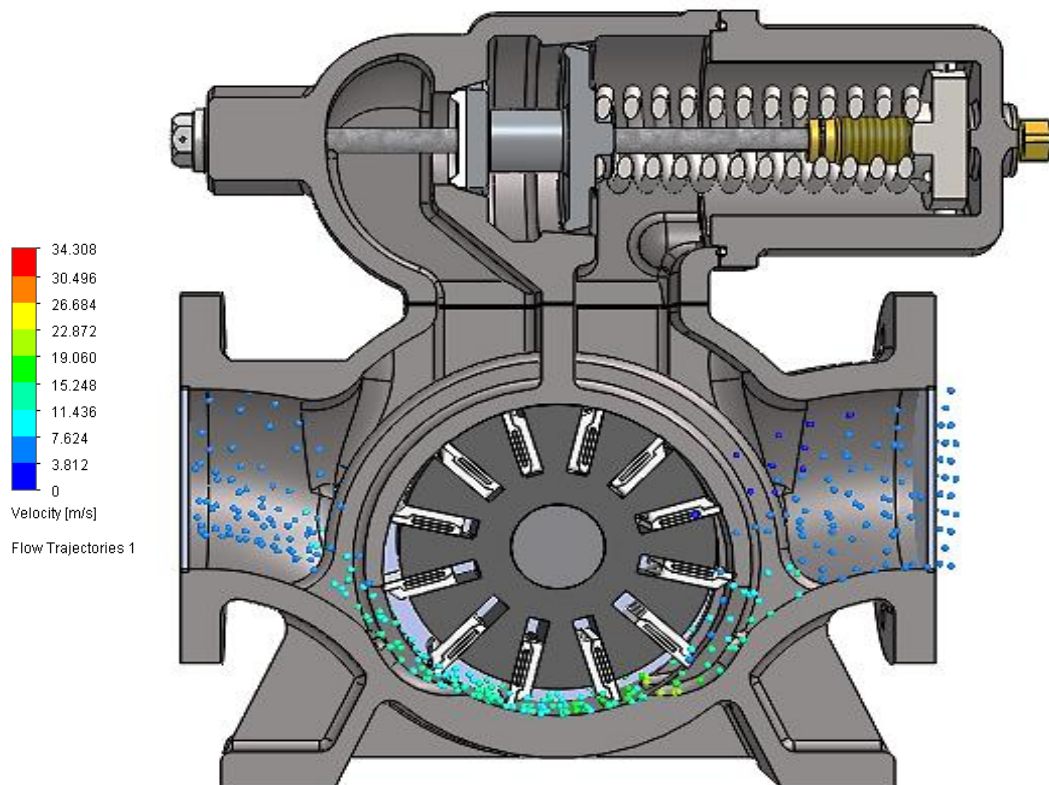


Slika 9.10. Prikaz toka i brzine strujanja fluida kroz krilnu pumpu PKK – 80 – 600 za volumni protok $0,0448 \text{ m}^3/\text{s}$ u 3D sklopu pumpe (pogled srijeda)

Na slici 9.11. i 9.12. efektom „mineralne vode“ prikazan je tok i brzina strujanja fluida za 0,0448 m³/s zadanog volumnog protoka krilne pumpe. Maksimalna brzina strujanja kroz krilnu pumpu iznosi oko 25 m/s.



Slika 9.11. Prikaz toka i brzine strujanja fluida “efektom mineralne vode“ kroz krilnu pumpu PKK – 80 – 600 za volumni protok 0,0448 m³/s u 3D sklopu pumpe (izometrijski prikaz)

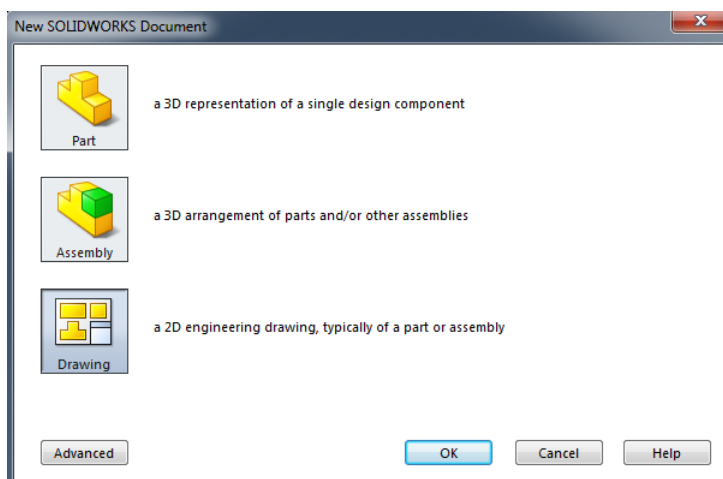


Slika 9.12. Prikaz toka i brzine strujanja fluida “efektom mineralne vode“ kroz krilnu pumpu PKK – 80 – 600 za volumni protok 0,0448 m³/s u 3D sklopu pumpe (pogled sprijeda)

10. IZRADA (GENERIRANJE) 2D RADIONIČKE DOKUMENTACIJE

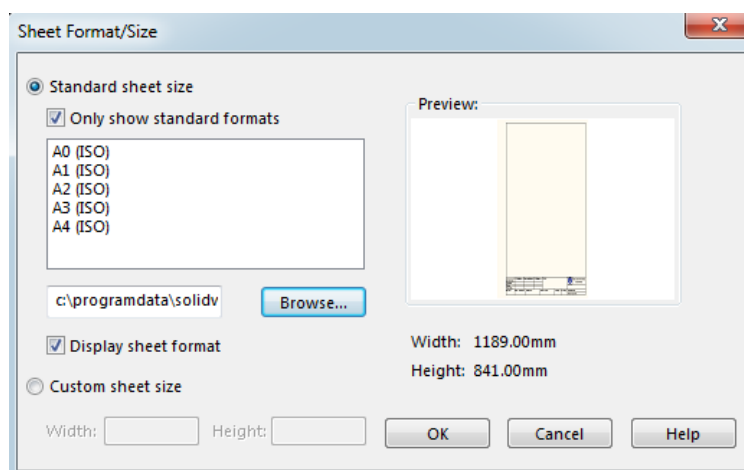
2D radionička dokumentacija „generira“ se iz postojećih 3D modela koji su prethodno izrađeni u programskom alatu *SolidWorks*. Generiranje je jednostavno, bez potrebe crtanja posebnih radioničkih nacрта, jednostavno se automatski poziva iz samoga 3D modela, a izmjena 3D modela odražava se na promjenu oblika i dimenzija 2D radioničkog crteža.

Na slici 10.1. prikazan je korak za generiranje radioničke dokumentacije.



Slika 10.1. Odabir radioničkog crteža

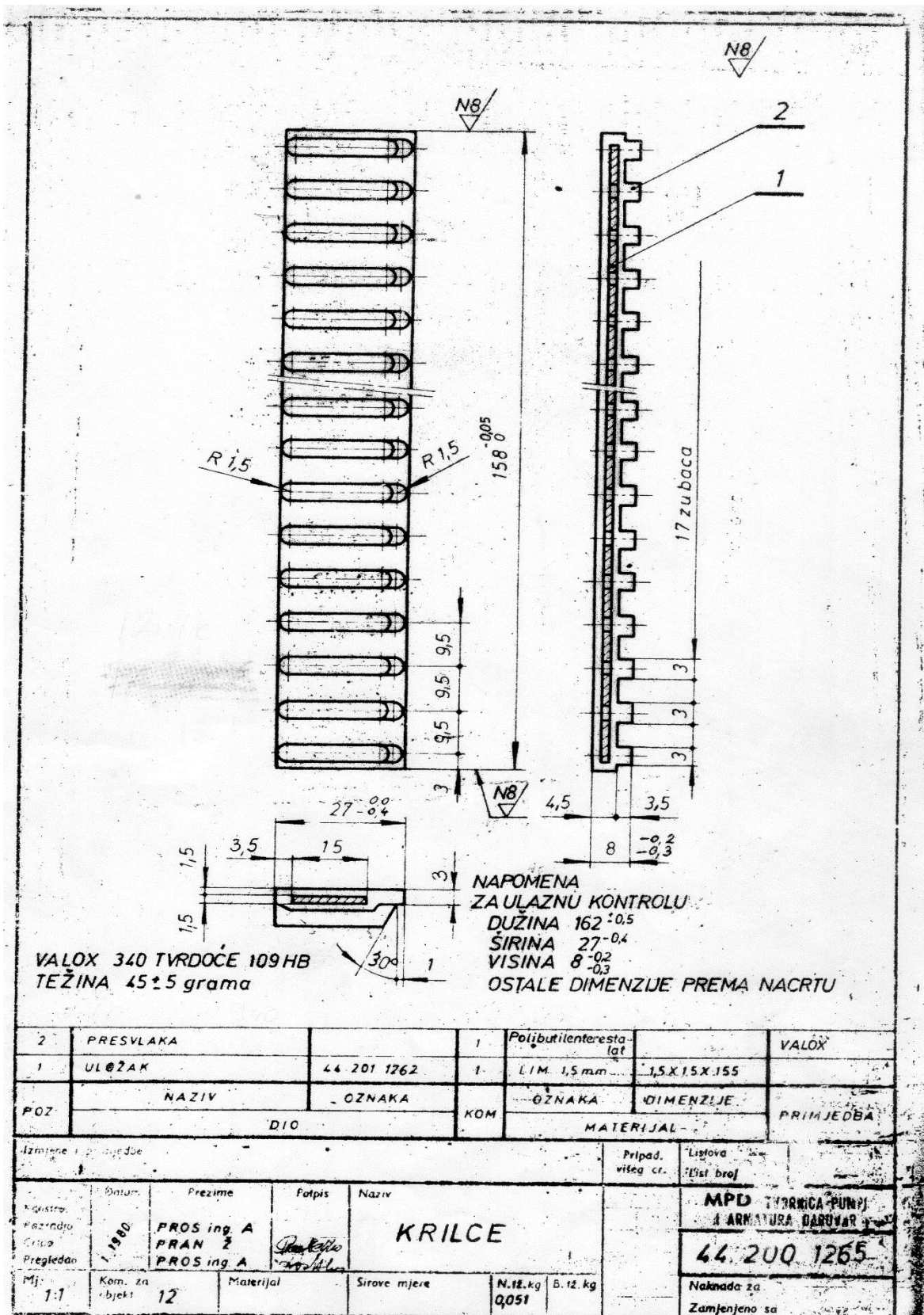
Zatim, odabire se format papira (eng. *Sheet Format/Size*) koji nam je potreban za izradu radioničke dokumentacije; u našem slučaju odabiremo vlastitu sastavnicu koja je izrađena (slika 10.2.).



Slika 10.2. Odabir formata papira

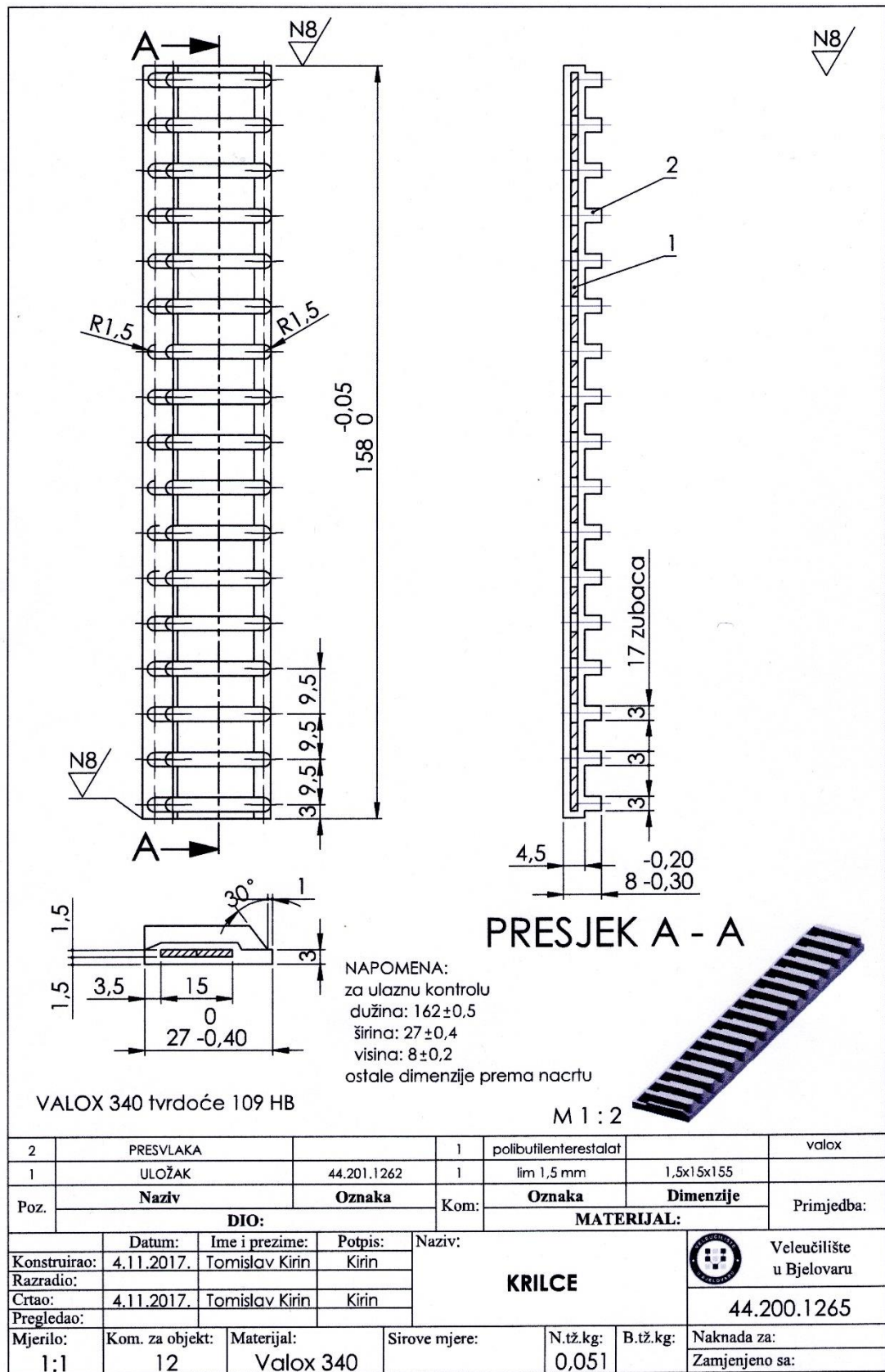
Nakon, odabira formata papira sa pripadajućom radioničkom sastavnicom odabiru se projekcije prikazivanja 2D crteža, potrebno je naknadno dodati dimenzije modela, oznake tolerancija, tablice tolerancija, znakove obrade i sl.

Na slici 10.3. prikazan je primjer izvorne 2D radioničke dokumentacije krilca krilne pumpe PKK – 80 – 600.



Slika 10.3. Izvorni 2D radionički crtež krilca krilne pumpe PKK – 80 – 600 [12]

Na slici 10.4. prikazan je primjer generirane 2D radioničke dokumentacije krilca krilne pumpe PKK – 80 – 600 izrađene u programskom alatu *SolidWorks*.



Slika 10.4. Generirani 2D radionički crtež krilca krilne pumpe u programskom alatu *SolidWorks*

11. ZAKLJUČAK

Na temelju postojeće 2D radioničke dokumentacije u lijevanoj izvedbi, provedeni su analitički kontrolni proračuni debljina stijenki kućišta krilne pumpe i kućišta ventila krilne pumpe PKK – 80 -600. Reverzibilnim inženjeringom, dijelovi (3D modeli pozicija) kao i 3D model sklopa krilne pumpe modelirani su u programskom alatu *SolidWorks – Ordered Technology*, a isto tako i pozicije 3D modela izrađeni su i u programskom alatu *SolidEdge – Synchronous Technology*.

Nakon izrađenih analitičkih kontrolnih proračuna debljina stijenki i modeliranja 3D modela u gore navedenim programskim alatima, izrađena je 3D animacija radne funkcije, kao i analiza naprežanja (eng. *FEA – Finite Element Analysis*) kućišta krilne pumpe i kućišta ventila krilne pumpe PKK – 80-600 za radni tlak 0,6 MPa (6 bar-a) i ispitni tlak 1 MPa (10 bar-a) i materijal kućišta SL - 25 (GJL - 250) u oba programska alata koja je potvrdila ispravnost polaznog analitičkog proračuna debljine stijenki.

Programskim alatom *SolidWorks* prikazan je tok strujanja fluida (eng. *Flow Simulation*) kroz 3D model sklopa krilne pumpe PKK – 80 - 600.

Nakon izrade svih 3D modela pozicija i 3D modela sklopa, generirana je 2D radionička dokumentacija. Na temelju izrađene 2D radioničke dokumentacije moguća je izrada stvarnog izratka prototipa gotovog proizvoda.

U ovom završnom radu prikazano je modeliranje 3D modela dijelova krilne pumpe PKK – 80 - 600 kroz dva programska alata da bi se prikazalo modeliranje u *Ordered* i *Synchronous Technology*. Dvije različite tehnologije kroz dva različita Softver-a u 3D modeliranju se ipak djelomično razlikuju. Skica (eng. *Sketch*) u programskom alatu *SolidEdge ST8* predstavlja „površinu“ i pomoću alata za upravljanje sinkronim modeliranjem (torusnog elementa sa glavnim osima) (eng. *Steering Wheel*) upravlja se pomicanjem i zakretanjem direktno na 3D modelu, time se značajno skraćuje vrijeme izrade 3D modela, kako je u slučaju kod „standardne“ (*Ordered*) tehnologije.

U radu su izrađene FEA analize u oba programska alata i pri tome se primijetilo najviše različitosti, naime metode (algoritmi) kojima određeni Softver (alati) radi drugačije su i vizualno veoma zanimljive u prikazu izlaznih rezultata.

12. LITERATURA

- [1] Korbar R. Pumpe. U: Korbar R, ur. Pneumatika i hidraulika. Karlovac: Veleučilište u Karlovcu; 2007. str. 85-91.
- [2] Maleš N. Pneumatika i hidraulika – hidraulika. Predavanje 9-10. Bjelovar: Visoka tehnička škola u Bjelovaru; 2012.
- [3] MPD pumpe. Krilne pumpe PKK [Online]. 2017. Dostupno na:
<http://www.mpd-pumpe.hr/proizvodi/pumpe/> (20.4.2017.).
- [4] MPD pumpe. Samousisne krilne pumpe tip PKK i PKKN [Online]. 2017. Dostupno na:
<http://www.mpd-pumpe.hr/media/KATALOZI/Krilnepumpe-RotaryVanePumps.pdf>
(20.4.2017.).
- [5] Petrić J. Pneumatika i hidraulika – I dio hidraulika [Online]. Zagreb: FSB Zagreb; 2016.
Dostupno na:
http://titan.fsb.hr/~jpetric/Predavanja/Pn&Hi_Predavanja%20I%20dio.pdf (20.4.2017.).
- [6] Alfons Haar Australia [Online]. 2017. Dostupno na:
<http://alfons-haar.com.au/case-studies/defence-fuelling> (20.4.2017.).
- [7] Gordić D. Određivanje teoretskog protoka krilne pumpe sa ekscentrično postavljenim rotorom: uvod. Jumto.[Naučni rad]. 2004. Dostupno na:
http://is.fink.rs/podaci/Dusan_Gordic/32/0354-94960403113G.pdf (20.4.2017.).
- [8] Kovač B. Praktičar 3 – Strojstvo 2. Zagreb. Školska knjiga; 1973.
- [9] Kraut B. Dopuštena naprežanja. U: Kraut. Strojarski priručnik. Zagreb: Tehnička knjiga Zagreb; 1975. str. 533.
- [10] SOLIDWORKS ® Premium 2015 x64 Edition SP 0.0
- [11] Siemens PLM Software SOLID EDGE ST8 2015
- [12] Izvorna dokumentacija krilne pumpe PKK – 80 – 600 tvrtke MPD Daruvar

13. POPIS OZNAKA

D = promjer statora (kućišta) [mm]

b = širina statora (kućišta) [mm]

e = ekscentricitet pumpe [mm]

s = debljina krilaca [mm]

z = broj krilaca

n = broj okretaja [°/min]

δ = stvarna debljina stjenke kućišta [mm]

δ_o = teoretska debljina stjenke kućišta [mm]

p = radni tlak [kp/cm²]

d = nazivni promjer [mm]

σ_{dop} = dopušteno naprezanje [kp/mm²]

c = dodatak zbog netočnosti pri izradi i zbog korozije

$p_{ispitni}$ = tlak [bar]

d = nazivni promjer [mm]

14. SAŽETAK

Prikazan je analitički proračun, dimenzioniranje i izrada 3D modela krilne pumpe PKK – 80 – 600 na temelju postojeće 2D radioničke dokumentacije i reverzibilnog inženjeringa u lijevanoj izvedbi programskim alatom *SolidWorks – Ordered Technology*, te programskim alatom *SolidEdge – Synchronous Technology*. Nakon izrađenih 3D modela i sklopa krilne pumpe PKK - 80-600 izrađena je 3D animacija radne funkcije sklopa, te 3D animacija i prikaz sklopa u rastavljenom stanju (eng. *Motion Study*). Na 3D modelu kućišta krilne pumpe, kao i na kućištu ventila krilne pumpe provedena je i analiza naprezanja (eng. *FEA – Finite Element Analysis*) koja potvrđuje ispravnost analitičkog kontrolnog proračuna debljina stijenki. U programskom alatu *SolidWorks* prikazan je tok i strujanje fluida (eng. *Flow Simulation*) kroz 3D model sklopa krilne pumpe PKK – 80 - 600. Izrađena je i kompletna 2D radionička dokumentacija u programskom alatu *SolidWorks*.

Ključne riječi: Krilna pumpa, 3D modeli pozicija, *SolidWorks – Ordered Technology*, *SolidEdge ST8 – Synchronous Technology*, kućište, kućište ventila, rotor, krilce s umetkom, 3D animacija, analiza naprezanja, FEA, analiza strujanja fluida, 2D radionička dokumentacija.

15. SUMMARY

The analytical calculation, dimensioning and development of the PKK - 80 - 600 plexiglass model 3D is presented based on existing 2D work documentation and reversible engineering in casting with the SolidWorks - Ordered Technology tool program and the SolidEdge - Synchronous Technology toolkit. After the 3D models and the PKK - 80-600 wing pump assembly have been created, 3D animation of the working function of the circuit, 3D animation and assembly in motion. On the 3D model of the wing pump housing as well as on the wing pump valve housing, a FEA (Finite Element Analysis) test was performed that confirms the accuracy of the analytical control budget of the thickness of the wall. The SolidWorks program software shows Flow Simulation and Flow Simulation through the 3D model of the PKK - 80 - 600 wing pump assembly. Complete 2D work documentation is also available in the SolidWorks software tool.

Key words: Wing Pump, 3D Model Positions, SolidWorks – Ordered Technology, SolidEdge ST8 – Synchronous Technology, Housing, Valve Housing, Rotor, Insert Wings, 3D Animation, Stress Analysis, FEA, Fluid Flow Analysis, 2D Works Documentation

16. PRILOZI


Generirana 2D radionička dokumentacija

401	KUĆIŠTE VENTILA	44. 401. 1265	1	SL - 25		MD - 936
31	KLIN	M. C2. 060	1	Č. 0645	8x7x45	HRN. M. C2. 060
30	ZAPTIVAČ	M. C4. 500	4	Cu	14x18x1,5	
29	ČEP R1/4"	M. B1. 325	4	NL - 42		
28	IMBUS VIJAK	M. B1. 120	4	8,8	M8x65	
27	BRTVA	44. 027. 1262	1	TESNIT	δ = 1	
26	ZAPTIVAČ	M. C4. 500	1	Cu	10x14x1	
25	VIJAK - ČEP	M. B1. 053	1	5,8	M10x15	
24	PODLOŠKA	M. B1. 110	4	Č. 2130	Ø8,2	
23	VIJAK	M. B1. 053	4	5.8	M8x25	
22	„O“ PRSTEN		2	PERBUNAN „N“	Ø143x4	
21	ELASTIČNA PODLOŠKA	M. B1. 111	12	Č. 2130	Ø8,2	
20	VIJAK	M. B1. 053	12	5.8	M8x25	
19	MAZALICA	M. C4. 412	2	Ms	CM6	
18	„O“ PRSTEN		1	PERBUNAN „N“	Ø37x3	
17	POKLOPAC	44. 017. 1265	1	P. Al Si 12		MD - 934
16	POKLOPAC	44. 016. 1265	1	P. Al Si 12		MD - 933
15	KLIZNI PRSTEN	44. 015. 1265	2	GRAFIT		
14	IGLIČASTI LEŽAJ	TIP RNA 4906	2		Ø35x47x17	„INA“
13	MANŽETA	44. 013. 1265	2	VITON 60 Sh		
12	PRSTEN	44. 012. 1265	2	Č. 4571		
11	OSOVINSKO BRTVILO		2	PERBUNAN „N“	35x47x7	
10	PRSTENASTI USKOČNIK	M. C2. 400	2		47x1,75	
9	KLIZNI PRSTEN	44. 009. 1265	2	Č. 4571		
8	PRSTEN	44. 008. 1265	2	VITON		
7	PRSTEN	44. 007. 1265	2	Č. 4571		
6	OPRUGA	44. 006. 1265	12	Č. 4230		Pocinčano
5	KRILCE	44. 200. 1265	12			
4	ROTOR S VRATILOM	44. 100. 1282	1			
3	STRAŽNJI POKLOPAC	44. 003. 1265	1	SL - 25		MD - 932
2	PREDNJI POKLOPAC	44. 002. 1265	1	SL - 25		MD - 932
1	KUĆIŠTE	44. 001. 1262	1	SL - 25		MD - 543

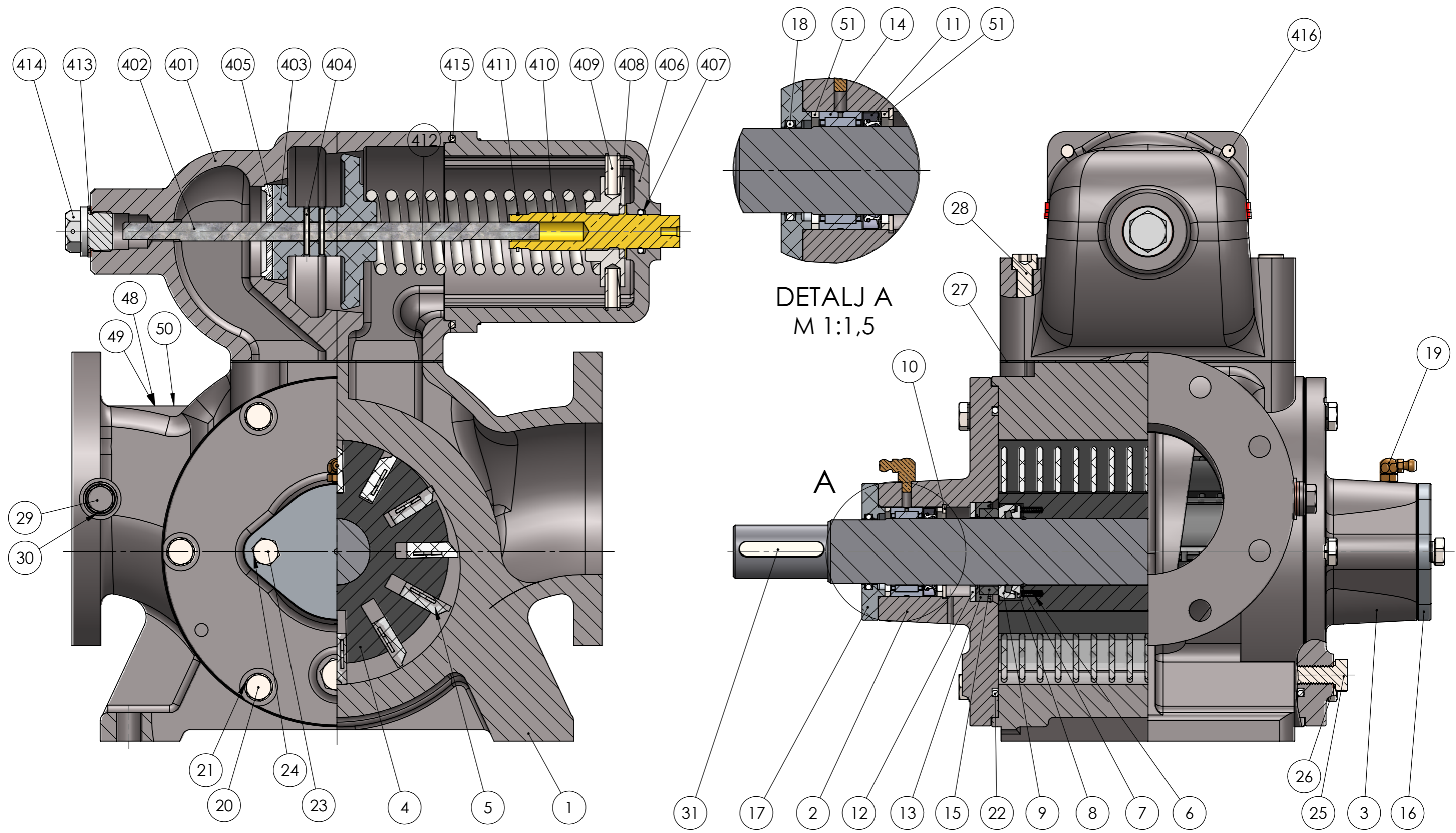
Poz.	Naziv	Oznaka	Kom.	Oznaka	Dimenzije	Primjedba
	DIO			MATERIJAL		

Posebni zahtjevi:

Listova	3
List broj	1

Konstruirao:	Datum	Ime i prezime	Potpis	Naziv:		 Veleučilište u Bjelovaru
Razradio:	12.1.2018.	Tomislav Kirin	Kirin	KRILNA PUMPA PKK 80.02 - 600		
Crtao:						Za proizvod:
Pregledao:				N. tež. Kg.	B. tež. Kg.	Naknada za:
Mjerilo:	Kom. za objekt:	Materijal:	Sirove mjere:			Zamijenjeno sa:

51	PRSTEN	44. 051. 1280	4	Č. 1212	Ø47/Ø42x3		
50	ZAKOVICA	M. B3. 011	4	Al	Ø2x5		
49	PLOČICA ATESTA	MIS 1.002/1	1	Al			
48	PLOČICA PROIZVODA	MIS 1.002/1	1	Al.	br. 3		
416	IMBUS VIJAK	M. B1. 120	4	8.8	M8x20		
415	„O“ PRSTEN		1	PERBUNAN „N“	97x3		
414	ČEP R1/2“	44. 414. 1262	1	Č. 0360			
413	ZAPTIVAČ	M. C4. 500	1	Cu	22x27x1,5		
412	OPRUGA	44. 412. 1262	1	Č. 4230			
411	PRSTENASTI USKOČNIK	M. C2. 401	1		18x1,2		
410	REGULACIJSKI VIJAK	44. 410. 1262	1	Cu 63 Zn			
409	ELASTIČNI ZATIK	M. C2. 230	2		Ø8x20		
408	MATICA	44. 408. 1265	1	Č. 1530			
407	„O“ PRSTEN		1	PERBUNAN „N“	20x3		
406	POKLOPAC	44. 406. 1265	1	SL - 25		MD – 935	
405	ČEP	44. 405. 1265	1	SIPAS 80			
404	ELASTIČNI ZATIK	M. C2. 230	2		Ø3x24		
403	KLIP	44. 403. 1265	1	P. Al Si 12		MD – 937	
402	OSOVINICA	44. 402. 1265	1	Č. 1530.5			
Poz.	Naziv	Oznaka	Kom.	Oznaka	Dimenzije	Primjedba	
	DIO			MATERIJAL			
Posebni zahtjevi:						Listova	3
						List broj	2
	Datum	Ime i prezime	Potpis	Naziv: KRILNA PUMPA PKK 80.02 - 600			 Veleučilište u Bjelovaru
Konstruirao:							
Razradio:	12.1.2018.	Tomislav Kirin	Kirin	Za proizvod:			44.000.1282
Crtao:							
Pregledao:							
Mjerilo:	Kom. za objekt:	Materijal:	Sirove mjere:	N. tež. Kg.	B. tež. Kg.	Naknada za:	
						Zamijenjeno sa:	

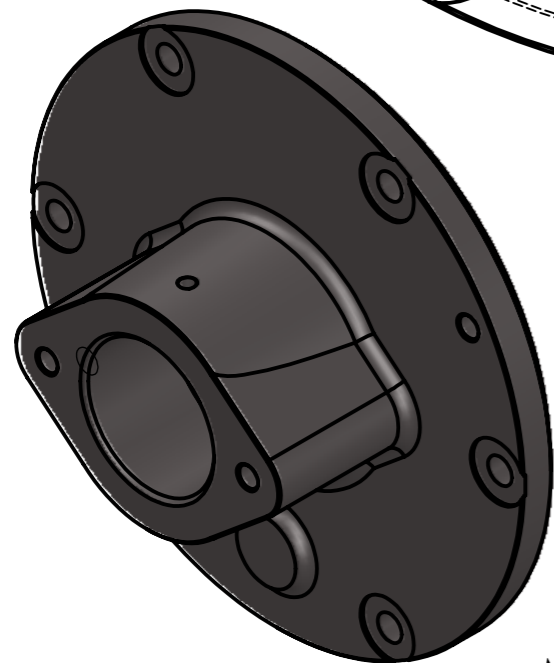
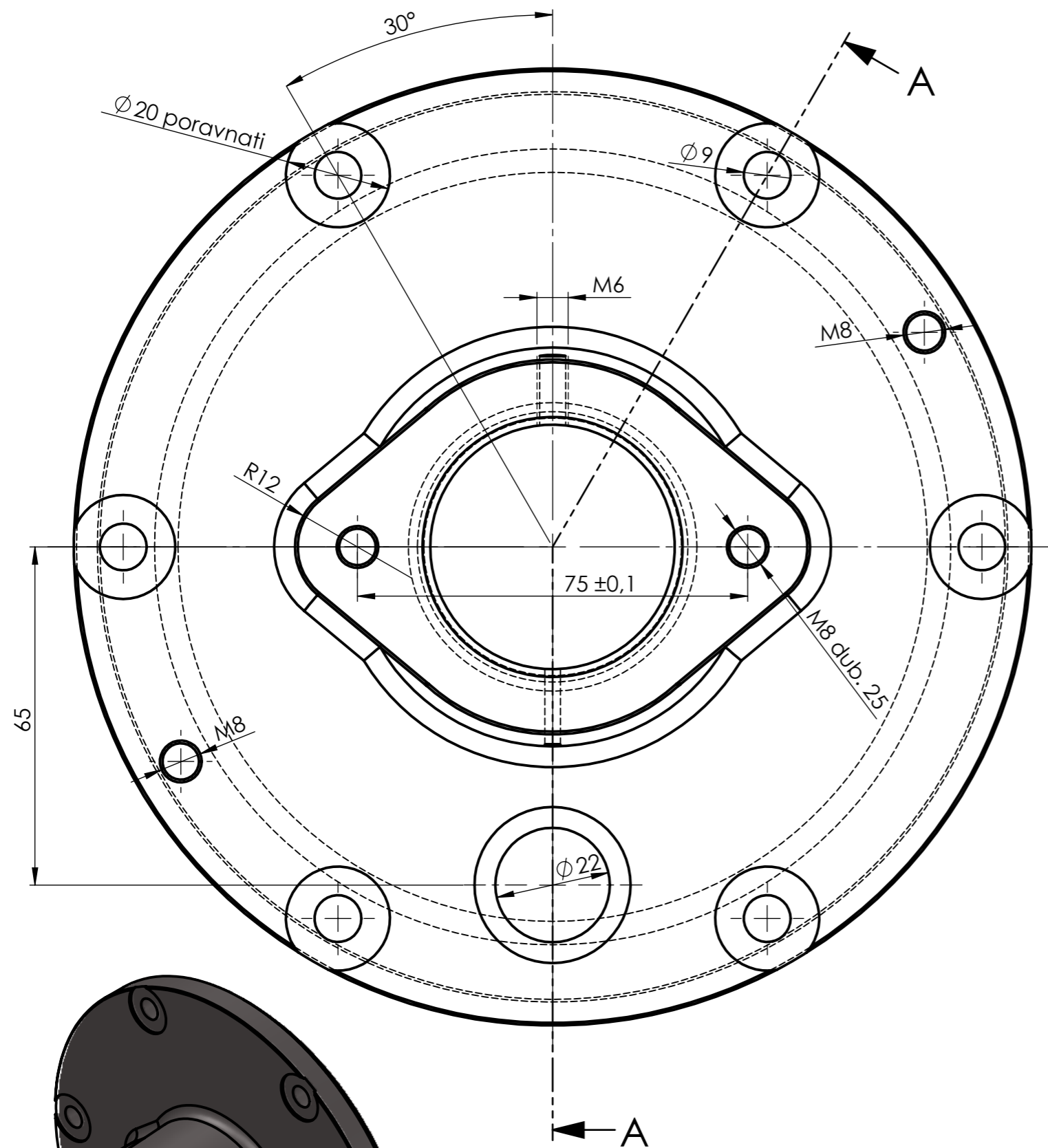


Kapacitet $Q=600 \text{ l/min}$
kod $n=1000 \text{ min}^{-1}$
Max. broj okretaja $n=1500 \text{ min}^{-1}$
Max. pritisak $p=6 \text{ bar-a}$

Poz.	Naziv			Oznaka	Kom.	Oznaka		Dimenzije		Primjedba:	
	DIO:					MATERIJAL:					
Posebni zahtjevi:										Listova:	
										List broj:	
Konstruirao:					Datum:		Ime i prezime:		Potpis:		Naziv: KRILNA PUMPA PKK 80.02 - 600
Razradio:					12.1.2018.		Tomislav Kirin		Kirin		
Crtao:					12.1.2018.		Tomislav Kirin		Kirin		
Pregledao:											
Mjerilo:		Kom. za objekt:		Materijal:		Sirove mjere:		N.tž.kg:		B.tž.kg:	
1:2										Naknada za: Zamjenjeno sa:	

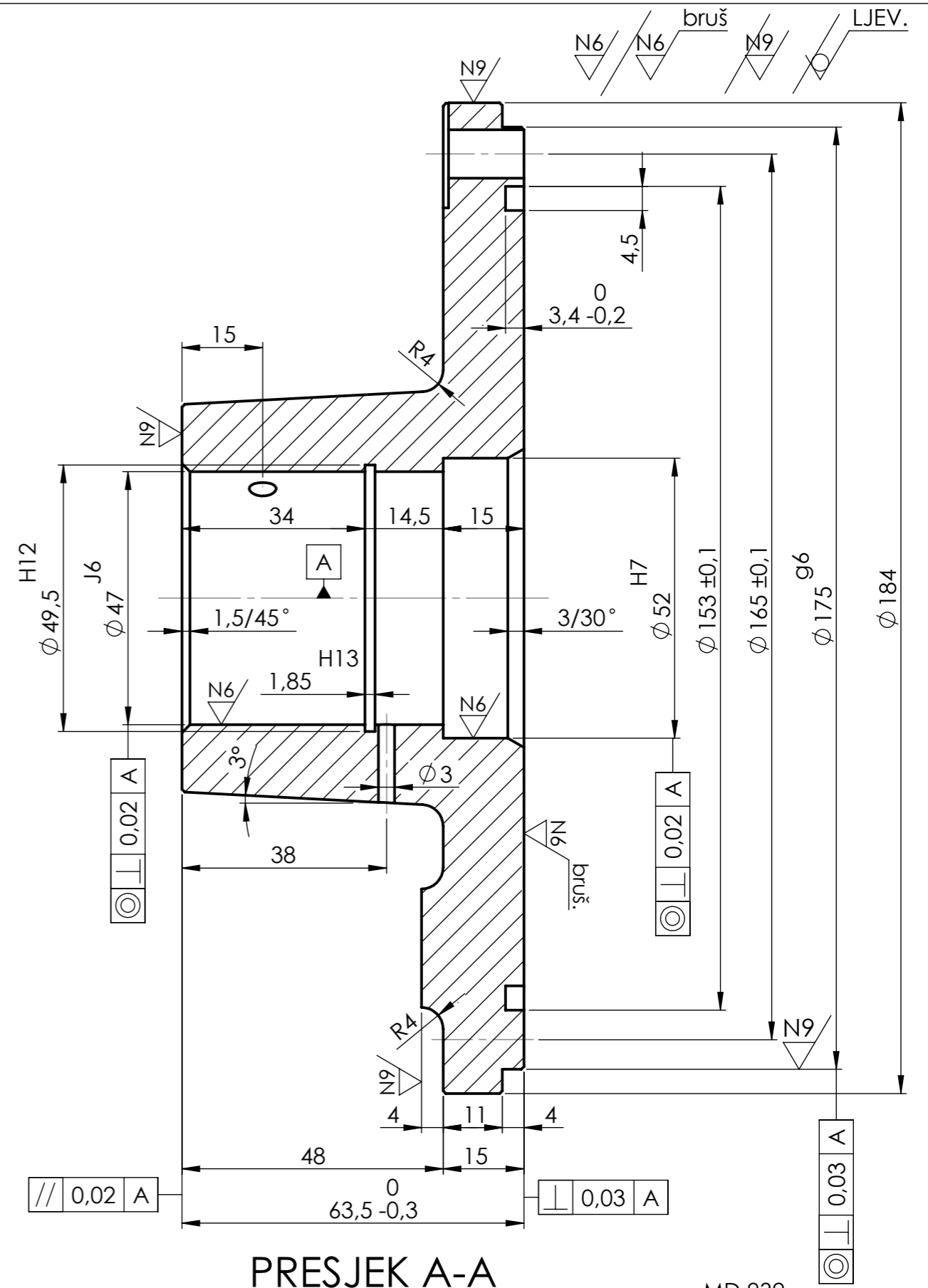


44.000.1282



M 1:2

- Odlijevak homogen bez poroznosti
- Broj modela utisnut
- Pjeskarenje do metalnog sjaja



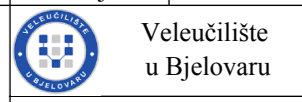
PRESJEK A-A

MD 932

Posebni zahtjevi:

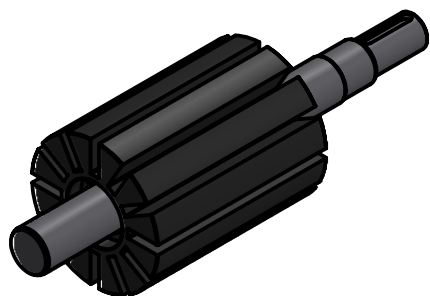
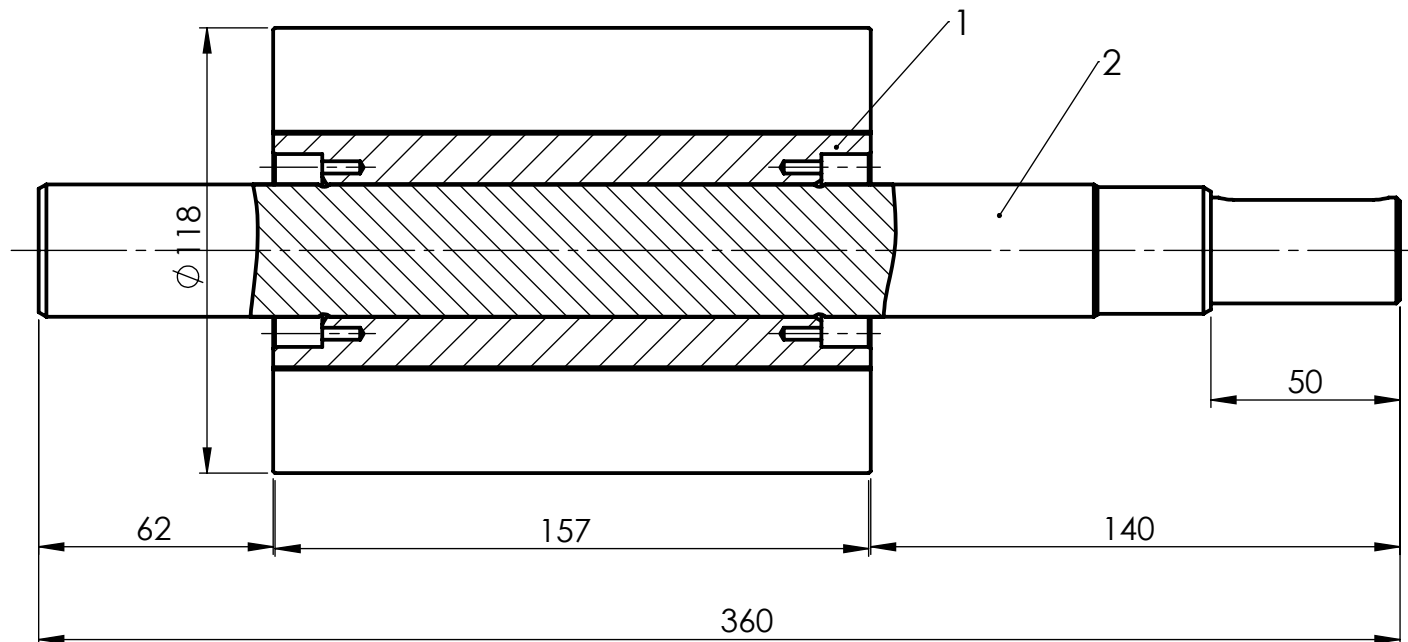
ISO - TOLERANCIJE	
Ø 175 ^{G6}	-0.014
	-0.039
Ø 52 ^{H7}	+0.030
	0
Ø 49.5 ^{H12}	+0.250
	0
Ø 47 ^{J6}	+0.010
	-0.006
1.85 ^{H13}	+0.140
	0

Konstruirao:	Datum:	Ime i prezime:	Potpis:	Naziv:	Listova:	
Razradio:	10.1.2018.	Tomislav Kirin	Kirin	PREDNJI POKLOPAC	List broj:	
Crtao:	10.1.2018.	Tomislav Kirin	Kirin			
Pregledao:				Za proizvod: PKK - 80 - 600		44.002.1265
Mjerilo:	Kom. za objekt:	Materijal:	Sirove mjere:	N.tž.kg:	B.tž.kg:	Naknada za:
1:1	1	SL - 25		4,3		Zamjenjeno sa:




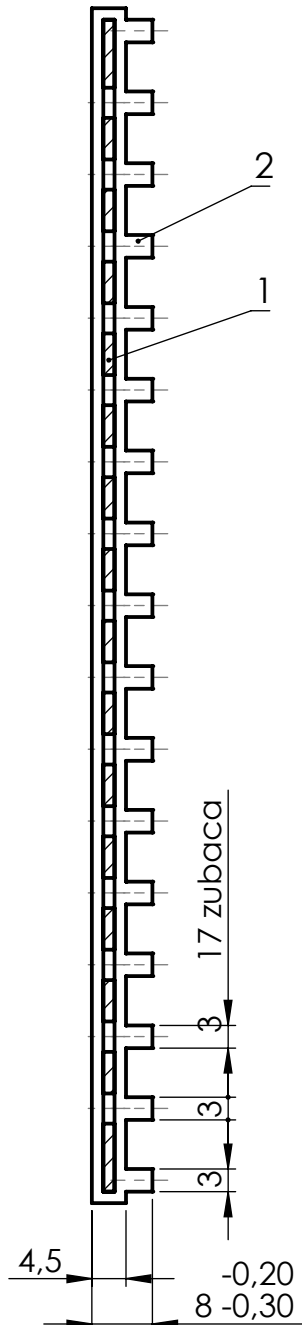
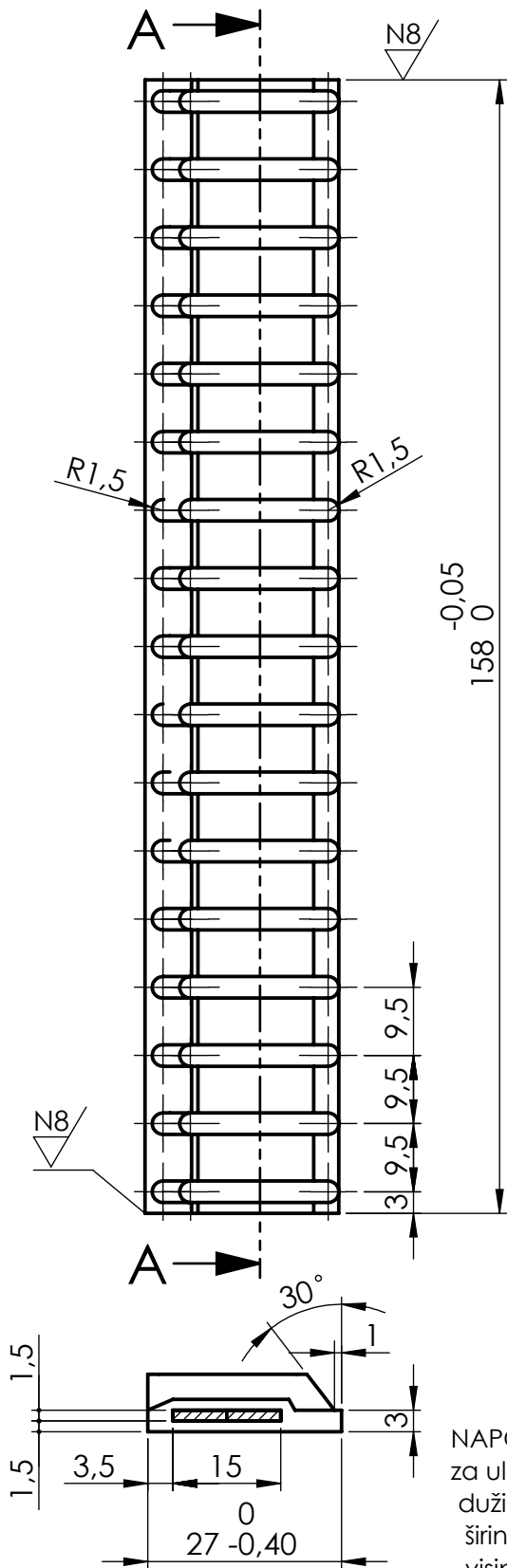
Velučilište u Bjelovaru

44.002.1265

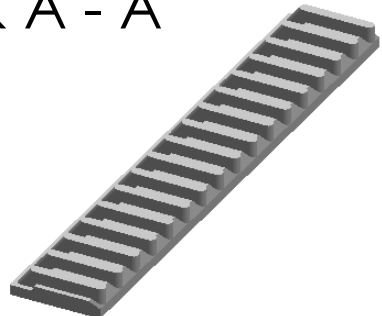


M 1 : 5

2	VRATILO	44.102.1282	1	Č. 4320			
1	ROTOR	44.101.1262	1	KGR 42			
Poz.	Naziv	Oznaka	Kom:	Oznaka	Dimenzije	Primjedba:	
	DIO:			MATERIJAL:			
Posebni zahtjevi:					Listova:		
					List broj:		
				Naziv:		 Veleučilište u Bjelovaru	
Konstruirao:		Ime i prezime:	Potpis:	ROTOR S VRATILOM			
Razradio:		4.11.2017.	Tomislav Kirin				Kirin
Crtao:		4.11.2017.	Tomislav Kirin				Kirin
Pregledao:							
Mjerilo:	Kom. za objekt:	Materijal:	Sirove mjere:	N.tž.kg:	B.tž.kg:	Naknada za:	
1:2						Zamjenjeno sa:	
					44.100.1282		



PRESJEK A - A

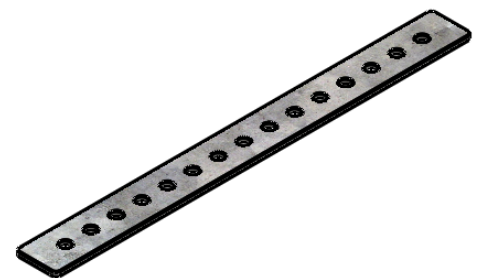
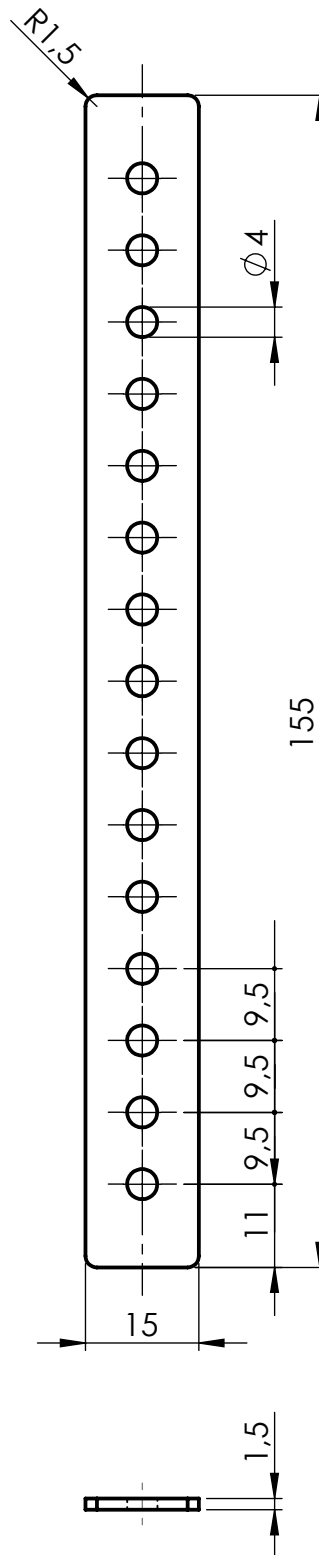


M 1 : 2


NAPOMENA:
za ulaznu kontrolu
dužina: $162 \pm 0,5$
širina: $27 \pm 0,4$
visina: $8 \pm 0,2$
ostale dimenzije prema nacrtu

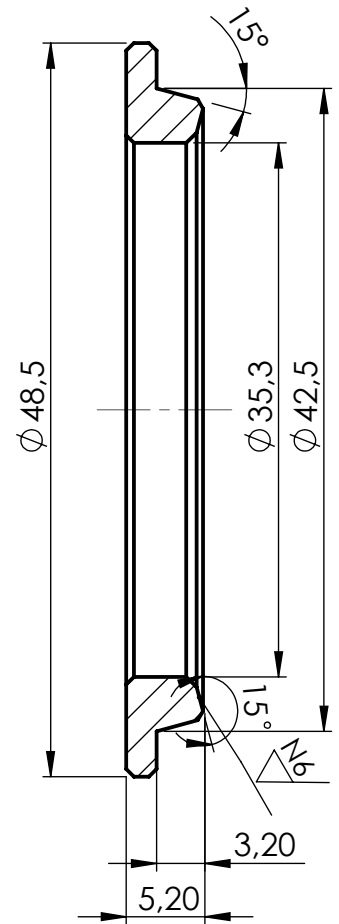
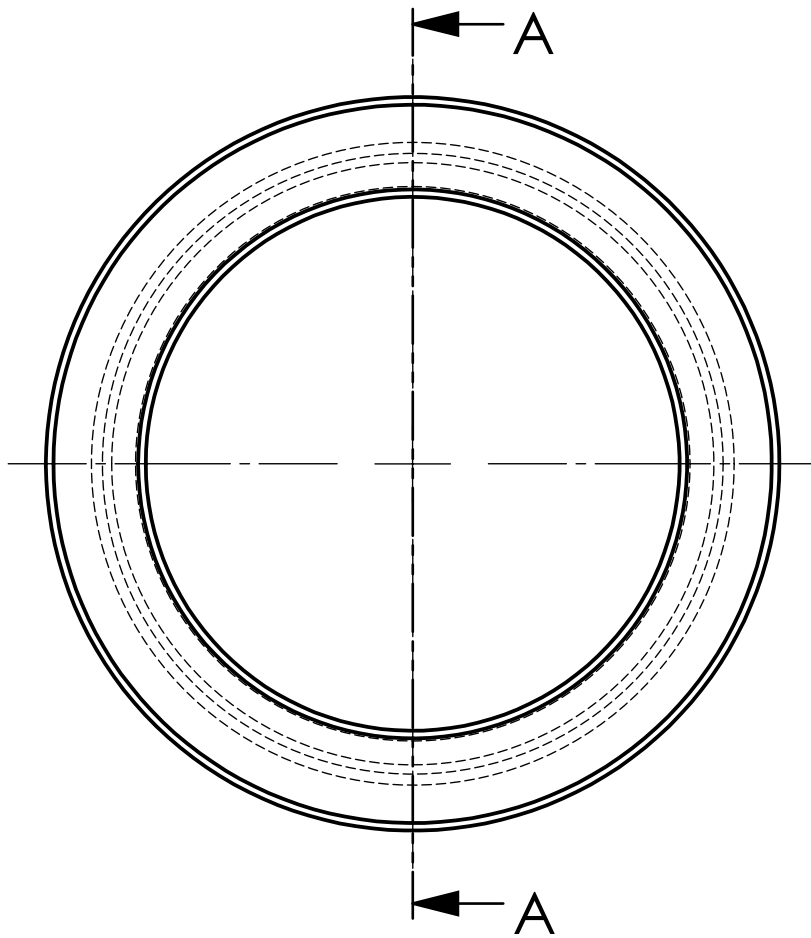
VALOX 340 tvrdoće 109 HB

2	PRESVLAKA		1	polibutiflenterestalt	valox
1	ULOŽAK	44.201.1262	1	lim 1,5 mm	1,5x15x155
Poz.	Naziv	Oznaka	Kom:	Oznaka	Dimenzije
	DIO:			MATERIJAL:	
Konstruirao:	Datum:	Ime i prezime:	Potpis:	Naziv:	
Razradio:	4.11.2017.	Tomislav Kirin	Kirin	KRILCE	
Crtao:	4.11.2017.	Tomislav Kirin	Kirin		
Pregledao:				 Veleučilište u Bjelovaru 44.200.1265	
Mjerilo:	Kom. za objekt:	Materijal:	Sirove mjere:		
1:1	12	VALOX 340		0,051	
				Naknada za:	
				Zamjenjeno sa:	



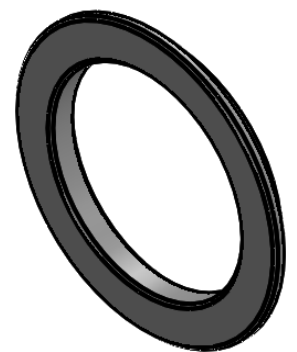
M 1 : 2

	Datum:	Ime i prezime:	Potpis:	Naziv:			 Veleučilište u Bjelovaru
Konstruirao:				UMETAK			
Razradio:	3.11.2017.	Tomislav Kirin	Kirin				
Crtao:	3.11.2017.	Tomislav Kirin	Kirin				
Pregledao:							44.201.1262
Mjerilo:	Kom. za objekt:	Materijal:	Sirove mjere:	N.tž.kg:	B.tž.kg:	Naknada za:	
1:1	12	Pocin.čel.lim	1,5x15x155	0,025		Zamjenjeno sa:	




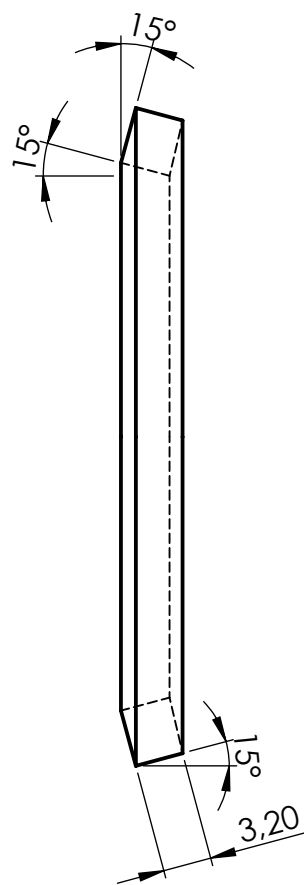
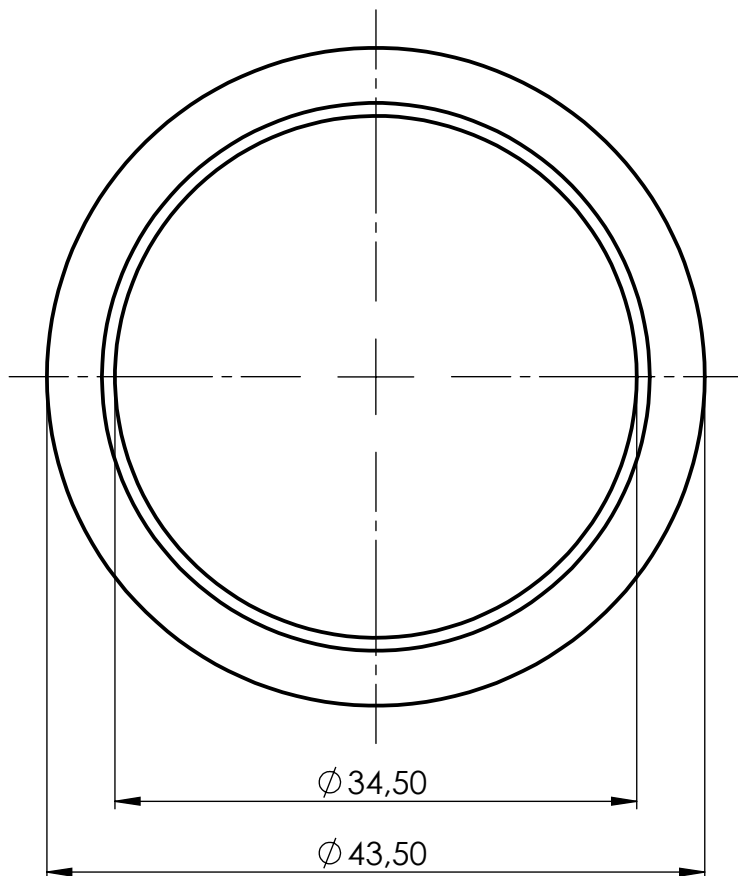
PRESJEK A - A

Bridovi obrađeni $0,5/45^\circ$




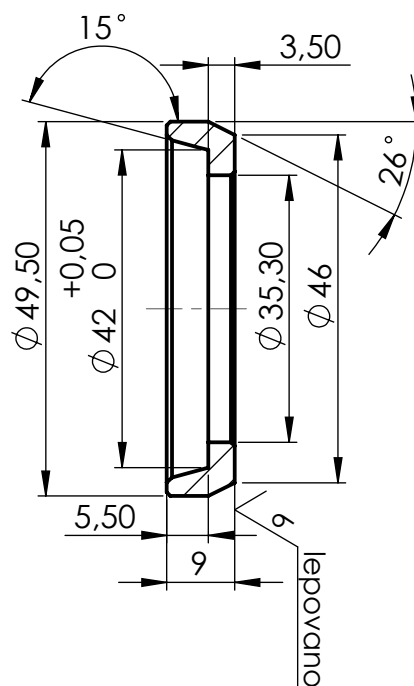
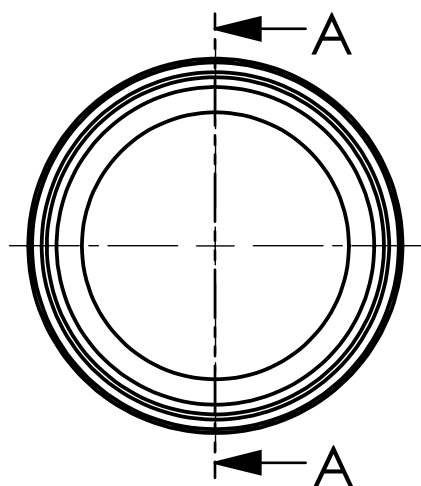
M 1 : 1

	Datum:	Ime i prezime:	Potpis:	Naziv:			 <p>Veleučilište u Bjelovaru</p>	
Konstruirao:	3.11.2017.	Tomislav Kirin	Kirin	PRSTEN				44.007.1265
Razradio:	3.11.2017.	Tomislav Kirin	Kirin					
Crtao:	3.11.2017.	Tomislav Kirin	Kirin					
Pregledao:								
Mjerilo:	Kom. za objekt:	Materijal:	Sirove mjere:	N.tž.kg:	B.tž.kg:	Naknada za:		
2:1	2	Č. 4571	$\Phi 50 \times 10$	0,08		Zamjenjeno sa:		



M 1:1


	Datum:	Ime i prezime:	Potpis:	Naziv:			 Veleučilište u Bjelovaru	
Konstruirao:				PRSTEN				44.008.1265
Razradio:	3.11.2017.	Tomislav Kirin	Kirin					
Crtao:	3.11.2017.	Tomislav Kirin	Kirin					
Pregledao:								
Mjerilo:	Kom. za objekt:	Materijal:	Sirove mjere:	N.tž.kg:	B.tž.kg:	Naknada za:		
2:1	2	VITON 60 sh		0,4		Zamjenjeno sa:		

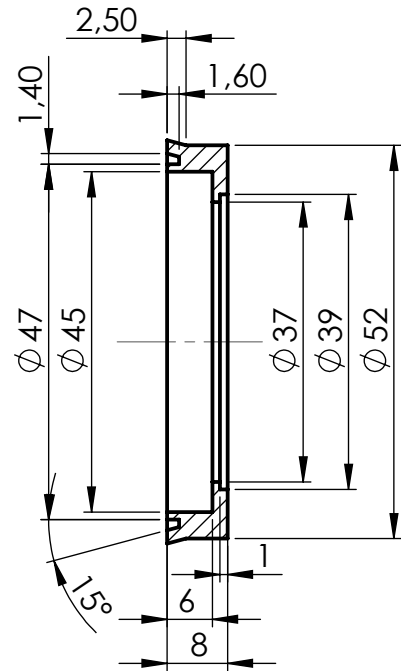
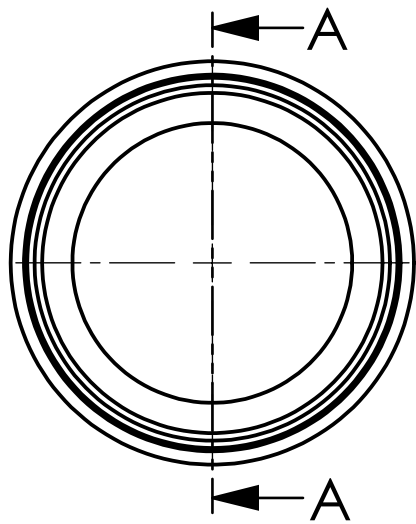


PRESJEK A - A

Oštri bridovi obrađeni 0,5/45°




	Datum:	Ime i prezime:	Potpis:	Naziv:	 Veleučilište u Bjelovaru	
Konstruirao:				KLIZNI PRSTEN		
Razradio:	3.11.2017.	Tomislav Kirin	Kirin			
Crtao:	3.11.2017.	Tomislav Kirin	Kirin			
Pregledao:					44.009.1265	
Mjerilo:	Kom. za objekt:	Materijal:	Sirove mjere:	N.tž.kg:	B.tž.kg:	Naknada za:
1:1	2	Č. 4571	Ø 55x15	0,15		Zamjenjeno sa:

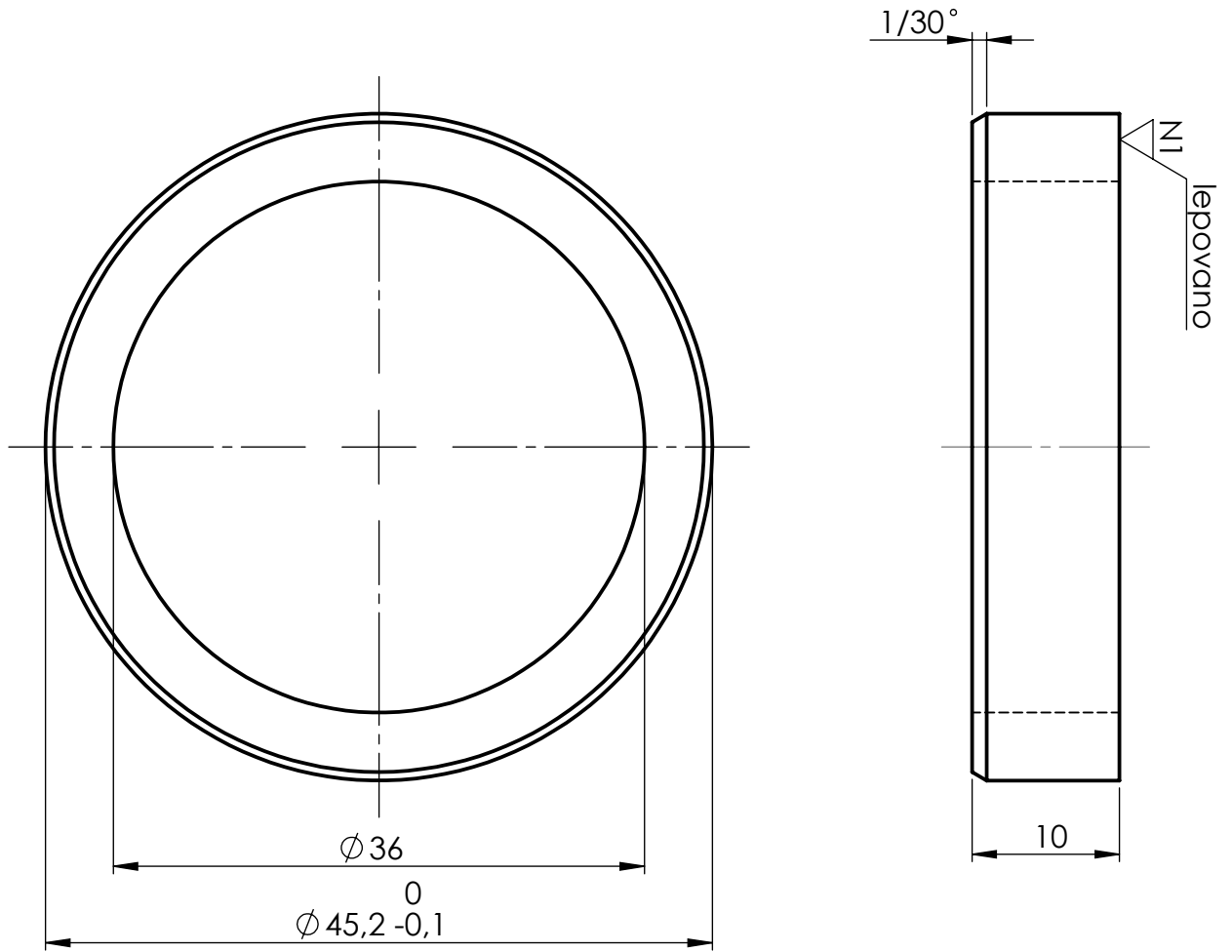


PRESJEK A - A




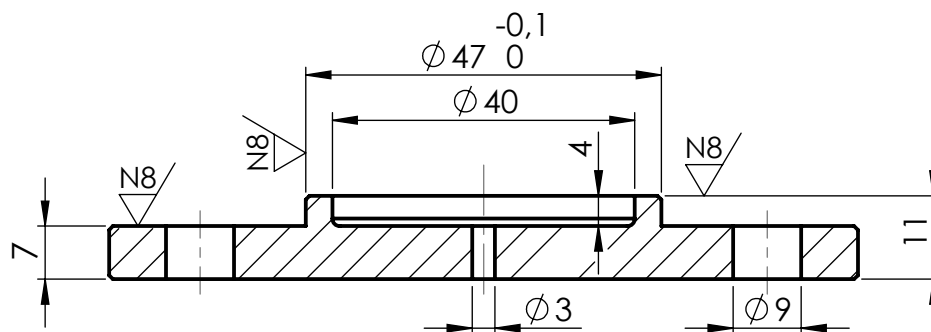
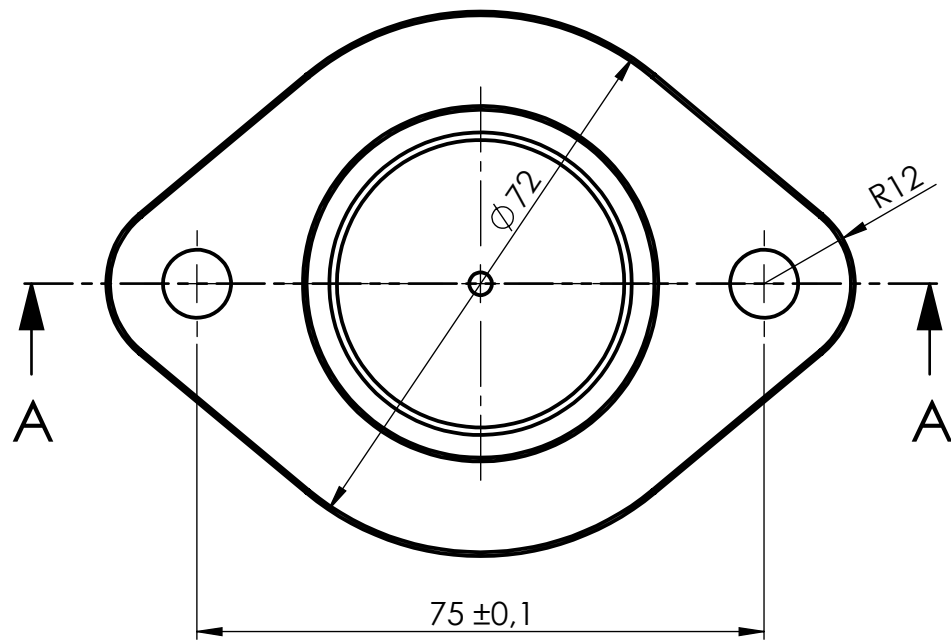
	Datum:	Ime i prezime:	Potpis:	Naziv:	 Veleučilište u Bjelovaru	
Konstruirao:				MANŽETA		
Razradio:	3.11.2017.	Tomislav Kirin	Kirin			
Crtao:	3.11.2017.	Tomislav Kirin	Kirin			
Pregledao:					44.013.1265	
Mjerilo:	Kom. za objekt:	Materijal:	Sirove mjere:	N.tž.kg:	B.tž.kg:	Naknada za:
1:1	2	VITON 60 sh		0,07		Zamjenjeno sa:

N8 / N1 lepovano



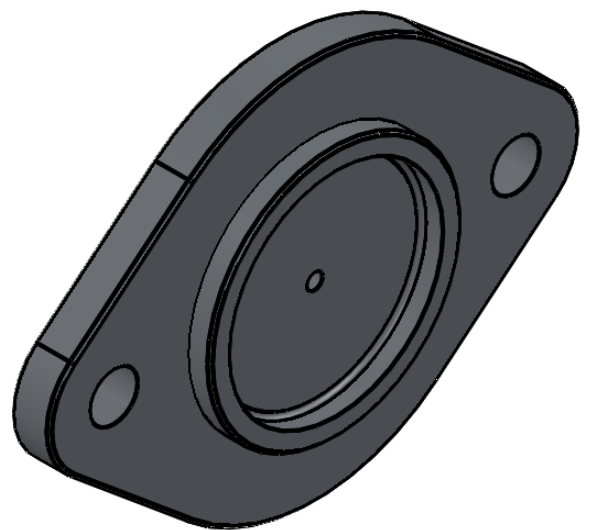
M 1 : 1


	Datum:	Ime i prezime:	Potpis:	Naziv:	 Veleučilište u Bjelovaru	
Konstruirao:				KLIZNI PRSTEN		
Razradio:	3.11.2017.	Tomislav Kirin	Kirin			
Crtao:	3.11.2017.	Tomislav Kirin	Kirin			
Pregledao:					44.015.1265	
Mjerilo:	Kom. za objekt:	Materijal:	Sirove mjere:	N.tž.kg:	B.tž.kg:	Naknada za:
2:1	2	GRAFIT				Zamjenjeno sa:

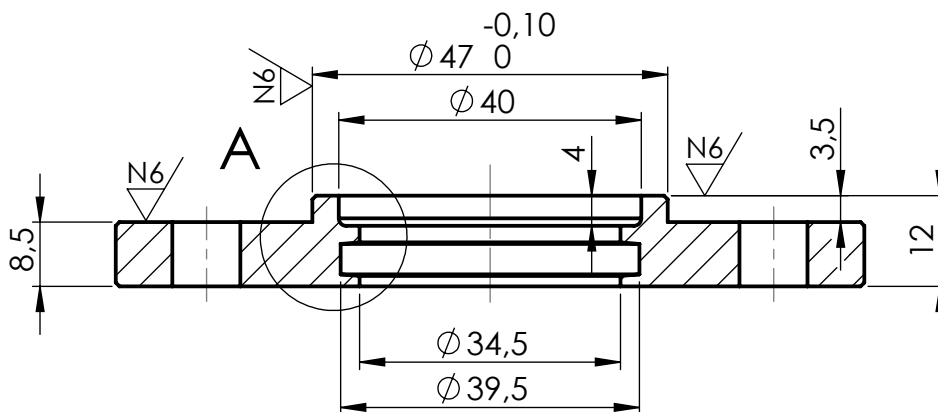
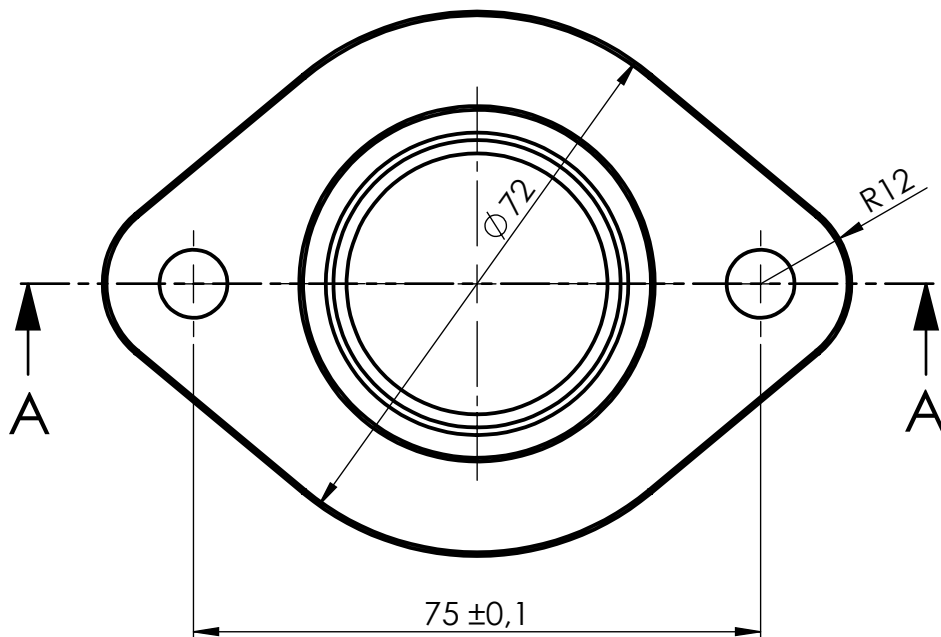


PRESJEK A - A

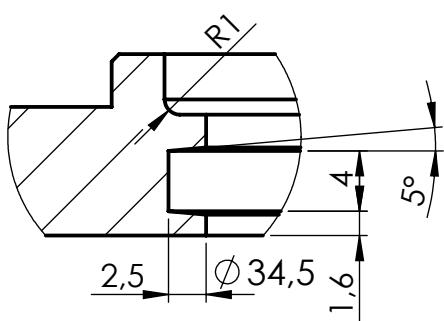
Bridove obraditi 0,5/45°



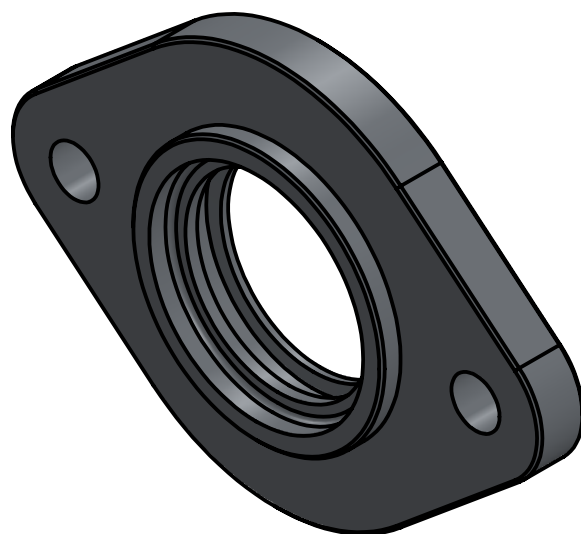
	Datum:	Ime i prezime:	Potpis:	Naziv:	 Veleučilište u Bjelovaru	
Konstruirao:	3.11.2017.	Tomislav Kirin	Kirin	POKLOPAC		
Razradio:	3.11.2017.	Tomislav Kirin	Kirin			
Crtao:	3.11.2017.	Tomislav Kirin	Kirin			
Pregledao:					44.016.1265	
Mjerilo:	Kom. za objekt:	Materijal:	Sirove mjere:	N.tž.kg:	B.tž.kg:	Naknada za:
1:1	1	P.Al.Si 12		0,60		Zamjenjeno sa:




PRESJEK A - A

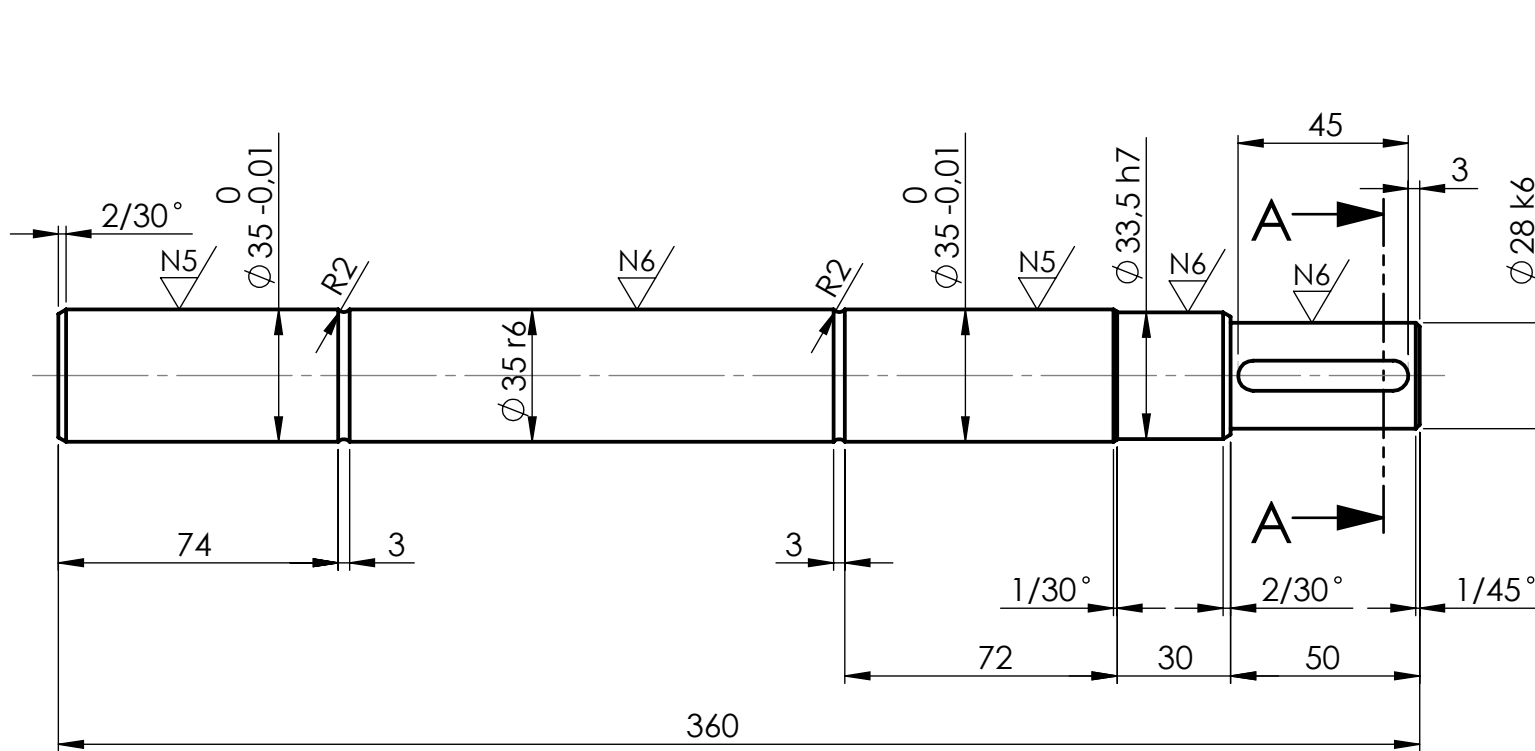


DETALJ A
M 2:1

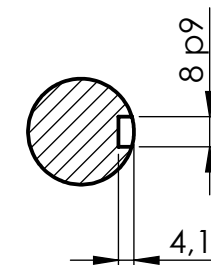


Bridove obraditi 0,5/45°

	Datum:	Ime i prezime:	Potpis:	Naziv:	 Veleučilište u Bjelovaru	
Konstruirao:	3.11.2017.	Tomislav Kirin	Kirin	POKLOPAC		
Razradio:	3.11.2017.	Tomislav Kirin	Kirin			
Crtao:	3.11.2017.	Tomislav Kirin	Kirin			
Pregledao:					44.017.1265	
Mjerilo:	Kom. za objekt:	Materijal:	Sirove mjere:	N.tž.kg:	B.tž.kg:	Naknada za:
1:1	1	P.Al.Si 12		0,50		Zamjenjeno sa:



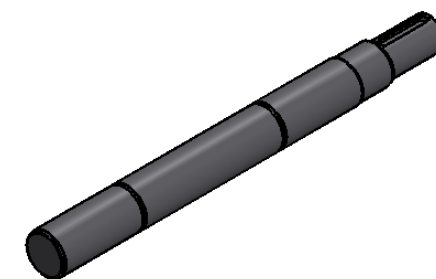
N8 // N5 N6



PRESJEK A-A

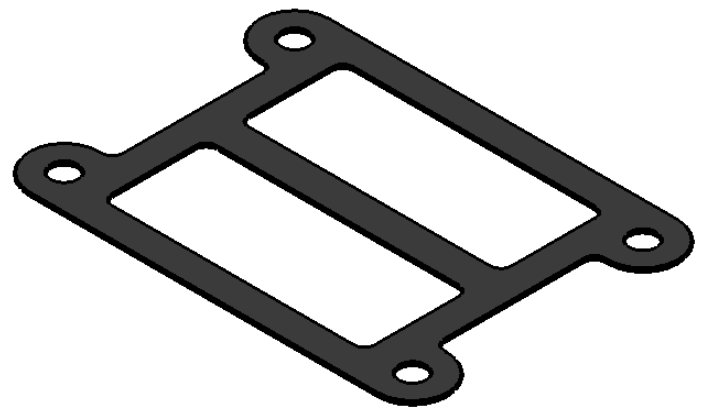
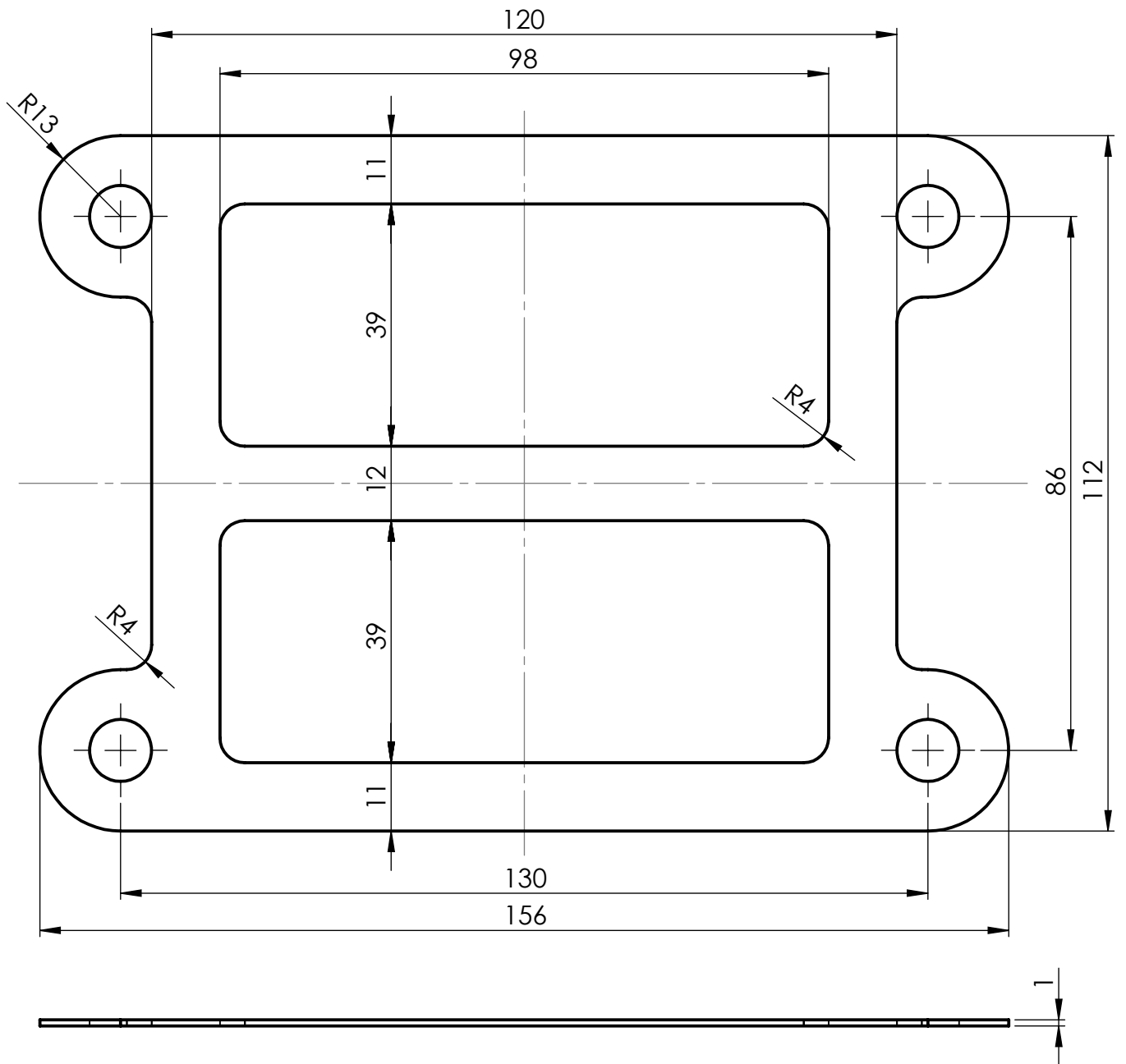
TERMIČKA OBRADA:

Cementirano do 0,8 mm dubine HRC 62±2




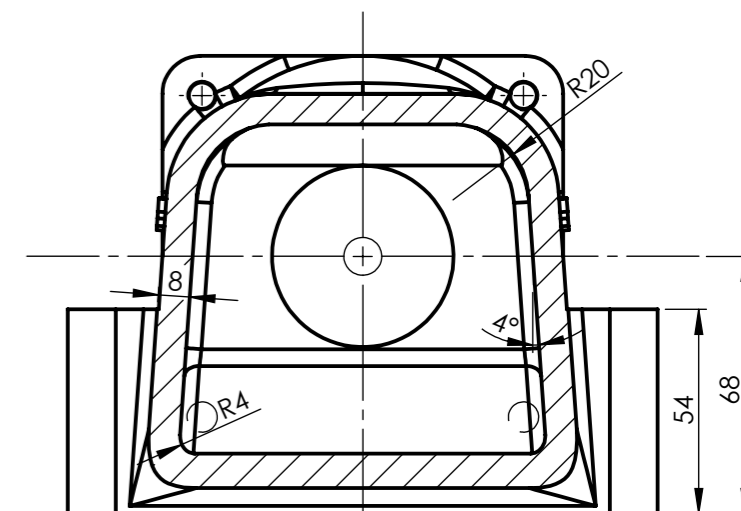
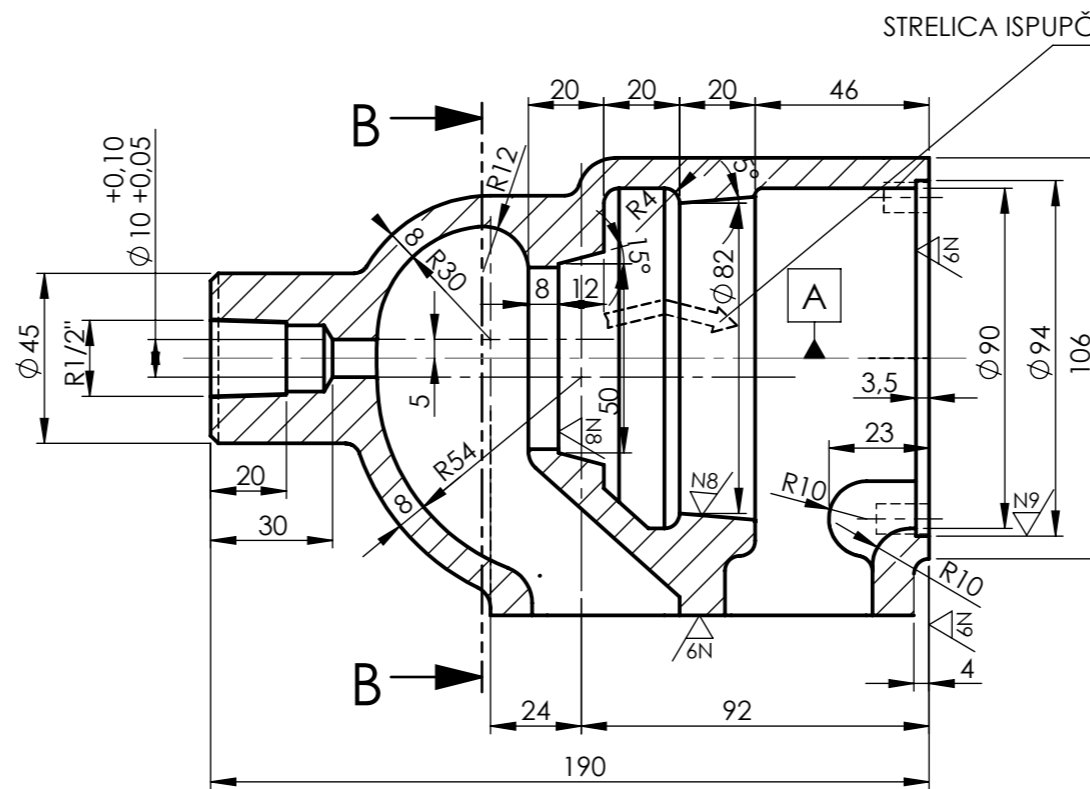
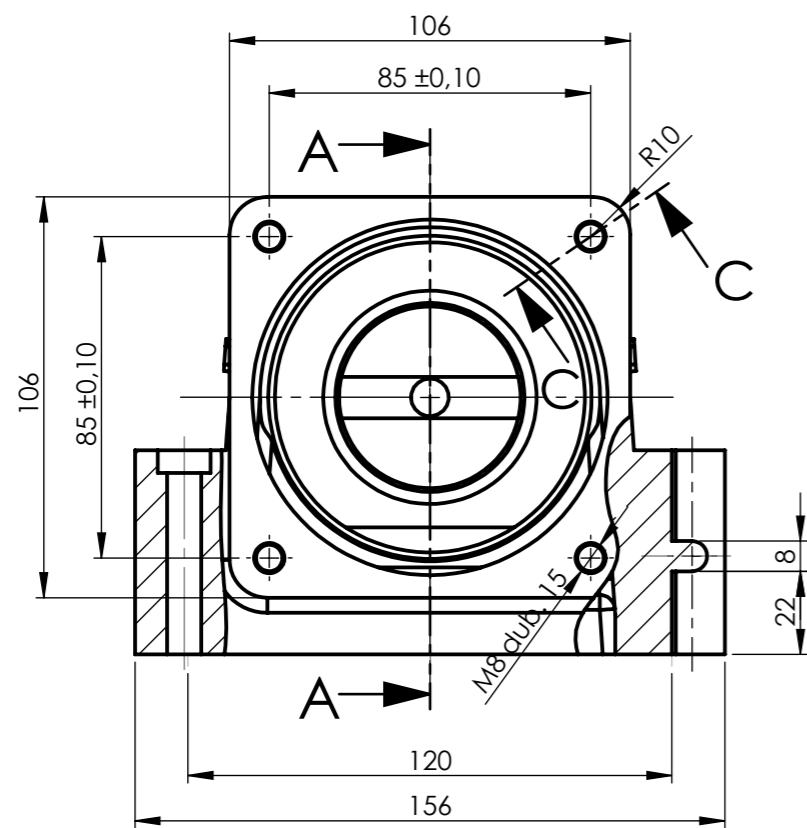
M 1:5

ISO - TOLERANCIJE		Datum:		Ime i prezime:		Potpis:		Naziv:	
Ø 35 _{r6}	+0,050	Konstruirao:	10.1.2018.	Tomislav Kirin	Kirin	Kirin	VRATILO	Veleučilište u Bjelovaru	44.102.1282
	+0,034								
Ø 33,5 _{h7}	0,00	Razradio:							
	-0,025	Crtao:							
Ø 28 _{k6}	+0,018	Pregledao:	10.1.2018.	Tomislav Kirin	Kirin				
	+0,02								
8 _{p9}	-0,015	Mjerilo:	Kom. za objekt:	Materijal:	Sirove mjere:	N.tž.kg:	B.tž.kg:	Naknada za:	Zamjenjeno sa:
	-0,050	1:2							



M 1 : 2

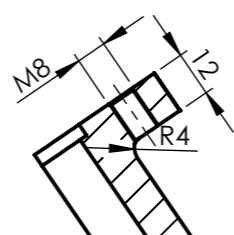
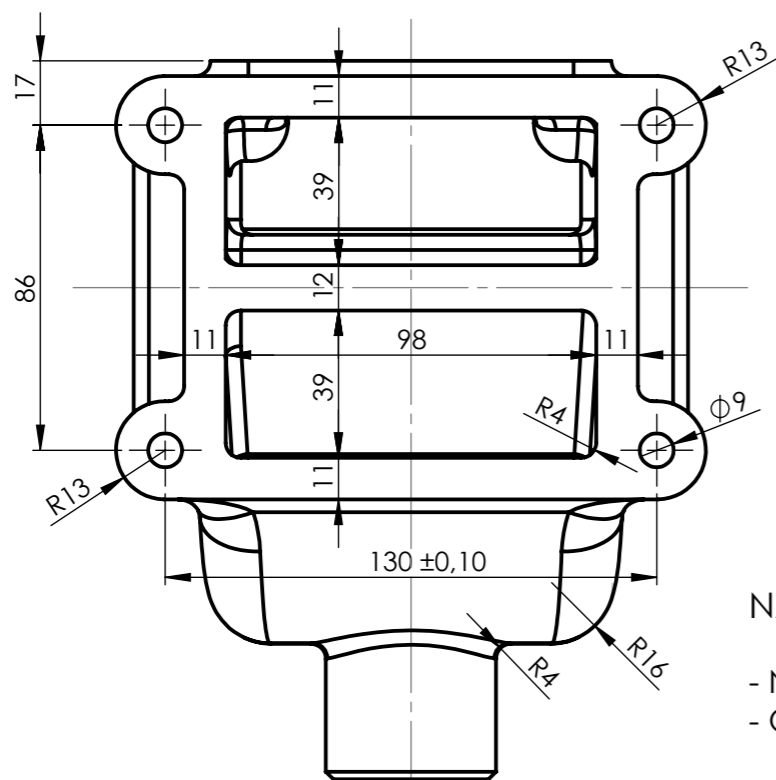
	Datum:	Ime i prezime:	Potpis:	Naziv:	 Veleučilište u Bjelovaru	
Konstruirao:				BRTVA		
Razradio:	3.11.2017.	Tomislav Kirin	Kirin			
Crtao:	3.11.2017.	Tomislav Kirin	Kirin			
Pregledao:					44.027.1262	
Mjerilo:	Kom. za objekt:	Materijal:	Sirove mjere:	N.tž.kg:	B.tž.kg:	Naknada za:
1:1	1	TESNIT				Zamjenjeno sa:



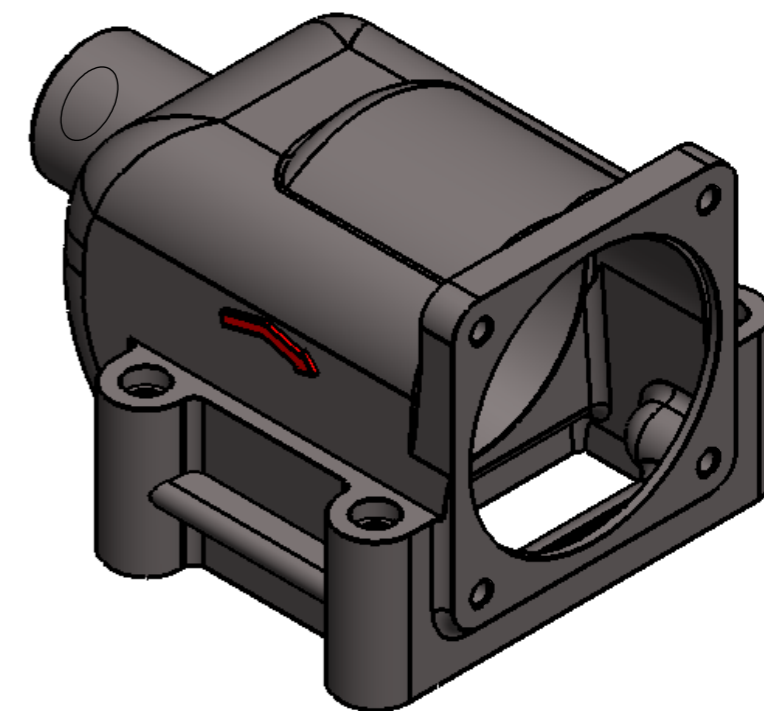
PRESJEK A-A

PRESJEK B-B

X



PRESJEK C-C



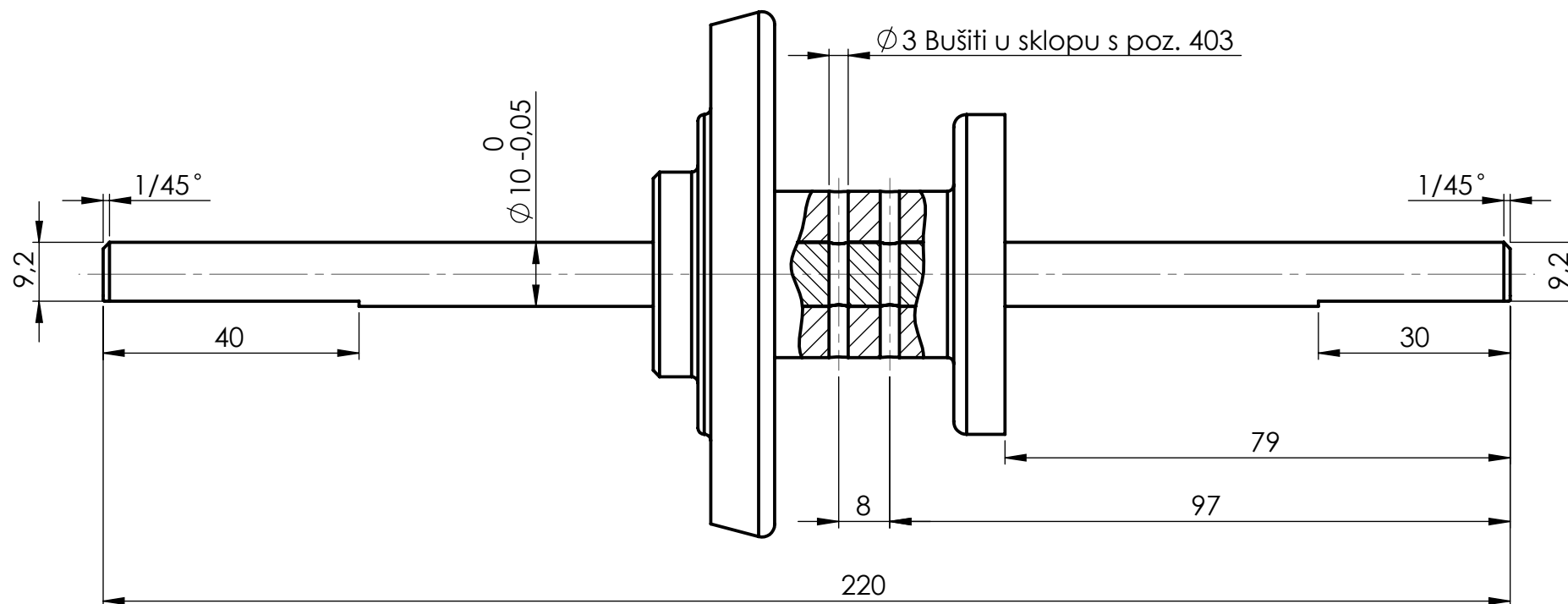
MD - 936

NAPOMENA:

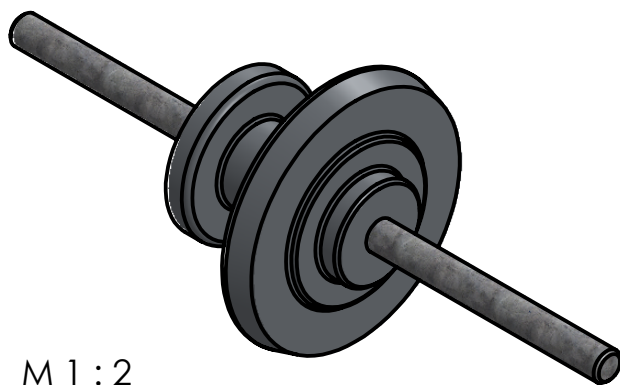
- Nedefinirani prelazi R 4-6 mm
- Odljevak homogen bez poroznosti, dobro očišćen od pijeska
- Ispitni pritisak 10 bar-a
- Pjeskarenje do metalnog sjaja
- Broj modela utisnut

POGLED "X"


Poz.	Naziv			Kom.	Oznaka		Dimenzije	Primjedba:
	DIO:				MATERIJAL:			
Posebni zahtjevi:								Listova:
								List broj:
Datum:				Ime i prezime:		Potpis:		Naziv: KUĆIŠTE VENTILA Za proizvod: PKK - 80 - 600
Konstruirao:				11.1.2018.		Tomislav Kirin		
Razradio:				11.1.2018.		Tomislav Kirin		
Crtao:				11.1.2018.		Tomislav Kirin		
Pregledao:								Veleučilište u Bjelovaru 44.401.1265
Mjerilo:		Kom. za objekt:		Materijal:		Sirove mjere:		
1:2		1		SL - 25		N.tž.kg: 6,2 B.tž.kg:		
								Naknada za:
								Zamjenjeno sa:

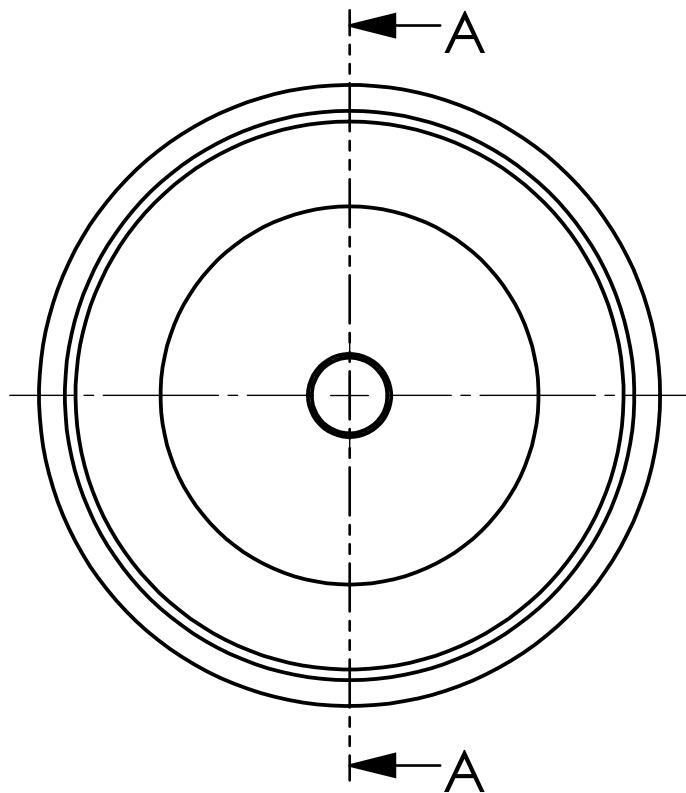


Pocinčano

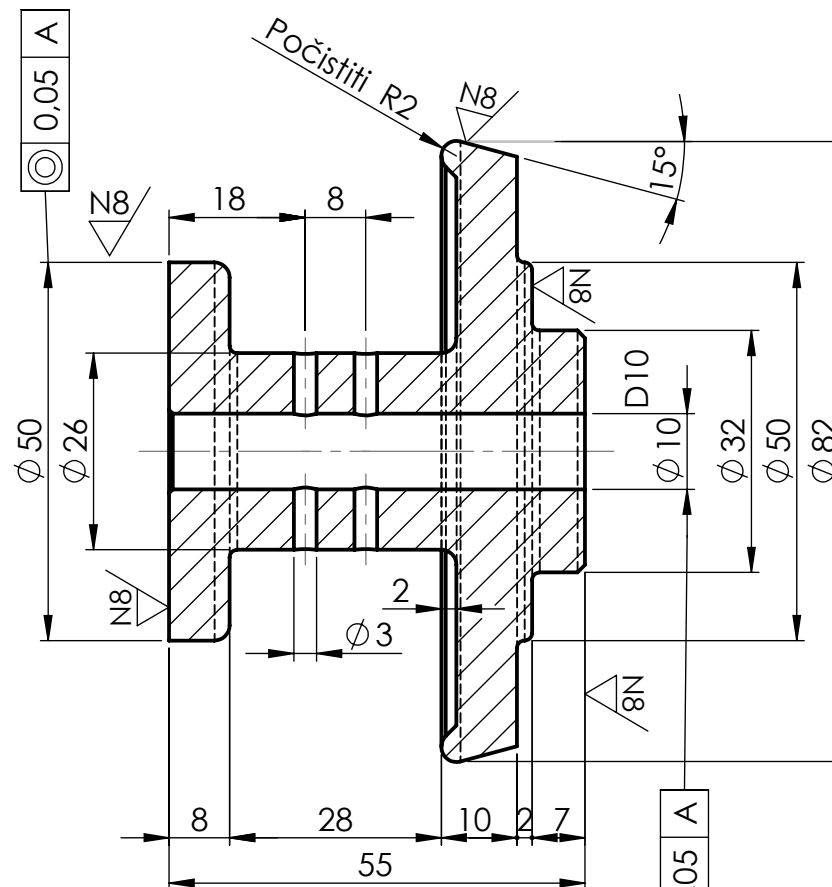


M 1 : 2

	Datum:	Ime i prezime:	Potpis:	Naziv:		 Veleučilište u Bjelovaru
Konstruirao:				OSOVINICA		
Razradio:	4.11.2017.	Tomislav Kirin	Kirin			
Crtao:	4.11.2017.	Tomislav Kirin	Kirin			
Pregledao:						44.402.1265
Mjerilo:	Kom. za objekt:	Materijal:	Sirove mjere:	N.tž.kg:	B.tž.kg:	Naknada za:
1:1	1	Č. 1530 SV		0,12		Zamjenjeno sa:



MD - 937




N8 / ljevano

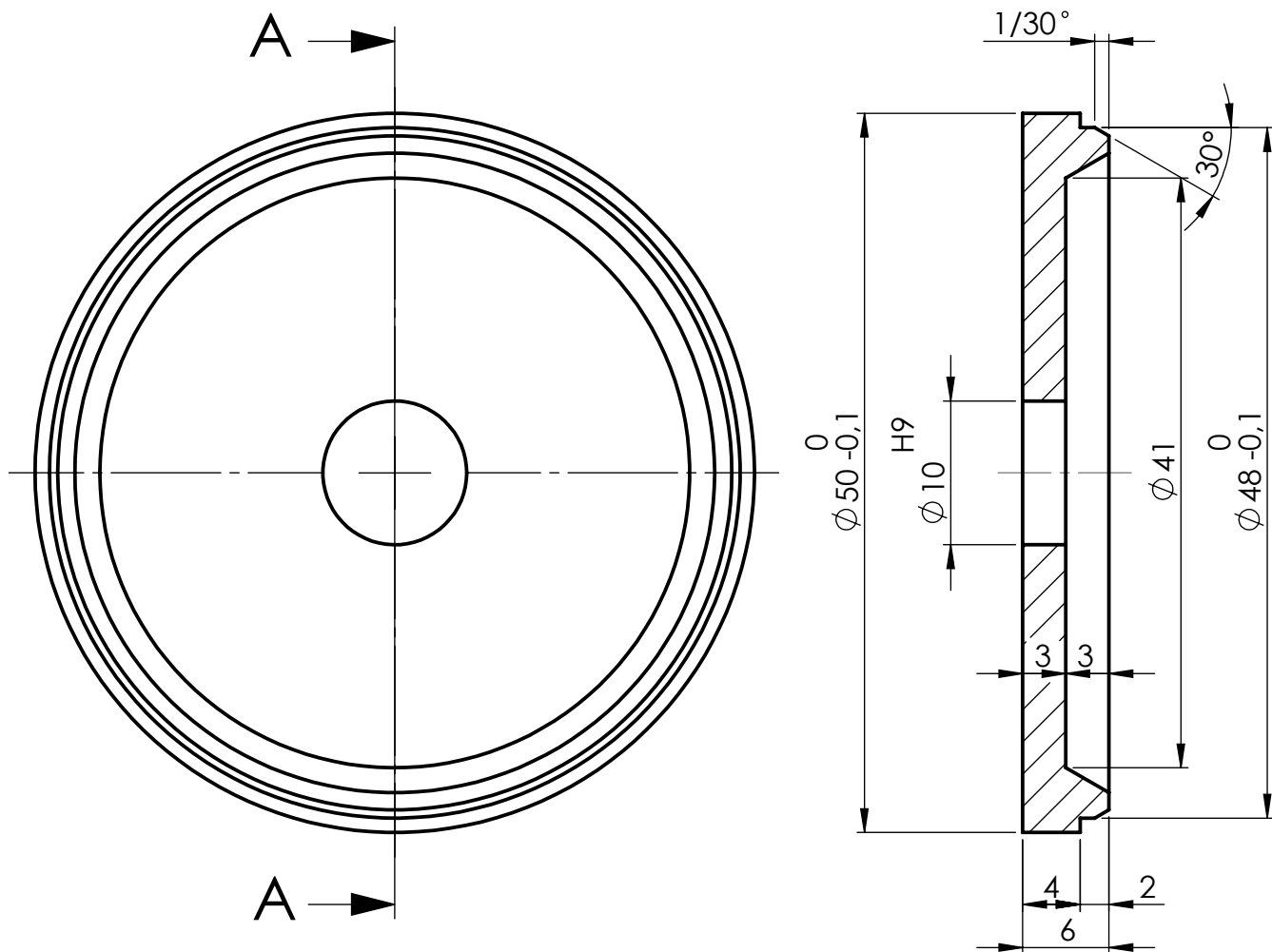
PRESJEK A - A

Sva zaobljenja izvesti sa R2

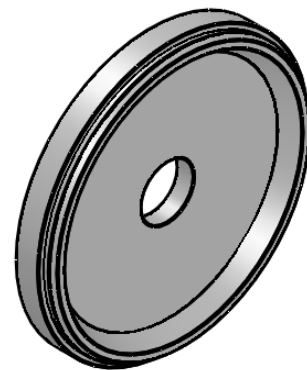


M 1 : 2


ISO - TOLERANCIJE <table border="1"> <tr> <td>$\phi 10^{D10}$</td> <td>+0,120</td> </tr> <tr> <td></td> <td>-0,050</td> </tr> </table>		$\phi 10^{D10}$	+0,120		-0,050	Datum:	Ime i prezime:	Potpis:	Naziv:	 Veleučilište u Bjelovaru 44.403.1265
		$\phi 10^{D10}$	+0,120							
			-0,050							
		Konstruirao:	Razradio:	4.11.2017.	Tomislav Kirin	Kirin	KLIP			
Crtao:	4.11.2017.	Tomislav Kirin	Kirin							
Pregledao:										
Mjerilo:	Kom. za objekt:	Materijal:	Sirove mjere:	N.tž.kg:	B.tž.kg:	Naknada za:				
1:1	1	P.Al Si 12		1		Zamjenjeno sa:				

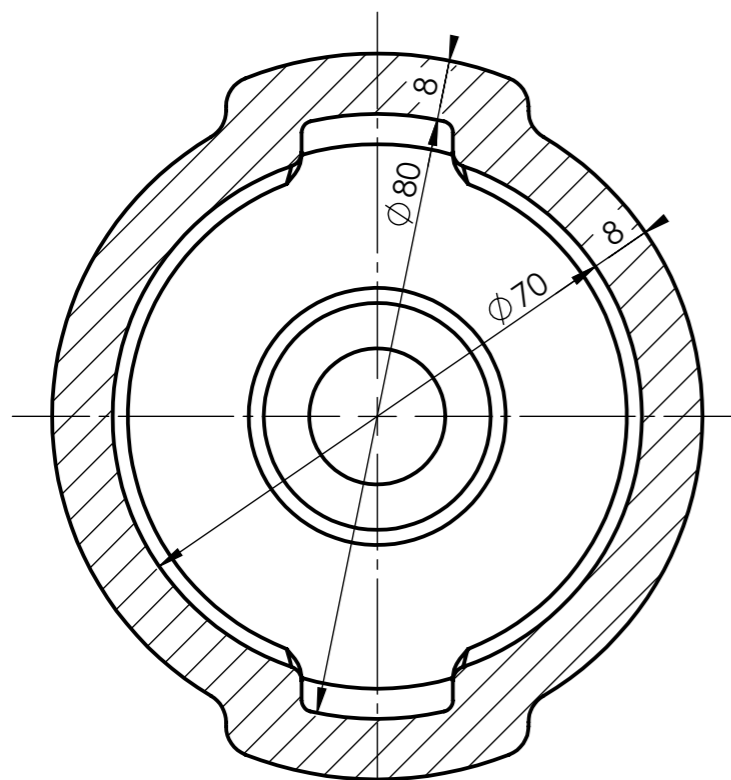
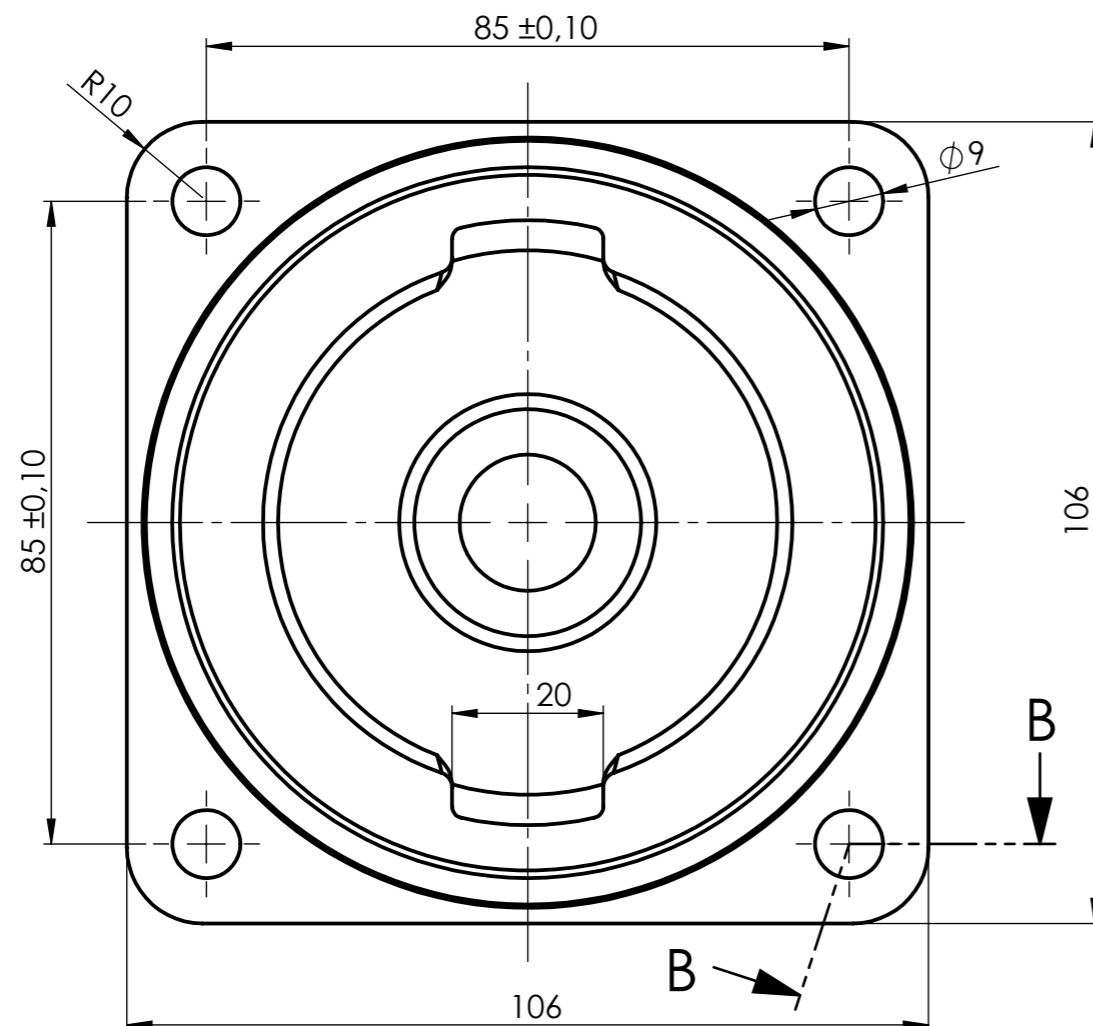


PRESJEK A - A

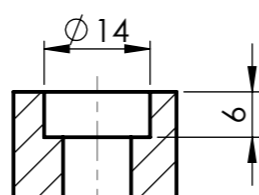


M 1 : 1

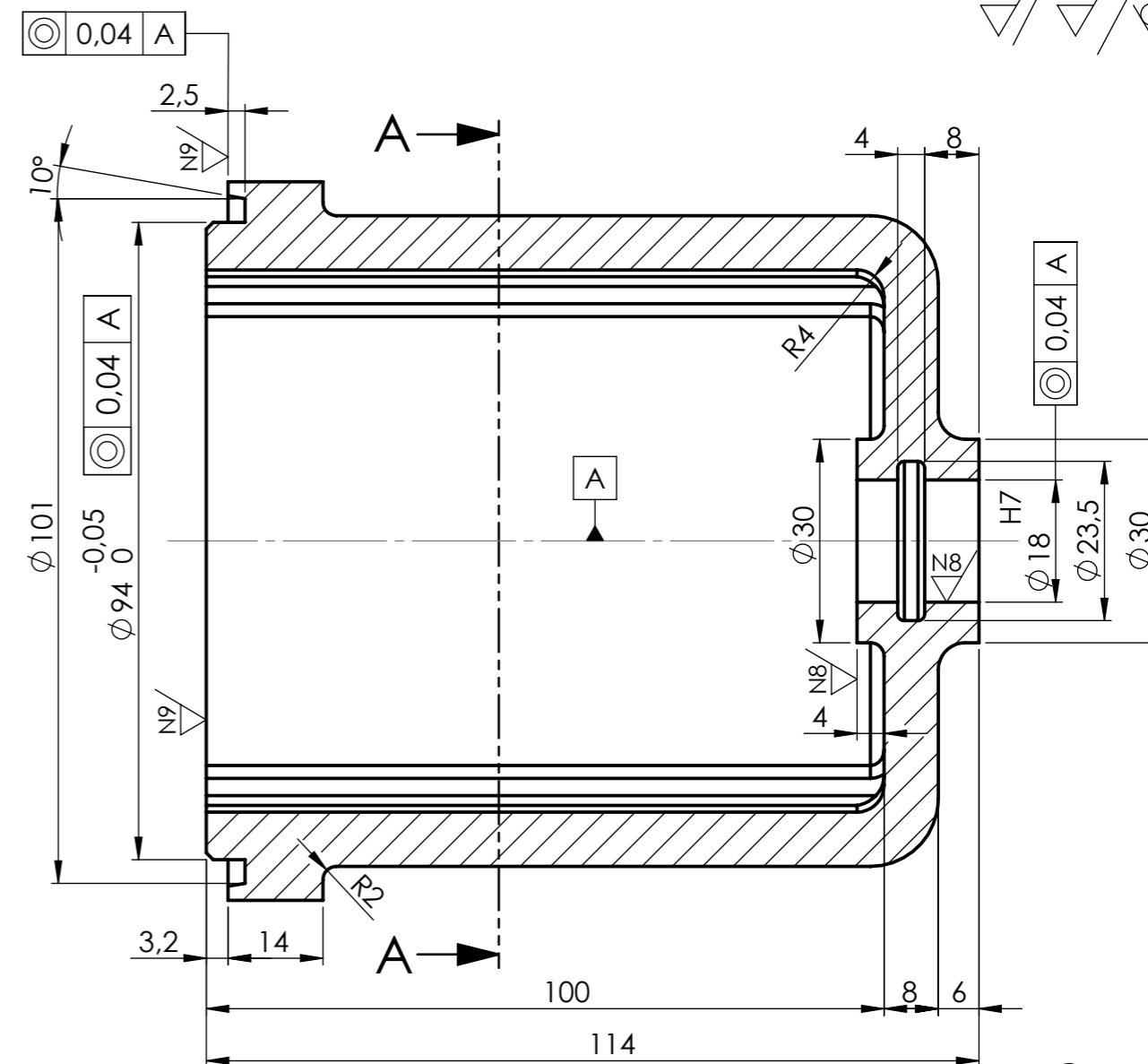
	Datum:	Ime i prezime:	Potpis:	Naziv:	 Veleučilište u Bjelovaru	
Konstruirao:				ČEP		
Razradio:	3.11.2017.	Tomislav Kirin	Kirin			
Crtao:	3.11.2017.	Tomislav Kirin	Kirin			
Pregledao:					44.405.1265	
Mjerilo:	Kom. za objekt:	Materijal:	Sirove mjere:	N.tž.kg:	B.tž.kg:	Naknada za:
2:1	1	SIPAS 80	Ø 55x10	0,09		Zamjenjeno sa:



PRESJEK A-A

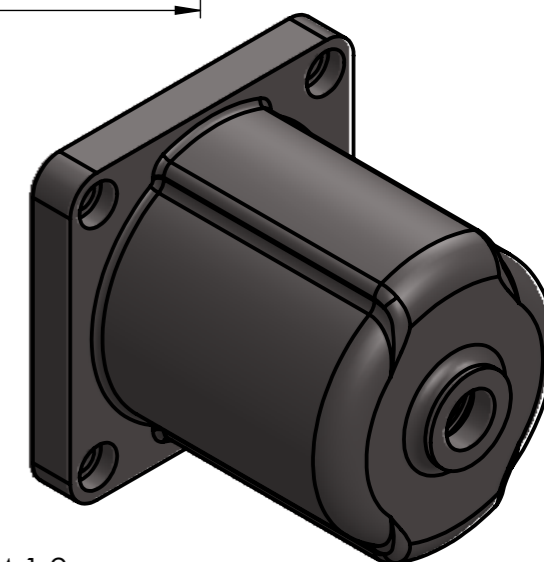


PRESJEK B-B




NAPOMENA:

- Pjeskarenje do metalnog sjaja
- Odjevak homogen bez poroznosti, dobro očišćen od pijeska
- Probni tlak 10 bar-a
- Broj modela utisnut

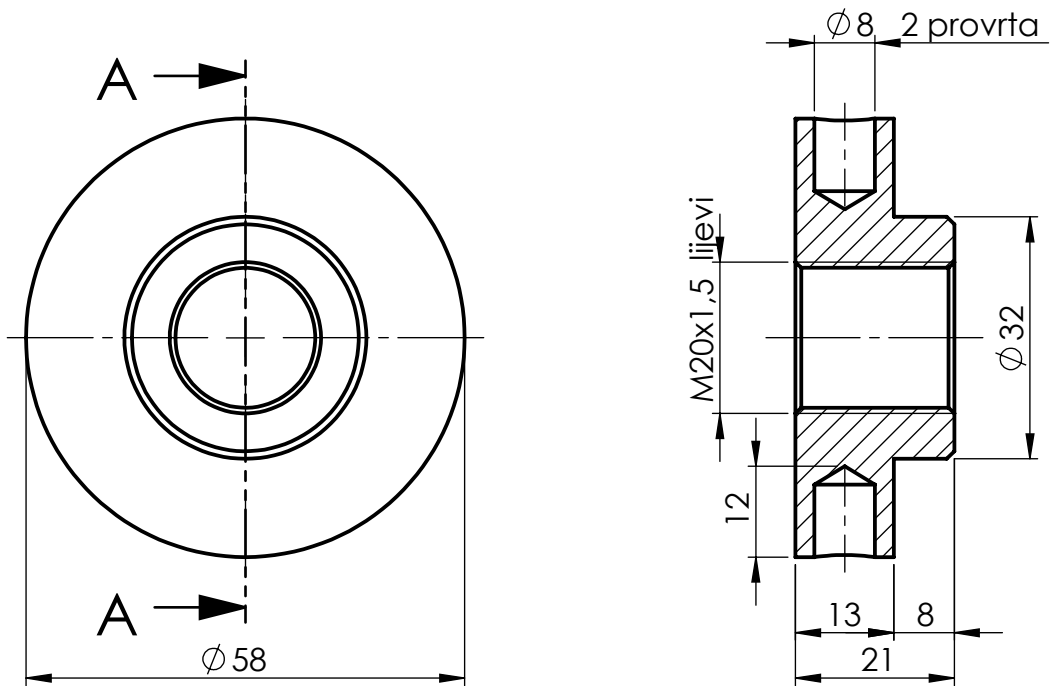


MD - 935

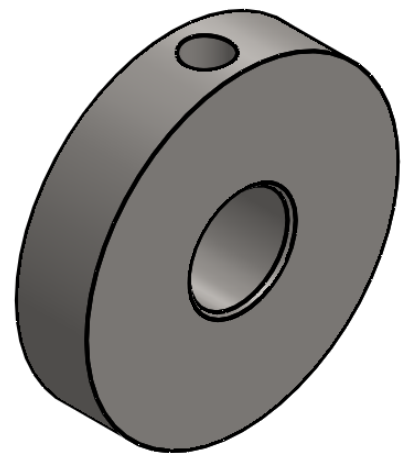
M 1:2


Posebni zahtjevi:					Listova:	
					List broj:	
Konstruirao:	Datum:	Ime i prezime:	Potpis:	Naziv:	 Velučilište u Bjelovaru 44.406.1265	
Razradio:	10.1.2018.	Tomislav Kirin	Kirin	POKLOPAC Za proizvod: PKK - 80 - 600		
Crtao:	10.1.2018.	Tomislav Kirin	Kirin			
Pregledao:						
Mjerilo:	Kom. za objekt:	Materijal:	Sirove mjere:	N.tž.kg:	B.tž.kg:	Naknada za:
1:1	1	SL - 25		2		Zamjenjeno sa:

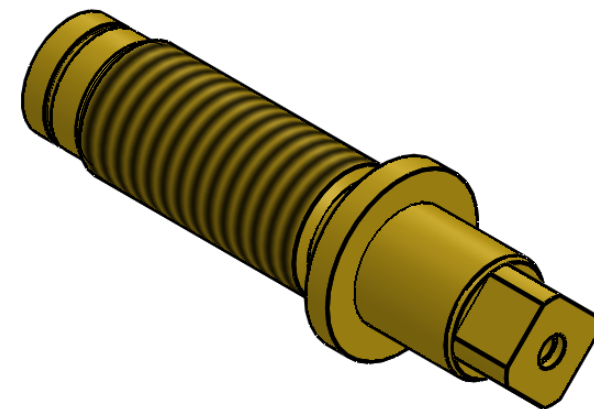
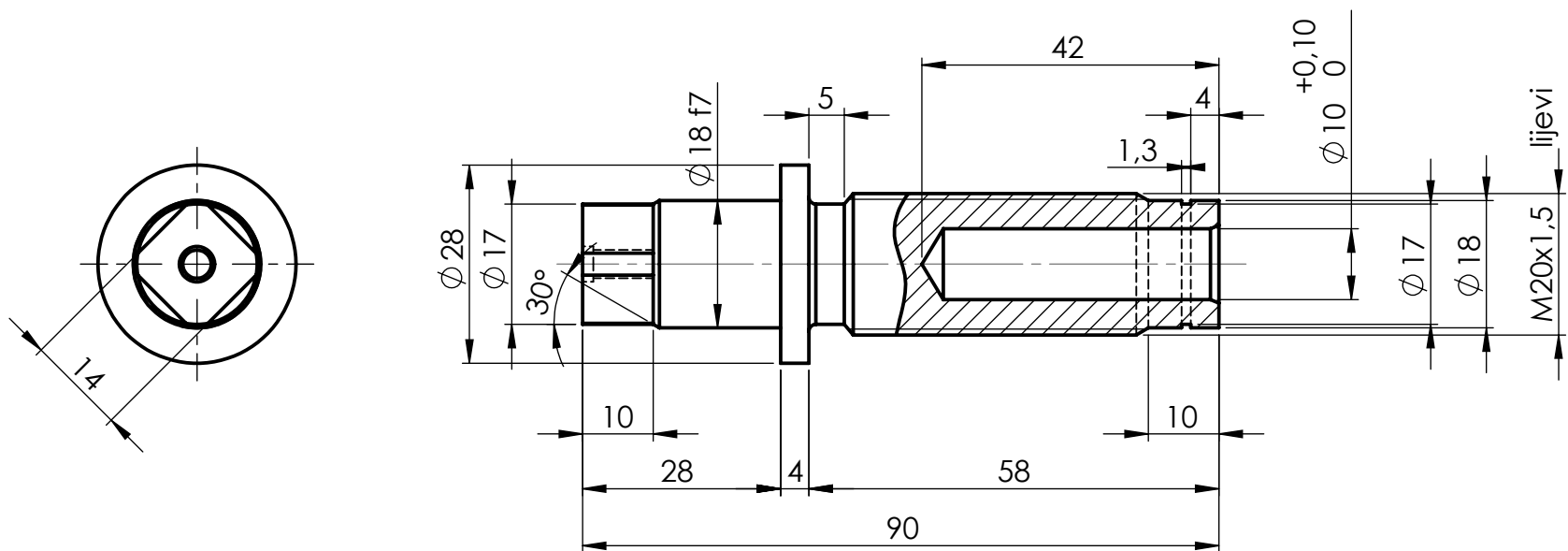
ISO-TOLERANCIJE	
Φ 18 ^{H7}	+0,018 0,00




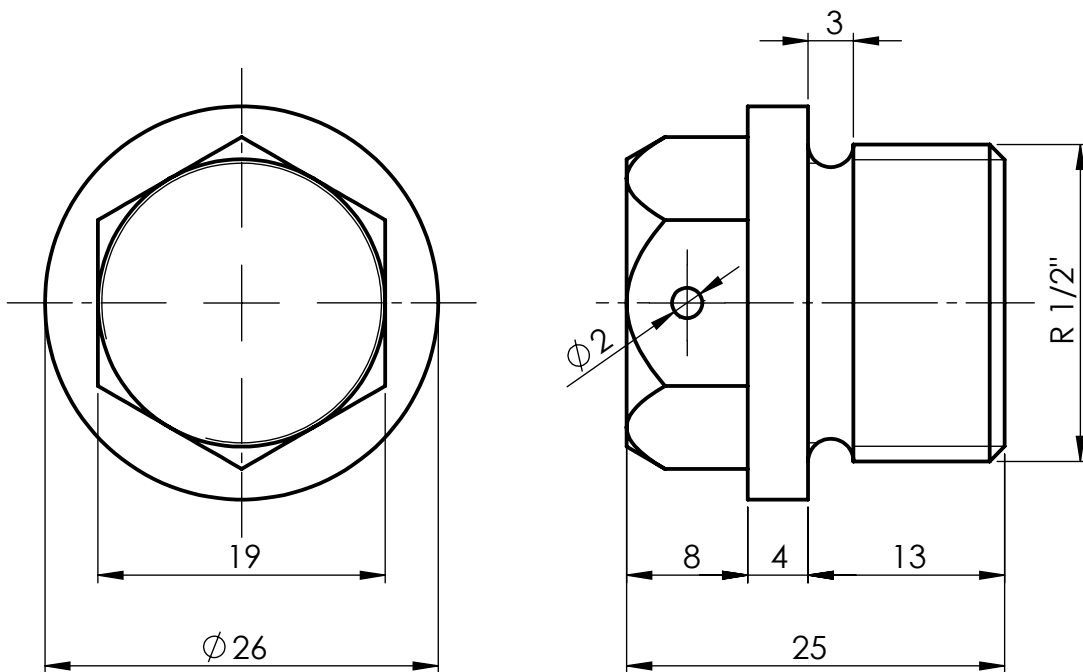
PRESJEK A - A



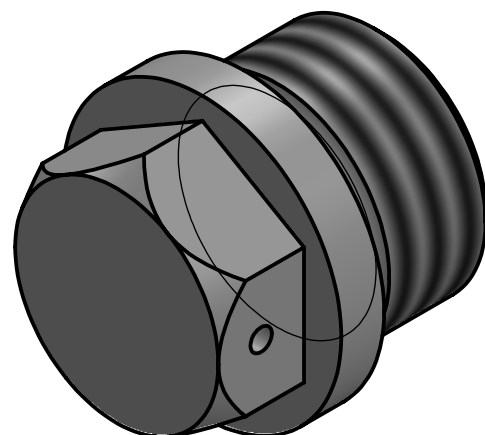
	Datum:	Ime i prezime:	Potpis:	Naziv:	 Veleučilište u Bjelovaru	
Konstruirao:				MATICA		
Razradio:	3.11.2017.	Tomislav Kirin	Kirin			
Crtao:	3.11.2017.	Tomislav Kirin	Kirin			
Pregledao:					44.408.1265	
Mjerilo:	Kom. za objekt:	Materijal:	Sirove mjere:	N.tž.kg:	B.tž.kg:	Naknada za:
1:1	1	Č. 1530				Zamjenjeno sa:




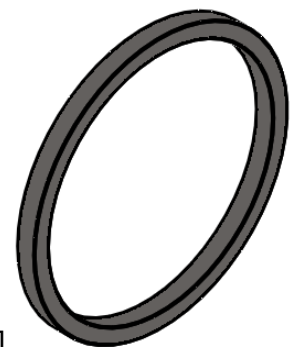
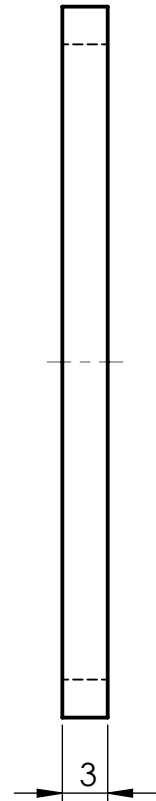
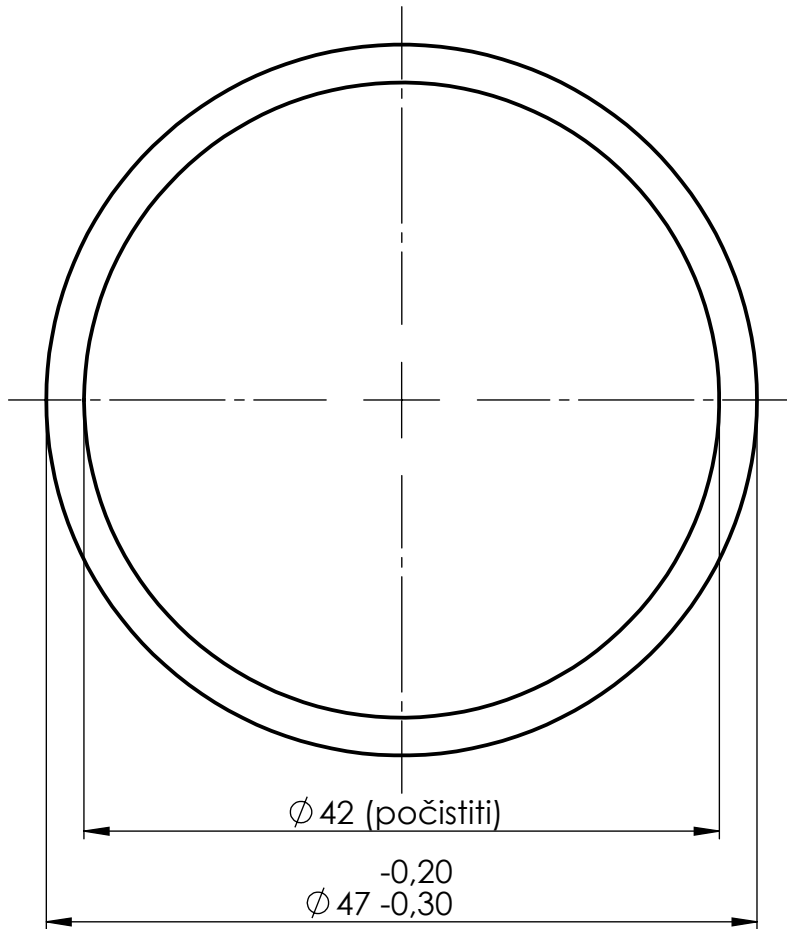
		Datum:	Ime i prezime:	Potpis:	Naziv:			 Veleučilište u Bjelovaru		
		Konstruirao:			REGULACIONI VIJAK					
		Razradio:	4.11.2017.	Tomislav Kirin	Kirin	Za proizvod: PKK - 65				44.410.1262
		Crtao:	4.11.2017.	Tomislav Kirin	Kirin					
ISO - TOLERANCIJE		Pregledao:								
Ø 18 ^{f7}	-0,020	Mjerilo:	Kom. za objekt:	Materijal:	Sirove mjere:	N.tž.kg:	B.tž.kg:	Naknada za:		
	-0,041	1:1	1	Cu63Zn				Zamjenjeno sa:		




Pocinčano



	Datum:	Ime i prezime:	Potpis:	Naziv:		
Konstruirao:				ČEP HRN. M.B1.325		Veleučilište u Bjelovaru
Razradio:	3.11.2017.	Tomislav Kirin	Kirin			
Crtao:	3.11.2017.	Tomislav Kirin	Kirin			
Pregledao:						
Mjerilo:	Kom. za objekt:	Materijal:	Sirove mjere:	N.tž.kg:	B.tž.kg:	Naknada za:
2:1	1	Č. 0360		0,16		44.414.1262
						Zamjenjeno sa:



M 1 : 1

	Datum:	Ime i prezime:	Potpis:	Naziv:	 Veleučilište u Bjelovaru	
Konstruirao:				PRSTEN		
Razradio:	3.11.2017.	Tomislav Kirin	Kirin			
Crtao:	3.11.2017.	Tomislav Kirin	Kirin			
Pregledao:					44.051.1280	
Mjerilo:	Kom. za objekt:	Materijal:	Sirove mjere:	N.tž.kg:	B.tž.kg:	Naknada za:
2:1	4	Č. 1212	$\phi 48,3 \times 3,5 \times 8$			Zamjenjeno sa:

IZJAVA O AUTORSTVU ZAVRŠNOG RADA

Pod punom odgovornošću izjavljujem da sam ovaj rad izradio/la samostalno, poštujući načela akademske čestitosti, pravila struke te pravila i norme standardnog hrvatskog jezika. Rad je moje autorsko djelo i svi su preuzeti citati i parafraze u njemu primjereno označeni.

Mjesto i datum	Ime i prezime studenta/ice	Potpis studenta/ice
U Bjelovaru, <i>23. 01. 2018.</i>	<i>Tomislav Kirin</i>	<i>Tomislav Kirin</i>

Prema Odluci Veleučilišta u Bjelovaru, a u skladu sa Zakonom o znanstvenoj djelatnosti i visokom obrazovanju, elektroničke inačice završnih radova studenata Veleučilišta u Bjelovaru bit će pohranjene i javno dostupne u internetskoj bazi Nacionalne i sveučilišne knjižnice u Zagrebu. Ukoliko ste suglasni da tekst Vašeg završnog rada u cijelosti bude javno objavljen, molimo Vas da to potvrdite potpisom.

Suglasnost za objavljivanje elektroničke inačice završnog rada u javno dostupnom nacionalnom repozitoriju

Tomislav Kirin

ime i prezime studenta/ice

Dajem suglasnost da se radi promicanja otvorenog i slobodnog pristupa znanju i informacijama cjeloviti tekst mojeg završnog rada pohrani u repozitorij Nacionalne i sveučilišne knjižnice u Zagrebu i time učini javno dostupnim.

Svojim potpisom potvrđujem istovjetnost tiskane i elektroničke inačice završnog rada.

U Bjelovaru, 23.01.2018.

Tomislav Kirin
potpis studenta/ice